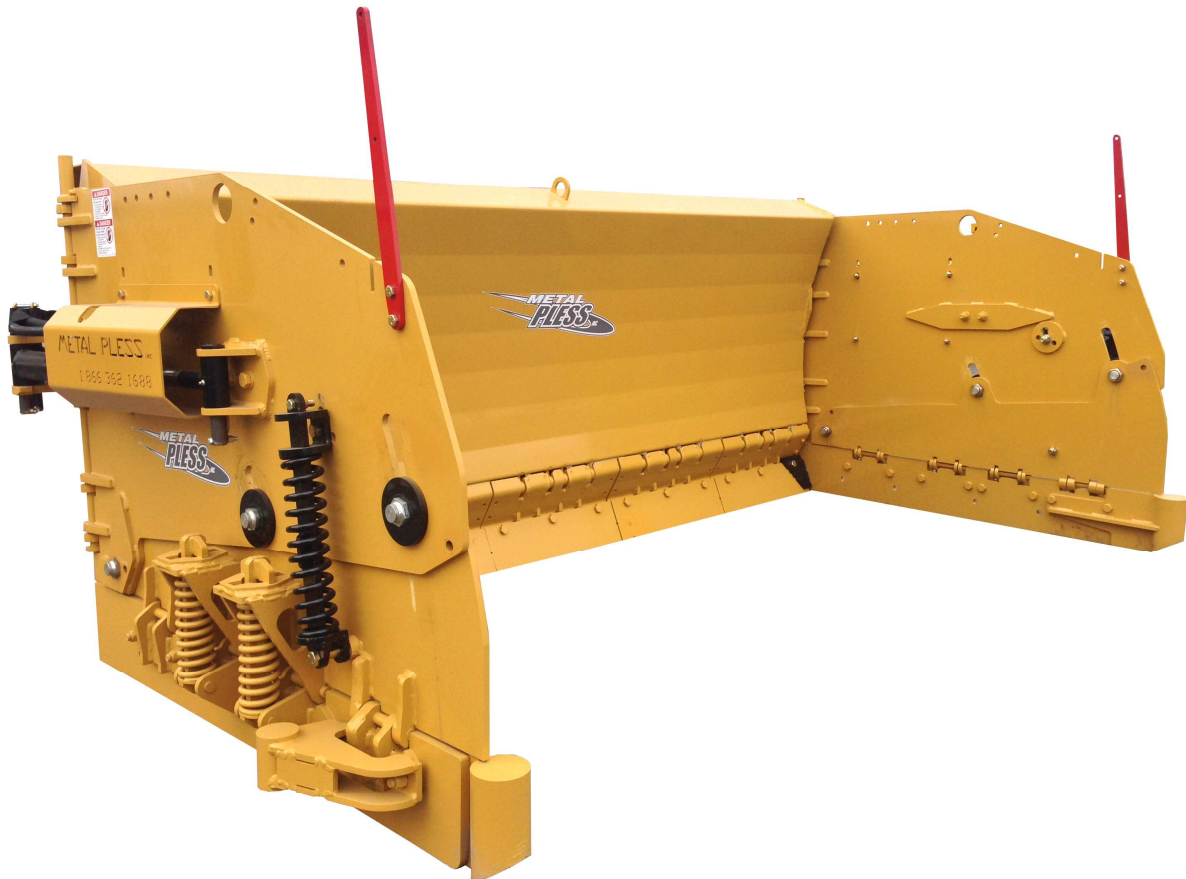




Manuel de pièces / Parts manual



Chasse-neige/Snow plow :

- # Séries finissant par 2000 et plus
- # Serial numbers ending by 2000 and up

AIRPORTMAXX™

CITYMAXX

MAXXPRO

Vente/Liste/PIECE-PART LIST/AIRPORTMAXX-CITYMAXX-MAXXPRO(2018)

MÉTAL PLESS

Service et assistance technique

S'il survenait un problème, avant d'intenter toute forme de réparation, veuillez communiquer avec votre concessionnaire afin de ne pas annuler la garantie.

MÉTAL PLESS

© Tous droits réservés **MÉTAL PLESS inc.** de Plessisville. Aucune copie ou reproduction de ce manuel, en tout ou en partie ne doit être fait, sans l'autorisation de **MÉTAL PLESS inc.**

**GARDER CE MANUEL AVEC VOS DOCUMENTS D'EQUIPEMENT DE DENEIGEMENT,
IL VOUS PERMETTRA DE COMMANDER DES PIÈCES DE RECHANGE.**

NOTE : Lors du transfert (revente), il est important de faire suivre ce manuel de pièces à son nouvel acquéreur.

Les dessins, spécifications, et informations contenus dans ce manuel sont sujets à changements sans préavis.

Customer service and technical support

If a problem occurs, do not attempt any repairs before contacting your dealer. Failure to do so may result in the warranty cancellation.

METAL PLESS

© All rights reserved by **METAL PLESS inc.** including the right of reproduction of this manual, in whole or in part in any form, without the explicit consent of **METAL PLESS inc.**

**KEEP THIS MANUAL AVAILABLE CLOSE TO YOUR SNOWPLOW EQUIPMENT,
THIS WILL MAKE IT EASIER TO ORDER REPLACEMENT PARTS.**

NOTE : When transferring or selling, it is important to forward this manual to the new owner.

The drawings, specifications and information contained in this manual are subject to change without previous notice.



1683, boul. des Sucrieries/Sucrieries Blvd.
Plessisville (QC)
Canada G6L 1W4

Tél./Phone: 819-362-2221 / Téléc./Fax: 819-362-6974

Sans frais/Toll free : 1-866-362-1688

Courriel/E-mail: go@metalpless.com

Site Internet/Website: www.metalpless.com

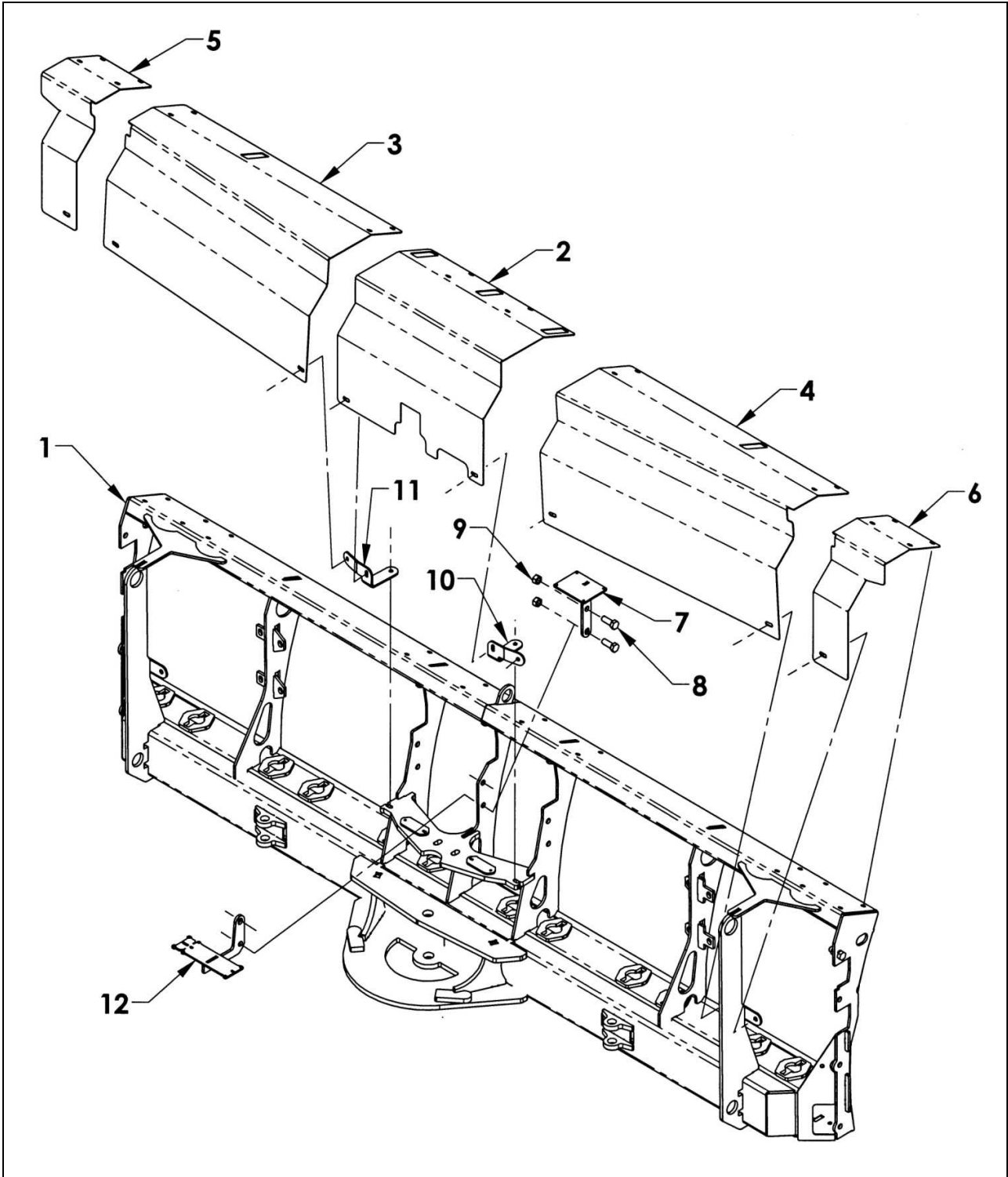
MÉTAL PLESS

Table des matières / Table of contents

		Page
Chasse-neige	Snow plow	4
Oreille hydraulique avec patin simple	Hyd. side gate with single abrasion shoe	6
Oreille hydraulique avec patin double	Hyd. side gate with double abrasion shoe	10
Système de couteaux déclencheur roulement DOUX	Soft drive cutting edge system	14
Attache pour chargeur ind. et angulation	Industrial loader attachment and power angle system	16
Attache 3 points pour tracteur et angulation	3 point hitch attachment for tractor and power angle system	18
Système d'angulation pour sous-châssis	Power angle system for sybframe mount	20
Sous châssis (harnais) pour tracteur	Universal harness mount for tractor	22
Système hydraulique	Hydraulic system	24
Manette ergonomique 8 boutons	8 buttons joystick	30
Manette et harnais électrique	Joystick and wiring harness	32
Schéma électrique	Electrical diagram	34
Autocollant de sécurité	Security decal	35
Couteaux Live-Edge GEN3	Live-Edge Cutting edges GEN3	36
Couteaux Live-Edge GEN4	Live-Edge Cutting edges GEN4	38
Oreille fabriqué sur mesure	Side wing special request	40

MÉTAL PLESS

Chasse-neige / Snow plow



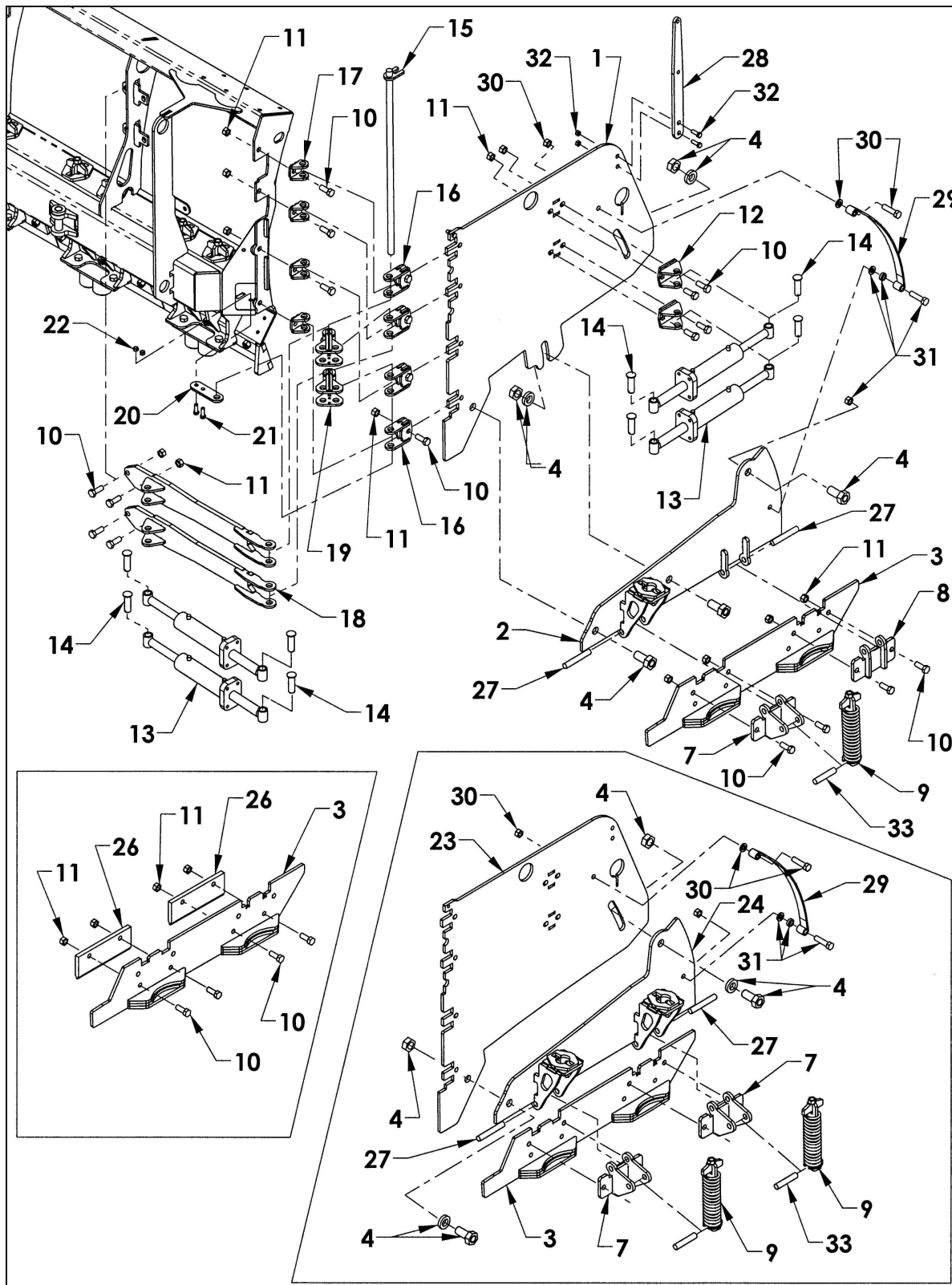
MÉTAL PLESS

Chasse-neige / Snow plow

RÉF.	10'	12'	14'	16'	18'	ITEM	FRANÇAIS	ENGLISH	Prix de detail /Retail price/ chacun/each
1	1					AP9/10/4-1	Chasse-neige	Snow plow	
		1				AP9/12/4-1	" "	" "	
			1			AP9/14/4-1	" "	" "	
				1		AP9/16/4-1	" "	" "	
					1	AP9/18/4-1	" "	" "	
2	1	1	1	1	1	AP9/4-2	Couvert du centre	Center cover	
3	1					AP9/10/4-3	Couvert intérieur gauche	Inside left cover	
		1				AP9/12/4-3	" "	" "	
			1			AP9/14/4-3	" "	" "	
				1		AP9/16/4-3	" "	" "	
					1	AP9/18/4-3	" "	" "	
4	1					AP9/10/4-4	Couvert intérieur droit	Inside right cover	
		1				AP9/12/4-4	" "	" "	
			1			AP9/14/4-4	" "	" "	
				1		AP9/16/4-4	" "	" "	
					1	AP9/18/4-4	" "	" "	
5	1	1	1	1	1	AP9/4-5	Couvert extérieur gauche	Outside left cover	
6	1	1	1	1	1	AP9/4-6	Couvert extérieur droit	Outside right cover	
7	1	1	1	1	1	AP9/4-7	Support de boîte électrique	Electric box bracket	
8	2	2	2	2	2	AP9/4-8	Boulon hex. 1/2" NC x 1 1/4"LG	Bolt hex 1/2" NC x 1 1/4"LG	
9	2	2	2	2	2	AP9/4-9	Écrou hex. 1/2" NC	Nut hex. 1/2" NC	
10	1	1	1	1	1	AP9/4-10	Support inférieur des couverts droit	Lower right cover bracket	
11	1	1	1	1	1	AP9/4-11	Support inférieur des couverts gauche	Lower left cover bracket	
12	1	1	1	1	1	AP9/4-12	Support de valve hydraulique	Hydraulic valve bracket	
13	2	2	2	2	2	AP9/4-13	Stoppeur d'angul. Maxxpro Kit	Angle stop kit Maxxpro	

MÉTAL PLESS

Oreille avec patin simple / Side gate with single abrasion shoe



MÉTAL PLESS

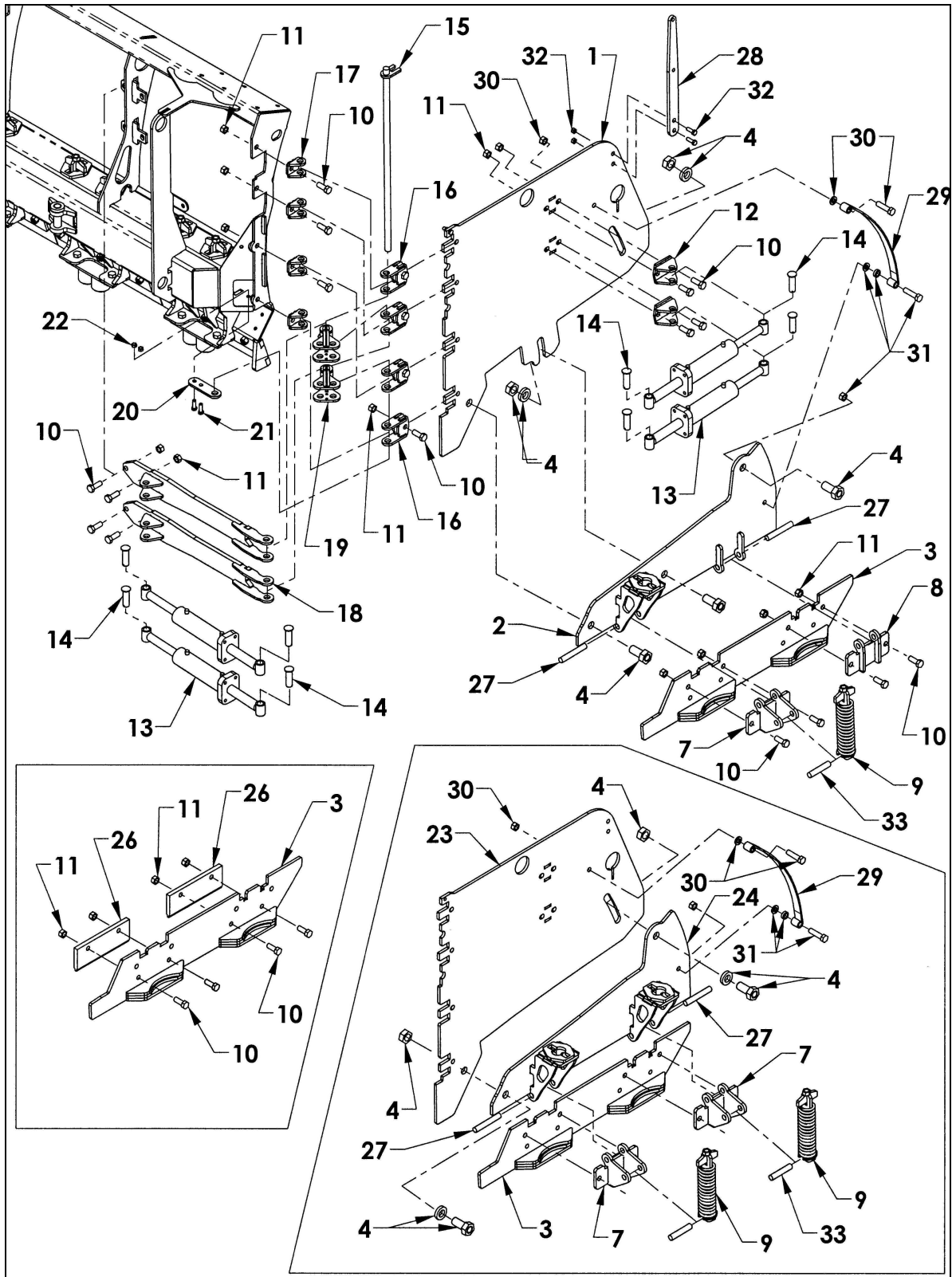
Oreille avec patin simple / Side gate with single abrasion shoe

RÉF.	42"	48"	60"	66"	ITEM	FRANÇAIS	ENGLISH	Prix de detail /Retail price/ chacun/each
1	1				AP9/42/6-1	Oreille de Chasse-neige (1 ressort)	Side gate panel with one (1) spring	
		1			AP9/48/6-1	" "	" "	
			1		AP9/60/6-1	" "	" "	
				1	AP9/66/6-1	" "	" "	
2	1				AP9/D42/6-2	Fixation patin côté - droite (1 ressort)	Fixing abrasion shoe - right (1 spring)	
		1			AP9/D48/6-2	" "	" "	
			1		AP9/D60/6-2	" " droit 5'	" " right 5'	
				1	AP9/D66/6-2	" "	" "	
	1				AP9/G42/6-2	Fixation patin côté - gauche (1 ressort)	Fixing abrasion shoe - left (1 spring)	
		1			AP9/G48/6-2	" "	" "	
			1		AP9/G60/6-2	" "	" "	
				1	AP9/G66/6-2	" "	" "	
3	1				AP9/D42/6-3	Patin côté - droite (1 ressort)	Abrasion shoe - right (1 spring) 65 lbs	
		1			AP9/D48/6-3	" "	" "	
			1		AP9/D60/6-3	" "	" "	
				1	AP9/D66/6-3	" " (6' = 410\$)	" " (6' = 410\$)	
	1				AP9/G42/6-3	Patin côté - gauche (1 ressort)	Abrasion shoe - left (1 spring)	
		1			AP9/G48/6-3	" " (Même que AP9-D48/6-3)	" "(Same as AP9-D48/6-3)	
			1		AP9/G60/6-3	" " (Voir AP9/D60/6-3)	" "(See AP9/D60/6-3)	
				1	AP9/G66/6-3	" " (Voir AP9/D66/6-3)	" "(See AP9/D66/6-3)	
					AP9/KIT120/6-3	Patin d'oreille 10' en 3 morceaux (L29-0714 Bricon)	3 sections abrasion shoe for sidegate 10' (L29-0714)	
4	3	3	3	3	AP9/6-4	Boulon spécial avec washer	Special bolt with washer	
5	--	--	--	--	---	---	---	
6	--	--	--	--	---	---	---	
7	1	1	1	1	AP9/6-7	Support d'attache de ressort	Spring holder bracket	
8	1	1	1	1	AP9/6-8	Support d'attache de pivot(old pro a verifier)	Pivot bracket (old pro to check)	
9	1	1	1	1	AP9/14-9	Ensemble de ressort	Spring assembly	
10	20	20	20	20	AP9/6-10	Boulon hex. 3/4" NC x 2 1/2" LG	Bolt hex. 3/4" NC x 2 1/2" LG	
11	20	20	20	20	AP9/6-11	Écrou hex. 3/4" NC	Nut hex. 3/4" NC	
12	2	2	2	2	AP9/6-12	Fixation de cylindre hydraulique	Bracket for hydraulic cylinder	

NOTE : Les pièces sont seulement comptées pour une seule oreille (celle de droite), donc quantité sont les mêmes d'un côté comme de l'autre./Parts are figured on the right side only, quantities are the same from one side to the other.

MÉTAL PLESS

Oreille avec patin simple / Side gate with single abrasion shoe



MÉTAL PLESS

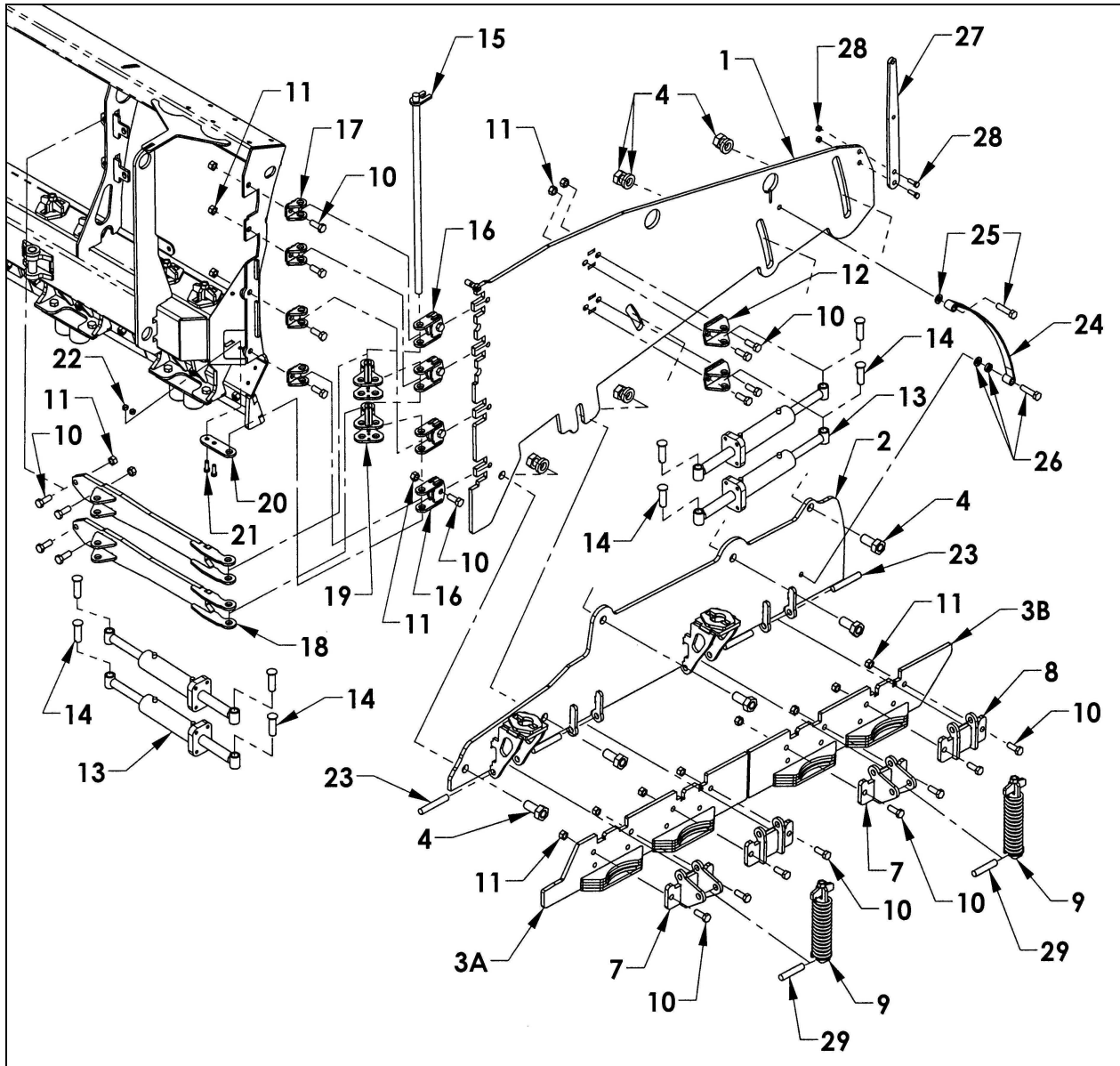
Oreille avec patin simple // Side gate with single abrasion shoe

RÉF.	42"	48"	60"	66"	ITEM	FRANÇAIS	ENGLISH	Prix de detail /Retail price/ chacun/each
13	4	4	4	4	AG9/10-11	Cylindre hydraulique des oreilles	Side gate cylinder	
					AP9/8-13/BU3507	Cylindre hyd. des oreilles 3 ½ PRO 2013	Side gate cylinder 3 ½ PRO 2013	
					AP9/SK/8-13/(BU3507)	Ensemble joint d'étanchéité pour cylindre d'oreille	Seal kit for side gate cylinder	
14	8	8	8	8	AP9/8-14	Goupille de cylindres d'oreilles	Cylinder lock pin	
15	1	1	1	1	AP9/8-15	Tige de pivot d'oreilles (3 longueur + grosseur à confirmer)	Axis side gate pin	
16	4	4	4	4	AP9/8-16	Penture extérieure d'oreilles	Side gate outside hinge	
17	4	4	4	4	AP9/8-17	Penture intérieur d'oreilles	Side gate inside hinge	
18	2	2	2	2	AP9/8-18	Support des cylindres hyd. des oreilles	Bracket for side gate hyd. cylinder	
19	2	2	2	2	AP9/8-19	Pivot central des oreilles	Cylinder central axis pivot	
20	1	1	1	1	AP9/8-20	Support des oreilles du bas	Lower bracket for side gate	
21	2	2	2	2	AP9/8-21	Boulon hex. 1/2" NC x 2" LG	Bolt hex. 1/2" NC x 2" LG	
22	4	4	4	4	AP9/8-22	Boulon 1/2" NC	Nut 1/2" NC	
23	1				AP9/42/8-23	Oreille de Chasse-neige (2 ressorts)	Side gate panel with two (2) springs	
		1			AP9/48/8-23	" "	" "	
			1		AP9/60/8-23	" "	" "	
				1	AP9/66/8-23	" "	" "	
24	1				AP9/D42/8-24	Fixation patin côté- droite (2 ressorts)	Fixing abrasion shoe- right (2 springs)	
		1			AP9/D48/8-24	" "	" "	
			1		AP9/D60/8-24	" "	" "	
				1	AP9/D66/8-24	" "	" "	
	1				AP9/G42/8-24	Fixation patin côté- gauche (2 ressorts)	Fixing abrasion shoe- left (2 springs)	
		1			AP9/G48/8-24	" "	" "	
			1		AP9/G60/8-24	" "	" "	
				1	AP9/G66/8-24	" "	" "	
26	2	2	2	2	AP9/8-26	Lame carbure	Carbide blade	
27	2	2	2	2	AP9/8-27	Goupille d'attache ressort ou pivot	Pin for spring holder or pivot bracket	
28	1	1	1	1	AP9/8-28	Guide avant	Front guide	
29	1	1	1	1	AG9/10-5	Grande lame de ressort	Long spring blade	
29A	1	1	1	1	AP9/8-29A	Spring (cartouche + spring)	Spring (cartouche + spring)	
30	1	1	1	1	AP9/8-30	Boulon, bague et écrou	Bolt, washer and nut	
31	1	1	1	1	AP9/8-31	Boulon, bague et écrou	Bolt, washer and nut	
32	2	2	2	2	AP9/8-32	Boulon et écrou	Bolt and nut	
33	2	2	2	2	AP9/8-33	Goupille de ressort	Spring pin	

NOTE : Les pièces sont seulement comptées pour une seule oreille (celle de droite), donc quantité sont les mêmes d'un côté comme de l'autre./Parts are figured on the right side only, quantities are the same from one side to the other.

MÉTAL PLESS

Oreille avec patin double // Side gate with double abrasion shoe



MÉTAL PLESS

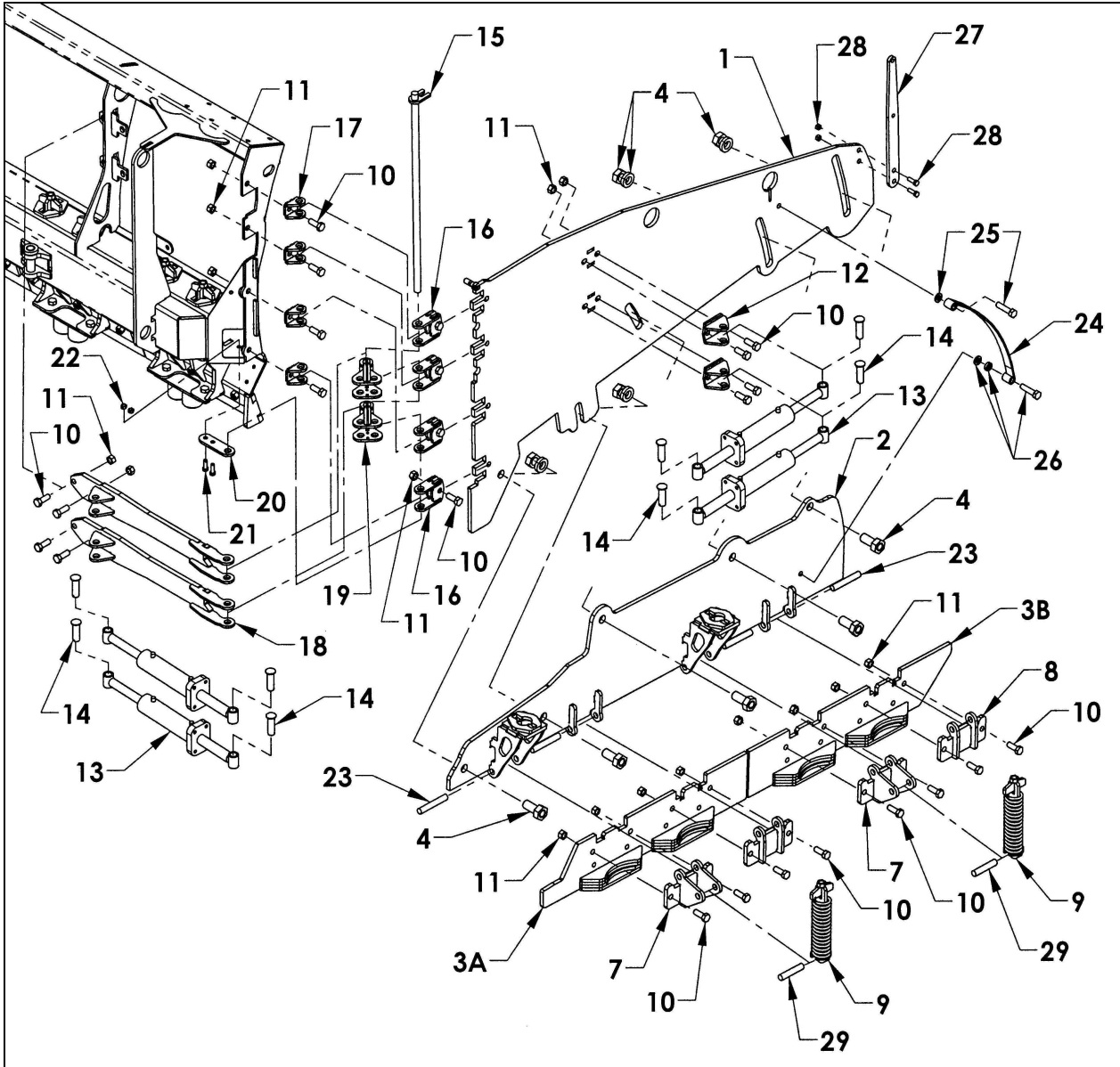
Oreille avec patin double / Side gate with double abrasion shoe

RÉF.	Qté	Qté	ITEM	FRANÇAIS	ENGLISH	Prix de detail /Retail price/ chacun/each
1	1		AP9/72/10-1	Oreille de Chasse-neige (2 ressorts)	Side gate panel with two (2) springs	
		1	AP9/84/10-1	" "	" "	
2	1		AP9/D72/10-2	Fixation patin côté - droite (2 ressorts)	Fixing abrasion shoe - right (2 springs)	
		1	AP9/D84/10-2	" "	" "	
	1		AP9/G72/10-2	Fixation patin côté gauche (2 ressorts)	Fixing abrasion shoe - left (2 springs)	
		1	AP9/G84/10-2	" "	" "	
3A	1		AP9/AD72/10-3A	Patin côté droite	Right abrasion shoe	
		1	AP9/AD84/10-3	" "	" "	
	1		AP9/AG72/10-3A	Patin côté gauche	Left abrasion shoe	
		1	AP9/AG84/10-3A	" "	" "	
3B		1	AP9/ARD84/10-3B	Patin côté droite	Right abrasion shoe	
		1	AP9/ARG84/10-3B	Patin côté gauche	Left abrasion shoe	
4	5	5	AP9/6-4	Boulon spécial	Special bolt	
5	--	--	---	---	---	
6	--	--	---	---	---	
7	2	2	AP9/6-7	Support d'attache de ressort	Spring holder bracket	
8	2	2	AP9/6-8	Support d'attache de pivot(old pro a verifier)	Pivot holder bracket(old pro to check)	
9	2	2	AP9/14-9	Ensemble de ressort (voir AP9/14-9)	Spring assembly (See AP9/14-9)	
10	24	24	AP9/6-10	Boulon hex. 3/4" NC x 2 1/2" LG	Bolt hex. 3/4" NC x 2 1/2" LG	
11	24	24	AP9/6-11	Écrou hex. 3/4" NC	Nut hex. 3/4" NC	
12	2	2	AP9/6-12	Fixation de cylindre hyd.	Bracket for hydraulic cylinder	
13	4	4	AG9/10-11	Cylindre hyd. des oreilles	Side gate cylinder	
			AG9/SK/10-11	Ensemble joint d'étanchéité	Seal kit for side gate cylinder	
14	8	8	AG9/10-12	Goupilles de cylindre des oreilles	Cylinder lock pin	

NOTE : Les pièces sont seulement comptées pour une seule oreille (celle de droite), donc quantité sont les mêmes d'un côté comme de l'autre./Parts are figured on the right side only, quantities are the same from one side to the other.

MÉTAL PLESS

Oreille avec patin double // Side gate with double abrasion shoe



MÉTAL PLESS

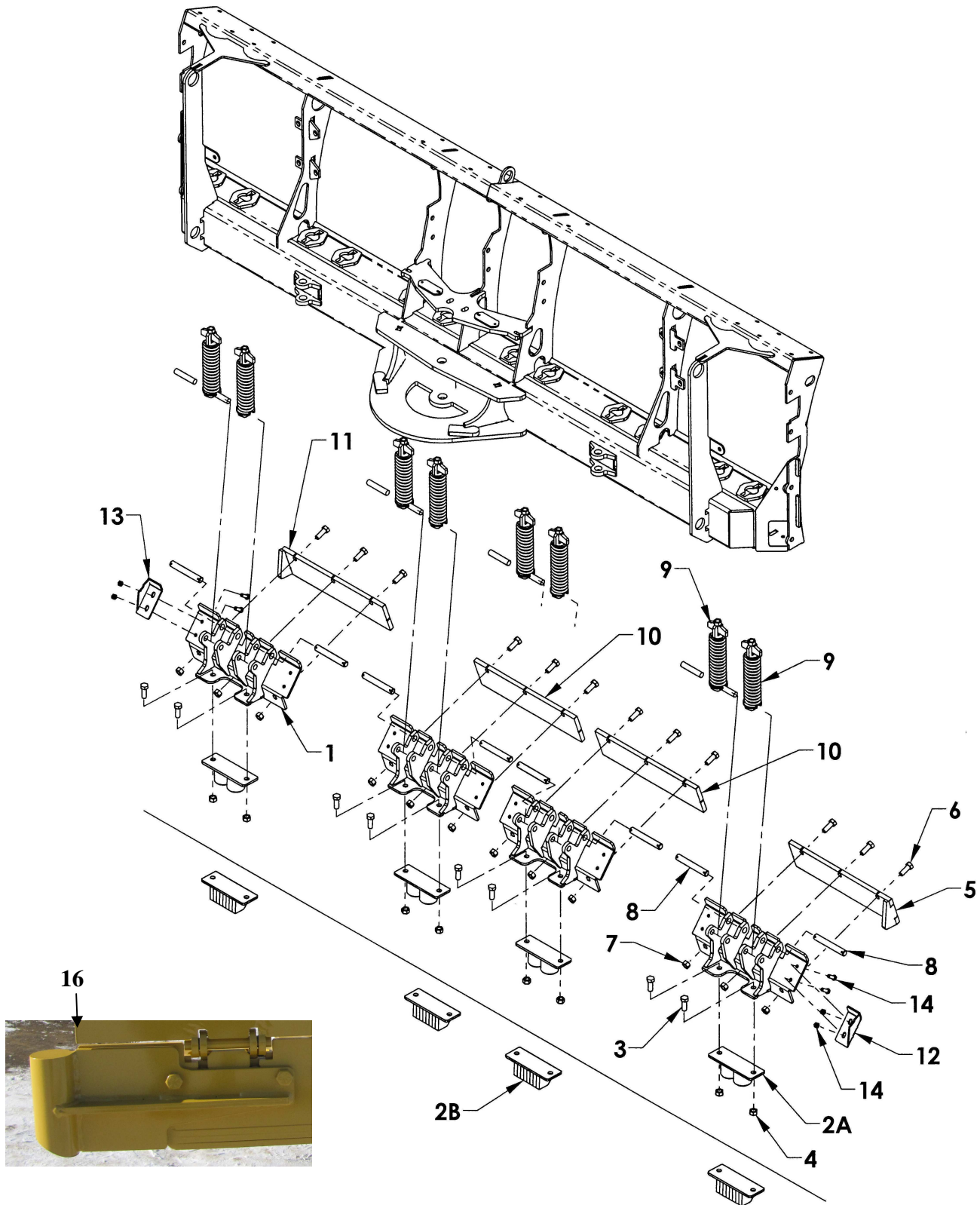
Oreille avec patin double / Side gate with double abrasion shoe

RÉF.	Qté	Qté	ITEM	FRANÇAIS	ENGLISH	Prix de détail /Retail price/ chacun/each
15	1	1	AP9/8-15	Tige de pivot des oreilles	Axis side gate pin	
16	4	4	AP9/8-16	Penture extérieur d'oreilles	Side gate outside hinge	
17	4	4	AP9/8-17	Penture intérieur d'oreilles	Side gate inside hinge	
18	2	2	AP9/8-18	Support des cylindres hyd. d'oreilles	Bracket for side gate hyd. cylinder	
19	2	2	AP9/8-19	Pivot central du cylindre d'oreille	Cylinder central axis pivot	
20	1	1	AP9/12-20	Support des oreilles du bas	Lower bracket for side gate	
21	2	2	AP9/12-21	Boulon hex. 1/2" NC x 2" LG	Bolt hex. 1/2" NC x 2" LG	
22	4	4	AP9/12/22	Écrou 1/2" NC	Screw 1/2" NC	
23	4	4	AP9/8-27	Goupille d'attache ressort ou pivot	Spring holder or pivot bracket pin	
24	1	1	AG9/10-5	Grande lame de ressort	Long spring blade	
25	1	1	AG9/10-7	Boulon, bague et écrou	Bolt, washer and nut	
26	1	1	AG9/10-6	Boulon, bague et écrou	Bolt, washer and nut	
27	1	1	AP9/8-28	Guide avant	Front guide	
	2	2	AP9/8-32	Boulon et écrou	Bolt an nut	
29	2	2	AP9/8-33	Goupille de blocage ensemble ressort	Spring assembly lock pin	

NOTE : Les pièces sont seulement comptées pour une seule oreille (celle de droite), donc quantité sont les mêmes d'un côté comme de l'autre./Parts are figured on the right side only, quantities are the same from one side to the other.

MÉTAL PLESS

Système de couteaux roulement doux / Soft drive cutting edge system



MP-AP9

14

MÉTAL PLESS

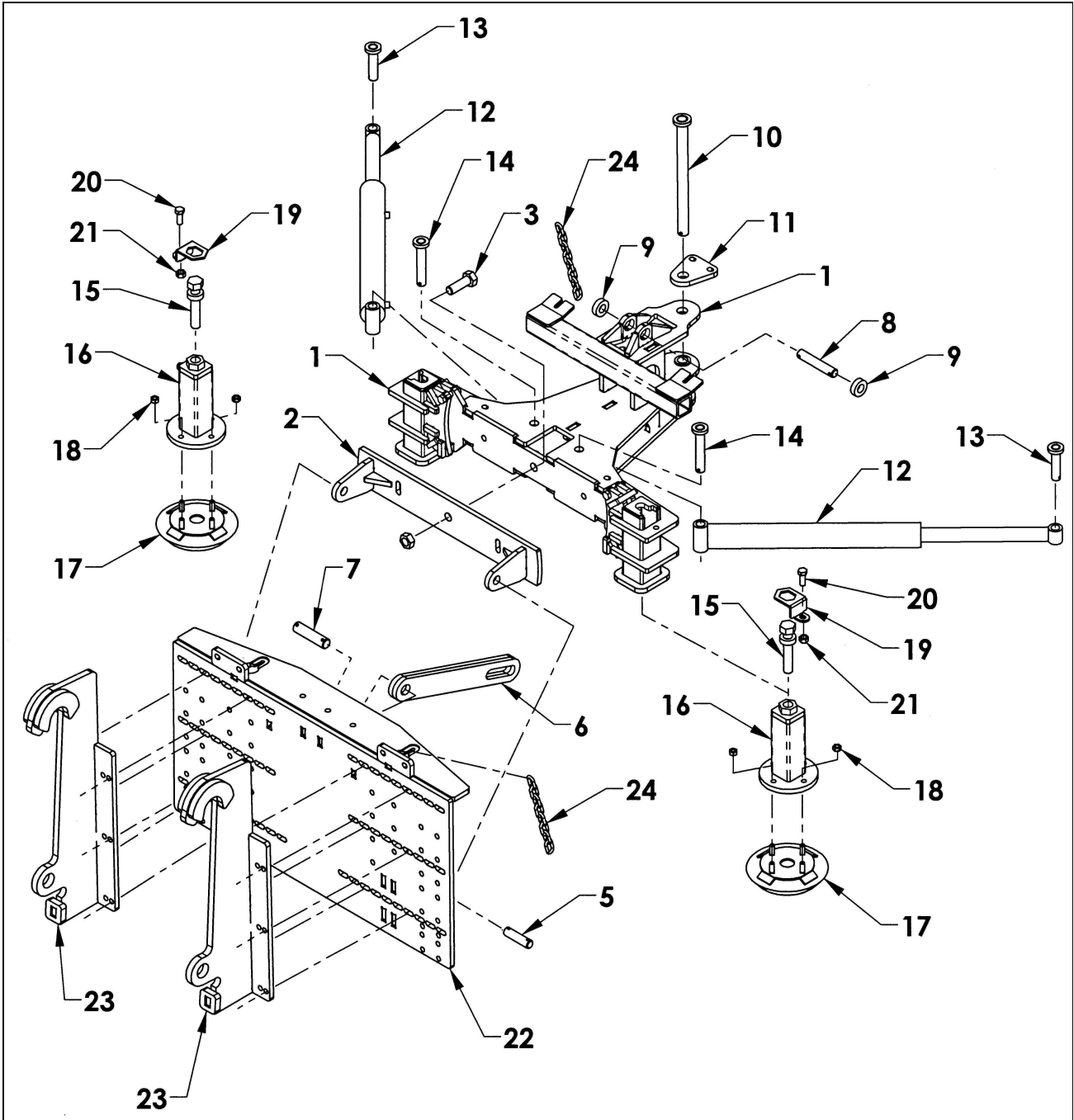
Système de couteaux roulement doux / Soft drive cutting edge system

RÉF.	10'	12'	14'	16'	18'	ITEM	FRANÇAIS	ENGLISH	Prix de detail /Retail price/ chacun/each
1	5	6	7	8	9	AP9/14-1	Support de couteau	Steel cutting edge holder	
2B	2	3	3	4	4	AP9/14-2B	Sabot carré	Square shoe (20 lbs)	
3	4	6	6	8	8	AP9/14-3	Boulon hex. 5/8" NC x 2" LG	Bolt hex. 5/8" NC x 2" LG	
4	4	6	6	8	8	AP9/14-4	Écrou hex. 5/8" NC	Nut hex. 5/8" NC	
5	1	1	1	1	1	AP9/14-5	Coin droit CHT	Right cap end CHT	
6	15	18	21	24	27	AP9/14-6	Boulon hex. 5/8" NC x 2 1/4" LG	Bolt hex. 5/8" NC x 2 1/4" LG	
7	15	18	21	24	27	AP9/14-7	Écrou hex. 5/8" NC	Nut hex. 5/8" NC	
8	10	12	14	16	18	AP9/14-8	Goupille pivot couteau	Cutting holder lock pin	
9	10	12	14	16	18	AP9/14-9	Ensemble de ressort	Spring assembly	
10	5	6	7	8	9	AP9/14-10	Couteau d'acier 24"	Cutting edge 24"	
11	1	1	1	1	1	AP9/14-11	Coin gauche CHT	Left cap end CHT	
12	1	1	1	1	1	AP9/14-12	Coin de support de couteau droit	Cap end cutting edge holder right	
13	1	1	1	1	1	AP9/14-13	Coin de support de couteau gauche	Cap end cutting edge holder left	
14	4	4	4	4	4	AP9/14-14	Boulons et écrous	Bolt and screw	
16	2	2	2	2	2	CR48-INTHD	Sabot à trottoir	Curb Runner	
16	2	2	2	2	2	AP9/14-16	Sabot à trottoir gratte sans oreille	Curb Runner plow without ears	
16	1	1	1	1	1	AP9/14-16A	Sabot à trottoir aile de coté (droit)	Curb runner side wing (right only)	

Pour couteaux Livedge, voir page 36 et 38 / For Live-Edge cutting edges, see pages 36 and 38

MÉTAL PLESS

Attache pour chargeur industriel / Industrial loader attachment



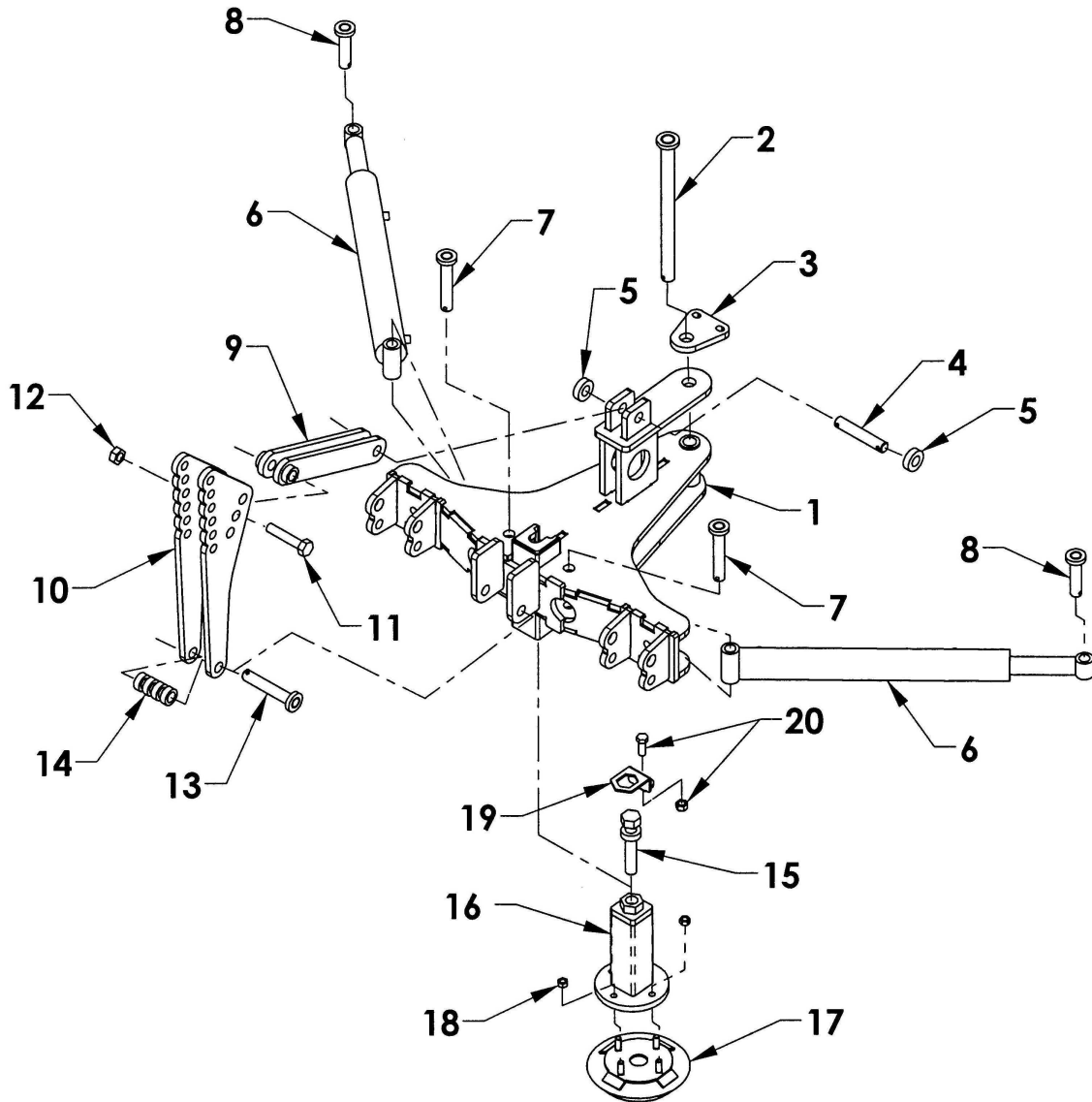
MÉTAL PLESS

Attache et angulation pour chargeur industriel / Industrial loader attachment and power angle system

RÉF.	QTÉ	ITEM	FRANÇAIS	ENGLISH	Prix de detail /Retail price/ chacun/each
1	1	AP9/16-1	Bâti en « A » pour chargeur industriel	« A » frame for industriel loader	
2	1	AP9/16-2	<i>Fifth Wheel</i>	Fifth Wheel	
3	1	AP9/16-3	Pin d'axe pour <i>fifth wheel</i>	Axis pin for fifth wheel	
4	--	---	---	---	
5	2	AP9/16-5	Goupille	Pin	
6	2	AP9/16-6	Bras de fixation (PAIRE)	Attachment arm (PAIR)	
7	1	AP9/16-7	Goupille	Pin	
8	1	AP9/16-8	Goupille	Pin	
9	2	AP9/16-9	Bague (washer)	Washer	
10	1	AP9/16-10	Goupille d'axe Ø 1 1/2" X 20"	Axis pin Ø 1 1/2" X 20"	
10	1	AP9/16-10A	Goupille d'axe Ø 2" X 20"	Pine mat Ø 2" X 20"	
11	1	AP9/16-11	Plate de pivot du haut	Upper axis plate	
12	2	AP9/16-12	Cylindre d'angulation BU3520	Angular cylinder (left-right) BU3520	
		AP9/SK/16-12	Ens. joint d'étanchéité pour cyl. d'angulation	Seal kit for angular cylinder	
13	2	AP9/16-13	Goupille (tige cyl.)	Pin (Rod cyl.)	
14	2	AP9/16-14	Goupille (corps cyl.)	Pin (Main cyl.)	
15	2	AP9/16-15	Vis acmé	Acme screw	
16	2	AP9/16-16	Support de patin inférieur	Lower supporting shoe	
16A		AP6/16-16A	Support supérieur de patin	Superior supporting shoe	
17	2	AP9/16-17	Sabot (40 lbs ch)	Shoe	
18	8	AP9/16-18	Ecrou hex. 5/8" NC	Nut hex. 5/8" NC	
19	2	AP9/16-19	Barrure de la vis acmé	Lock for acme screw	
20	2	AP9/16-20	Boulon hex 3/4" NC x 2" LG	Bolt hex 3/4" NC x 2" LG	
21	2	AP9/16-21	Écrou hex 3/4" NC	Nut hex 3/4" NC	
22	1	AP9/16-22	Plaque universel de chargeur industriel	Universal receiver plate for industrial loader	
23	2	AP9/16-23	Crochet d'attache	Hooks	
24	2	AP9/16-24	Chaîne 3/8	Chain 3/8	
25	2	AP9/16-25	HD skid shoe bracket	HD skid shoe bracket	

MÉTAL PLESS

Attache 3 points et angulation pour tracteur / 3 point hitch attachment and power angle system for tractor



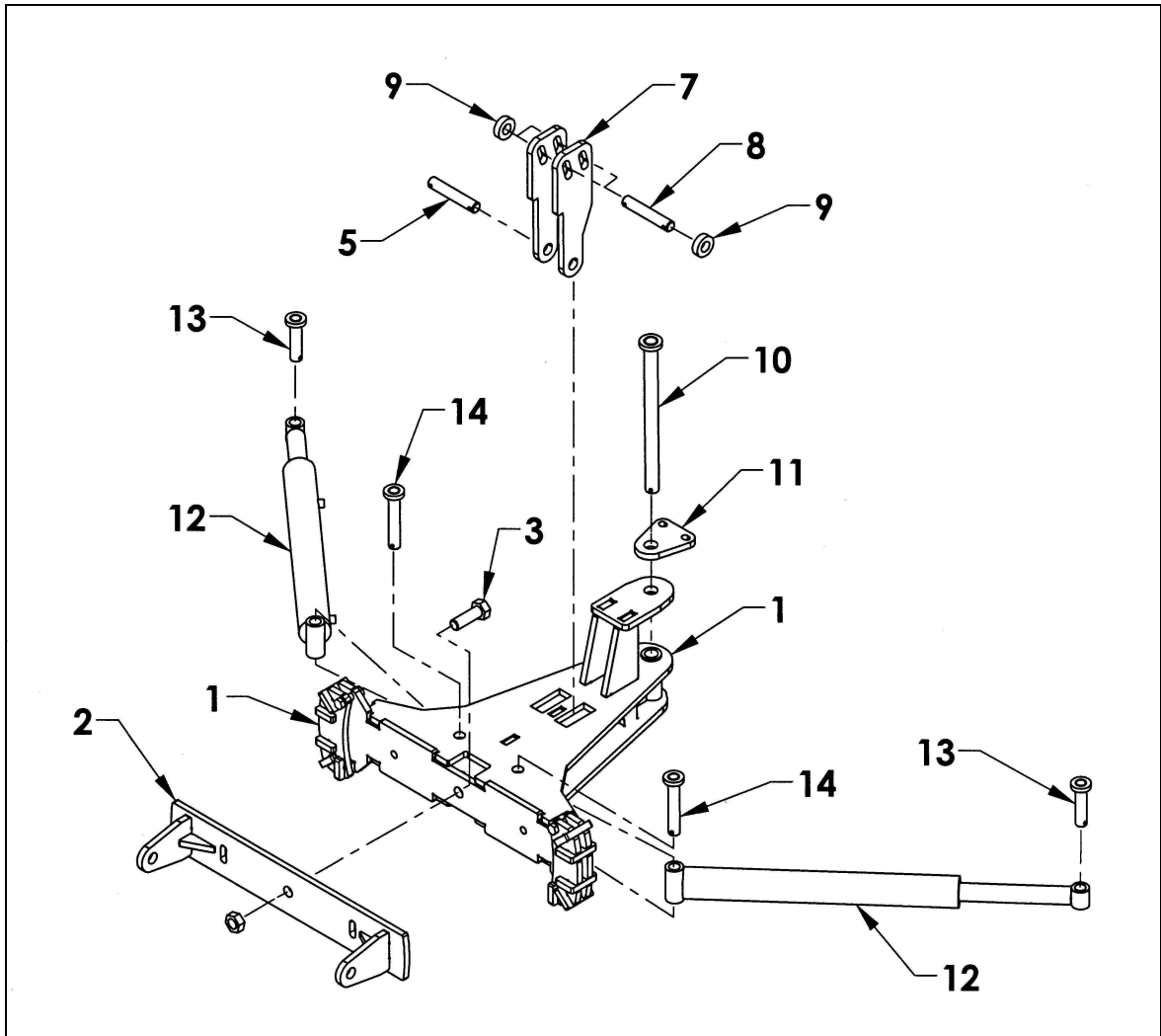
MÉTAL PLESS

Attache 3 points et angulation pour tracteur / 3 point hitch attachment and power angle system for tractor

RÉF.	QTÉ	ITEM	FRANÇAIS	ENGLISH	Prix de detail /Retail price/ chacun/each
1	1	AP9/18-1	Bâti en « A » pour attache 3 points	« A » frame for 3 point hitch attachment	
2	1	AP9/18-2	Goupille d'axe Ø 1 ½" X 20"	Axis pin Ø 1 ½" X 20"	
2	1	AP9/16-10A	Goupille d'axe Ø 2" X 20"	Pine mat Ø 2" X 20"	
3	1	AP9/18-3	Plaque de pivot du haut (Voir AP9/16-11)	Upper axis plate (see AP9/16-11)	
4	1	AP9/18-4	Goupille	Pin	
5	2	AP9/18-5	Bague (washer)	Washer	
6	2	AP9/18-6	Cylindre d'angulation BU3520 (Voir AP9/16-12)	Angular cylinder (left-right) BU3520 (See AP9/16-12)	
		AP9/SK/18-6	Ens. joint d'étanchéité pour cyl. d'angulation	Seal kit for angular cylinder	
7	2	AP9/18-7	Goupille (Corps cyl.)	Pin (Body cyl.)	
8	2	AP9/18-8	Goupille (Tige cyl.)	Pin (Rod cyl.)	
9	2	AP9/18-9	Bras de fixation et d'ajustement	Upper adjustment arm	
10	2	AP9/18-10	Plaque 3 points	3 point plate	
11	1	AP9/18-11	Goupille 3 points	3 point hitch pin	
12	1	AP9/18-12	Goupille 3 points	3 point hitch pin	
13	1	AP9/18-13	Goupille 3 points	3 point hitch pin	
14	4	AP9/18-14	Rondelle d'espacement	Shim	

MÉTAL PLESS

Système d'angulation pour sous-châssis / Angular system for subframe mount



MÉTAL PLESS

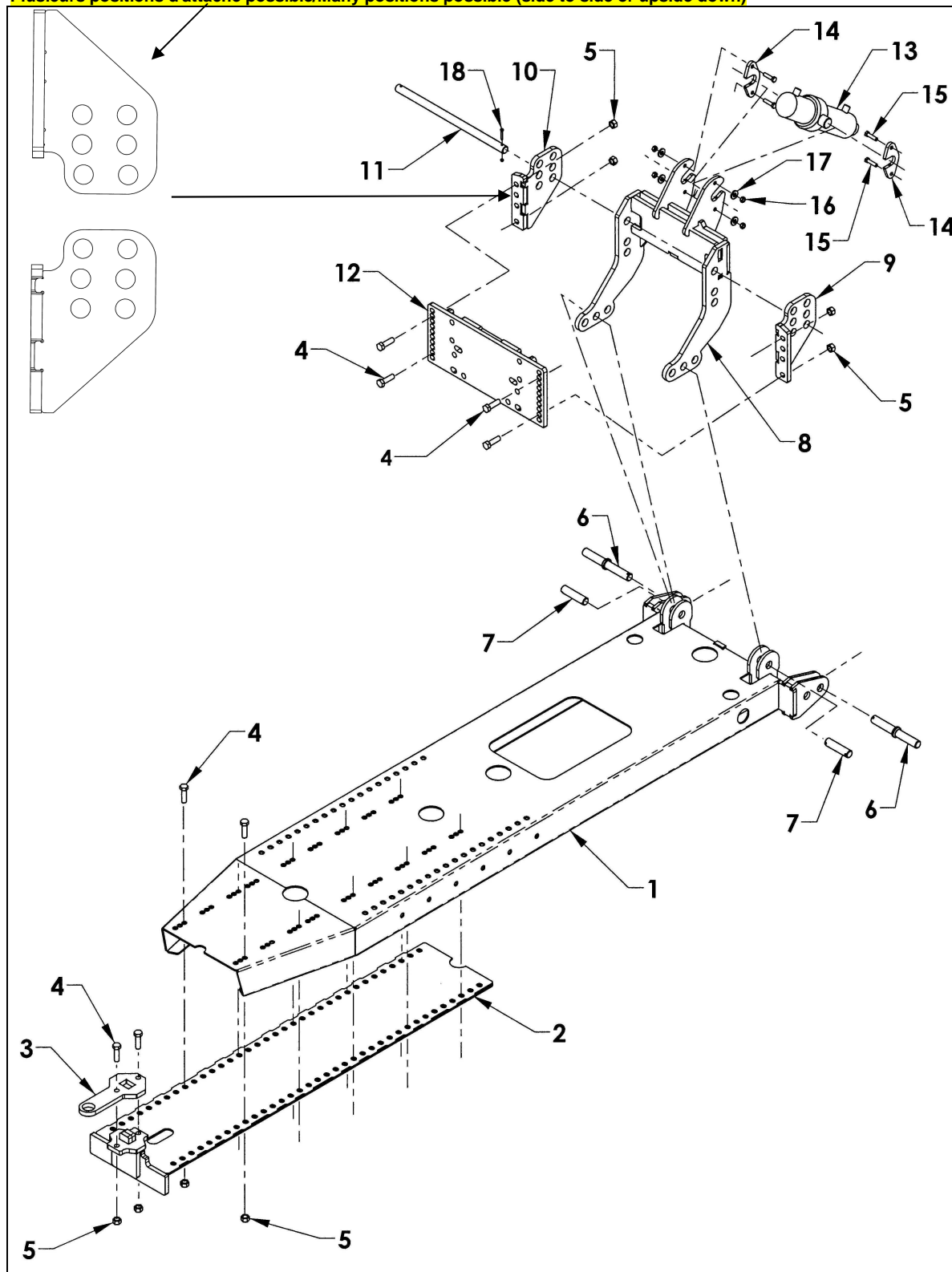
Système d'angulation pour sous-châssis / Angular system for subframe mount

RÉF.	QTÉ	ITEM	FRANÇAIS	ENGLISH	Prix de détail /Retail price/ chacun/each
1	1	AP9/20-1	Bâti en « A » standard	« A » frame standard	
2	1	AP9/20-2	<i>Fifth wheel</i>	Fifth wheel	
3	1	AP9/20-3	Pine d'axe pour <i>fifth wheel</i> (Voir AP9/16-3)	Axis pin for fifth wheel (See AP9/16-3)	
4	--	---	---	---	
5	1	AP9/20-5	Goupille de dessous	Lower Pin	
6	-	---	---	---	
7	2	AP9/20-7	Plaque de relever	Lift plate	
8	1	AP9/20-8	Goupille du cylindre up/down	Up/down cylinder pin	
9	2	AP9/20-9	Bague (washer)	Washer	
10	1	AP9/20-10	Goupille d'axe Ø 1 1/2 " X 20"	Axis pin Ø 1 1/2 " X 20"	
10	1	AP9/16-10A	Goupille d'axe Ø 2" X 20"	Pine mat Ø 2" X 20"	
11	1	AP9/20-11	Plaque de pivot du haut	Upper axis plate	
12	2	AP9/20-12	Cylindre gauche/droit BU3520 (Voir AP9/16-12)	Left/right cylinder BU3520 (Voir AP9/16-12)	
		AP9/SK/20-12	Ensemble joint d'étanchéité	Seal kit	
13	2	AP9/20-13	Goupille (tige cyl.)	Pin (Rod cyl.)	
14	2	AP9/20-14	Goupille (corps cyl.)	Pin (Main cyl.)	

MÉTAL PLESS

Sous châssis (harnais) pour tracteur / Universal harness mount for tractor

Plusieurs positions d'attache possible/Many positions possible (side to side or upside down)



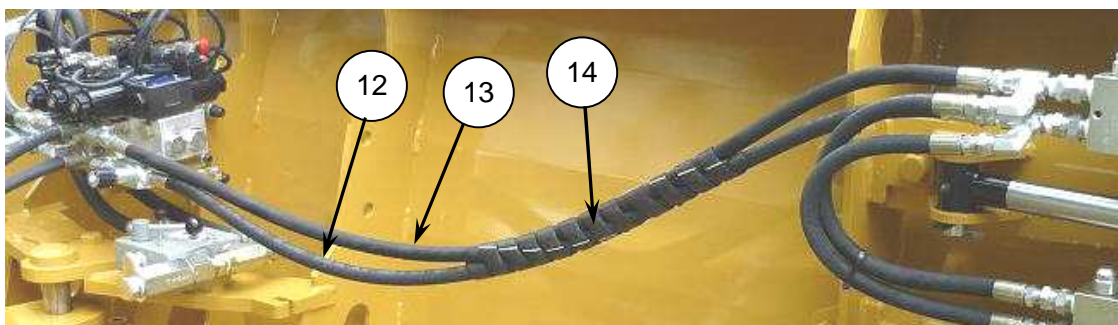
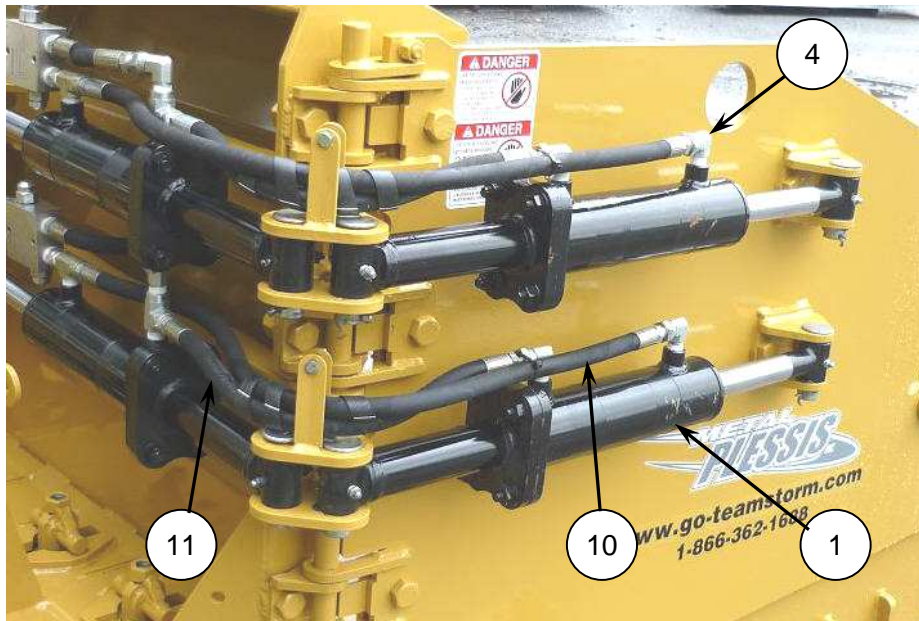
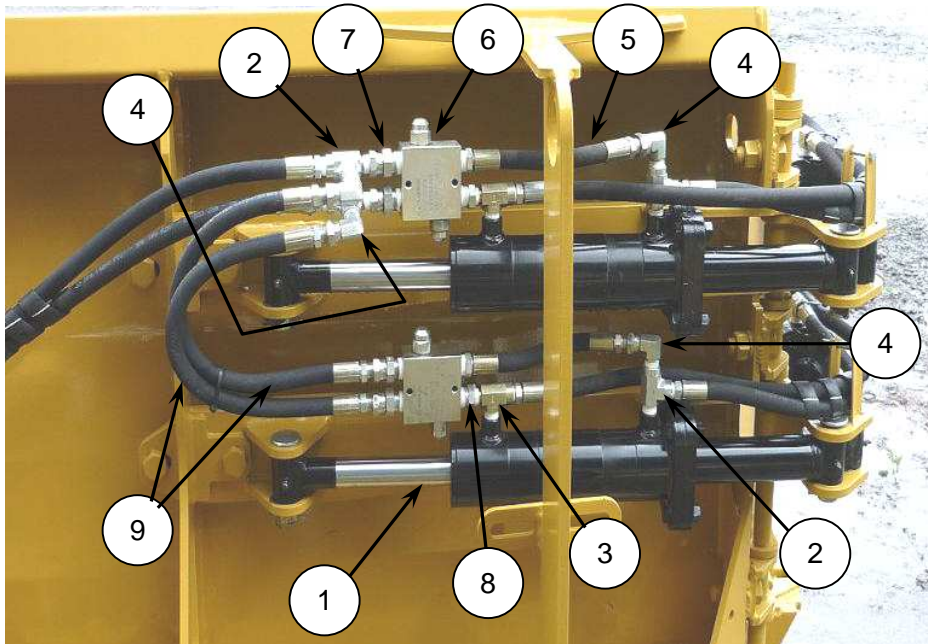
MÉTAL PLESS

Sous châssis (harnais) pour tracteur / Universal harness mount for tractor

RÉF.	QTÉ	ITEM	FRANÇAIS	ENGLISH	Prix de détail /Retail price/ chacun/each
1	1	AP9/150HP/22-1	Sous châssis 150HP-250HP	Subframe 150HP-250HP	
2	1	AP9/22-2	Ajustement arrière	Rear adjustment	
3	1	AP9/22-3	Attache à la barre de tire	Rear hitch attachment	
4	18	AP9/22-4	Boulon hex 3/4" NC x 2 1/2" LG	Bolt hex 3/4" NC x 2 1/2" LG	
5	18	AP9/22-5	Écrou hex 3/4" NC	Nut hex 3/4" NC	
6	2	AP9/22-6	Goupille	Pin	
7	2	AP9/22-7	Goupille	Pin	
8	1	AP9/22-8	Pièce du bâti avant	Front frame part	
9	1	AP9/22-9	Fixation multiposition gauche	Multiposition bracket left (side to side or upside down)	
10	1	AP9/22-10	Fixation multiposition droit	Multiposition bracket right (side to side or upside down)	
11	1	AP9/22-11	Goupille de fixation	Attachment pin	
12	1	AP9/22-12	Pièce d'écartement avant (modèle tracteur à spécifier)	Front spacer (tractor model to be specified)	
13	1	AP9/22-13	Cylindre haut/bas HD	Up/down cylinder HD	
		AP9/SK/22-13	Ensemble joint d'étanchéité pour cylindre haut/bas	Seal kit for up/down cylinder	
14	2	AP9/22-14	Barrure de fixation pour cylindre haut/bas	Lock bracket for up/down cylinder	
15	4	AP9/22-15	Boulon	Bolt	
16	4	AP9/22-16	Boulon	Bolt	
17	4	AP9/22-17	Bague	Washer	
18	1	AP9/22-18	Boulon	Bolt	

MÉTAL PLESS

Système hydraulique / Hydraulic system



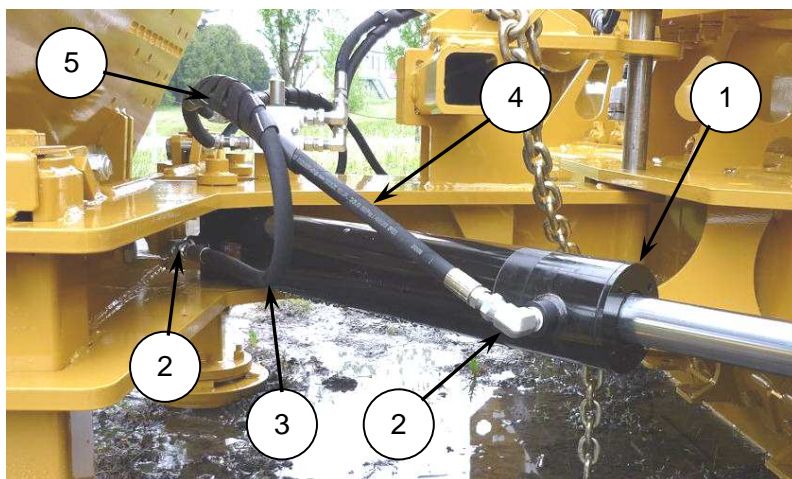
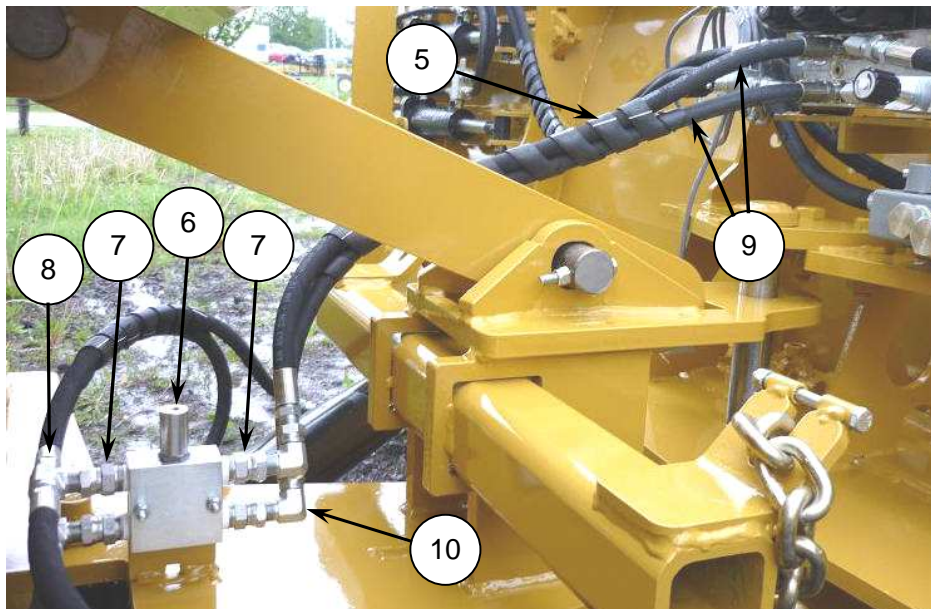
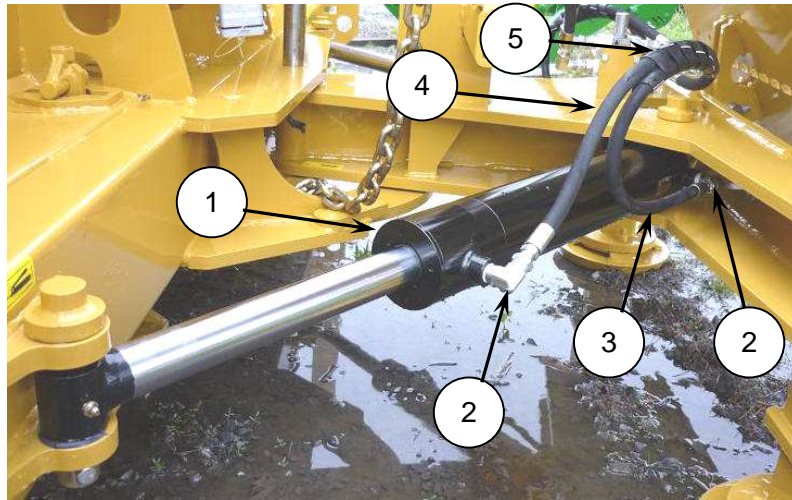
MÉTAL PLESS

Système hydraulique / Hydraulic system

RÉF.	QTÉ	ITEM	FRANÇAIS	ENGLISH	Prix de detail /Retail price/ chacun/each
1	4	---	Cylindre hydraulique (voir page 11)	Hydraulic cylinder (see page 11)	
2	4	AP9/24-2	Raccord "T"	"T" adaptor	
3	2	AP9/24-3	Raccord "T"	"T" adaptor	
4	8	AP9/24-4	Raccord 90°	90° adaptor	
5	2	AP9/24-5	Boyau hydraulique	Hydraulic hose	
6	2	AP9/24-6	Valve de contrôle	Control valve	
7	4	AP9/24-7	Raccord union	Union adaptor	
8	2	AP9/24-8	Raccord union	Union adaptor	
9	2	AP9/24-9	Boyau hydraulique	Hydraulic hose	
10	2	AP9/24-10	Boyau hydraulique	Hydraulic hose	
11	2	AP9/24-11	Boyau hydraulique	Hydraulic hose	
12	1	AP9/24-12	Boyau hydraulique	Hydraulic hose	
13	1	AP9/24-13	Boyau hydraulique	Hydraulic hose	
14	1	AP9/24-14	Gaine de protection	Protective sheath	

NOTE : Les pièces sont seulement comptées pour une seule oreille (celle de droite), donc quantité sont les mêmes d'un côté comme de l'autre./Parts are figured on the right side only, quantities are the same from one side to the other.

MÉTAL PLESS
Système hydraulique / Hydraulic system



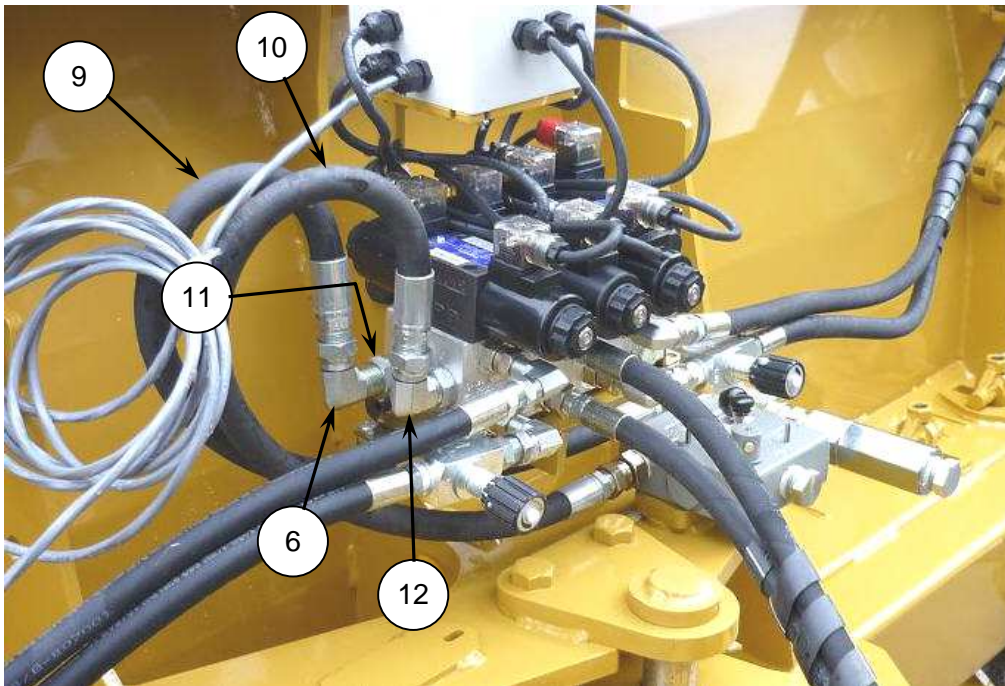
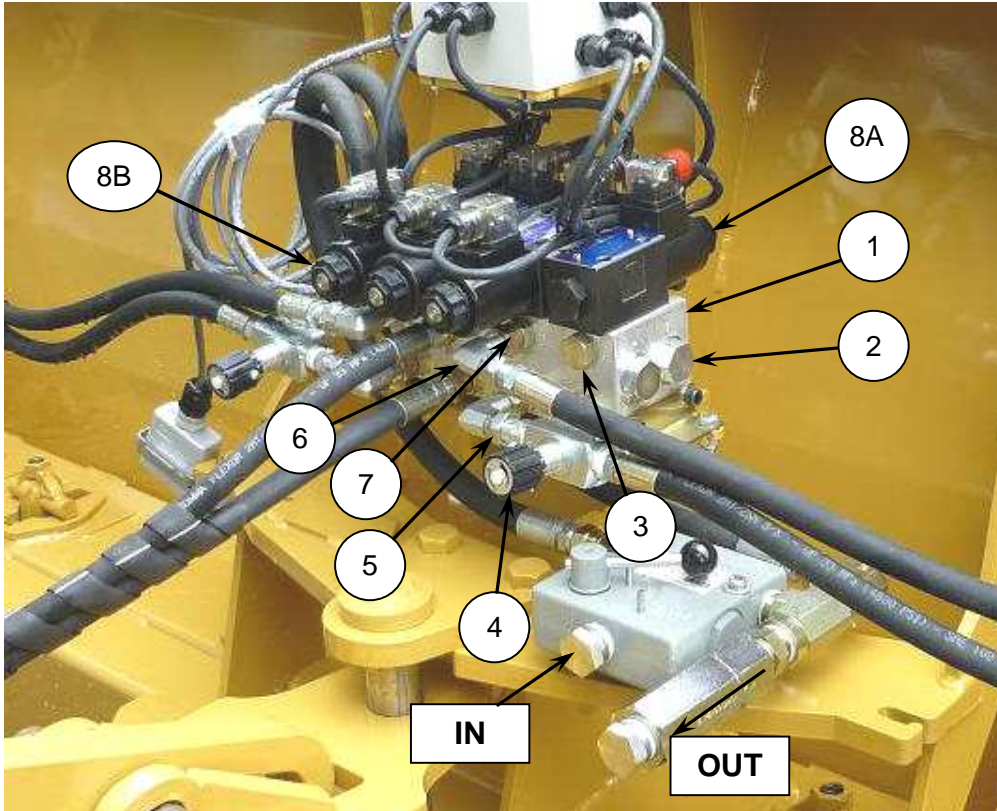
MÉTAL PLESS

Systeme hydraulique / Hydraulic system

RÉF.	QTÉ	ITEM	FRANÇAIS	ENGLISH	Prix de detail /Retail price/ chacun/each
1	2	---	Cylindre hydraulique (voir page 19)	Hydraulic cylinder (see page 19)	
2	4	AP9/26-2	Raccord 90°	90° adaptor	
3	2	AP9/26-3	Boyau hydraulique	Hydraulic hose	
4	2	AP9/26-4	Boyau hydraulique	Hydraulic hose	
5	3	AP9/26-5	Gaine de protection	Protective sheath	
6	1	AP9/26-6	Valve de contrôle ½ NPT	Control valve ½ NPT	
7	4	AP9/26-7	Raccord union (mâle/femelle)	Union adaptor (male/female)	
8	2	AP9/26-8	Raccord "T"	"T" adaptor	
9	2	AP9/26-9	Boyau hydraulique	Hydraulic hose	
10	2	AP9/26-10	Raccord 90°	90° adaptor	

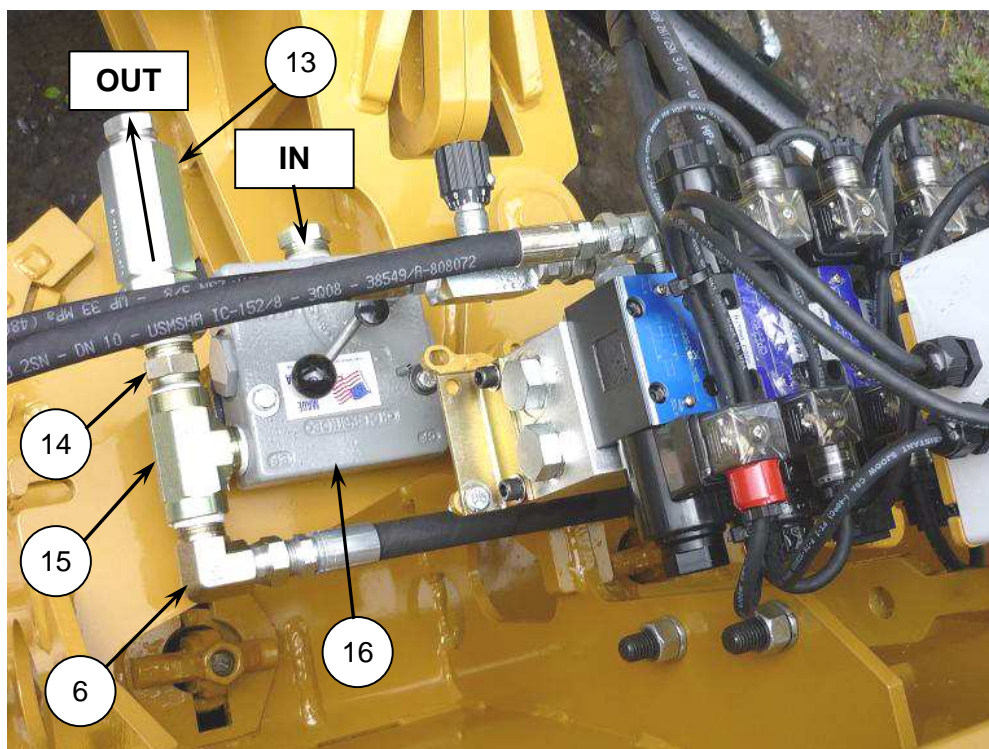
MÉTAL PLESS

Système hydraulique / Hydraulic system



MÉTAL PLESS

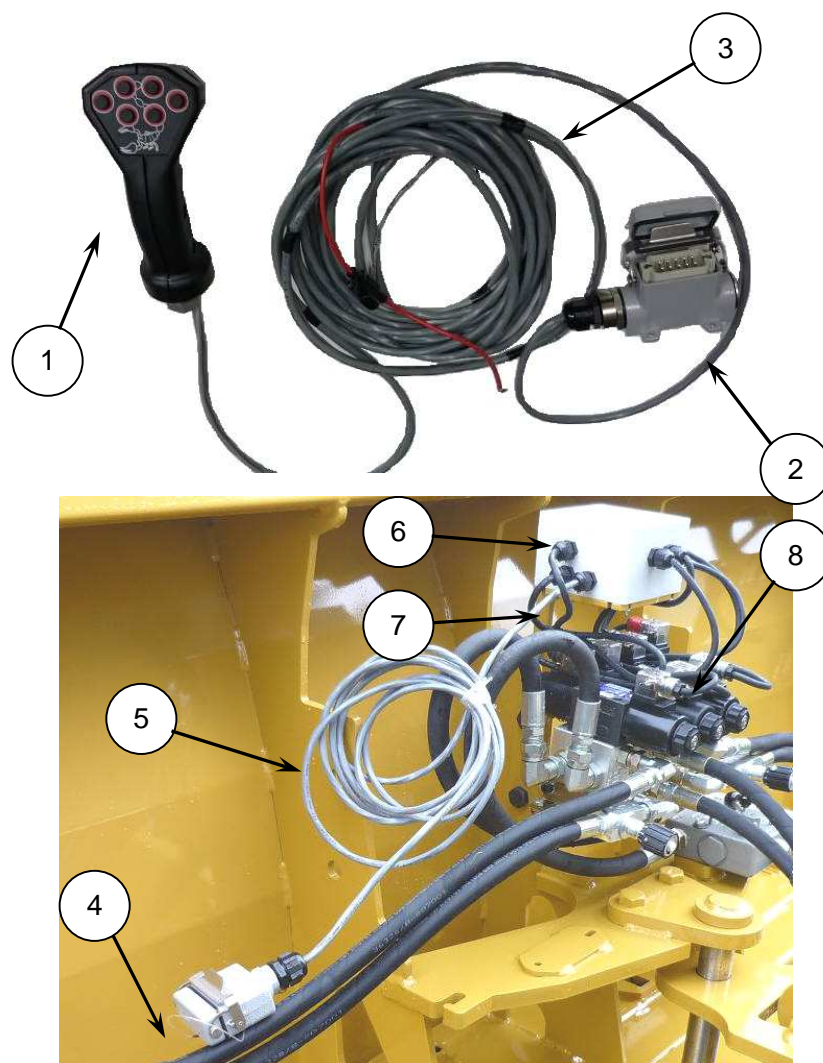
Système hydraulique / Hydraulic system



RÉF.	QTÉ	ITEM	FRANÇAIS	ENGLISH	Prix de détail /Retail price/ chacun/each
	1	AP9/28-1	Bloque hydraulique	Hydraulic block	
2	2	AP9/28-2	Bouchon	Plug	
3	2	AP9/28-3	Bouchon	Plug	
4	2	AP9/28-4	Needle valve	Needle valve	
5	4	AP9/28-5	Raccord union	Union adaptor	
6	6	AP9/28-6	Raccord 90°	90° adaptor	
7	6	AP9/28-7	Raccord union	Union adaptor	
8A	1	AP9/28-8A	Valve hydraulique (12 ou 24 volts à spécifier)	Hydraulic valve (12 or 24 volts to be specified)	
8B	3	AP9/28-8B	Valve hydraulique (12 ou 24 volts à spécifier)	Hydraulic valve (12 or 24 volts to be specified)	
9	1	AP9/28-9	Boyau hydraulique	Hydraulic hose	
10	1	AP9/28-10	Boyau hydraulique	Hydraulic hose	
11	1	AP9/28-11	Raccord union	Union adaptor	
12	1	AP9/28-12	Raccord 90°	90° adaptor	
13	1	AP9/29-13	Valve anti retour	Check valve	
14	1	AP9/29-14	Raccord union	Union adaptor	
15	1	AP9/29-15	Raccord	Adaptor	
16	1	AP9/29-16	Flow contrôle	Flow control	

MÉTAL PLESS

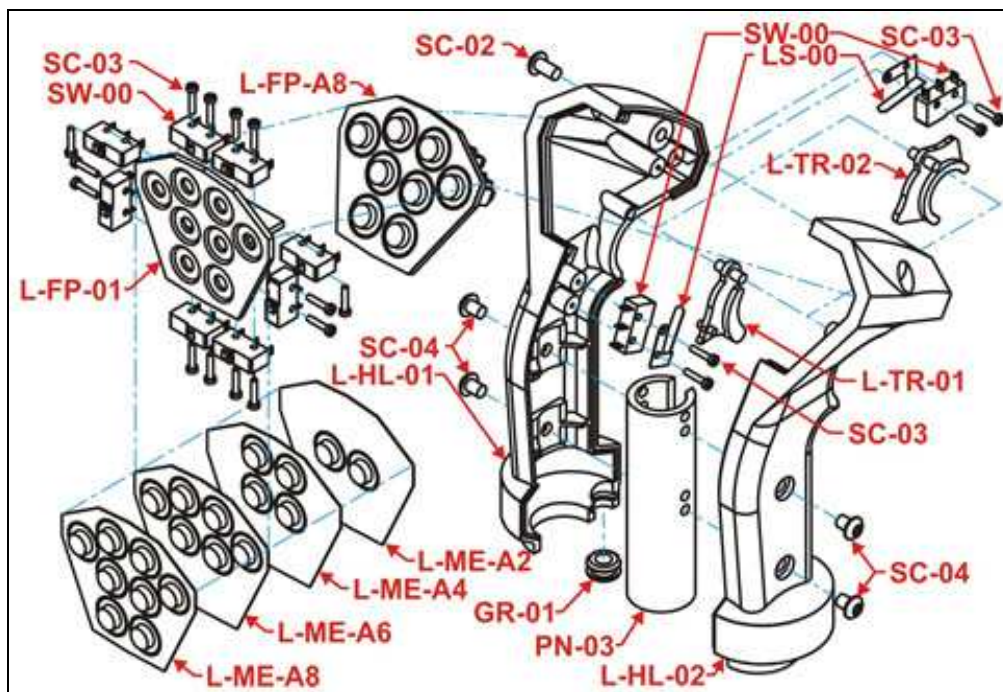
Manette ergonomique /



RÉF.	QTÉ/ QTY	ITEM	FRANÇAIS	ENGLISH	Prix de detail /Retail price/ chacun/each
1	1	AP9/30-1	Manette ergonomique	Ergonomic joystick	
2	1	AP9/30-2	Prise raccordement mâle 10 pin	Electric connector male 10 pin	
2	1	AP9/16PIN/30-2	Prise raccordement mâle 16 pin	Electric connector male 16 pin	
3	1	AP9/30-3	Fils de manette (vendu au pied) (voir WR-12)	Electric connector wire (per foot) (See WR-12)	
4	1	AP9/30-4	Prise raccordement femelle 10 pin	Electric connector female 10 pin	
4	1	AP9/16PIN/30-4	Prise raccordement femelle 16 pin	Electric connector female 16 pin	
5	1	AP9/30-5	Fils raccordement bloque hydraulique (vendu au pied) (Voir WR-12)	Hydraulic bloc wire(per foot) (See WR-12)	
6	1	AP9/30-6	Boîte électrique (6 ou 8 bouton joystick)	Electric box (6 or 8 button joystick)	
7	5	AP9/30-7	Fils jonction boîte au bloque	Junction wire	
8	7	AP9/30-8	Connecteur DIN	DIN connector	

MÉTAL PLESS

Manette ergonomique / Ergonomic joystick



No. Pièce/ Part no.	Français	English	Prix de détail /Retail price/ chacun/each
GR-01	Filière	Wire grommet	
L-FP-00	"Faceplate" vierge	Blank faceplate	
L-FP-01	"Faceplate" vide	Empty faceplate	
L-FP-A2 (A4,A6,A8)	"Faceplate" 2 (4,6,8) boutons	2 (4,6,8) button faceplate assy	
L-HL-01	Boîtier de manette gauche	Handle case left	
L-HL-02	Boîtier de manette droit	Handle case right	
L-ME-A2-B	Revêtement 2 boutons	2 button overlay	
L-ME-A4	Revêtement 4 boutons	4 button overlay	
L-ME-A6	Revêtement 6 boutons	6 button overlay	
L-ME-A8	Revêtement 8 boutons	8 button overlay	
L-TR-01	Gâchette simple	Single trigger	
L-TR-02	Gâchette double	Double trigger	
LS-00	Lames	Leaf spring	
LS-01	Kit de lame avec vis	Leaf spring kit c/w screws	
PN-03	Goupille de montage	Mounting pin	
SC-02	Vis bombés de bouton	Button capscrew #10-30 x 3/8"	
SC-03	Vis de l'interrupteur	Tapping screw #2 x 7/16"	
SC-04	Vis de la manette	Button capscrew #10-32 x 1/4"	
SW-00	Interrupteur serie L manette	Switch L series joystick	

MÉTAL PLESS

Manette & Harnais électrique / Joystick & Wiring harness



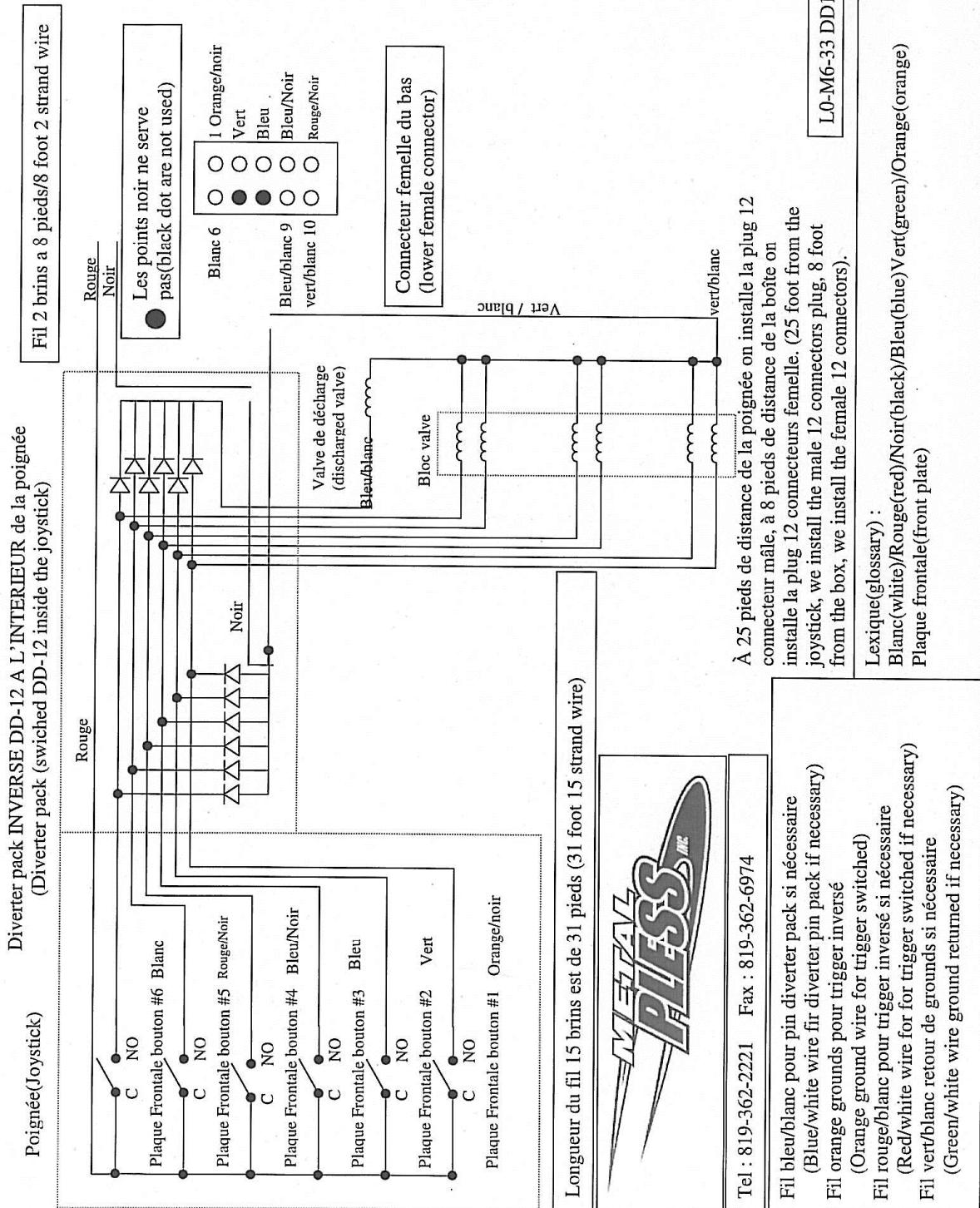
MÉTAL PLESS

Manette & Harnais électrique / Joystick & Wiring harness

#	# Pièce # Part	Français	English	Prix de detail Retail price Chacun / Each
1	X0-M2-R2-2	Joystick complet R2-2	Complet R2-2 joystick	
1	X0-M2-R2-2-BAS	R2-2 bas seulement (conn. 4 pins, fil et 2 conn. D.I.N. inclus)	R2-2 Bottom part only(4 pins conn., wire and 2 D.I.N. conn. Included)	
2	AG9/44-8	Connecteur D.I.N	D.I.N connector	
3	CONN-R2-1-2-3F	Conn. 4 pins femelle (Gratte)	4 pins female conn. (Plow)	
4	CKAX-03CX	Couvert femelle seul.	4 pins conn. Cap only	
5	CKA-03CA	Couvert male seul.	Male cap only	
6	CONN-R2-1-2-3M	Conn. 4 pin male (Tracteur)	4 pins male conn. (tractor)	
7	X0-M2-R2-2-HAUT	R2-2 Haut seulement(Joystick et conn. 4 pins inclus)	R2-2 upper part only (joystick and 4 pins conn. Included)	
8	S0M1R21-BAS- NEW	R2-1 bas seulement	R2-1 bottom part only	
9	S0M1R21-HAUT- NEW	R2-1 haut seulement	R2-1 Upper part only	
9	S0M1-R2-1-NEW	R2-1 complet	R2-1 complete	
10	X1-M2-R2-3-BAS	R2-3 bas seulement	R2-3 bottom part only	
10	X1-M2-R2-3-HAUT	R2-3 haut seulement	R2-3 upper part only	
10	X1-M2-R2-3	R2-3 complete	R2-3 complete	
11	X0-M4-R2-4-BAS	R2-4 bas seulement	R2-4 bottom part only	
11	X0-M4-R2-4-HAUT	R2-4 haut seulement	R2-4 upper part only	
11	X0-M4-R2-4	R2-4 complet	R2-4 complete	
12		"Toggle" (voir prix joystick)	Toggle switch (see joystick prices)	
13	R2-2KP-RK3MA-HD	R2-2 "rocker switch" complet	R2-2 rocker switch complete	
13	R2-2KP-3MA-HD- HAUT	R2-2 "rocker switch" haut seulement	R2-2 "rocker switch" upper part only	
14	Appeler pour # de pièce / Call us for part #	R2-2 "Direct pin"	R2-2 direct pin	

MÉTAL PLESS

Schéma électrique / Electrical diagram



MÉTAL PLESS

Décalques de sécurité / Security sticker

⚠ Il est important de remplacer tous les décalques de sécurité qui sont détériorés, illisibles et arrachés./It is very important to replace all damaged security stickers, illegible or torn.

ITEM # 1



QTÉ 2 (# MTP-0012)

ITEM # 2



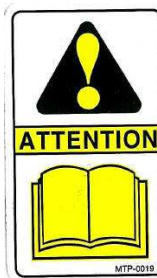
QTÉ 2 (# MTP-0011)

ITEM # 3



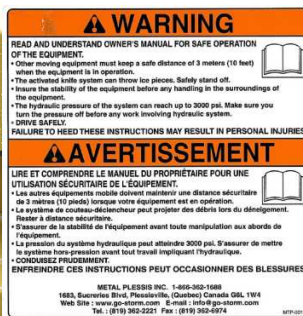
QTÉ 1 (# MTP-0022)

ITEM # 4



QTÉ 1 (# MTP-0019)

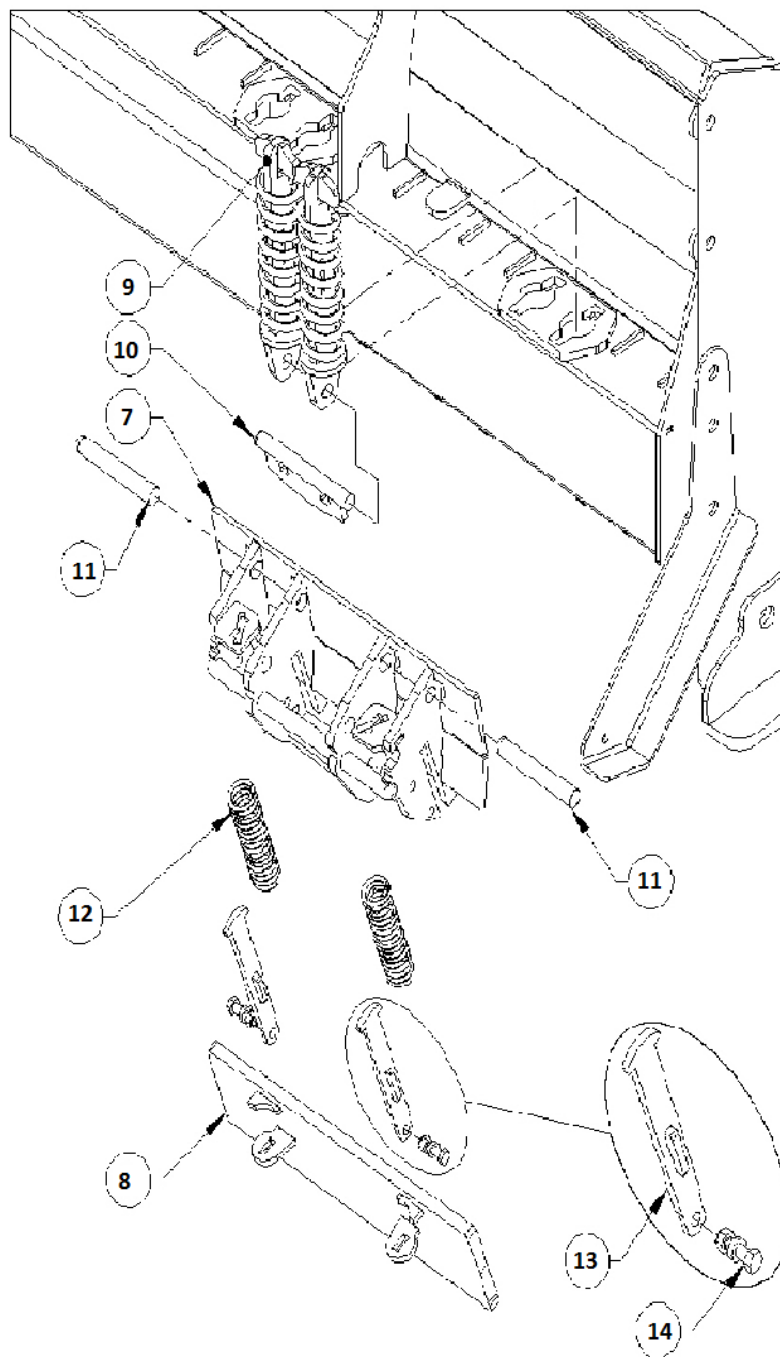
ITEM # 5



QTÉ 1(# MTP-0015)

MÉTAL PLESS

Système de couteaux Live-Edge GEN 3



MÉTAL PLESS

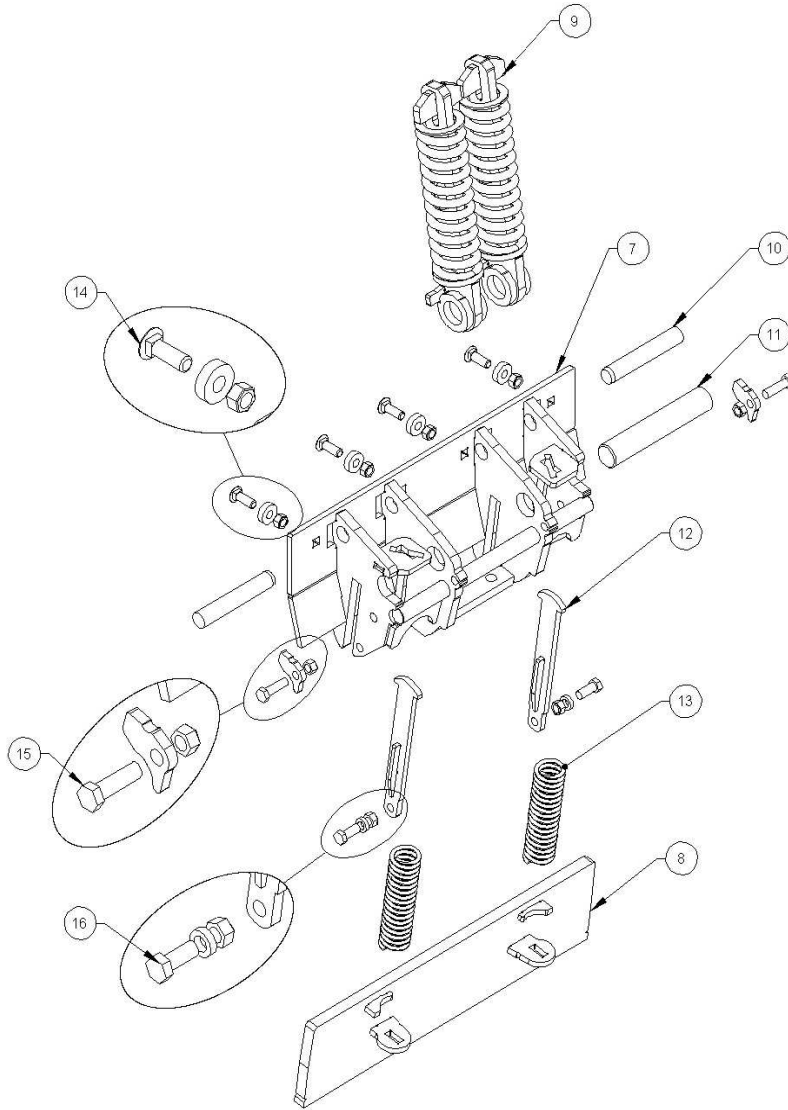
Système de couteaux Live-Edge GEN 3

#	8 X 36	10 X 36	12 X 36	12 X 42	14 X 42	16 X 42	18 X 42	20 X 42	# Pièce # Part	Français	English	Poids Weight (Lbs)	Prix de detail Retail price Chacun / Each
7	4	5	6	6	7	8	9	10	LESUPCCE(GEN3)	Support couteau LiveEdge (GEN3)	Cutting edge holder-LiveEdge (GEN3)	43,35	
8	4	5	6	6	7	8	9	10	LECCE-24(GEN3)	Couteau-LiveEdge (GEN3)	Cutting edge-LiveEdge (GEN3)	31,28	PBN GBN*
8	4	5	6	6	7	8	9	10	LECCE-24R (GEN3)	Couteau-LiveEdge Retrofit (GEN3)	Cutting edge-LiveEdge Retrofit (GEN3)		PBN GBN*
9	8	10	12	12	14	16	18	20	LB/8-3(GEN3)	Cartouche-ressort-2014-B	Spring assembly-2014-B	8,75	
10	4	5	6	6	7	8	9	10	LB/8-4(GEN3)	Goupille de blocage- cartouche ressort LiveEdge	Spring assembly lock pin LiveEdge	1,4	
11	8	10	12	12	14	16	18	20	LB/8-5(GEN3)	Goupille de blocage du support couteau LiveEdge 1ø x 6 3/4	Cutting holder lock pin LiveEdge 1ø x 6 3/4	1,5	
12	8	10	12	12	14	16	18	20	LESPRING1- 7/8GEN3/4)	Ressort LiveEdge 1 7/8	Spring LiveEdge 1 7/8	73,36	
13	8	10	12	12	14	16	18	20	LEGUIDE(GEN3/4)	Guide ressort (GEN3)	Spring guide (GEN3)	1,5	
14	8	10	12	12	14	16	18	20	LB/12-14(GEN3/4)	Kit boulon 1/2 x 1-1/4 NC	Bolt kit 1/2 x 1-1/4 NC	0,11	

* GBN = Highway

MÉTAL PLESS

Système de couteaux Live-Edge GEN 4



MÉTAL PLESS
Système de couteaux Live-Edge
GEN 4

#	8 X 36	10 X 36	12 X 36	12 X 42	14 X 42	16 X 42	18 X 42	20 X 42	# Pièce # Part	Français	English	Poids Weight (Lbs)	Prix de detail Retail price Chacun / Each
7	4	5	6	6	7	8	9	10	LESUPCCE(GEN4)	Support couteau LiveEdge (GEN4)	Cutting edge holder LiveEdge (GEN4)	45.75	
8	4	5	6	6	7	8	9	10	LECCE-24(GEN4)	Couteau LiveEdge (GEN4) (Voir LECCE-24(GEN3)PBN)	Cutting edge LiveEdge (GEN4) (See LECCE-24(GEN3)PBN)	31.31	PBN GBN*
9	8	10	12	12	14	16	18	20	LB/14-9	Cartouche Ressort LE (GEN4 5/8)	Spring Assembly (GEN4 5/8)	13.23	
10	8	10	12	12	14	16	18	20	LB/14-10	Goupille de blocage du support couteau LE Ø 1" X 6"	LE cutting edge holder lock pin Ø 1" x 6"	0.28	
11	4	5	6	6	7	8	9	10	LB/14-11	Goupille de blocage cartouche ressort LE Ø 1.5" x 8-3/16"	Spring assembly lock pin Ø 1.5" x 8-3/16"	0.53	
12	8	10	12	12	14	16	18	20	LEGUIDE(GEN3/4)	Guide ressort (GEN3/4)	Spring guide (GEN3/4)	1.48	
13	8	10	12	12	14	16	18	20	LESPRING1-7/8	Ressort Live Edge 1 7/8	Spring Live Edge 1 7/8	73.36	
14	16	20	24	24	28	32	36	40	LB/14-14	Kit de boulon de carrosserie ½" x 1-1/2" NC	Carriage bolt kit ½" x 1-1/2" NC	0.26	
15	8	10	12	12	14	16	18	20	LB/14-15	Kit boulon ½" x 1-3/4" NC	Bolt kit ½" x 1-3/4" NC	0.39	
16	8	10	12	12	14	16	18	20	LB/12-14	Kit boulon ½ x 1-1/4 NC	Bolt kit ½ x 1-1/4 NC	0.17	

MÉTAL PLESS

Oreille fait sur mesure / Side gate special order

