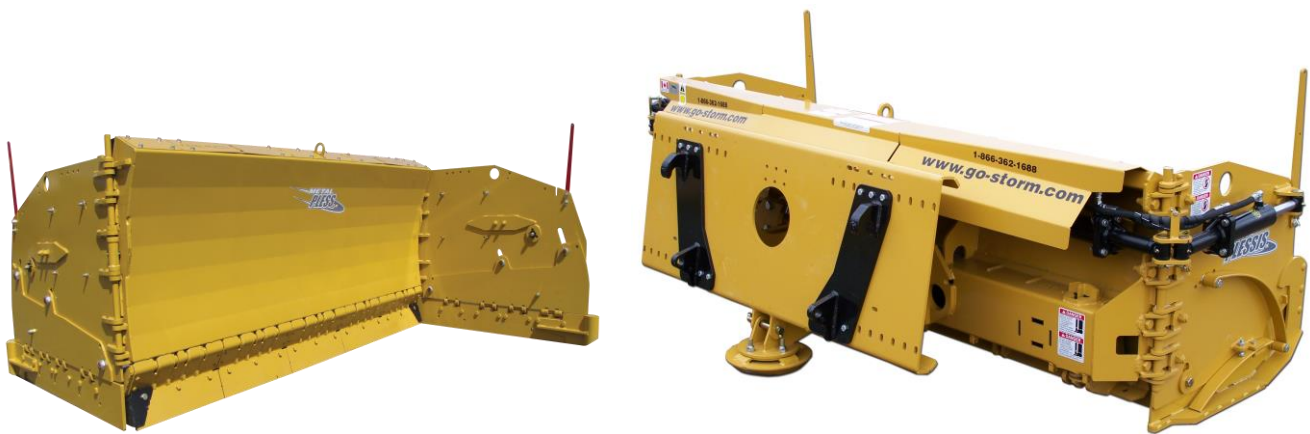




Manuel de pièces / Parts manual



Chasse-neige/Snow plow :

Séries finissant par 2000 et plus
Serial numbers ending by 2000 and up

AGRIMAXX **AGRIMAXX HD**
PLOWMAXX **PLOWMAXX HD**
REVERSEMAXX **REVERSEMAXX HD**

Vente/Liste/PIECE-PART LIST/AGRIMAXXHD-PLOWMA.../Pièces PART LIST AGRIMAXX(2018)

METAL PLESS

Service et assistance technique

S'il survenait un problème, avant d'intenter toute forme de réparation, veuillez communiquer avec votre concessionnaire afin de ne pas annuler la garantie.

MÉTAL PLESS

© Tous droits réservés MÉTAL PLESS de Plessisville. Aucune copie ou reproduction de ce manuel, en tout ou en partie ne doit être fait, sans l'autorisation de MÉTAL PLESS.

GARDER CE MANUEL AVEC VOS DOCUMENTS D'EQUIPEMENT DE DENEIGEMENT,
IL VOUS PERMETTRA DE COMMANDER DES PIÈCES DE RECHANGE.

NOTE : Lors du transfert (revente), il est important de faire suivre ce manuel de pièces à son nouvel acquéreur.

Les dessins, spécifications, et informations contenus dans ce manuel sont sujets à changements sans préavis.



1683, boulevard des Sucrieries
Plessisville (Québec)
Canada G6L 1W4

Tel.: 819-362-2221 / Fax.: 819-362-6974

Sans frais/Toll free : 1-866-362-1688

E-mail : go@metalpless.com

Site Internet: www.metalpless.com

Customer service and technical support

If a problem occurs, do not attempt any repairs before contacting your dealer. Failure to do so may result in the warranty cancellation.

METAL PLESS

© All rights reserved by METAL PLESS inc. including the right of reproduction of this manual, in whole or in part in any form, without the explicit consent of METAL PLESS inc.

KEEP THIS MANUAL AVAILABLE CLOSE TO YOUR SNOWPLOW EQUIPMENT,
THIS WILL MAKE IT EASIER TO ORDER REPLACEMENT PARTS.

NOTE : When transferring or selling, it is important to forward this manual to the new owner.

The drawings, specifications and information contained in this manual are subject to changes without previous notice.

METAL PLESS

Table des matières / Contents

		Page
Chasse-neige (AgriMaxx / PlowMaxx / ReverseMaxx et modèles HD)	Snow plow (AgriMaxx / PlowMaxx / ReverseMaxx and HD models)	4
Oscillation <i>Tilt</i> hydraulique	Hydraulic tilt	8
Oreille hydraulique (AgriMaxx / PlowMaxx / ReverseMaxx)	Hydraulic side gate (AgriMaxx/PlowMaxx / ReverseMaxx)	10
Oreille hydraulique (AgriMaxxHD / PlowMaxxHD / ReverseMaxxHD)	Hydraulic side gate (AgriMaxxHD / PlowMaxxHD / ReverseMaxxHD)	12
Couteau déclencheur (AgriMaxx / PlowMaxx / ReverseMaxx)	Mechanical trip cutting edge (AgriMaxx / PlowMaxx / ReverseMaxx)	16
Système de couteau déclencheur « Roulement doux » (AgriMaxxHD / PlowMaxxHD / ReverseMaxxHD)	Soft drive cutting edge system (AgriMaxxHD / PlowMaxxHD / ReverseMaxx HD)	18
Attache pour chargeur industriel (PlowMaxxHD) 10' et plus	Industrial loader attachment (PlowMaxxHD) 10' and up	20
Attache 3 points pour tracteur (PlowMaxxHD) 10' et plus	3 point hitch attachment for tractor (PlowMaxxHD) 10' and up	22
Système d'angulation (AgriMaxxHD) 10' et plus	Pivot system (AgriMaxxHD) 10' and up	24
Sous châssis pour tracteur (harnais) (AgriMaxxHD) 10' et plus	Universal harness mount for tractor (AgriMaxxHD) 10' and up	26
Sous châssis pour tracteur (harnais) (AgriMaxx/AgriMaxxHD) 8' et moins	Universal harness mount for tractor (AgriMaxx / AgriMaxxHD) 8' and smaller	28
Angulation (AgriMaxx/AgriMaxxHD) 8' et moins	Angular system (AgriMaxx / AgriMaxxHD) 8' or smaller	30
Attache et angulation pour chargeur industriel (PlowMaxx/PlowMaxxHD) 8' et moins	Attachment and angular system for industrial loader (PlowMaxx / PlowMaxxHD) 8' or less	32
Oscillation « tilt » hydraulique (optionnel) ReverseMaxx	Hydraulic tilt (optional) ReverseMaxx	34
Oscillation « tilt » hydraulique (optionnel) ReverseMaxx qui tire	Hydraulic tils (optional) ReverseMaxx that pulls	36
Attache chargeur frontal de tracteur (ReverseMaxx/ReverseMaxxHD)	Universal attachment for front end loader (ReverseMaxx/ReverseMaxxHD)	38
Système hydraulique	Hydraulic system	40
Manette ergonomique	8 boutons joysticks	44
Manette & Harnais électrique	Joystick & Wiring harness	46
Système électrique	Electrical system	48
Décalques de sécurité	Security stickers	49
Couteaux Live-Edge Gen3	Live-Edge cutting edges GEN 3	50
Couteaux Live-Edge Gen 4	Live-Edge cutting edges Gen 4	52
Oreille fait sur mesure	Custom side gate	54

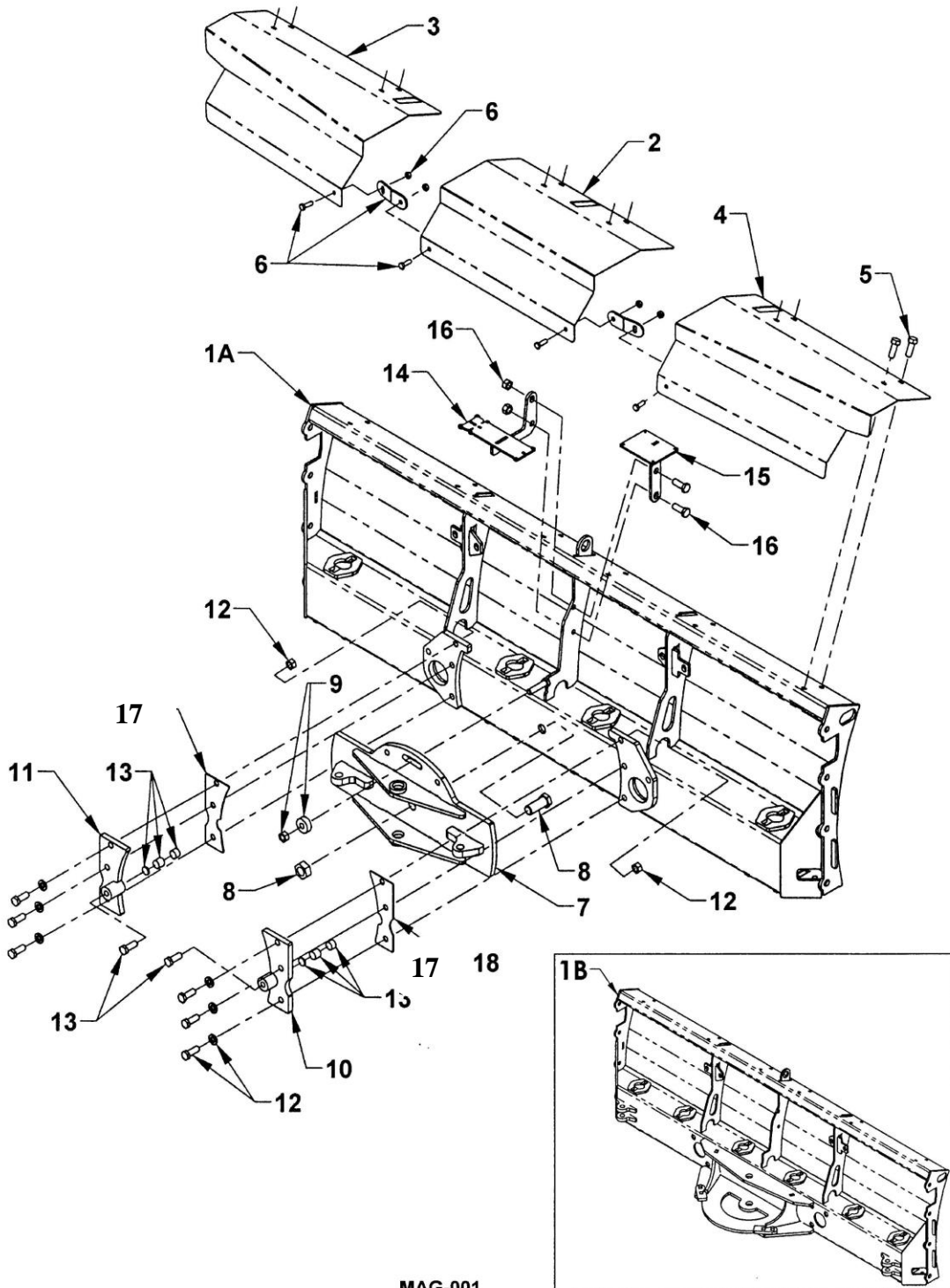
METAL PLESS

Chasse-neige / Snow plow

AgriMaxx / PlowMaxx / ReverseMaxx (1A)

AgriMaxxHD / PlowMaxxHD / ReverseMaxxHD (1A) (8' et moins/and smaller)

AgriMaxxHD / PlowMaxxHD / ReverseMaxxHD (1B) (10' et plus/and up)



MAG-001

Chasse-neige / Snow plow

METAL PLESS

AgriMaxx / PlowMaxx / ReverseMaxx (1A)

AgriMaxxHD / PlowMaxxHD / ReverseMaxxHD (1A) (8' et moins/and smaller)

AgriMaxxHD / PlowMaxxHD / ReverseMaxxHD (1B) (10' et plus/and up)

Ref.	6 x 30	7 x 30	7 x 36	8 x 30	8 x 36	9 x 36	10 x 36	12 x 42	No. Pièce/ Part no.	Français	English	Prix de détail /Retail price/ chacun/each
1A	1								AG9/6/4-1A	Chasse-neige	Snow plow	
		1							AG9/7/4-1A	" "	" "	
				1					AG9/8-30/4-1A	" "	" "	
					1				AG9/8-36/4-1A	" "	" "	
						1			AG9/9/4-1A	" "	" "	
							1		AG9/10/4-1A	" "	" "	
								1	AG9/12/4-1A	" "	" "	
1B			1						AG9/7-36/4-1B	Chasse-neige	Snow plow	
					1				AG9/8-36/4-1B	" "	" "	
							1		AG9/10/4-1B	" "	" "	
								1	AG9/12/4-1B	" "	" "	
2	1	1		1	1	1	1	1	AG9/4-2	Couvert du centre	Center cover	
3	1								AG9/6/4-3	Couvert de gauche	Left cover	
		1							AG9/7/4-3	" "	" "	
				1	1				AG9/8/4-3	" "	" "	
						1			AG9/9/4-3	" "	" "	
							1		AG9/10/4-3	" "	" "	
								1	AG9/12/4-3	" "	" "	
4	1								AG9/6/4-4	Couvert droit	Right cover	
		1							AG9/7/4-4	" "	" "	
				1	1				AG9/8/4-4	" "	" "	
						1			AG9/9/4-4	" "	" "	
							1		AG9/10/4-4	Couvert droit pour gratte 10'	Rigth cover 10' AGH plow	473.50
								1	AG9/12/4-4	" "	" "	
5	12	12		12	12	12	12	12	AG9/4-5	Boulon <i>hex. Flange bolt</i> ½x1	Bolt hex ½" X 1"	
6	2	2		2	2	2	2	2	AG9/4-6	Support de couvert avec boulon. <i>flange bolt</i> ½ x 1 3/4	Cover bracket with bolts ½ X 13/4	
7	1	1		1	1	1	1	1	AG9/4-7	<i>Fifth wheel</i>	Fifth wheel	764.00
7	1	1		1	1	1	1	1	AG9/4-7NPF	<i>Fifth wheel new plow float</i>	Fifth wheel new plow float	
8	1	1		1	1	1	1	1	AG9/4-8	Axe de <i>Fifth wheel (P200A)</i>	Fifth wheel axis pin (P200A)	70.00
9	1	1		1	1	1	1	1	AG9/4-9	Boulonnerie pour fifth wheel <i>washer laser pl 3/8 + nut nylon 3/4</i>	Bolts & nuts for fifth wheel washer laser 3/8 + nut nylon 3/4	5.50
10	1	1		1	1	1	1	1	AG9/4-10	Guide de <i>fifth wheel</i> droit	Right fifth wheel guide	108.00
11	1	1		1	1	1	1	1	AG9/4-11	Guide de <i>fifth wheel</i> gauche	Left fifth wheel guide	108.00
12	6	6		6	6	6	6	6	AG9/4-12	Boulonnerie guide de fifth wheel <i>bolt ¾ x 3 + nut nylon</i>	Bolts & nuts for fifth wheel guide ¾ x 3 + nut nylon	7.00
13	2	2		2	2	2	2	2	AG9/4-13	Ensemble de frein et boulon <i>bolt ¾ x 2 + rondelle de frein</i>	Break kit and bolt ¾ x 2 + brake disc	40.00

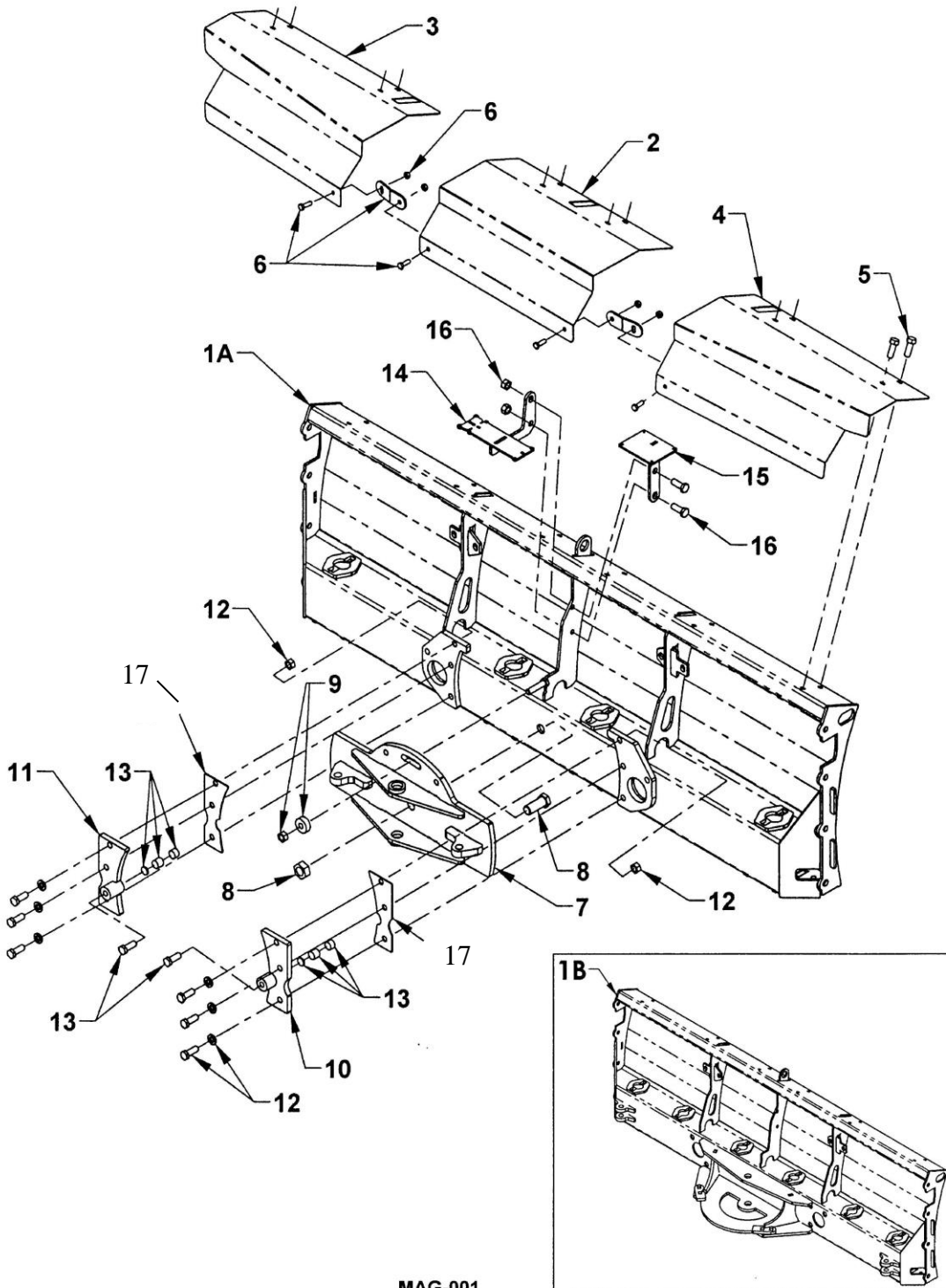
METAL PLESS

Chasse-neige / Snow plow (suite)

AgriMaxx / PlowMaxx / ReverseMaxx (1A)

AgriMaxxHD / PlowMaxxHD / ReverseMaxxHD (1A) (8' et moins/and smaller)

AgriMaxxHD / PlowMaxxHD / ReverseMaxxHD (1B) (10' et plus/and up)



MAG-001

METAL PLESS

Chasse-neige / Snow plow (suite)

AgriMaxx / PlowMaxx / ReverseMaxx (1A)

AgriMaxxHD / PlowMaxxHD / ReverseMaxxHD (1A) (8' et moins/and smaller)

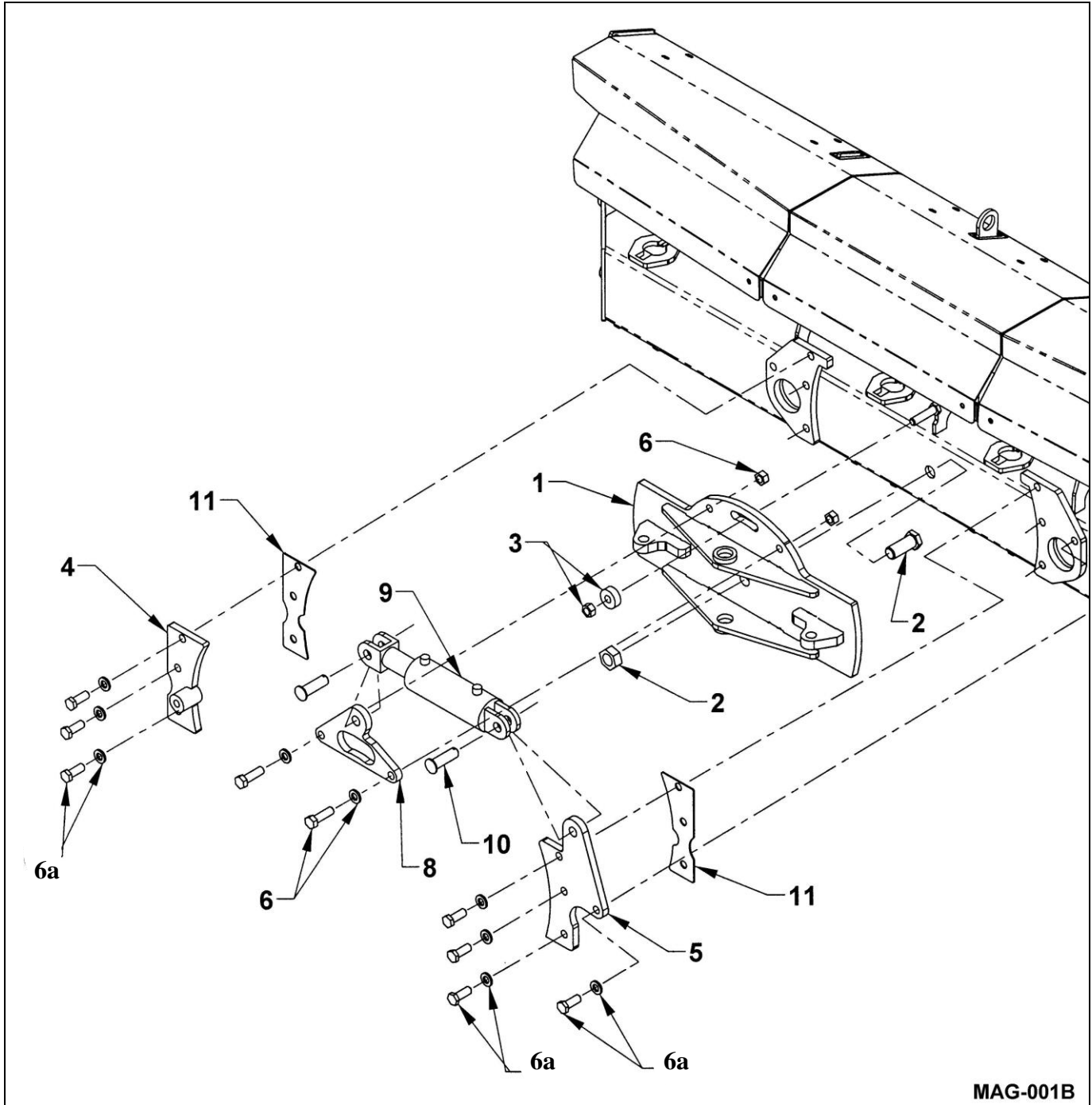
AgriMaxxHD / PlowMaxxHD / ReverseMaxxHD (1B) (10' et plus/and up)

Ref.	6 x 30	7 x 30	7 x 36	8 x 30	8 x 36	9 x 36	10 x 36	12 x 42	No. Pièce/ Part no.	Français	English	Prix de détail /Retail price/ chacun/each
14	1	1		1	1	1	1	1	AG9/6-14	Support de valve hydraulique	Hydraulic valve bracket	95.00
15	1	1		1	1	1	1	1	AG9/6-15	Support boîte électrique	Electric box bracket	
16	2	2		2	2	2	2	2	AG9/6-16	Boulonnerie de support de valve <i>bolt</i> ½ x 1 ¾ + <i>nut</i> <i>nylon</i>	Bolts for holder brackets bolt ½ x 1 ¾ + nut nylon	
17	2	2		2	2	2	2	2	AG9/6-17	Pièce d'écartement (<i>shim</i>) 1/16"	Shim 1/16"	21.00

METAL PLESS

OPTION/OPTIONAL

Oscillation « Tilt » hydraulique / Hydraulic tilt



METAL PLESS

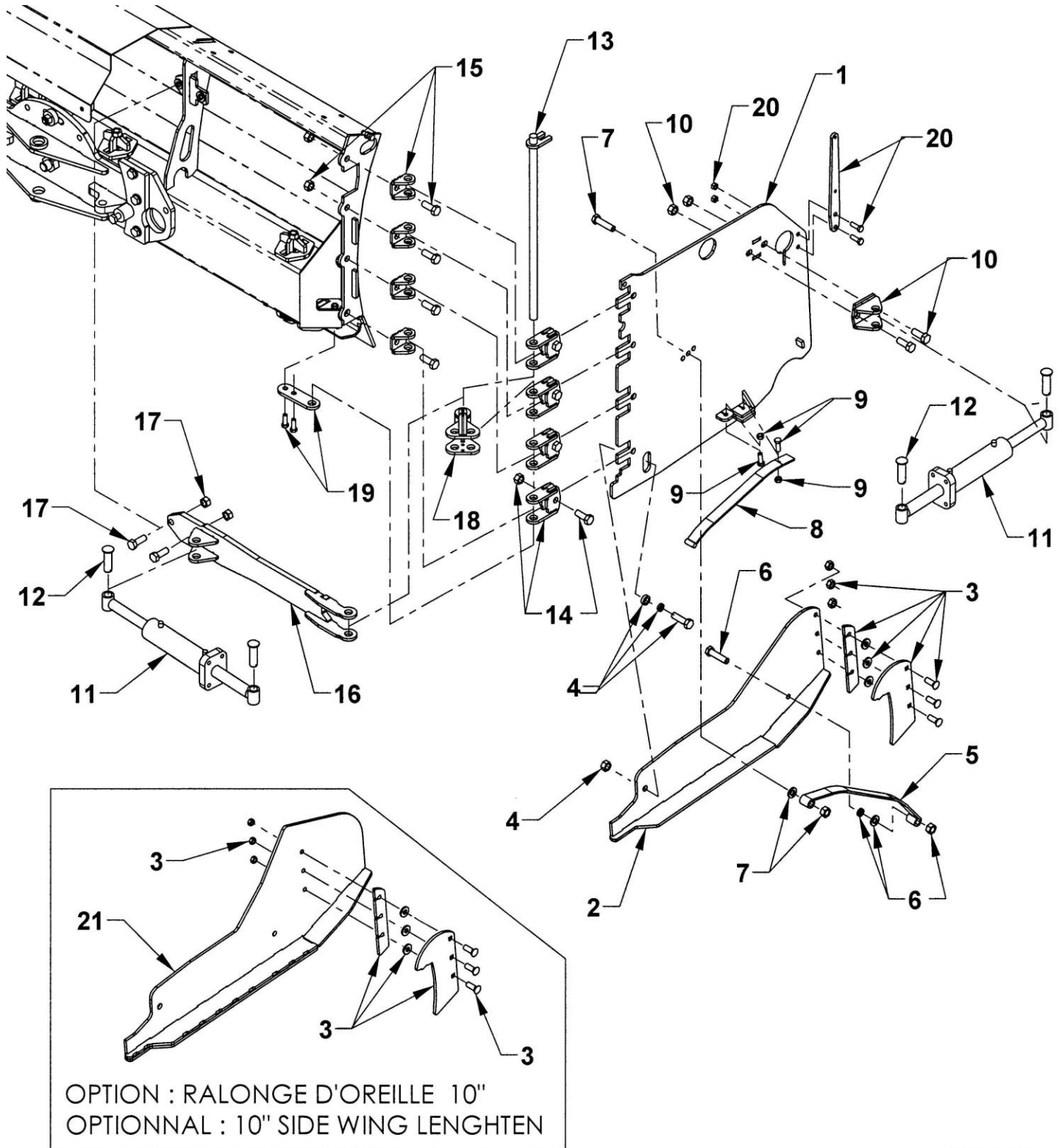
OPTION/OPTIONAL

Oscillation « tilt » hydraulique /Hydraulic tilt

Ref.	Qté/ Qty	No. Pièce/ Part no.	Français	English	Prix de detail /Retail price/ chacun/each
1	1	AG9/4-7	<i>Fifth wheel</i> pour oscillation hydraulique	Fifth wheel hydraulic tilt	764.00
2	1	AG9/4-8	Axe de <i>fifth wheel</i>	Fifth wheel axis pin	70.00
3	1	AG9/4-9	Boulonnerie pour <i>fifth wheel washer laser pl 3/8 + nut nylon 3/4</i>	Bolts & nuts for fifth wheel washer laser 3/8 + nut nylon 3/4	5.50
4	1	AG9/4-11	Guide de <i>fifth wheel</i> gauche	Left fifth wheel guide	108.00
5	1	AG9/4-10	Guide de <i>fifth wheel</i> droit	Right fifth wheel guide	108.00
6	9	AG9/8-6	Boulonnerie plaque fixation cylindre tilt <i>bolt 3/4 x 2 1/2 + nut nylon</i>	Bolts & nuts for fifth wheel guide bolt 3/4 x 2 1/2 + nut nylon	
6A	6	AG9/8-6A	Boulonnerie guide de <i>fifth wheel</i> boulon <i>3/4 x3 + nut nylon</i>	Bolt for fifth wheel guide bolt 3/4 x3 + nut nylon	
8	1	AG9/8-8	Plaque de fixation cylindre hydraulique	Bracket for hydraulic cylinder	
9	1	AG9/8-9	Cylindre de <i>tilt</i> CL2504	Tilt cylinder CL2504	334.00
10	2	AG9/8-10	Goupille de blocage	Cylinder lock pin	
11	2	AG9/6-17	Pièce d'écartement (shim) 1/16"	Shim 1/16"	19.50

METAL PLESS

Oreille hydraulique / Hydraulic side gate
AgriMaxx / PlowMaxx / ReverseMaxx



MAG-003

METAL PLESS

Oreille hydraulique / Hydraulic side gate AgriMaxx / PlowMaxx / ReverseMaxx

Ref.	30 x 30	36 x 36	42 x 42	42 x 48	No. Pièce/ Part no.	Français	English	Prix de detail /Retail price/ chacun/each
1	1				AG9/30/10-1	Oreille de Chasse-neige	Side gate panel	798.00
		1			AG9/36/10-1	" "	" "	
			1		AG9/42/10-1	" "	" "	
2	1				AG9/D30/10-2	Patin côté – droite (55lbs) 30"	Abrasion shoe – right 30"	383.00
		1			AG9/D36/10-2	" " 36"	" " 36"	452.00
			1		AG9/D42/10-2	" " 42"	" " 42"	527.00
				1	AG9/D48/10-3	" " 48"	" " 48"	570.00
	1				AG9/G30/10-2	Patin côté – gauche 30"	Abrasion shoe – left 30"	383.00
		1			AG9/G36/10-2	" " 36"	" " 36"	452.00
			1		AG9/G42/10-2	" " 42"	" " 42"	527.00
				1	AG9/G48/10-3	" " 48"	" " 48"	570.00
3	1				AG9/D30/10-3	Devant du patin, <i>shim</i> incl. <i>bolt</i> carriage ½ x 2 + <i>washer</i> + <i>nut</i> nylon	Hook shape front skid shoe part, shim and bolts ½ x 2 + <i>washer</i> + <i>nut</i> nylon	84.00
4	1	1	1		AG9/10-4	Boulon ¾ x 3" + washer + nut nylon (bushing 2015)	Bushing/washer/bolts kit ¾ X 3" + nut nylon (bushing 2015)	38.50
5	1	1	1		AG9/10-5	Grande lame de ressort 2A-7	Long spring blade 2A-7	54.00
6	1	1	1		AG9/10-6	Bolt 5/8 x 3 ¾ + <i>washer</i> 5/8 + <i>washer</i> lazer pl 3/8 + <i>nut</i> nylon	Bolt 5/8 x 33/4 + washer 5/8 + washer lazer pl 3/8 + nut nylon	11.00
7	1	1	1		AG9/10-7	Bolt 5/8x3½, washer 5/8, <i>nut</i> nylon	Bolt 5/8x31/2, washer5/8, nut nylon	10.50
8	1	1	1		AG9/10-8	Petite lame de resort	Small leaf spring	37.50
9	1	1	1		AG9/10-9	Ens. de boulon petite lame de ressort <i>bolt</i> 3/8 x 2 + <i>nut</i> nylon + <i>bolt</i> ½ x 1 ¾ + 2 <i>nut</i> ½ ordinaire	Bolts for small leaf spring bolt 3/8 x 2 + nut nylon + bolt ½ x 13/4 + 2 nut ½ ordinary	5.50
10	1	1	1		AG9/10-10	Fixation de cyl. hyd. + <i>bolt</i> ¾ x 2 + <i>nut</i> nylon (Boulonnerie)	Bracket for hydraulic cylinder and bolts ¾ X 2 + nut nylon	84.00
11	2	2	2		AG9/10-11	Cylindre d'oreille (C20i-R1)	Side gate cylinder (C20i-R1)	336.00
	2	2	2		AG9/CU3006/ 10-11	Cylindre std 3" CU3006-1409 pour gratte 42" de haut	Standard cylinder 3" CU3006-1409 for 42" High plow	399.00
					AG9/SK/10-11	Ens. joint (seal kit) cyl. d'oreille	Seal kit for side gate cylinder	69.00
12	4	4	4		AG9/10-12	Pine de cylinder avec barrure	Cylinder lock pin	22.00
13	1				AG9/30/10-13	Tige de pivot des oreilles 30"	Axis side gate pin 30"	44.50
		1			AG9/36/10-13	" " 36"	" " 36"	52.00
			1		AG9/42/10-13	" " 42"	" " 42"	57.00
14	4	4	4		AG9/14-14(3/8)	Penture extérieure d'oreilles <i>bolt</i> ¾ x 2 ¼ + <i>nut</i> nylon 3/8 épais	Side gate outside hinge bolt ¾ x 21/4 + nut nylon 3/8 thick	78.50
14	4	4	4		AG9/14-14(1/2)	Penture extérieure d'oreilles <i>bolt</i> ¾ x 2 ¼ + <i>nut</i> nylon ½ épais	Side gate outside hinge bolt ¾ x 21/4 + nut nylon	78.50
15	4	4	4		AG9/10-15	Penture intérieur d'oreilles <i>bolt</i> ¾ x 2 + <i>nut</i> nylon (1-1/4 lbs)	Side gate inside hinge bolt ¾ x 2 + nut nylon	67.00
16	1	1	1		AG9/10-16	Support des cylindre d'oreilles	Bracket for side gate hyd. cyl.	255.50
17	2	2	2		AG9/10-17	<i>Bolt</i> support cyl. ¾x21/4 + <i>nut</i> nylon	Bolt cyl. bracket ¾x21/4, nut nylon	
18	1	1	1		AG9/10-18	Pivot central des oreilles	Cylinder central axis pivot	168.50
19	1	1	1		AG9/10-19	Support d'oreille du bas <i>bolt</i> ½x11/2 + lock	Lower bracket for side gate bolt ½ x 11/2 + lock	
20	1	1	1		AG9/10-20	Guide avant <i>bolt</i> ½ x 1 ¾ + <i>nut</i> nylon (incluant boulons)	Front guide bolt ½ x 13/4 + nut nylon (including bolts)	51.00
21	1	1	1		AG9/10-21	Option rallonge d'oreille 10"	Optional side wing 10" lengthen	
22					AG9/10-22	Ski fixe sur boîte de renfort	Fixed ski on reinforcement box	561.00
					AG9/10-22SH	Pièce d'usure seulement, "ski"	Wear plate only for "ski"	
					AG9/10-22A	Sabot seul support ski	Lower supporting ski	

METAL PLESS

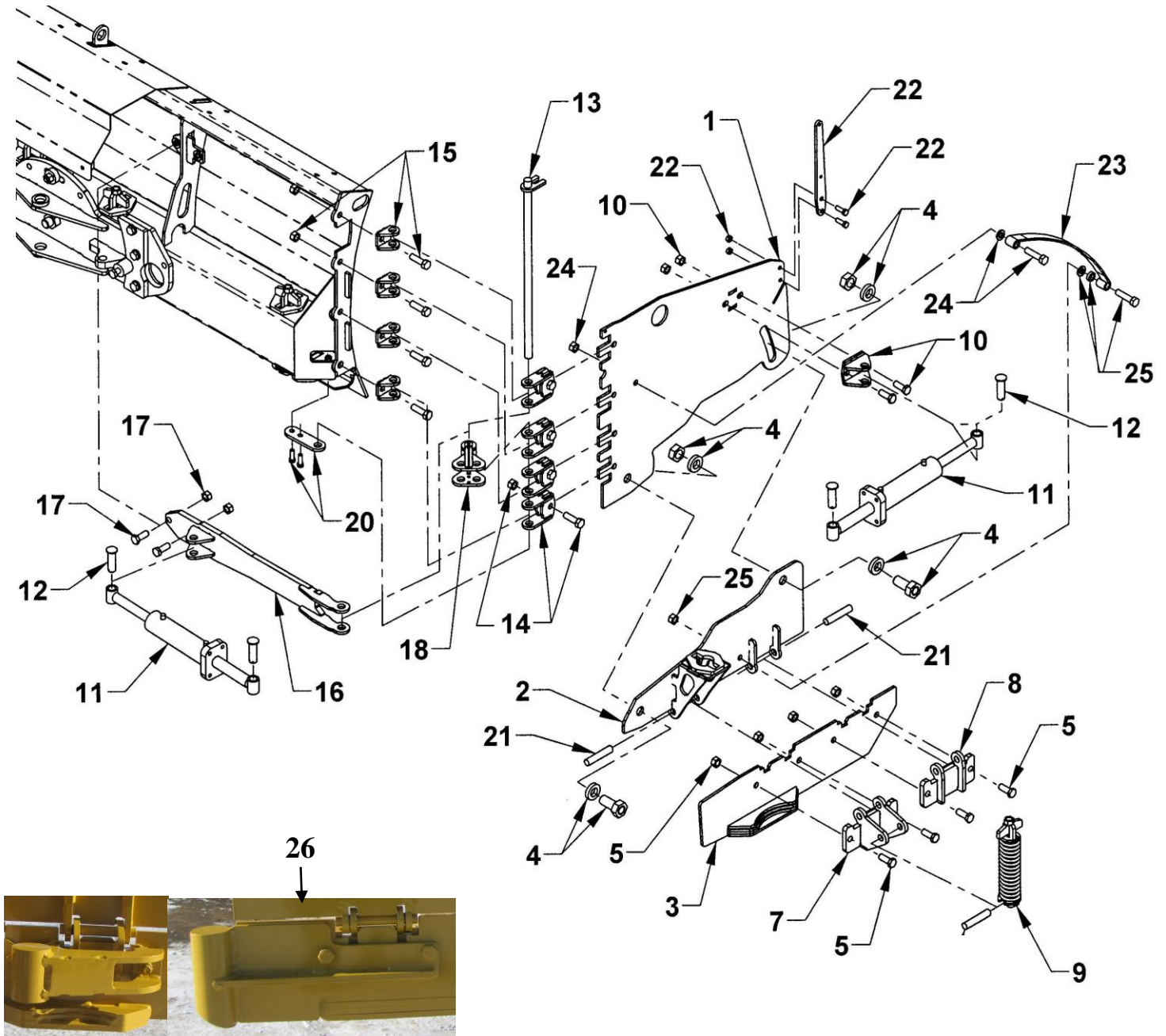
Oreille hydraulique / Hydraulic side gate AgriMaxxHD / PlowMaxxHD / ReverseMaxxHD

Ref.	36 x 30	36 x 36	36 x 42	36 x 48	42 x 42	42 x 48	No. Pièce/ Part no.	Français	English	Prix detail /Retail price/ chacun/each
1		1					AG9/36-36/12-1	Oreille de Chasse-neige	Side gate panel	1048.00
			1				AG9/36-42/12-1	" "	" "	
					1		AG9/42-42/12-1	" "	" "	985.00
						1	AG9/42-48/12-1	" "	" "	
2		1					AG9/D36-36/12-2	Fixation patin côté - droite	Fixing abrasion shoe - right	420.50
			1				AG9/D36-42/12-2	" "	" "	
					1		AG9/D42-42/12-2	" "	" "	
							AG9/D36-48/12-2	" "	" "	395.00
						1	AG9/D42-48/12-2	" "	" "	
		1					AG9/G36-36/12-2	Fixation patin côté - gauche	Fixing abrasion shoe - left	
			1				AG9/G36-42/12-2	" " (55lbs)	" "	
					1		AG9/G42-42/12-2	" "	" "	
						1	AG9/G36-48/12-2	" "	" "	395.00
						1	AG9/G42-48/12-2	" "	" "	
3	1						AG9/D36-30/12-3	Patin côté - droite	Abrasion shoe - right	238.00
		1					AG9/D36-36/12-3	" "	" "	238.00
			1				AG9/D36-42/12-3	" "	" "	277.00
				1			AG9/D36-48/12-3	" "	" "	317.00
					1		AG9/D42-42/12-3	" "	" "	277.00
						1	AG9/D42-48/12-3	" "	" "	317.00
OPTION	1						AG9/D36-30CCE/12-3	Patin cote droit 30" HD carbure PBN	30" HD Right abrasion shoe carboloy PBN	411.00
		1					AG9/D36-36CCE/12-3	Patin modele HD Carbure	HD carboloy abrasion shoe	493.00
			1				AG9/D36-42CCE/12-3	Patin 42" carbure	Carbide 42" skid shoe	540.00
				1			AG9/D36-48CCE/12-3	Patin cote droit 48" (36" X 48" BLADE) CCE	Abrasion shoe right 48" (36" X 48" BLADE) CCE	655.00
					1		AG9/D42-42CCE/12-3	Patin droit carbure HD 42 X 42 PBN	Right shoe 42 X 42 carbide PBN	575.00
						1	AG9/D42-48CCE/12-3	Patin carboloy 48" PBN (GAUCHE/DROIT)	Abrasion shoe carboloy 48" PBN (LEFT/RIGHT)	655.00
4		2	2		2	2	AG9/12-4	Ensemble de boulon	Bolts	39.50
5		4	4		4	4	AG9/12-5	Ensemble de boulon de patin ¾ x 2 ½ + nut nylon	Bolts for skid shoe ¾ x 2 ½ + nut nylon	20.50
6		1	1		1	1	AG9/10-5	Grande lame de ressort	Long spring blade	50.00
7		1	1		1	1	AG9/12-7	Support d'attache ressort	Spring holder bracket	92.50
8		1	1		1	1	AG9/12-8	Support d'attache de pivot	Pivot holder bracket	101.00
9		1	1		1	1	AG9/16-5	Ensemble de ressort incl. pine	Spring assembly including pin	210.00
10		1	1		1	1	AG9/10-10	Fixation de cylindre hyd. avec boulonnerie ¾ x 2 +nut nylon	Bracket for hyd. cylinder and bolts ¾ x 2+nut nylon	84.00

NOTE : Les pièces sont seulement comptées pour une seule oreille (celle de droite), donc quantité sont les mêmes d'un côté comme de l'autre. / Parts are figured on the right side only, quantities are the same from one side to the other.

METAL PLESS

Oreille hydraulique / Hydraulic side gate (suite)
AgriMaxxHD / PlowMaxxHD / ReverseMaxxHD



METAL PLESS

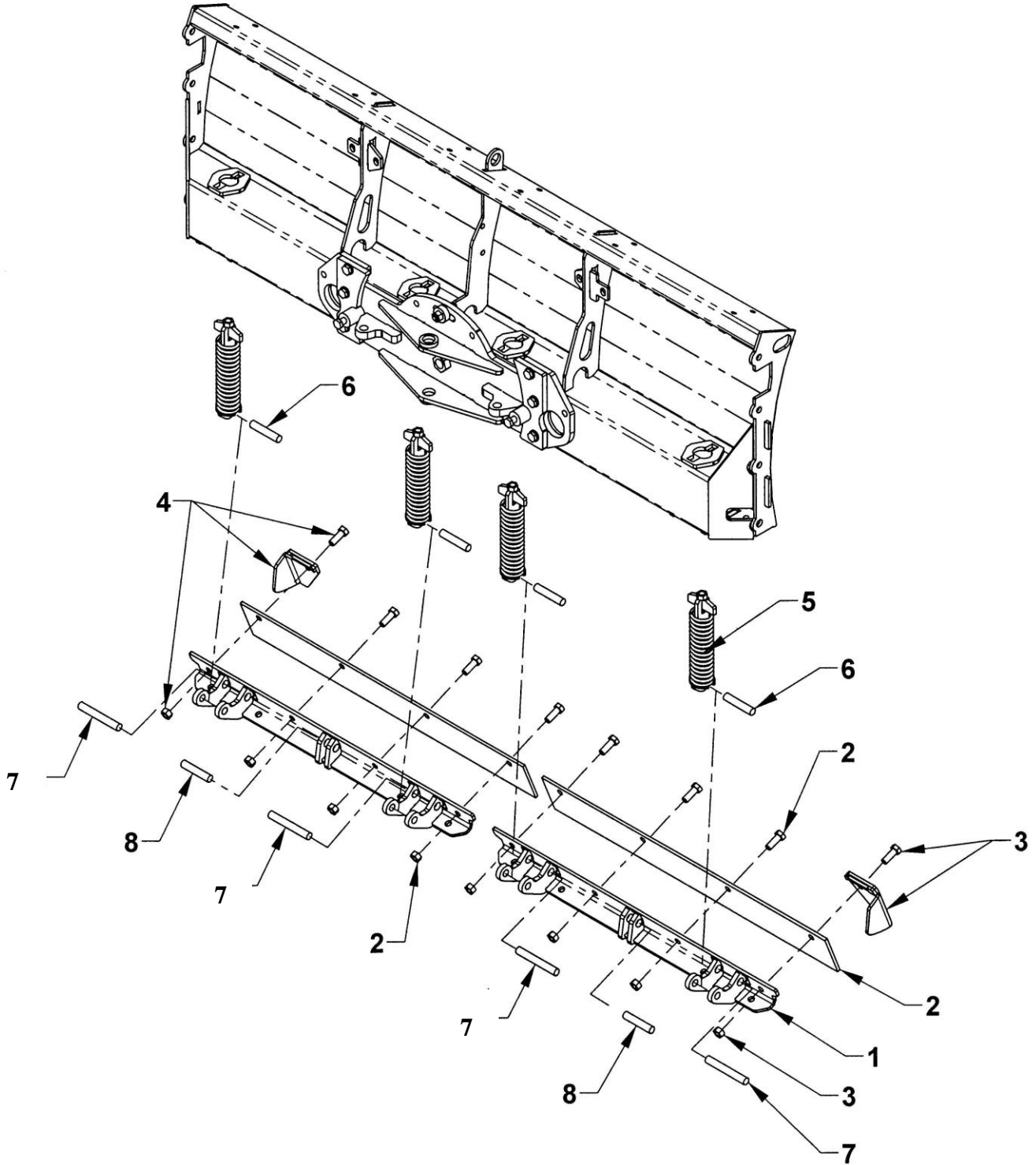
Oreille hydraulique / Hydraulic side gate (suite) AgriMaxxHD / PlowMaxxHD / ReverseMaxxHD

Ref.	36 x 36	36 x 42	42 x 42	42 x 48	No. Pièce/ Part no.	Français	English	Prix de détail /Retail price/ chacun/each
11	2	2	2	2	AG9/10-11	Cylindre d'oreille (C20i-R1)	Side gate cylinder (C20i-R1)	336.00
	2	2	2	2	AG9/CU3006/10-11	Cylindre std 3" CU3006-1409 (2014.5 et +) oreille 42"	Std cylinder 3" CU3006-1409	425.00
					AG9/SK/10-11	Ensemble joint d'étanchéité pour cylindre d'oreille	Seal kit for side gate cylinder	69.00
12	4	4	4	4	AG9/10-12	Goupille de cyl. des oreilles	Side gate cylinder lock pin	20.50
13	1	1			AG9/36/10-13	Tige de pivot des oreilles	Axis side gate pin	52.00
			1	1	AG9/42/10-13	Tige de pivot des oreilles	Axis side gate pin	57.00
14	4	4	4	4	AG9/14-14(3/8)	Penture extérieur des oreilles <i>bolt 3/4 x 2 1/4 + nut nylon</i>	Side gate outside hinge <i>bolt 3/4 x 2 1/4 + nut nylon</i>	78.50
14	4	4	4	4	AG9/14-14(1/2)	Penture extérieur des oreilles <i>bolt 3/4 x 2 1/4 + nut nylon</i>	Side gate outside hinge <i>bolt 3/4 x 2 1/4 + nut nylon</i>	78.50
15	4	4	4	4	AG9/10-15	Penture intérieur des oreilles <i>3/4 x 2 + nut nylon</i>	Side gate inside hinge 3/4 x 2 + nut nylon	63.00
16	1	1	1	1	AG9/10-16	Support des cylindres hyd. d'oreille	Bracket for side gate hyd. cylinder	255.50
17	2	2	2	2	AG9/14-17	Boulonnerie support des cylindres <i>bolt 3/4 x 2 1/2 + washer 3/4 + nut nylon</i>	Bolt for cylinder bracket <i>bolt 3/4 x 2 1/2 + washer 3/4 + nut nylon</i>	
18	1	1	1	1	AG9/10-18	Pivot centrale du cylindre d'oreille	Cylinder central axis pivot	168.50
20	1	1	1	1	AG9/14-20	Support des oreilles du bas <i>bolt 1/2 x 1 1/2 + lock</i>	Lower bracket for side gate <i>bolt 1/2 x 1 1/2 + lock</i>	14.00
21	2	2	2	2	AG9/14-21	Goupille d'attache ressort ou pivot	Spring holder or pivot bracket pin	10.00
22	1	1	1	1	AG9/14-22	Guide avant <i>bolt 1/2 x 1 1/2 + nut nylon</i>	Front guide <i>bolt 1/2 x 1 1/2 + nut nylon</i>	48.00
23	1	1	1	1	AG9/10-5	Grande lame de ressort	Long spring blade	50.00
24	1	1	1	1	AG9/14-24	Boulon, bague, écrou <i>bolt 5/8 x 3 1/2 + washer 5/8 + nut nylon</i>	Bolt, washer and nut <i>bolt 5/8 x 3 1/2 + washer 5/8 + nut nylon</i>	
25	1	1	1	1	AG9/14-25	Boulon, bague, écrou <i>bolt 5/8 x 3 3/4 + washer 5/8 + nut nylon</i>	Bolt, washer and nut <i>bolt 5/8 x 3 3/4 + washer 5/8 + nut nylon</i>	
26	1	0	0	0	CR36-INTHD	Sabot int. Gratte 36" (paire)	Curb runner 36" plow (pair)	330.00
26	0	1	1	1	CR42-INTHD	Sabot int. Gratte 42" (paire)	Curb runner 42" plow (pair)	361.50

NOTE : Les pièces sont seulement comptées pour une seule oreille (celle de droite), donc quantité sont les mêmes d'un côté comme de l'autre. / Parts are figured on the right side only, quantities are the same from one side to the other.

METAL PLESS

Couteau déclencheur / Mechanical trip cutting edge
AgriMaxx / PlowMaxx / ReverseMaxx



MAG-004

METAL PLESS

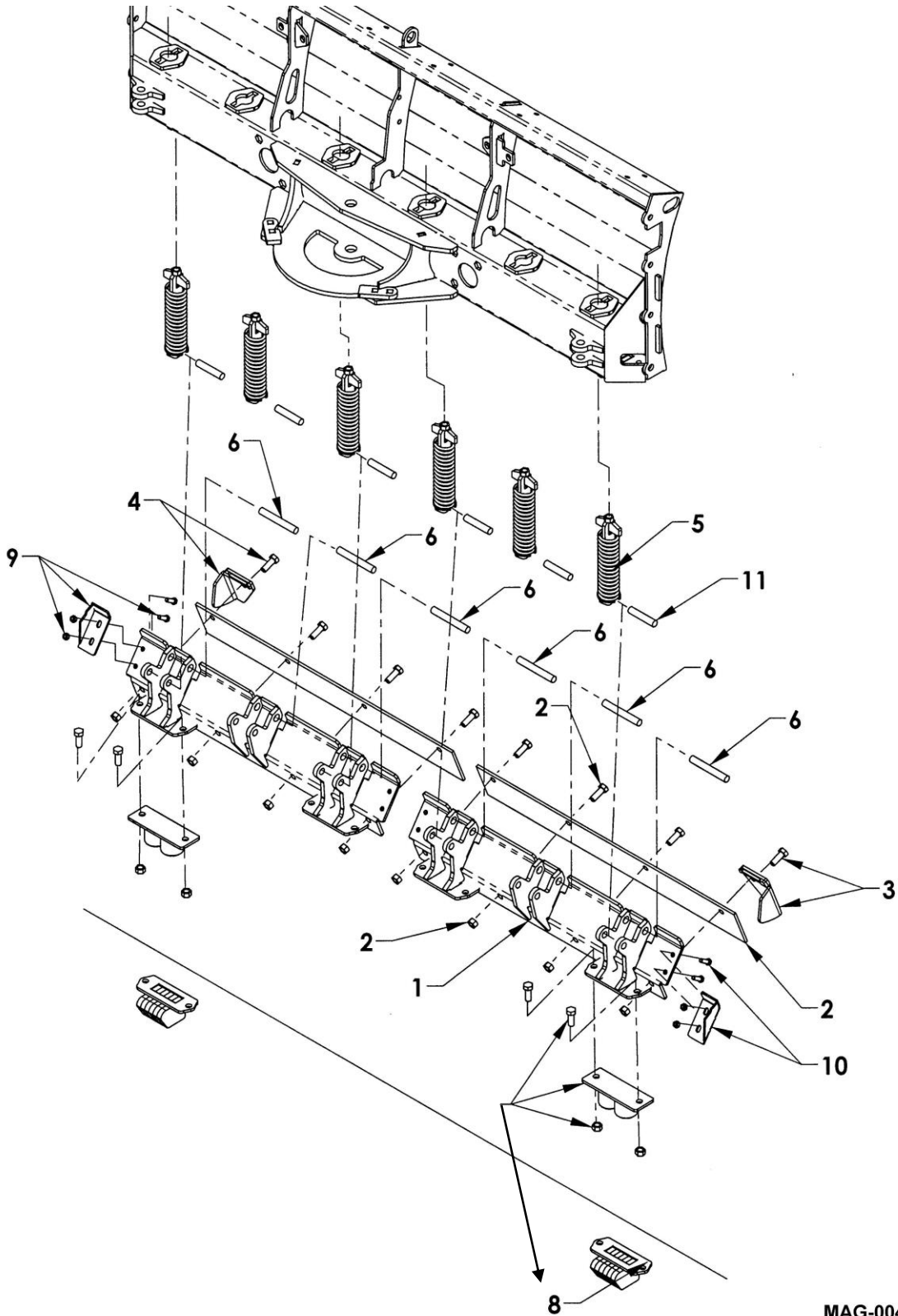
Couteau déclencheur / Mechanical steel trip edge AgriMaxx / PlowMaxx / ReverseMaxx

Ref.	6 x 30	7 x 30	8 x 30	8 x 36	9 x 36	10 x 36	12 x 42	No. Pièce/ Part no.	Français	English	Prix de detail/ Retail price/ chacun/each
1	1							AG9/6-30/16-1	Support de couteau (6'-0")	Cutting edge holder (6'-0")	1103.00
		2						AG9/7-30/16-1	Support de couteau (3'-6")	Cutting edge holder (3'-6")	644.00
			2	2			3	AG9/8-303642/16-1	Support de couteau (4'-0")	Cutting edge holder (4'-0")	735.00
					2			AG9/9-36/16-1	Support de couteau (4'6")	Cutting edge holder (4'6")	827.00
						2		AG9/10-36/16-1	Support de couteau (5'-0")	Cutting edge holder (5'-0")	919.00
2	1							AG9/6-30/16-2	Couteau (6'-0") (6 boulons) bolt 3/4 x 2 1/4 + nut nylon	Cutting edge (6'-0") (6 bolts) bolt 3/4 x 2 1/4 + nut nylon	306.00
		2						AG9/7-30/16-2	Couteau (3'-6") (4 boulons) bolt 3/4 x 2 1/4 + nut nylon	Cutting edge (3'-6") (4 bolts) bolt 3/4 x 2 1/4 + nut nylon	183.50
			2	2			3	AG9/8-303642/16-2	Couteau (4'-0") (4 boulons) bolt 3/4 x 2 1/4 + nut nylon	Cutting edge (4'-0") (4 bolts) bolt 3/4 x 2 1/4 + nut nylon	204.00
OPTION								AG9/8-303642/16-2CCE	Couteau carbure 3/4" epais	Cutting edge Carbide 3/4"	649.00
					2			AG9/9-36/16-2	Couteau (4'6") (5 boulons) bolt 3/4 x 2 1/4 + nut nylon	Cutting edge (4'6") (5 bolts) bolt 3/4 x 2 1/4 + nut nylon	232.00
						2		AG9/10-36/16-2	Couteau (5'-0") (6 boulons) bolt 3/4 x 2 1/4+ nut nylon	Cutting edge (5'-0") (6 bolts) bolt 3/4 x 2 1/4+ nut nylon	255.00
3	1	1	1	1	1	1	1	AG9/16-3	Coin droit bolt 3/4 x 2 1/2 + nut nylon CHT	Cap end right bolt 3/4 x 2 1/2 + nut nylon CHT	100.00
								AG9/16-3A	Coin droit d'extension bolt 3/4 x 2 1/2 + nut nylon CHT	Right cap end extension bolt 3/4 x 2 1/2 + nut nylon CHT	141.50
								AG9/16-3-LIGHT	Coin droit AgriLT	Cap end right AgriLT	100.00
4	1	1	1	1	1	1	1	AG9/16-4	Coin gauche bolt 3/4 x 2 1/2 + nut nylon CHT	Left cap end bolt 3/4 x 2 1/2 + nut nylon CHT	100.00
								AG9/16-4A	Coin gauche d'extension bolt 3/4 x 2 1/2 + nut nylon CHT	Left cap end extension right bolt 3/4 x 2 1/2 + nut nylon CHT	141.50
								AG9/16-4-LIGHT	Coin gauche Agrilight	Cap end left Agrilight	100.00
5	2	4	4	4	4	4	6	AG9/16-5	Ensemble de ressort	Spring assembly	210.00
6	2	4	4	4	4	4	6	AG9/16-6	Goupille de blocage ensemble ressort crs 7/8 x 4 3/8	Spring assembly lock pin 7/8 x 4 3/8	15.00
7	2	4	4	4	4	4	6	AG9/16-7	Goupille de blocage support de couteau crs 1 x 7 1/2	Cutting edge holder lock pin 1 x 7 1/2	13.00
8	3	2	2	2	4	4	4	AG9/16-8	Goupille de blocage support de couteau crs 1 x 3 1/2	Cutting edge holder lock pin 1 x 3 1/2	10.00

POUR GRATTE LIVE-EDGE / FOR LIVE-EDGE PLOW: VOIR/SEE PAGE 50-52

METAL PLESS

Systeme de couteaux roulement doux / Soft drive cutting edge system
AgriMaxxHD / PlowMaxxHD / ReverseMaxxHD



METAL PLESS

Système de couteaux roulement doux / Soft drive cutting edge system AgriMaxxHD / PlowMaxxHD / ReverseMaxxHD

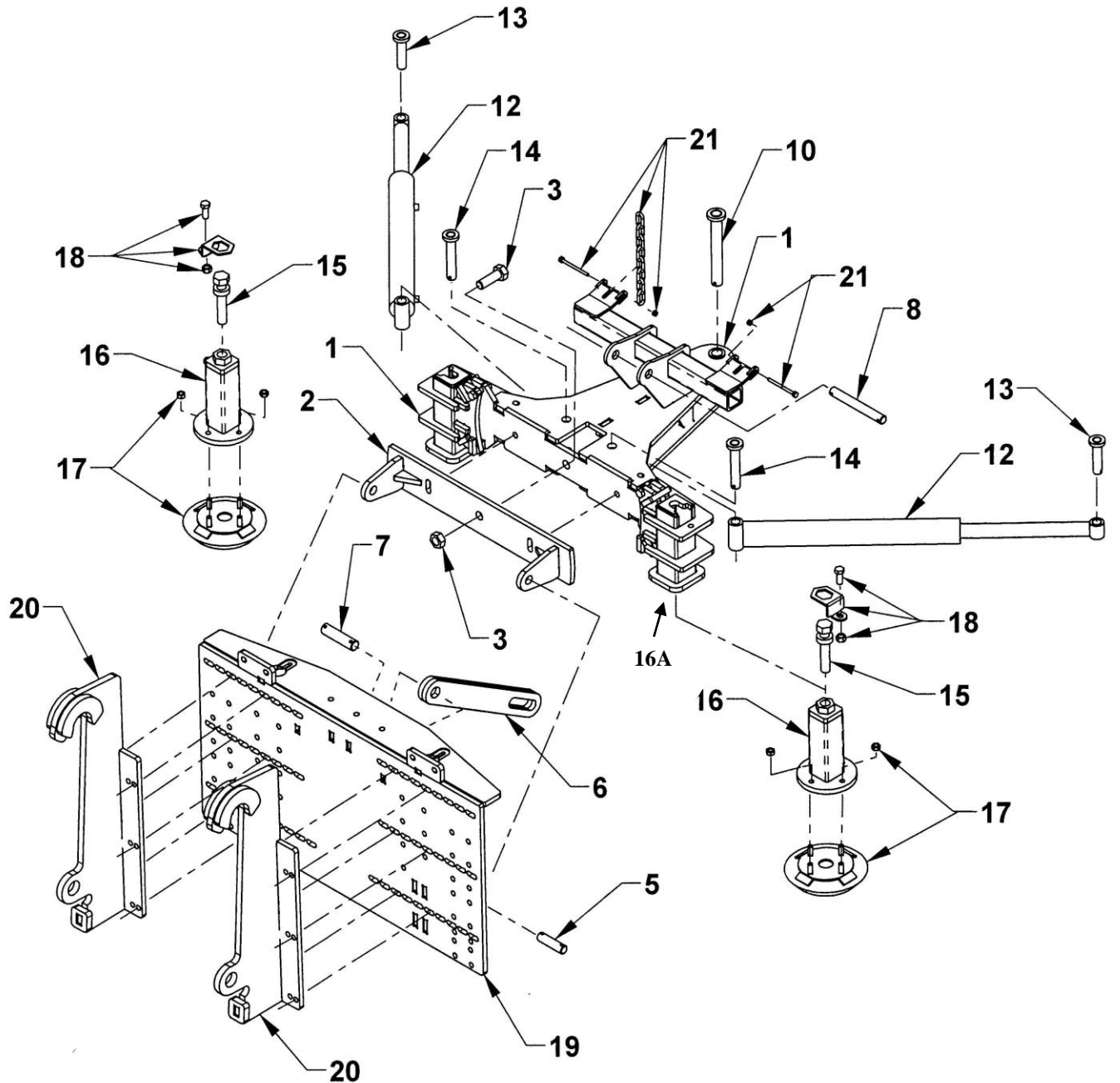
Est-ce / Is it 24" ? voir page 15 livre Maxxpro

Ref.	7 x 36	8 x 36	10 x 36	12 x 42	No. Pièce/ Part no.	Français	English	Prix de detail /Retail price/ chacun/each
1	2				AG9/7-36/18-1	Support de couteau HD(3'-6")	Cutting edge holder HD (3'-6")	
		2		3	AG9/8-3642/18-1	Support de couteau HD(4'-0")	Cutting edge holder HD (4'-0")	735.00
			2		AG9/10-36/18-1	Support de couteau HD(5'-0")	Cutting edge holder HD (5'-0")	
2	2				AG9/7-30/16-2	Couteau HD(3'-6") <i>bolt</i> ¾ x 2 ¼ + <i>nut nylon</i> (4 boulons)	Cutting edge HD (3'-6") <i>bolt</i> ¾ x 2 ¼ + <i>nut nylon</i> (4 bolts)	183.50
		2		3	AG9/8-303642/16-2	Couteau HD(4'-0") (4 boulons) <i>bolt</i> ¾ x 2 ¼ + <i>nut nylon</i>	Cutting edge HD (4'-0") <i>bolt</i> ¾ x 2 ¼ + <i>nut nylon</i> (4 bolts)	204.00
OPTION					AG9/8-303642/16-2CCE	Couteau carbure 3/4" epais	Cutting edge Carbide ¾"	649.00
			2		AG9/10-36/16-2	Couteau HD(5'-0") (6 boulons) <i>bolt</i> ¾ x 2 ¼ + <i>nut nylon</i>	Cutting edge HD (5'-0") <i>bolt</i> ¾ x 2 ¼ + <i>nut nylon</i> (6 bolts)	255.00
3	1	1	1	1	AG9/16-3	Coin droit <i>bolt</i> 3/4x 2 ½ + <i>nut nylon</i> CHT	Cap end right <i>bolt</i> 3/4x 2 ½ + <i>nut nylon</i> CHT	100.00
4	1	1	1	1	AG9/16-4	Coin gauche <i>bolt</i> ¾ x 2 ½ + <i>nut nylon</i> CHT	Cap end left <i>bolt</i> 3/4x 2 ½ + <i>nut nylon</i> CHT	100.00
5	6	6	6	9	AG9/16-5	Ensemble de ressort	Spring assembly	210.00
6	6	6	6	9	AG9/18-6	Pine pivot couteau	Cutting edge holder lock pin	13.00
8	2	2	2	2	AP9/14-2B	Sabot carré <i>bolt</i> ¾ x 2 + <i>nut nylon</i> derriere le couteau	Square shoe <i>bolt</i> ¾ x 2 + <i>nut nylon</i> behind cutting edge	158.50
9	1	1	1	1	AG9/18-9	Coin gauche de support de couteau <i>bolt</i> ½ x 1¾ + <i>nut nylon</i>	Cap end cutting edge holder left <i>bolt</i> ½ x 1 ¾ + <i>nut nylon</i>	
10	1	1	1	1	AG9/18-10	Coin droit de support de couteau <i>bolt</i> ½ x 11/2 + <i>nut nylon</i>	Cap end cutting edge holder right <i>bolt</i> ½ x 11/2 + <i>nut nylon</i>	
11	6	6	6	6	AG9/16-6	Goupille de blocage ensemble ressort crs 7/8 x 4 3/8 (Voir AG9/16-6)	Spring assembly lock pin 7/8 x 4 3/8 (See AG9/16-6)	15.00

POUR GRATTE LIVE-EDGE / FOR LIVE-EDGE PLOW: VOIR/SEE PAGE 50-52

METAL PLESS

Attache pour chargeur industriel / Industrial loader attachment
PlowMaxxHD (10' et plus/and up)



MAG-005

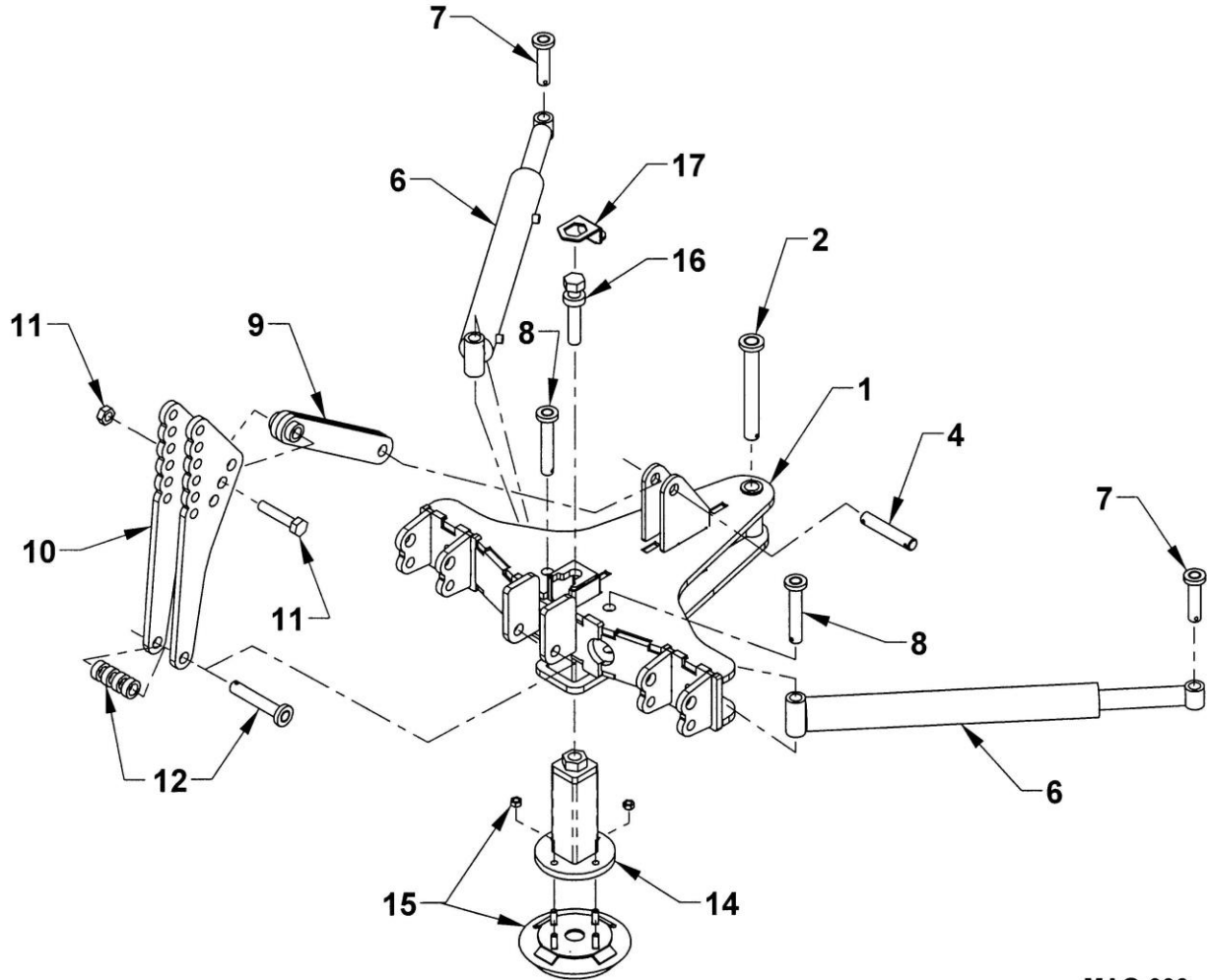
METAL PLESS

Attache pour chargeur industriel / Industrial loader attachment PlowMaxxHD (10' et plus/and up)

Ref.	Qté/ Qty	No. Pièce/ Part no.	Français	English	Prix de detail /Retail price/ chacun/each
1	2	AG9/20-1	Attache pour chargeur industriel incluant 2 <i>bolt</i> ¾ x 31/2 + <i>nut nylon</i>	Industrial loader attachment included 2 <i>bolt</i> ¾ x 31/2 + <i>nut nylon</i>	
2	2	AG9/20-2	<i>Fifth wheel</i> pour chargeur industriel incluant 2 <i>bolt</i> ¾ x 3 + <i>washer</i> + <i>nut nylon</i>	<i>Fifth Wheel</i> for industrial loader included 2 <i>bolt</i> ¾ x 3 + <i>washer</i> + <i>nut nylon</i>	
3	1	AG9/4-8	Goupille d'axe pour <i>fifth wheel</i> + <i>demi-nut nylon</i> 1 ¼ <i>nf</i> (P200A)	Axis pin for <i>fifth wheel</i> <i>demi-nut nylon</i> 1 ¼ <i>nf</i> (P200A)	70.00
4	--	---	---	---	---
5	2	AG9/20-5	Goupille <i>bolt</i> 3/8 x 2 + <i>nut nylon</i>	Pin <i>bolt</i> 3/8 x 2 + <i>nut nylon</i>	
6	2	AG9/20-6	Bras de fixation de <i>fifth wheel</i>	<i>Fifth wheel</i> attachment arm	68.00
7	1	AG9/20-7	Goupille <i>bolt</i> 3/8 x 2 ¼ + <i>nut nylon</i>	Pin <i>bolt</i> 3/8 x 2 ¼ + <i>nut nylon</i>	
8	1	AG9/20-8	Goupille <i>bolt</i> 3/8 x 2 ¼ + <i>nut nylon</i>	Pin <i>bolt</i> 3/8 x 2 ¼ + <i>nut nylon</i>	
10	1	AG9/20-10	Goupille d'axe <i>bolt</i> 3/8 x 2 ¼ + <i>nut nylon</i>	Axis pin <i>bolt</i> 3/8 x 2 ¼ + <i>nut nylon</i>	73.50
11	--	---	---	---	---
12	2	AG9/20-12	Cylindre gauche/droit (BU2520)	Left/right cylinder	396.00
		AG9/SK/20-12	Ensemble joint d'étanchéité pour cylindre d'angulation	Seal kit for left/right cylinder	69.00
12	2	BU3010	Cylindre angu. New plow float	Angular Cyl. New plow float	367.00
12	2	BU3014	Cyl. Angu. Attache 3 points (PLBH STD BU3014)	Angular cyl. 3 points attachment. (PLBH STD BU3014)	425.00
13	2	AG9/20-13	Pine 1" (tige cyl.) <i>bolt</i> 3/8x2+ <i>nut nylon</i>	Pin 1" (rod cyl.) <i>bolt</i> 3/8 x 2 + <i>nut nylon</i>	
14	2	AG9/20-14	Pine 1" (corps cyl.) <i>bolt</i> 3/8 x 2 + <i>nut nylon</i>	Pin 1" (main cyl.) <i>bolt</i> 3/8 x 2 + <i>nut nylon</i>	
15	2	AP9/16-15	Vis acmé	Acme nut	108.00
16	2	AP9/16-16	Support de patin inférieur	Lower supporting shoe	210.00
16A		AP9/16-16A	Support de patin supérieur	Upper supporting shoe	148.00
17	2	AP9/16-17	Sabot <i>nut nylon</i> 5/8	Shoe <i>nut nylon</i> 5/8	225.00
18	2	AP9/16-19	Barrure de la vis acmé <i>bolt</i> 5/8 x 2 + <i>nut nylon</i>	Lock for acme nut <i>bolt</i> 5/8 x 2 + <i>nut nylon</i>	17.00
19	1	AG9/20-19	Plaque universelle de chargeur industriel	Universal receiver plate for industrial loader	2006.00
20	2	AG9/20-20	Crochets (voir avec ventes)	Hooks (see with sales)	
21	2	AG9/20-21	Chaîne 3/8 et <i>bolt</i> 3/8 x 3 ¾ + <i>nut nylon</i>	Chain 3/8 and pin <i>bolt</i> 3/8 x 3 ¾ + <i>nut nylon</i>	

METAL PLESS

Attache 3 points pour tracteur / 3 point hitch for tractor
PlowMaxxHD (10' et plus/and up)



MAG-006

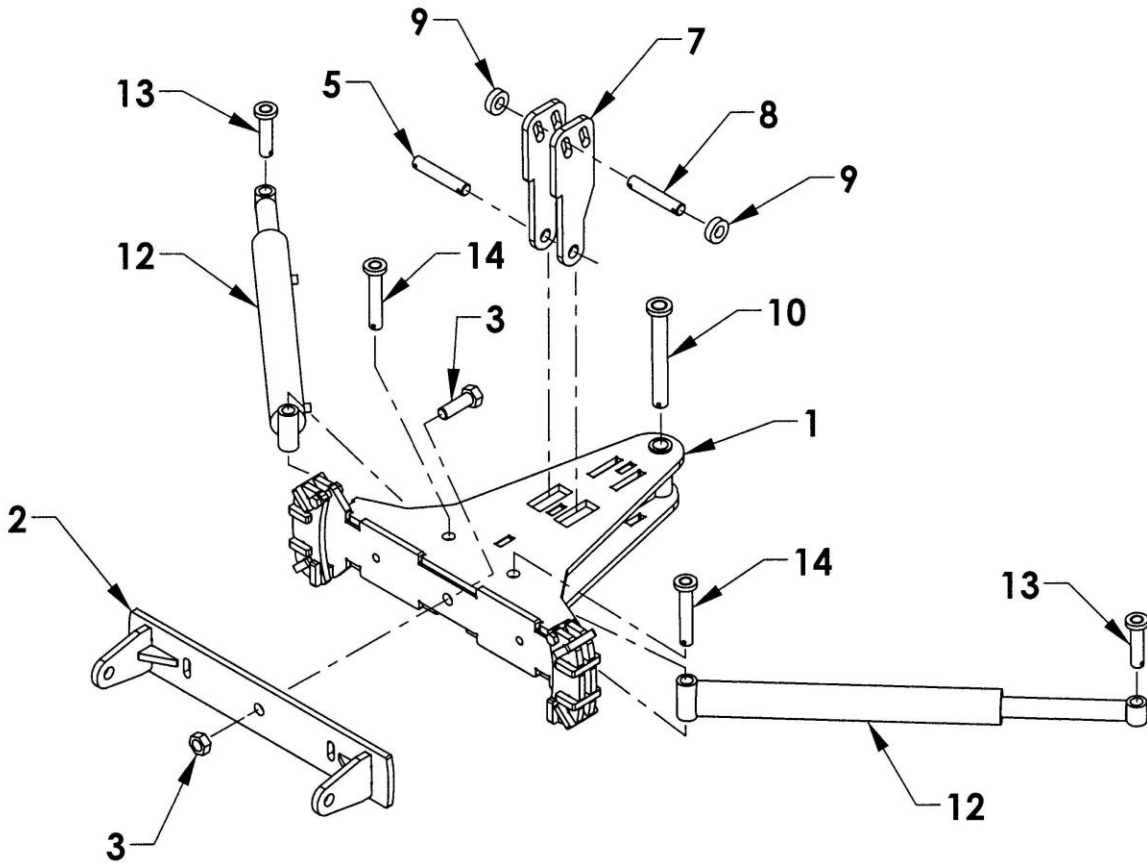
METAL PLESS

Attache 3 points pour tracteur / 3 point hitch for tractor PlowMaxxHD (10' et plus/and up)

Ref.	Qté/ Qty	No. Pièce/ Part no.	Français	English	Prix de detail /Retail price/ chacun/each
1	1	AG9/22-1	Bâti en « A » pour attache 3 points pour tracteur (Voir AG9/20-12)	« A » frame for 3 point hitch for tractor (See AG9/20-12)	372.00
2	1	AG9/22-2	Goupille d'axe <i>bolt 3/8 x 2 ¼ + nut nylon</i>	Axis pin	
3	---	---	---	---	---
4	1	AG9/22-4	Goupille <i>bolt 3/8 x 2 ¼ + nut nylon</i>	Pin	
5	---	---	---	---	---
6	2	AG9/20-12	Cylindre d'angulation (BU2520)	Angular cylinder (left/right) (BU2520)	396.00
		AG9/SK/20-12	Ens. joint d'étanchéité pour cyl. d'angulation	Seal kit for up/down cylinder	69.00
6	2	BU3010	Cylindre angu. New plow float	Angular Cyl. New plow float	367.00
6	2	BU3014	Cyl. Angu. Attache 3 points (PLB STD BU3014)	Angular cyl. 3 points attachment. (PLBH STD BU3014)	425.00
7	2	AG9/20-13	Goupille 1" (tige cyl.) <i>bolt 3/8 x 2 + nut nylon</i>	Pin 1" (rod cyl.) (5 ½ lbs)	
8	2	AG9/20-14	Goupille 1" (corps cyl.) <i>bolt 3/8 x 2 + nut nylon</i>	Pin 1" (main cyl.) (6 ½ lbs)	29.00
9	2	AG9/22-9	Bras de fixation	Attachment arm	
10	2	AG9/22-10	Plaque 3 points	3 point plate	
11	1	AG9/22-11	Boulon et écrou	Bolt and nut	
12	1	AG9/22-12	Goupille et rondelle d'ajustement	Pin and shim	
13	---	---	---	---	---
14	1	AP9/16-16	Support de patin inférieur	Lower supporting shoe	210.00
15	1	AP9/16-17	Sabot + <i>nut nylon 5/8</i>	Shoe + nut nylon 5/8	225.00
16	1	AP9/16-15	Vis acmé	Acme nut	108.00
17	1	AP9/16-19	Barrure de la vis acmé <i>bolt 5/8 x 2 + nut nylon</i>	Lock for acme screw	17.00

METAL PLESS

Système d'angulation / Pivot system
AgriMaxxHD (10' et plus/and up)



MAG-007

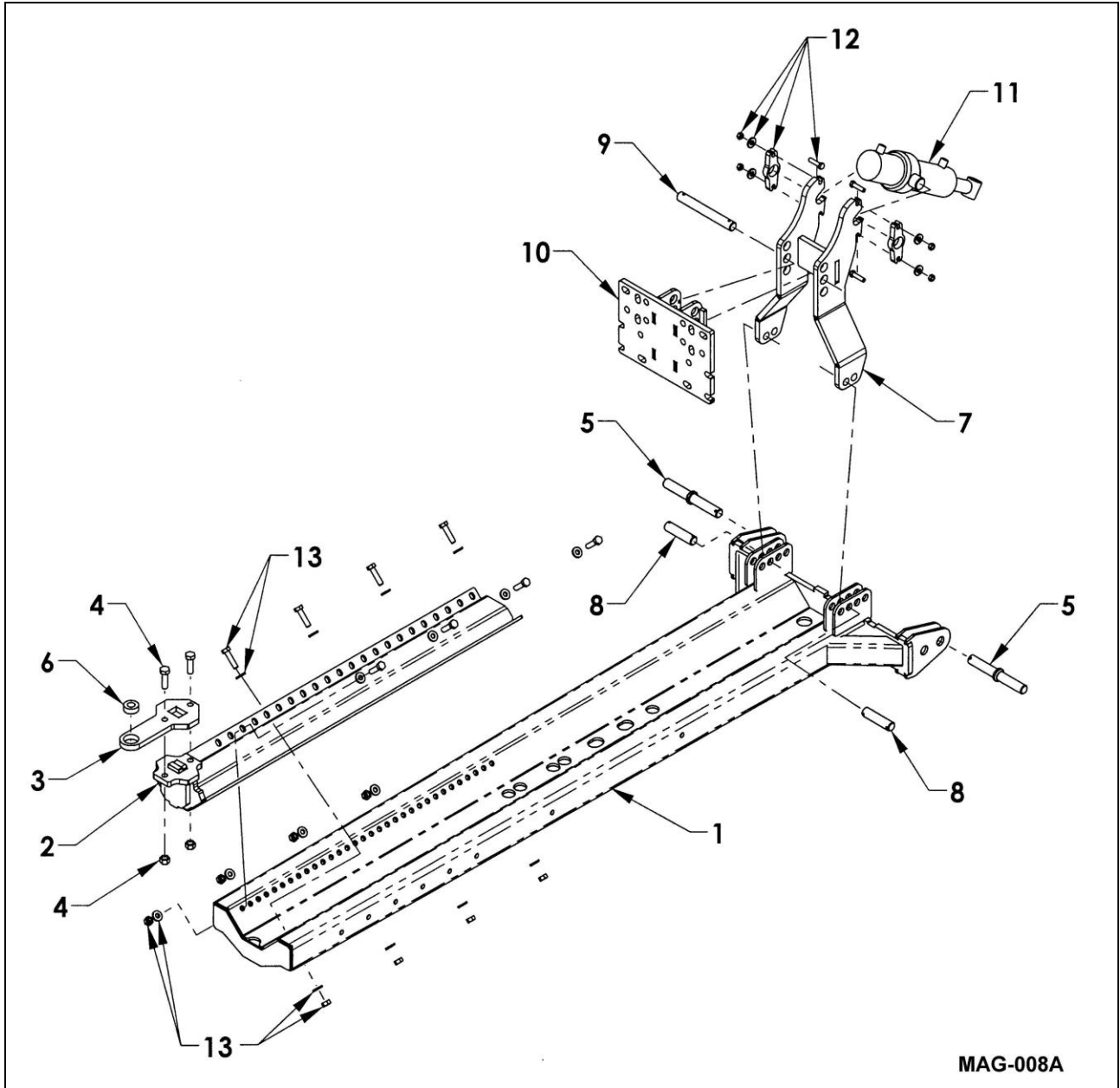
METAL PLESS

Système d'angulation / Pivot system AgriMaxxHD (10' et plus/and up)

Ref.	Qté/ Qty	No. Pièce/ Part no.	Français	English	Prix de detail /Retail price/ chacun/each
1	1	AG9/24-1	Bâti en « A » pour tracteur incluant 2 bolt ¾ x 31/2 + nut nylon	« A » frame for tractor included 2 bolt ¾ x 31/2 + nut nylon	2095.00
2	1	AG9/24-2	<i>Fifth Wheel</i> incluant 2 bolt ¾ x 3 + washer + nut nylon	Fifth Wheel included 2 bolt ¾ x 3 + washer + nut nylon	373.50
3	1	AG9/4-8	Goupille d'axe pour <i>fifth wheel</i> + <i>demi-nut nylon 1 ¼ nf</i>	Axis pin for fifth wheel + half-nut nylon 1 ¼ nf	70.00
4	--	---	---	---	---
5	1	AG9/24-5	Goupille bolt 3/8 x 2 + nut nylon	Pin bolt 3/8 x 2 + nut nylon	22.00
6	---	---	---	---	---
7	2	AG9/24-7	Plaque de relever	Lift plate	24.00
8	1	AG9/24-8	Goupille	Pin	19.50
9	2	AG9/24-9	Rondelle 1 po interieur	Washer 1 po (inside)	
10	1	AG9/24-10	Goupille d'axe bolt 3/8 x 2 ¼ + nut nylon	Axis pin bolt 3/8 x 2 ¼ + nut nylon	69.00
11	---	---	---	---	---
12	2	AG9/20-12	Cylindre d'angulation (BU2520)	Left/right cylinder (BU2520)	396.00
		AG9/SK/20-12	Ensemble joint d'étanchéité pour cyl. d'angulation	Seal kit for left/right cylinder	69.00
12	2	BU3010	Cyl. angu. New plow float	Angular Cyl. New plow float	367.00
12	2	BU3014	Cyl. Angu. Attache 3 points	Angular cyl. 3 points attachment.	425.00
13	2	AG9/20-13	Goupille 1 " (tige cyl.) bolt 3/8 x 2 + nut nylon	Pin 1 " (rod cyl.) (tige cyl.) bolt 3/8 x 2 + nut nylon	
14	2	AG9/20-14	Goupille 1 " (corps cyl.) bolt 3/8 x 2 + nut nylon	Pin 1 " (main cyl.) bolt 3/8 x 2 + nut nylon	

METAL PLESS

Sous châssis pour tracteur (Harnais)/Universal harness mount for tractor
AgriMaxxHD (10' et plus/and up)



METAL PLESS

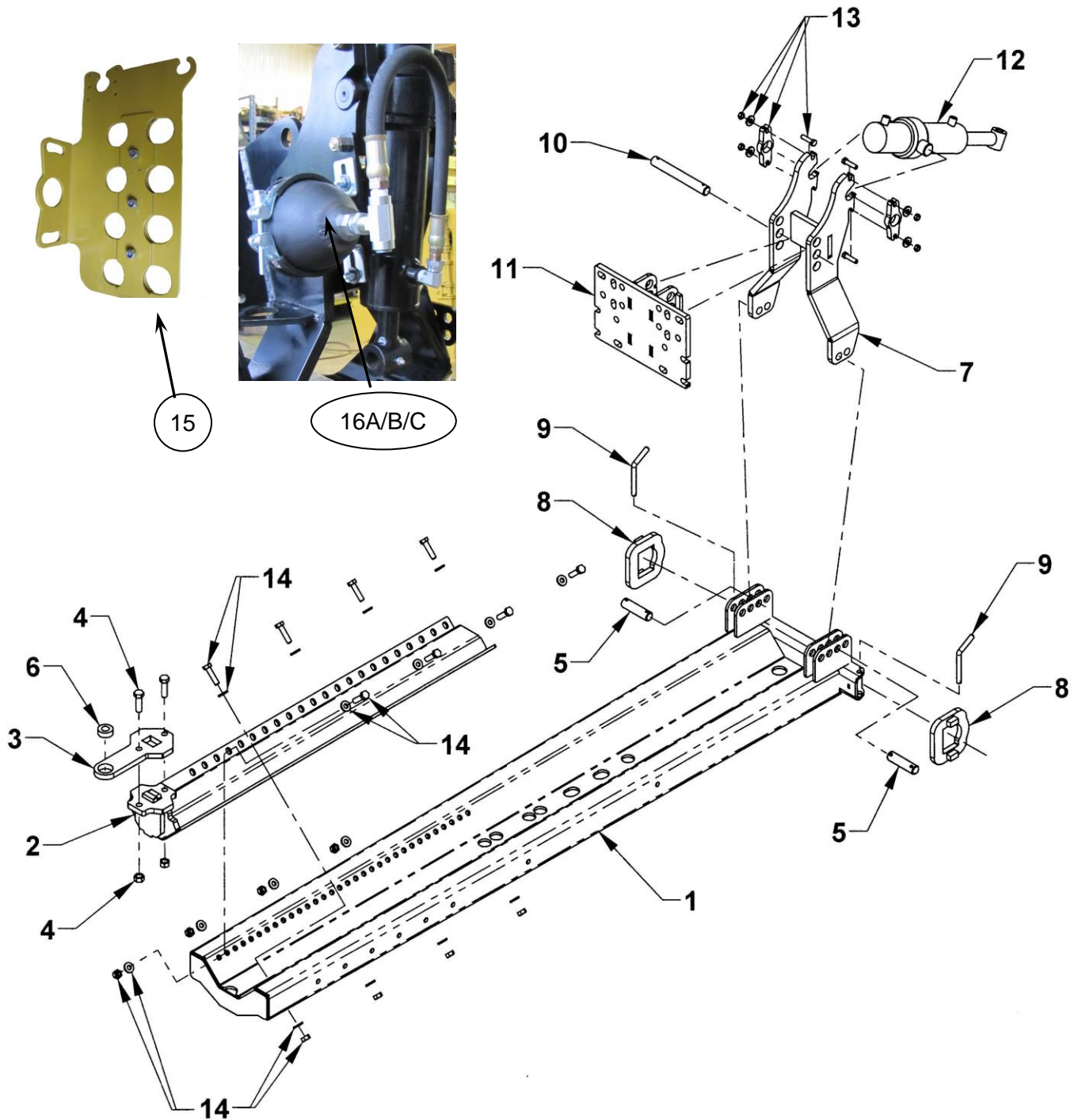
Sous châssis pour tracteur (Harnais)/Universal harness mount for tractor AgriMaxxHD (10' et plus/and up)

Ref.	Qté/ Qty	No. Pièce/ Part no.	Français	English	Prix de detail /Retail price/ chacun/each
1	1	AG9/26-1	Sous châssis pour tracteur 40HP-80HP	Subframe for tractor 40HP-80HP	
2	1	AG9/26-2	Ajustement arrière	Rear adjustment	1239.00
	1	AG9/26-2/XL	Ajustement arrière 8' long	Rear adjustment 8' length	1642.00
3	1	AG9/26-3	Attache à la barre de tire	Rear hitch attachment	95.00
4	2	AG9/26-4	Boulon et écrou ¾ x 2 1/2 + <i>nut nylon</i>	Bolt and nut ¾ x 2 1/2 + nut nylon	8.00
5	2	AG9/26-5	Goupille	Pin	22.00
6	1	AG9/26-6	Ensemble de rondelle d'ajustement	Bushing kit (shim)	85.00
7	1	AG9/26-7	Pièce du bâti avant standard	Front frame part	729.00
8	2	AG9/26-8	Goupille (pin front mount)	Pin (pin front mount)	11.00
9	1	AG9/26-9	Goupille (même que 28-10) avec lock pin	Pin (same as 28-10) including lock pin	24.00
10	1	AG9/26-10	Pièce d'écartement avant (*modèle du tracteur à spécifier)	Front spacer (*tractor model to be specified)	595.00
11	1	AG9/26-11	Cylindre haut/bas (C-20W-R1) 3" *	Up/down cylinder (C-20W-R1) 3" *	338.50
	1	AP9/22-13	Cylindre haut/bas HD 4" * modèle Heavy-duty	Up/dow HD cylinder 4" * model Heavy-duty	482.00
		AG9/SK/26-11	Ensemble joint d'étanchéité pour cylindre haut/bas	Seal kit for up/down cylinder	69.00
12	2	AG9/26-12	Barrures de cylindre haut/bas ½ x 2" + <i>nut nylon</i>	Lock for up/down cylinder ½ x 2" + nut nylon	28.00
13	8	AG9/26-13	Boulonnerie pour fixer le sous châssis 5/8 x 2" + <i>nut nylon</i>	Bolts and nuts to secure the subframe 5/8 x 2" + nut nylon	
14	2	AG9/26-14	Bracket de renfort (renfort de la base au devant)	Reinforcement bracket (mounts to front)	101.50

* Interchangeable

METAL PLESS

Sous châssis pour tracteur (Harnais)/Universal harness mount for tractor
AgriMaxx tous les grandeurs /All sizes
AgriMaxxHD 8' et moins/and smaller



MAG-008

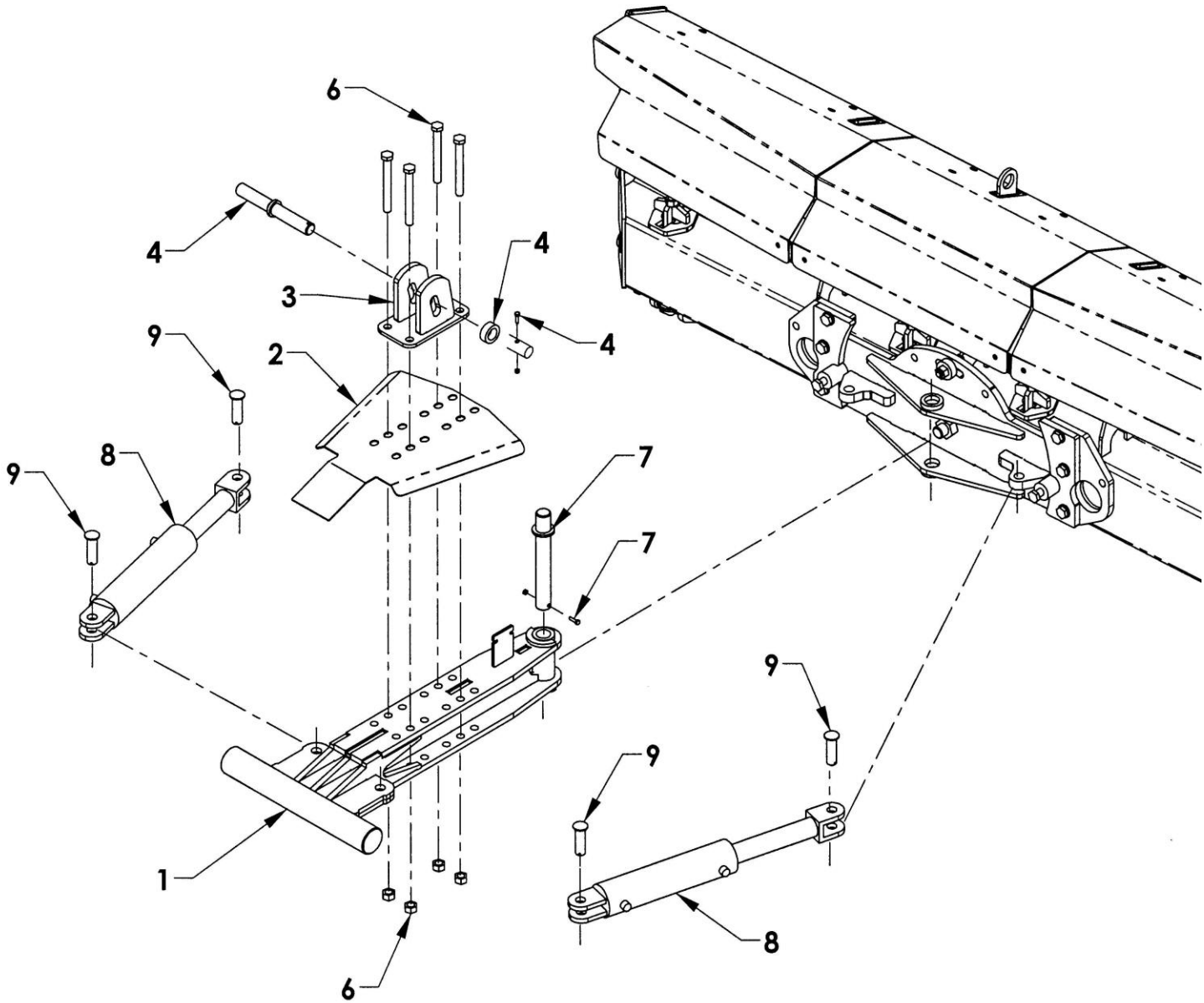
METAL PLESS

Sous châssis pour tracteur (harnais)/Universal harness mount for tractor
AgriMaxx tous les grandeurs/All sizes
 AgriMaxxHD 8' et moins/and smaller

Ref.	Qté/ Qty	No. Pièce/ Part no.	Français	English	Prix de detail /Retail price/ chacun/each
1	1	AG9/28-1	Sous châssis pour tracteur 80HP-150HP	Subframe for tractor 80HP-150HP	
2	1	AG9/26-2	Ajustement arrière (Voir AG9/26-2)	Rear adjustment (See AG9/26-2)	1239.00
3	1	AG9/26-3	Attache à la barre de tire	Rear hitch attachment	95.00
4	2	AG9/26-4	Boulon et écrou ¾ x 2 1/2 +nut nylon	Bolt and nut ¾ x 2 1/2 +nut nylon	8.00
5	2	AG9/28-5	Goupille de blocage rapide	Quick Lock Pin	11.00
6	1	AG9/26-6	Ensemble de rondelle d'ajustement (Voir AG9/26-6)	Bushing kit (shim) (See AG9/26-6)	85.00
7	1	AG9/26-7	Pièce du bâti avant	Front frame part	729.00
8	2	AG9/28-8	Blocage rapide	Quick lock	66.00
9	2	AG9/28-9	Pine pour blocage rapide 5/8"	Quick Lock pin 5/8"	22.00
10	1	AG9/26-9	Goupille avec pine pour blocage	Pin including lock pin	24.00
11	1	AG9/26-10*	Pièce d'écartement avant (*modèle du tracteur)	Front spacer (*tractor model)	595.00
12		AG9/26-11	Cylindre haut/bas (4A-1)	Up/down cylinder (4A-1)	338.50
	1	AG9/SK/26-11	Ensemble joint d'étanchéité pour cylindre haut/bas	Seal kit for up/down cylinder	69.000
13	2	AG9/26-12	Barrures de cylindre haut/bas ½ x 2" + nut nylon	Lock for up/down cylinder ½ x 2" + nut nylon	28.00
14	8	AG9/26-13	Boulonnerie pour fixer le sous châssis 5/8 x 2" + nut nylon	Bolts and nuts to secure the subframe 5/8 x 2" + nut nylon	
15		AG9/28-15	Support pour copleur	Braket for copler	74.00
16	2	AG9/26-14	Bracket de renfort (renfort de la base au devant) (paire)	Reinforcement bracket (mounts to front) (pair)	101.50
16A		AAC	Bombonne d'azote incl. Support	Nitrogen accumulator with bracket	360.00
16B		AAC-S	Bombonne d'azote seul	Nitrogen accumulator alone	255.00
16C		AAC-BK	Support de bonbonne d'azote seul	Bracket only	141.50

METAL PLESS

Angulation / Angular system
AgriMaxx tous les grandeurs/All sizes
AgriMaxxHD et moins/and smaller



MAG-009

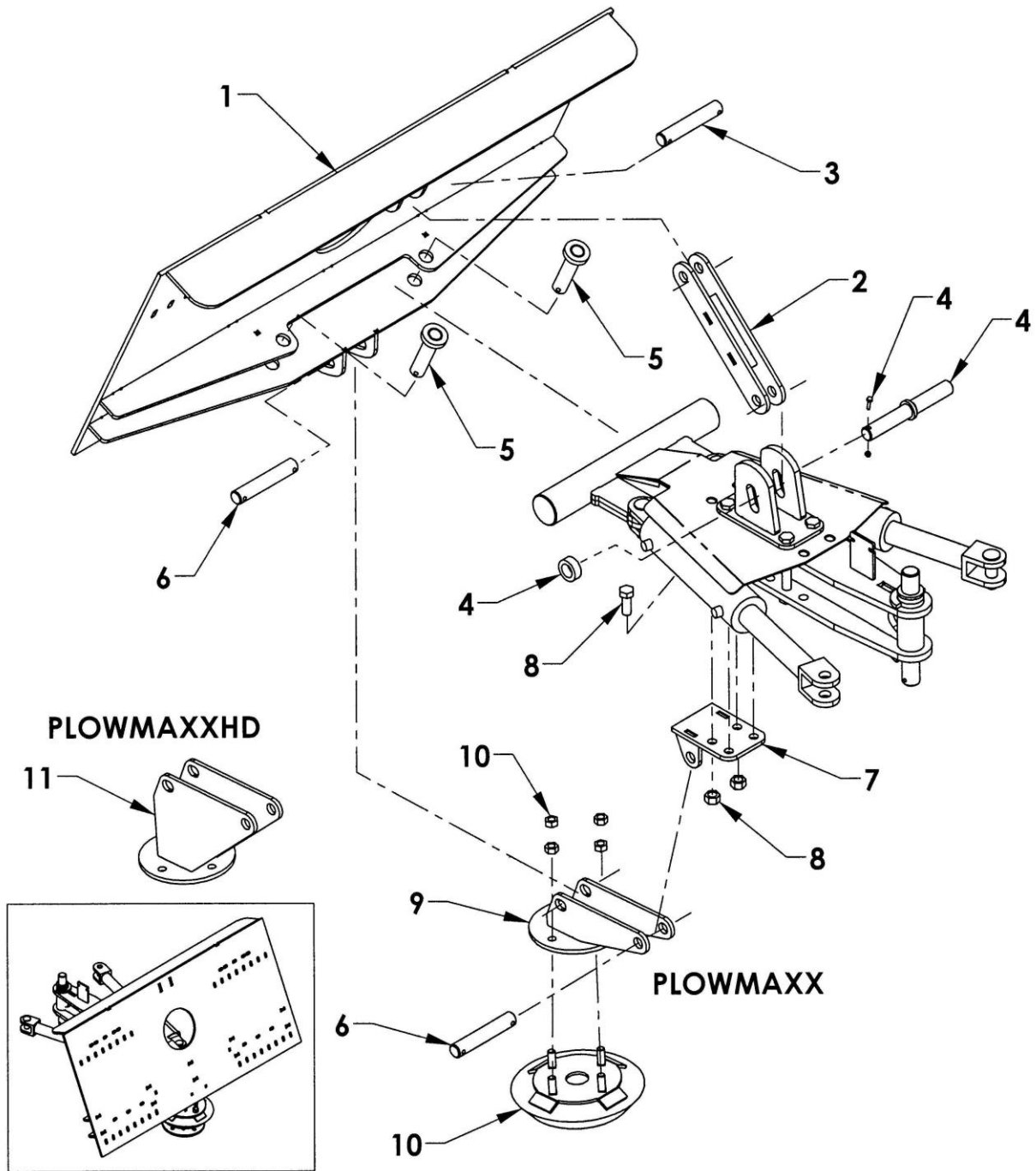
METAL PLESS

Angulation / Angular system
AgriMaxx tous les grandeurs/All sizes
AgriMaxxHD 8'et moins/and smaller

Ref.	Qté/ Qty	No. Pièce/ Part no.	Français	English	Prix de detail /Retail price/ chacun/each
1	1	AG9/30-1	Bâti en « A »	« A » frame	1908.00
2	1	AG9/30-2	Plaque protectrice	Protector plate	93.00
3	1	AG9/30-3	Ancrage	Anchorage	107.50
4	1	AG9/30-4	Goupille, écrou et goupille de blocage bas/haut	Pin, lock washer and linch pin up/down	26.00
5	--	---	---	---	---
6	4	AG9/30-6	Boulon et écrou ¾ x 81/2 + <i>nut nylon</i>	Bolt and nut ¾ x 81/2 + nut nylon	11.00
7	1	AG9/30-7	Goupille d'axe et goupille de blocage <i>bolt 3/8 x 2 " + nut nylon</i>	Axis pin and lock pin bolt 3/8 x 2 " + nut nylon	48.00
8	2	AG9/30-8	Cylindre d'angulation (C27-F)	Left/right cylinder (C27-F)	318.00
		AG9/SK/30-8	Ensemble joint d'étanchéité pour cyl. d'angulation	Seal kit for left/right cylinder	69.00
9	4	AG9/30-9	Pine pour cylindre d'angulation	Pin for right/left cylinder	24.00

METAL PLESS

Attache et angulation pour chargeur industriel / Attachment and angular system for industrial loader
PlowMaxx / PlowMaxxHD 8' et moins/or less



MAG-010

METAL PLESS

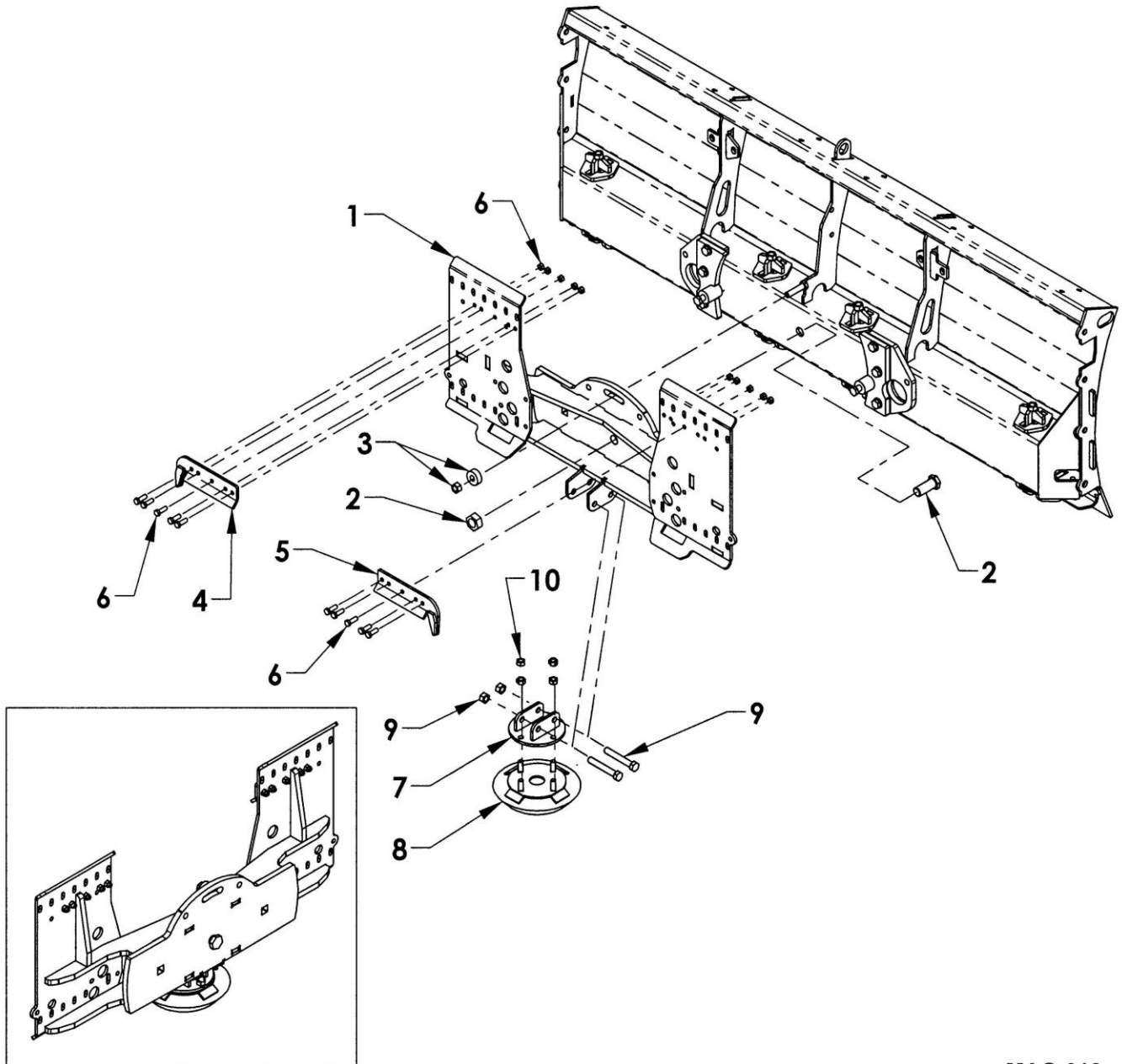
Attache et angulation pour chargeur industriel / Universal attachment and angular system for industrial loader PlowMaxx / PlowMaxxHD 8' et moins/or less

Ref.	Qté/ Qty	No. Pièce/ Part no.	Français	English	Prix de detail /Retail price/ chacun/each
1	1	AG9/32-1TUBE	Receveur attache au chargeur industriel (tube)	Universal receiver for industrial loader (tube)	1505.50
1	1	AG9/32-1	Receveur attache au chargeur industriel	Universal receiver plate for industrial loader	1505.50
2	1	AG9/32-2	Bras de fixation	Attachment arm	170.00
3	1	AG9/32-3	Goupille	Pin	20.50
4	1	AG9/32-4	Goupille, écrou et goupille de blocage (Voir AG9/30-4)	Pin, lock washer and linch pin (See AG9/30-4)	25.00
5	2	AG9/32-5	Goupille	Pin	14.00
6	1	AG9/32-6	Goupille	Pin	13.00
7	1	AG9/32-7	Attache de support de sabot	Bracket for inferior supporting shoe	54.50
8	4	AG9/32-8	Boulon et écrou ¾ X 9 "+ nut nylon	Bolt and nut ¾ x 9 " + nut nylon	
9	1	AG9/32-9	Support de sabot inférieur (PlowMaxx)	Inferior supporting shoe (PlowMaxx)	143.00
10	1	AP9/16-17	Sabot et écrou nut nylon 5/8 "	Shoe and nut nylon 5/8 "	225.00
11	1	AG9/32-11	Support de sabot inférieur (PlowMaxxHD)	Inferior supporting shoe (PlowMaxxHD)	
12	1	AG9/32-12	Mat new plow float (NPF)	New plow float arm	

METAL PLESS

Option/Optional

Oscillation « tilt » hydraulique /Hydraulic tilt
ReverseMaxx



MAG-012

METAL PLESS

Option/Optional

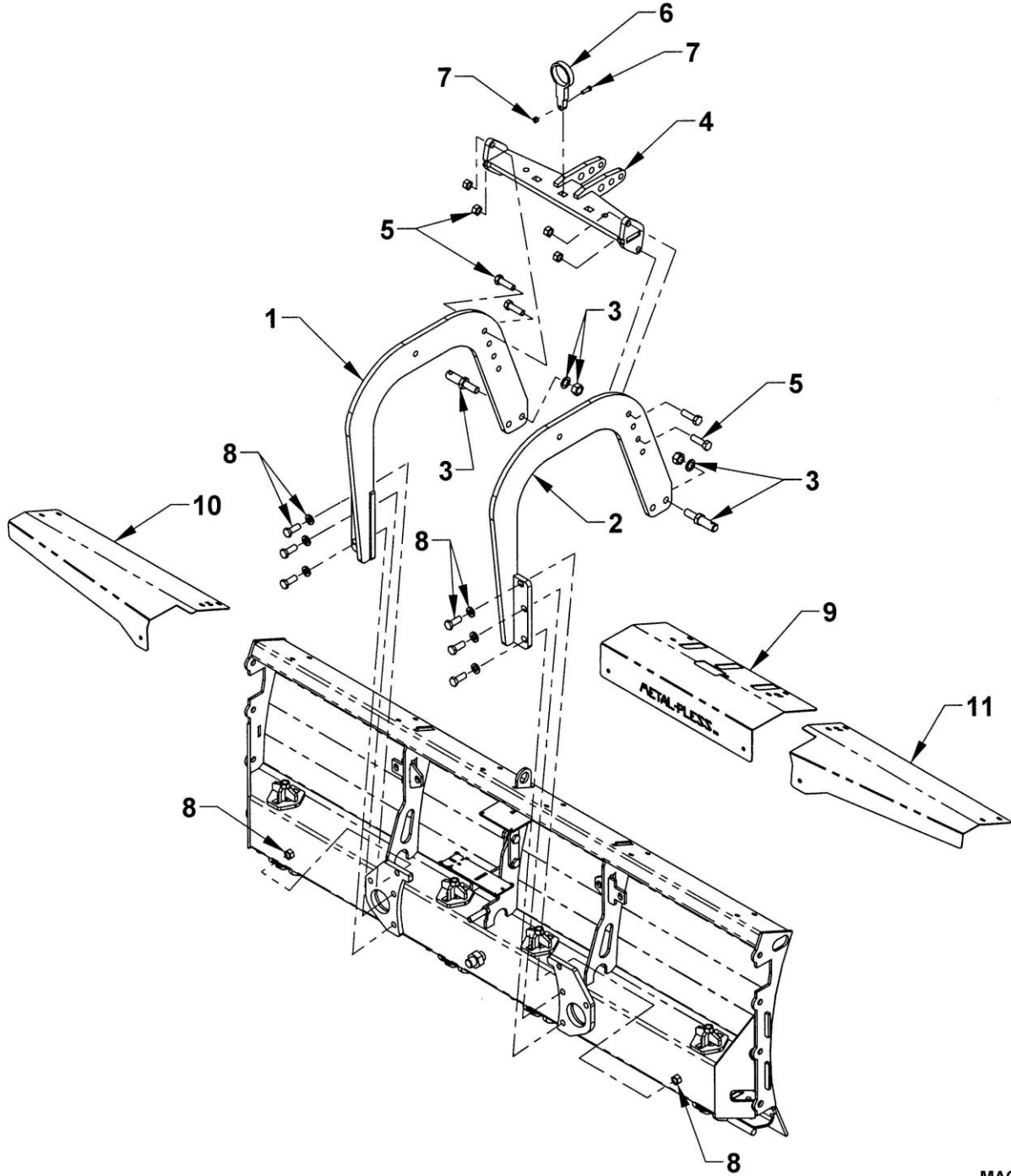
Oscillation « tilt » hydraulique /Hydraulic tilt ReverseMaxx

Ref.	6 x 30	7 x 30	8 x 30	8 x 36	9 x 36	10 x 36	12 x 42	No. Pièce/ Part no.	Français	English	Prix de detail /Retail price/ chacun/each
1	1	1	1	1	1	1	1	AG9/34-1	<i>Fifth wheel</i>	Fifth wheel	
2	1	1	1	1	1	1	1	AG9/4-8	Goupille d'axe pour <i>fifth wheel (P200A)</i>	Axis pin for fifth wheel (P200A)	70.00\$
3	1	1	1	1	1	1	1	AG9/34-3	Boulonnerie pour <i>fifth wheel washer lazer + nut nylon ¾ (Voir AG9/4-9)</i>	Bolts & nuts for fifth wheel washer lazer + nut nylon ¾ (See AG9/4-9)	4.80
4	1	1	1	1	1	1	1	QA/SSUPPER	Plaque d'ajustement et d'attache (Voir QASSUPPER)	Adjustment and attachment plate (See QASSUPPER)	208.00
6	10	10	10	10	10	10	10	AG9/34-6	Boulon et écrou ½ x 13/4 + nut nylon	Bolt and nut ½ x 13/4 + nut nylon	
7	1	1	1	1	1	1	1	AG9/34-7	Support de sabot inférieur (ReverseMaxx)	Inferior supporting shoe (ReverseMaxx)	
8	1	1	1	1	1	1	1	AP9/16-17	Sabot	Shoe	225.00
9	2	2	2	2	2	2	2	AG9/34-9	Boulon et écrou ¾ x 51/2 + nut nylon	Bolt and nut ¾ x 51/2 + nut nylon	
10	4	4	4	4	4	4	4	AG9/34-10	Ecrou 5/8 nylon	Nut 5/8 nylon	

METAL PLESS

Option/Optional

Oscillation « tilt » hydraulique /Hydraulic tilt
ReverseMaxx qui tire / that pulls



MAG-013

METAL PLESS

Option/Optional

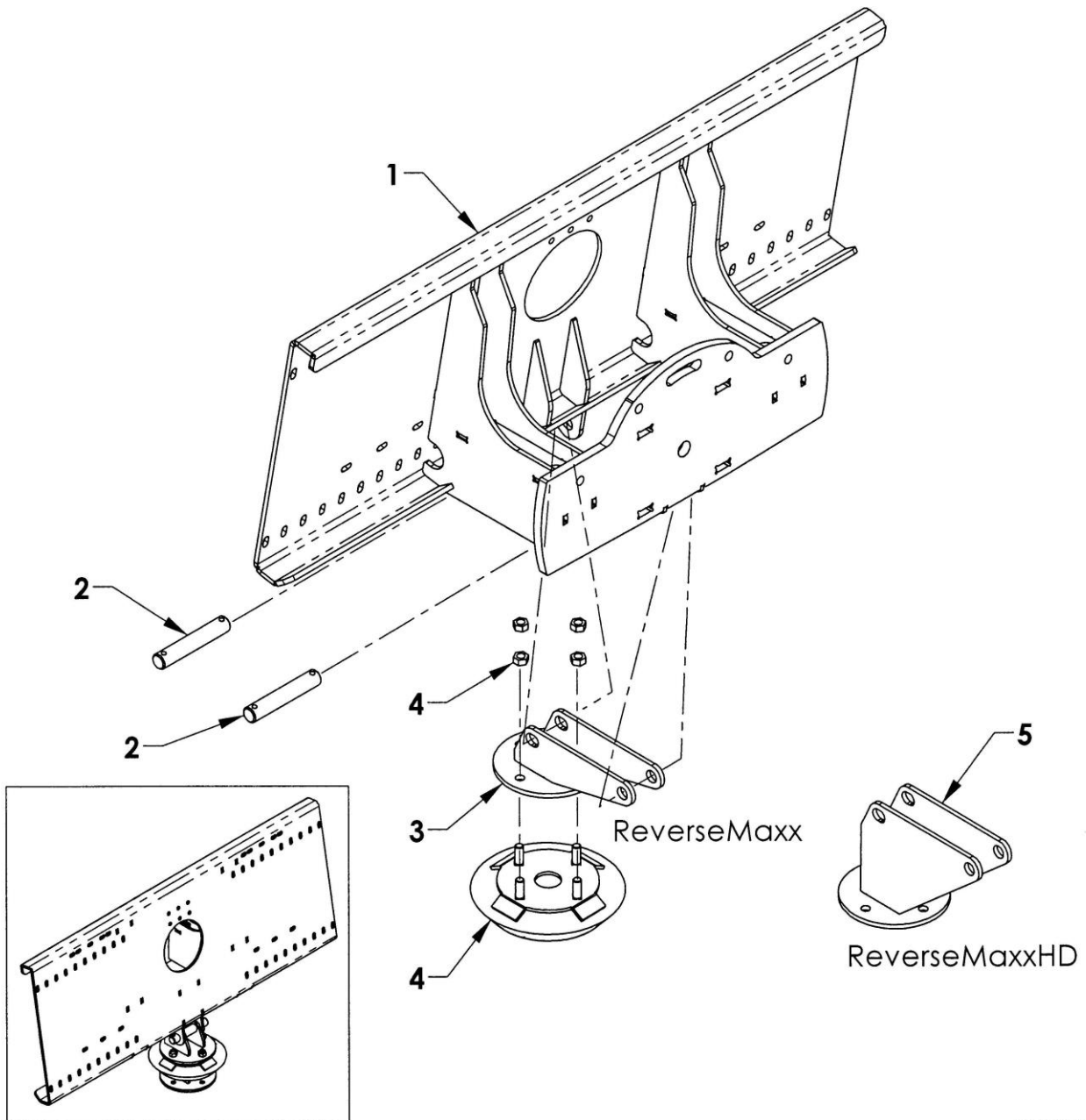
Oscillation « tilt » hydraulique /Hydraulic tilt
ReverseMaxx qui tire/ that pulls

Ref.	6 x 30	7 x 30	8 x 30	8 x 36	9 x 36	10 x 36	12 x 42	No. Pièce/ Part no.	Français	English	Prix de detail /Retail price/ chacun/each
1	1	1	1	1	1	1	1	AG9/36-1	Crochet qui tire gauche	Hooks that pulls left	
2	1	1	1	1	1	1	1	AG9/36-2	Crochet qui tire droit	Hooks that pulls right	
3	2	2	2	2	2	2	2	AG9/36-3	Goupille et boulonnerie	Pin and bolt kit	
4	1	1	1	1	1	1	1	AG9/36-4	Support de fixation 3 points	Bracket for 3 point hitch attachment	
5	4	4	4	4	4	4	4	AG9/36-5	Boulon et écrou ¾ x 3 " <i>nut nylon</i>	Bolt and nut ¾ x 3 " nut nylon	
6	1	1	1	1	1	1	1	AG9/36-6	Crochet pour boyaux	Hook for hoses	40.00\$
7	1	1	1	1	1	1	1	AG9/36-7	Boulon et écrou 3/8 x 11/2 + <i>nut nylon</i>	Bolt and nut 3/8 x 11/2 + nut nylon	
8	6	6	6	6	6	6	6	AG9/36-8	Boulon ¾ x 3 " nut nylon	Bolt ¾ x 3 " nut nylon	
9	1	1	1	1	1	1	1	AG9/36-9	Panneau du centre	Center cover	
10	1							AG9/6/36-10	Panneau de gauche	Left cover	
		1						AG9/7/36-10	" "	" "	
			1	1				AG9/8/36-10	" "	" "	
					1			AG9/9/36-10	" "	" "	
						1		AG9/10/36-10	" "	" "	
							1	AG9/12/36-10	" "	" "	
11	1							AG9/6/36-11	Panneau droit	Right cover	
		1						AG9/7/36-11	" "	" "	
			1	1				AG9/8/36-11	" "	" "	
					1			AG9/9/36-11	" "	" "	
						1		AG9/10/36-11	" "	" "	
							1	AG9/12/36-11	" "	" "	

METAL PLESS

Attache chargeur frontal de tracteur / Universal attachment for front
end loader

ReverseMaxx / ReverseMaxxHD



MAG-011

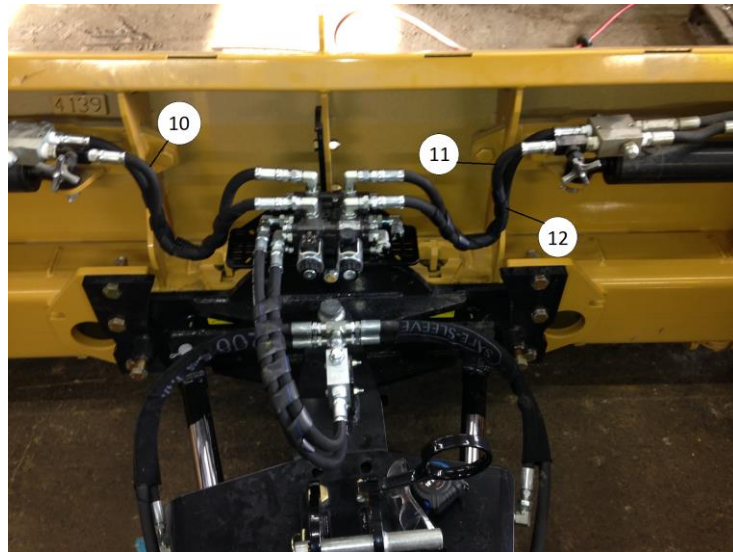
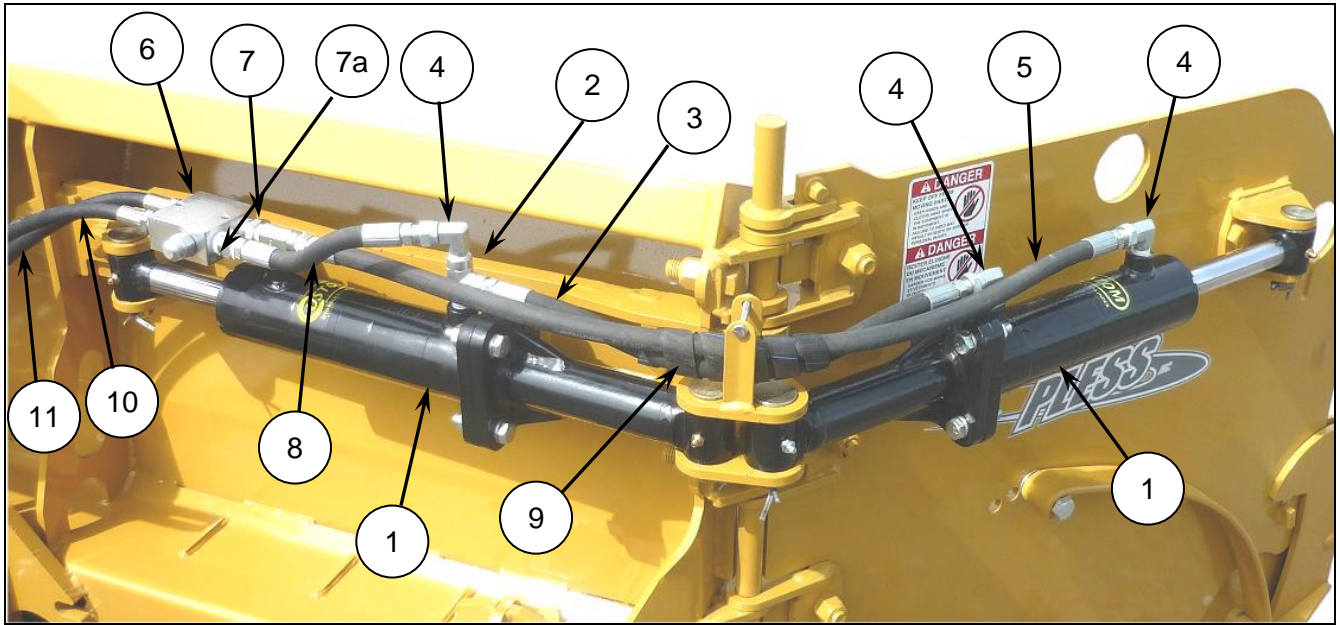
METAL PLESS

Attache chargeur frontal de tracteur / Universal attachment for front end loader ReverseMaxx / ReverseMaxxHD

Ref.	Qté/ Qty	No. Pièce/ Part no.	Français	English	Prix de detail /Retail price/ chacun/each
1	1	AG9/38-1	Plaque d'attache au chargeur frontal	Universal receiver plate for front end loader	
2	2	AG9/38-2	Goupille	Pin	
3	1	AG9/38-3	Support de sabot inférieur (ReverseMaxx)	Inferior supporting shoe (ReverseMaxx)	
4	1	AP9/16-17	Sabot et écrou <i>nut</i> 5/8 nylon	Shoe and nut 5/8 nylon	225.00
5	1	AG9/38-5	Support de sabot inférieur (ReverseMaxxHD)	Inferior supporting shoe (ReverseMaxxHD)	

METAL PLESS

Système hydraulique / Hydraulic system



Master / Valvoid

Rexroth



MP-AG9

40

METAL PLESS

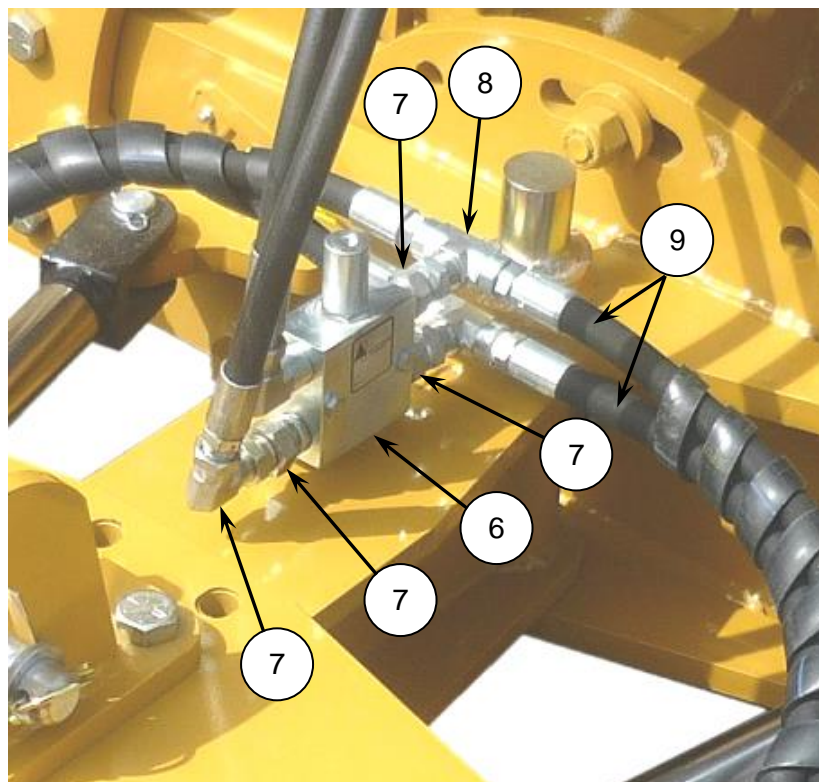
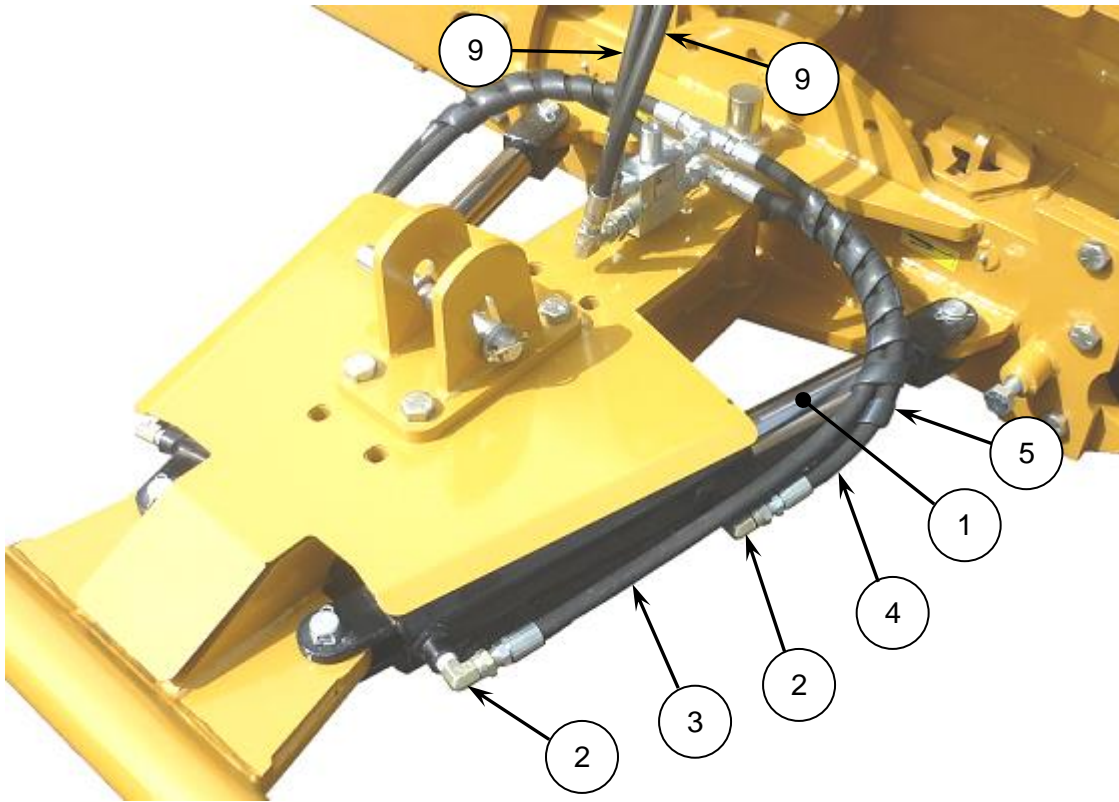
Ref.	Qté/ Qty	No. Pièce/ Part no.	Français	English	Prix de détail /Retail price/ chacun/each
1	--	---	(Voir pages précédentes)	(see previous pages)	
2	2	AG9/40-2	Raccord "T" 3759 X 6 MFF	"T" adaptor 3759 X 6 MFF	16.00\$
2A		AG9/40-2A	Raccord "T" MMF (mâle, mâle, femelle)	"T" adaptor MMF (male, male, female)	16.00\$
3	1	AG9/40-3	Boyau hydraulique 191/2 long 06-06	Hydraulic hose 191/2 long 06-06	24.50\$
4	5	AG9/40-4	Raccord 90° 9405 x 6 x 6 (coude SAE)	90° adaptor 9405 x 6 x 6 (SAE)	16.00\$
4A		AG9/40-4A	Raccord 90° 9515 X 8 X 6 (coude NPT)	90° adaptor 9515 X 8 X 6 (NPT)	
5	2	AG9/40-5	Boyau hydraulique 36" long 06-06	Hydraulic hose 36" long 06-06	
6	2	AG9/40-6	Soupape à coussinet (<i>cushion valve</i>)(Voir AP/24-6)	Cushion valve (See AP9/24-6)	206.50
7	4	AG9/40-7	Raccord union 9205 x 6 x 8 (Voir AP9/24-6)	Coupler adaptor 9205 x 6 x 8 (See AP9/24-6)	206.50
7A		AG9/40-7A	Union 3109 x 8 x 6	Union 3109 x 8 x 6	
8	1	AG9/40-8	Boyau hydraulique 91/2 long 06-08	Hydraulic hose 91/2 long 06-08	
9	1	AG9/40-9	Gaine de protection	Flexible sheath	
10	2	AG9/40-10	Boyau hydraulique	Hydraulic hose	
11	2	AG9/40-11	Boyau hydraulique	Hydraulic hose	
12	1	AG9/40-12	Gaine de protection	Flexible sheath	
13		DVDE2-12-SAE8	DVDE2 12 volts seul 13 gpm	12 VOLTS DVDE2 only 13gpm	450.00
13		DVDE3-12-SAE8	DVDE3 12 Volts seul 13 gpm	12 VOLTS DEDE3 only 13gpm	895.00
13		DVDE4-12-SAE8	DVDE4 12VOLTS seul 13 gpm	12 VOLTS DVDE4 only 13gpm	1295.00
13		DVDE3-12-SAE10	DVDE3 12VOLTS seul 24gpm	12 VOLTS DVDE3 only 24gpm	1095.00
13		DVDE3-24-SAE10	DVDE3 24VOLTS seul 24gpm	24 VOLTS DVDE3 only 24gpm	1095.00
14	1	AG914/40-14	Raccord union H9315 X 8 X 6	Coupler adaptor H9315 X 8 X 6	
15	2	AG9/40-15	Raccord union H9315 X 8 X 6	Coupler adaptor H9315 X 8 X 6	
16		AG9/40-16	Kit (3) hose d'oreille complet (1 bord de gratte) incluant no. ref. 3, 5, et 8)	Kit (3) complet side gate hoses (1 side of blade) incl. ref. no. 3, 5, and 8	
17		AG9/40-17	Robinet cyl. oreille	Wing cyl. faucet	67.00
17		AG9/40-17P	Robinet cyl. Oreill PRO ½ NPT	Wing cyl. Faucet PRO ½ NPT	67.00
17		AG9/40-17N	Nut pour barré robinet seul	Nut to lock faucet only	

NOTE :

Les pièces sont seulement comptées pour une seule oreille (celle de droite), donc quantité sont les mêmes d'un côté comme de l'autre./Parts are figured on the right side only, quantities are the same from one side to the other.

METAL PLESS

Système hydraulique / Hydraulic system

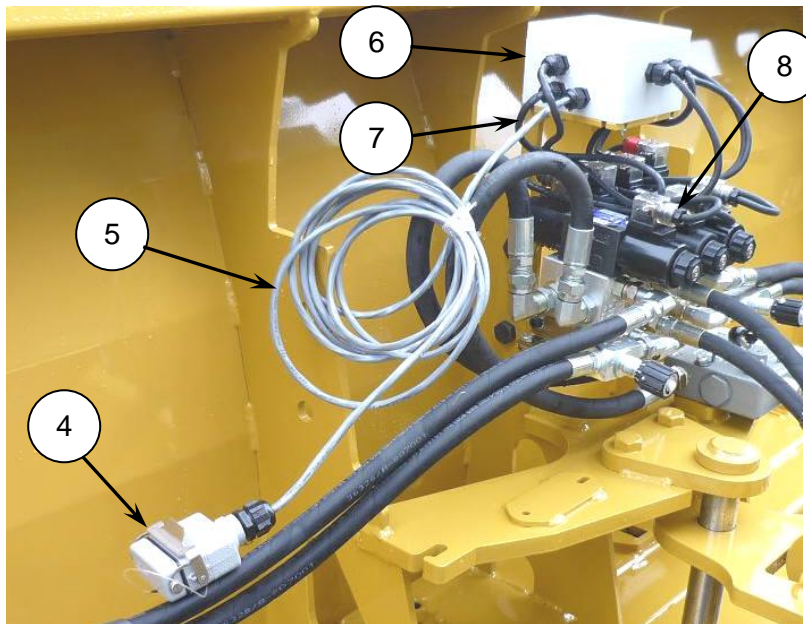


METAL PLESS

Système hydraulique / Hydraulic system

Ref.	Qté/ Qty	No. Pièce/ Part no.	Français	English	Prix de detail /Retail price/ chacun/each
1	--	---	(Voir pages précédentes)	(See previous pages)	
2	4	AG9/42-2	Raccord 90° H9405 X 6 X 6 (SAE)	90° adaptor H9405 X 6 X 6 (SAE)	15.00\$
3	2	AG9/42-3	Boyau hydraulique 31" long 6U106-6U106	Hydraulic hose 31" long 6U106-6U106	
4	2	AG9/42-4	Boyau hydraulique 21" long 6U106-6U106	Hydraulic hose 21" long 6U106-6U106	
5	2	AG9/42-5	Gaine de protection	Flexible sheath	
6	1	AP9/24-6	Soupape à coussinet (<i>cushion valve</i>)(Voir AP9/24-6)	Cushion valve (See AP9/24-6)	220.00\$
7	3	AG9/42-7	Raccord union (mâle/femelle) H9205 X 6 X 8	Coupler adaptor (male/female) H9205 X 6 X 8	15.00\$
8	2	AG9/42-8	Raccord "T" H3609 X 6	"T" adaptor H3609 X 6	
9	2	AG9/42-9	Boyau hydraulique 36" long 6U106-6U106	Hydraulic hose 36" long 6U106-6U106	
		FDE	« Flow divider 50/50 », sur extensible seulement	Flow divider 50/50	368.00\$

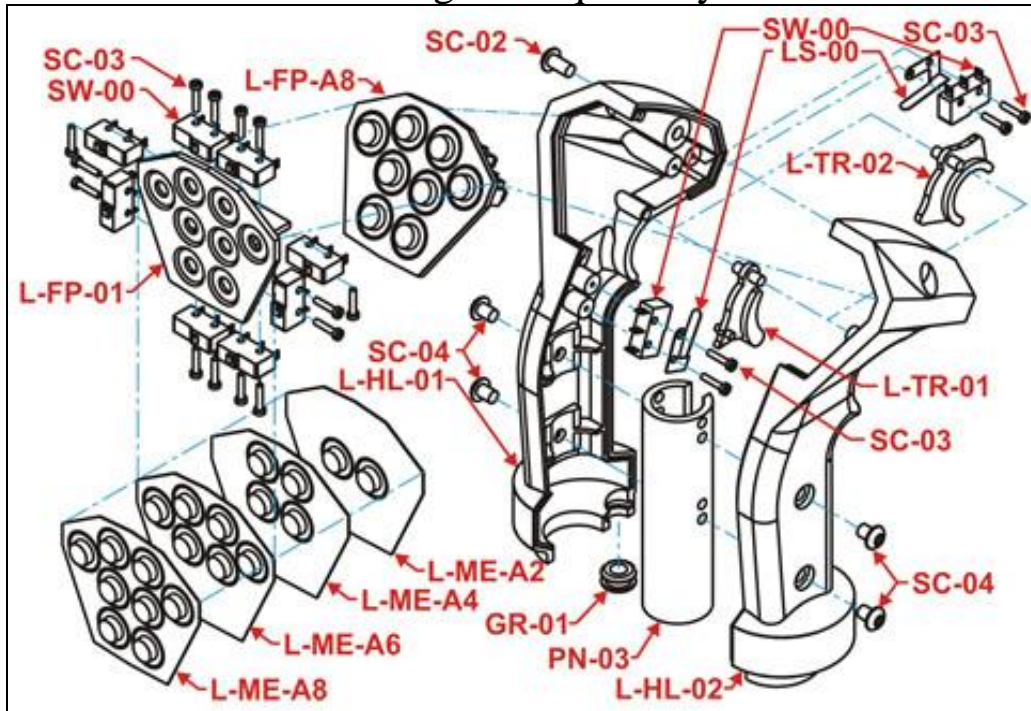
METAL PLESS
Manette ergonomique / Joystick



Ref.	Qté/ Qty	No. Pièce/ Part no.	Français	English	Prix de detail /Retail price/ chacun/each
1	1	AP9/30-1	Man. Ergo.avec ou sans « trigger»	Joystick with or without trigger	793.00
2	1	AP9/30-2	Prise raccordement mâle	Electric connector male	222.00\$
3	1	WR-12	Fils de manette (vendu au pied) 12 brins	Wire for electric connector (per foot) 12 strands	10.00\$ / Pied
4	1	AP9/30-4	Prise raccordement femelle	Electric connector female	187.00\$
5	1	WR-12	Fils raccord. bloc hyd.(vendu au pied)	Wire for hyd. Block (per foot) std 8'	10.00\$ / Pied
6	1	AP9/30-6	Boîte élect. (6 ou 8 boutons <i>joystick</i>)	Electric box (6 or 8 button joystick)	736.00\$
7	5	AP9/30-7	Fils de la boîte de jonction au bloque	Wire from block to electric box	8.00\$
8	7	AG9/44-8	Connecteur DIN	DIN connector	30.00\$

METAL PLESS

Manette ergonomique / Joystick



No. Pièce/ Part no.	Français	English	Prix de detail /Retail price/ chacun/each
GR-01	Filière	Wire grommet	8.00\$
L-FP-00	"Faceplate" vierge	Blank faceplate	
L-FP-01	"Faceplate" vide	Empty faceplate	
L-FP-A2 (A4,A6,A8)	"Faceplate" 2 (4,6,8) boutons	2 (4,6,8) button faceplate assy	
L-HL-01	Boîtier de manette gauche	Handle case left	
L-HL-02	Boîtier de manette droit	Handle case right	
L-ME-A2-B	Revêtement 2 boutons	2 button overlay	
L-ME-A4	Revêtement 4 boutons	4 button overlay	
L-ME-A6	Revêtement 6 boutons	6 button overlay	
L-ME-A8	Revêtement 8 boutons	8 button overlay	
L-TR-01	Gâchette simple	Single trigger	
L-TR-02	Gâchette double	Double trigger	
LS-00	Lames	Leaf spring	
LS-01	Kit de lame avec vis	Leaf spring kit c/w screws	
PN-03	Goupille de montage	Mounting pin	
SC-02	Vis bombés de bouton	Button capscrew #10-30 x 3/8"	
SC-03	Vis de l'interrupteur	Tapping screw #2 x 7/16"	
SC-04	Vis de la manette	Button capscrew #10-32 x 1/4"	
SW-00	Interrupteur (Switch serie L manette)	Joystick (Switch L series)	30.00\$

METAL PLESS

Manette & Harnais électrique / Joystick & Wiring harness



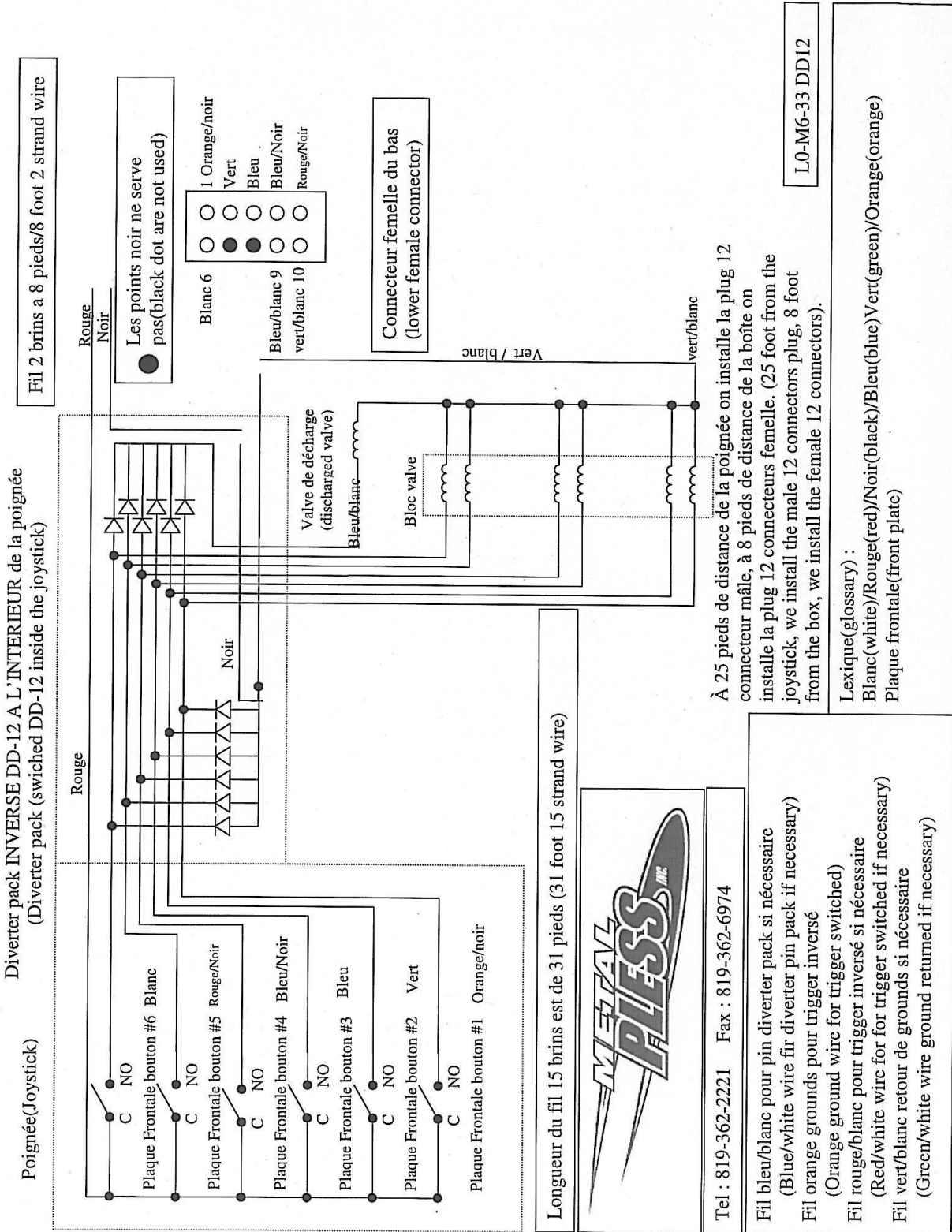
METAL PLESS

Manette & Harnais électrique / Joystick & Wiring harness

#	# Pièce # Part	Français	English	Prix de detail Retail price Chacun / Each
1	X0-M2-R2-2	Joystick complet R2-2	Complet R2-2 joystick	627.00\$
1	X0-M2-R2-2-BAS	R2-2 bas seulement (conn. 4 pins, fil et 2 conn. D.I.N. inclus)	R2-2 Bottom part only(4 pins conn., wire and 2 D.I.N. conn. Included)	202.00\$
2	AG9/44-8	Connecteur D.I.N	D.I.N connector	30.00\$
3	CONN-R2-1-2-3F	Conn. 4 pins femelle (Gratte)	4 pins female conn. (Plow)	100.00\$
4	CKAX-03CX	Couvert femelle seul.	4 pins conn. Cap only	59.00\$
5	CKA-03CA	Couvert male seul.	Male cap only	45.00\$
6	CONN-R2-1-2-3M	Conn. 4 pin male Complete (Tracteur)	4 pins male conn. Complete (tractor)	87.00\$
7	X0-M2-R2-2-HAUT	R2-2 Haut seulement(Joystick et conn. 4 pins inclus)	R2-2 upper part only (joystick and 4 pins conn. Included)	424.50\$
8	S0M1R21-BAS- NEW	R2-1 bas complete	R2-1 bottom complete	155.00\$
9	S0M1R21-HAUT- NEW	R2-1 haut complete	R2-1 Upper complete	304.00\$
9	S0M1-R2-1-NEW	R2-1 complet	R2-1 complete	462.00\$
10	X1-M2-R2-3-BAS	R2-3 bas seulement	R2-3 bottom part only	282.00\$
10	X1-M2-R2-3-HAUT	R2-3 haut seulement	R2-3 upper part only	482.00\$
10	X1-M2-R2-3	R2-3 complete Toggle/joystick	R2-3 complete Toggle/joystick	766.00\$
11	X0-M4-R2-4-BAS	R2-4 bas seulement	R2-4 bottom part only	311.00\$
11	X0-M4-R2-4-HAUT	R2-4 haut seulement	R2-4 upper part only	514.00\$
11	X0-M4-R2-4	R2-4 complet	R2-4 complete	824.50\$
12		"Toggle" (voir prix joystick)	Toggle switch (see joystick prices)	
13	R2-2KP-RK3MA-HD	R2-2 "rocker switch" complet	R2-2 rocker switch complete	741.00\$
13	R2-2KP-3MA-HD- HAUT	R2-2 "rocker switch" haut seulement	R2-2 "rocker switch" upper part only	548.00\$
14	Appeler pour # de pièce / Call us for part #	R2-2 "Direct pin"	R2-2 direct pin	


METAL PLESS




Schéma électrique / Electrical diagram



METAL PLESS

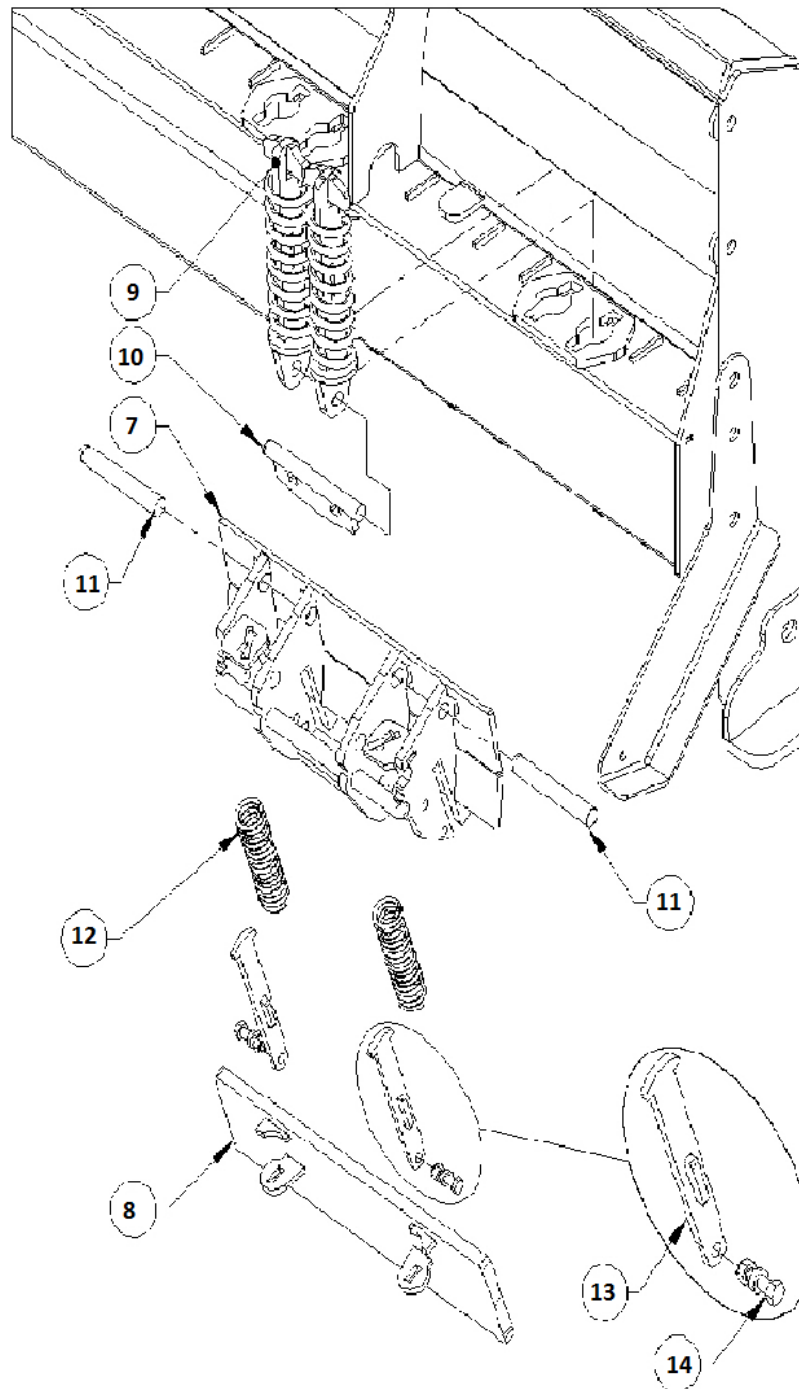
Décalques de sécurité / Security sticker

 Il est important de remplacer tous les décalques de sécurité qui sont détériorés, illisibles et arrachés./It is very important to replace all damaged security stickers, illegible or torn.

- | | | | |
|----------|---|--|--------------------|
| ITEM # 1 |  |  | QTÉ 2 (# MTP-0012) |
| ITEM # 2 |  |  | QTÉ 2 (# MTP-0011) |
| ITEM # 3 |  |  | QTÉ 1 (# MTP-0022) |
| ITEM # 4 |  |  | QTÉ 1 (# MTP-0019) |
| ITEM # 5 |  |  | QTÉ 1(# MTP-0015) |

METAL PLESS

Système de couteaux Live-Edge
AgriMaxxLE / PlowMaxxLE / ReverseMaxxLE
GEN 3



METAL PLESS

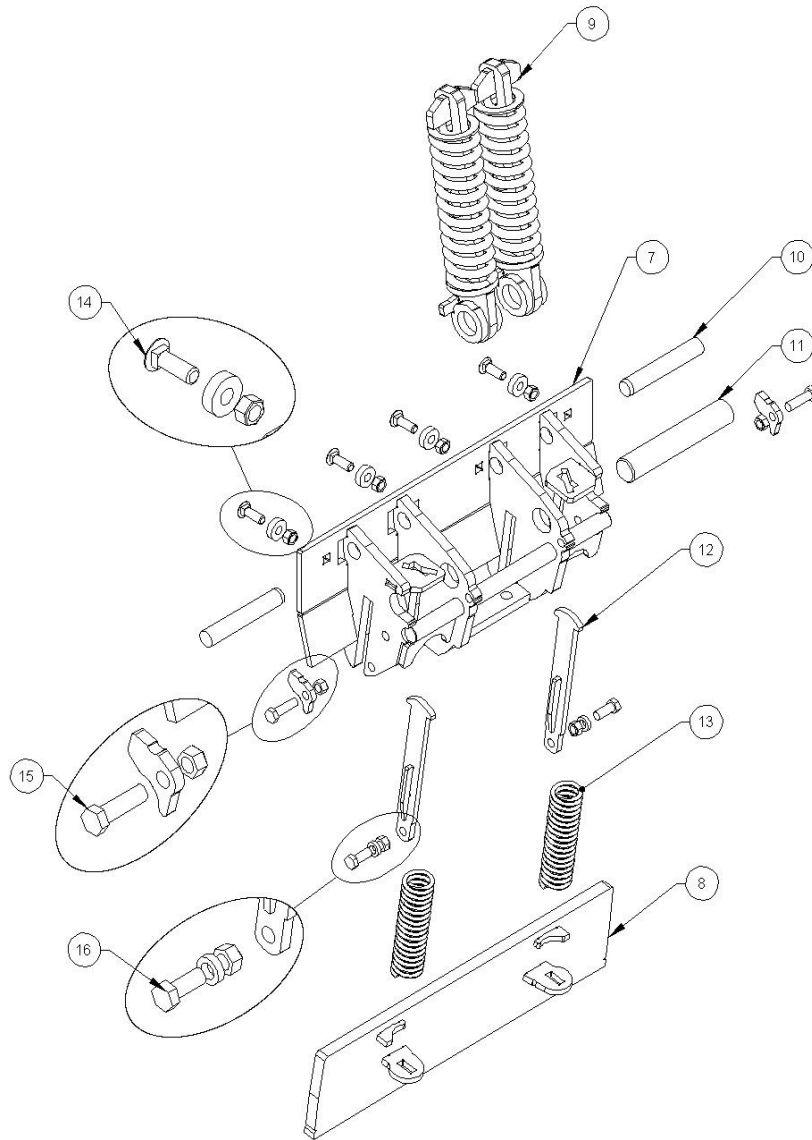
Système de couteaux Live-Edge AgriMaxxLE / PlowMaxxLE / ReverseMaxxLE GEN 3

#	8 X 36	10 X 36	12 X 36	12 X 42	14 X 42	16 X 42	18 X 42	20 X 42	# Pièce # Part	Français	English	Poids Weight (Lbs)	Prix de detail Retail price Chacun / Each
7	4	5	6	6	7	8	9	10	LESUPCCE(GEN3)	Support couteau LiveEdge (GEN3)	Cutting edge holder-LiveEdge (GEN3)	43,35	708.00 \$
8	2	3	4	4	5	6	7	8	LECCE-24(GEN3) PBN	Couteau-LiveEdge (GEN3)	Cutting edge-LiveEdge (GEN3)	31,28	357.00 \$
8	2	3	4	4	5	6	7	8	LECCE-24(GEN3) GBN	Couteau LiveEdge 24 " GEN3 GBN	LIVE EDGE Cutting edge 24IN. GEN3 GBN		395.00 \$
8	2	3	4	4	5	6	7	8	LECCE-24R (GEN3) PBN	Couteau-LiveEdge Retrofit (GEN3)	Cutting edge-LiveEdge Retrofit (GEN3)		357.00\$
8	1	1	1	1	1	1	1	1	LECCE-24CD	Couteau LIVE EDGE 24" PNB Coin droit	Right cap end CUTTING EDGE 24" PNB		413.00\$
8	1	1	1	1	1	1	1	1	LECCE-24CG	Couteau LIVE EDGE 24" PNB Coin gauche	Left cap end LIVE EDGE 24" PNB		413.00\$
9	8	10	12	12	14	16	18	20	LB/8-3(GEN3)	Cartouche-ressort-2014-B	Spring assembly-2014-B	8,75	210.00 \$
10	4	5	6	6	7	8	9	10	LB/8-4(GEN3)	Goupille de blocage- cartouche ressort LiveEdge	Spring assembly lock pin LiveEdge	1,4	33.00 \$
11	8	10	12	12	14	16	18	20	LB/8-5(GEN3)	Goupille de blocage du support couteau LiveEdge 1ø x 6 3/4	Cutting holder lock pin LiveEdge 1ø x 6 3/4	1,5	9.00 \$
12	8	10	12	12	14	16	18	20	LESPRING1-7/8	Ressort LiveEdge 1 7/8	Spring LiveEdge 1 7/8	73,36	38.00 \$
13	8	10	12	12	14	16	18	20	LEGUIDE(GEN3)	Guide ressort (GEN3)	Spring guide (GEN3)	1,5	44.00 \$
14	8	10	12	12	14	16	18	20	LB/12-14(GEN3)	Kit boulon 1/2 x 1-1/4 NC	Bolt kit 1/2 x 1-1/4 NC	0,11	6.00\$

* GBN = Highway

METAL PLESS

Système de couteaux Live-Edge
AgriMaxxLE / PlowMaxxLE / ReverseMaxxLE
GEN 4



METAL PLESS

Système de couteaux Live-Edge AgriMaxxLE / PlowMaxxLE / ReverseMaxxLE GEN 4

#	8 X 36	10 X 36	12 X 36	12 X 42	14 X 42	16 X 42	18 X 42	20 X 42	# Pièce # Part	Français	English	Poids Weight (Lbs)	Prix de detail Retail price Chacun / Each
7	4	5	6	6	7	8	9	10	LESUPCCE(GEN4)	Support couteau LiveEdge (GEN4)	Cutting edge holder LiveEdge (GEN4)	45.75	708.00 \$
8	2	3	4	4	5	6	7	8	LECCE-24(GEN3) PBN	Couteau LiveEdge PBN (GEN3)	Cutting edge LiveEdge PBN(GEN3)	31.31	357.00 \$
8	2	3	4	4	5	6	7	8	LECCE-24 (GEN3) GBN	Couteau LiveEdge GBN (GEN3)	Cutting edge LiveEdge GBN(GEN3)	31.31	395.000\$
8	1	1	1	1	1	1	1	1	LECCE-24CD	Couteau LIVE EDGE 24" PNB Coin droit	Right cap end CUTTING EDGE 24" PNB		413.00\$
8	1	1	1	1	1	1	1	1	LECCE-24CG	Couteau LIVE EDGE 24" PNB Coin gauche	Left cap end LIVE EDGE 24" PNB		413.00\$
9	8	10	12	12	14	16	18	20	LB/14-9	Cartouche Ressort LE (GEN4 5/8)	Spring Assembly (GEN4 5/8)	13.23	210.00 \$
10	8	10	12	12	14	16	18	20	LB/14-10	Goupille de blocage du support couteau LE Ø 1" X 6"	LE cutting edge holder lock pin Ø 1" x 6"	0.28	\$
11	4	5	6	6	7	8	9	10	LB/14-11	Goupille de blocage cartouche ressort LE Ø 1.5" x 8-3/16"	Spring assembly lock pin Ø 1.5" x 8-3/16"	0.53	\$
12	8	10	12	12	14	16	18	20	LEGUIDE(GEN3)	Guide ressort (GEN3)	Spring guide (GEN3)	1.48	44.00
13	8	10	12	12	14	16	18	20	LESPRING1-7/8	Ressort Live Edge 1 7/8	Spring Live Edge 1 7/8	73.36	38.00\$
14	16	20	24	24	28	32	36	40	LB/14-14	Kit de boulon de carrosserie 1/2" x 1-1/2" NC	Carriage bolt kit 1/2" x 1-1/2 NC	0.26	\$
15	8	10	12	12	14	16	18	20	LB/14-15	Kit boulon 1/2" x 1-3/4" NC	Bolt kit 1/2" x 1-3/4" NC	0.39	\$
16	8	10	12	12	14	16	18	20	LB/12-14	Kit boulon 1/2 x 1-1/4 NC	Bolt kit 1/2 x 1-1/4 NC	0.17	6.00\$

* GBN = Highway

