

METAL PLESS



Manuel de pièces / Parts manual



Chasse-neige/Snow plow :

LiveBoxx

MÉTAL PLESS

Service et assistance technique

S'il survenait un problème, avant d'intenter toute forme de réparation, veuillez communiquer avec votre concessionnaire afin de ne pas annuler la garantie.

MÉTAL PLESS

© Tous droits réservés **MÉTAL PLESS inc.** de Plessisville. Aucune copie ou reproduction de ce manuel, en tout ou en partie ne doit être fait, sans l'autorisation de **MÉTAL PLESS inc.**

**GARDER CE MANUEL AVEC VOS DOCUMENTS D'EQUIPEMENT DE DENEIGEMENT,
IL VOUS PERMETTRA DE COMMANDER DES PIÈCES DE RECHANGE.**

NOTE : Lors du transfert (revente), il est important de faire suivre ce manuel de pièces à son nouvel acquéreur.

Les dessins, spécifications, et informations contenus dans ce manuel sont sujets à changements sans préavis.

Customer service and technical support

If a problem occurs, do not attempt any repairs before contacting your dealer. Failure to do so may result in the warranty cancellation.

MÉTAL PLESS

© All rights reserved by **MÉTAL PLESS inc.** including the right of reproduction of this manual, in whole or in part in any form, without the explicit consent of **MÉTAL PLESS inc.**

**KEEP THIS MANUAL AVAILABLE CLOSE TO YOUR SNOWPLOW EQUIPMENT,
THIS WILL MAKE IT EASIER TO ORDER REPLACEMENT PARTS.**

NOTE : When transferring or selling, it is important to forward this manual to the new owner.

The drawings, specifications and information contained in this manual are subject to change without previous notice.



1683, boul. des Sucrieries/Sucrieries Blvd.
Plessisville (QC)
Canada G6L 1W4

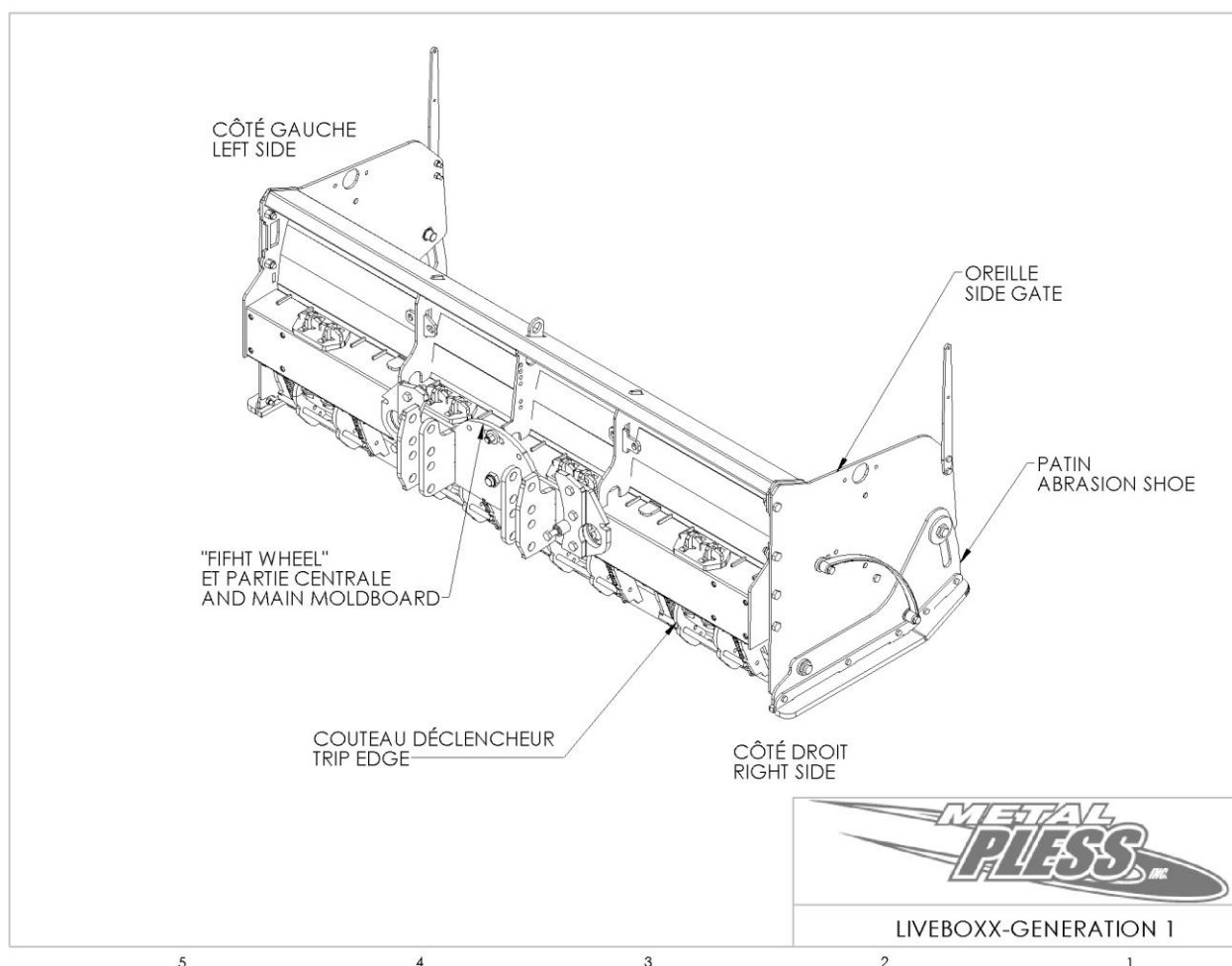
Tél./Phone: 819-362-2221 / Téléc./Fax: 819-362-6974
Sans frais/Toll free : 1-866-362-1688
Courriel/E-mail: go@metalpless.com
Site Internet/Website: www.metalpless.com

METAL PLESS

LIVEBOXX

Table des matières / Table of contents

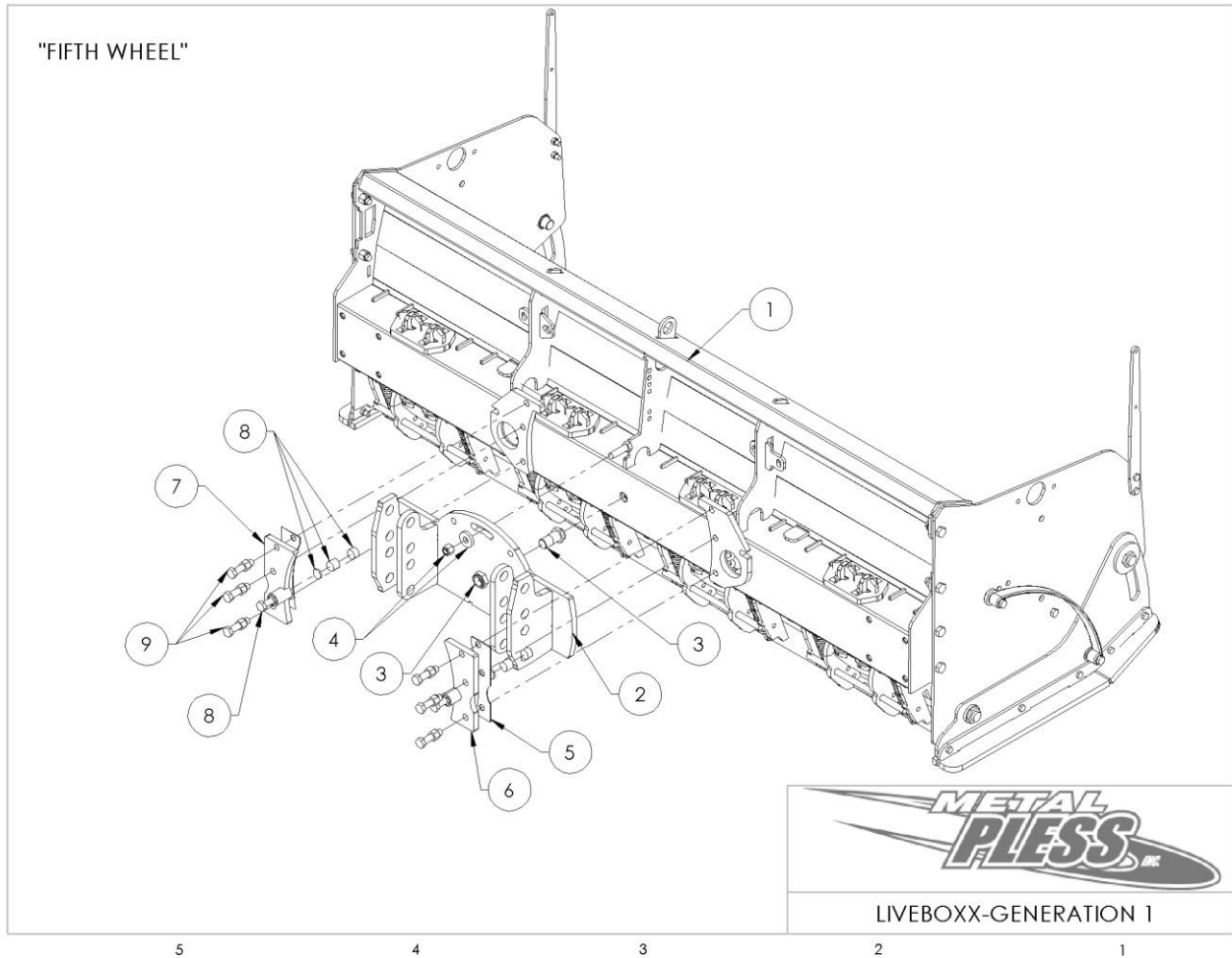
		Page
« Fifth wheel » et gratte principale (GEN1)	Fifth wheel and main moldboard (GEN1)	4-5
Oreille et patin (GEN1)	Side gate and abrasion shoe (GEN1)	6-7
Couteau, support et ressort (GEN1)	Cutting edge, holder and spring (GEN1)	8-9
Couteau, support et ressort (GEN2)	Cutting edge, holder and spring (GEN2)	10-11
Oreille, patin, couteau, support et ressort (GEN3)	Side gate, abrasion shoe, cutting edge, holder and spring (GEN3)	12-13
Oreille, patin, couteau, support et ressort (GEN4)	Side gate, abrasion shoe, cutting edge, holder and spring (GEN4)	14-15
Décalques de sécurité	Security sticker	16



METAL PLESS

LIVEBOXX

“Fifth Wheel” et gratte principale / Fifth wheel and main moldboard GEN1



METAL PLESS

LIVEBOXX

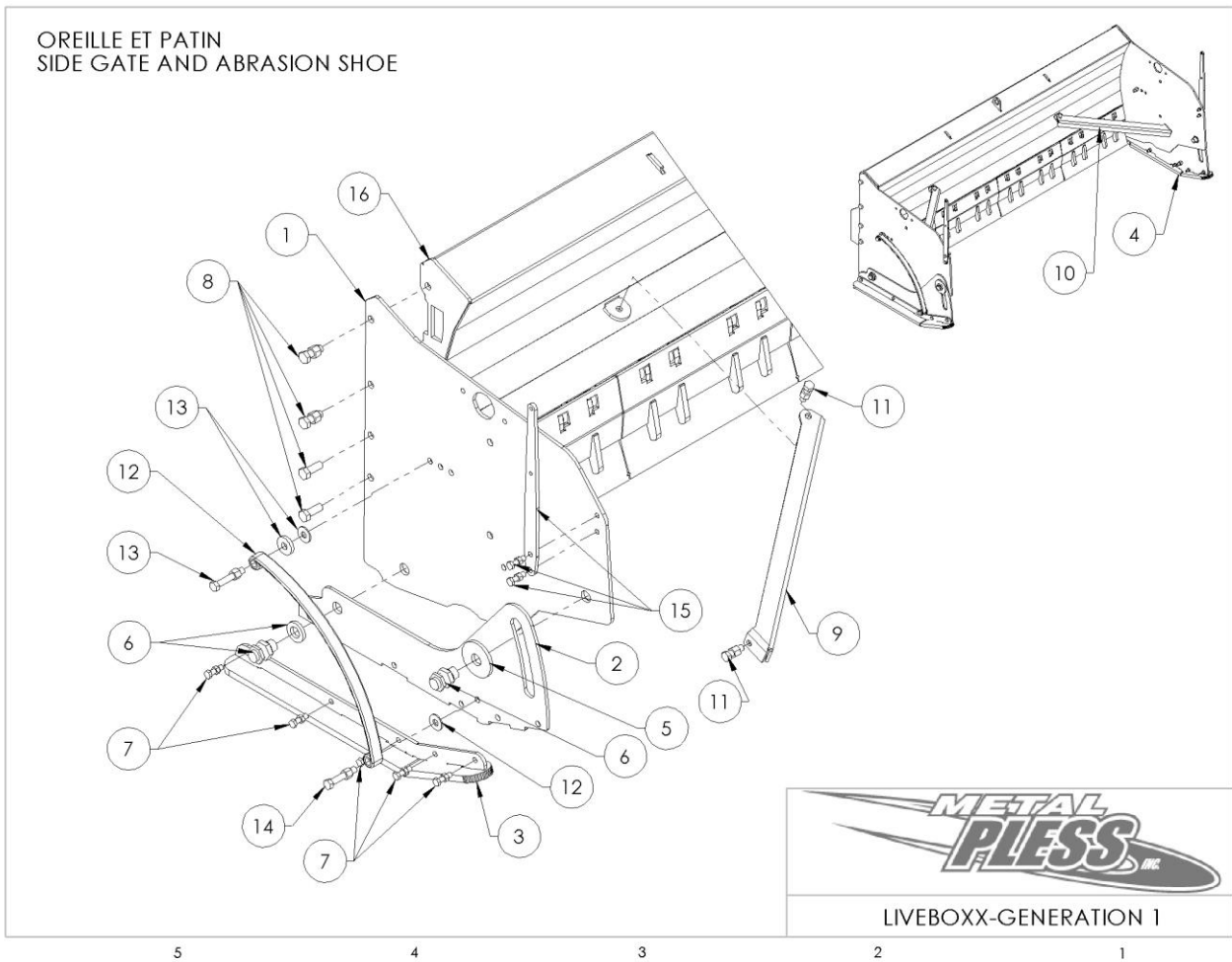
“Fifth Wheel” et gratte principale / Fifth Wheel and main moldboard GEN1

#	8 X 36	10 X 36	12 X 36	12 X 42	14 X 42	16 X 42	18 X 42	20 X 42	# Pièce # Part	Français	English	Poids Weight (Lbs)	Prix de detail Retail price Chacun / Each
1	1								LB/8-36/4-1	Centre de gratte	Center moldboard	410,73	2 055,00 \$
1		1							LB/10-36/4-1	" "	" "	513,41	2 570,00 \$
1			1						LB/12-36/4-1	" "	" "	616,1	3 080,00 \$
1				1					LB/12-42/4-1	" "	" "	709,35	3 550,00 \$
1					1				LB/14-42/4-1	" "	" "	827,57	4 140,00 \$
1						1			LB/16-42/4-1	" "	" "	945,79	4 730,00 \$
1							1		LB/18-42/4-1	" "	" "	1064	5 320,00 \$
1								1	LB/20-42/4-1	Gratte principale	Main moldboard	1184	5910.00 \$
2	1	1	1	1	1	1	1	1	LB/4-2	"Fifth wheel" LiveBoxx	Fifth wheel LiveBoxx	114,53	595,00 \$
3	1	1	1	1	1	1	1	1	AG9/4-8	Axe de "fifth wheel" (2 lbs.)	Fifth wheel axis pin (2 lbs.)	1,26	34,50 \$
4	1	1	1	1	1	1	1	1	AG9/4-9	Rondelle laser 3/8 + écrou de nylon pour "fifth wheel"	Washer laser 3/8 + nylon nut for fifth wheel	0,29	4,80 \$
4	1	1	1	1	1	1	1	1	AG9/4-10	Pine	Pin		42,00 \$
4	1	1	1	1	1	1	1	1	AG9/4-11	« Washer/spacer »	Washer/spacer		8,00 \$
5	2	2	2	2	2	2	2	2	AG9/6-17	Pièce décartement 1/16"	Shim 1/16"	0,48	17,00 \$
6	1	1	1	1	1	1	1	1	AG9/4-10	Guide de "fifth wheel" droit	Right fifth wheel guide	8,3	85,00 \$
7	1	1	1	1	1	1	1	1	AG9/4-11	Guide de "fifth wheel" gauche	Left fifth wheel guide	8,3	85,00 \$
8	2	2	2	2	2	2	2	2	AG9/4-13	Ensemble de frein pour "fifth wheel" 4 pièces	Break kit for fifth wheel 4 pieces	0,05	33,00 \$
9	6	6	6	6	6	6	6	6	AG9/4-12	Kit boulon 3/4 x 3 NC	Bolt kit 3/4 x 3 NC	0,52	4,69 \$

METAL PLESS

LIVEBOXX

Oreille et patin / Side gate and abrasion shoe GEN1



METAL PLESS

LIVEBOXX

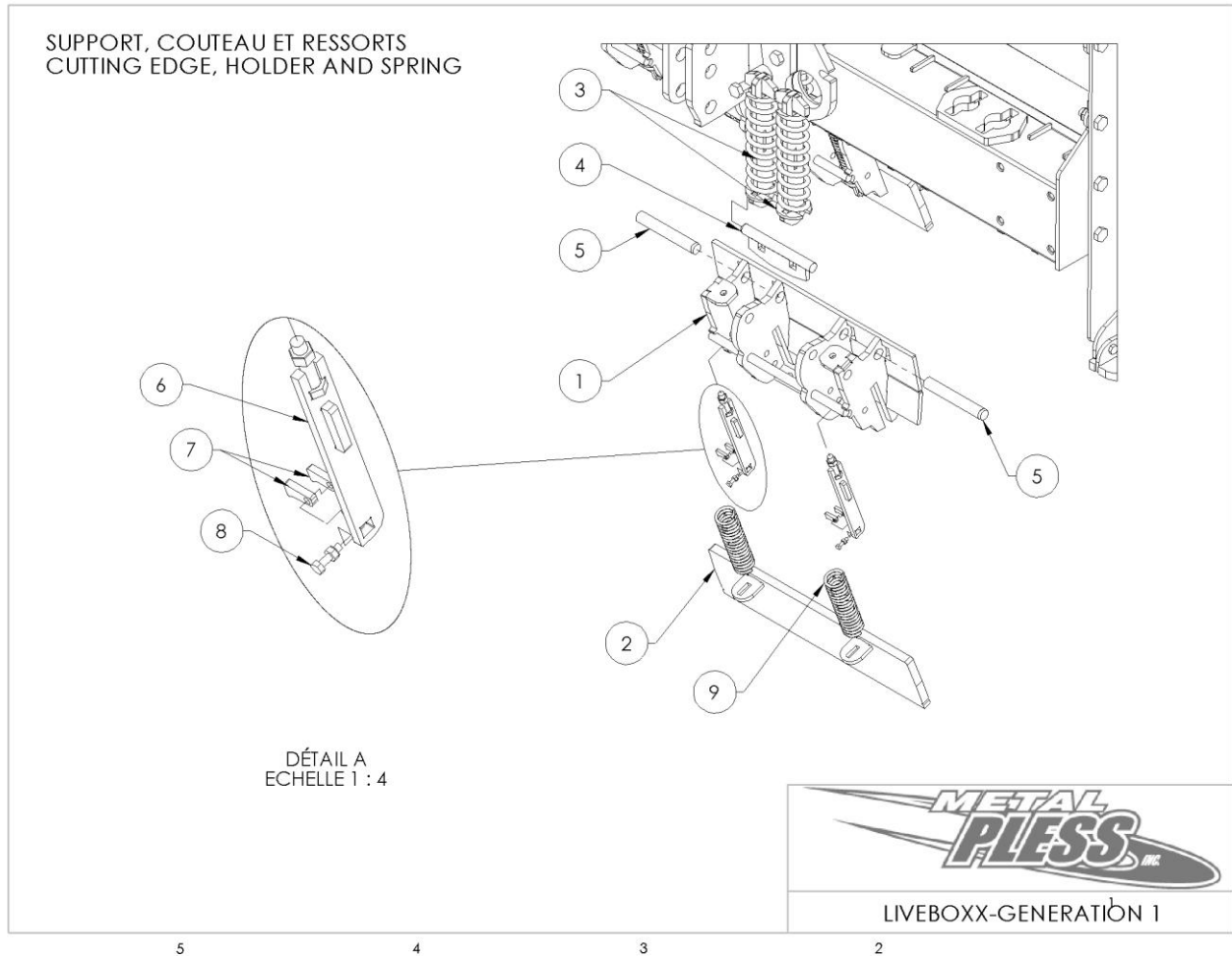
Oreille et patin / Side gate and abrasion shoe GEN1

#	8 X 36	10 X 36	12 X 36	12 X 42	14 X 42	16 X 42	18 X 42	20 X 42	# Pièce # Part	Français	English	Poids Weight (Lbs)	Prix de detail Retail price Chacun / Each
1	2	2	2						LB/36/6-1	Oreille LiveBoxx	Side gate panel LiveBoxx	96,11	435,00 \$
1				2	2	2	2	2	LB/42/6-1	" "	" "	133,23	795,00 \$
2	2	2	2						LB/36/6-2	Haut de patin LiveBoxx	Fixing abrasion shoe LiveBoxx	27,32	140,00 \$
2				2	2	2	2	2	LB/42/6-2	" "	" "	31	195,00 \$
3	1	1	1						LB/D36/6-3	Patin côté – droit LiveBoxx	Abrasion shoe – right LiveBoxx	36,06	240,00 \$
3				1	1	1	1	1	LB/D42/6-3	" "	" "	42	295,00 \$
4	1	1	1						LB/G36/6-4	Patin côté – gauche LiveBoxx	Abrasion shoe – left LiveBoxx	36,06	240,00 \$
4				1	1	1	1	1	LB/G42/6-4	" "	" "	42	295,00 \$
5	2	2	2	2	2	2	2	2	LB/6-5	Rondelle plate	Washer	1,2	10,00 \$
6	4	4	4	4	4	4	4	4	AG9/12-4	Ensemble de boulon	Bolt	1,17	35,00 \$
7	10	10	10	10	10	10	10	10	LB/6-7	Kit boulon 1/2 x 1-3/4 NC	Bolt kit 1/2 x 1-3/4 NC	0,14105	3,95 \$
8	8	8	8	8	8	8	8	8	LB/6-8	Kit boulon 3/4 x 2 NC	Bolt kit 3/4 x 2 NC	0,3973	4,50 \$
9	1	1	1						LB/D36/6-9	Renfort droit - oreille	Brace right - side gate panel	9,4	90,00 \$
9				1	1	1	1	1	LB/D42/6-9	Pas disponible (voir GEN3)	Not available (see GEN3)		105,00 \$
10	1	1	1						LB/G36/6-10	Renfort gauche - oreille	Brace left - side gate panel	9,4	90,00 \$
10				1	1	1	1	1	LB/G42/6-10	Pas disponible (voir GEN3)	Not available (see GEN3)		105,00 \$
11	4	4	4	4	4	4	4	4	LB/6-11	Kit boulon 5/8 x 2 NC	Bolt kit 5/8 x 2 NC	0,26	3,40 \$
12	2	2	2	2	2	2	2	2	AG9/10-5	Grande lame de ressort 2A-7	Long leaf spring 2A-7	4,51	47,00 \$
13	2	2	2	2	2	2	2	2	AG9/10-6	Kit boulon 5/8 x 3-3/4 NC	Bolt kit 5/8 x 3-3/4 NC	0,41	6,85 \$
14	2	2	2	2	2	2	2	2	AG9/10-7	Kit boulon 5/8 x 3-1/2 NC	Bolt kit 5/8 x 3-1/2 NC	0,39	6,50 \$
15	2	2	2	2	2	2	2	2	AG9/10-20	Guide avant + kit boulon 1/2 x 1-3/4 NC	Front guide + bolt kit 1/2 x 1-3/4 NC	3,08	39,00 \$

METAL PLESS

LIVEBOXX

Couteau, support et ressort / Cutting edge, holder and spring
GEN1



METAL PLESS

LIVEBOXX

Support, couteau et ressort / Cutting edge, holder and spring GEN1

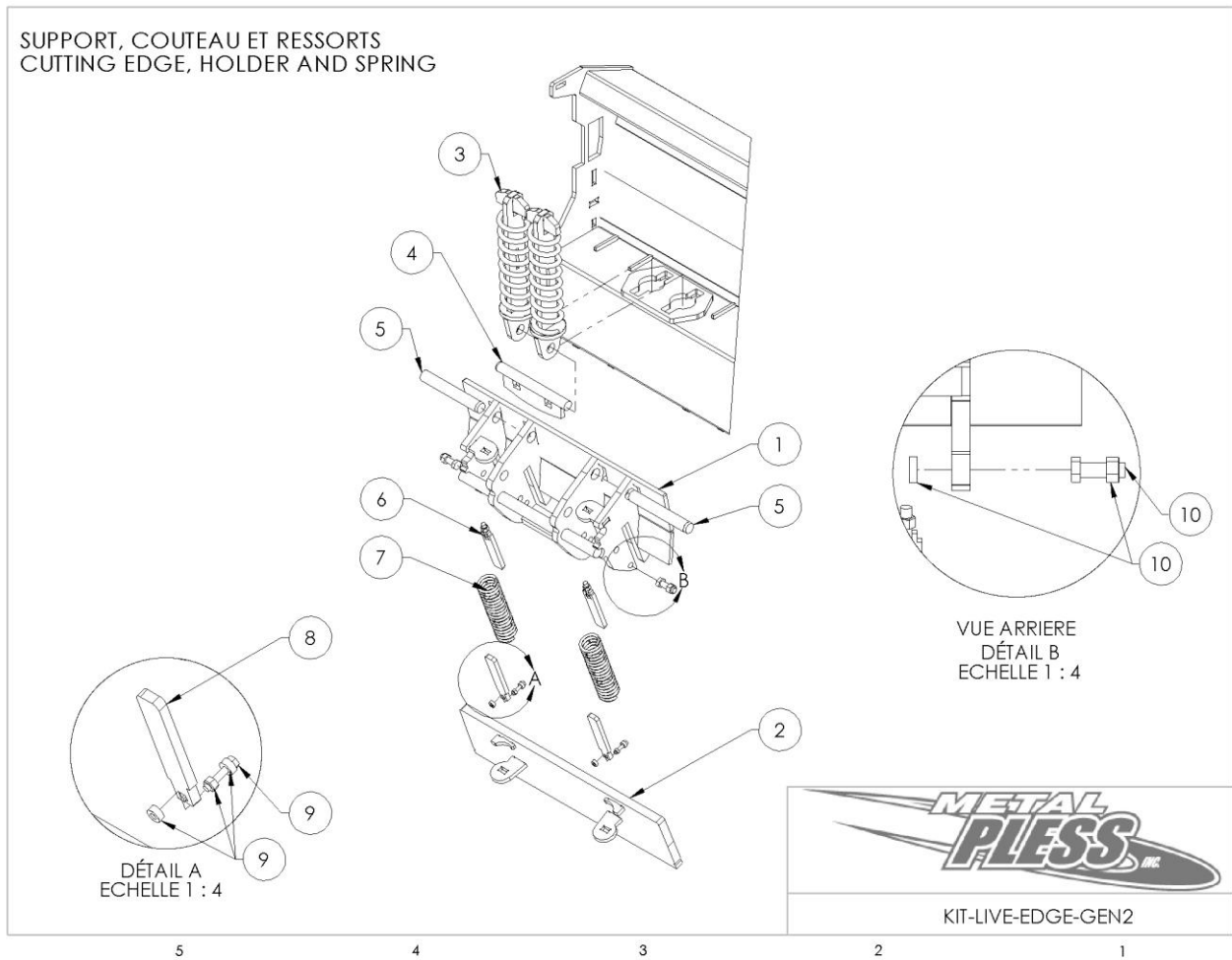
#	8 X 36	10 X 36	12 X 36	12 X 42	14 X 42	16 X 42	18 X 42	20 X 42	# Pièce # Part	Français	English	Poids Weight (Lbs)	Prix de detail Retail price Chacun / Each
1	4	5	6	6	7	8	9	10	LESUPCCE(GEN1)	Support couteau LiveEdge (GEN1)	Cutting edge holder LiveEdge (GEN1)	49,9	470,00 \$
2	4	5	6	6	7	8	9	10	LECCE-24(GEN1)	Couteau LiveEdge (GEN1)	Cutting edge LiveEdge (GEN1)	31,24	PBN 315.00 \$ GBN* 349.00 \$
3	8	10	12	12	14	16	18	20	LB/8-3(GEN3)	Cartouche ressort	Spring assembly	7,8	185,00 \$
4	4	5	6	6	7	8	9	10	LB/8-4(GEN3)	Goupille de blocage- cartouche ressort LiveEdge	Spring assembly lock pin LiveEdge	1,4	29,00 \$
5	8	10	12	12	14	16	18	20	LB/8-5(GEN3)	Goupille de blocage du support couteau LiveEdge 1ø x 6 3/4	Cutting holder lock pin LiveEdge 1ø x 6 3/4	1,5	7,95 \$
6	8	10	12	12	14	16	18	20	LEGUIDE(GEN1)	Guide ressort (GEN1)	Spring guide (GEN1)	1,45	39,00 \$
7	16	20	24	24	28	32	36	40	LELOCK(GEN1)	Barrure pour guide ressort (GEN1)	Lock bar spring guide (GEN1)	0,04	4,75 \$
8	8	10	12	12	14	16	18	20	LB/8-8	Kit boulon 1/4 x 1 NC	Bolt kit 1/4 x 1 NC	0,02	2,25 \$
9	8	10	12	12	14	16	18	20	LESPRING1-7/8	Ressort LiveEdge 1 7/8	Spring LiveEdge 1 7/8	73,36	34,00 \$

* GBN = Highway

METAL PLESS

LIVEBOXX

Couteau, support et ressort / Cutting edge, holder and spring
GEN2



METAL PLESS

LIVEBOXX

Couteau, support et ressort / Cutting edge, holder and spring GEN2

#	8 X 36	10 X 36	12 X 36	12 X 42	14 X 42	16 X 42	18 X 42	20 X 42	# Pièce # Part	Français	English	Poids Weight (Lbs)	Prix de detail Retail price Chacun / Each
1	4	5	6	6	7	8	9	10	LESUPCCE(GEN2)	Support couteau LiveEdge (GEN2)	Cutting edge holder LiveEdge (GEN 2)	48,3	470,00 \$
2	4	5	6	6	7	8	9	10	LECCE-24(GEN2)	Couteau LiveEdge (GEN2)	Cutting edge LiveEdge (GEN2)	31,43	PBN 315.00 \$ GBN* 349.00 \$
3	8	10	12	12	14	16	18	20	LB/8-3(GEN3)	Cartouche-ressort-2014-B	Spring assembly-2014-B	8,75	185,00 \$
4	4	5	6	6	7	8	9	10	LB/8-4(GEN2)	Goupille de blocage- cartouche ressort LiveEdge	Spring assembly lock pin LiveEdge	1,4	29,00 \$
5	8	10	12	12	14	16	18	20	LB/8-5(GEN2)	Goupille de blocage du support couteau LiveEdge 1ø x 6 3/4	Cutting holder lock pin LiveEdge 1ø x 6 3/4	1,5	7,95 \$
6	8	10	12	12	14	16	18	20	LEGUIDE(GEN2)A	Guide ressort (GEN2) Partie A	Spring guide (GEN2) Part A	0,51	17,00 \$
7	8	10	12	12	14	16	18	20	LESPRING1- 7/8(GEN2)	Ressort LiveEdge 1 7/8	Spring LiveEdge 1 7/8	0,73	34,00 \$
8	8	10	12	12	14	16	18	20	LEGUIDE(GEN2)B	Guide ressort (GEN2) Partie B	Spring guide (GEN2) Part B	0,58	17,00 \$
9	8	10	12	12	14	16	18	20	LB/10-9(GEN2)	Kit boulon 1/4 x 1-1/4 NC	Bolt kit 1/4 x 1-1/4 NC	0,03	2,25 \$
10	8	10	12	12	14	16	18	20	LB/10-10	Kit boulon 1/2 x 1-1/2 NC	Bolt kit 1/2 x 1-1/2 NC	0,127	3,95 \$

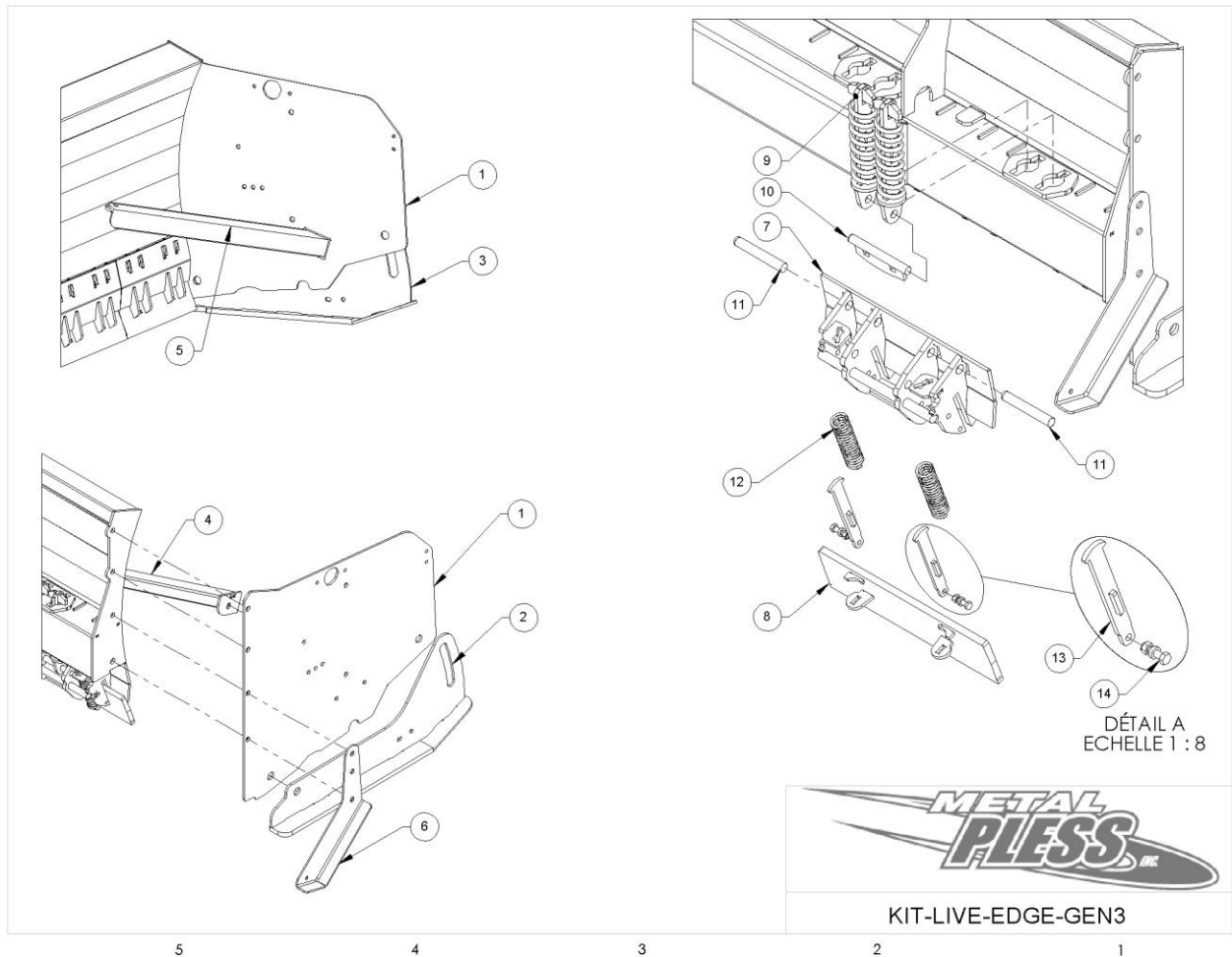
* GBN = Highway

METAL PLESS

LIVEBOXX

Oreille, patin, couteau, support et ressort
Side gate, abrasion shoe, cutting edge, holder and spring

GEN3



METAL PLESS

LIVEBOXX

Oreille, patin, couteau, support et ressort
Side gate, abrasion shoe, cutting edge, holder and spring
GEN3

#	8 X 36	10 X 36	12 X 36	12 X 42	14 X 42	16 X 42	18 X 42	20 X 42	# Pièce # Part	Français	English	Poids Weight (Lbs)	Prix de detail Retail price Chacun / Each
1	2	2	2						LB/36/6-1	Oreille LiveBoxx	Side gate panel LiveBoxx	96,11	435,00 \$
1				2	2	2	2	2	LB/42/6-1	" "	" "	133,23	795,00 \$
2	1	1	1						LB/D36/12-2	Patin-droit-LiveBoxx (GEN3)	Abrasion shoe-right-LiveBoxx (GEN3)	54	380,00 \$
2				1	1	1	1	1	LB/D42/12-2	" "	" "	62,76	490,00 \$
3	1	1	1						LB/G36/12-3	Patin-gauche-LiveBoxx (GEN3)	Abrasion shoe-left-LiveBoxx (GEN3)	54	380,00 \$
3				1	1	1	1	1	LB/G42/12-3	" "	" "	62,76	490,00 \$
4	1	1	1						LB/D36/6-9	Renfort droit - oreille	Brace right - side gate panel	9,4	115,00 \$
4				1	1	1	1	1	LB/D42/6-9	" "	" "	22,29	125,00 \$
5	1	1	1						LB/G36/6-10	Renfort gauche - oreille	Brace left - side gate panel	9,4	115,00 \$
5				1	1	1	1	1	LB/G42/6-10	" "	" "	22,21	125,00 \$
6	1	1	1	1	1	1	1	1	LB/12-5	Support de gratte	Supporting leg	9,31	65,00 \$
7	4	5	6	6	7	8	9	10	LESUPCCE(GEN3)	Support couteau LiveEdge (GEN3)	Cutting edge holder-LiveEdge (GEN3)	43,35	470,00 \$
8	4	5	6	6	7	8	9	10	LECCE-24(GEN3)	Couteau-LiveEdge (GEN3)	Cutting edge-LiveEdge (GEN3)	31,28	PBN 312,00 \$ GBN* 349,00 \$
8	4	5	6	6	7	8	9	10	LECCE-24R (GEN3)	Couteau-LiveEdge Retrofit (GEN3)	Cutting edge-LiveEdge Retrofit (GEN3)		PBN \$ GBN* \$
9	8	10	12	12	14	16	18	20	LB/8-3(GEN3)	Cartouche-ressort-2014-B	Spring assembly-2014-B	8,75	185,00 \$
10	4	5	6	6	7	8	9	10	LB/8-4(GEN3)	Goupille de blocage-cartouche ressort LiveEdge	Spring assembly lock pin LiveEdge	1,4	29,00 \$
11	8	10	12	12	14	16	18	20	LB/8-5(GEN3)	Goupille de blocage du support couteau LiveEdge 1ø x 6 3/4	Cutting holder lock pin LiveEdge 1ø x 6 3/4	1,5	7,95 \$
12	8	10	12	12	14	16	18	20	LESPRING1-7/8GEN3/4)	Ressort LiveEdge 1 7/8	Spring LiveEdge 1 7/8	73,36	34,00 \$
13	8	10	12	12	14	16	18	20	LEGUIDE(GEN3/4)	Guide ressort (GEN3)	Spring guide (GEN3)	1,5	39,00 \$
14	8	10	12	12	14	16	18	20	LB/12-14(GEN3/4)	Kit boulon 1/2 x 1-1/4 NC	Bolt kit 1/2 x 1-1/4 NC	0,11	4,95 \$

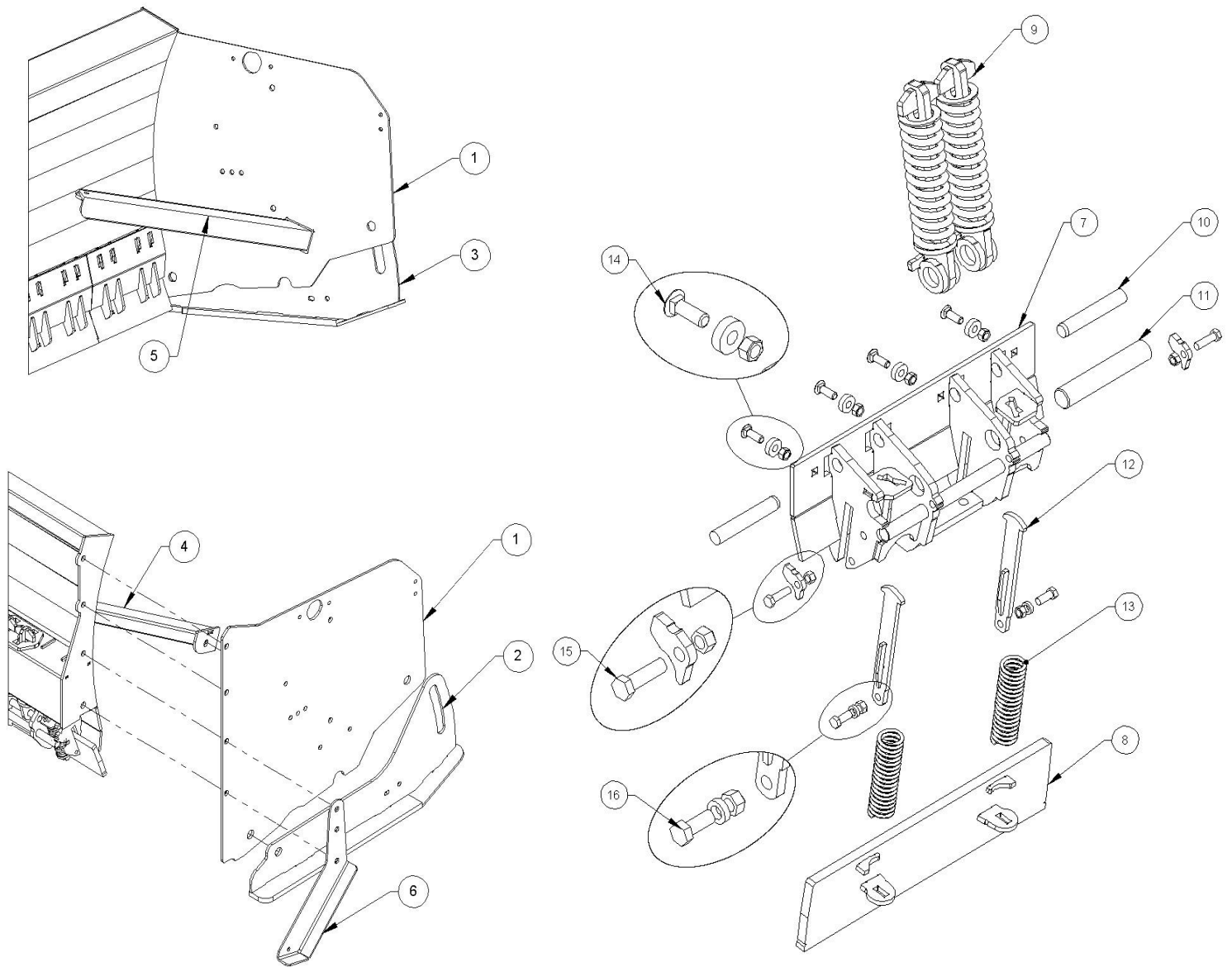
* GBN = Highway

METAL PLESS

METAL PLESS

LIVEBOXX

Oreille, patin, couteau, support et ressort
Side gate, abrasion shoe, cutting edge, holder and spring
GEN4



METAL PLESS

LIVEBOXX

Oreille, patin, couteau, support et ressort
Side gate, abrasion shoe, cutting edge, holder and spring

GEN4

#	8 X 36	10 X 36	12 X 36	12 X 42	14 X 42	16 X 42	18 X 42	20 X 42	# Pièce # Part	Français	English	Poids Weight (Lbs)	Prix de detail Retail price Chacun / Each
1	2	2	2						LB/36/6-1	Oreille LiveBoxx	Side gate panel LiveBoxx	96,11	435,00 \$
1				2	2	2	2	2	LB/42/6-1	" "	" "	133,23	795,00 \$
2	1	1	1						LB/D36/12-2	Patin-droit-LiveBoxx (GEN3)	Abrasion shoe-right-LiveBoxx (GEN3)	54	380,00 \$
2				1	1	1	1	1	LB/D42/12-2	" "	" "	62,76	490,00 \$
3	1	1	1						LB/G36/12-3	Patin-gauche-LiveBoxx (GEN3)	Abrasion shoe-left-LiveBoxx (GEN3)	54	380,00 \$
3				1	1	1	1	1	LB/G42/12-3	" "	" "	62,76	490,00 \$
4	1	1	1						LB/D36/6-9	Renfort droit - oreille	Brace right - side gate panel	9,4	115,00 \$
4				1	1	1	1	1	LB/D42/6-9	" "	" "	22,29	125,00 \$
5	1	1	1						LB/G36/6-10	Renfort gauche - oreille	Brace left - side gate panel	9,4	115,00 \$
5				1	1	1	1	1	LB/G42/6-10	" "	" "	22,21	125,00 \$
6	1	1	1	1	1	1	1	1	LB/12-5	Support de gratte	Supporting leg	9,31	65,00 \$
7	4	5	6	6	7	8	9	10	LESUPCCE(GEN4)	Support couteau LiveEdge (GEN4)	Cutting edge holder LiveEdge (GEN4)	45,75	470,00 \$
8	4	5	6	6	7	8	9	10	LECCE-24(GEN4)	Couteau LiveEdge (GEN4)	Cutting edge LiveEdge (GEN4)	31,31	PBN 315.00 \$ GBN* 349.00 \$
9	8	10	12	12	14	16	18	20	LB/14-9	Cartouche Ressort LE (GEN4 5/8)	Spring Assembly (GEN4 5/8)	13,23	185,00 \$
10	8	10	12	12	14	16	18	20	LB/14-10	Goupille de blocage du support couteau LE Ø 1" X 6"	LE cutting edge holder lock pin Ø 1" x 6"	0,28	7,95 \$
11	4	5	6	6	7	8	9	10	LB/14-11	Goupille de blocage cartouche ressort LE Ø 1.5" x 8-3/16"	Spring assembly lock pin Ø 1.5" x 8-3/16"	0,53	29,00 \$
12	8	10	12	12	14	16	18	20	LEGUIDE(GEN3/4)	Guide ressort (GEN3/4)	Spring guide (GEN3/4)	1,48	39,00 \$
13	8	10	12	12	14	16	18	20	LESPRING1-7/8	Ressort Live Edge 1 7/8	Spring Live Edge 1 7/8	73,36	34,00 \$
14	16	20	24	24	28	32	36	40	LB/14-14	Kit de boulon de carrosserie 1/2" x 1-1/2" NC	Carriage bolt kit 1/2" x 1-1/2" NC	0,26	6,50 \$
15	8	10	12	12	14	16	18	20	LB/14-15	Kit boulon 1/2" x 1-3/4" NC	Bolt kit 1/2" x 1-3/4" NC	0,39	14,75 \$
16	8	10	12	12	14	16	18	20	LB/12-14	Kit boulon 1/2 x 1-1/4 NC	Bolt kit 1/2 x 1-1/4 NC	0,17	4,95\$

* GBN = Highway

METAL PLESS

Décalques de sécurité / Security sticker

⚠ Il est important de remplacer tous les décalques de sécurité qui sont détériorés, illisibles et arrachés./It is very important to replace all damaged security stickers, illegible or torn.

Item # 1



Qté 2 (# MTP-0012)

Item # 2



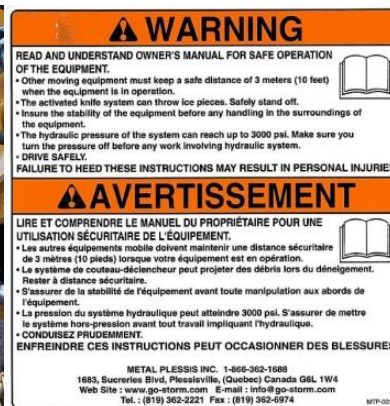
Qté 2 (# MTP-0011)

Item # 3



Qté 1 (# MTP-0019)

Item # 4



Qté 1 (# MTP-0015)

METAL PLESS

DOFFICE/Vente/Liste/Pièces PART LIST LiveBoxx