

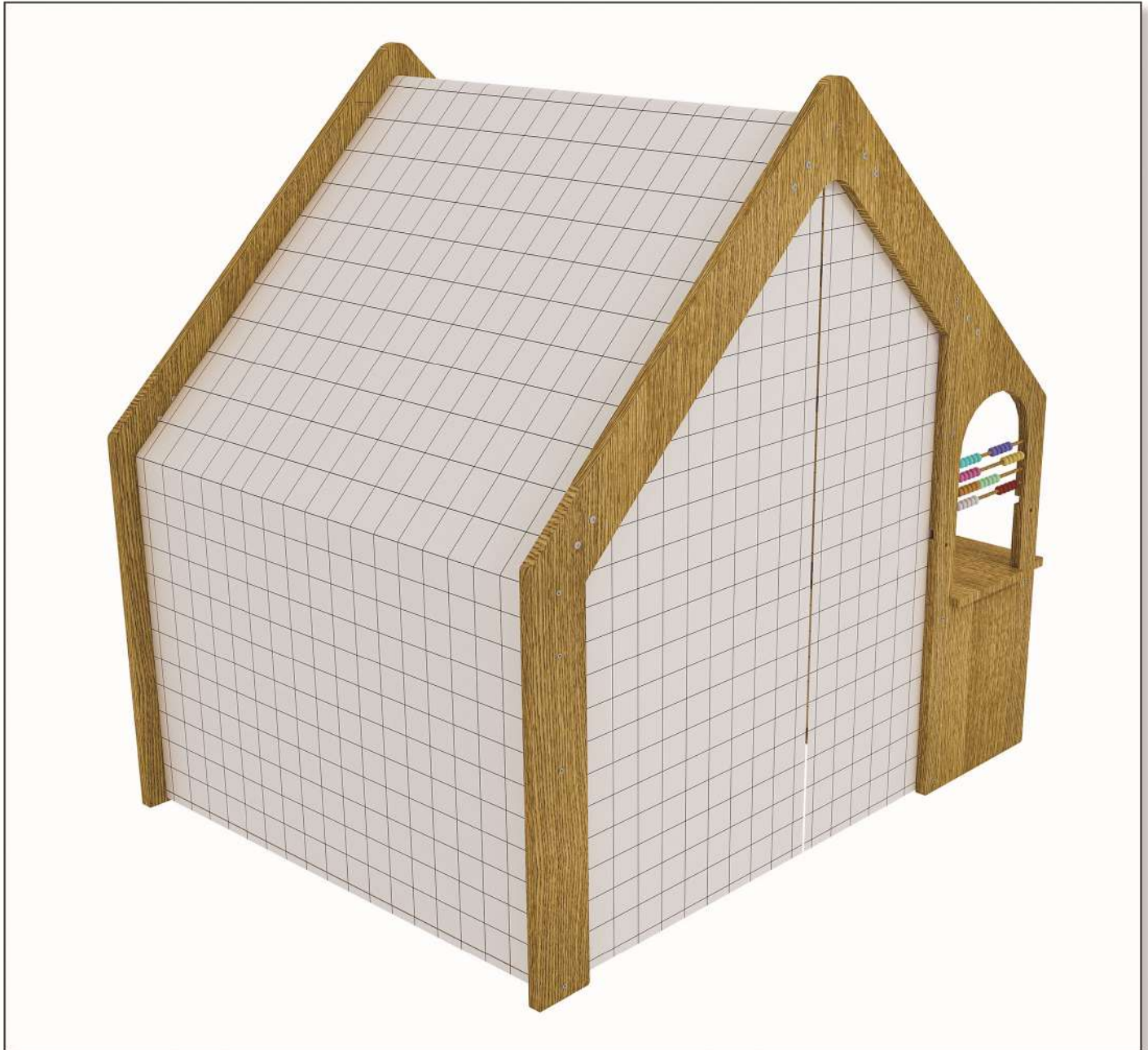
avenlur

Flair by Avenlur



Need Help?

CALL US AT 888.697.3931 / M-F 9AM - 5PM PT (12PM - 8PM ET)
OR EMAIL US AT INFO@AVENLUR.COM



**FOR ADDITIONAL ASSISTANCE
PLEASE CALL US AT 888-697-3931
M-F 9AM-5PM PT (12PM-8PM ET)
OR EMAIL US AT**

info@avenlur.com

WARNING

Adult assembly required.


WARNING

Maximum user weight: 110 lbs (50kg) per child.

WARNING

CHOKING HAZARD:

Adult assembly required. Keep small assembly parts out of reach of children.

 Use under adult supervision.

OBSERVE ALL STATEMENTS AND WARNINGS TO REDUCE THE LIKELIHOOD OF SERIOUS OR FATAL INJURY. SAVE THIS SHEET FOR FUTURE REFERENCE.

OPERATION INSTRUCTIONS

1. An adult should always supervise use of this product by children of all ages.
2. Instruct children not to attach items to the playground equipment that are not specifically designed for use with the equipment (examples: ropes, clothesline, pet leashes, cables and chain, etc) as they may cause a strangulation hazard or any other hazard.
3. Never allow children to use the equipment in a manner other than intended.

MAINTENANCE INSTRUCTIONS

1. Inspect the product periodically for loose or damaged components. **Tighten bolts if need.**
2. Check all connections and bolts for tightness at least twice monthly during the usage.
3. Check all coverings and bolts for sharp edges.

INSTALLATION INSTRUCTIONS

Please have an electrical drill available for assembly if possible.
If you have difficulty in installation, please contact us for help.

Please Ensure:

1. You are assembling with at least two people to ensure that all sides and parts are leveled.
2. You don't screw the parts in too hard or it will splinter the wood.
3. You follow the directions carefully.

CONTACT US BEFORE ASSEMBLY

If you have assembly questions or if you need parts
whether they are missing or damaged

Call us at 888-697-3931 or email us at

info@Avenlur.com

ADVERTENCIA

Se requiere Asamblea de adultos.

ADVERTENCIA

Peso máximo del usuario: 50kg por niño.

ADVERTENCIA



Riesgo de asfixia:

Se requiere Asamblea de adultos. Mantenga las partes pequeñas del.



Uso bajo supervisión de un adulto

OBSERVAR TODAS LAS DECLARACIONES Y ADVERTENCIAS PARA REDUCIR LA PROBABILIDAD DE LESIONES GRAVES O MORTALES. GUARDE ESTA HOJA PARA FUTURAS REFERENCIAS.

INSTRUCCIONES DE USO

1. Un adulto siempre debe supervisar el uso de este producto por los niños de todas las edades.
2. Indique a los niños que no coloquen elementos en el equipo del patio de recreo que no estén específicamente diseñados para usarse con el equipo (ejemplos: cuerdas, tendedero, correas para mascotas, cables y cadenas, etc.) ya que pueden causar un peligro de estrangulación o cualquier otro peligro.
3. Nunca permita que los niños usen el equipo de una manera distinta a la prevista.

INSTRUCCIONES DE MANTENIMIENTO

1. Inspeccione el producto periódicamente para detectar componentes sueltos o dañados. Apriete los pernos si es neces.
2. Compruebe la estanqueidad de todas las conexiones y pernos al menos dos veces al mes durante el uso.
3. Compruebe todos los cubrimientos y los pernos para los bordes agudos.

INSTRUCCIONES DE INSTALACIÓN

Tenga un taladro eléctrico disponible para el montaje si es posible.

Si usted tiene dificultad en la instalación, por favor póngase en contacto con nosotros para obtener ayuda.

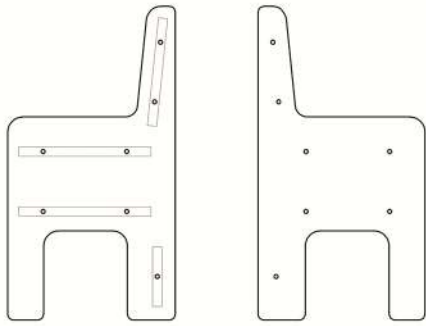
Asegúrese de:

1. Usted está asmebling con al menos dos personas para asegurarse de que todos los lados y partes están nivelados.
2. Usted no atornillas las piezas en demasiado duro o se astillará la madera.
3. Siga las instrucciones cuidadosamente.

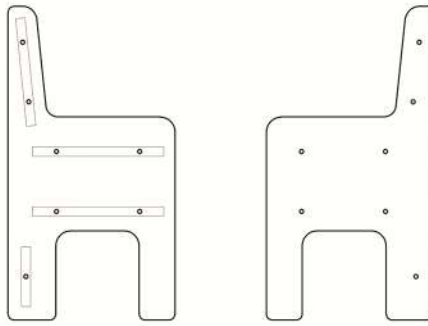
CONTACTENOS ANTES DE ENSAMBLAR

Si usted tiene preguntas de ensamblaje o necesita partes,
le faltan piezas o estan dañadas.

Lámenos al 888-697-3931 or escribanos a
info@avenlur.com

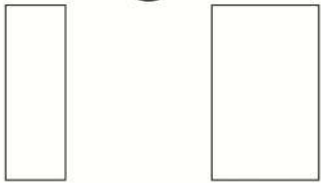


① x1 20.7in



② x1 20.7in

③ x1 11.5in

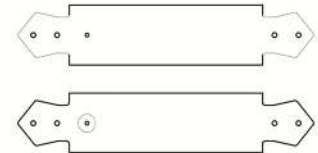


④ x1 11.5in

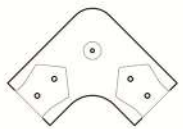
⑤ x1 11.5in



⑥ x2 27.1in



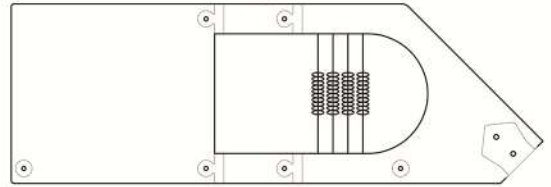
⑦ x2 19.5in



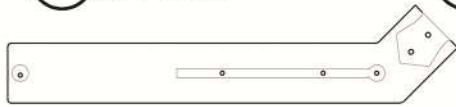
⑧ x2 11.1in



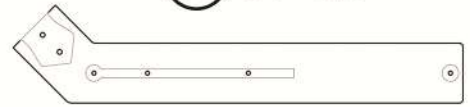
⑨ x8 35.9in



⑩ x1 35in



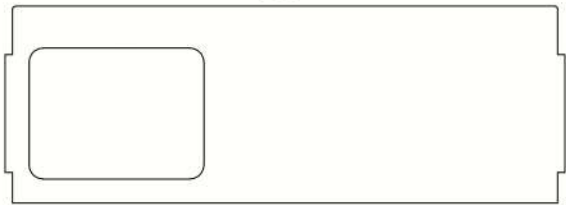
⑪ x1 29.6in



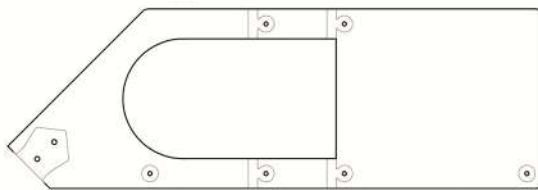
⑫ x1 29.6in



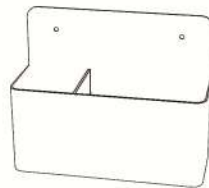
⑬ x1 35.9in



⑭ x1 36.9in



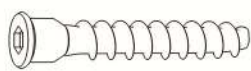
⑮ x1 35in



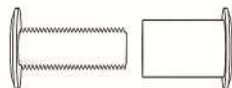
⑯ x1 4.9in



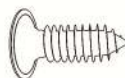
⑰ x1 12.2in



M6.3x40
Ax30



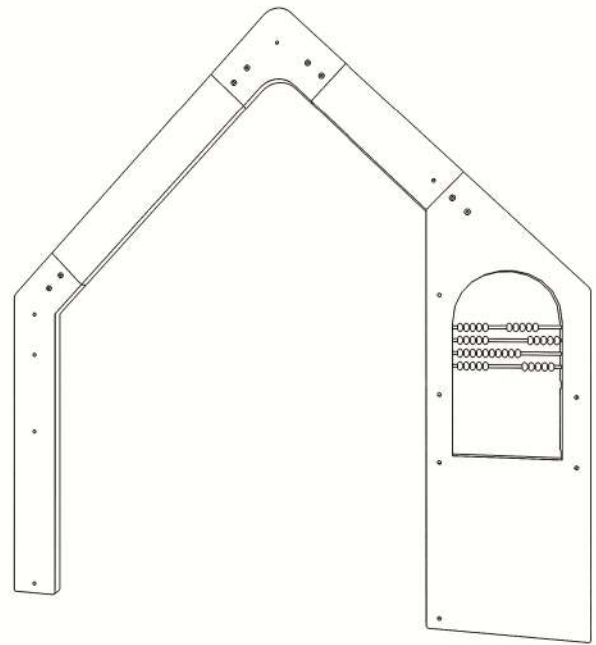
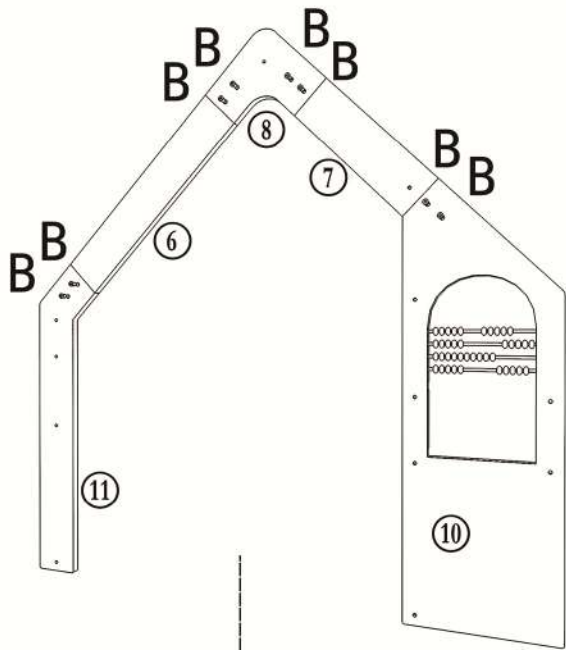
M6x10 M6x15
Bx16



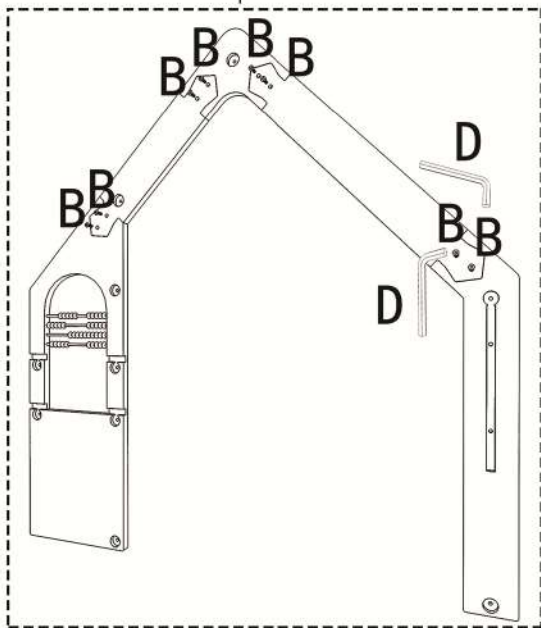
M4x16
Cx2



M4
Dx2

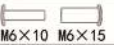



Another Side

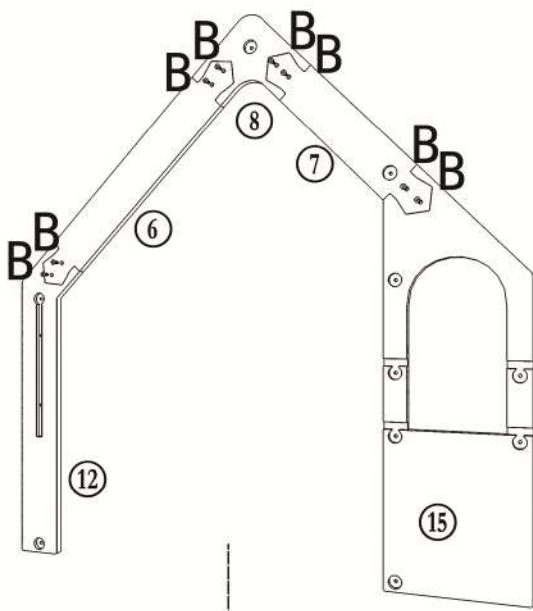


NOTE: Here you need to use two Part D to tighten Part B at the same time

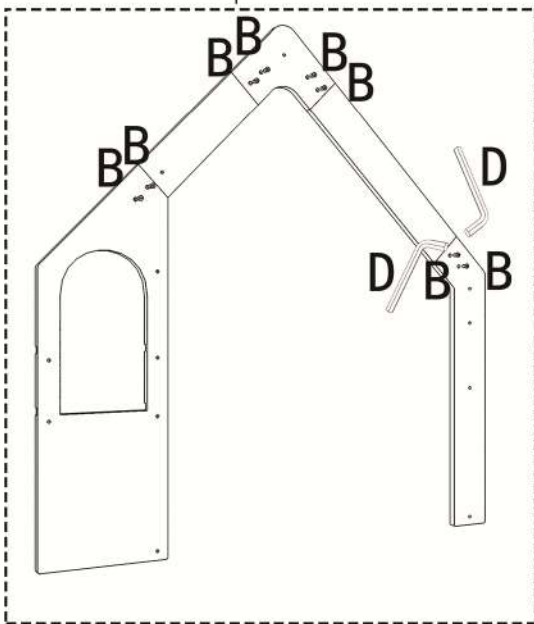
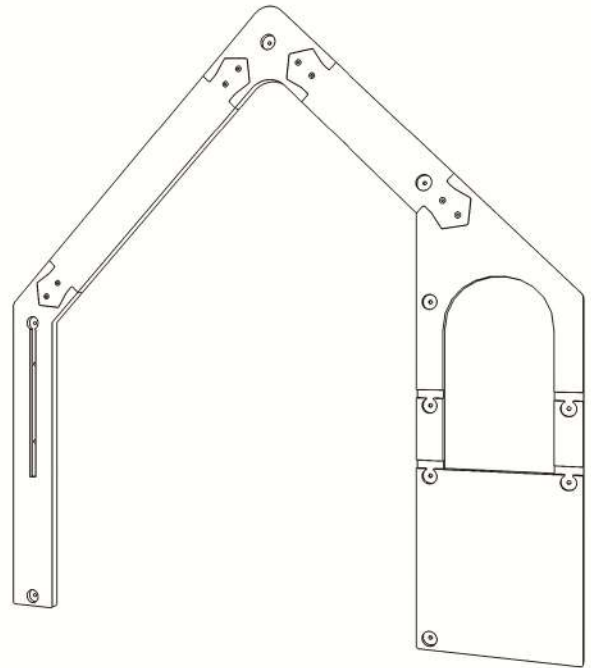


⑪	1
⑩	1
⑧	1
⑦	1
⑥	1
B	 8
D	 2

B1-1



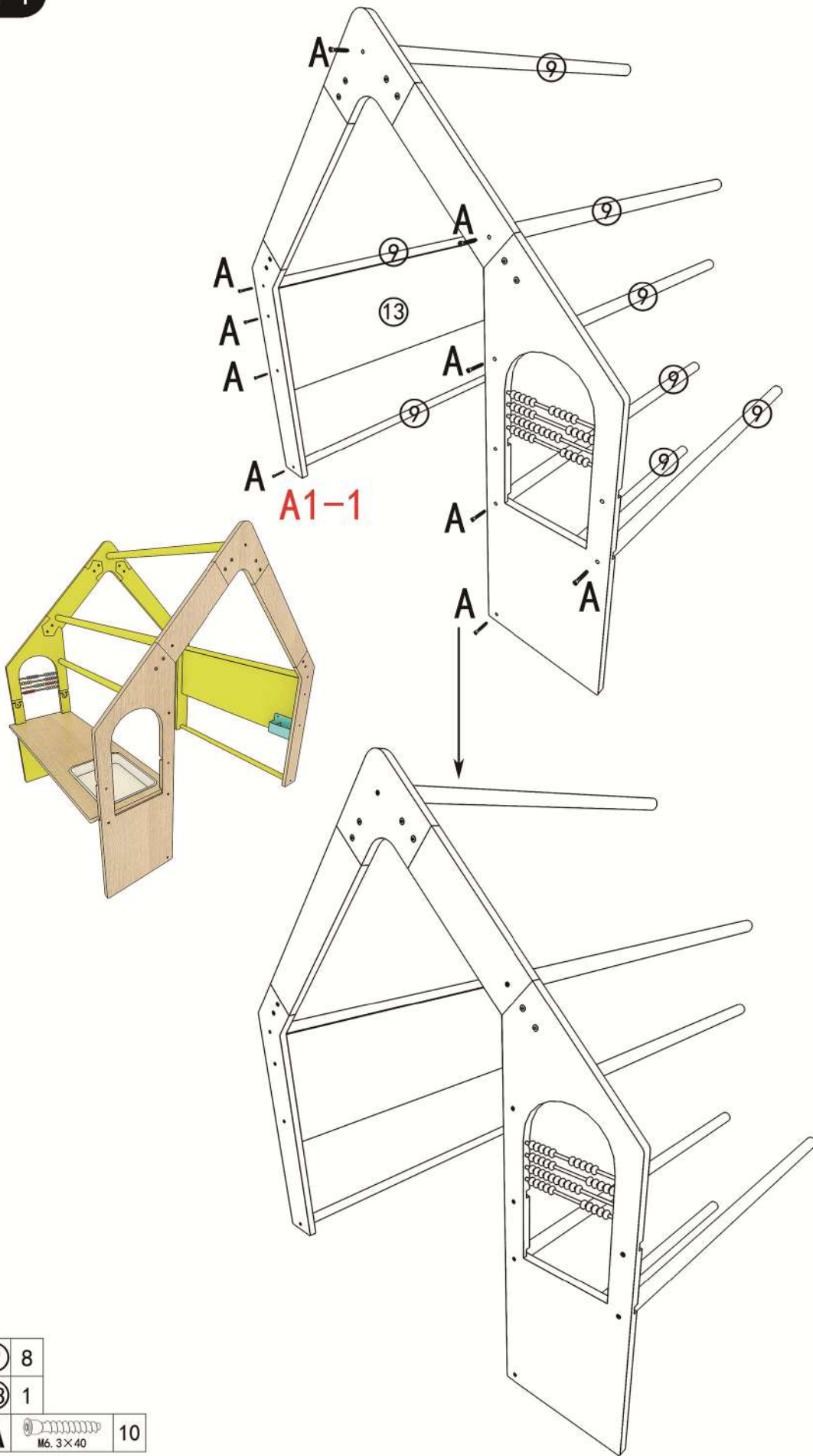
Another Side

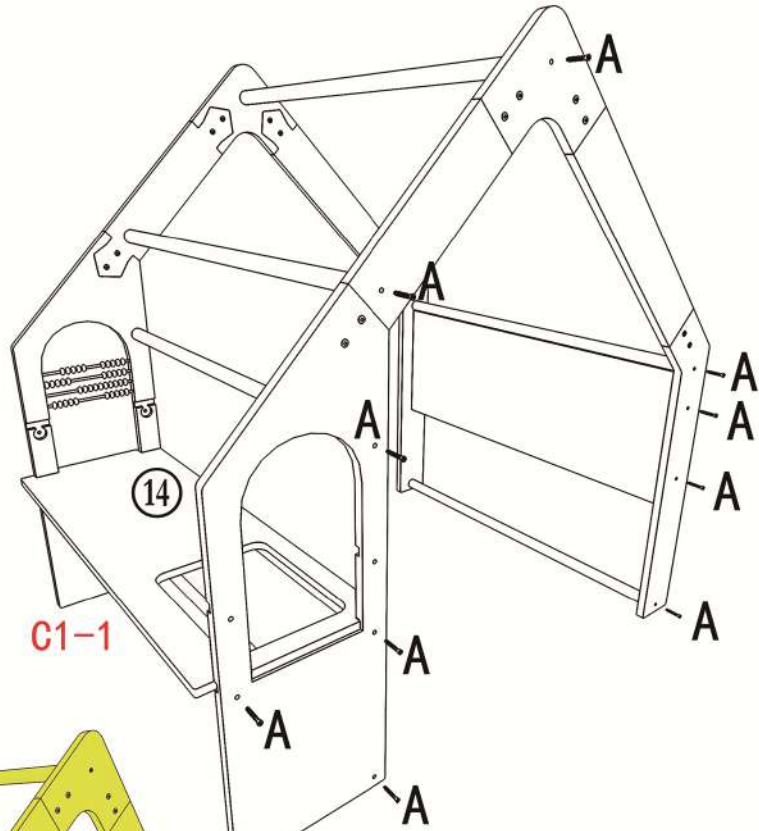


NOTE: Here you need to use two Part D to tighten Part B at the same time



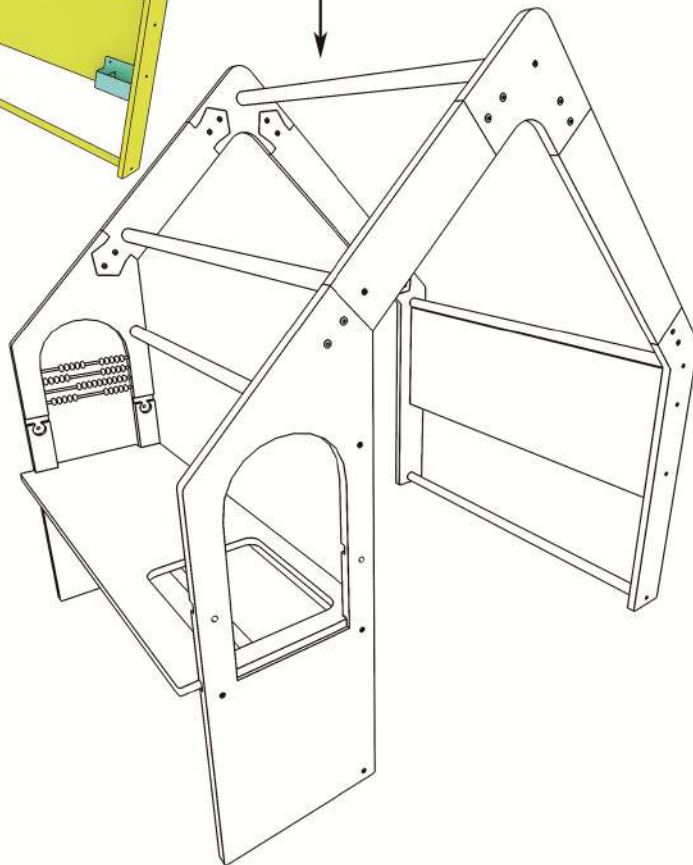
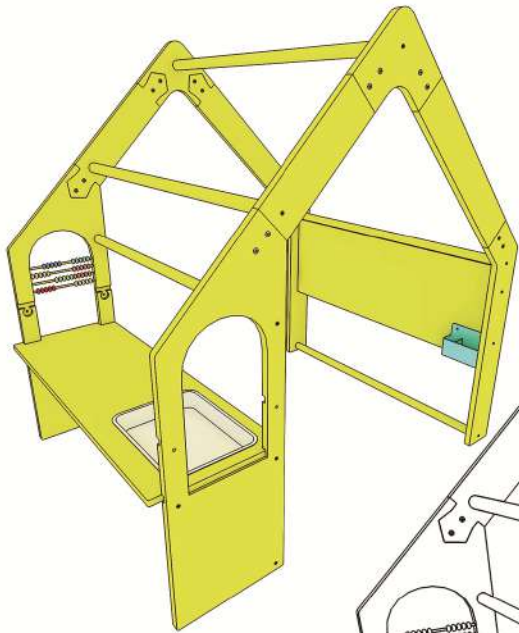
15	1
12	1
8	1
7	1
6	1
B	8
M6×10 M6×15	
D	2
M4	






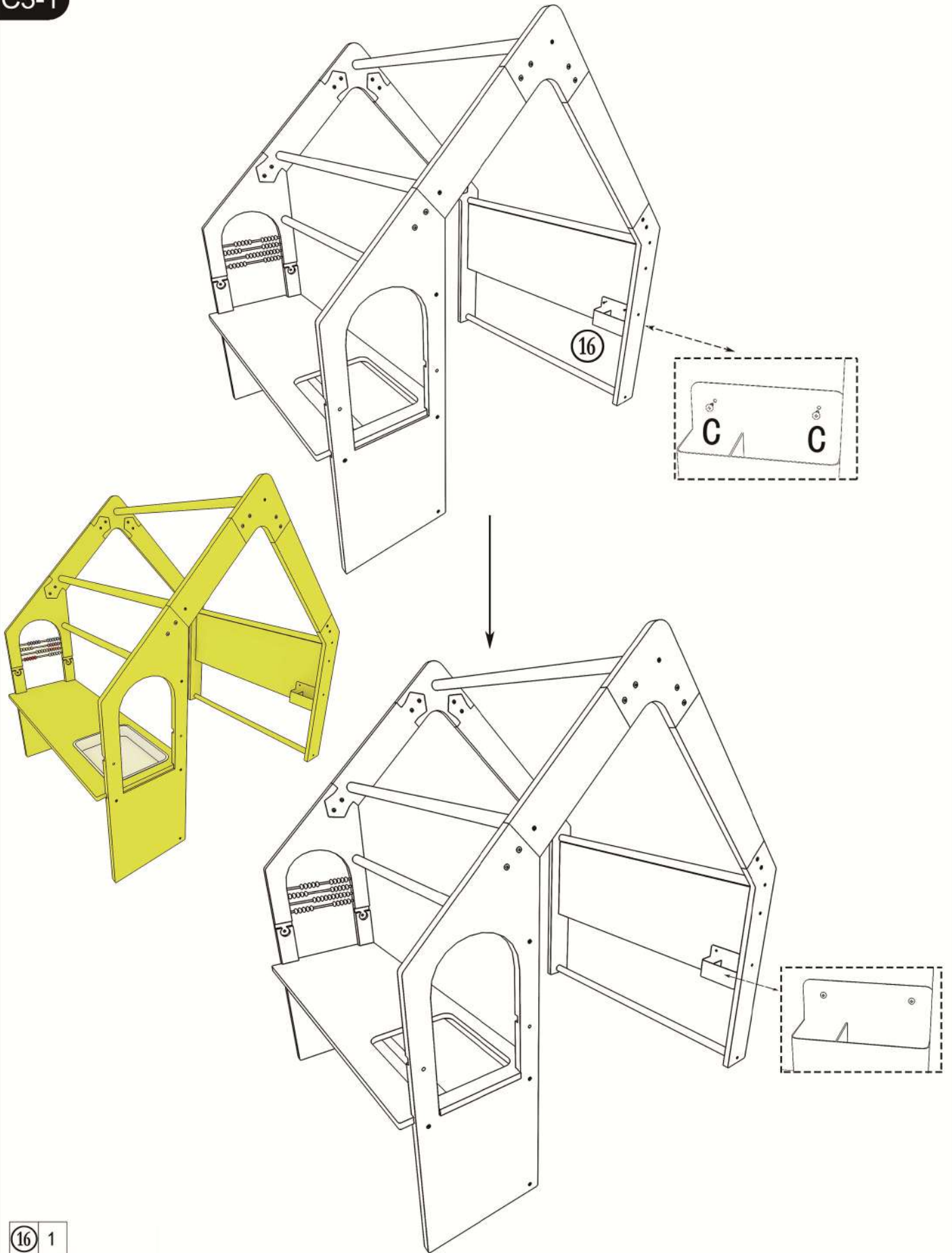
C1-1


B1-1



14	1
A	 10

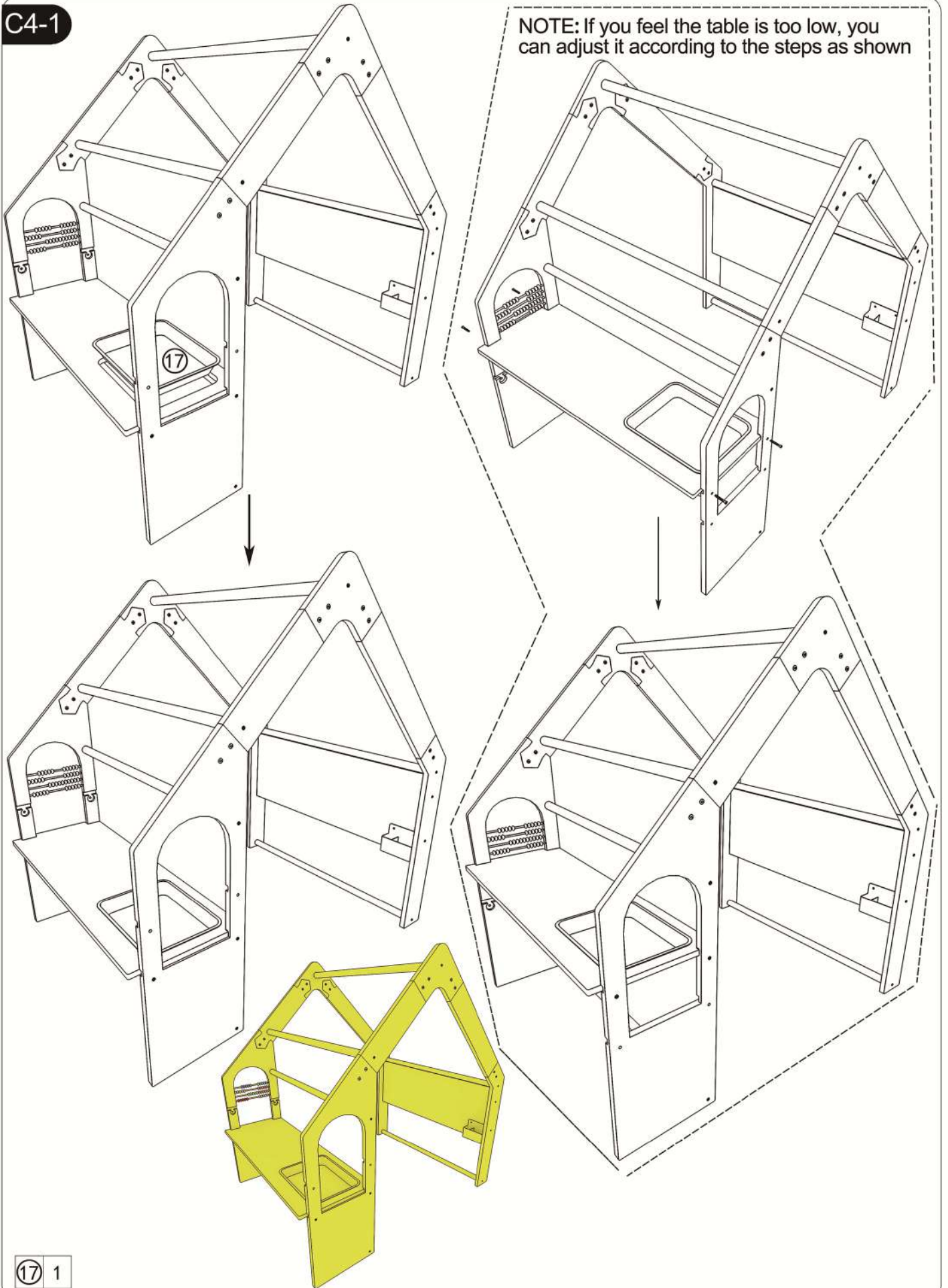
M6. 3x40



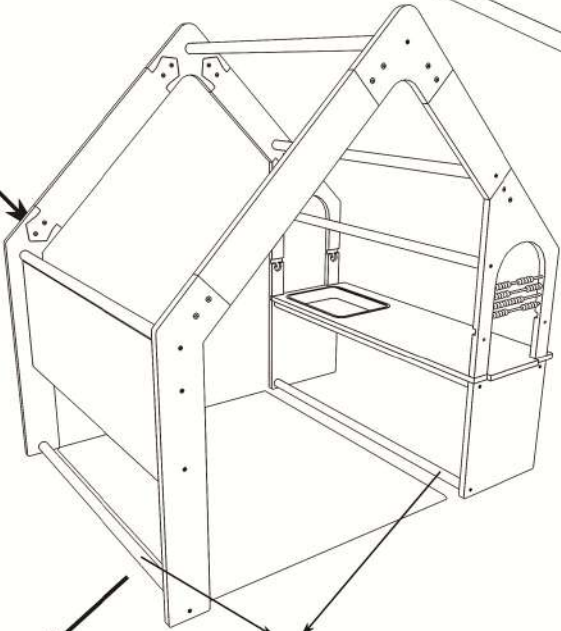
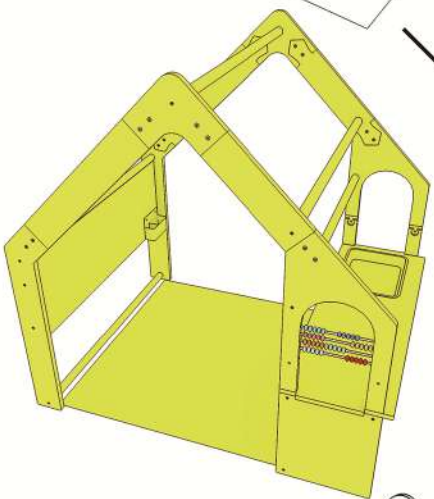
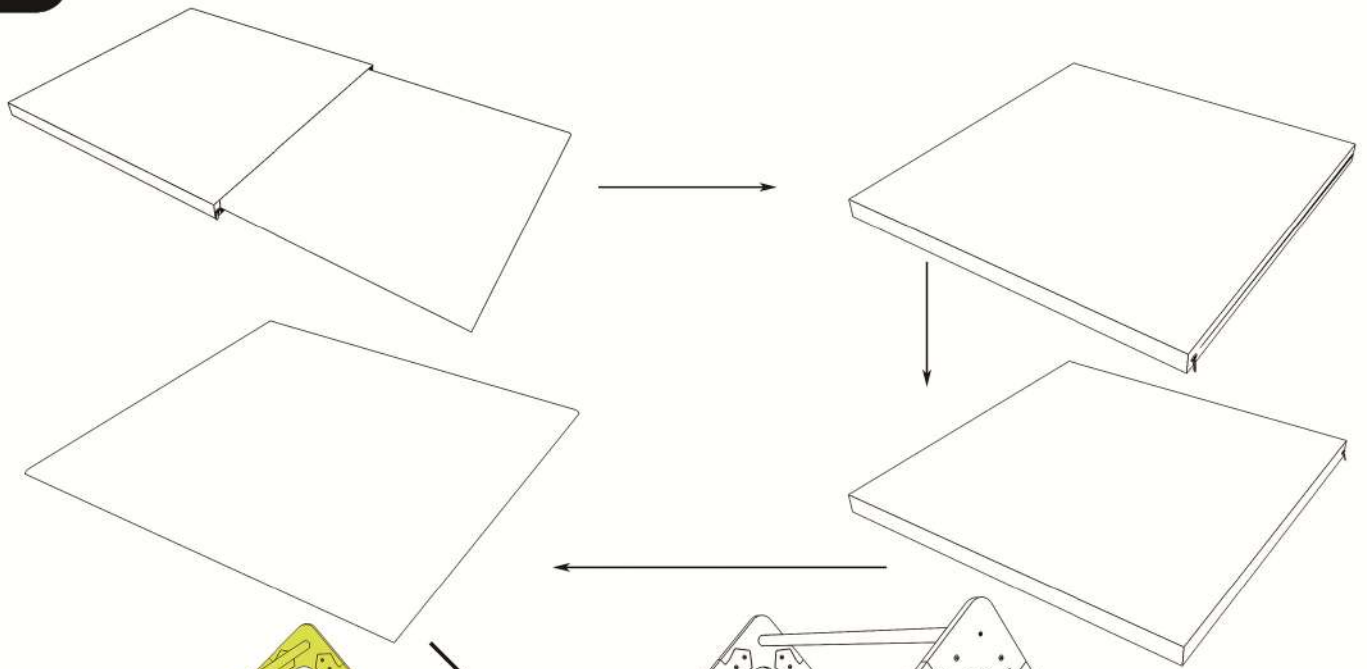
16	1
C	 2

C4-1

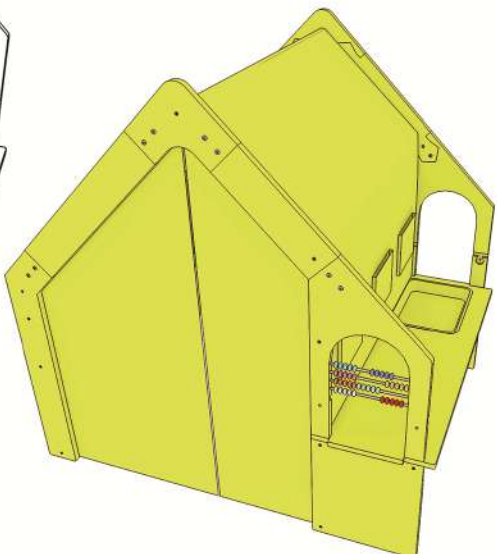
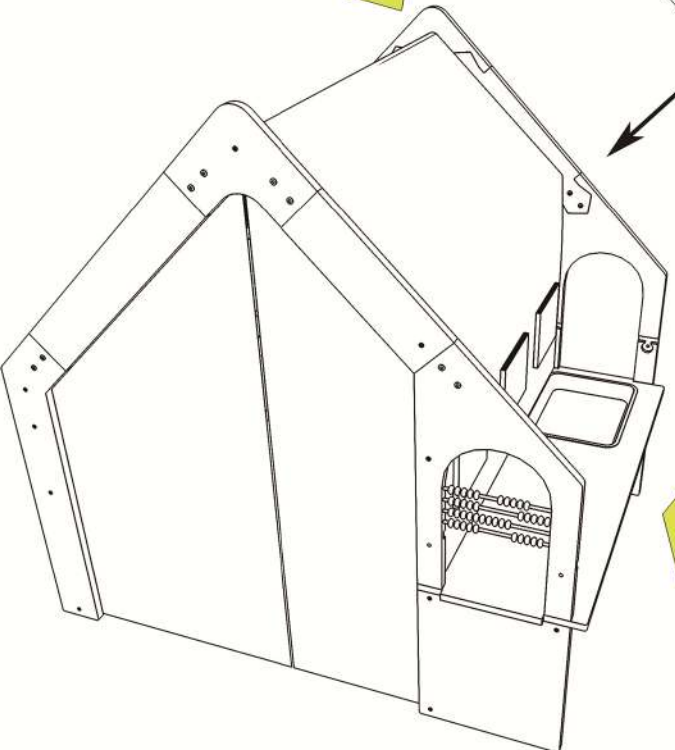
NOTE: If you feel the table is too low, you can adjust it according to the steps as shown



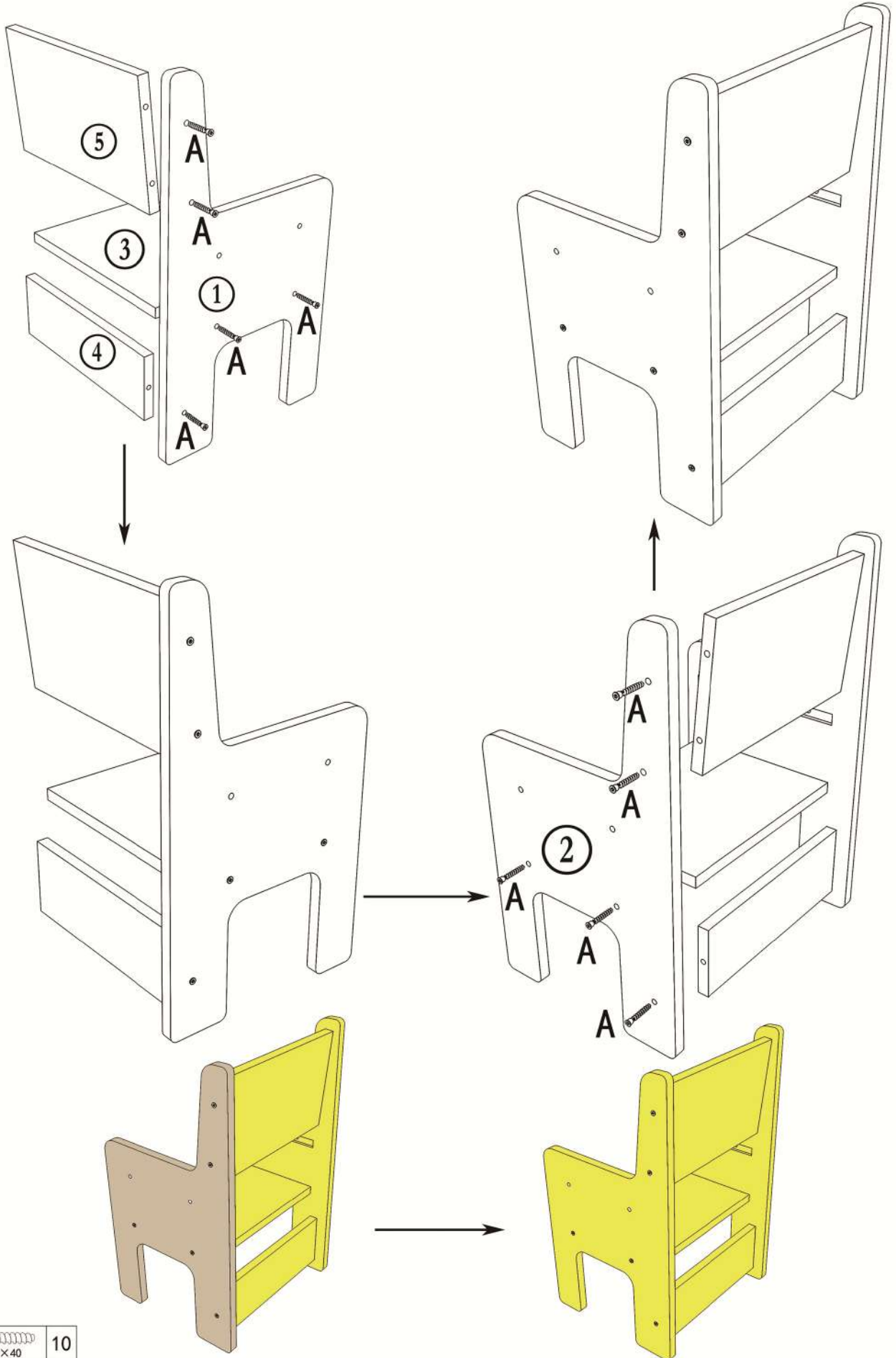
17 1



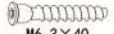
NOTE: Cloth body and cloth curtain are integrated.
Cloth with pockets should be put on the side of the table.
The bottom of cloth fastens the round bar with velcro.



D1-1



5	1
4	1
3	1
2	1
1	1

A		10
---	-------------------------------------------------------------------------------------	----

M6. 3x40

D2-1

