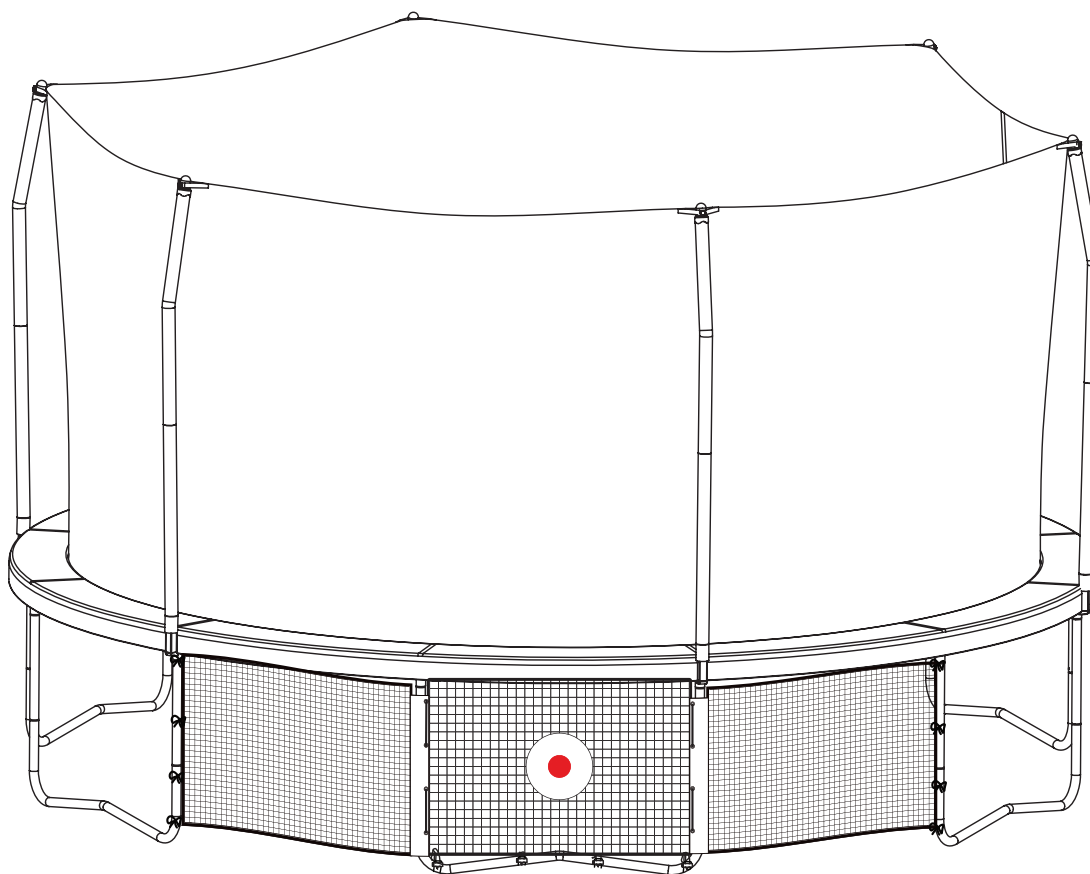


ASSEMBLY, MAINTENANCE, & **USER MANUAL**

MODEL #SWGM100



WARNING

Read all precautions and instructions in this manual before using this equipment. Save this manual for future reference.

SKYWALKER

TRAMPOLINES
Skywalker Holdings LLC
P.O. Box 574, Brigham City, UT 84302

TABLE OF CONTENTS

Part List.....	2
Part Identification.....	3
Assembly.....	4-10
Limited Warranty.....	11



STOP EVERYTHING YOU'RE DOING AND REGISTER YOUR PRODUCT

Find our warranty registration online by typing in: www.skywalkertrampolines.com/registration/

You'll need to have the following information handy:

- Name
- Address
- Phone number
- Date of purchase
- Email address
- Model number
- Serial number
- Retailer the product was purchased from

BEFORE YOU BEGIN

Thank you for choosing Skywalker Trampolines! We're just as excited as you are to help your family live an active (but most importantly **FUN**) lifestyle. This model is one of our favorites, and we're confident you'll love it, too. We want to make things easier for you, so we have listed all the important information that you (and your little outdoor adventurers) need to know. Make sure you brush up on the warnings, instructions, assembly, maintenance, and use of your new product because there will be a pop quiz at the end (Okay, not **REALLY**, but if you're still reading this, props to you! You're awesome).

SKYWALKER MODELS COMPATIBLE WITH THIS PRODUCT:

- All Skywalker Trampolines 15' round models
- All Skywalker Trampolines 16' round models
- All Skywalker Trampolines 16' oval models
- All Skywalker Trampolines 17' x 15' oval models



IMPORTANT

Trampoline/enclosures and game attachments are susceptible to winds.



WARNING

CHOKING HAZARD- Small parts not for children under 3 years.



WARNING

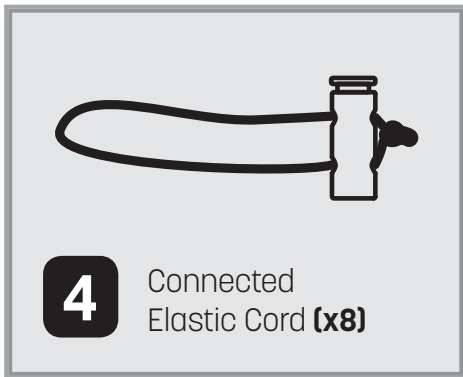
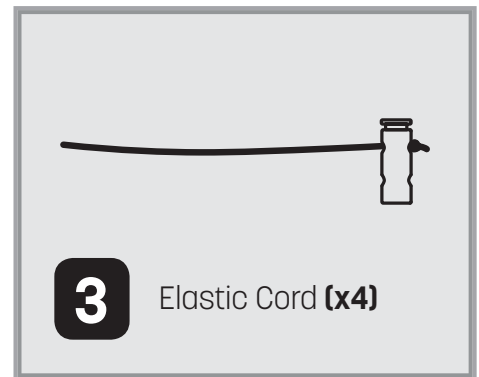
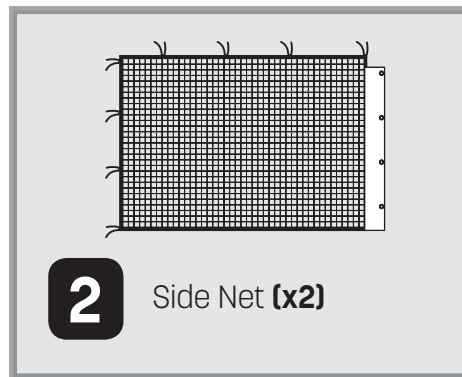
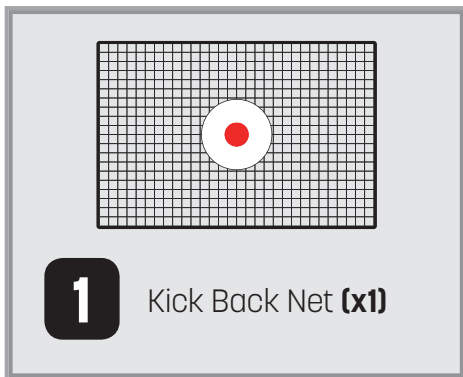
Adult assembly required.

PART LIST

Key No.	Qty.	Description
1	1	Kick Back Net
2	2	Side Net
3	4	Elastic Cord
4	8	Connected Elastic Cord

PART IDENTIFICATION

Before you begin, take a look at the drawings below to make sure you have all the parts! The numbers in the squares to the left (key numbers) will help you identify the parts during assembly.



ORDERING REPLACEMENT PARTS

We get it, sometimes things happen, but the fun shouldn't stop just because you need a new bolt or screw. To order replacement parts, check out our website www.skywalkertrampolines.com or call our toll-free Customer Care Hotline at 1-866-603-Jump (5867), Monday - Thursday 8 a.m. to 5 p.m., Friday 8 a.m. to 3 p.m. (excluding holidays).

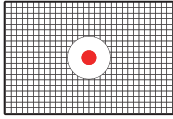
Our customer service team will ask you a few questions to get the replacement part sent out as soon as possible. We're not trying to complicate your life, we promise.

When calling, make sure to have the following information ready:

- The model # of the product (see the front cover of this manual)
- The key # and description of the part (see the part list above)
- The quantity needed (only you know the answer to that one!)

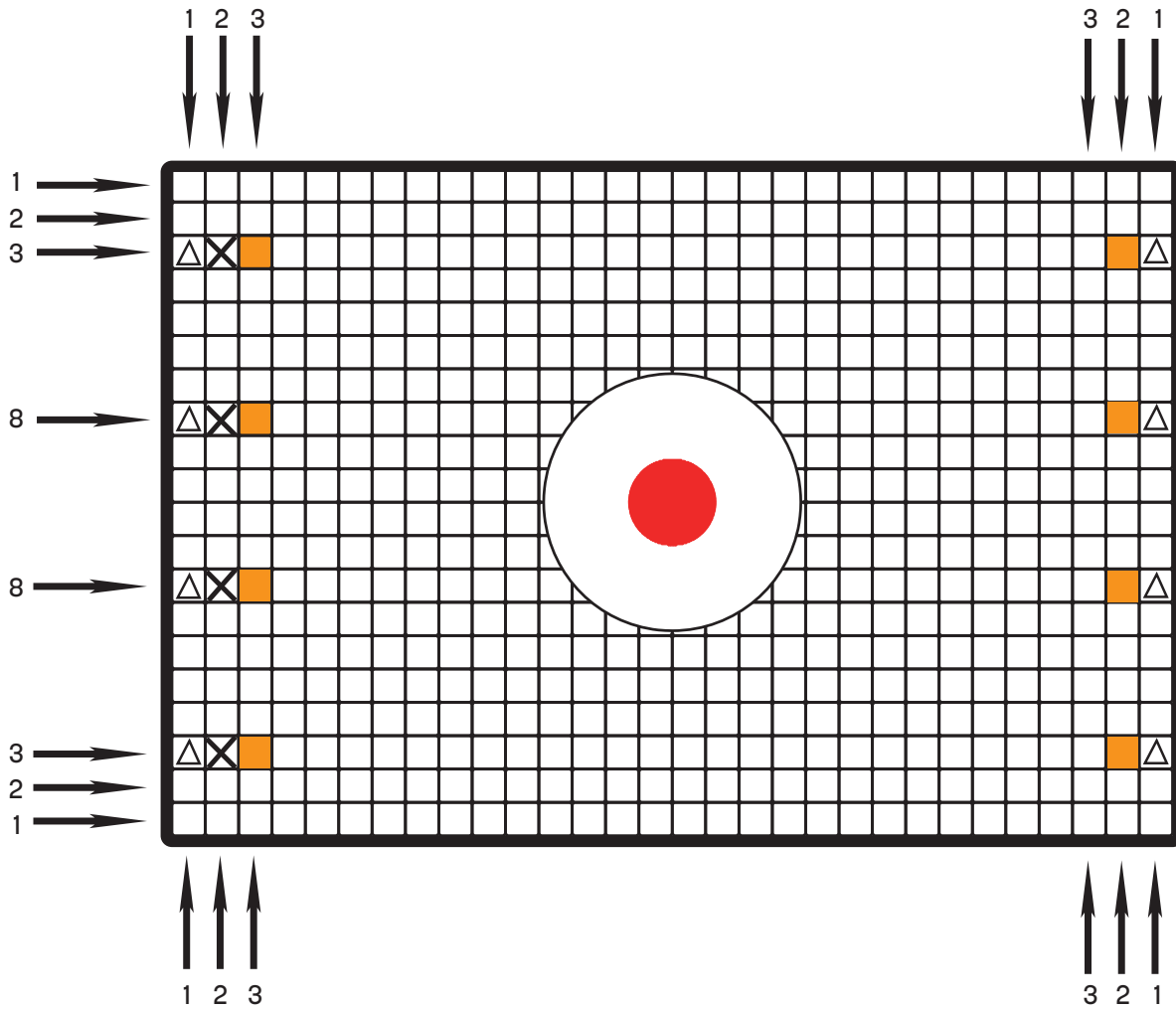
ASSEMBLY






STEP 1



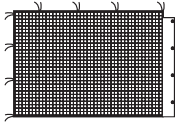
1 Kick Back Net (x1)

The kick back net accessory fits all different trampoline sizes! Use the picture below to locate the correct holes to attach the kick back net to your trampoline. The key at the bottom will tell you which holes to use! The numbers along the sides are there to help you count and find the exact hole that you need. (Not that we doubt your stellar counting abilities or anything...)



-  15' round & 16' x 14' oval trampoline holes
-  16' round trampoline holes
- 
-  17' x 15' oval trampoline holes
- 

STEP 2

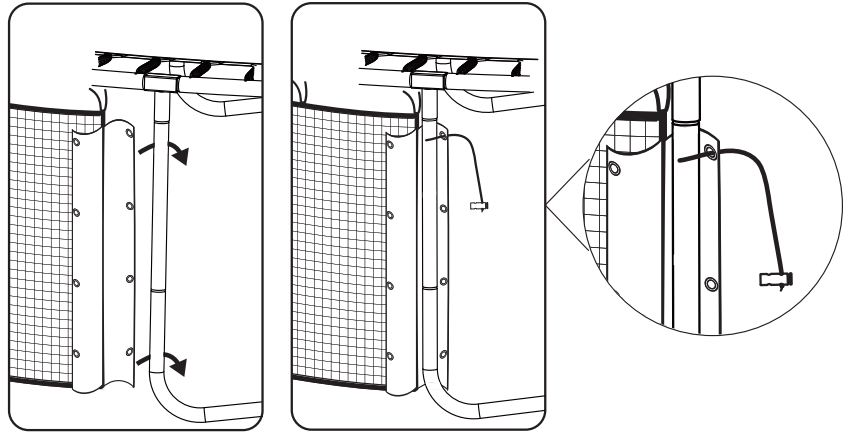
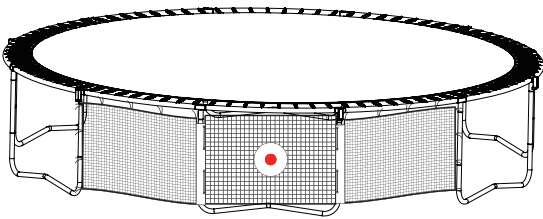


2 Side Net (x1)

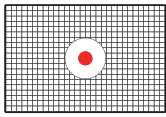


3 Elastic Cord (x1)

When assembling, make sure the **bullseye** part of the net is **centered on a leg piece** (not between 2 legs). It might be best to **assemble on the leg section furthest from the enclosure door**. Wrap the **PVC section of a side net (2)** around the **left leg** of the trampoline **leg section** as shown. Then, insert an **elastic cord (3)** into the **top grommet on the back** of the **PVC panel**.



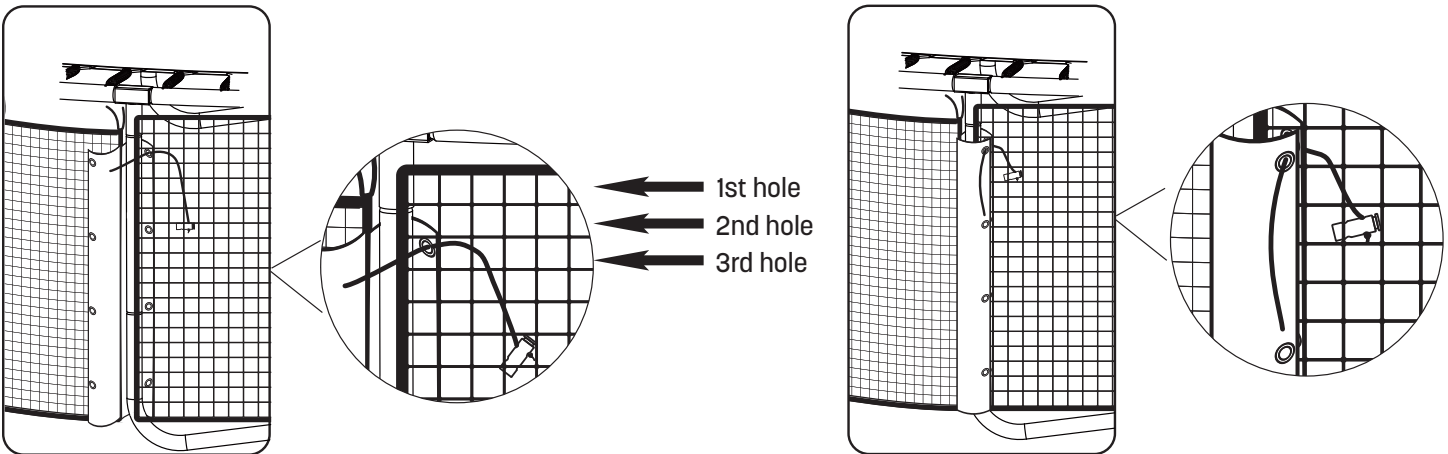
STEP 3



1 Kick Back Net (x1)

Then, insert the same **elastic cord (3)** into the **correct hole** on the kick back net (**1**). **Refer to step 1 to find the correct hole on the net!**

Next, thread the elastic cord through the **top grommet on the front** of the **PVC panel**, and then thread the cord through the **second grommet on the front** of the **PVC panel** as shown.

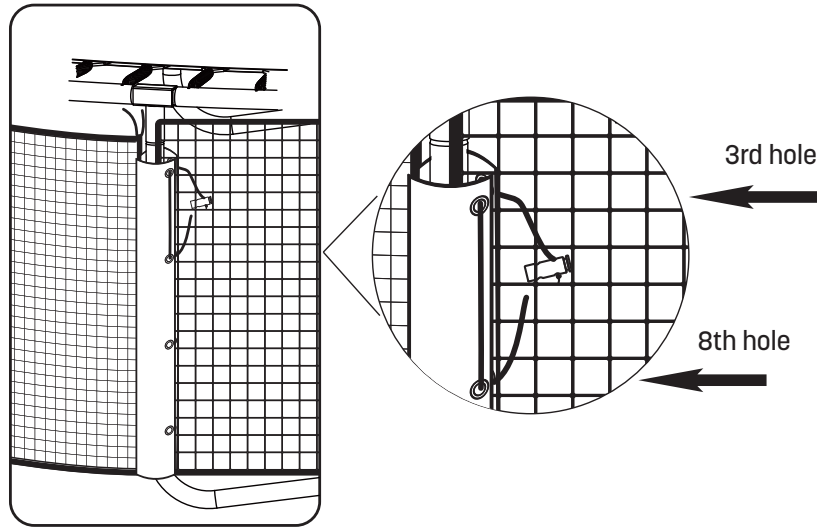


ASSEMBLY

STEP 4

Next, thread the same elastic cord back through the **8th hole** on the kick back net as shown.

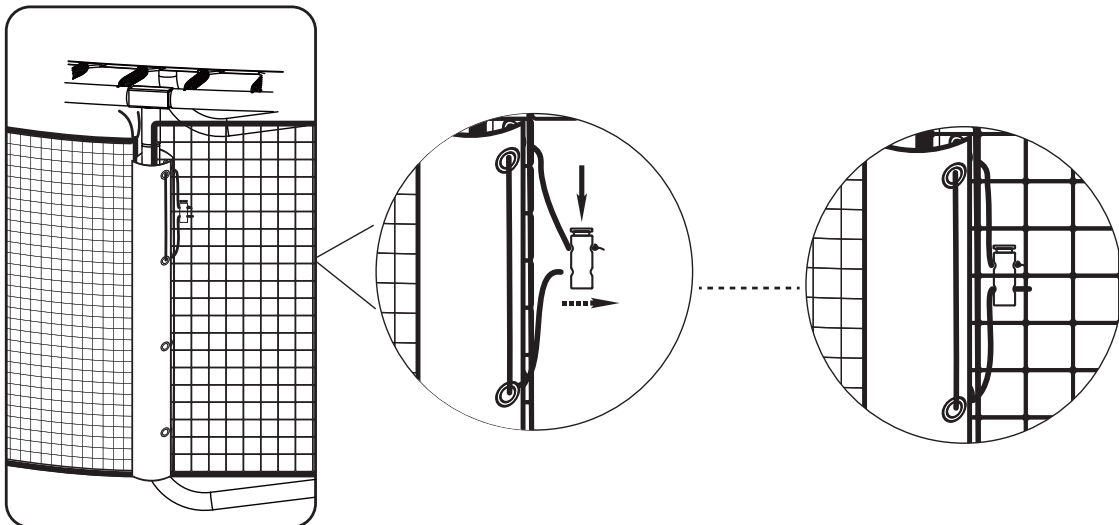
Then, insert the elastic cord into the **second grommet** on the **back** of the **PVC panel**.



STEP 5

To secure in place, insert the **free end** of the **elastic cord** into the **button** and **pull tight**.

Make sure to refer to the chart on step 1 to identify the correct holes on the kick back net.



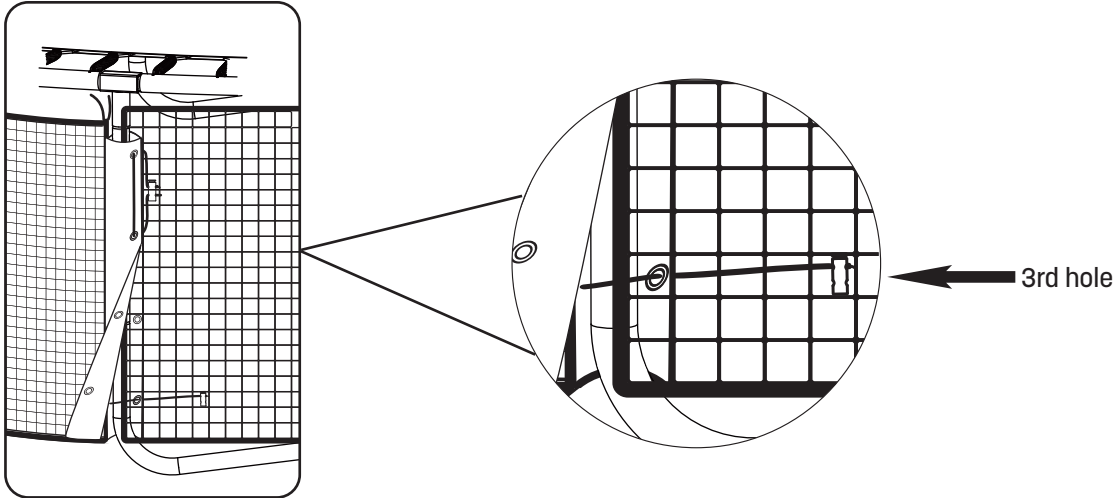
STEP 6



3 Elastic Cord (x1)

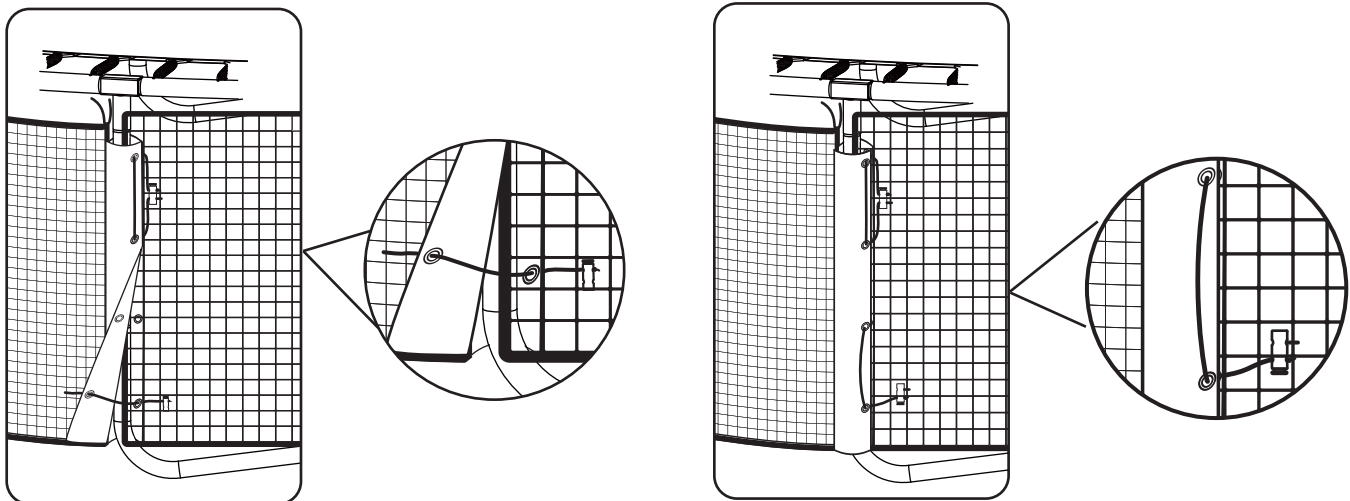
To secure the bottom of the side net, insert an **elastic cord (3)** into the **bottom grommet** on the **back** of the **PVC panel**.

Then, insert the same elastic cord **(3)** into the **3rd hole from the bottom** on the kick back net.



STEP 7

Next, thread the elastic cord through the **bottom grommet** on the **front** of the **PVC panel**, and then thread the cord through the **3rd grommet** on the **front** of the **PVC panel** as shown.

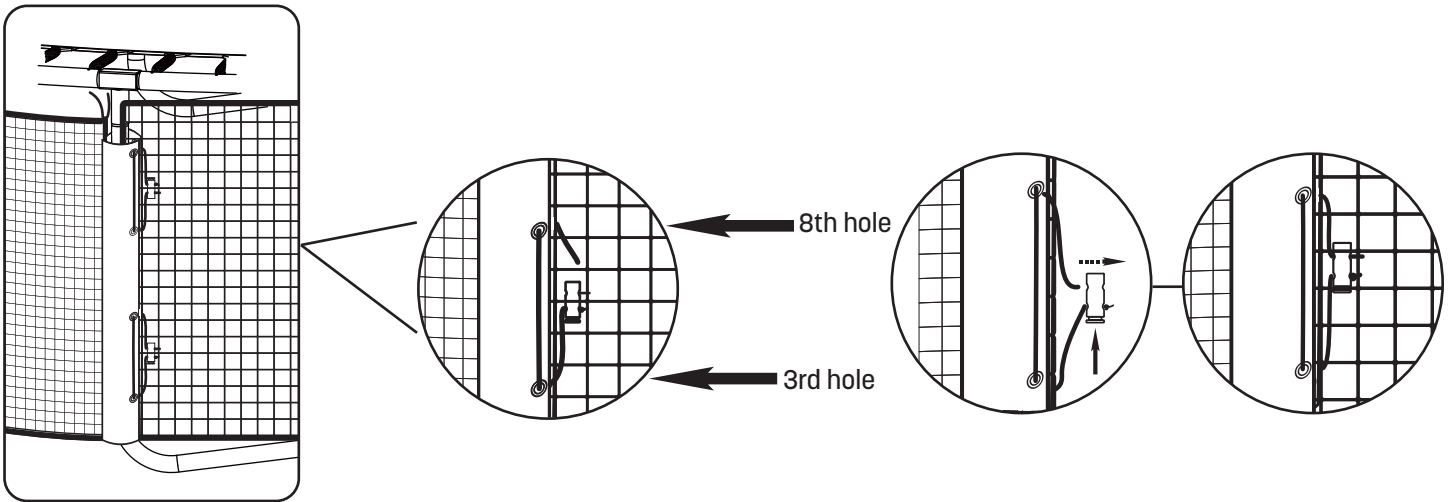


ASSEMBLY

STEP 8

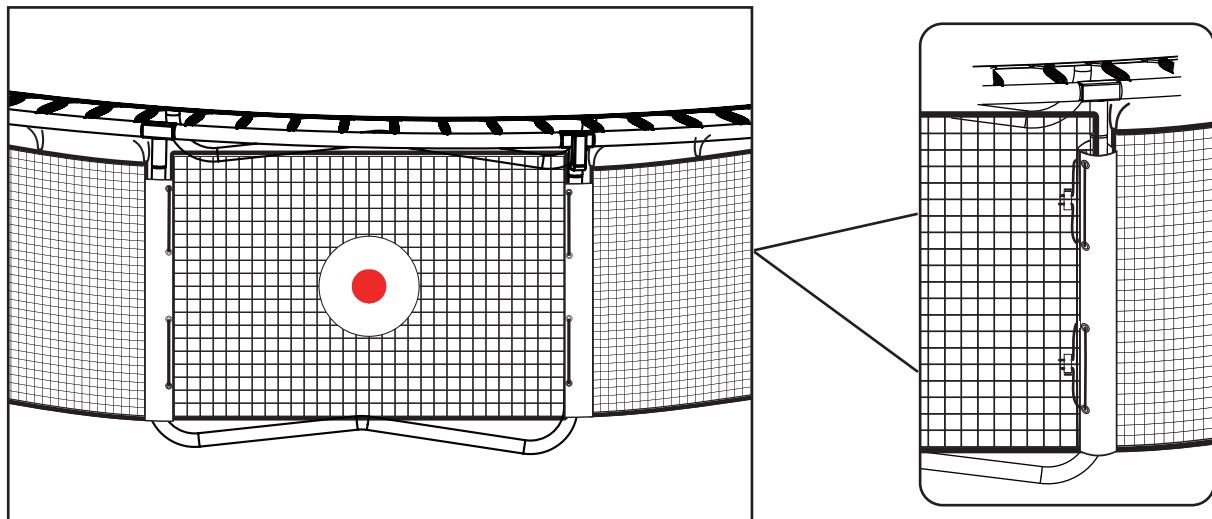
Next, thread the same elastic cord back through the **8th hole from the bottom** of the kick back net as shown.

Then, insert the elastic cord into the **3rd grommet** on the **back** of the **PVC panel**. To secure in place, insert the **free end** of the **elastic cord** into the **button** and **pull tight**.



STEP 9

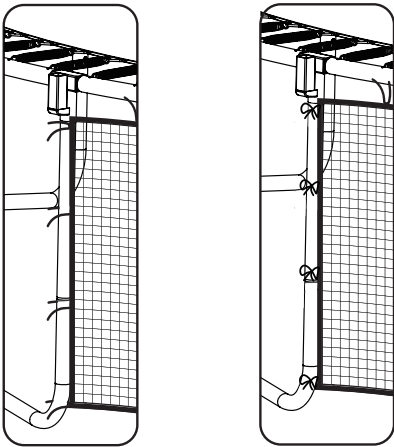
Repeat steps 1-8 to secure the other **side net** on the **right leg** of the trampoline leg section.



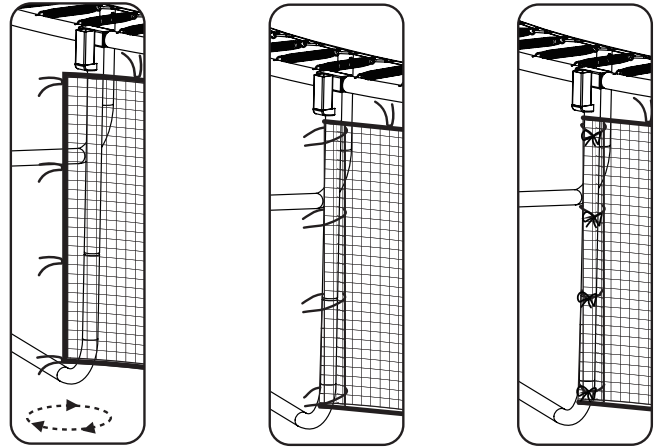
STEP 10

If you want, take a snack break because you're MORE THAN HALFWAY DONE, and you deserve it. Now, **tie the side nets** to legs of your trampoline with the attached straps. If you have a **17' x 15' oval** trampoline, the net should just reach the legs. If you have a different sized trampoline, you may need to wrap the net around the legs. **Make sure the net is tight!**

17' x 15' oval trampoline:

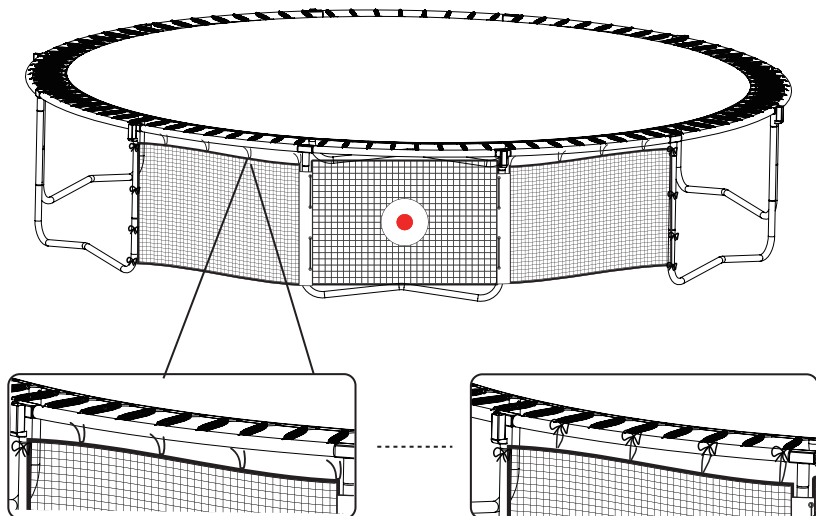


15ft round trampoline:
16ft round trampoline:
16' x 14' oval trampoline:



STEP 11

Now it's time for the easiest step in this manual! Just tie the side nets to the top of the frame with the attached straps. Piece of cake.



ASSEMBLY

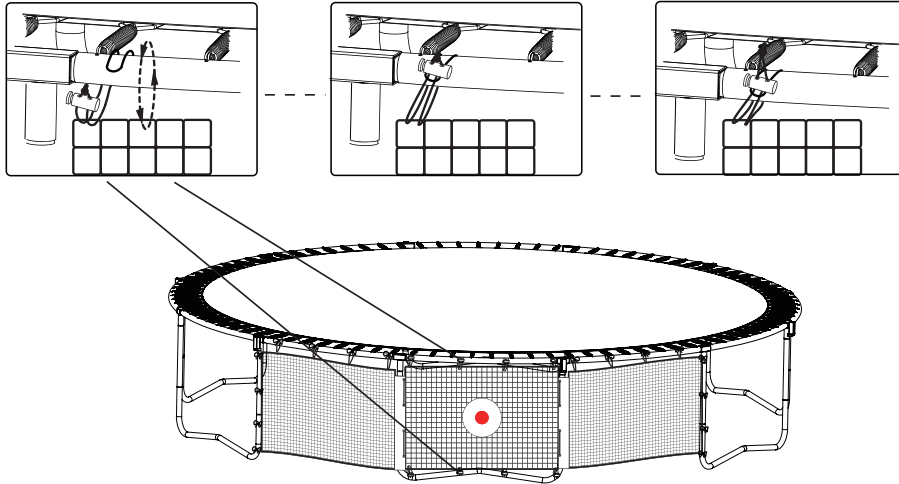
STEP 12



4 Connected Elastic Cord (x8)

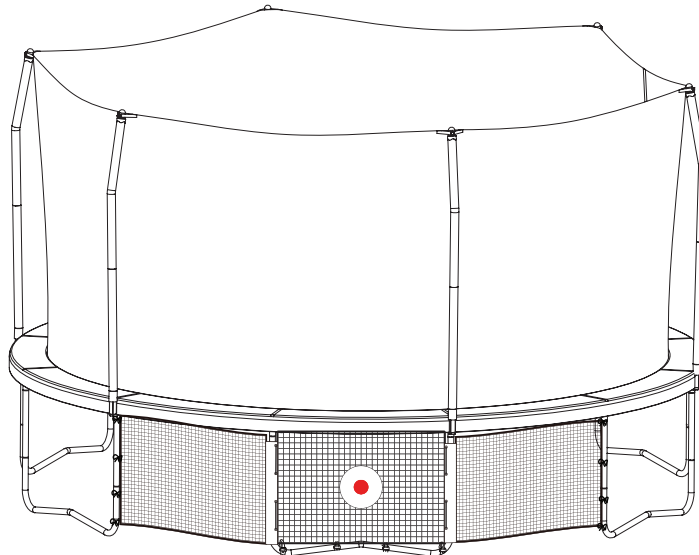
LAST STEP YOU'RE IN THE FINAL HOME STRETCH. Attach the **kick back net (1)** to the **lower leg** and **upper frame** of the trampoline by using the **connected elastic cords (4)**. Simply wrap the cord through the net, around the frame, and secure by looping the elastic over the button.

Now give yourself a high-five because YOU'RE DONE!



STEP 13

Congratulations on setting up your new kick back net! So here comes the real question... **are you satisfied with this product?** If you are, go ahead and **write a review** on the retailer's site you bought it from. We'd really appreciate it... and if we could, we'd give you a gold star. Are you completely frustrated and have some choice words for us? Contact us directly! We're not trying to ruin your life, we promise. And we'll do everything we can to make it right again. See contact info on page 2-3.



LIMITED WARRANTY

Skywalker Holdings, LLC warrants its products to be free from defects in material and workmanship under normal use and service conditions. **The steel frame is warranted for three (3) years after the date of purchase. All other parts are warranted for one (1) year after the date of purchase.** Warranty coverage extends only to the original retail purchaser from the date of original purchase. This warranty is only valid concerning products used for residential use. Products used for commercial use, such as schools and daycares, will not be covered.

WHAT IS NOT COVERED?



Weather Damage: The warranty does not cover damage due to the effects or acts of nature, such as earthquakes, wind, hurricanes, tornadoes, lightening, rain, fire, snow, excessive heat and cold conditions and/or sun damage. During the winter months the soft materials will need to be removed and stored in a dry place out of the snow. If left unprotected in the winter months, some components may become damaged, voiding this warranty.



Fading and Rust: Our products are fully galvanized and or powder-coated. We do not warrant against rust or corrosion. Some areas may have higher air salt content, higher humidity, heavier rain and heavier snow. We do not warrant against fading. We suggests customers use a UV protectant to extend the life of the product.



Loss or Damage to Product: caused by shipping, abuse, misuse, improper/abnormal usage or unauthorized repairs are not covered by this warranty and may also void the warranty.



Unauthorized Replacement Parts: The warranty will become void if any defects or damages are associated with the use of unauthorized replacement parts. All replacement parts must be obtained from an authorized retailer



Assembly Service: The warranty does not cover acts or omissions provided by a third-party assembly service. It is the customer's responsibility to check all boxes and confirm all components are included and in their proper condition before installation occurs.

INSPECTION AND REPLACEMENT PARTS:

1. Your product should be inspected upon unpacking and set up and thereafter on a regular basis. Worn, damaged or broken parts should be replaced immediately and before each use.
2. Call the Skywalker Holdings Customer Service Department at 1-866-603-5867 to file a warranty claim. Be prepared to provide the following information: name, shipping address, a copy of your original sales receipt, a brief description of the problem and cause, product model number and serial number. We may also ask for photos of the damaged/defective parts.
3. Customer service will review your claim and contact you with further instruction.

NOTE: All requested information must be provided in order to review your warranty claim.

To order replacement parts for your product please visit www.skywalkertrampolines.com

Skywalker Holdings, LLC, PO Box 574, Brigham City, UT 84302 USA.

Printed in China © 2017 Skywalker Holdings, LLC

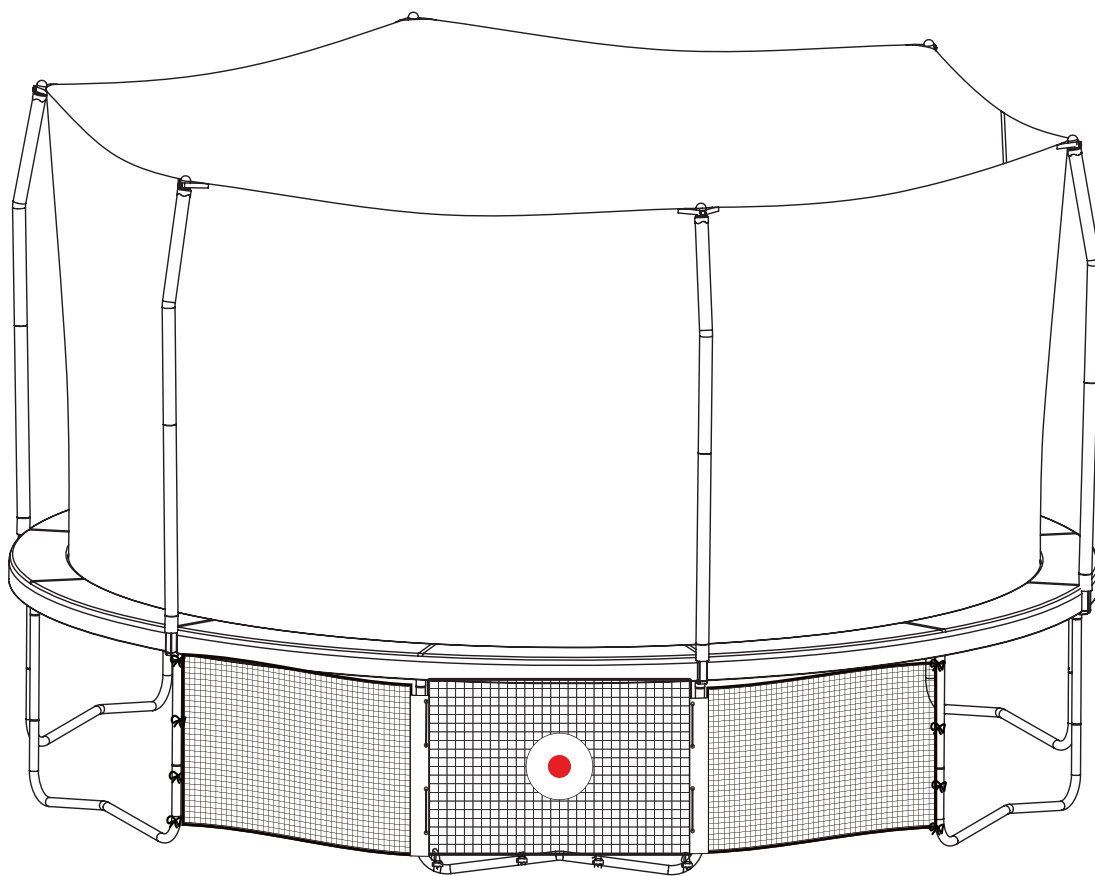
NOTE: Skywalker Holdings, LLC is not responsible or liable for indirect, special or consequential damages arising out of or in connection with the use or performance of the product or other damages with respect to any economical loss, loss of property, loss of revenue or profits, loss of enjoyment or use, cost of removal, installation or other consequential damages. Some states do not allow the exclusion or limitation of incidental or consequential damages. Accordingly, the above limitation may not apply to you.

The warranty extended herunder is in lieu of all other warranties and any implied warranty of merchantability or fitness for a particular purpose is limited in its scope and duration to the terms set forth herein. Some states or countries do not allow limitations and how long an implied warranty lasts. Accordingly, the above limitations may not apply to you. This warranty gives you specific legal rights. You may also have other rights which vary state to state or country to country.

This warranty is valid only in the country the product was purchased.

MONTAJE, MANTENIMIENTO Y MANUAL DEL USUARIO

MODELO N.º SWGM100



ADVERTENCIA

Lea todas las precauciones e instrucciones de este manual antes de utilizar este producto. Guarde este manual para consultarlo en el futuro.

SKYWALKER

TRAMPOLINES
Skywalker Holdings LLC
P.O. Box 574, Brigham City, UT 84302

ÍNDICE

Lista de las piezas.....	2
Identificación de las piezas.....	3
Montaje.....	4-10
Garantía limitada.....	11



DEJE TODO LO QUE ESTÁ HACIENDO Y REGISTRE SU PRODUCTO

Encontrará nuestro registro de garantía en línea ingresando en: www.skywalkertrampolines.com/registration/

Deberá tener la siguiente información a mano:

- Nombre
- Dirección
- Número de teléfono
- Fecha de compra
- Correo electrónico
- Número de modelo
- Número de serie
- Vendedor al que le compró el producto

ANTES DE COMENZAR

¡Gracias por elegir Skywalker Trampolines! Estamos tan emocionados como usted por ayudar a que su familia tenga un estilo de vida activo (pero lo más importante: **DIVERTIDO**). Este modelo es uno de nuestros favoritos, y estamos seguros de que a usted también le encantará. Queremos facilitarle las cosas, por lo que hemos enumerado toda la información importante que usted y sus pequeños aventureros al aire libre deben conocer. Asegúrese de repasar todas las advertencias, instrucciones, la información de montaje, mantenimiento y uso de su nuevo producto, porque al final de este manual, encontrará un cuestionario (Bueno, no es **EN SERIO**, pero si aún está leyendo esto, ¡bien hecho! ¡Usted es genial!)

MODELOS DE SKYWALKER COMPATIBLES CON ESTE PRODUCTO:

- Todos los modelos redondos de Skywalker Trampolines de 15'
- Todos los modelos redondos de Skywalker Trampolines de 16'
- Todos los modelos ovalados de Skywalker Trampolines de 16'
- Todos los modelos ovalados de Skywalker Trampolines de 17' x 15'



IMPORTANTE

El trampolín, los cerramientos y los accesorios de juego son susceptibles a los vientos.



ADVERTENCIA

PELIGRO DE ASFIXIA: las partes pequeñas no son para niños menores de 3 años.



ADVERTENCIA

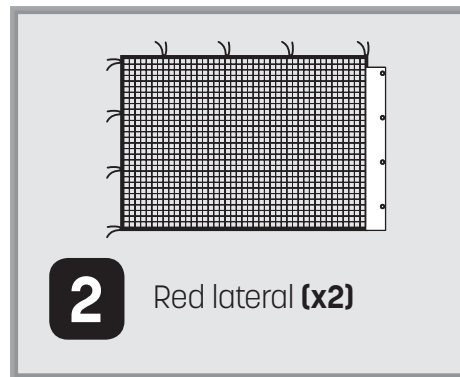
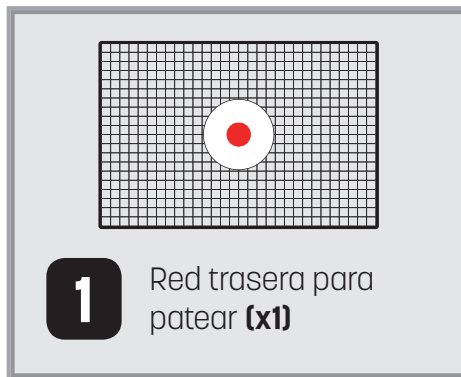
Es necesario que el montaje lo realice un adulto.

LISTA DE PIEZAS

N.º de ref.	Cant.	Descripción
1	1	Red trasera para patear
2	2	Red lateral
3	4	Cuerda elástica
4	8	Cuerda elástica conectada

IDENTIFICACIÓN DE PIEZAS

Antes de comenzar, observe los dibujos que aparecen a continuación para asegurarse de que posee todas las piezas. Los números que se encuentran en los recuadros ubicados a la izquierda (números de referencia) lo ayudarán a identificar las piezas durante el montaje.



PEDIDO DE PIEZAS DE REPUESTO

Lo sabemos, a veces hay inconvenientes, pero la diversión no debería detenerse solo porque necesita un perno o un tornillo nuevos. Para pedir piezas de repuesto, consulte nuestro sitio web: www.skywalkertrampolines.com o llame a nuestra línea directa gratuita de Atención al Cliente al **1-866-603-Jump (5867)**, de lunes a jueves, de 8 a. m. a 5 p. m., viernes de 8 a. m. a 3 p. m. (excepto días festivos).

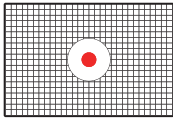
Nuestro equipo de atención al cliente le hará algunas preguntas para enviarle la pieza de repuesto lo antes posible. Tenga la seguridad de que no es nuestra intención complicarle la vida.

Cuando llame, asegúrese de contar con la siguiente información:

- El n.º de modelo del producto (consulte la portada de este manual)
- El n.º de referencia y la descripción de la pieza (consulte la lista de piezas anterior)
- La cantidad necesaria (solo usted sabe la respuesta a esta pregunta!)

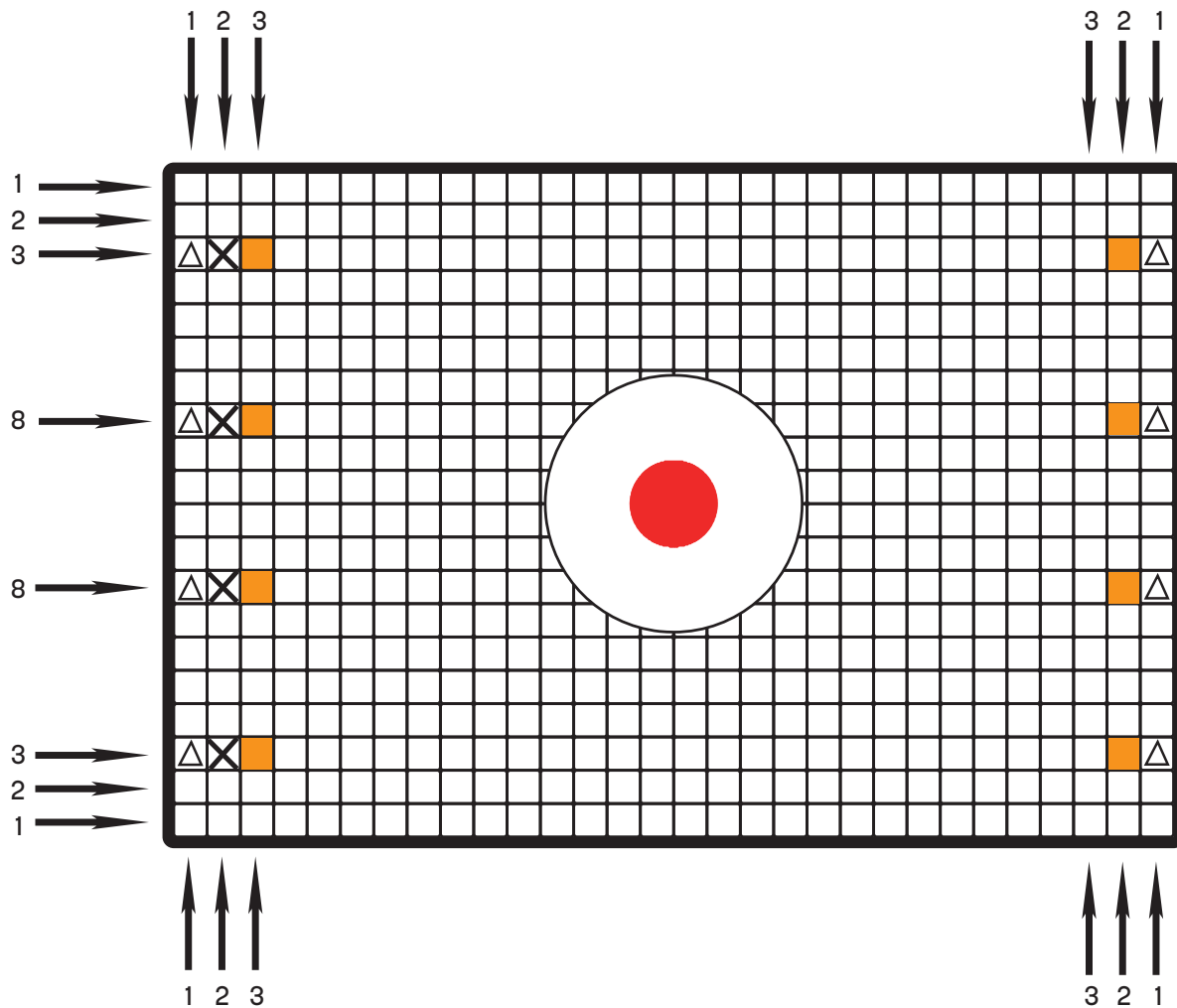
MONTAJE







PASO 1



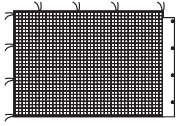
1 Red trasera para patear (x1)

¡El accesorio de red trasera para patear se adapta a los diversos tamaños de trampolines! Utilice la imagen siguiente para ubicar los agujeros correctos para sujetar la red trasera para patear a su trampolín. ¡Las leyendas de la parte inferior le indicarán qué agujeros emplear! Los números que están a lo largo de los laterales están ahí para ayudarlo a contar y encontrar el agujero exacto que necesita. (No es que dudemos de sus excelentes habilidades de conteo ni nada por el estilo...).



-  Agujeros del trampolín redondo de 15' y ovalado de 16' x 14'
- 
-  Agujeros del trampolín redondo de 16'
- 
-  Agujeros del trampolín ovalado de 17' x 15'
- 

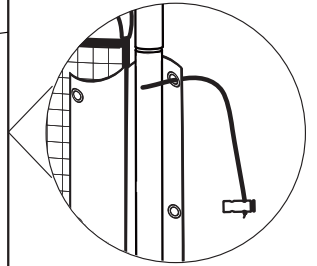
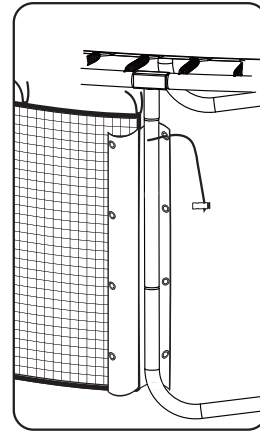
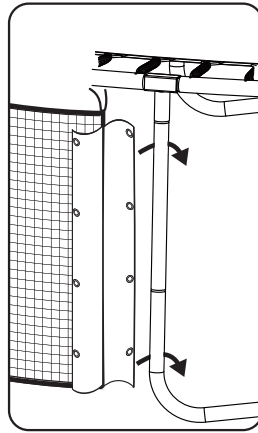
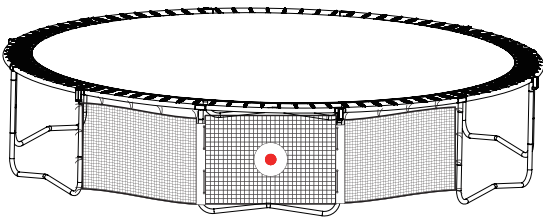
PASO 2



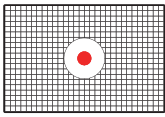
2 Red lateral (x1)

3 Cuerda elástica (x1)

Al montar, asegúrese de que la **parte del orificio** de la red esté **centrada en una pieza de la pata** (no entre las 2 patas). Podría ser mejor montarlo en la **parte de la pata más alejado de la puerta del cerramiento**. Envuelva la **sección de PVC** de una red lateral **(2)** alrededor de la **pata izquierda** de la sección de las patas del trampolín, tal como se muestra. Luego, introduzca una **cuerda elástica (3)** en el **ojal superior** de la parte posterior del panel de PVC.



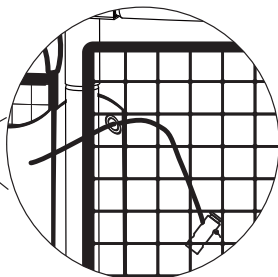
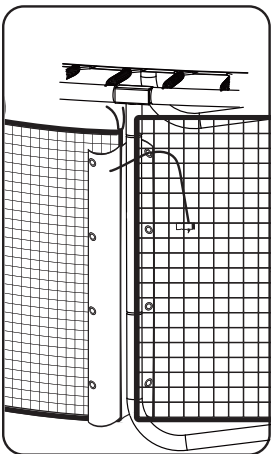
PASO 3



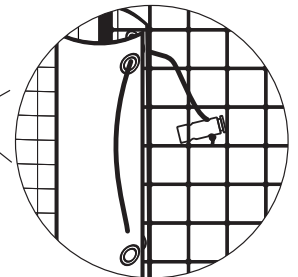
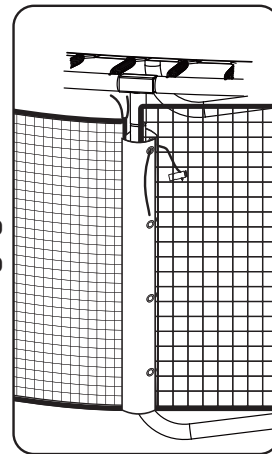
1 Red trasera para patear (x1)

Luego, introduzca la misma **cuerda elástica (3)** en el **agujero correcto** en la red trasera para patear **(1)**. **¡Consulte el paso 1 para encontrar el agujero correcto en la red!**

Luego, pase el cordón elástico a través del **ojal superior** en la **parte frontal** del **panel de PVC**, y luego pase el cordón a través del **segundo ojal** de la **parte frontal** del **panel de PVC**, tal como se muestra.



← 1.º agujero
← 2.º agujero
← 3.º agujero

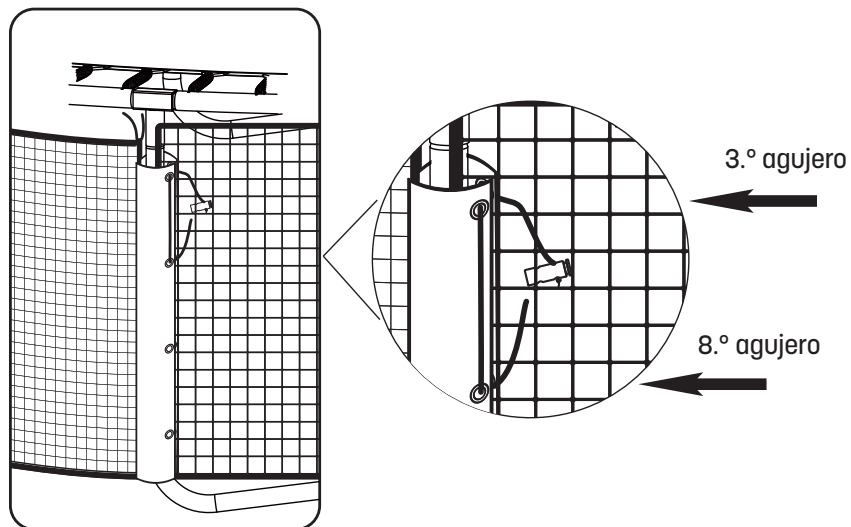


MONTAJE

PASO 4

Luego, pase el mismo cordón elástico por el **8.º agujero** en la red trasera para patear, tal como se muestra.

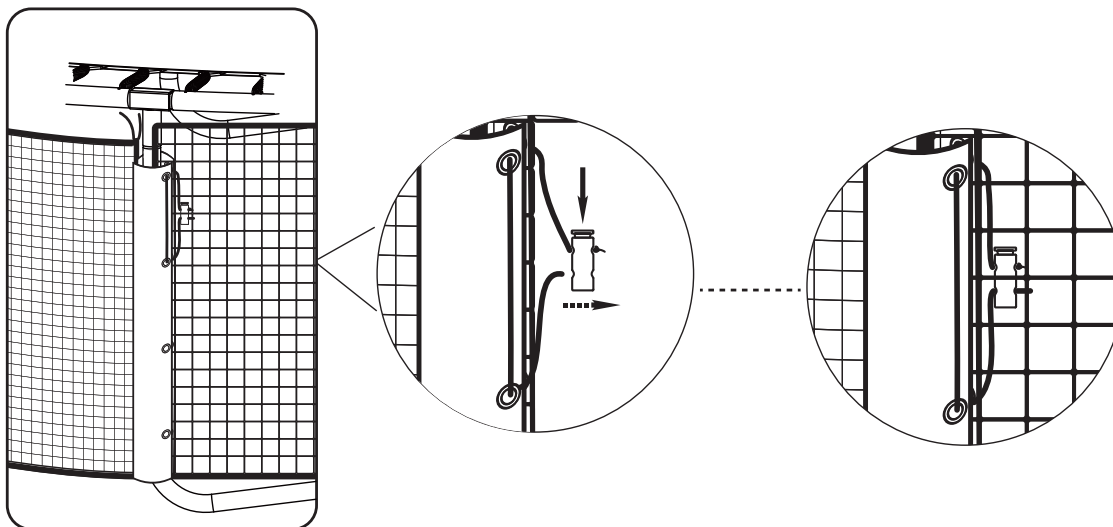
Luego, introduzca la cuerda elástica en el **segundo ojal** en la **parte trasera del panel de PVC**.



PASO 5

Para asegurarlo en su lugar, introduzca el **extremo libre** de la cuerda elástica en el **botón** y tire con firmeza.

Asegúrese de consultar la tabla en el paso 1 para identificar los agujeros correctos en la red trasera para patear.



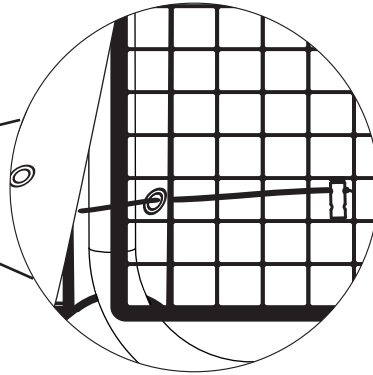
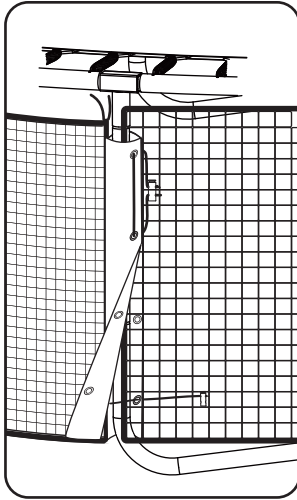
PASO 6



3 Cuerda elástica (x1)

Para asegurar la parte inferior de la red lateral, inserte un **cordón elástico (3)** en el **ojal inferior** de la **parte trasera** del panel de PVC.

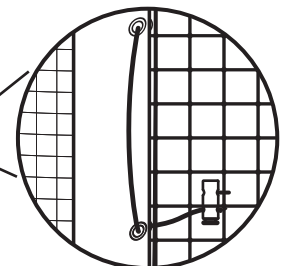
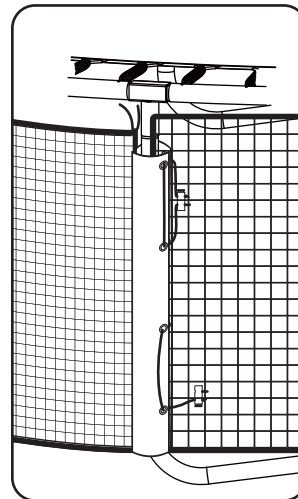
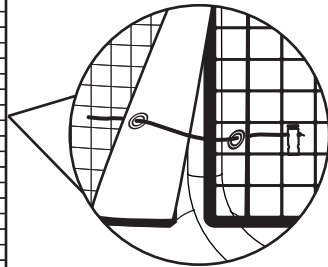
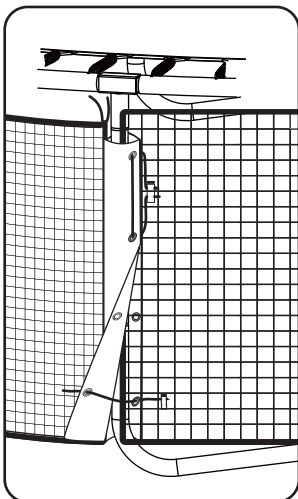
Luego, inserte el mismo cordón elástico **(3)** en el **3.º agujero** de la **parte inferior** en la red trasera para patear.



3.º agujero

PASO 7

Luego, pase el cordón elástico a través del **ojal inferior** en la **parte frontal** del **panel de PVC**, y luego pase el cordón a través del **3.º ojal** de la **parte frontal** del **panel de PVC**, tal como se muestra.

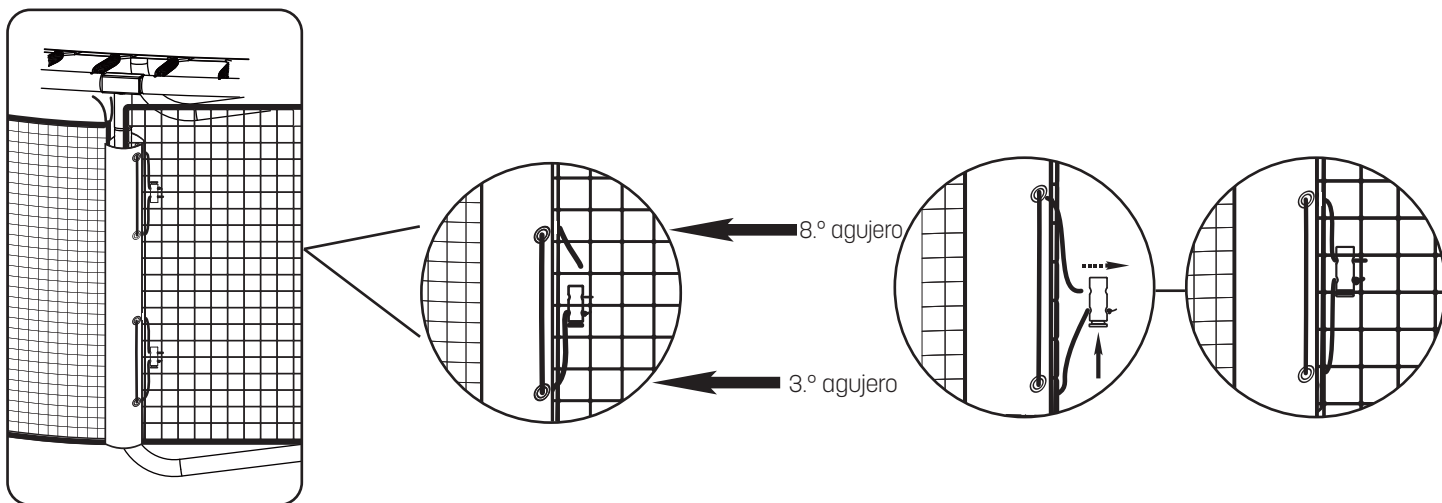


MONTAJE

PASO 8

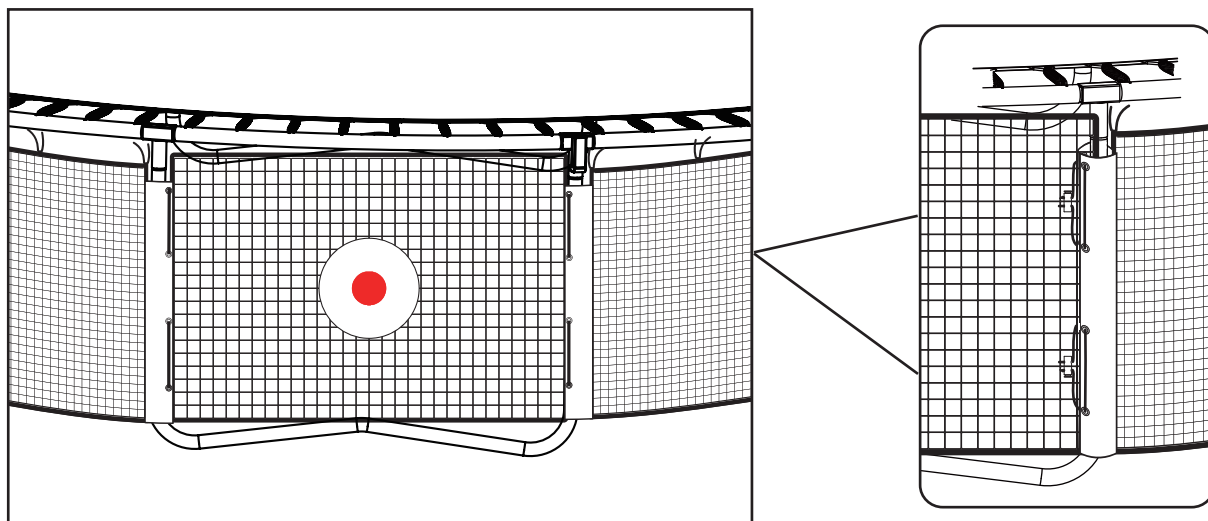
Luego, pase el mismo cordón elástico de nuevo por el **8.º agujero desde la parte inferior** de la red trasera para patear, tal como se muestra.

Luego, introduzca la cuerda elástica en el **3.º ojal** en la **parte trasera del panel de PVC**. Para asegurarlo en su lugar, introduzca el **extremo libre de la cuerda elástica** en el botón y tire con firmeza.



PASO 9

Repita los pasos 1 a 8 para asegurar la otra red lateral en la **pata derecha** de la sección de las patas del trampolín.

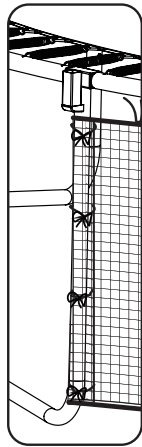
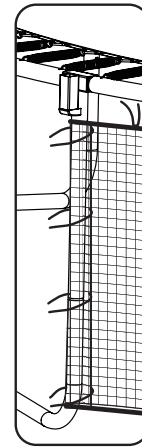
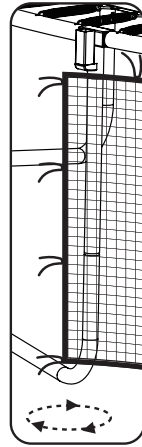
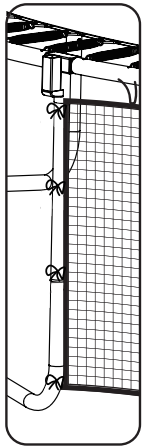
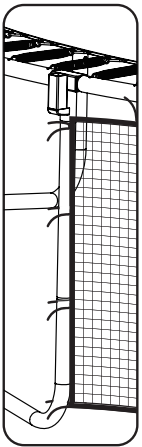


PASO 10

Si lo desea, tómese un descanso porque YA REALIZÓ MÁS DE LA MITAD DEL TRABAJO, y se lo merece. Ahora, **ate las redes laterales** a las patas del trampolín con las correas. Si tiene un **trampolín ovalado** de 17' x 15' la red debería alcanzar las patas. Si tiene un trampolín de otro tamaño, es posible que tenga que envolver la red alrededor de las patas. **¡Asegúrese de que la red esté firme!**

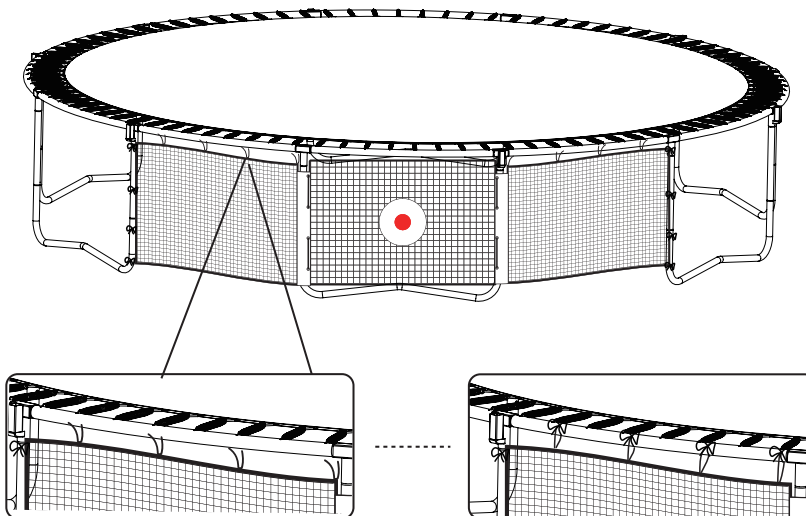
Trampolín ovalado de 17' x 15'

Trampolín redondo de 15 pies:
Trampolín redondo de 16 pies:
Trampolín ovalado de 16' x 14'



PASO 11

¡Ahora es el momento de dar el paso más fácil de este manual! Solo ate las redes laterales a la parte superior del armazón con las correas. Es muy fácil.



MONTAJE

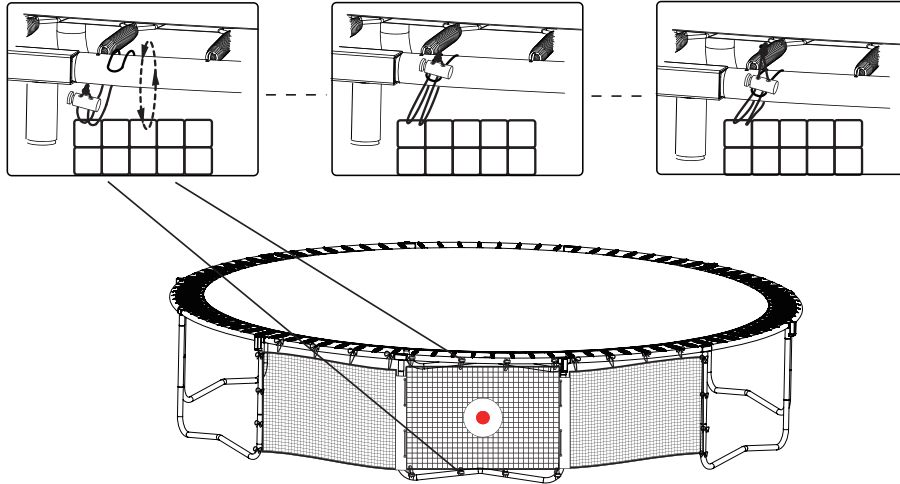
PASO 12



4 Cuerda elástica conectada (x8)

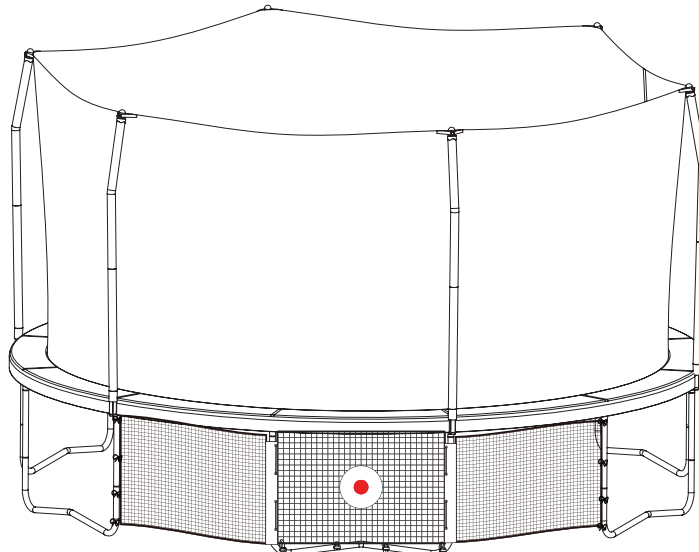
ÚLTIMO PASO: ¡LLEGÓ A LA RECTA FINAL! Conecte la **red trasera para patear (1)** a la **pata inferior** y al **armazón superior** del trampolín con las **cuerdas elásticas conectadas (4)**. Simplemente enrolle la cuerda a través de la red, alrededor del armazón, y asegúrela colocando el elástico sobre el botón.

¡Ahora felicítese porque HA CONCLUIDO!



PASO 13

¡Felicidades por instalar su nueva red trasera para patear! Entonces, aquí viene la verdadera pregunta... **¿está satisfecho con este producto?** Si la respuesta es "sí", **escriba una reseña** en el sitio web del vendedor al que se lo compró. Estaremos muy agradecidos, y si pudiésemos, le daríamos una estrella de oro. ¿Está completamente disconforme y desea que lo sepamos? ¡Comuníquese con nosotros directamente! Tenga la seguridad de que no es nuestra intención arruinarle la vida. Haremos todo lo posible para que esté a gusto nuevamente. Consulte la información de contacto en las páginas 2-3.



GARANTÍA LIMITADA

Skywalker Holdings, LLC garantiza que sus productos no tendrán materiales ni mano de obra defectuosos en condiciones de uso y servicio normales. **El armazón de acero tiene una garantía de tres (3) años a partir de la fecha de compra. Las demás piezas tienen una garantía de un (1) año a partir de la fecha de compra.** La cobertura de la garantía se extiende solo al comprador minorista original a partir de la fecha de compra. Esta garantía solo será válida en relación con productos de uso residencial. Los productos de uso comercial, por ejemplo, aquellos utilizados en escuelas y guarderías, no serán cubiertos.

¿QUÉ CASOS NO ESTARÁN CUBIERTOS?



Daño climático: La garantía no cubre daños por efectos o actos de la naturaleza, como terremotos, vientos, huracanes, tornados, relámpagos, lluvias, incendios, nieve, calor o frío excesivo o daño causado por el sol. Durante los meses de invierno, deberá quitar los materiales blandos y guardarlos en un lugar seco, lejos de la nieve. Si las barras trepadoras están desprotegidas durante los meses de invierno, algunos componentes se pueden ver afectados, lo cual anulará la garantía.



Decoloración y óxido: Nuestros productos están totalmente galvanizados o tienen un revestimiento en polvo. No ofrecemos garantía contra el óxido o la corrosión. Es posible que algunas regiones tengan mayor contenido salino, mayor humedad, o lluvias y nieve más fuertes. No ofrecemos garantía contra la decoloración. Les aconsejamos a los clientes que utilicen un protector de rayos UV para extender la duración del producto.



Las pérdidas o los daños del producto: causados por el envío, el abuso, uso incorrecto, inadecuado o anormal, o por las reparaciones no autorizadas, no estarán cubiertos por esta garantía, e incluso, podrían anularla.



Piezas de repuesto no autorizadas: La garantía quedará anulada si se producen defectos o daños relacionados con el uso de piezas de repuesto no autorizadas. Todas las piezas de repuesto deben ser provistas por un vendedor autorizado.



Servicio de montaje: La garantía no cubre actos u omisiones por parte de un servicio de montaje externo. Es responsabilidad del cliente revisar todas las cajas y comprobar que todos los componentes estén incluidos y en el estado adecuado, antes de realizar la instalación.

INSPECCIÓN Y PIEZAS DE REPUESTO:

1. Su producto debe ser inspeccionado al abrir el embalaje y montarlo, y posteriormente de forma periódica. Las partes dañadas, rotas o desgastadas deberán ser reemplazadas de inmediato, antes de cada uso.
2. Llame al Departamento de Atención al Cliente de Skywalker Holdings al 1-866-603-5867, para realizar una reclamación de garantía. Esté preparado para proporcionar la siguiente información: nombre, dirección de envío, una copia de su factura de compra original, una descripción breve del problema y su causa, y los números de modelo y de serie del producto. También es posible que le pidamos fotografías de las piezas dañadas/defectuosas.
3. El servicio de atención al cliente revisará su reclamo y lo contactará para brindarle más instrucciones.

NOTA: Toda la información solicitada deberá ser provista para que podamos revisar su reclamación de garantía.

Para solicitar piezas de repuesto para su producto, visite www.skywalkertrampolines.com

Skywalker Holdings, LLC, PO Box 574, Brigham City, UT 84302 EE. UU.

Impreso en China © 2017 Skywalker Holdings, LLC

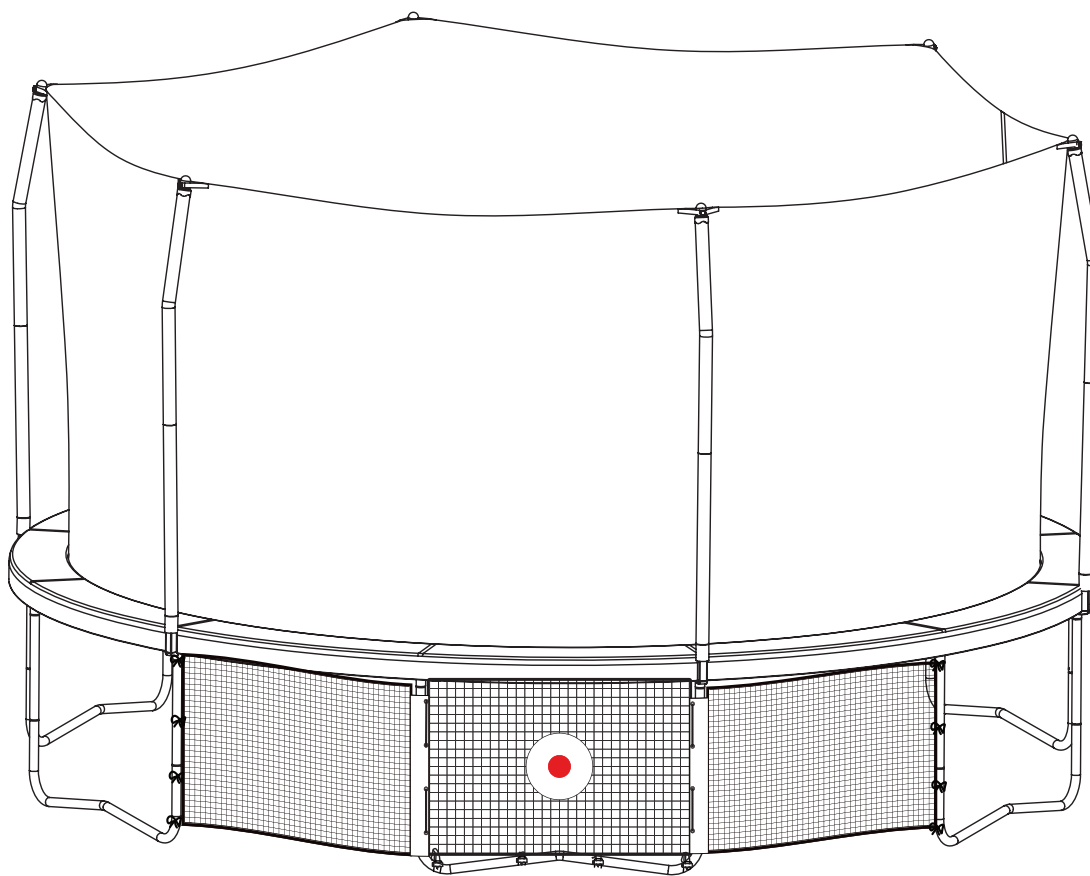
NOTA: Skywalker Holdings, LLC no es responsable de los daños indirectos, especiales o consecuentes que surjan en relación con el uso o desempeño del producto o de otros daños relativos a cualquier pérdida económica, pérdida de propiedad, pérdida de ingresos o ganancias, pérdida del disfrute o del uso, costo de extracción, instalación u otros daños consecuentes. Algunos estados no permiten la exclusión o limitación de los daños incidentales o consecuentes. Por consiguiente, es posible que la limitación anterior no se aplique a su caso.

La garantía extendida por el presente reemplaza a toda otra garantía, y cualquier garantía implícita de comerciabilidad o idoneidad para un propósito en particular está limitada en su alcance y duración a los términos establecidos en el presente. Algunos estados o países no permiten que haya limitaciones respecto a la duración de una garantía implícita. Por consiguiente, es posible que las limitaciones anteriores no se apliquen a su caso. Esta garantía le concede derechos legales específicos. Puede tener otros derechos que varían de estado a estado o de país a país.

Esta garantía será válida únicamente en el país en el que se adquirió el producto.

ASSEMBLAGE, ENTRETIEN, ET **MANUEL DE L'UTILISATEUR**

N° DE MODÈLE SWGM100



AVERTISSEMENT

Veuillez lire toutes les précautions et les instructions de ce manuel avant d'utiliser cet équipement. Conservez ce manuel pour référence ultérieure.

SKYWALKER

TRAMPOLINES
Skywalker Holdings LLC
P.O. Box 574, Brigham City, UT 84302

TABLE DES MATIÈRES

Liste des pièces.....	2
Identification des pièces.....	3
Assemblage.....	4-10
Garantie limitée.....	11



ARRÊTEZ TOUT CE QUE VOUS FAITES ET ENREGISTREZ VOTRE PRODUIT

Vous pouvez enregistrer votre garantie en ligne à l'adresse : www.skywalkertrampolines.com/registration/

Vous devrez avoir l'information suivante sous la main :

- Nom
- Adresse
- Numéro de téléphone
- Date d'achat
- Adresse de courrier électronique
- Numéro de modèle
- Numéro de série
- Nom du détaillant duquel vous avez acheté le produit

AVANT DE COMMENCER

Merci d'avoir choisi Skywalker Trampolines! Nous sommes très heureux de vous aider à procurer un style de vie actif à votre famille (mais surtout un style de vie **AMUSANT**). Ce modèle est l'un de nos préférés et nous sommes certains que vous allez l'adorer. Pour vous faciliter la tâche, nous avons indiqué toutes les informations importantes que vous (et vos petits aventuriers du plein air) devez savoir. Assurez-vous de bien lire les avertissements, les instructions, la section d'assemblage et d'entretien et d'utilisation de votre nouveau produit parce qu'il y aura un questionnaire rapide à la fin! (En fait, il n'y aura pas **VRAIMENT** de questionnaire, mais comme vous continuez à lire c'est parfait! Vous faites un excellent travail).

MODÈLES DE SKYWALKER COMPATIBLE AVEC CE PRODUIT :

- Tous les modèles de trampolines rondes Skywalker de 4,6 m (15 pi)
- Tous les modèles de trampolines rondes Skywalker de 4,9 m (16 pi)
- Tous les modèles de trampolines ovales Skywalker de 4,9 m (16 pi)
- Tous les modèles de trampolines ovales de Skywalker de 5,2 x 4,6 m (17 pi x 15 pi)



IMPORTANT

La trampoline, l'enceinte et les pièces de jeux sont sensibles au vent.



AVERTISSEMENT

RISQUE D'ÉTOUFFEMENT - Les petites pièces ne sont pas recommandées pour les enfants de moins de 3 ans.



AVERTISSEMENT

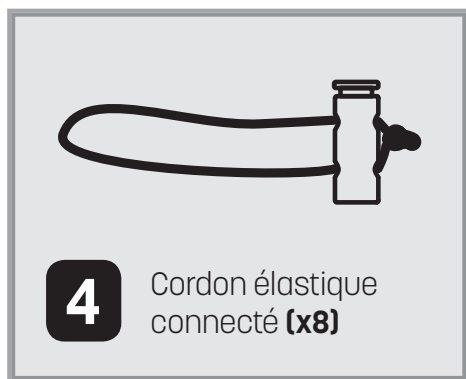
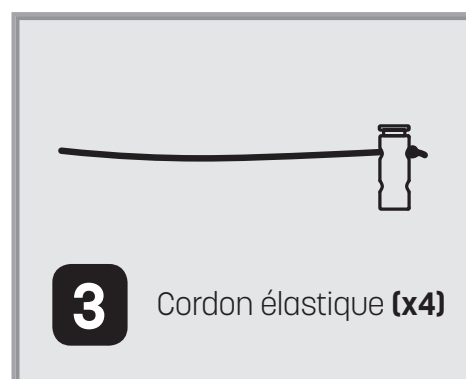
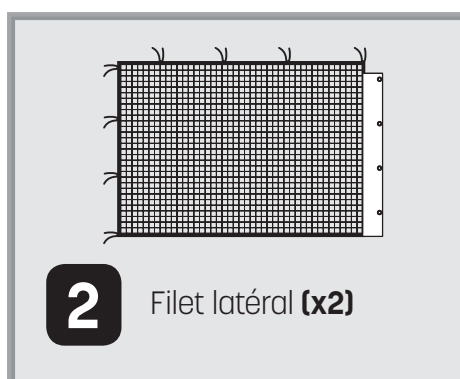
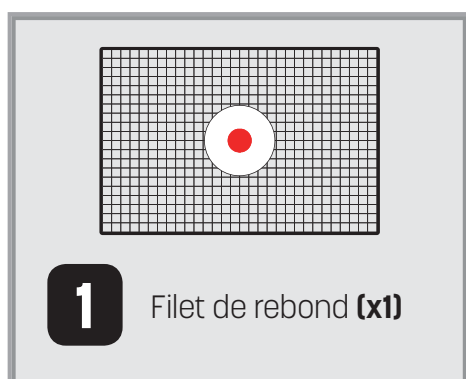
Assemblage requis par un adulte.

LISTE DES PIÈCES

Numéro de code	Qté.	Description
1	1	Filet de rebond
2	2	Filet latéral
3	4	Cordon élastique
4	8	Cordon élastique connecté

IDENTIFICATION DES PIÈCES

Avant de commencer, regardez les dessins ci-dessous afin de vous assurer que vous avez toutes les pièces! Les numéros dans les carrés à gauche (numéros de code) vous aideront à identifier les pièces pendant l'assemblage.



COMMANDER DES PIÈCES DE REMPLACEMENT

Nous le savons... des imprévues peuvent parfois se produire. Mais, l'amusement ne devrait pas s'arrêter simplement parce que vous avez besoin d'une nouvelle vis. Pour commander des pièces de remplacement, rendez-vous sur notre site Web à l'adresse www.skywalkertrampolines.com ou appelez notre ligne sans frais d'assistance à la clientèle au **1-866-603-Jump (5867)**, du lundi au jeudi de 8 h à 17 h, le vendredi de 8 h à 15 h (à l'exception des jours fériés).

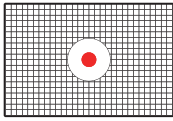
Notre équipe du service à la clientèle vous posera quelques questions de manière à pouvoir vous envoyer la pièce de remplacement le plus rapidement possible. Nous ne sommes pas là pour compliquer les choses, c'est une promesse.

Lorsque vous appelez, assurez-vous d'avoir les informations suivantes sous la main :

- Le numéro de modèle du produit (voir la couverture de ce manuel)
- Le numéro de pièce et sa description (voir la liste des pièces ci-dessus)
- La quantité requise (vous êtes le seul à connaître la réponse à cette question!)

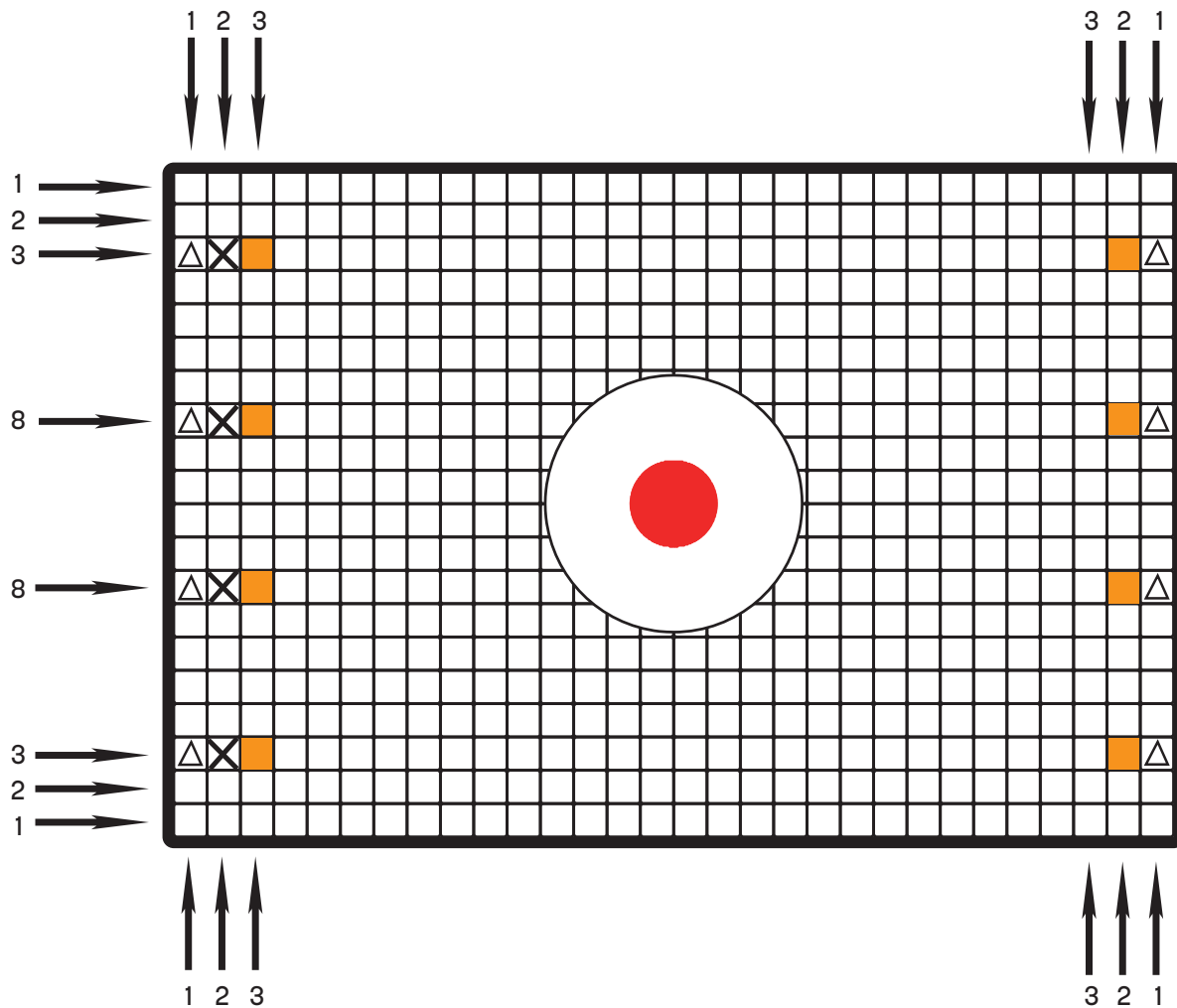
ASSEMBLAGE







ÉTAPE 1



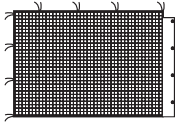
1 Filet de rebond (x1)

Le filet de rebond peut être utilisé sur des trampolines de différentes tailles! Utilisez l'image ci-dessous pour localiser les trous appropriés pour attacher le filet de rebond sur votre trampoline. La légende dans le bas vous indique quels trous utiliser! Les chiffres apparaissant sur le côté sont indiqués pour vous aider à compter et à trouver le trou exact qu'il vous faut. (Non pas que nous doutions de vos capacités hors du commun pour compter...)



-  Trous pour les trampolines rondes de 4,6 m (15 pi) et ovales de 4,9 m x 4,3 m (16 pi x 14 pi)
-  Trous pour les trampolines rondes de 4,9 m (16 pi)
-  Trous pour les trampolines ovales de 5,2 m x 4,6 m (17 pi x 15 pi)
- 
- 
- 

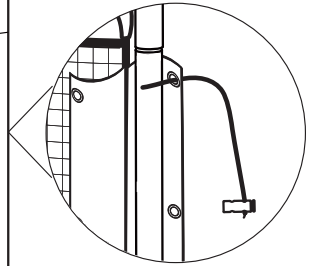
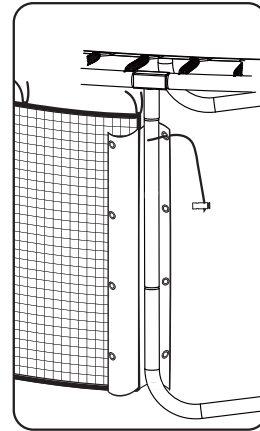
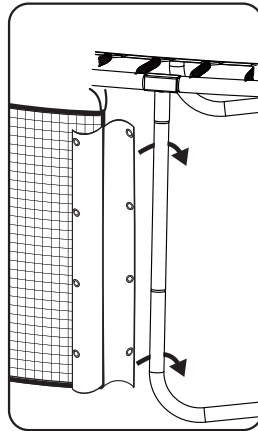
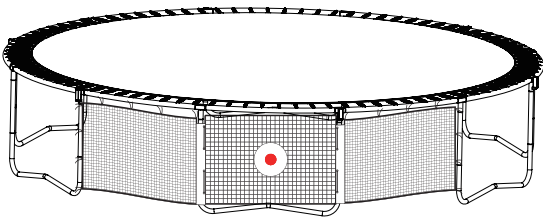
ÉTAPE 2



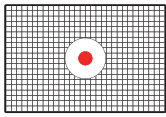
2 Filet latéral (x1)

3 Cordon élastique (x1)

Lors de l'assemblage, assurez-vous que la section de la **cible** du filet est **centrée sur une patte** (et non pas entre 2 pattes). Il peut être préférable d'**assembler** le filet sur la **patte la plus loin de la porte de l'enceinte**. Enroulez la **section en PVC** d'un **filet latéral (2)** autour de la **patte de gauche** de la section de la trampoline comme illustré. Insérez ensuite un **cordon élastique (3)** dans l'**œillet du haut à l'arrière** du **panneau de PVC**.



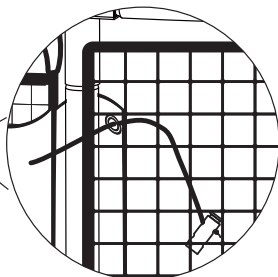
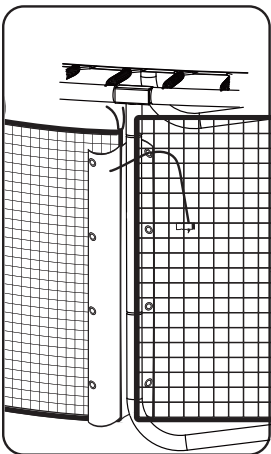
ÉTAPE 3



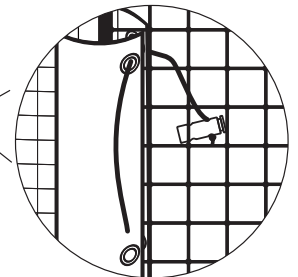
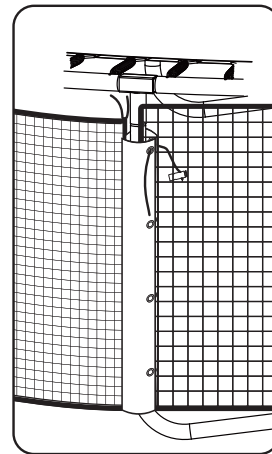
1 Filet de rebond (x1)

Insérez ensuite le même **cordon élastique (3)** dans le **trou approprié** sur le **filet de rebond (1)**. **Reportez-vous à l'étape 1 pour trouver le trou approprié sur le filet!**

Passez ensuite le cordon élastique à travers l'**œillet supérieur à l'avant** du **panneau de PVC**, puis passez le cordon à travers le **deuxième œillet à l'avant** du **panneau de PVC** comme illustré.



← 1er trou
← 2e trou
← 3e trou

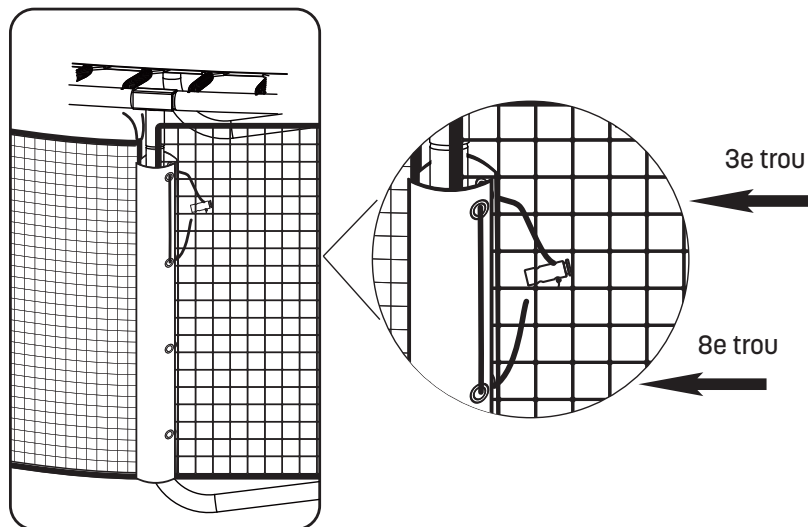


ASSEMBLAGE

ÉTAPE 4

Passez ensuite le même cordon élastique à travers le **8e trou** du filet de rebond comme illustré.

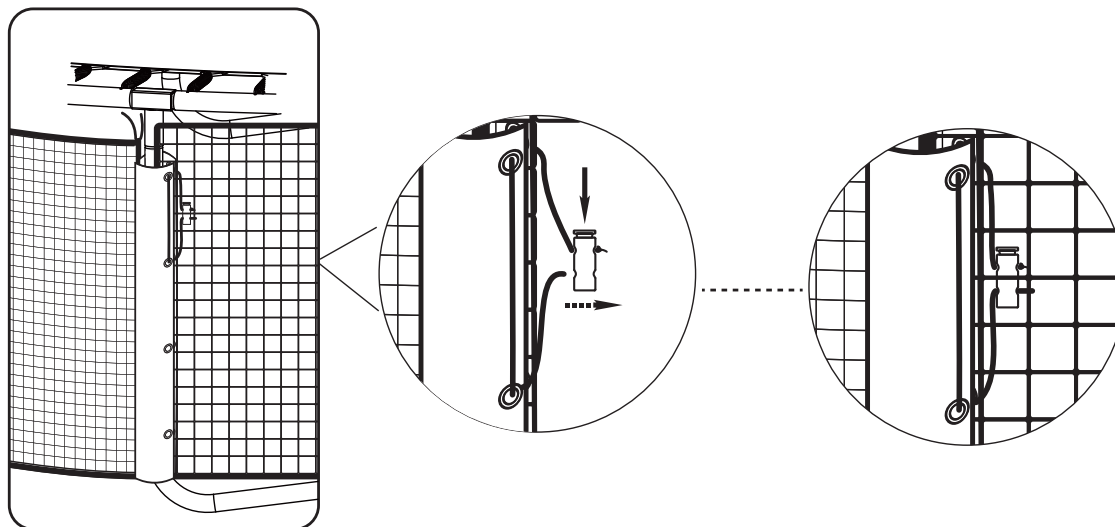
Insérez ensuite le cordon élastique dans le **deuxième œillet** à l'arrière du **panneau de PVC**.



ÉTAPE 5

Pour le maintenir en place, insérez l'**extrémité libre** du **cordon élastique** dans le **bouton** et tirez pour **serrer le tout**.

Assurez-vous de vous référer au tableau à l'étape 1 pour identifier correctement les trous sur le filet de rebond.



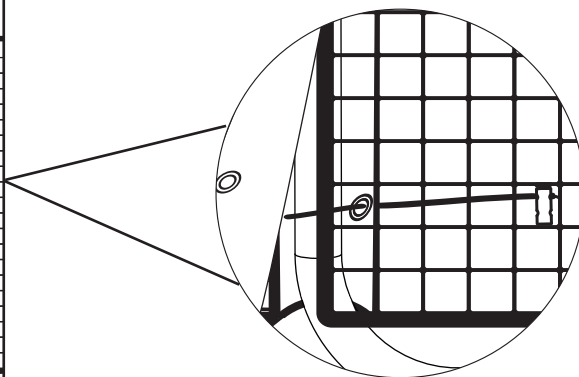
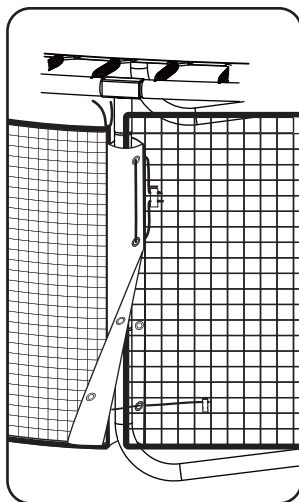
ÉTAPE 6



3 Cordon élastique (x1)

Pour fixer le bas du filet latéral, insérez un **cordon élastique (3)** dans l'**œillet inférieur** à l'**arrière** du **panneau de PVC**.

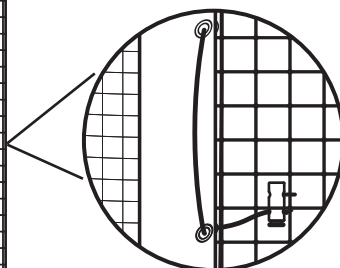
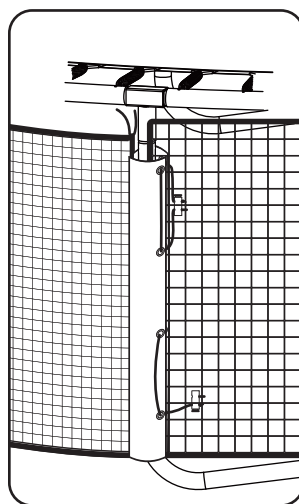
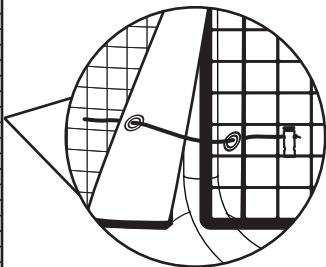
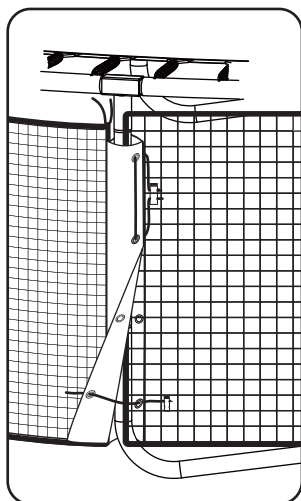
Insérez ensuite le même cordon élastique **(3)** dans le **3e trou** à partir du bas sur le **filet de rebond**.



← **3e trou**

ÉTAPE 7

Passez ensuite le cordon élastique à travers l'**œillet inférieur** à l'**avant** du **panneau de PVC**, puis passez le cordon à travers le **3e œillet** à l'**avant** du **panneau de PVC** comme illustré.

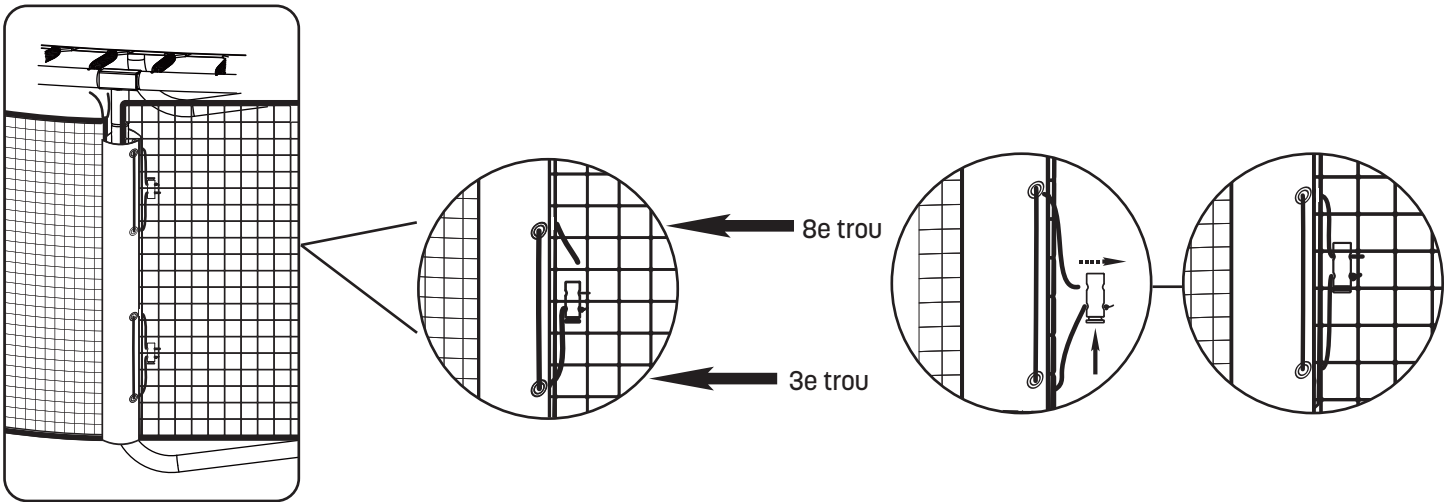


ASSEMBLAGE

ÉTAPE 8

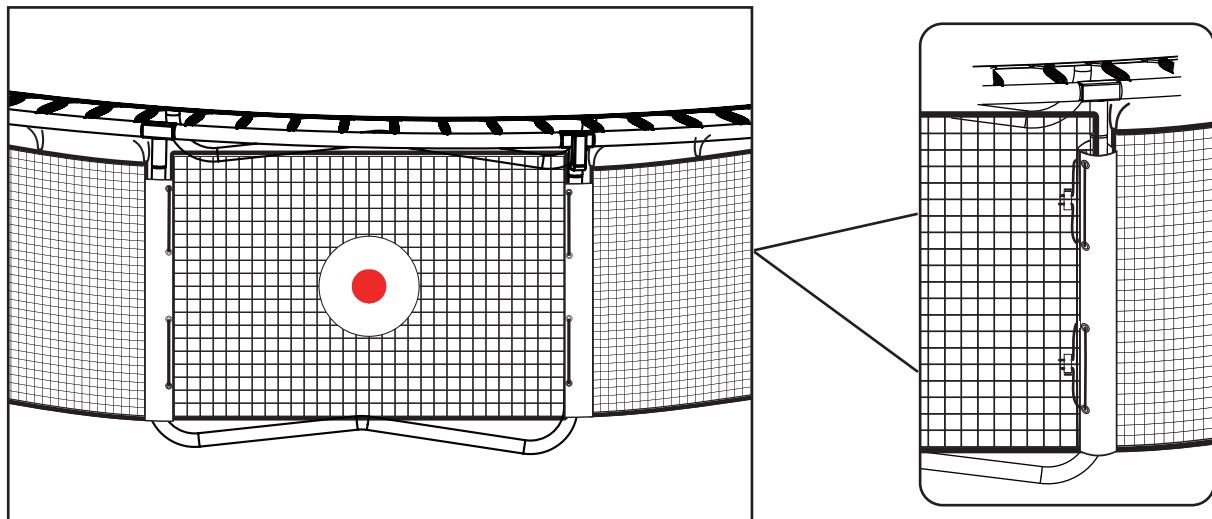
Passez ensuite le même cordon élastique à travers le **8e trou à partir du bas** du filet de rebond comme illustré.

Insérez ensuite le cordon élastique dans le **3e œillet** à l'arrière du **panneau de PVC**. Pour le maintenir en place, insérez l'extrémité libre du **cordon élastique** dans le **bouton** et tirez pour **serrer le tout**.



ÉTAPE 9

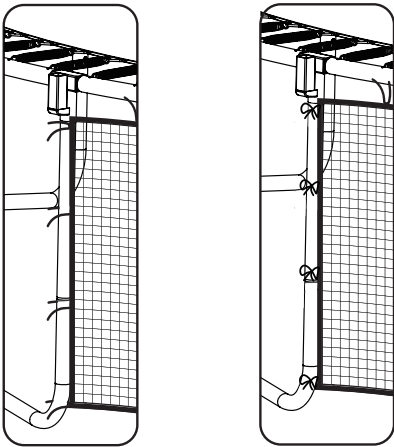
Répétez les étapes 1 à 8 pour fixer l'autre côté du filet sur la **patte de droite** de la section de patte de la trampoline.



ÉTAPE 10

Si vous le voulez, prenez une pause collation, nous avons PLUS DE LA MOITIÉ du travail d'effectué, vous le méritez bien. **Attachez** maintenant les **filets latéraux** aux pattes de votre trampoline avec les courroies déjà en place. Si vous avez une trampoline **ovale de 5,2 m x 4,6 m (17 pi x 15 pi)**, le filet devrait faire correctement entre les pattes. Il est possible que vous deviez enrouler le filet autour des pattes si vous avez une trampoline d'une autre taille. **Assurez-vous que le filet est étiré!**

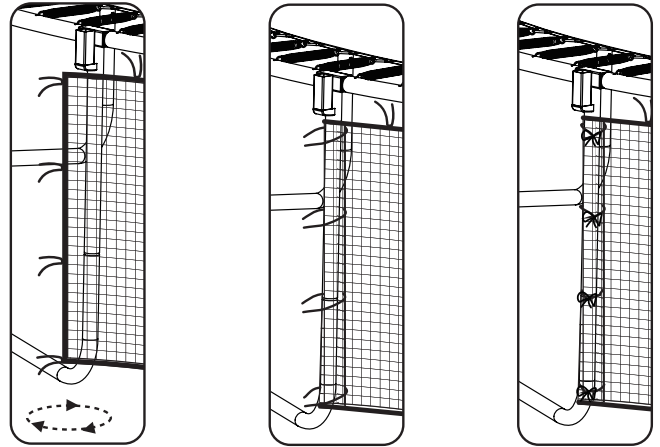
Trampoline ovale de 5,2 m x 4,6 m (17 pi x 15 pi) :



Trampoline ronde de 4,6 m (15 pi) :

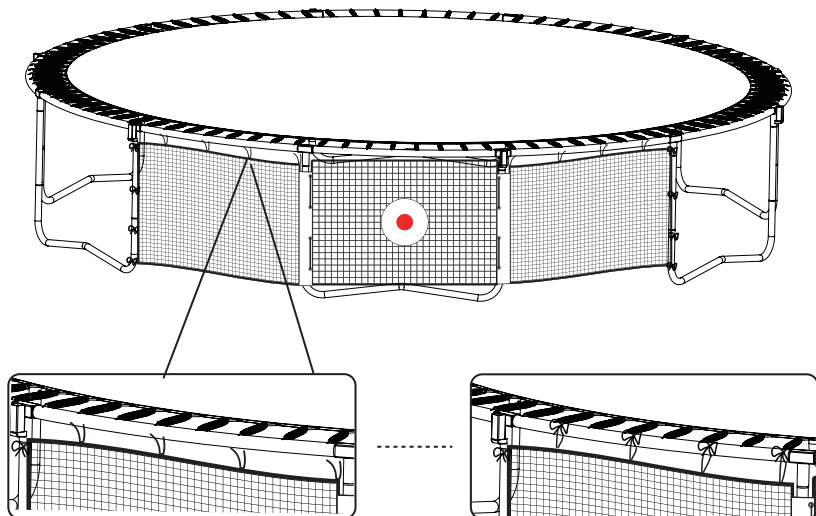
Trampoline ronde de 4,9 m (16 pi) :

Trampoline ovale de 4,9 m x 4,3 m (16 pi x 14 pi) :



ÉTAPE 11

Il est maintenant temps de passer à l'étape la plus simple de ce manuel! Attachez simplement les filets latéraux au cadre supérieur avec les courroies déjà en place. C'est du gâteau!



ASSEMBLAGE

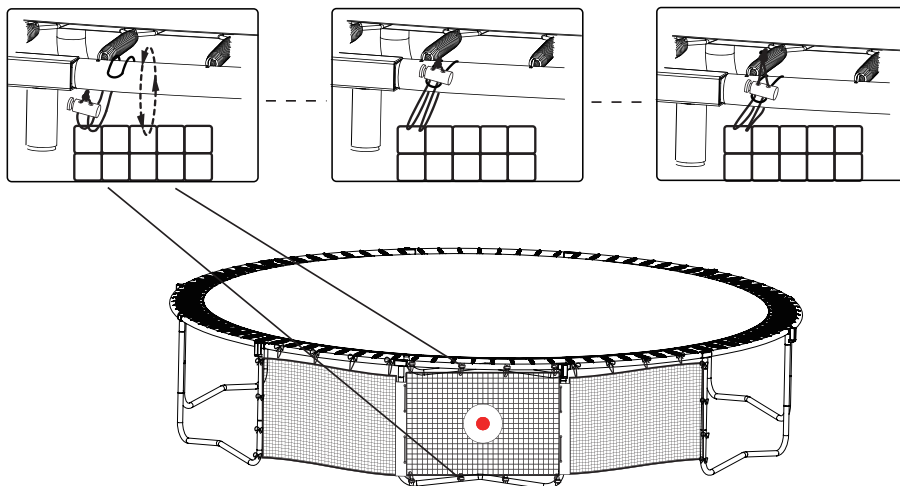
ÉTAPE 12



4 Cordon élastique connecté (x8)

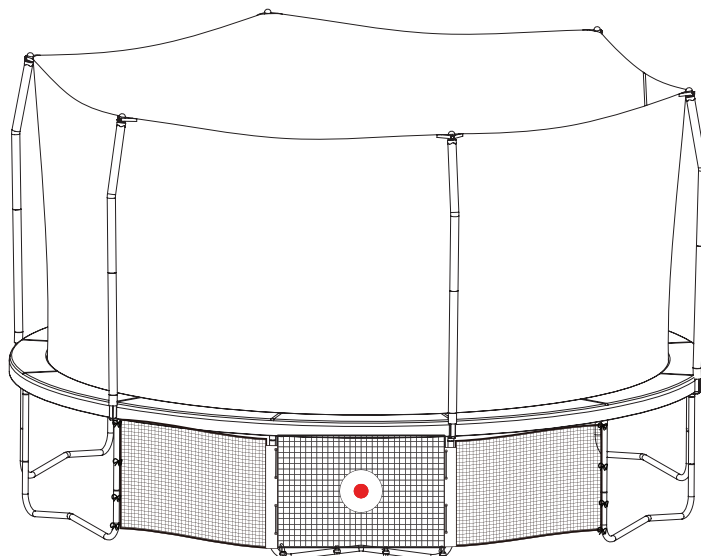
LA DERNIÈRE ÉTAPE, VOUS ÊTES PRÈS DE LA LIGNE D'ARRIVÉE. Attachez le **filet de rebond (1)** à la **patte inférieure** et au **cadre supérieur** de la trampoline en utilisant les **cordons élastiques connectés (4)**. Enroulez simplement le cordon à travers le filet, autour du cadre et fixez-le en enroulant l'élastique sur le bouton.

Donnez-vous maintenant une bonne tape dans le dos, car VOUS AVEZ TERMINÉ!



ÉTAPE 13

Félicitations pour avoir installé votre nouveau filet de rebond! Alors, passons aux vraies questions... **Êtes-vous satisfait avec ce produit?** Si c'est le cas, allez **écrire une évaluation** sur le site du détaillant duquel vous avez acheté la trampoline. Nous souhaitons réellement avoir des nouvelles... et si nous pouvions, on vous donnerait une étoile. Êtes-vous totalement frustré et vous avez quelques « bons » mots à nous dire? Communiquez avec nous directement! Nous ne sommes pas là pour compliquer les choses, c'est une promesse. Et nous ferons tout ce que nous pouvons pour vous satisfaire à nouveau. Consultez les coordonnées à la page 2 et 3.



GARANTIE LIMITÉE

Skywalker Holdings, LLC garantit que ses produits sont libres de défauts de fabrication ou de main-d'œuvre dans le cadre d'une utilisation normale et selon les conditions de service. **Le cadre en acier est garanti pendant trois (3) ans après la date de l'achat. Les autres pièces sont garanties pendant un (1) an après la date de l'achat.** La couverture de la garantie s'applique uniquement à l'acheteur initial à partir de la date d'achat. Cette garantie est valide uniquement pour les produits concernés, lorsqu'utilisés dans un cadre résidentiel. Les produits utilisés pour une utilisation commerciale, comme les écoles et les garderies, ne seront pas couverts.

QU'EST-CE QUI N'EST PAS COUVERT?



Domage provoqué par les intempéries : La garantie ne couvre pas les dommages provoqués par les effets ou des actes de la nature, comme des tremblements de terre, des vents, des ouragans, des tornades, des éclairs, de la pluie, du feu, de la neige, une chaleur excessive et des températures froides et/ou l'endommagement par le soleil. Pendant les mois d'hiver, les matières souples doivent être enlevées et stockées dans un endroit sec, là où il n'y a pas de neige. Si vous ne les protégez pas pendant les mois d'hiver, certains composants peuvent s'endommager ce qui annulera la garantie.



Dégradation des couleurs et rouille : Nos produits sont entièrement galvanisés et/ou thermoplaqués. Nous n'offrons aucune garantie contre la rouille ou la corrosion. Certaines régions peuvent présenter des conditions d'environnement plus salin, contenant un plus haut taux d'humidité, avec plus de pluie ou de neige. Nous n'offrons aucune garantie contre la dégradation des couleurs. Nous suggérons aux clients d'utiliser un protecteur UV sur pour prolonger la vie du produit.



La perte ou les dommages du produit survenant pendant la livraison ou provoqués par une utilisation inappropriée, un usage inadéquat ou anormal ou des réparations qui n'ont pas été effectuées par un représentant autorisé ne sont pas couverts par la garantie et peuvent annuler la garantie.



Commander des pièces de remplacement : La garantie peut être annulée si des défauts ou des dommages sont associés à l'utilisation de pièces de remplacement non autorisées. Toutes les pièces de remplacement doivent être obtenues auprès d'un détaillant agréé.



Service d'assemblage : La garantie ne couvre pas les travaux ou les omissions lorsque le service d'assemblage est offert par un tiers. Le client est responsable de vérifier que toutes les composantes sont présentes et incluses dans les boîtes et qu'elles sont en bonnes conditions avant l'installation.

INSPECTION ET PIÈCES DE REMPLACEMENT :

1. Votre produit doit être inspecté lors du déballage et de l'installation, puis sur une base régulière. Les pièces endommagées, usées ou brisées doivent être remplacées immédiatement et avant d'utiliser la trampoline à nouveau.
2. Appelez le service à la clientèle de Skywalker Holdings au 1-866-603-5867 pour faire une réclamation en vertu de la garantie. Préparer les informations suivantes pour répondre aux questions du représentant : nom, adresse d'expédition, une copie de votre reçu d'achat, une brève description du problème et de la cause, le numéro de modèle du produit et le numéro de série. Nous pourrions aussi demander des photos des pièces endommagées ou défectueuses.
3. Le service à la clientèle examinera votre réclamation et vous contactera pour vous donner d'autres instructions.

REMARQUE : Toute l'information demandée doit être donnée de manière à évaluer votre réclamation de garantie.

Pour commander des pièces de remplacement pour votre produit, veuillez visiter www.skywalkertrampolines.com

Skywalker Holdings, LLC, PO Box 574, Brigham City, UT 84302 États-Unis.

Imprimé en Chine © 2017 Skywalker Holdings, LLC

REMARQUE : Skywalker Holdings, LLC n'est pas responsable des dommages indirects, particuliers ou consécutifs provenant ou liés à l'utilisation ou la performance du produit ou autres dommages liés à des pertes économiques, des pertes de propriété, des pertes de revenus ou de profits, des pertes de jouissance ou d'utilisation, les coûts liés à l'enlèvement, l'installation ou autres dommages consécutifs. Certains États ou provinces ne permettent pas l'exclusion ou la limitation des dommages accidentels ou consécutifs. En conséquence, il est possible que les limitations mentionnées précédemment ne s'appliquent pas à vous.

La garantie énoncée dans la présente remplace toute garantie et toute garantie implicite de qualité marchande ou d'aptitude à une utilisation particulière se limite à la portée et à la durée des modalités définies dans la présente. Certains États ou pays ne permettent pas de déterminer une échéance aux garanties implicites. En conséquence, il est possible que les limitations mentionnées précédemment ne s'appliquent pas à vous. Cette garantie vous donne des droits juridiques spécifiques. Vous disposez également d'autres droits qui varient d'un état ou d'un pays à l'autre.

Cette garantie est valide uniquement dans le pays où le produit a été acheté.