



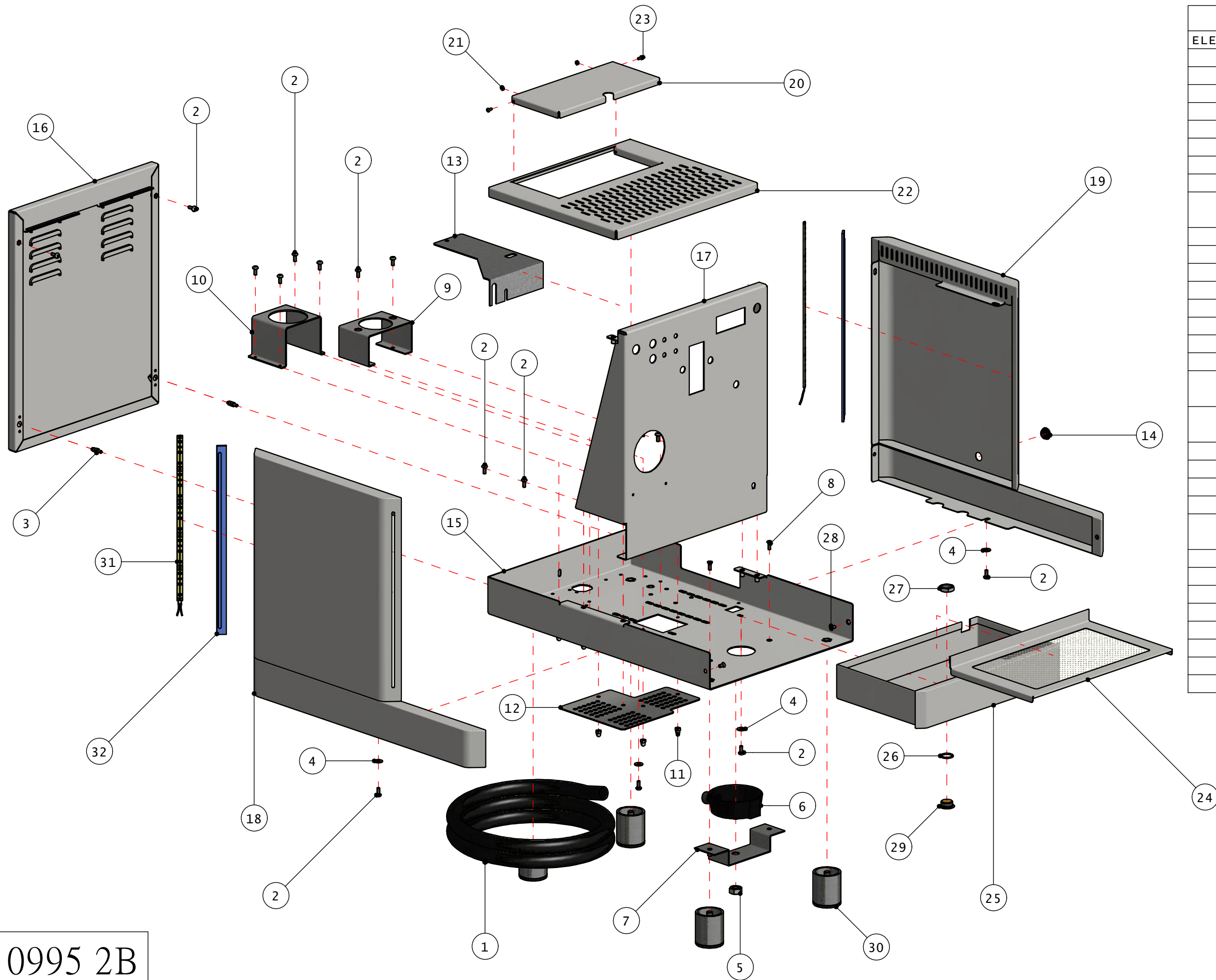
0995 2B

Vetrano PID / PID LED

Quick Mill Srl si riserva il diritto di apportare modifiche anche senza preavviso, al fine di un miglior standard qualitativo. Questo disegno è di nostra proprietà, non può essere usato, riprodotto o trasmesso senza nostra autorizzazione.
Quick Mill Srl reserves the right to make changes without notice, in order to improve its quality standards. This drawing is our property, can not be used, reproduced or transmitted without our permission.
Quick Mill Srl vorbehaltet sich das Recht, Änderungen ohne Voranmeldung zu machen, mit dem Zweck, die Qualität zu erhöhen. Diese Zeichnung ist unser Eigentum und kann ohne unsere Genehmigung nicht verwendet, nachgebildet oder weitergegeben werden.



0
0

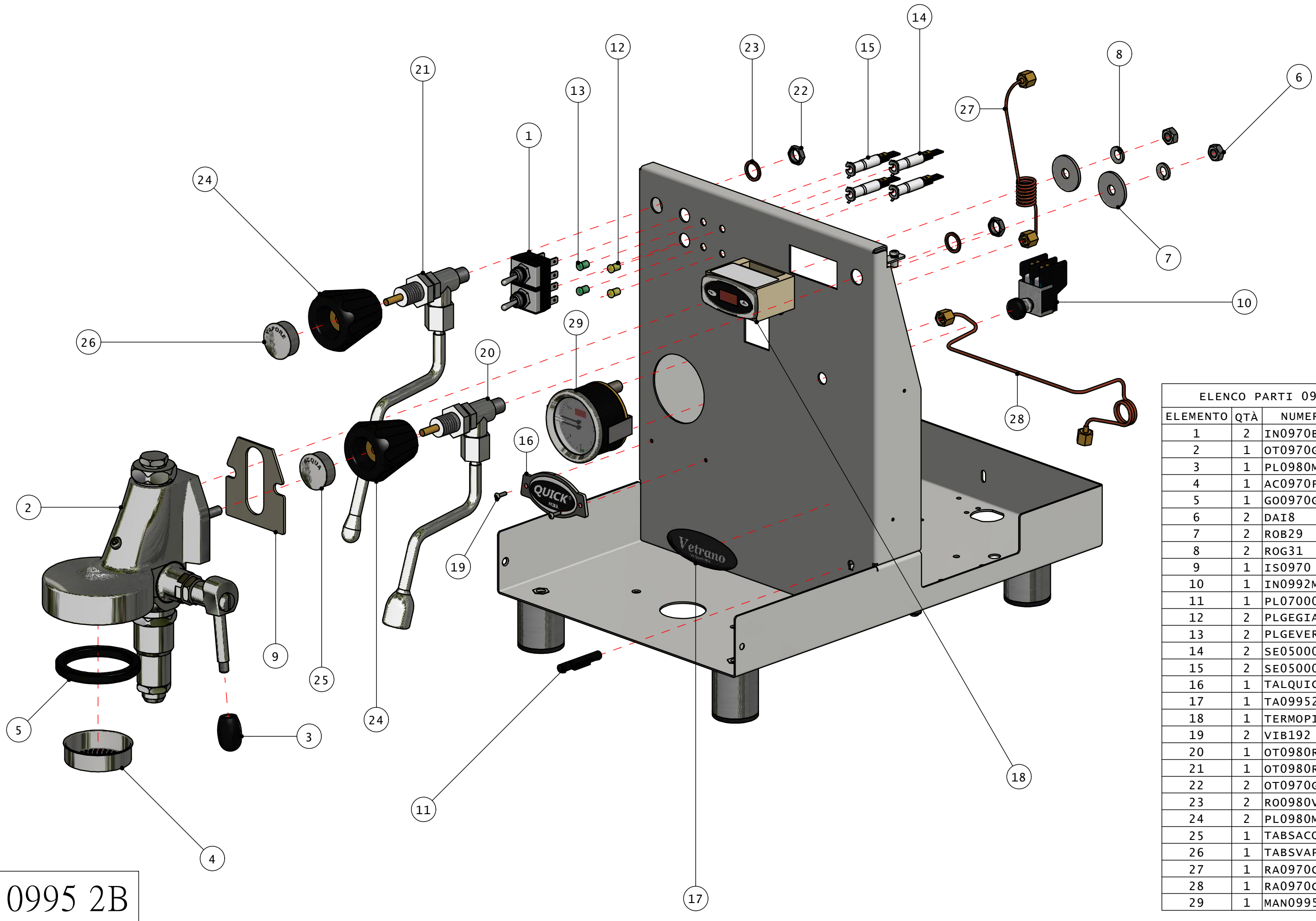


ELENCO PARTI 0995 2B

ELEMENTO	QTÀ	NUMERO PARTE	
1	1	TUFLESS	
2	16	VII21	
3	2	AC02820PS	
4	4	ROBI02	
5	1	DAI10	
6	1	PL0995VS	
7	1	AC0995SVS	
8	2	VII195	
9	1	AC0970CC AC0995CCA	only-CC
10	1	AC0992CC	
11	6	DA4CF	
12	1	AC0995TRL	
13	1	AC0995BPP	
14	1	GO0995TP	
15	1	AC0995BSPL	
16	1	AC0995PPP	
17	1	AC0995FRP	
18	1	AC0995FSP AC0995FSPL	only-LED
19	1	AC0995FDP AC0995FDPL	only-LED
20	1	AC0995SPS	
21	2	DAI3	
22	1	AC0995CSNP	
23	2	VII50	
24	1	AC0995GPDNP AC0995GPPL	only-CC
25	1	AC0995VRP	
26	1	OR121	
27	1	OT0995GF	
28	2	VII32	
29	1	OT05008TS	
30	4	AC0995PFN	
31	2	PC0995LED-BI	only-LED
32	2	PL0995SL-BI	only-LED

0995 2B





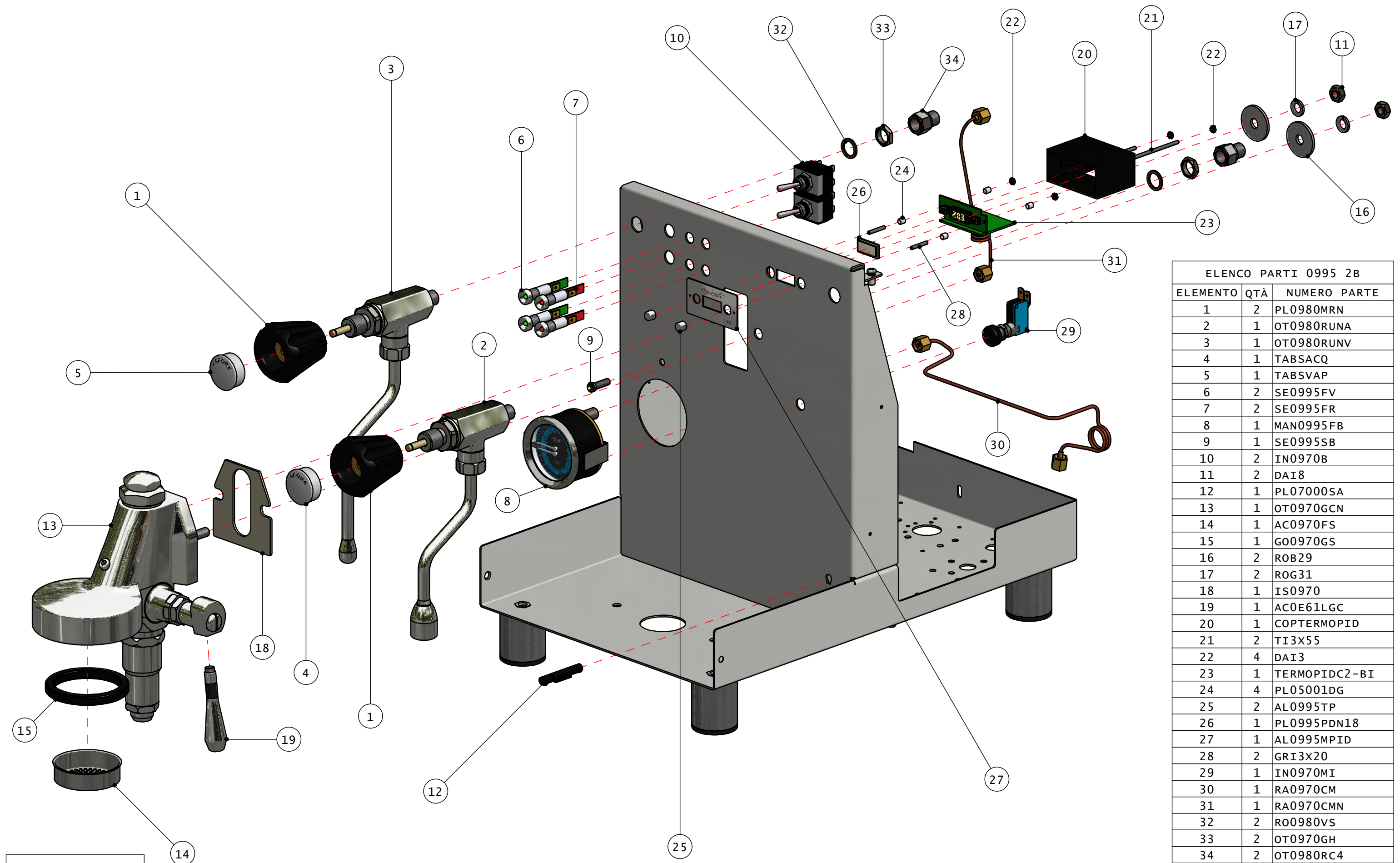
ELENCO PARTI 0995 2B

ELEMENTO	QTÀ	NUMERO PARTE
1	2	IN0970B
2	1	OT0970GC
3	1	PL0980MC
4	1	AC0970FS
5	1	GO0970GS
6	2	DAI8
7	2	ROB29
8	2	ROG31
9	1	IS0970
10	1	IN0992MI
11	1	PL07000SA
12	2	PLGEGIALLO
13	2	PLGEVERDE
14	2	SE05000
15	2	SE05000V
16	1	TALQUICK-NE
17	1	TA09952B
18	1	TERMOIDC2
19	2	VIB192
20	1	OT0980RUA
21	1	OT0980RUV
22	2	OT0970GH
23	2	RO0980VS
24	2	PL0980MRN
25	1	TABSACQ
26	1	TABSVAP
27	1	RA0970CMN
28	1	RA0970CM
29	1	MAN0995

0995 2B

Quick Mill Srl si riserva il diritto di apportare modifiche anche senza preavviso, al fine di un miglior standard qualitativo. Questo disegno è di nostra proprietà, non può essere usato, riprodotto o trasmesso senza nostra autorizzazione.
 Quick Mill Srl reserves the right to make changes without notice, in order to improve its quality standards. This drawing is our property, can not be used, reproduced or transmitted without our permission.
 Quick Mill Srl vorbehaltet sich das Recht, Änderungen ohne Voranmeldung zu machen, mit dem Zweck, die Qualität zu erhöhen. Diese Zeichnung ist unser Eigentum und kann ohne unsere Genehmigung nicht verwendet, nachgebildet oder weitergegeben werden.





ELENCO PARTI 0995 2B

ELEMENTO	QTÀ	NUMERO PARTE
1	2	PL0980MRN
2	1	OT0980RUNA
3	1	OT0980RUNV
4	1	TABSACQ
5	1	TABSVAP
6	2	SE0995FV
7	2	SE0995FR
8	1	MAN0995FB
9	1	SE0995SB
10	2	IN0970B
11	2	DAI8
12	1	PL07000SA
13	1	OT0970GCN
14	1	AC0970FS
15	1	GO0970GS
16	2	ROB29
17	2	ROG31
18	1	IS0970
19	1	AC0E61LGC
20	1	COPTERMOPID
21	2	TI3X55
22	4	DAI3
23	1	TERMOPIDC2-BI
24	4	PL05001DG
25	2	AL0995TP
26	1	PL0995PDN18
27	1	AL0995MPID
28	2	GRI3X20
29	1	IN0970MI
30	1	RA0970CM
31	1	RA0970CMN
32	2	RO0980VS
33	2	OT0970GH
34	2	OT0980RC4

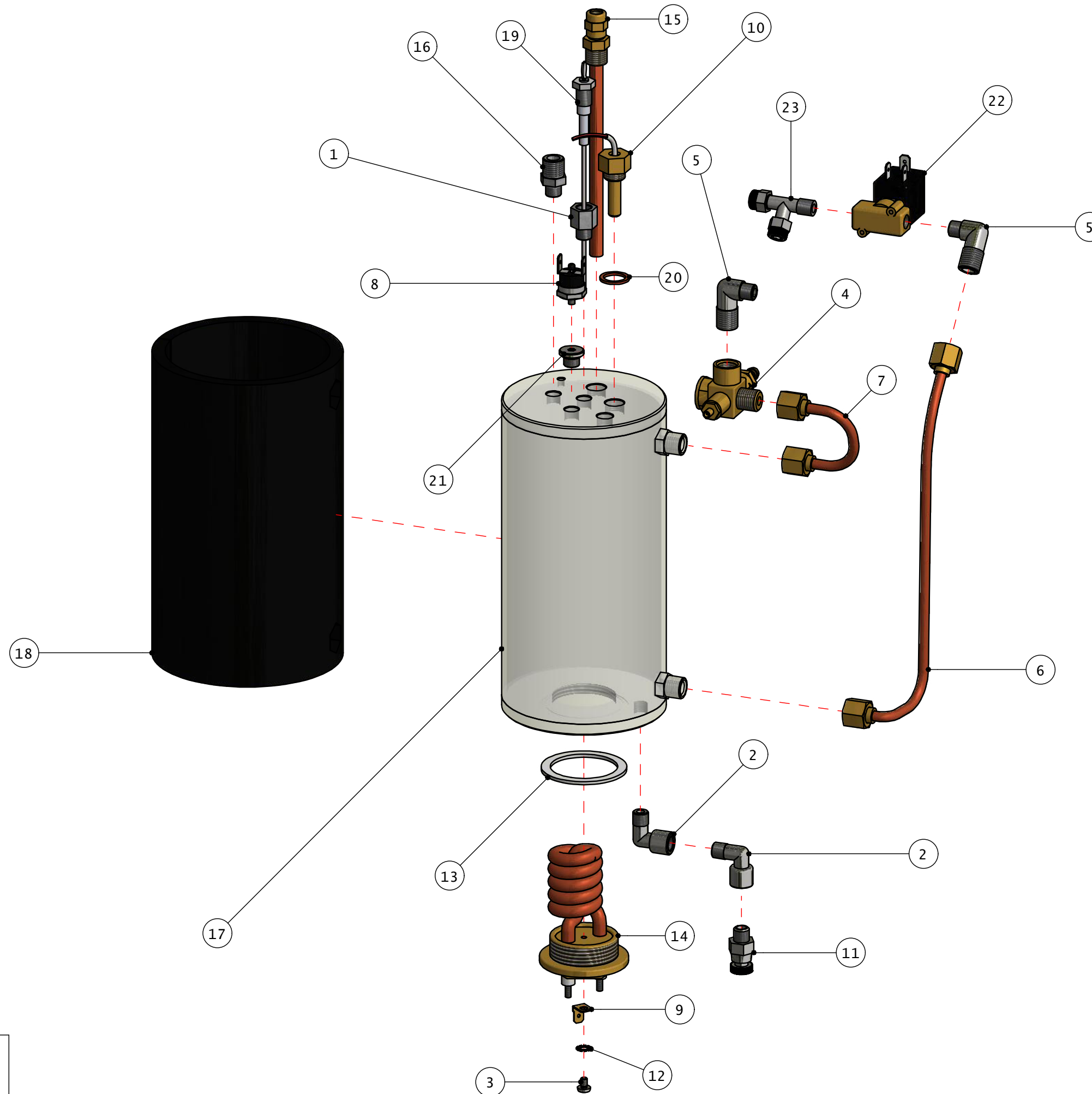
0995 2B

FROM SN: 01-48-18-10212

Quick Mill Srl si riserva il diritto di apportare modifiche anche senza preavviso, al fine di un miglior standard qualitativo. Questo disegno è di nostra proprietà, non può essere usato, riprodotto o trasmesso senza nostra autorizzazione.
 Quick Mill Srl reserves the right to make changes without notice, in order to improve its quality standards. This drawing is our property, can not be used, reproduced or transmitted without our permission.
 Quick Mill Srl vorbehaltet sich das Recht, Änderungen ohne Voranmeldung zu machen, mit dem Zweck, die Qualität zu erhöhen. Diese Zeichnung ist unser Eigentum und kann ohne unsere Genehmigung nicht verwendet, nachgebildet oder weitergegeben werden.



2B
9

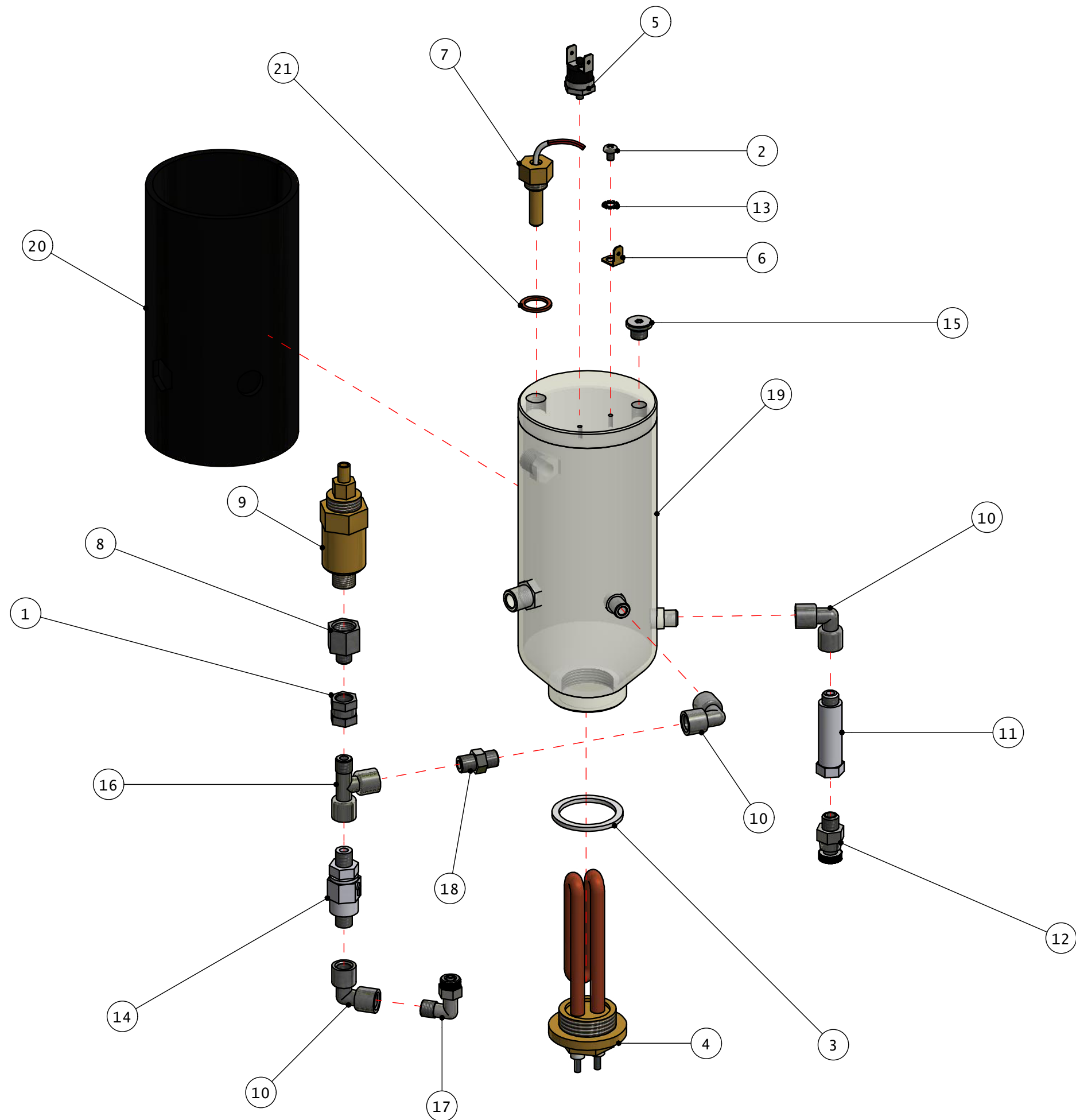


ELENCO PARTI 0995 2B		
ELEMENTO	QTÀ	NUMERO PARTE
1	1	OT0980RC8
2	2	OT0980RL8
3	1	VII44
4	1	OT0992VA
5	2	OT02820RL
6	1	RA0995CCP
7	1	RA0995TPP
8	1	TE07100
9	1	BM01009
10	1	SO04005
11	1	OT05008RS
12	1	RODI20
13	1	PL0980GR
14	1	RA0992REV230 230V RA05008RE1 110V
15	1	RA0980PA
16	1	OT06000R8
17	1	RA0995CV AC0995CV only-CC
18	1	ISO995V
19	1	SONDA
20	1	RO0980VS
21	1	OT0995T8
22	1	EV0995 230V EV0995V1 110V
23	1	OT05500RT8

0995 2B

Quick Mill Srl si riserva il diritto di apportare modifiche anche senza preavviso, al fine di un miglior standard qualitativo. Questo disegno è di nostra proprietà, non può essere usato, riprodotto o trasmesso senza nostra autorizzazione.
 Quick Mill Srl reserves the right to make changes without notice, in order to improve its quality standards. This drawing is our property, can not be used, reproduced or transmitted without our permission.
 Quick Mill Srl vorbehaltet sich das Recht, Änderungen ohne Voranmeldung zu machen, mit dem Zweck, die Qualität zu erhöhen. Diese Zeichnung ist unser Eigentum und kann ohne unsere Genehmigung nicht verwendet, nachgebildet oder weitergegeben werden.



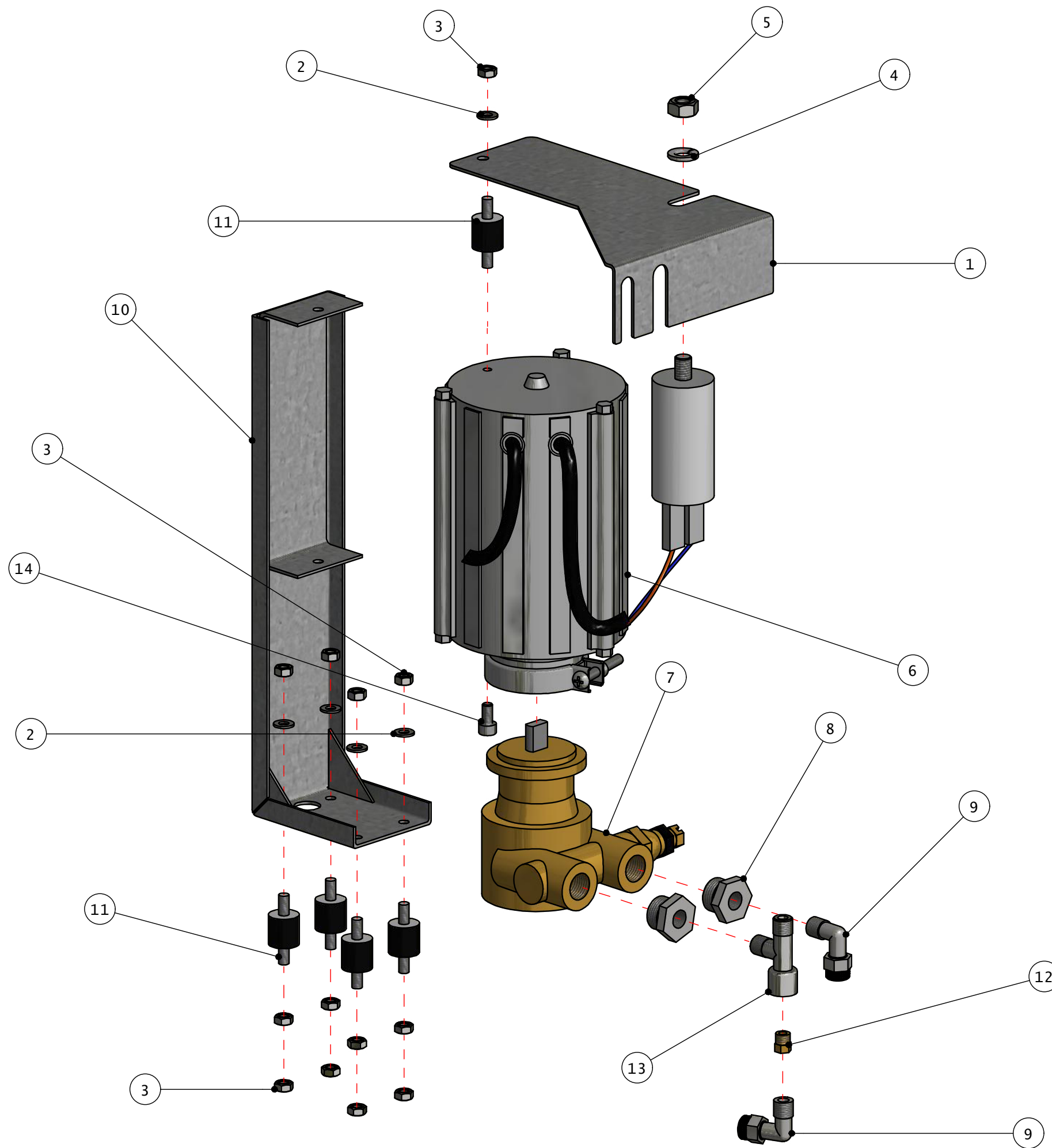


ELENCO PARTI 0995 2B		
ELEMENTO	QTÀ	NUMERO PARTE
1	1	OT0970M8
2	1	VII44
3	1	PL0975GR
4	1	RA0992REC230 230V RA0992REC 110V
5	1	TE07100
6	1	BM01009
7	1	SO04005
8	1	OT0980R4
9	1	OT0980VE
10	3	OT08700RA
11	1	OT0995P1-8
12	1	OT05008RS
13	1	RODI20
14	1	OT0995VNR
15	1	OT04010T8
16	1	OT0980RT8
17	1	OT04010RG8
18	1	OT04000N8
19	1	RA0995CAC AC0995CAC only-CC
20	1	IS0970C
21	1	RO0980VS

0995 2B

Quick Mill Srl si riserva il diritto di apportare modifiche anche senza preavviso, al fine di un miglior standard qualitativo. Questo disegno è di nostra proprietà, non può essere usato, riprodotto o trasmesso senza nostra autorizzazione.
 Quick Mill Srl reserves the right to make changes without notice, in order to improve its quality standards. This drawing is our property, can not be used, reproduced or transmitted without our permission.
 Quick Mill Srl vorbehaltet sich das Recht, Änderungen ohne Voranmeldung zu machen, mit dem Zweck, die Qualität zu erhöhen. Diese Zeichnung ist unser Eigentum und kann ohne unsere Genehmigung nicht verwendet, nachgebildet oder weitergegeben werden.



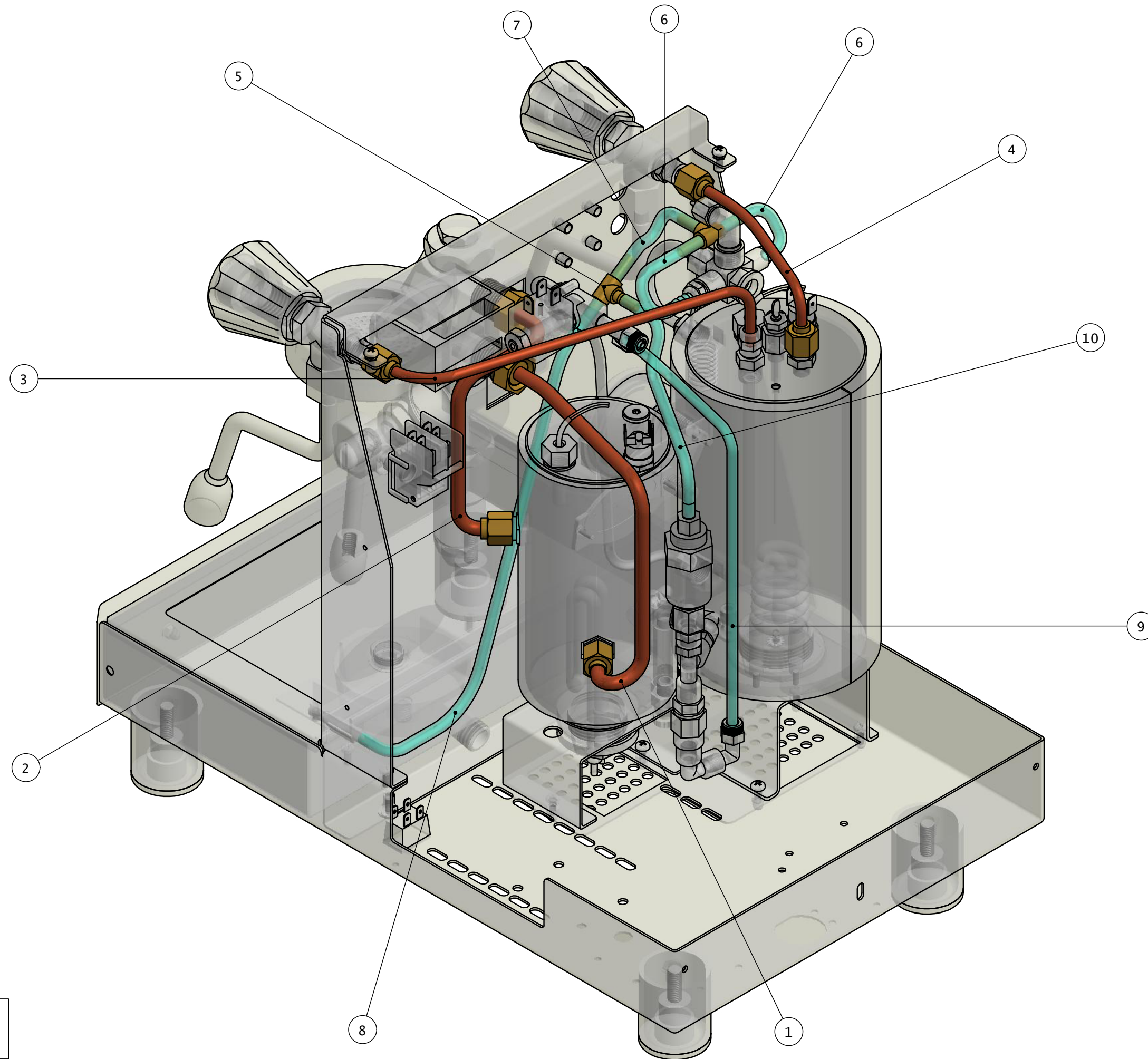


ELENCO PARTI 0995 2B		
ELEMENTO	QTÀ	NUMERO PARTE
1	1	AC0995BPP
2	5	RODI27
3	13	DAI5
4	1	ROG31
5	1	DA8B
6	1	MOT0995 230V MOT0995V1 110V
7	1	PO0995
8	2	OT0995R8
9	2	OT04010RG8
10	1	AC0995SPP
11	5	GO05008AN
12	1	OT0995GI
13	1	OT05000RM
14	1	VIB93

0995 2B

Quick Mill Srl si riserva il diritto di apportare modifiche anche senza preavviso, al fine di un miglior standard qualitativo. Questo disegno è di nostra proprietà, non può essere usato, riprodotto o trasmesso senza nostra autorizzazione.
 Quick Mill Srl reserves the right to make changes without notice, in order to improve its quality standards. This drawing is our property, can not be used, reproduced or transmitted without our permission.
 Quick Mill Srl vorbehaltet sich das Recht, Änderungen ohne Voranmeldung zu machen, mit dem Zweck, die Qualität zu erhöhen. Diese Zeichnung ist unser Eigentum und kann ohne unsere Genehmigung nicht verwendet, nachgebildet oder weitergegeben werden.

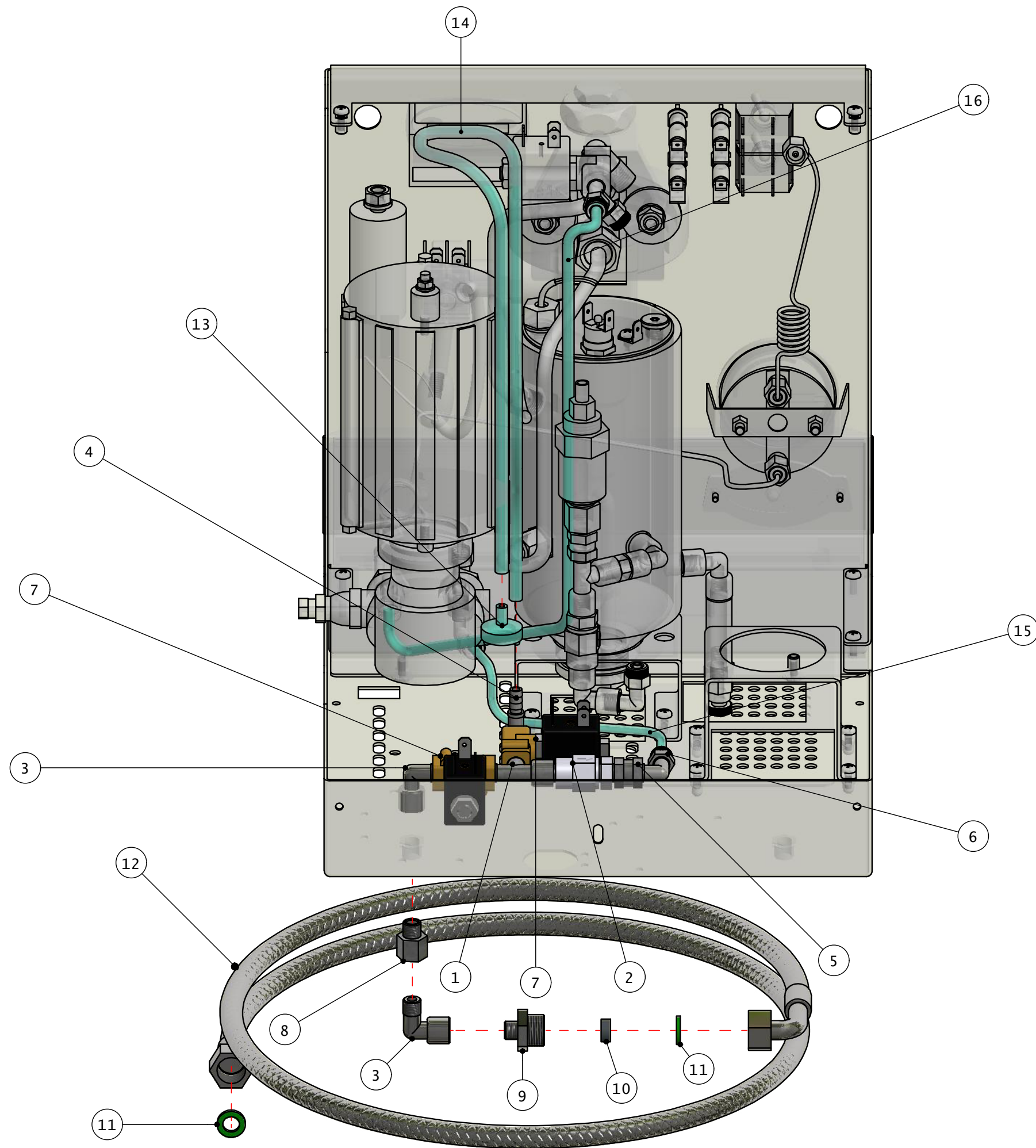




ELENCO PARTI 0995 2B		
ELEMENTO	QTÀ	NUMERO PARTE
1	1	RA0992CI
2	1	RA0992CS
3	1	RA0992RAL
4	1	RA0992VEN
5	2	OT05500RA
6	2	TUST0995D4X7L145
7	1	TUST0995D4X7L50
8	1	TUST0995D4X7L325
9	1	TUTE0995D4X6L280
10	1	TUST0995D4X7L175

0995 2B

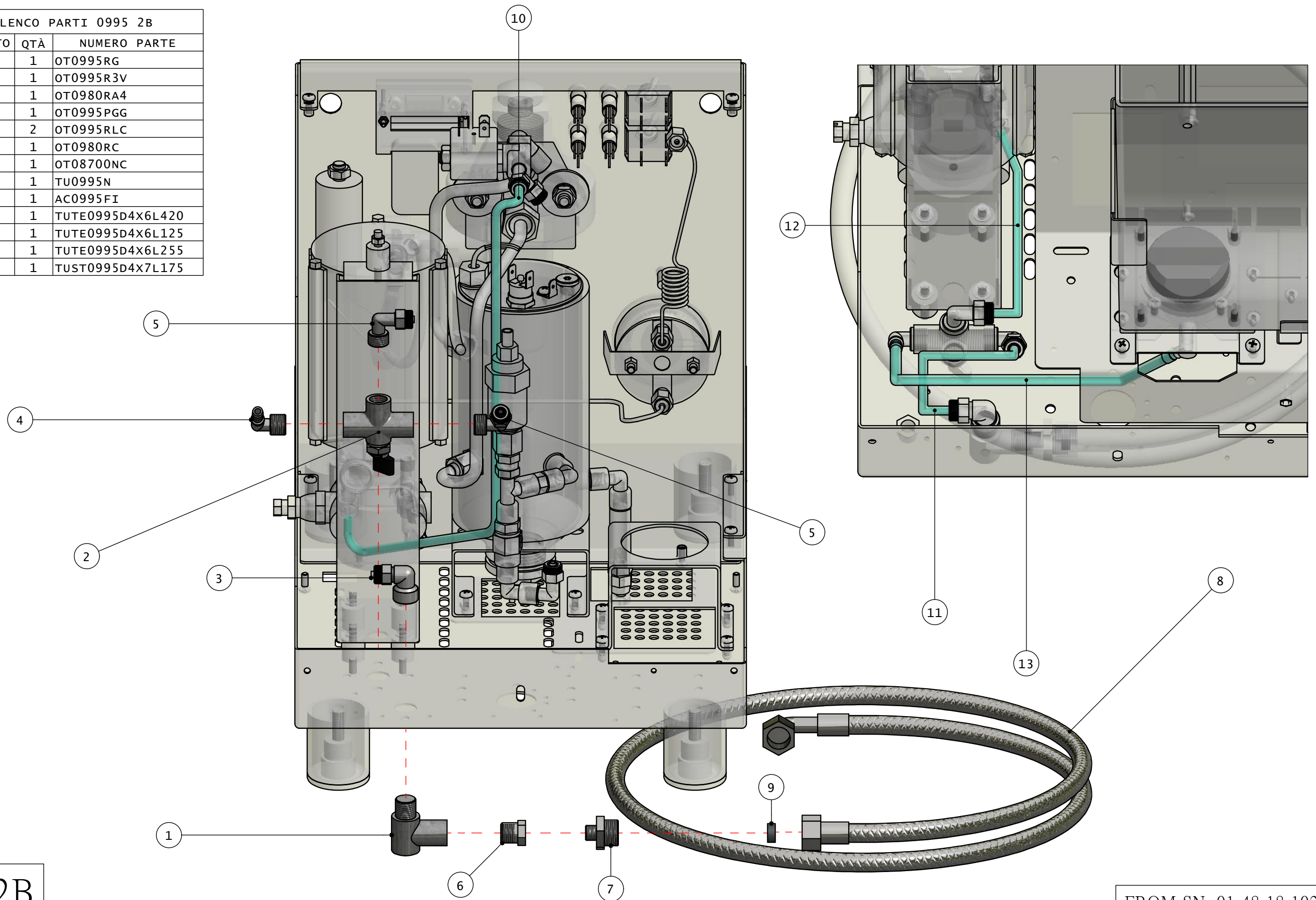




ELENCO PARTI 0995 2B			
ELEMENTO	QTA	NUMERO PARTE	
1	1	OT05000RM	
2	1	OT0995VNR	
3	2	OT0980RL8	
4	1	OT05500RL8	
5	1	OT0970M8	
6	1	OT04010RG8	
7	2	EV08700R	230V
		EV0980V1	110V
8	1	OT0980RC8	
9	1	OT08700NC	
10	1	AC0995FI	
11	2	R03/8	
12	1	TU0995	
13	1	PL0950FI	
14	1	TUST0995D4X7L660	
15	1	TUTE0995D4X6L255	
16	1	TUTE0995D4X6L420	

0995 2B

ELENCO PARTI 0995 2B		
ELEMENTO	QTÀ	NUMERO PARTE
1	1	OT0995RG
2	1	OT0995R3V
3	1	OT0980RA4
4	1	OT0995PGG
5	2	OT0995RLC
6	1	OT0980RC
7	1	OT08700NC
8	1	TU0995N
9	1	AC0995FI
10	1	TUTE0995D4X6L420
11	1	TUTE0995D4X6L125
12	1	TUTE0995D4X6L255
13	1	TUST0995D4X7L175



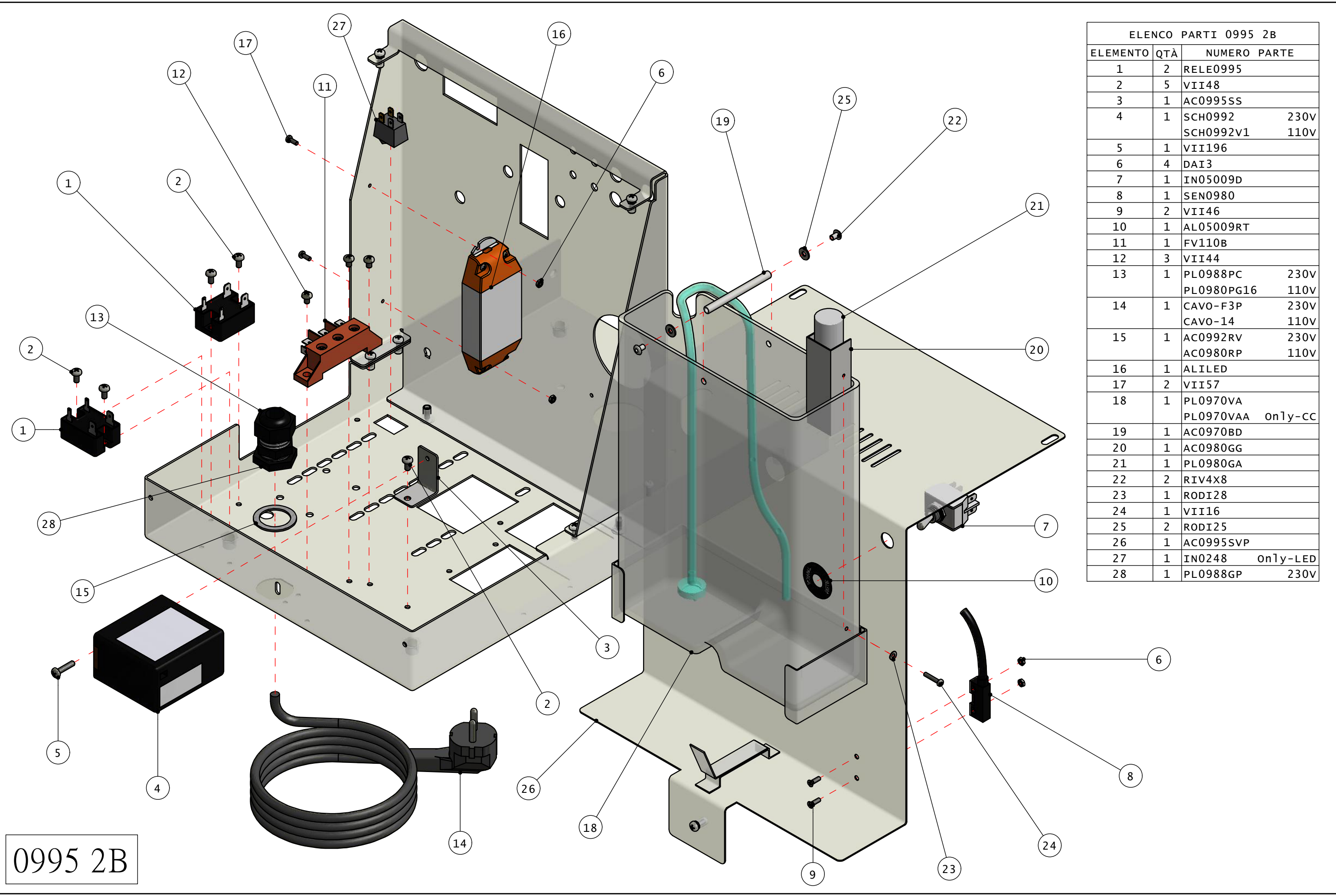
0995 2B

FROM SN: 01-48-18-10212

Quick Mill Srl si riserva il diritto di apportare modifiche anche senza preavviso, al fine di un miglior standard qualitativo. Questo disegno è di nostra proprietà, non può essere usato, riprodotto o trasmesso senza nostra autorizzazione.
 Quick Mill Srl reserves the right to make changes without notice, in order to improve its quality standards. This drawing is our property, can not be used, reproduced or transmitted without our permission.
 Quick Mill Srl vorbehaltet sich das Recht, Änderungen ohne Voranmeldung zu machen, mit dem Zweck, die Qualität zu erhöhen. Diese Zeichnung ist unser Eigentum und kann ohne unsere Genehmigung nicht verwendet, nachgebildet oder weitergegeben werden.



7B
9



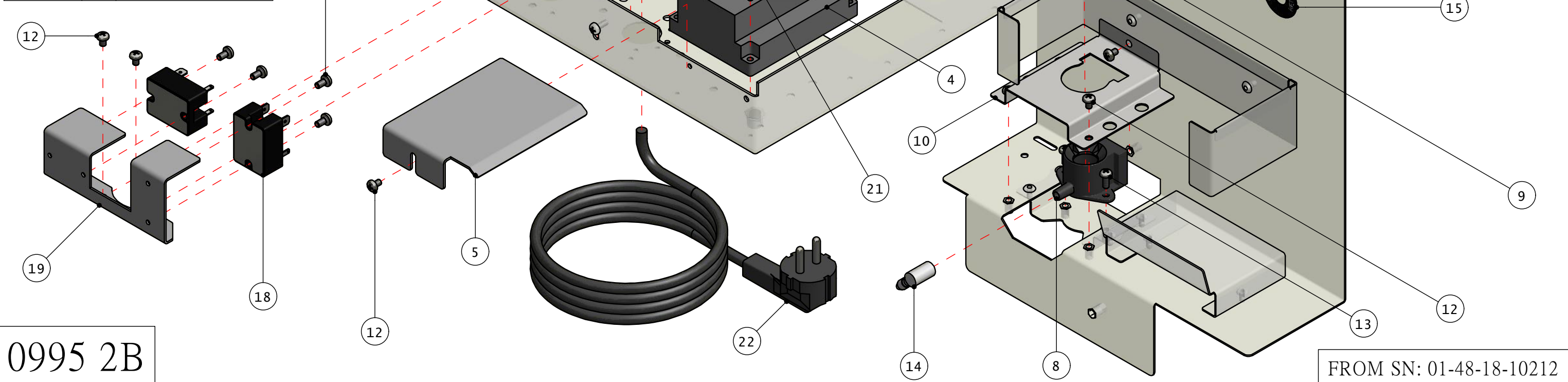
ELENCO PARTI 0995 2B			
ELEMENTO	QTÀ	NUMERO PARTE	
1	2	RELE0995	
2	5	VII48	
3	1	AC0995SS	
4	1	SCH0992	230V
		SCH0992V1	110V
5	1	VII196	
6	4	DAI3	
7	1	IN05009D	
8	1	SEN0980	
9	2	VII46	
10	1	AL05009RT	
11	1	FV110B	
12	3	VII44	
13	1	PL0988PC	230V
		PL0980PG16	110V
14	1	CAVO-F3P	230V
		CAVO-14	110V
15	1	AC0992RV	230V
		AC0980RP	110V
16	1	ALILED	
17	2	VII57	
18	1	PL0970VA	
		PL0970VAA	only-CC
19	1	AC0970BD	
20	1	AC0980GG	
21	1	PL0980GA	
22	2	RIV4X8	
23	1	RODI28	
24	1	VII16	
25	2	RODI25	
26	1	AC0995SVP	
27	1	IN0248	only-LED
28	1	PL0988GP 230V	

0995 2B

Quick Mill Srl si riserva il diritto di apportare modifiche anche senza preavviso, al fine di un miglior standard qualitativo. Questo disegno è di nostra proprietà, non può essere usato, riprodotto o trasmesso senza nostra autorizzazione.
 Quick Mill Srl reserves the right to make changes without notice, in order to improve its quality standards. This drawing is our property, can not be used, reproduced or transmitted without our permission.
 Quick Mill Srl vorbehalten sich das Recht, Änderungen ohne Voranmeldung zu machen, mit dem Zweck, die Qualität zu erhöhen. Diese Zeichnung ist unser Eigentum und kann ohne unsere Genehmigung nicht verwendet, nachgebildet oder weitergegeben werden.



ELENCO PARTI 0995 2B			
ELEMENTO	QTÀ	NUMERO PARTE	
1	1	AC0992RV	230V
		AC0980RP	110V
2	1	PL0988PC	230V
		PL0980PG16	110V
3	1	FV110B	
4	1	SCH0995DE	230V
		SCH0995DE1	110V
5	1	AC0995dpPSCE	
6	1	PL0995TA	
7	1	AC0995PSTAN18	
8	1	PL0995GIR	
9	1	PL0995GFS	
10	1	AC0995PCREED	
11	1	PL0995TRA	
12	7	VII44	
13	2	VII21	
14	1	G03000PG	
15	1	AL05009RT	
16	1	IN0970U	
17	4	VII13	
18	2	RELE0988	
19	1	AC0995dpPR18	
20	6	VII48	
21	2	VII196	
22	1	CAVO-F3P	230V
		CAVO-14	110V
23	2	DAI3	
24	1	SCH0995OP	
25	1	ALILED	
26	2	VII57	
27	1	IN0248	only-LED
28	1	PL0988GP	230V

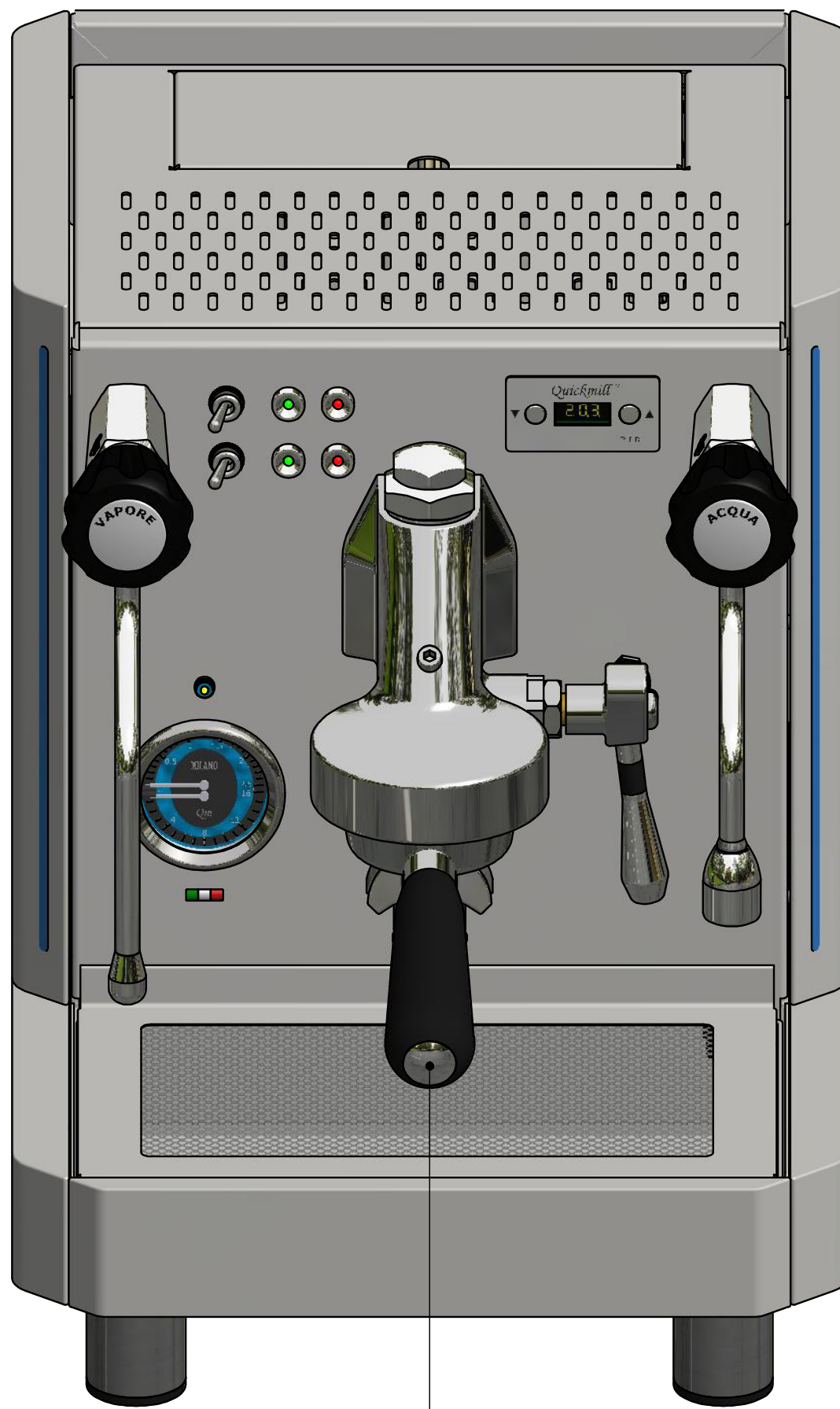


0995 2B

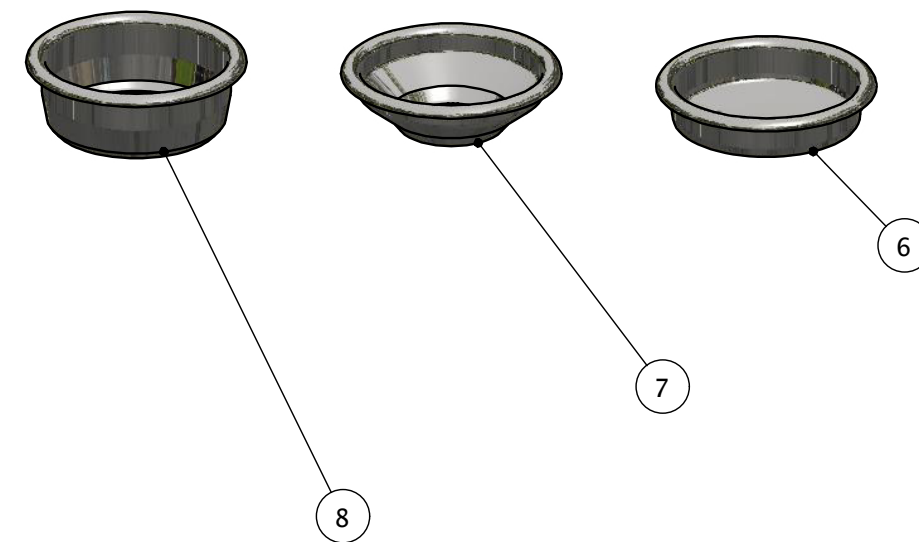
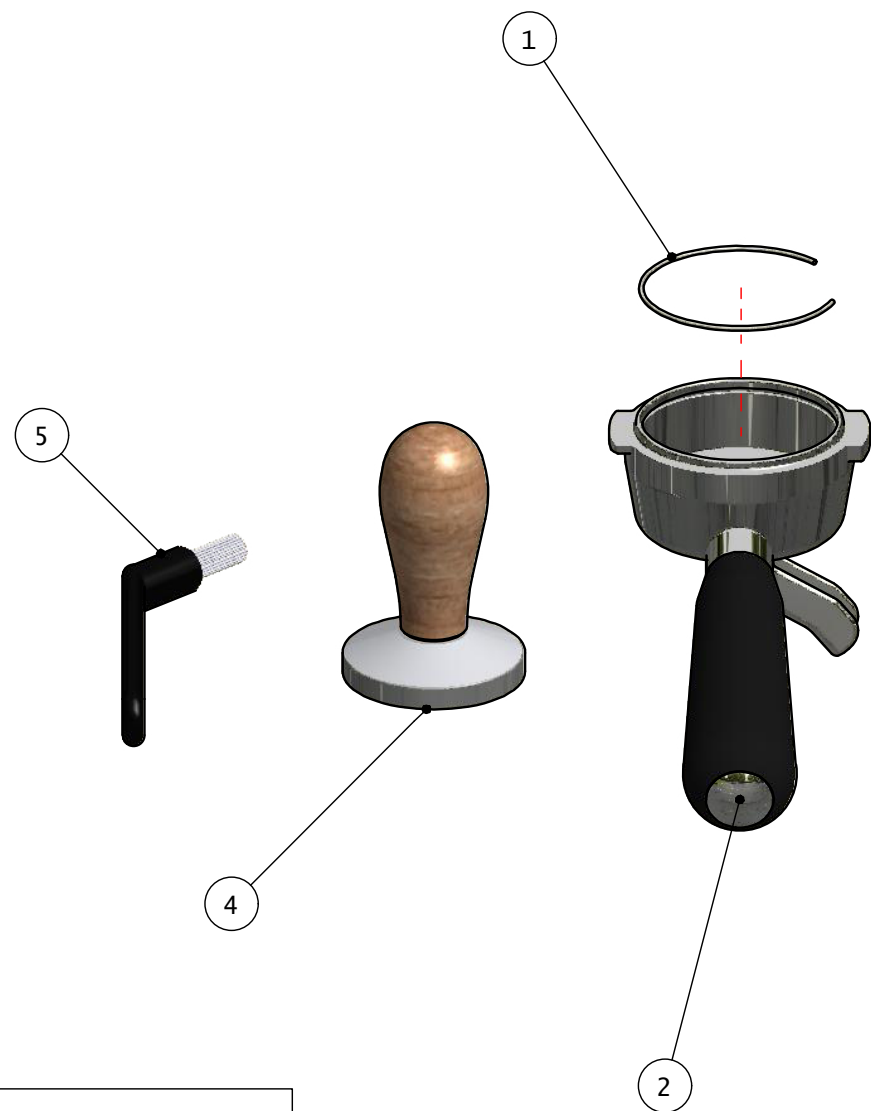
FROM SN: 01-48-18-10212

Quick Mill Srl si riserva il diritto di apportare modifiche anche senza preavviso, al fine di un miglior standard qualitativo. Questo disegno è di nostra proprietà, non può essere usato, riprodotto o trasmesso senza nostra autorizzazione.
 Quick Mill Srl reserves the right to make changes without notice, in order to improve its quality standards. This drawing is our property, can not be used, reproduced or transmitted without our permission.
 Quick Mill Srl vorbehaltet sich das Recht, Änderungen ohne Voranmeldung zu machen, mit dem Zweck, die Qualität zu erhöhen. Diese Zeichnung ist unser Eigentum und kann ohne unsere Genehmigung nicht verwendet, nachgebildet oder weitergegeben werden.





ELENCO PARTI 0995 2B		
ELEMENTO	QTÀ	NUMERO PARTE
1	2	CLIPS
2	1	OT0980PF1
3	1	OT0980PF2
4	1	AC0995PRC
5	1	PLSPAZ
6	1	AC0970FC
7	1	AC0970FI1
8	1	AC0970FI2



0995 2B