

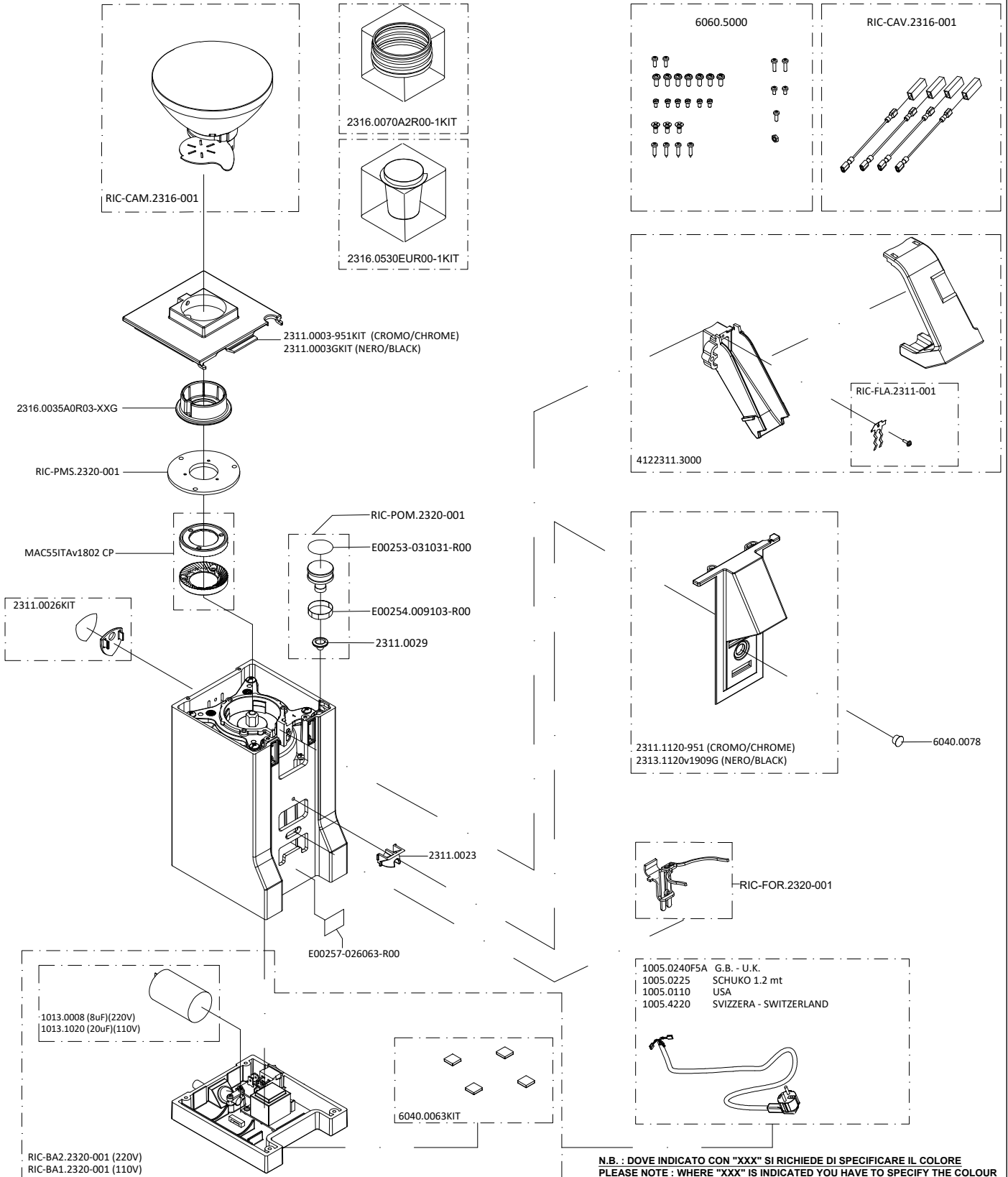


# MIGNON ZERO

ESGR-2320-01v2149

110V/60Hz - 220V/60Hz - 220-230V/50Hz - 230-240V/50Hz

15/07/2022



**N.B. : DOVE INDICATO CON "XXX" SI RICHIEDE DI SPECIFICARE IL COLORE  
PLEASE NOTE : WHERE "XXX" IS INDICATED YOU HAVE TO SPECIFY THE COLOUR**



YOUR GRINDER

## Listino ricambi/ Spare Parts MIGNON ZERO

ARTICOLO/ITEM N°	DESCRIZIONE/DESCRIPTION	
1005.0110	CABLAGGIO PER USA/CANADA V110 USA/CANADA PLUG V110	
1005.0225	CABLAGGIO MONOFASE mt.1,20 spina schuko SCHUKO PLUG 1.2 mt V220	
1005.0240F5A	CABLAGGIO PER U.K. V230-240 U.K. PLUG V230-240	
1005.4220	CABLAGGIO PER SVIZZERA V220-230 SWITZERLAND PLUG V220-230	
1013.0008	CONDENSATORE MF. 8 / 450 MCF/MCI CAPACITOR 8 / 450I	
1013.0020	CONDENSATORE 20 MF 400-450 MARC CAPACITOR 20 MF 400-450 MARC	
2311.0003-951KIT	KIT COPERCHIO CROMO MIGNON ME CHROME COVER MIGNON KIT	
2311.0003GKIT	KIT COPERCHIO NERO MIGNON MIGNON BLACK COVER KIT	
2311.0023	TASSELLO PORTAFILTRO MIGNON ME/MP FILTER HOLDER MIGNON	
2311.0026KIT	KIT SCUDETTO EUREKA MIGNON SILENT EUREKA 1920 LABEL AND SCREW SHIELD	
2311.0029	GUARNIZIONE POMELLO MIGNON v. 1708 MIGNON KNOB SEAL	
2311.0035A0R03-XXG	GUARNIZIONE CAMPANA MIGNON BEAN HOPPER SEAL	
2311.1120-951	FRONTALINO PL CROMO MIGNON PL CHROME FRONT MIGNON	
2313.1120v1909G	FRONTALINO PL NERO MIGNON PL BLACK FRONT MIGNON	
2316.0070A2R00-1KIT	SOFFIETTO PER SINGLE DOSE BLOW UP FOR SINGLE DOSE HOPPER	
2316.0530EUR00-1KIT	BICCHIERINO SD SD DOSING CUP	
4122311.3000	GRUPPO SCIVOLO CAFFE' MIGNON COFFEE EXIT SLIDE GROUP MIGNON	



YOUR GRINDER

## Listino ricambi/ Spare Parts MIGNON ZERO

6040.0063KIT	PIEDI BASE PLASTIC BASE FEET	
6040.0078	TAPPO PER FRONTALINO FRONT PLUG	
6060.5000	KIT VITI MONTAGGIO MIGNON MOUNTING SCREW KIT MIGNON	
E00253-031031-R00	ETICHETTA POMELLO GIGLIO ARG. MIGN. ZERO MIGNON ZERO UPPER DIAL LABEL	
E00254-009103-R00	ETICHETTA POMELLO TACCHE ARG MIGNON ZERO MIGNON ZERO GRADUATED DIAL LABEL	
E00257-026063-R00	ETICHETTA MIGNON ZERO CROMO/NERO MIGNON ZERO FRONT LABEL	
MAC55ITAv1802 CP	COPPIA MACINE PIANE mm 55 PER MIGNON MIGNON FLAT BURR SET 55MM	
RIC-BA1.2320-001	BASE 110V ZERO/ZBREW BASE GROUP 110V	
RIC-BA2.2320-001	BASE 220V ZERO/ZBREW BASE GROUP 220V	
RIC-CAM.2316-001	CAMPANA BASSA MIGNON SINGLE DOSE LOWER HOPPER MIGNON SINGLE DOSE	
RIC-CAV.2316-001	KIT CAVI SINGLE DOSE SINGLE DOSE CABLE KIT	
RIC-FLA.2311-001	KIT FLAP MIGNON FLAP KIT MIGNON	
RIC-FOR.2320-001	FORCELLA MIGNON ZERO/ZBREW MIGNON ZERO/ZBREW FORK	
RIC-PMS.2320-001	PORTAMACINE SUPERIORE ZERO/ZBREW UPPER BURR HOLDER MIGNON ZERO/ZBREW	
RIC-POM.2320-001	KIT POMELLO ZERO/ZBREW DIAL KIT ZERO/ZBREW	



YOUR GRINDER

## Listino ricambi/ *Spare Parts* **MIGNON ZERO**

- Gli articoli evidenziati sono i ricambi delle parti soggette a maggiore usura, e quindi il loro approvvigionamento è particolarmente consigliato
  - Tutti i prezzi si intendono IVA esclusa
  - La merce viene venduta franco fabbrica a Sesto Fiorentino (FI) e viaggia a rischio del committente.
- The items highlighted are the spare parts of the pieces subject to greater wear, and therefore their supply is particularly recommended
  - All prices are intended VAT excluded
  - Goods are sold ex works from Sesto Fiorentino (FI), Italy and travel at the risk of the Customer