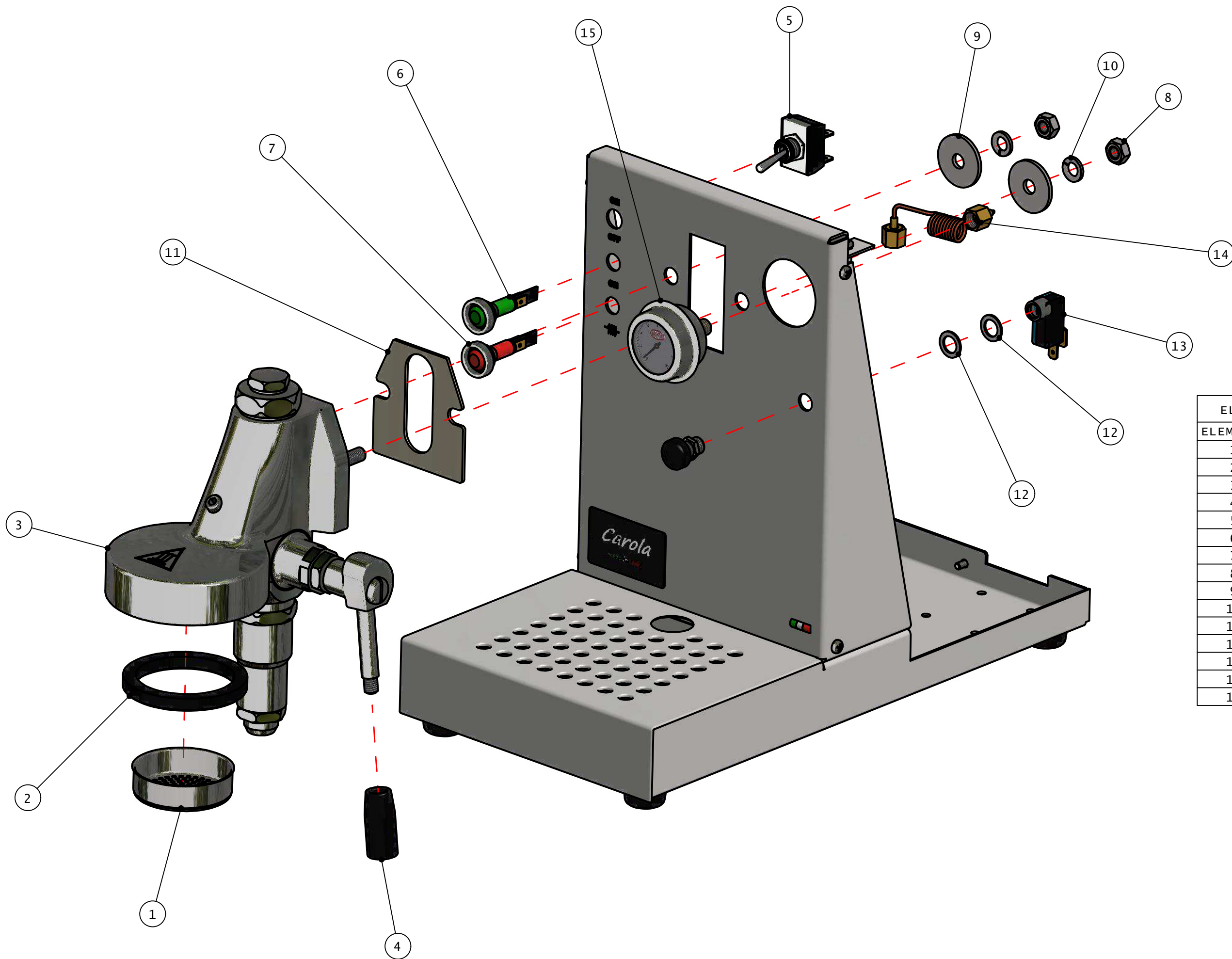


ELENCO PARTI 0960 S.C.		
ELEMENTO	QTÀ	NUMERO PARTE
1	1	AC0960BS
2	1	AC0960FA-A
3	1	AC0960FRA
4	1	AC0960VR
5	1	AC0960GP
6	1	AC0960SVA
7	1	AC0960CS
8	1	AC0960SP
9	1	AC0960TR
10	2	DA4CF
11	1	AC0970CC
12	7	VII60
13	10	VII21
14	2	IS2X10L90
15	1	IS2X10L160
16	1	PL0925RE
17	4	RODI27
18	4	GO03035PF
19	4	DAB4

Quick Mill Srl si riserva il diritto di apportare modifiche anche senza preavviso, al fine di un miglior standard qualitativo. Questo disegno è di nostra proprietà, non può essere usato, riprodotto o trasmesso senza nostra autorizzazione.
 Quick Mill Srl reserves the right to make changes without notice, in order to improve its quality standards. This drawing is our property, can not be used, reproduced or transmitted without our permission.
 Quick Mill Srl vorbehaltet sich das Recht, Änderungen ohne Voranmeldung zu machen, mit dem Zweck, die Qualität zu erhöhen. Diese Zeichnung ist unser Eigentum und kann ohne unsere Genehmigung nicht verwendet, nachgebildet oder weitergegeben werden.



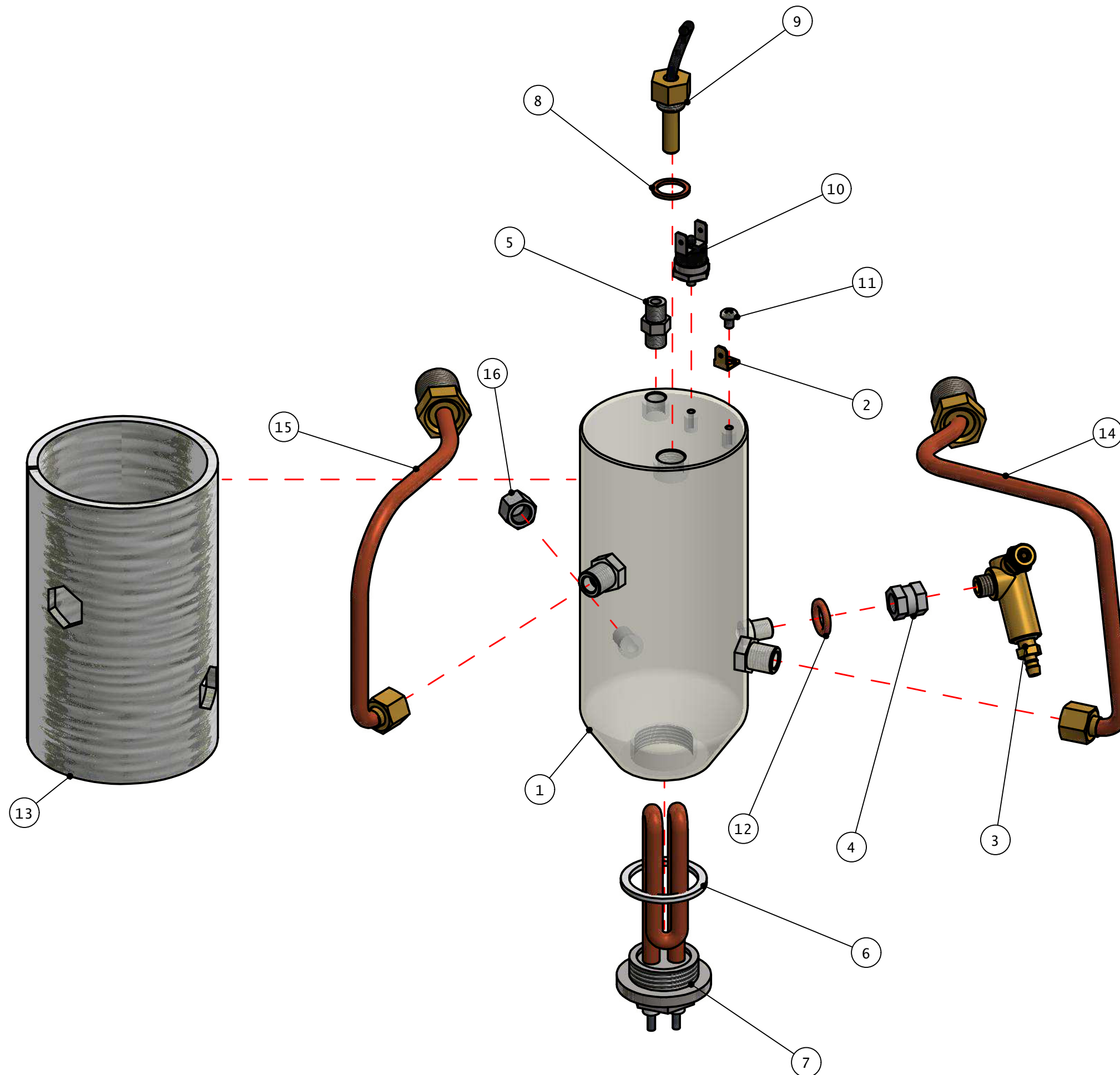


ELENCO PARTI 0960 S.C.

ELEMENTO	QTA	NUMERO PARTE
1	1	AC0970FS
2	1	GO0970GS
3	1	OT0970GC
4	1	PL0970MA
5	1	IN0970B
6	1	SE0970FV
7	1	SE0970FR
8	2	DA8B
9	2	ROB29
10	2	ROG31
11	1	IS0970
12	2	RO0825SR
13	1	IN0970MI
14	1	RA0970CMN
15	1	MAN0970N

Quick Mill Srl si riserva il diritto di apportare modifiche anche senza preavviso, al fine di un miglior standard qualitativo. Questo disegno è di nostra proprietà, non può essere usato, riprodotto o trasmesso senza nostra autorizzazione.
 Quick Mill Srl reserves the right to make changes without notice, in order to improve its quality standards. This drawing is our property, can not be used, reproduced or transmitted without our permission.
 Quick Mill Srl vorbehaltet sich das Recht, Änderungen ohne Voranmeldung zu machen, mit dem Zweck, die Qualität zu erhöhen. Diese Zeichnung ist unser Eigentum und kann ohne unsere Genehmigung nicht verwendet, nachgebildet oder weitergegeben werden.





ELENCO PARTI 0960 S.C.		
ELEMENTO	QTÀ	NUMERO PARTE
1	1	RA0995CAC
2	1	BM01009
3	1	OT0970BP
4	1	OT0970M8
5	1	OT08700N18
6	1	PL0970GR
7	1	RA0992REC230 230V RA0992REC 110V
8	1	RO0980VS
9	1	SO05010
10	1	TE07100
11	1	VII44
12	1	RA1-8RO
13	1	IS0970C
14	1	RA0970RUG
15	1	RA0970TIG
16	1	OT0995TF8

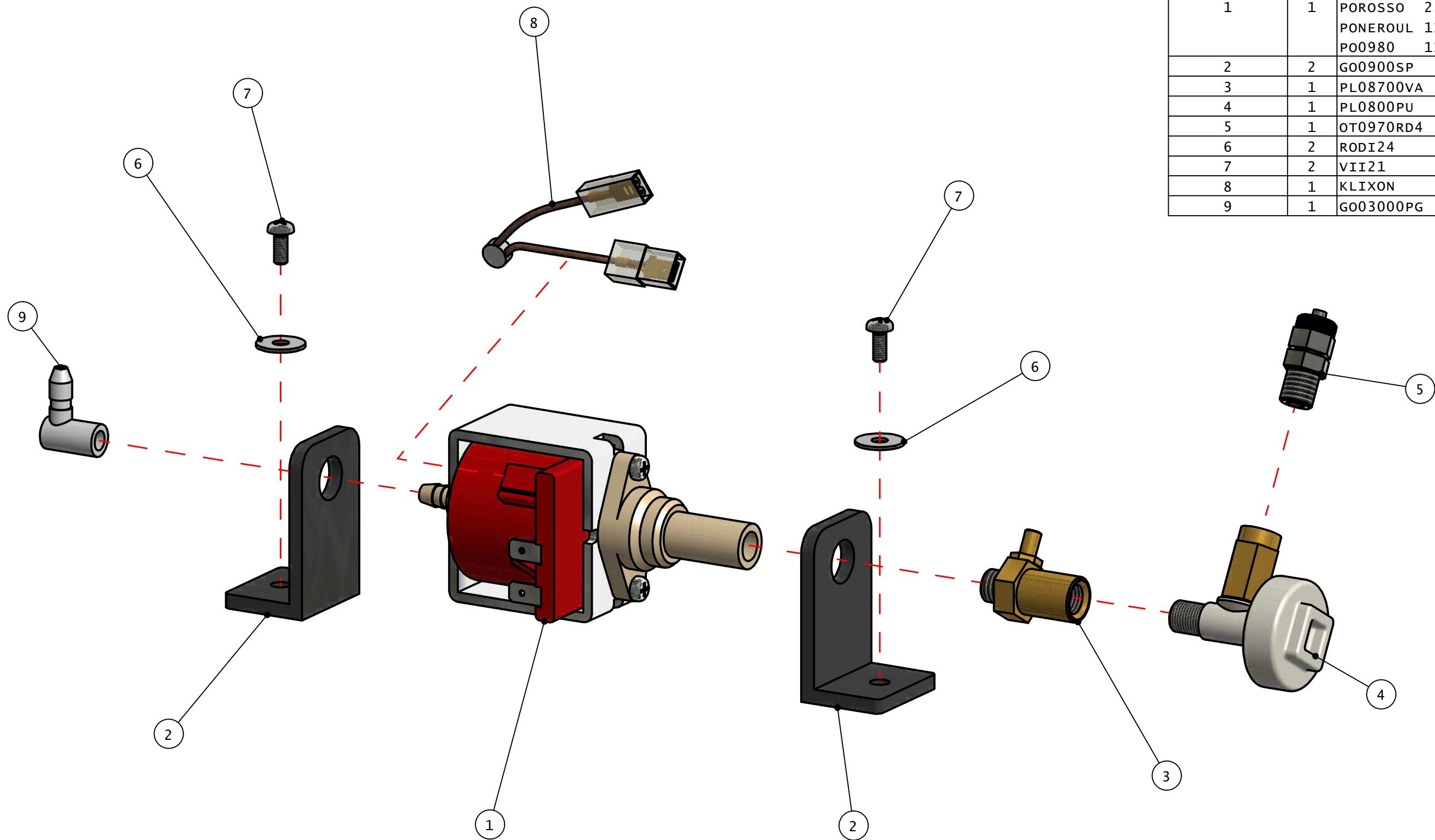
Quick Mill Srl si riserva il diritto di apportare modifiche anche senza preavviso, al fine di un miglior standard qualitativo. Questo disegno è di nostra proprietà, non può essere usato, riprodotto o trasmesso senza nostra autorizzazione.

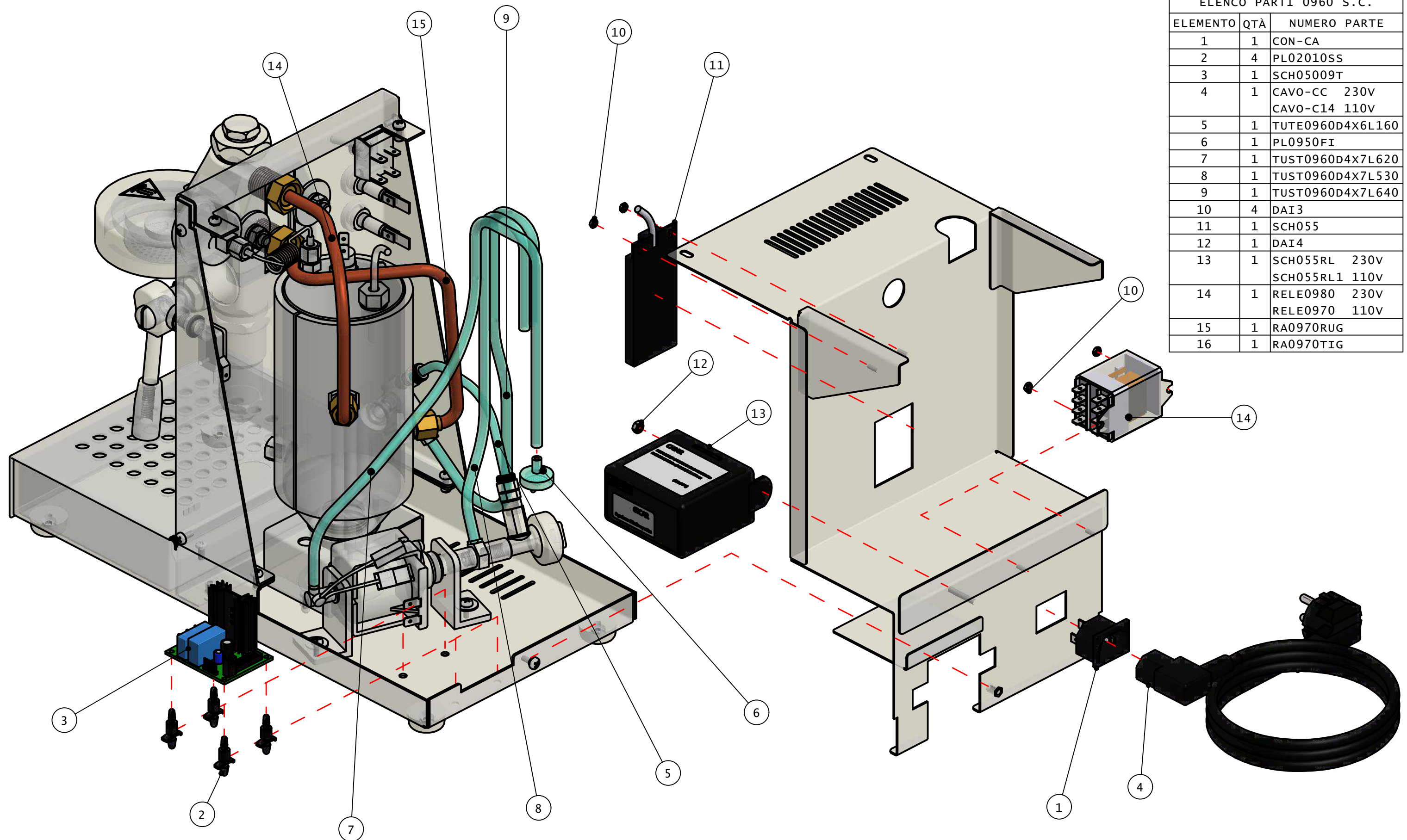
Quick Mill Srl reserves the right to make changes without notice, in order to improve its quality standards. This drawing is our property, can not be used, reproduced or transmitted without our permission.

Quick Mill Srl vorbehaltet sich das Recht, Änderungen ohne Voranmeldung zu machen, mit dem Zweck, die Qualität zu erhöhen. Diese Zeichnung ist unser Eigentum und kann ohne unsere Genehmigung nicht verwendet, nachgebildet oder weitergegeben werden.



ELENCO PARTI 0960 MOD. CRIS				
ELEMENTO	QTÀ	NUMERO PARTE		
1	1	POROSSO 230V		
		PONEROUL 110V		
		PO0980 110V	52W	
2	2	GO0900SP		
3	1	PL08700VA		
4	1	PL0800PU		
5	1	OT0970RD4		
6	2	RODI24		
7	2	VII21		
8	1	KLIXON		
9	1	GO03000PG		





ELENCO PARTI 0960 S.C.		
ELEMENTO	QTÀ	NUMERO PARTE
1	1	CON-CA
2	4	PL02010SS
3	1	SCH05009T
4	1	CAVO-CC 230V CAVO-C14 110V
5	1	TUTE0960D4X6L160
6	1	PL0950FI
7	1	TUST0960D4X7L620
8	1	TUST0960D4X7L530
9	1	TUST0960D4X7L640
10	4	DAI3
11	1	SCH055
12	1	DAI4
13	1	SCH055RL 230V SCH055RL1 110V
14	1	RELE0980 230V RELE0970 110V
15	1	RA0970RUG
16	1	RA0970TIG

Quick Mill Srl si riserva il diritto di apportare modifiche anche senza preavviso, al fine di un miglior standard qualitativo. Questo disegno è di nostra proprietà, non può essere usato, riprodotto o trasmesso senza nostra autorizzazione.
 Quick Mill Srl reserves the right to make changes without notice, in order to improve its quality standards. This drawing is our property, can not be used, reproduced or transmitted without our permission.
 Quick Mill Srl vorbehaltet sich das Recht, Änderungen ohne Voranmeldung zu machen, mit dem Zweck, die Qualität zu erhöhen. Diese Zeichnung ist unser Eigentum und kann ohne unsere Genehmigung nicht verwendet, nachgebildet oder weitergegeben werden.





ELENCO PARTI 0960 S.C.

ELEMENTO	QTÀ	NUMERO PARTE
1	1	OT0970PF1
2	1	OT0970PF2
3	1	AC0970FC
4	1	AC0970FI1
5	1	AC0970FI2
6	1	PL0520MP
7	1	PLSPA2