

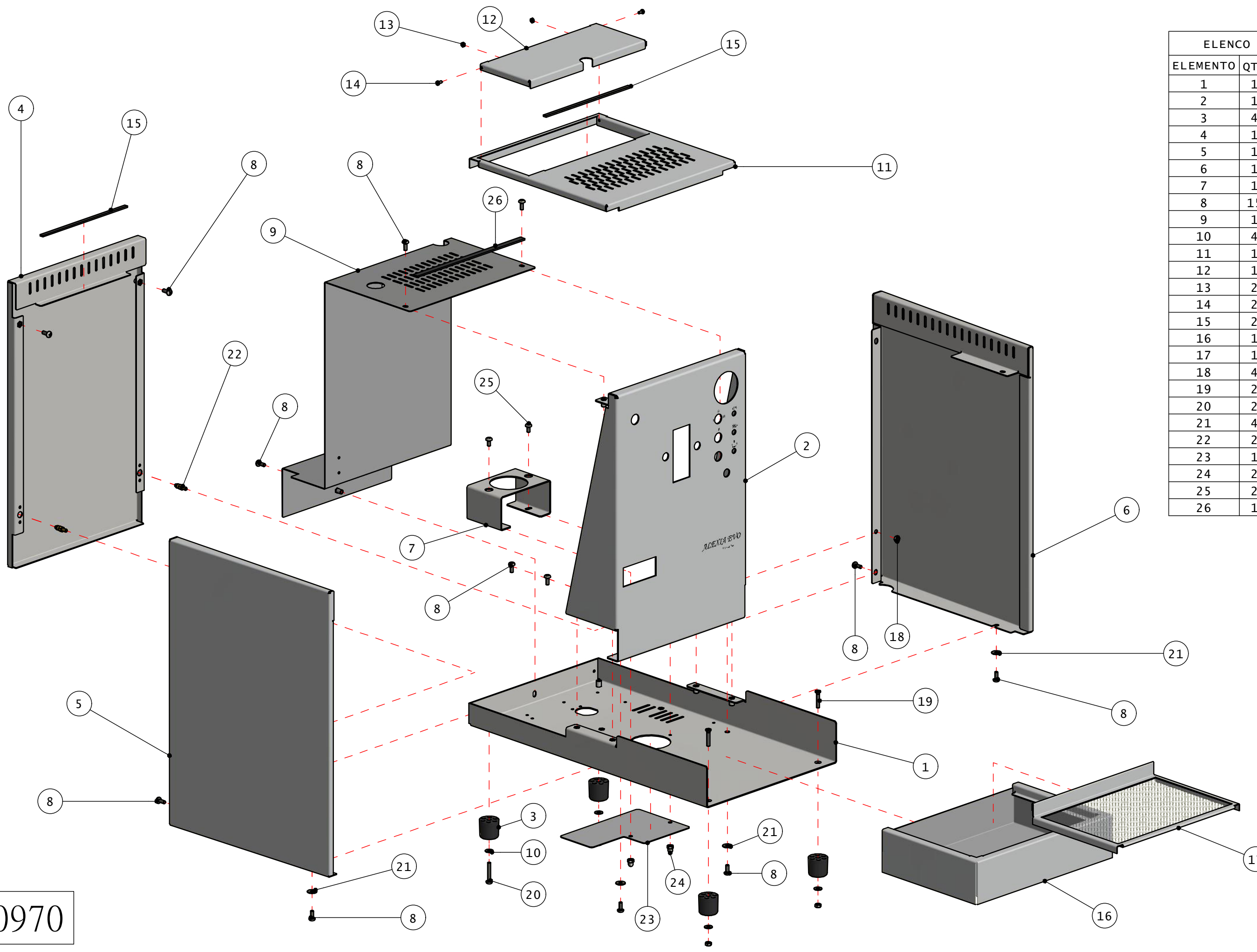
0970

ALEXIA EVO

Quick Mill Srl si riserva il diritto di apportare modifiche anche senza preavviso, al fine di un miglior standard qualitativo. Questo disegno è di nostra proprietà, non può essere usato, riprodotto o trasmesso senza nostra autorizzazione.
Quick Mill Srl reserves the right to make changes without notice, in order to improve its quality standards. This drawing is our property, can not be used, reproduced or transmitted without our permission.
Quick Mill Srl vorbehaltet sich das Recht, Änderungen ohne Voranmeldung zu machen, mit dem Zweck, die Qualität zu erhöhen. Diese Zeichnung ist unser Eigentum und kann ohne unsere Genehmigung nicht verwendet, nachgebildet oder weitergegeben werden.



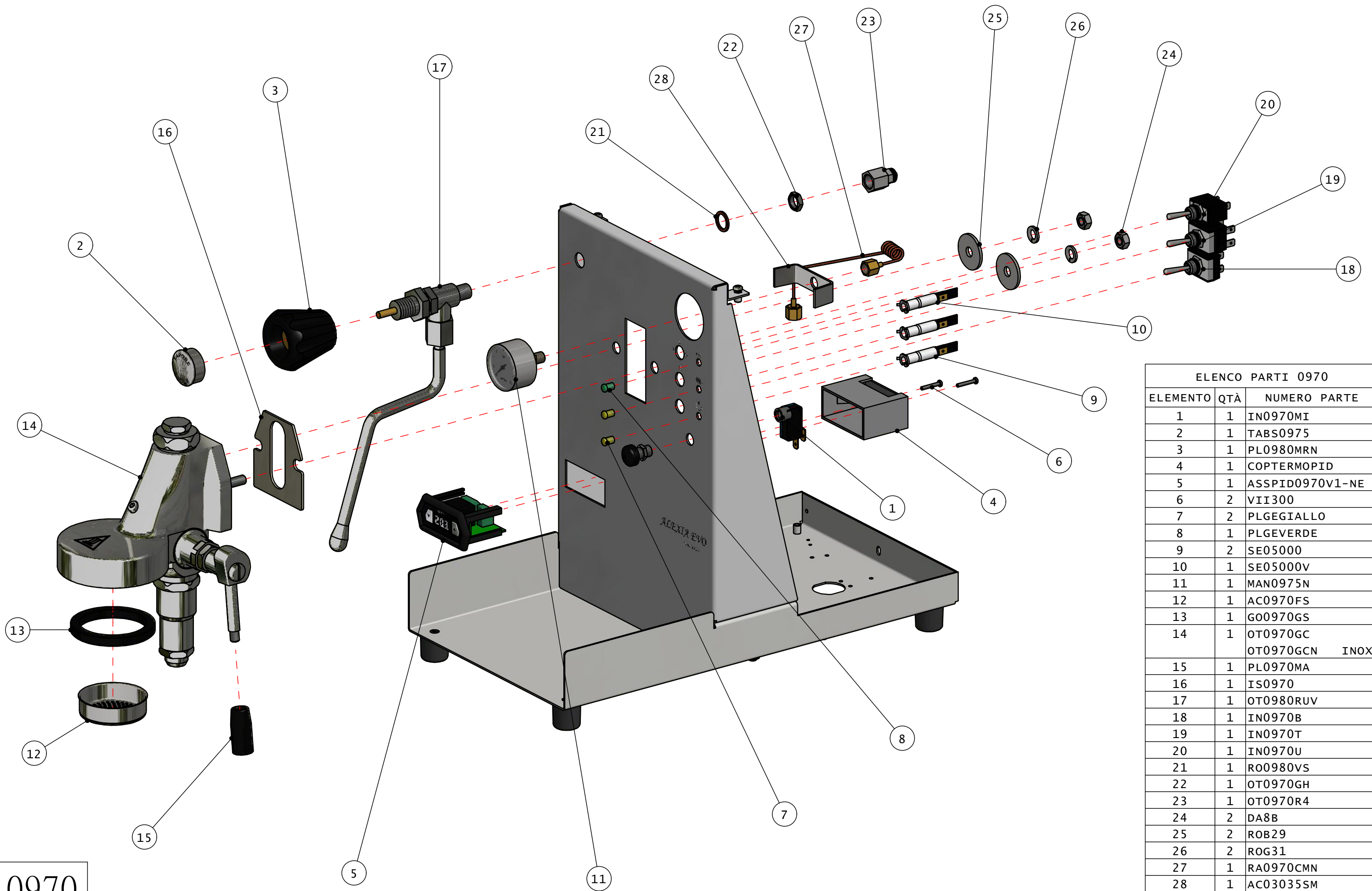
0
0



ELENCO PARTI 0970		
ELEMENTO	QTÀ	NUMERO PARTE
1	1	AC0970BS-EVO
2	1	AC0970FRA-EVO
3	4	GO970PF
4	1	AC0970PP-EVO
5	1	AC0970FS-EVO
6	1	AC0970FD-EVO
7	1	AC0975CC
8	15	VII21
9	1	AC0970SV-EVO
10	4	ROBI02
11	1	AC0970CSN-EVO
12	1	AC0970SCS-EVO
13	2	DAI3
14	2	VII50
15	2	IS2X5L150
16	1	AC0970VR-EVO
17	1	AC0970GPL-EVO
18	4	DAI4
19	2	VII199
20	2	VII42
21	4	ROBI02
22	2	FE02820PS
23	1	AC0970TR-EVO
24	2	DA4CF
25	2	VII48
26	1	IS2X10L190

0970





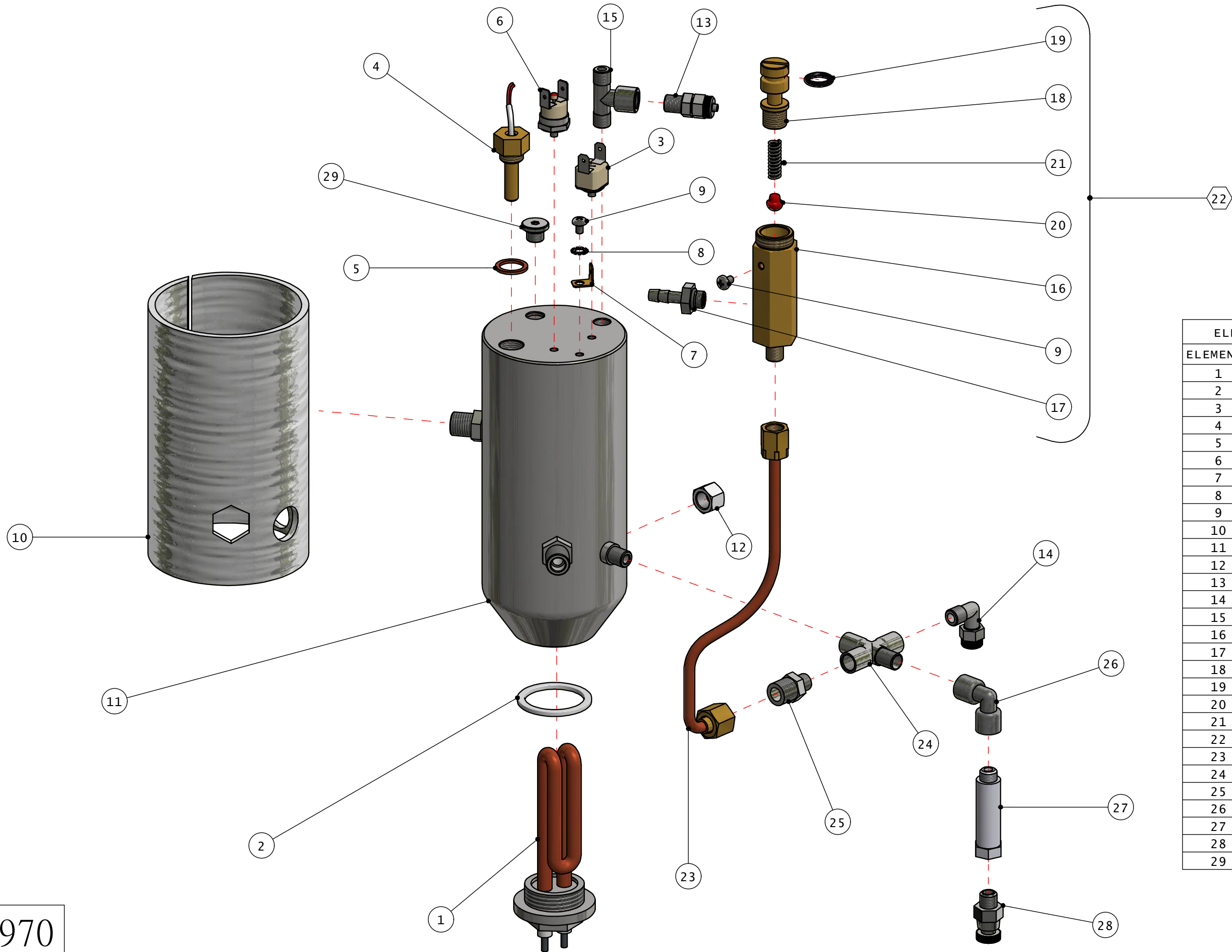
ELENCO PARTI 0970

ELEMENTO	QTÀ	NUMERO PARTE
1	1	IN0970MI
2	1	TABS0975
3	1	PL0980MRN
4	1	COPTERMOPID
5	1	ASSPID0970V1-NE
6	2	VII300
7	2	PLGEGIALLO
8	1	PLGEVERDE
9	2	SE05000
10	1	SE05000V
11	1	MAN0975N
12	1	AC0970FS
13	1	GO0970GS
14	1	OT0970GC OT0970GCN INOX
15	1	PL0970MA
16	1	IS0970
17	1	OT0980RUV
18	1	IN0970B
19	1	IN0970T
20	1	IN0970U
21	1	RO0980VS
22	1	OT0970GH
23	1	OT0970R4
24	2	DA8B
25	2	ROB29
26	2	ROG31
27	1	RA0970CMN
28	1	AC03035SM

0970

Quick Mill Srl si riserva il diritto di apportare modifiche anche senza preavviso, al fine di un miglior standard qualitativo. Questo disegno è di nostra proprietà, non può essere usato, riprodotto o trasmesso senza nostra autorizzazione.
 Quick Mill Srl reserves the right to make changes without notice, in order to improve its quality standards. This drawing is our property, can not be used, reproduced or transmitted without our permission.
 Quick Mill Srl vorbehalten sich das Recht, Änderungen ohne Voranmeldung zu machen, mit dem Zweck, die Qualität zu erhöhen. Diese Zeichnung ist unser Eigentum und kann ohne unsere Genehmigung nicht verwendet, nachgebildet oder weitergegeben werden.





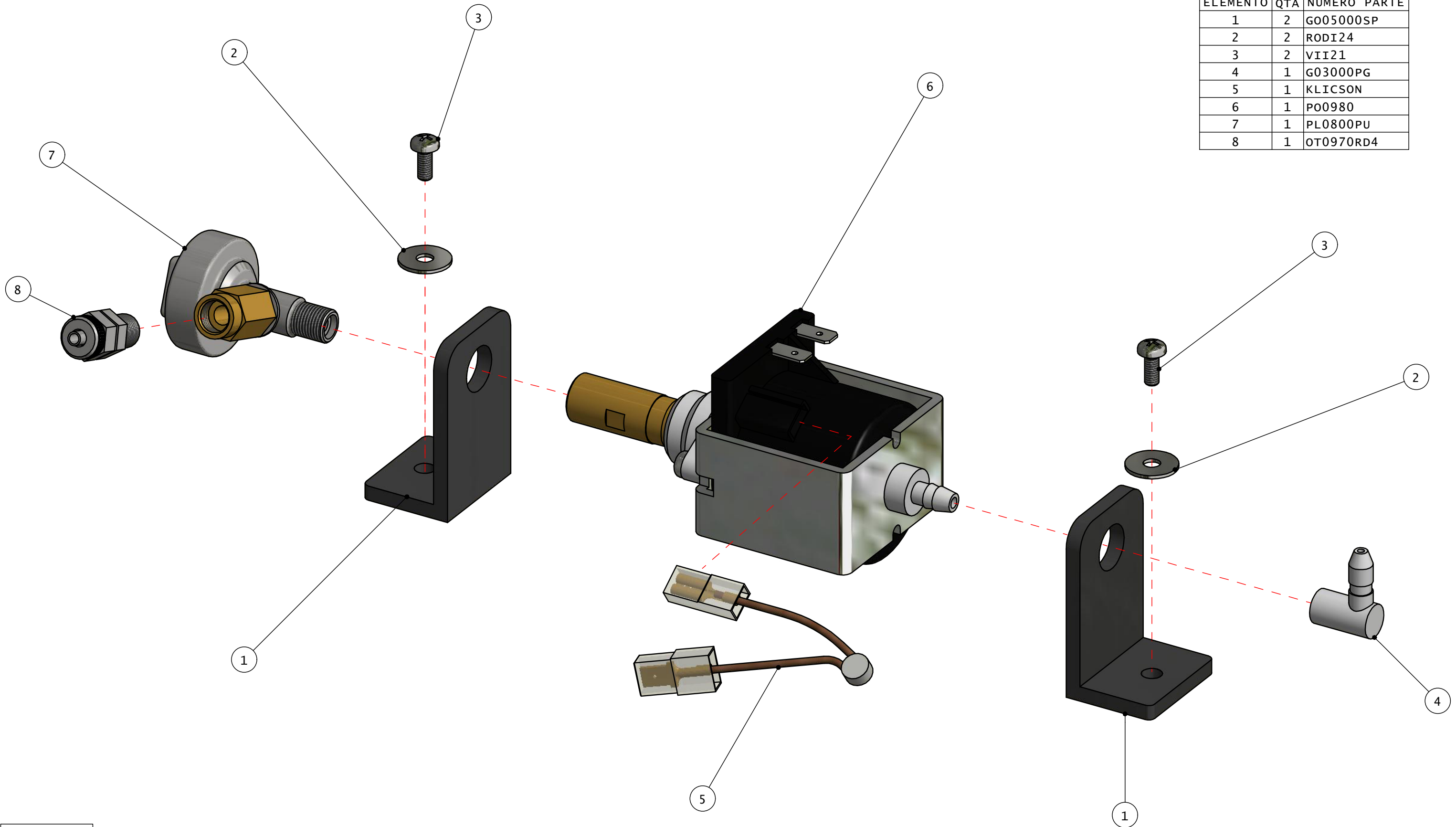
ELENCO PARTI 0970		
ELEMENTO	QTÀ	NUMERO PARTE
1	1	RA0970RE1
2	1	PL0970GR
3	1	TE0900V
4	1	SO04005
5	1	RO0980VS
6	1	TE0980
7	1	BM01009
8	1	RODI20
9	2	VII44
10	1	IS0970C
11	1	RA0995CAC
12	1	OT0995TF8
13	1	OT0970RD4
14	1	OT04010RG8
15	1	OT0970RT8
16	1	OT0990CVN
17	1	OT05008N8
18	1	OT0990PVE
19	1	OR3043
20	1	GO0500GE
21	1	MO0980VEN
22	1	OT0990VE
23	1	RA0970VE
24	1	OT07000RC8
25	1	OT06000R8
26	1	OT08700RA
27	1	OT0995P1-8
28	1	OT05008RS
29	1	OT04010T8

0970

Quick Mill Srl si riserva il diritto di apportare modifiche anche senza preavviso, al fine di un miglior standard qualitativo. Questo disegno è di nostra proprietà, non può essere usato, riprodotto o trasmesso senza nostra autorizzazione.
 Quick Mill Srl reserves the right to make changes without notice, in order to improve its quality standards. This drawing is our property, can not be used, reproduced or transmitted without our permission.
 Quick Mill Srl vorbehaltet sich das Recht, Änderungen ohne Voranmeldung zu machen, mit dem Zweck, die Qualität zu erhöhen. Diese Zeichnung ist unser Eigentum und kann ohne unsere Genehmigung nicht verwendet, nachgebildet oder weitergegeben werden.



ELENCO PARTI 0970		
ELEMENTO	QTÀ	NUMERO PARTE
1	2	GO05000SP
2	2	RODI24
3	2	VII21
4	1	G03000PG
5	1	KLICSON
6	1	PO0980
7	1	PL0800PU
8	1	OT0970RD4

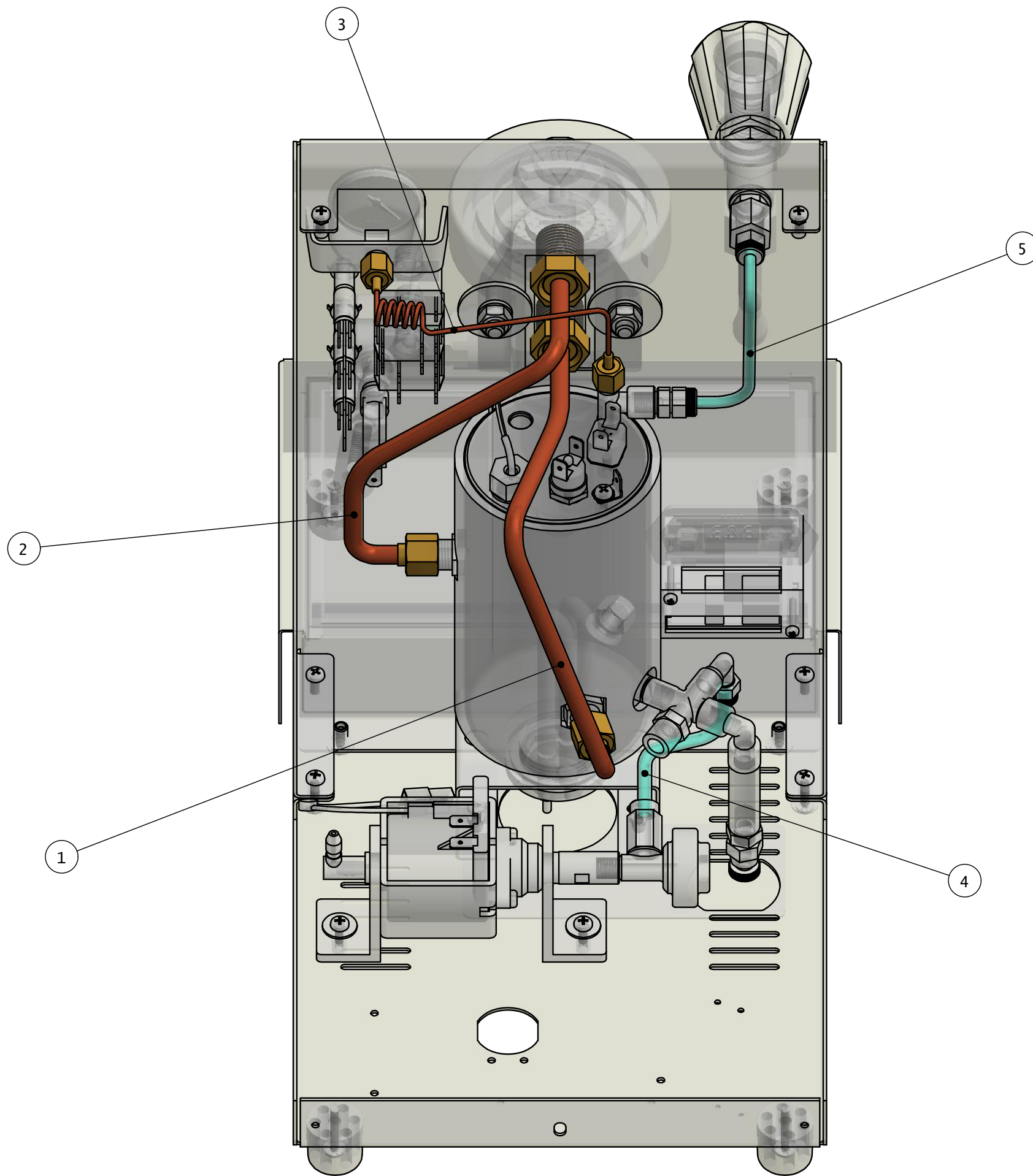


0970

Quick Mill Srl si riserva il diritto di apportare modifiche anche senza preavviso, al fine di un miglior standard qualitativo. Questo disegno è di nostra proprietà, non può essere usato, riprodotto o trasmesso senza nostra autorizzazione.
 Quick Mill Srl reserves the right to make changes without notice, in order to improve its quality standards. This drawing is our property, can not be used, reproduced or transmitted without our permission.
 Quick Mill Srl vorbehaltet sich das Recht, Änderungen ohne Voranmeldung zu machen, mit dem Zweck, die Qualität zu erhöhen. Diese Zeichnung ist unser Eigentum und kann ohne unsere Genehmigung nicht verwendet, nachgebildet oder weitergegeben werden.



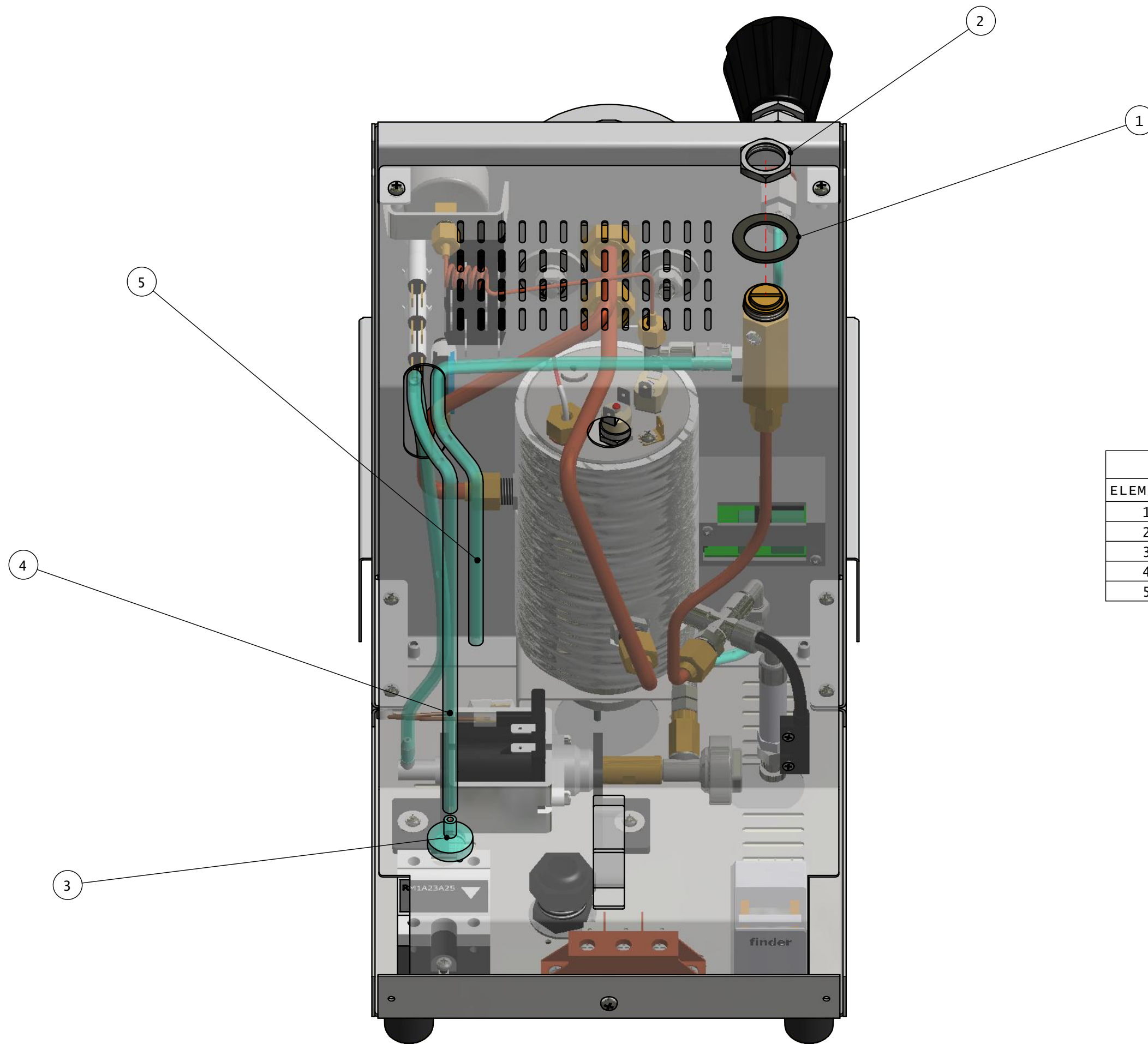
4
8



ELENCO PARTI 0970		
ELEMENTO	QTÀ	NUMERO PARTE
1	1	RA0970RUG
2	1	RA0970TIG
3	1	RA0970CMN
4	1	TUTE0970D4X6L150
5	1	TUTE0970D3X5L200

0970

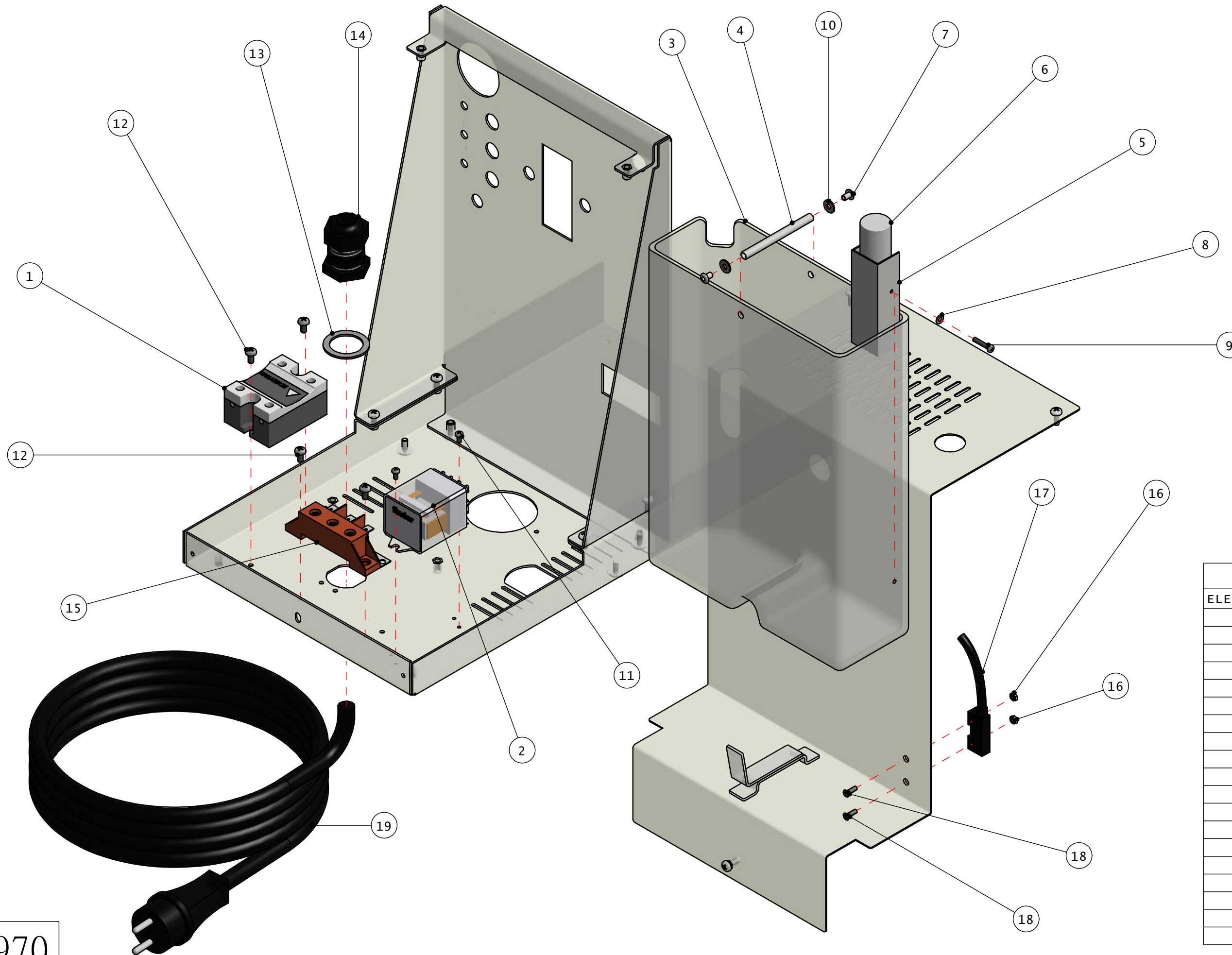




ELENCO PARTI 0970		
ELEMENTO	QTÀ	NUMERO PARTE
1	1	AC0992RV
2	1	OT0990GH
3	1	PL0950FI
4	1	TUST0970D4X7L650
5	1	TUST0970D4X7L500

0970





ELENCO PARTI 0970		
ELEMENTO	QTÀ	NUMERO PARTE
1	1	RELE
2	1	RELE0970
3	1	PL0970VA
4	1	AC0970BD
5	1	AC0980GG
6	1	PL0980GA
7	2	RIV4X8
8	1	RODI28
9	1	VII16
10	2	RODI25
11	2	VII50
12	4	VII48
13	1	AC0980RP
14	1	PL0980PG16
15	1	FV110B
16	2	DAI3
17	1	SEN0980
18	2	VII46
19	1	CAVO-14

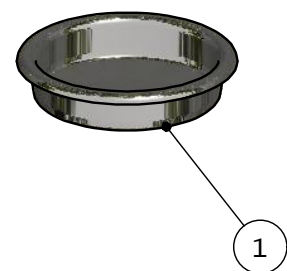
0970

Quick Mill Srl si riserva il diritto di apportare modifiche anche senza preavviso, al fine di un miglior standard qualitativo. Questo disegno è di nostra proprietà, non può essere usato, riprodotto o trasmesso senza nostra autorizzazione.
 Quick Mill Srl reserves the right to make changes without notice, in order to improve its quality standards. This drawing is our property, can not be used, reproduced or transmitted without our permission.
 Quick Mill Srl vorbehaltet sich das Recht, Änderungen ohne Voranmeldung zu machen, mit dem Zweck, die Qualität zu erhöhen. Diese Zeichnung ist unser Eigentum und kann ohne unsere Genehmigung nicht verwendet, nachgebildet oder weitergegeben werden.





ELENCO PARTI 0970		
ELEMENTO	QTÀ	NUMERO PARTE
1	1	AC0970FC
2	1	AC0970FI1
3	1	AC0970FI2
4	1	PL0520MP
5	1	PLSPAZ
6	1	OT0980PF2
7	1	OT0980PF1



0970

Quick Mill Srl si riserva il diritto di apportare modifiche anche senza preavviso, al fine di un miglior standard qualitativo. Questo disegno è di nostra proprietà, non può essere usato, riprodotto o trasmesso senza nostra autorizzazione.
 Quick Mill Srl reserves the right to make changes without notice, in order to improve its quality standards. This drawing is our property, can not be used, reproduced or transmitted without our permission.
 Quick Mill Srl vorbehaltet sich das Recht, Änderungen ohne Voranmeldung zu machen, mit dem Zweck, die Qualität zu erhöhen. Diese Zeichnung ist unser Eigentum und kann ohne unsere Genehmigung nicht verwendet, nachgebildet oder weitergegeben werden.

