

SKYDDA ENTRÉPARTIER

med Täcla dörrstopp



FÖRLÄNG
ENTRÉNS
livslängd



MED DESIGN OCH FUNKTION

skyddas dörr och automatik

Entréer och dörrpartier

utsätts ofta av dagligt slitage. Därför har vi på Täcla tagit fram marknadens absolut bästa dörrstopp. Ett dörrstopp som skyddar både dörrkarm, dörrblad, gångjärn, dörrstängare och dörrautomatik.

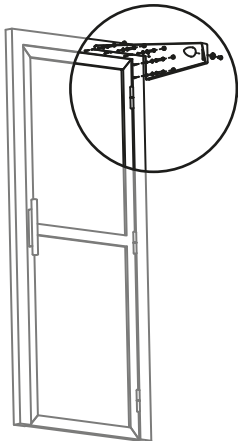
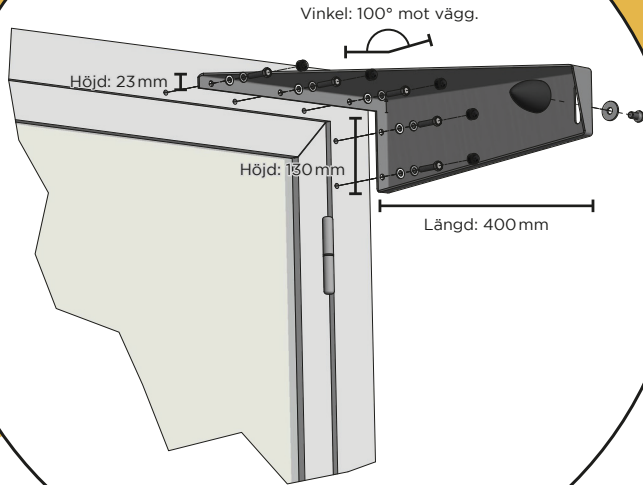
Vår unika konstruktion tillverkas efter SS-EN 1090 Standard. Dörrstoppet består av en laserskuren, bockad och TIG-svetsad konstruktion. Våra produkter är specifikt framtagna för att erbjuda snygg design,

hög kvalitet och långsiktig hållbarhet. Med Täcla dörrstopp har dörrpartiet längre livslängd och därmed lägre underhållskostnader.

Enkel att montera, enkelt att underhålla.

Täcla erbjuder produkter i en tilltalande design med ett hållbart koncept och enkel montering. Vi jobbar kontinuerligt med att utveckla nya högkvalitativa produkter som kan hjälpa dig som kund i din vardag.

Mått och beskrivning Täcla dörrstopp



Täcla dörrstopp är framtagen för att smälta in i miljön och kan lackeras i önskad RAL-färg för att uppnå ett enhetligt intryck av hela dörrpartiet.

TÄCLA AB

skyddar din dörr

Täcla är ett företag som jobbar med smarta, funktionella lösningar som skyddar entrépartier mot slitage. Vårt mål är enkelt, vi vill vara det första alternativet när det kommer till att skydda dörrpartier i alla tänkbara miljöer för att ge dörren längre livslängd och högre säkerhet.

Intresserad av att veta mer

om våra produkter och tjänster?

Ring André Tärnlöv på **073-527 24 49**

DEMO?

Utbildning?

