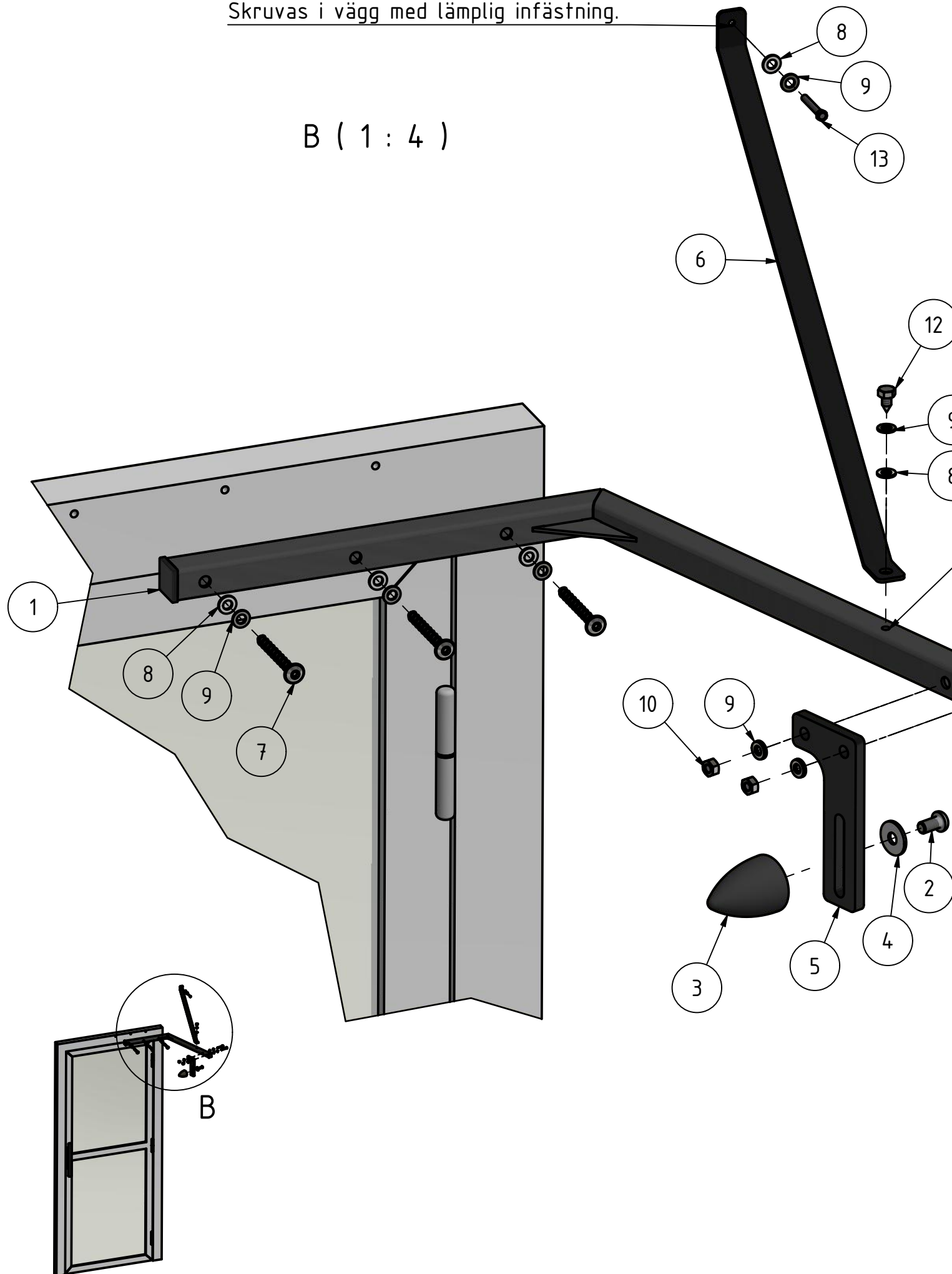


Skrivas i vägg med lämplig infästning.

B (1 : 4)



Aluminiumdörr-oisolerad

Borra med 10,9 mm borrh, fäst sedan blindmuttrar. Använd blindmutter storlek M8.

Aluminiumdörr-isolerad

Förborra för rostfri plåtskruv ST8. Detta utförande ger ett starkt montage.

Trädörrar

Använd Fransk skruv anpassad för trä som fyller ut infästningshålen.

Motsvarande storlek M8.

Ståldörrar

Förborra med 6,8mm borrh och gänga med M8 i stålkarmen.

Plåtdörrar

Tillämpa infästningsmetod lämplig för bakomliggande material.

Förborra med 5,5mm borrh. Skruva fast med farmarskruv.

13	1	Träskruv			
12	1	Farmarskruv			
11	2	M8 x 1,25 x 55			
10	2	M8 x 1,25			
9	9	Bricka 8,5x15,6			
8	9	Plastbricka 16x8,4			
7	3	Träskruv			
6	1	Stag			
5	1	Fästvinkel	l		
4	1	Plastbricka 30x10,5			
3	1	Gummidämpare			
2	1	M10 x 20			
1	2	Ändplugg			

Det.nr	Ant.	Benämning	Material	Mod-nr Amne Dimension	Anmärkning
Denna ritning tillhör Victorsson Industrier AB Frillesås och får icke utan särskilt tillstånd användas, kopieras eller utlämnas till obehörig person.		Konstr. TL	Projekt	Skala 1 : 40	Vikt N/A
 TÄCLA <small>THE SWEDISH DOORSÄVER</small> www.victorssonindustrier.se Tel:+46 340657570			Plåt Tjocklek	Filnamn FKR-Stopp.dwg	Datum 2022-02-21
TÄCLA FKR Stopp				Ritn.nr	FKR-Stopp