

PIECES DETACHEES POUR MODELE XI

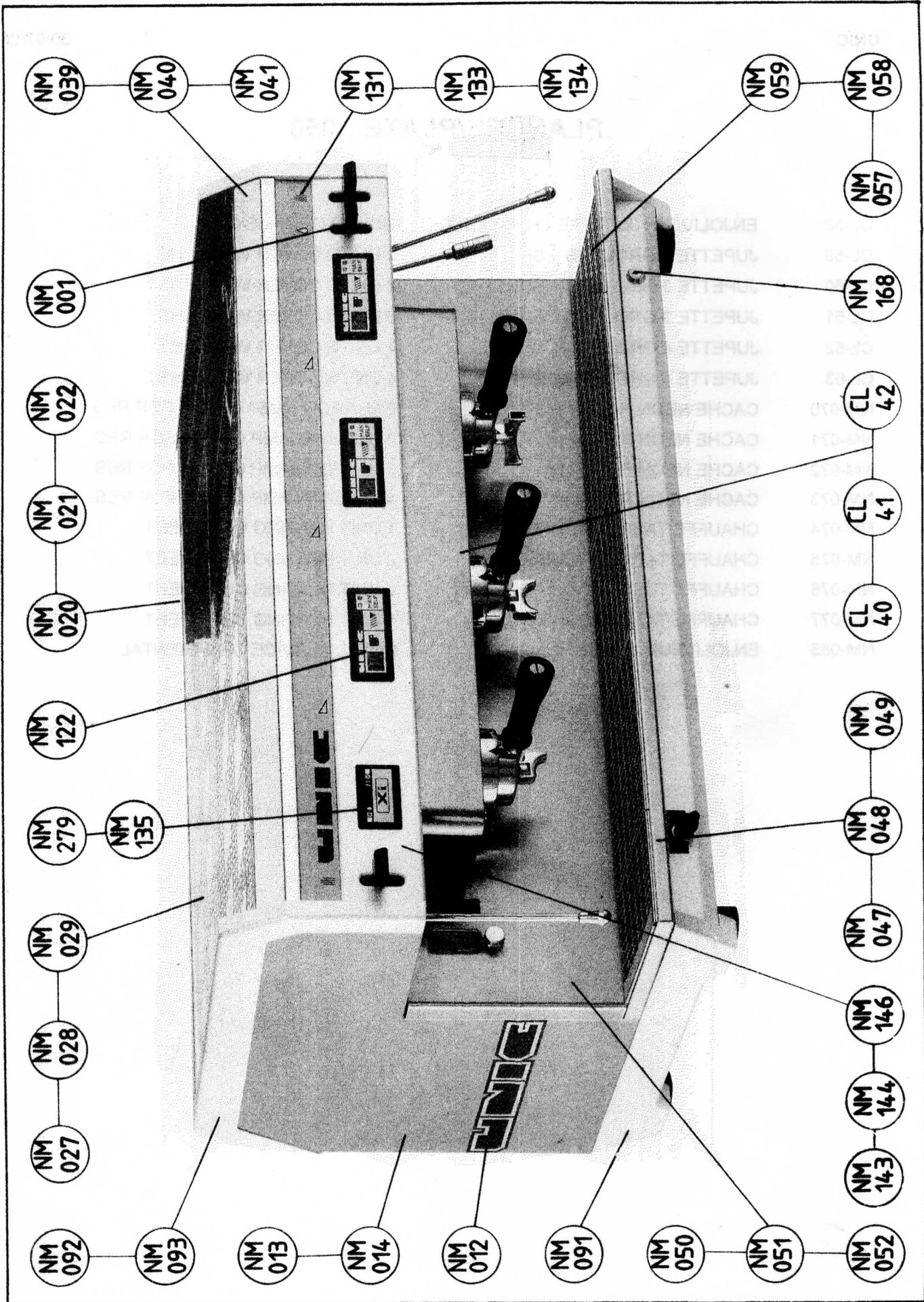
SPARE PARTS FOR XI MODEL

PLANCHES
PLATES

030	MODELE XI	XI MODEL
050	MODELES X AVEC RESERVE OU SH	X MODELS WITH RESERVE OR HS
100	VERRIERES	CUP RACK
120	FACE AVANT	FRONT
130	TOLERIE ARRIERE	BACK SHEET METAL
140	FIXATION COTE	SIDE FIXING
150	PIEDS	FEET
160	PATTE ROBINET	TAP SUPPORT
240	GROUPE	UNIT
250	GROUPE	UNIT
260	ELECTROVANNE 3 VOIES	ELECTROVALVE 3 WAYS
270	DOSEUR EAU	WATER DOSER
280	BOITE DE NIVEAU	LEVEL ELECTRONIC BOX
290	BOITIER ELECTRONIQUE CAFE	COFFEE ELECTRONIC BOX
300	CLE DE PROGRAMMATION	PROGRAMMING KEY
340	PORTE FILTRE	FILTER HOLDER
350	PORTE AIMANTS	MAGNET HOLDER
360	DETECTEUR EFFET HALL	HALL EFFECT DETECTOR
380	RESERVE	RESERVE
390	RESERVE : PARTIE INFERIEURE	RESERVE : LOWER PART
400	RESERVE : PARTIE SUPERIEURE	RESERVE : UPPER PART
405	RESERVE SELF : PARTIE SUPERIEURE	SELF RESERVE : UPPER PART
406	RESERVE SELF : PARTIE INFERIEURE	SELF RESERVE : LOWER PART
410	RESERVE	RESERVE
416	RESERVE SELF : CIRCUIT HYDRAULIQUE	SELF RESERVE : HYDRAULIC CIRCUIT
417	LEVIER RESERVE SELF	SELF RESERVE LEVER
420	RESERVE ELECTRONIQUE	ELECTRONIC RESERVE
425	BOITIER ELECTRONIQUE RESERVE SELF	SELF RESERVE ELECTRONIC BOX
540	CHAUDIERE INJECTION	BOILER
550	CIRCUIT HYDRAULIQUE XI	HYDRAULIC CIRCUIT
560	TUBES CUIVRE	COPPER PIPES
590	MOTEUR POMPE	PUMP MOTOR
595	POMPE ROTATIVE	PUMP
600	SOUPAPE BASSE PRESSION	LOW PRESSURE VALVE
610	SOUPAPE HAUTE PRESSION	HIGH PRESSURE VALVE
620	NIVEAU D'EAU	WATER LEVEL DEVICE
640	ROBINET COMPLET	COMPLETE TAP
655	ELECTROVANNE 2 VOIES	ELECTROVALVE 2 WAYS
660	E.V. DE REMPLISSAGE ET MANOMETRE	FILLING E.V. AND MANOMETER
690	RACCORD DE VIDANGE	DRAIN CONNECTION
700	SECURITE GAZ	GAS SECURITY
705	ENTREE D'EAU	WATER INTAKE
710	PRESSOSTAT GAZ	GAS PRESSURESTAT
720	EQUIPEMENT GAZ	GAS EQUIPMENT
730	COMMUTATEUR	SWITCH
740	PRESSOSTAT ELECTRIQUE	ELECTRIC PRESSURESTAT
750	BORNIER	TERMINAL BOARD
760	PRESSOSTAT ELECTRIQUE	ELECTRIC PRESSURESTAT
770	ELEMENT CHAUFFANT	HEATING ELEMENT
772	THERMOSTAT DE SECURITE	SAFETY THERMOSTAT
970	SORTIE TEFLON	TEFLON STEAM SPOUT
975	CAPPUCCINATORE	CAPPUCCINATORE

PLANCHE/PLATE : 030

CL-40	JUPETTE 2 GROUPES	2 UNIT COVER
CL-41	JUPETTE 3 GROUPES	3 UNIT COVER
CL-42	JUPETTE 4 GROUPES	4 UNIT COVER
NM-001	POIGNEE DE ROBINET	HANDLES
NM-012	AUTOCOLLANT DE COTE "UNIC"	STICKER UNIC
NM-013	COTE GAUCHE	LEFT SIDE
NM-014	COTE DROIT	RIGHT SIDE
NM-020	CHEMISE SUPERIEURE 2gr	2 UNIT TOP REAR CASING
NM-021	CHEMISE SUPERIEURE 3 gr	3 UNIT TOP REAR CASING
NM-022	CHEMISE SUPERIEURE 4gr	4 UNIT TOP REAR CASING
NM-027	CHAUFFE TASSES 2 gr	2 UNIT HEATING CUP SHEET
NM-028	CHAUFFE TASSES 3 gr	3 UNIT HEATING CUP SHEET
NM-029	CHAUFFE TASSES 4 gr	4 UNIT HEATING CUP SHEET
NM-039	CACHE NEON 2 gr	2 UNIT NEON LAMP COVER
NM-040	CACHE NEON 3 gr	3 UNIT NEON LAMP COVER
NM-041	CACHE NEON 4 gr	4 UNIT NEON LAMP COVER
NM-047	BASSINE 2 gr	2 UNIT OVERFLOW TRAY
NM-048	BASSINE 3 gr	3 UNIT OVERFLOW TRAY
NM-049	BASSINE 4 gr	4 UNIT OVERFLOW TRAY
NM-050	DEVANT G.I. 2 gr	2 UNIT FRONT CASING
NM-051	DEVANT G.I. 3 gr	3 UNIT FRONT CASING
NM-052	DEVANT G.I. 4 gr	4 UNIT FRONT CASING
NM-057	DESSUS DE BASSINE L:220	L:220mm OVERFLOW TRAY GRID
NM-058	DESSUS DE BASSINE L:164	L:164MM OVERFLOW TRAY GRID
NM-059	DESSUS DE BASSINE L:133	L:133mm OVERFLOW TRAY GRID
NM-091	ENJOLIVEUR CHASSIS	ORNAMENTAL CHASSIS
NM-092	ENJOLIVEUR COTE DROIT	ORNAMENTAL RIGHT SIDE
NM-093	ENJOLIVEUR COTE GAUCHE	ORNAMENTAL LEFT SIDE
NM-122	BOITIER ELECTRONIQ XI COMPLET	XI ELECTRONIC BOX
NM-131	BANDEAU ADHESIF 2 GR SS NEON	2 UNIT STICKER
NM-133	BANDEAU ADHESIF 3 GR SS NEON	3 UNIT STICKER
NM-134	BANDEAU ADHESIF 4 GR SS NEON	4 UNIT STICKER
NM-135	AUTOCOLLANT XI	STICKER XI
NM-143	CALANDRE XS 2 ET XI 2	2 UNIT UPPER FRONT PANEL
NM-144	CALANDRE XS 3 ET XI 3	3 UNIT UPPER FRONT PANEL
NM-146	CALANDRE XI 4	4 UNIT UPPER FRONT PANEL
NM-168	SERRURE PROG. CHROMEE XI	PROGRAMMING LOCK
NM-279	BOITE ELEC NIVEAU	ELECTRONIC LEVEL BOX



NM 039

NM 040

NM 041

NM 131

NM 133

NM 134

NM 059

NM 058

NM 001

NM 057

NM 022

NM 168

NM 021

CL 42

NM 020

CL 41

NM 122

CL 40

NM 279

NM 135

NM 049

NM 029

NM 048

NM 028

NM 047

NM 027

NM 146

NM 092

NM 093

NM 013

NM 014

NM 012

NM 091

NM 050

NM 144

NM 143

NM 052

NM 051

93-02

MODELE XI
MODEL XI

PRINCE

30

PLANCHE/PLATE : 050

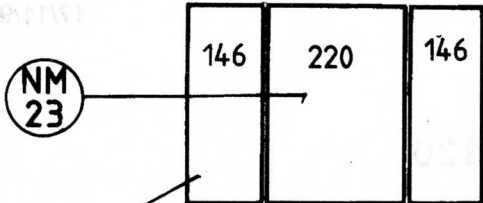
CL-58	ENJOLIVEUR JUPETTE SH ANODISE	COVER ORNAMENTAL
CL-59	JUPETTE 2 GROUPES 1 SH	2 UNITS COVER WITH 1 HS
CL-60	JUPETTE 3 GROUPES 1 SH	3 UNITS COVER WITH 1 HS
CL-61	JUPETTE 3 GROUPES 2 SH	3 UNITS COVER WITH 2 HS
CL-62	JUPETTE 4 GROUPES 1 SH	4 UNITS COVER WITH 1 HS
CL-63	JUPETTE 4 GROUPES 2 SH	4 UNITS COVER WITH 2 HS
NM-070	CACHE NEON R-SH 1 gr	E U. NEON LAMP COVER FOR RES.
NM-071	CACHE NEON R. SH 2 gr	2 U. NEON LAMP COVER FOR RES.
NM-072	CACHE NEON R. SH 3 gr	3 U. NEON LAMP COVER FOR RES.
NM-073	CACHE NEON R.SH 4 gr	4 U. NEON LAMP COVER FOR RES.
NM-074	CHAUFFE TASSES POUR R. SH 1gr	1 UNIT HEATING CUP SHEET
NM-075	CHAUFFE TASSES POUR R. SH 2gr	2 UNIT HEATING CUP SHEET
NM-076	CHAUFFE TASSES POUR R. SH 3gr	3 UNIT HEATING CUP SHEET
NM-077	CHAUFFE TASSES POUR R. SH 4gr	4 UNIT HEATING CUP SHEET
NM-085	ENJOLIVEUR Service Hotel	HOTEL SERVICE ORNAMENTAL

PLANCHE/PLATE : 100

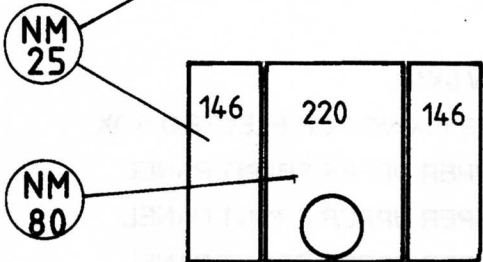
NM-023	VERRIERE L:220	220 CUP RACK
NM-024	VERRIERE L:115	115 CUP RACK
NM-025	VERRIERE L:146,5	146 CUP RACK
NM-078	VERRIERE L:220 POUR RESERVE	RESERVE CUP RACK
NM-079	VERRIERE L:220 POUR S.H.	HOTEL SERVICE CUP RACK
NM-080	VERRIERE L:220 PISTON MANUEL	MANUAL PISTON CUP RACK

MACHINE avec RESERVE
 MACHINE with RESERVE

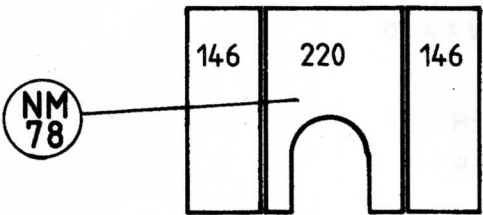
MACHINE avec SERVICE HOTEL
 MACHINE with HOTEL SERVICE



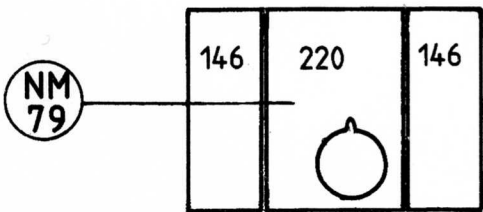
1 Groupe
1 Unit



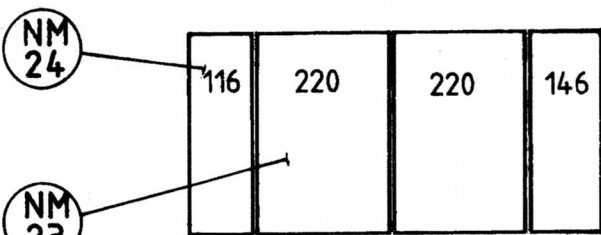
1 Piston manuel
1 Manual piston



1 Reserve
1 Reserve



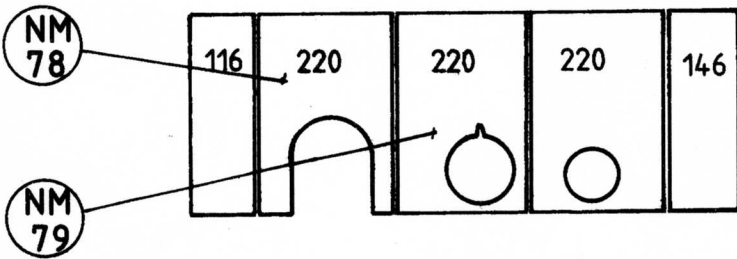
1 Service hotel
1 Hotel service



2 Groupes 2 x 220
2 Units

3 Groupes 3 x 220
3 Units

4 Groupes 4 x 220
4 Units



2-3-4 Groupes
2-3-4 Units

Reserve
Service hotel
Piston manuel
Reserve
Hotel service
Manual piston

Modèles / models : XDO - XI -XC - XH - XS - XP

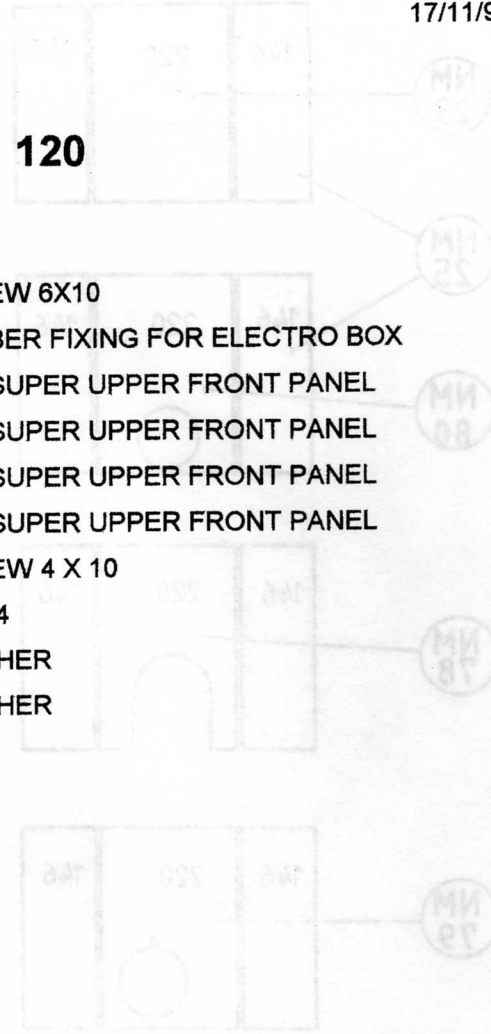
92-09 VERRIERES POUR MODELES X
CUP RACK FOR X MODELS



PLANCHE/PLATE : 120

- D-60 VIS POELIER M6x10 INOX
- ED-20 RECTANGLE FIXATION BOITE
- NM-087 SUPPORT AUTOCOL SANS NEON 1gr
- NM-088 SUPPORT AUTOCOL SANS NEON 2gr
- NM-089 SUPPORT AUTOCOL SANS NEON 3gr
- NM-090 SUPPORT AUTOCOL SANS NEON 4gr
- PE-59 VIS TCHC M4x10 INOX
- PG-14A ECROU M4 INOX
- PG-15B RONDELLE INOX MOYENNE DIAM 4
- PH-32 RONDELLE ACIER Zn 6,25x14x1,2

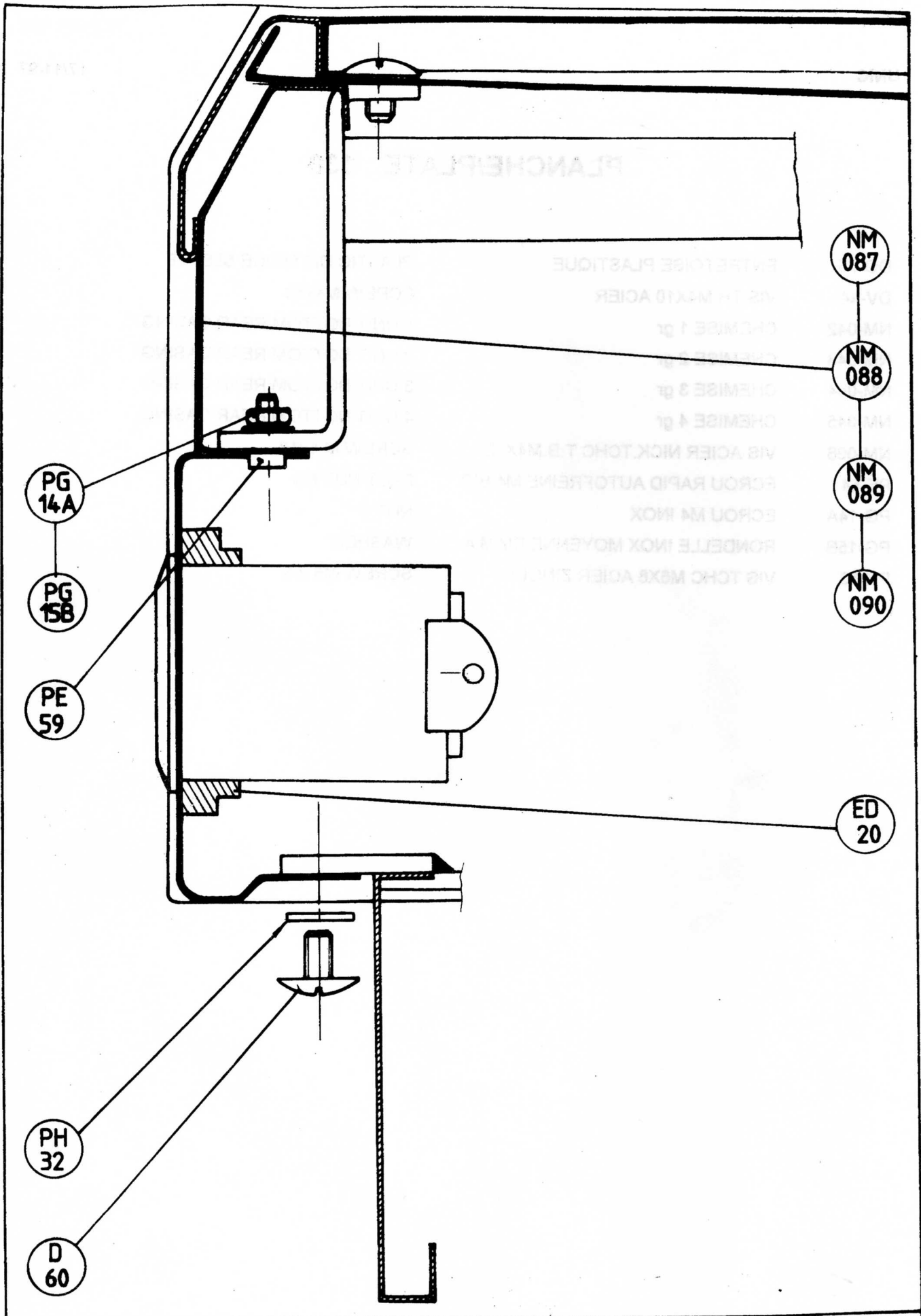
- SCREW 6X10
- RUBBER FIXING FOR ELECTRO BOX
- 1 U. SUPER UPPER FRONT PANEL
- 2 U. SUPER UPPER FRONT PANEL
- 3 U. SUPER UPPER FRONT PANEL
- 4 U. SUPER UPPER FRONT PANEL
- SCREW 4 X 10
- NUT 4
- WASHER
- WASHER



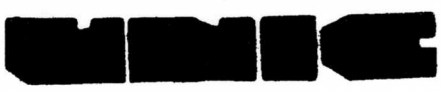
Modèles X modèles X D00 - XI - XII - XIII - XIV - XV

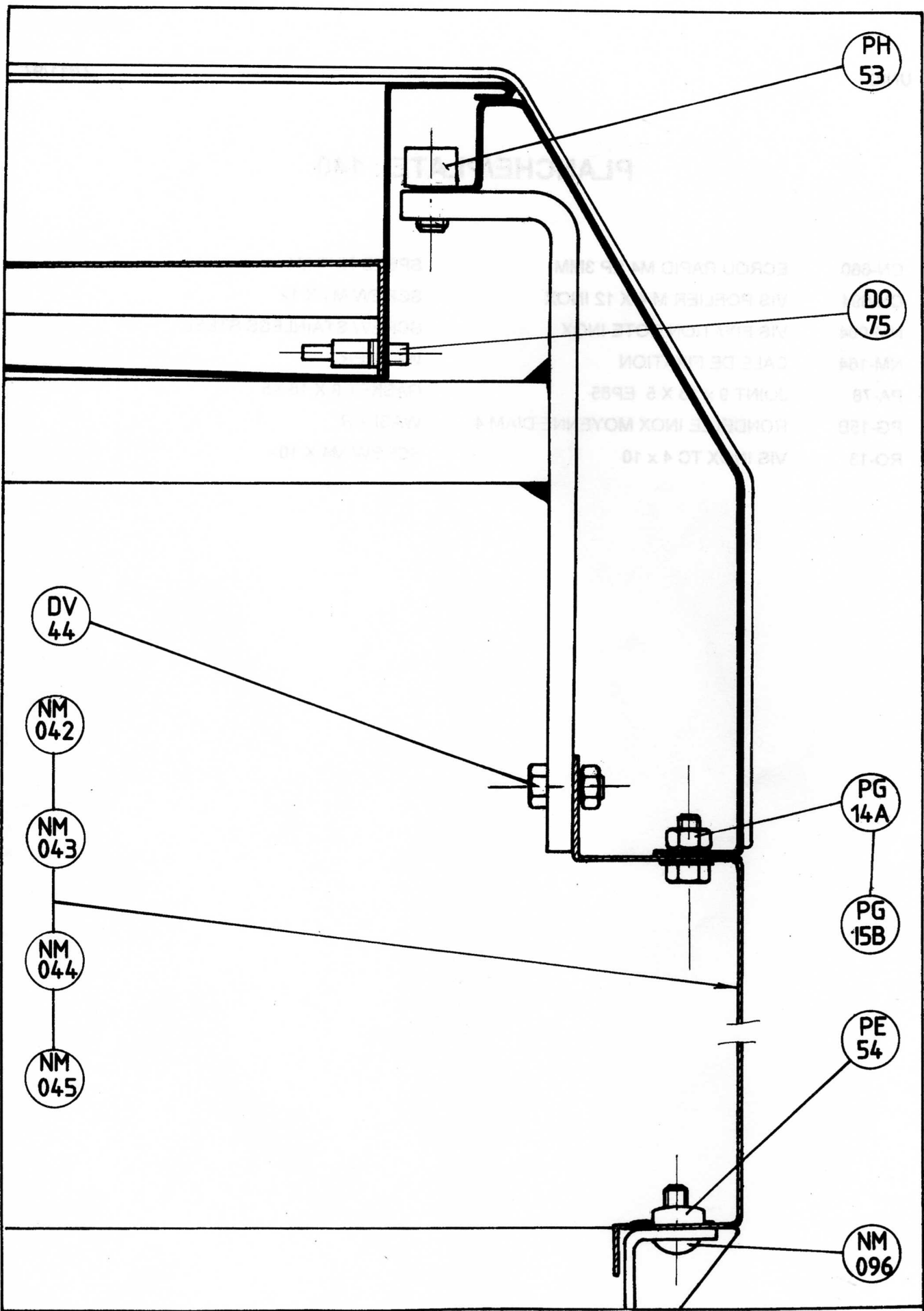
VERRIÈRES POUR MODÈLES X
CUP RACK FOR X MODELS

03-09



Modèle / models : XC - XH - XI - XP-

92-09	FACE AVANT FRONT		120
-------	---------------------	--	-----



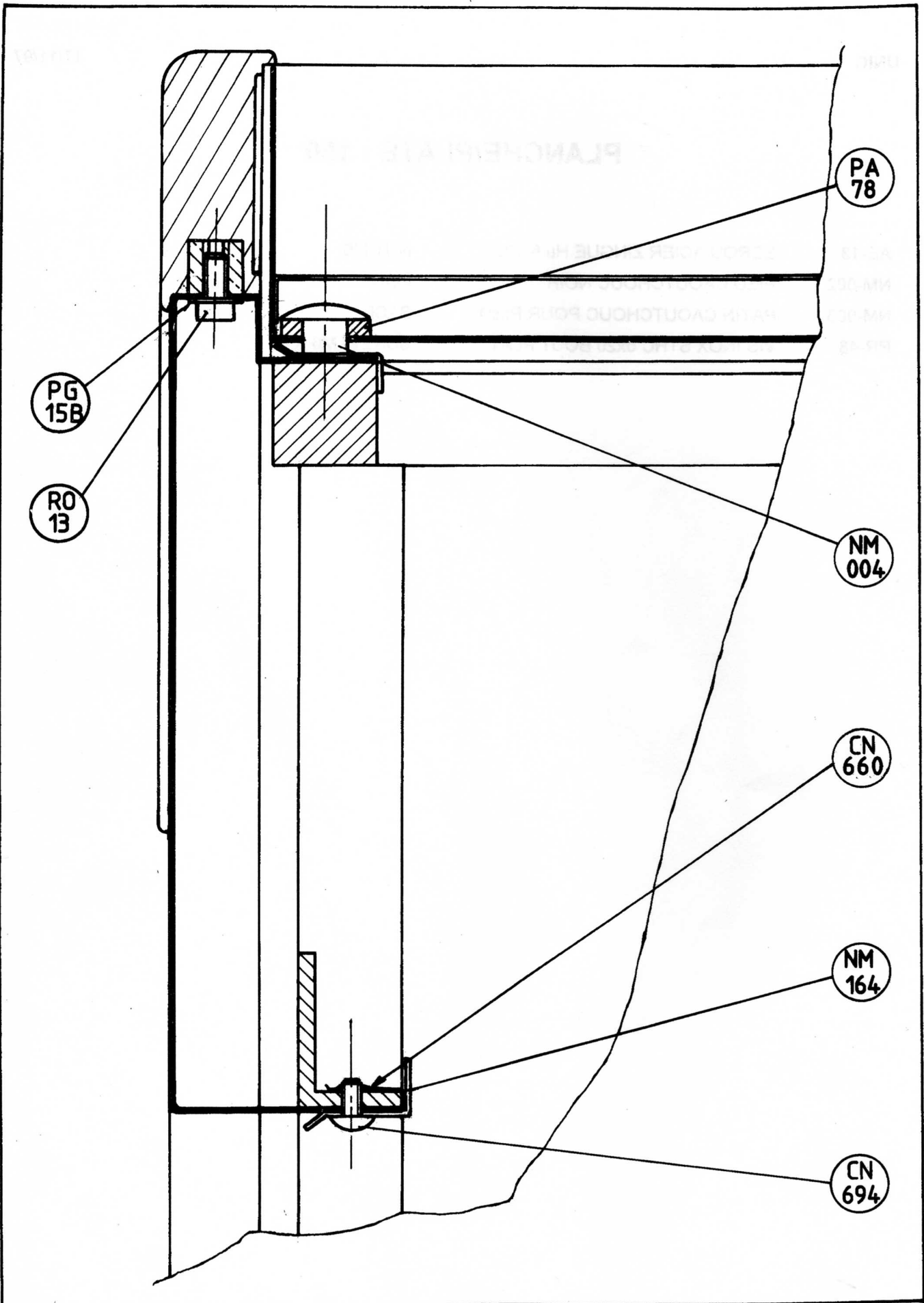
Modèle / models : XDO - XH - XI - XC - XS - XP

92-09

TOLERIE ARRIÈRE
BACK SHEET METAL

UNICE

130



Modèles / models : XDO - XI - XC - XH - XS - XP.

92-09

FIXATION COTÉ
SIDE FIXING

UNIC

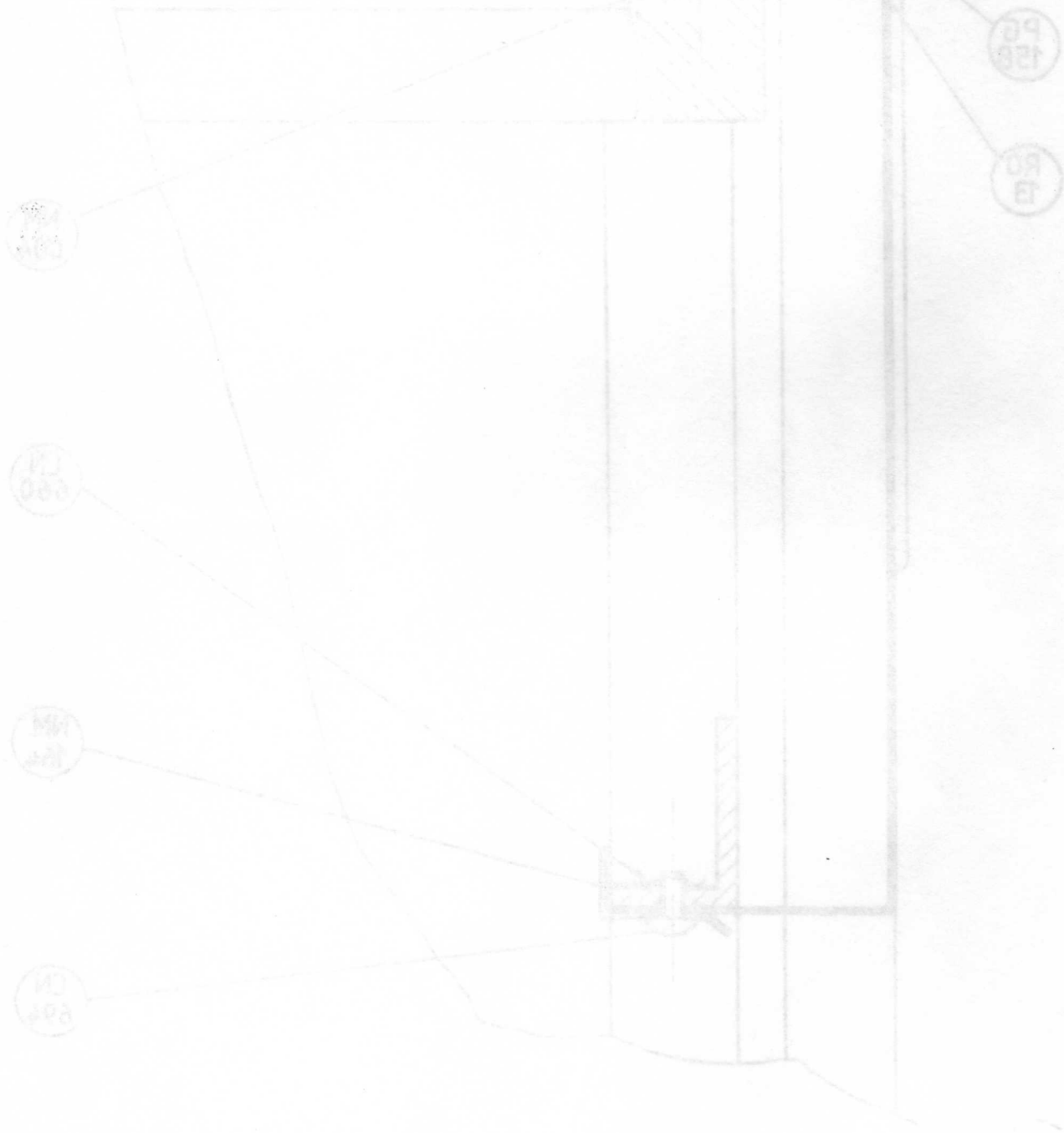
140

UNIC

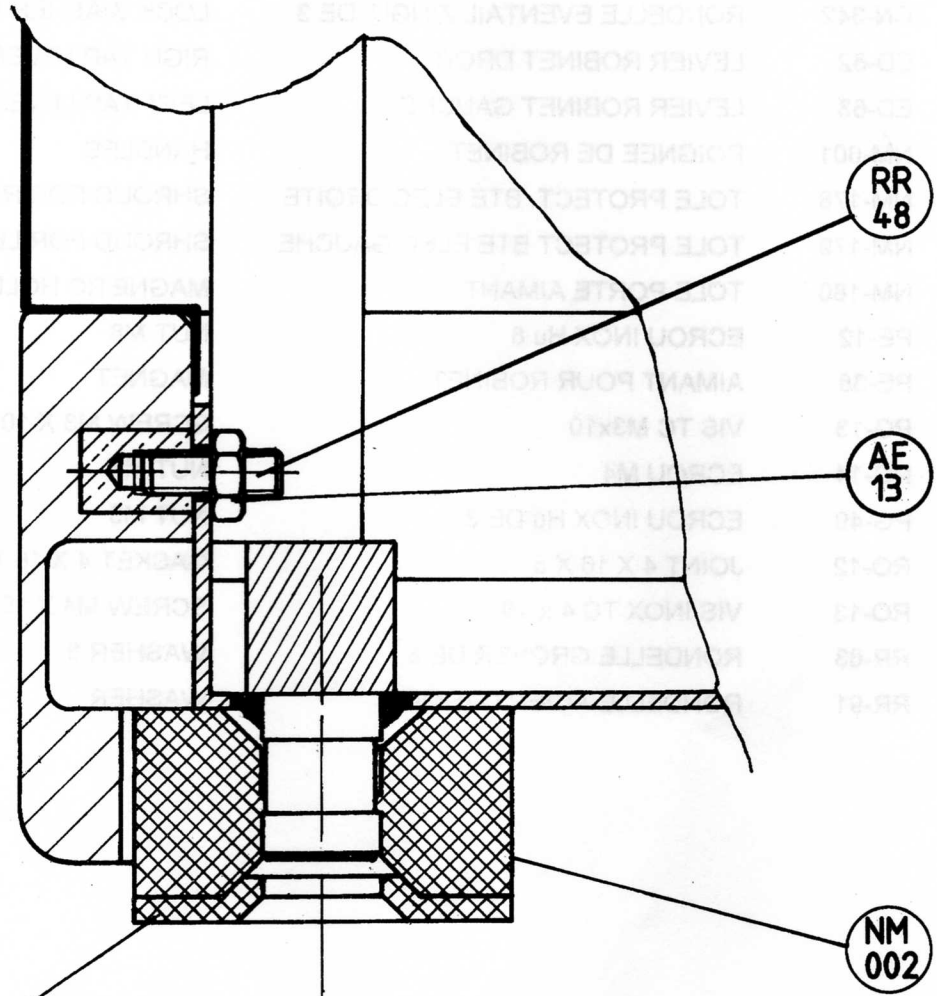
17/11/97

PLANCHE/PLATE : 150

- | | | |
|--------|------------------------------|---------------|
| AE-13 | ECROU ACIER ZINGUE Hu 6-100 | NUT M6 |
| NM-002 | PIED CAOUTCHOUC NOIR | FOOT |
| NM-003 | PATIN CAOUTCHOUC POUR PIED | BASE |
| RR-48 | VIS INOX STHC 6x20 BOUT PLAT | SCREW M6 X 20 |



Models \ models \ X00 - XI - XC - XH - XS - XP



NM
003

Modèles / models: XDO - XC - XI - XH - XS - XP

92-09

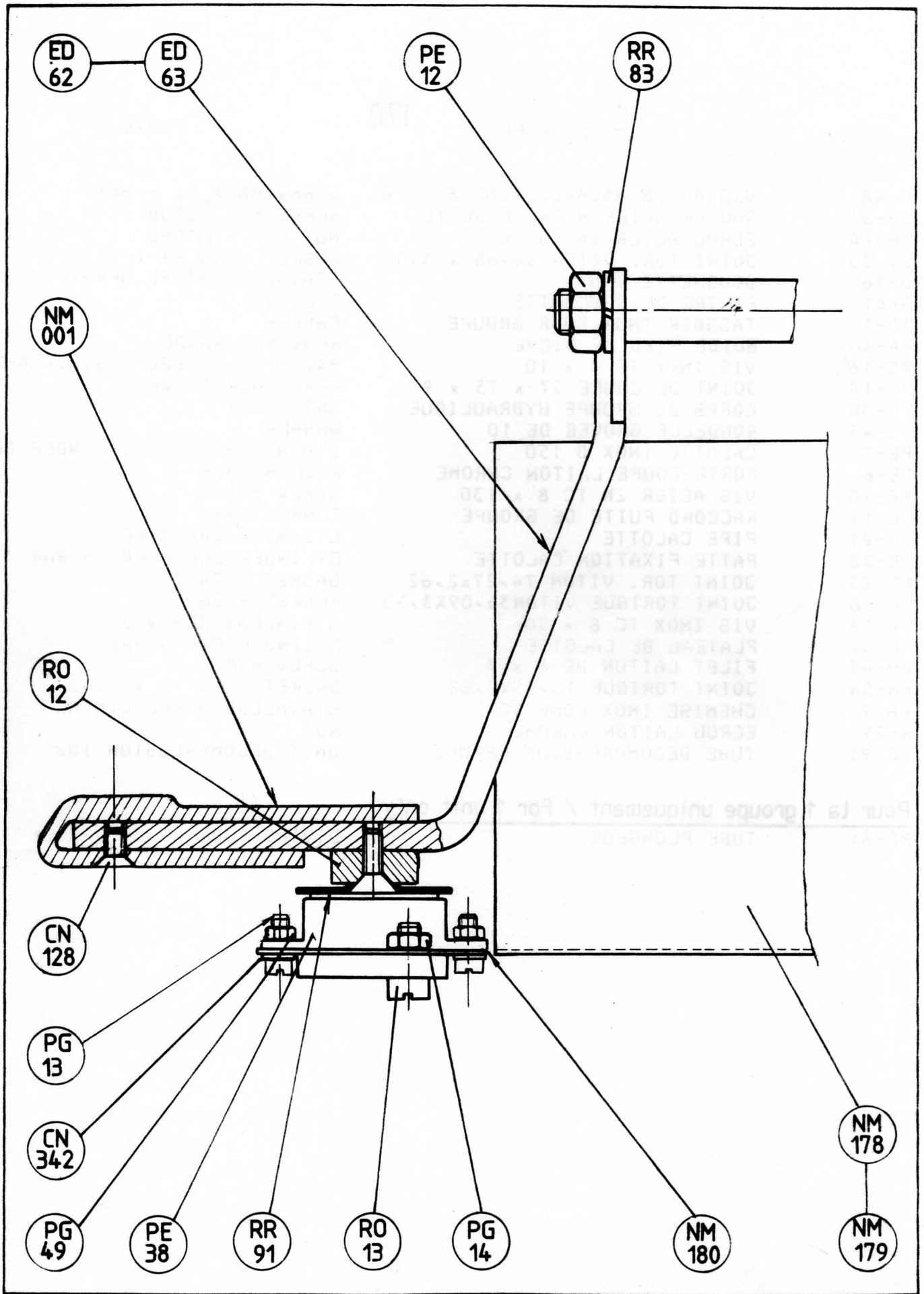
PIEDS
FEET

UNICE

150

PLANCHE/PLATE : 160

CN-128	VIS INOX TF 4 x 8	SCREW M4X8 CSH
CN-342	RONDELLE EVENTAIL ZINGU. DE 3	LOCK WASHER DIA 3
ED-62	LEVIER ROBINET DROIT	RIGH TAP LEVER
ED-63	LEVIER ROBINET GAUCHE	LEFT TAP LEVER
NM-001	POIGNEE DE ROBINET	HANDLES
NM-178	TOLE PROTECT. BTE ELEC DROITE	SHROUD FOR RIGHT ELECTRO BOX
NM-179	TOLE PROTECT BTE ELEC GAUCHE	SHROUD FOR LEFT ELECTRO BOX
NM-180	TOLE PORTE AIMANT	MAGNETIC HOLDER SHEET
PE-12	ECROU INOX Hu 8	NUT M8
PE-38	AIMANT POUR ROBINET	MAGNET
PG-13	VIS TC M3x10	SCREW M3 X 10
PG-14	ECROU M4	NUT M4
PG-49	ECROU INOX Hu DE 3	NUT M3
RO-12	JOINT 4 X 16 X 5	GASKET 4 X 16 X 5
RO-13	VIS INOX TC 4 x 10	SCREW M4 X 10 -
RR-83	RONDELLE GROVER DE 8	WASHER 8
RR-91	RONDELLE ACIER CADMIE	WASHER



Modèles / models : XS - XI

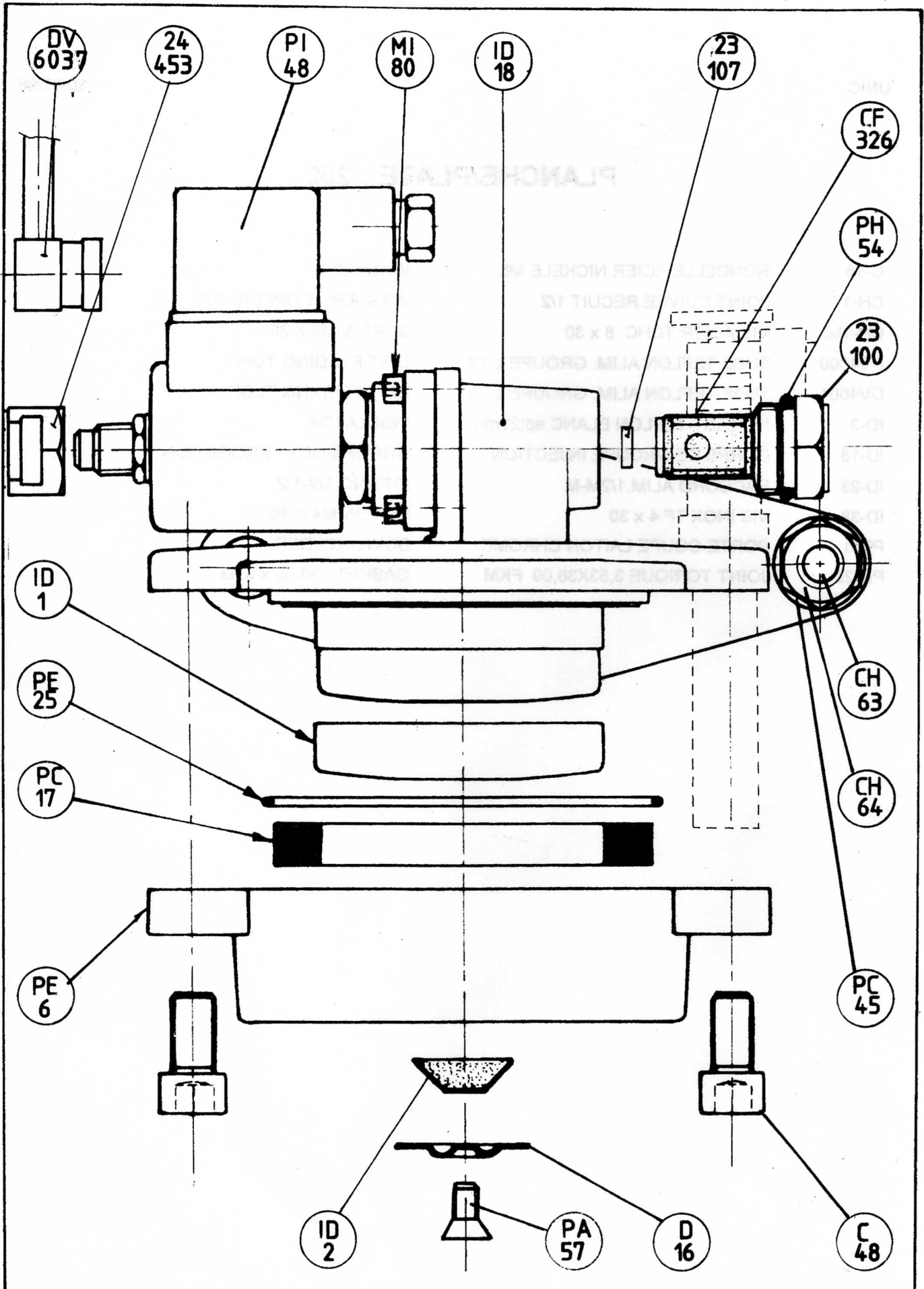
PLANCHE/PLATE : 240

23100	PORTE GICLEUR	FILTER SCREEN BODY
23107	GICLEUR DIAM:0,7	GICLUER DIAM. 0.7
24453	ECROU 1/8M SPECIAL	NUT 1/8
C-48	VIS TCHC M8X16 INOX	SCREW M8 X 16
CF-326	FILTRE INOX D.int=12 H=17,5	FILTER D:12 H:17,5
CH-63	GOUJON ACIER NICKELE M10	SCREW M10 -STUD
CH-64	ECROU ACIER ZN Hu 10	NUT M10
D-16	DOUCHETTE INOX	SPRAY
DV6037	TUBE CUIVRE DE DECOMPRESSION	DEPRESSION PIPE
ID-1	TASSOIR INOX POUR GROUPE	PACKER
ID-2	FILTRE	FILTER CONICAL
ID-18	CORPS DE GROUPE INJECTION	GROUP BODY - EROGATION
MI-80	VIS TCHC M4x12 INOX	SCREW M4 X 12
PA-57	VIS INOX TF 5 x 10	SCREW M5 X 10
PC-17	JOINT DE COUPE 57 x 75 x 9	HEAD GASKET 9mm
PC-45	RONDELLE GROVER 10	WASHER
PE-6	PORTE-COUBE LAITON CHROME	BOWL-HOLDER
PE-25	JOINT TORIQUE 2,62X74,27 FKM	GASKET - 74.27 x 2.62
PH-54	JOINT TORIQUE 2,62X13,95 EPDM	GASKET - 13.95 x 2.62
PI-48	CONNECTEUR POUR ELECTROVANNE	ELECTRICAL - SOLENOID PLUG

Modèles \ models \ XS - X

PATTE ROBINET
TAP SUPPORT

92-11



Modèles / models : XC - XI - XDO -

97-11

**GROUPE
UNIT**

UNICE

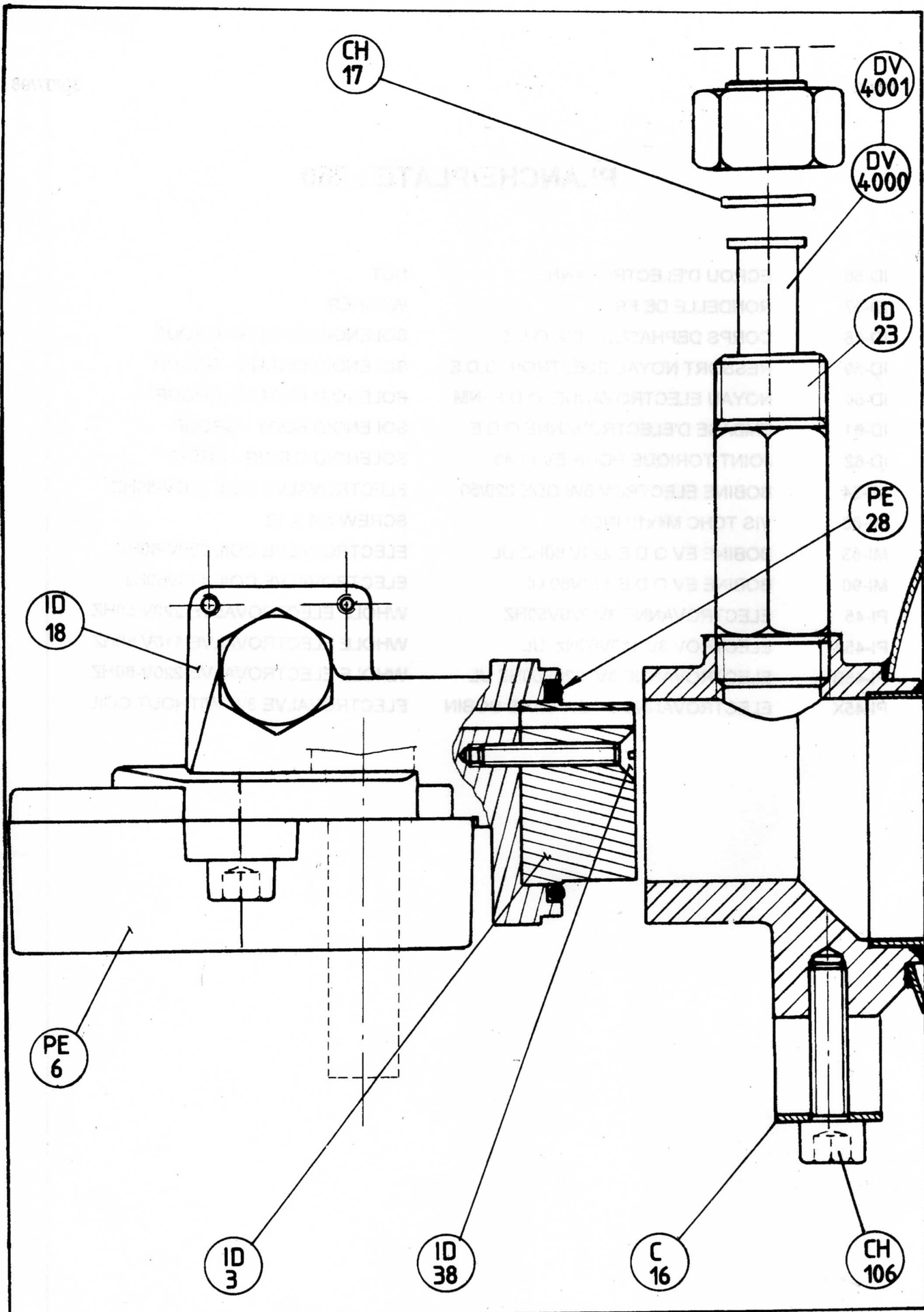
240

UNIC

30/07/98

PLANCHE/PLATE : 250

C-16	RONDELLE ACIER NIQUELE M8	WASHER 8
CH-17	JOINT CUIVRE RECUIT 1/2	WASHER - COPPER - 1/2
CH-106	VIS ACIER TCHC 8 x 30	SCREW M8 X 30
DV4000	TUBE TEFLON ALIM. GROUPE L:72	UNIT FEEDING TUBE
DV4001	TUBE TEFLON ALIM. GROUPE L:60	UNIT FEEDING TUBE
ID-3	ISOLANT TEFLON BLANC ep:21mm	INSULATOR
ID-18	CORPS DE GROUPE INJECTION	GROUP BODY - EROGATION
ID-23	RACCORD ALIM.1/2M-M	FITTING 1/2-1/2
ID-38	VIS INOX TF 4 x 30	SCREW M4 X 30
PE-6	PORTE-COUPPE LAITON CHROME	BOWL-HOLDER
PE-28	JOINT TORIQUE 3,53X36,09 FKM	GASKET - 36.09 x 3.53



Modèles / models : XDO - XI - XC -

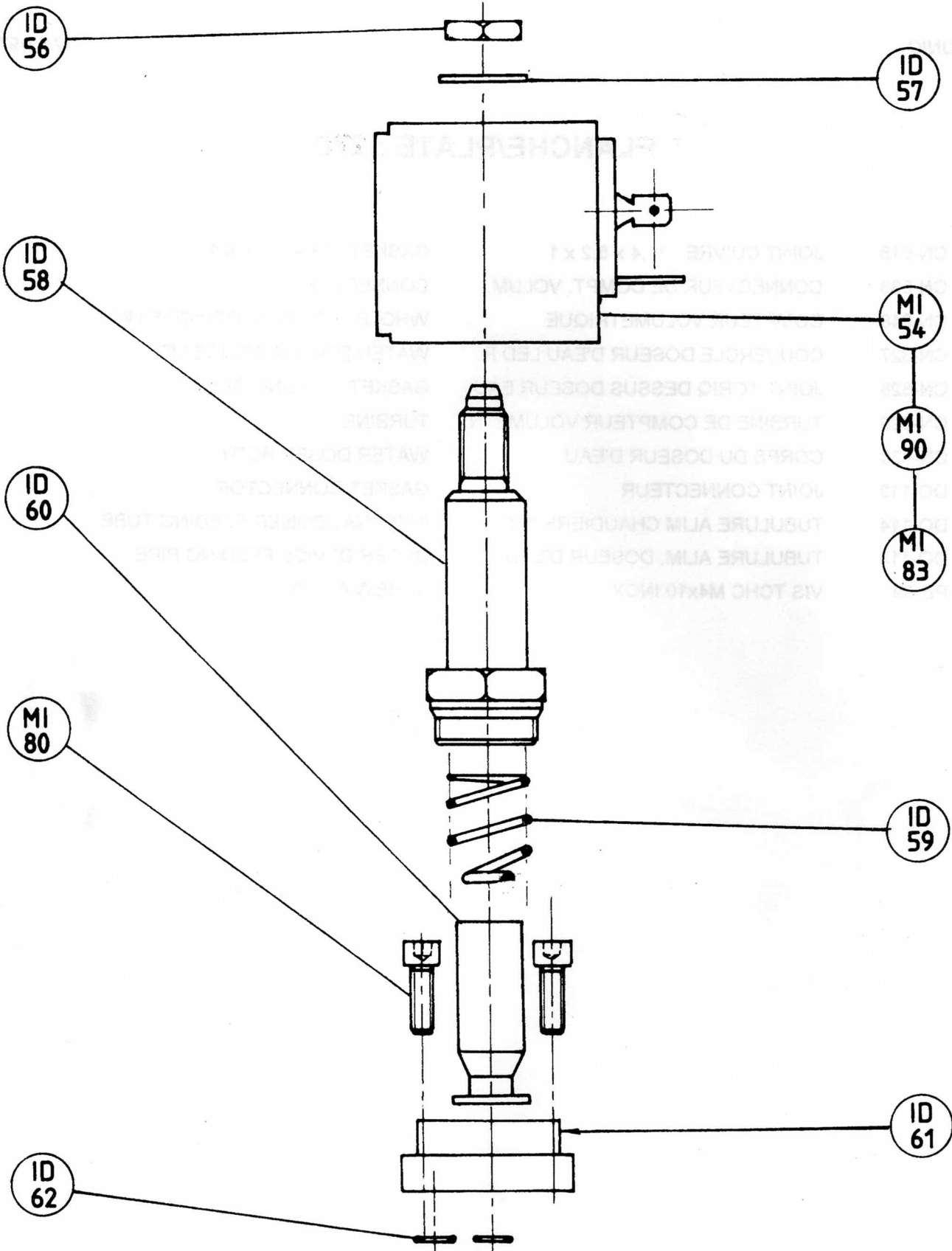
92-11

GROUPE
UNIT

UNIC 250

PLANCHE/PLATE : 260

ID-56	ECROU D'ELECTROVANNE	NUT
ID-57	RONDELLE DE FREIN	WASHER
ID-58	CORPS DEPHASEUR EV. O.D.E.	SOLENOID CASING - GROUP
ID-59	RESSORT NOYAU ELECTROV. O.D.E	SOLENOID SPRING - GROUP
ID-60	NOYAU ELECTROVANNE O.D.E. NM	SOLENOID PISTON - GROUP
ID-61	EMBASE D'ELECTROVANNE O.D.E	SOLENOID BODY - GROUP
ID-62	JOINT TORIQUE POUR EV PI-45	SOLENOID O'RING - GROUP
MI-54	BOBINE ELECTROV.8W ODE 220/50	ELECTROVALVE COIL 220V-50HZ
MI-80	VIS TCHC M4x12 INOX	SCREW M4 X 12
MI-83	BOBINE EV O.D.E 220V 60HZ UL	ELECTROVALVE COIL 220V-60HZ
MI-90	BOBINE EV O.D.E 110V60 UL	ELECTROVALVE COIL 110V60Hz
PI-45	ELECTROVANNE 3V 220V50HZ	WHOLE ELECTROVALVE 220V 50HZ
PI-45A	ELECTROV.3V 110V60Hz UL	WHOLE ELECTROVALVE 110V 60HZ
PI-45B	ELECTROVANNE 3V. 220V60HZ UL	WHOLE ELECTROVALVE 220V-60HZ
PI-45X	ELECTROVANNE 3V D:1 SANS BOBIN	ELECTROVALVE 3W WITHOUT COIL



ELECTROVANNE COMPLETE COMPLETE ELECTROVALVE	220V - 50 Hz	PI-45
	220V - 60 Hz	PI-45B
	110V - 60 Hz	PI-45A
	<i>VALVE W/OUT COIL PI-45X</i>	

Modèles / models : XI - XC - XDO

92-12

ELECTROVANNE 3 VOIES
ELECTROVALVE 3 WAYS

UNICE 260

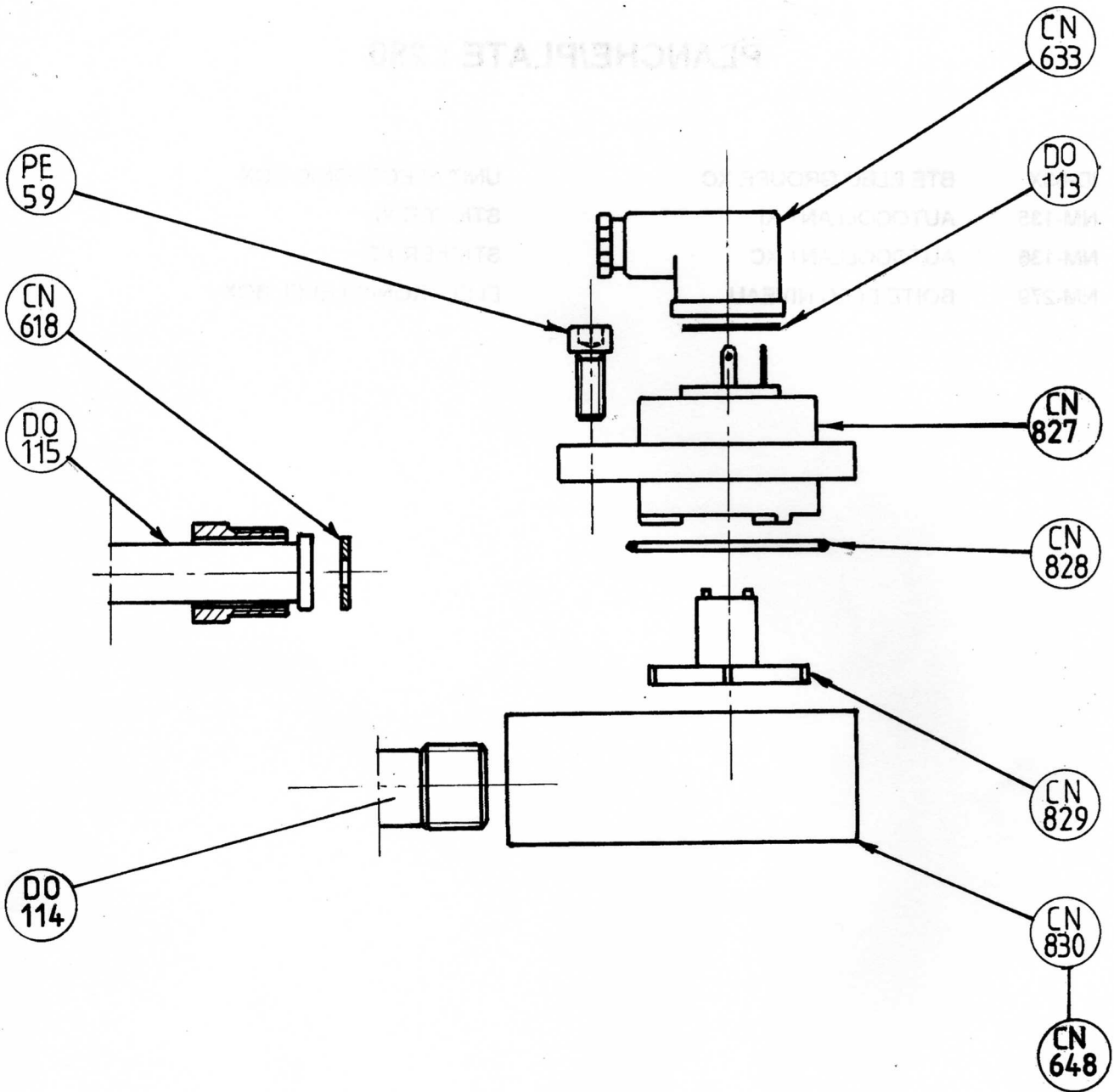
PLANCHE/PLATE : 270

CN-618	JOINT CUIVRE 11,4 x 6,2 x 1	GASKET - 11.4 x 6.2 X 1
CN-633	CONNECTEUR DE COMPT. VOLUM.	CONNECTOR
CN-648	COMPTEUR VOLUMETRIQUE	WHOLE W.DOSING DEVICE F UNIT
CN-827	COUVERCLE DOSEUR D'EAU LED R.	WATER DOSING DEVICE LID
CN-828	JOINT TORIQ DESSUS DOSEUR EAU	GASKET - DOSING DEVICE
CN-829	TURBINE DE COMPTEUR VOLUMETR.	TURBINE
CN-830	CORPS DU DOSEUR D'EAU	WATER DOSER BODY
DO-113	JOINT CONNECTEUR	GASKET CONNECTOR
DO-114	TUBULURE ALIM CHAUDIERE INT.	INTERNAL BOILER FEEDING TUBE
DO-115	TUBULURE ALIM. DOSEUR D'EAU	DOSER DEVICE FEEDING PIPE
PE-59	VIS TCHC M4x10 INOX	SCREW 4 X 10



ELECTROVANNE COMPLETE
 COMPLETE ELECTROVALVE
 230V - 50 Hz
 230V - 60 Hz
 110V - 60 Hz
 230V - 50 Hz

Modèles / models: XI - XC - XDO



Modèles / models : XDO - XI -

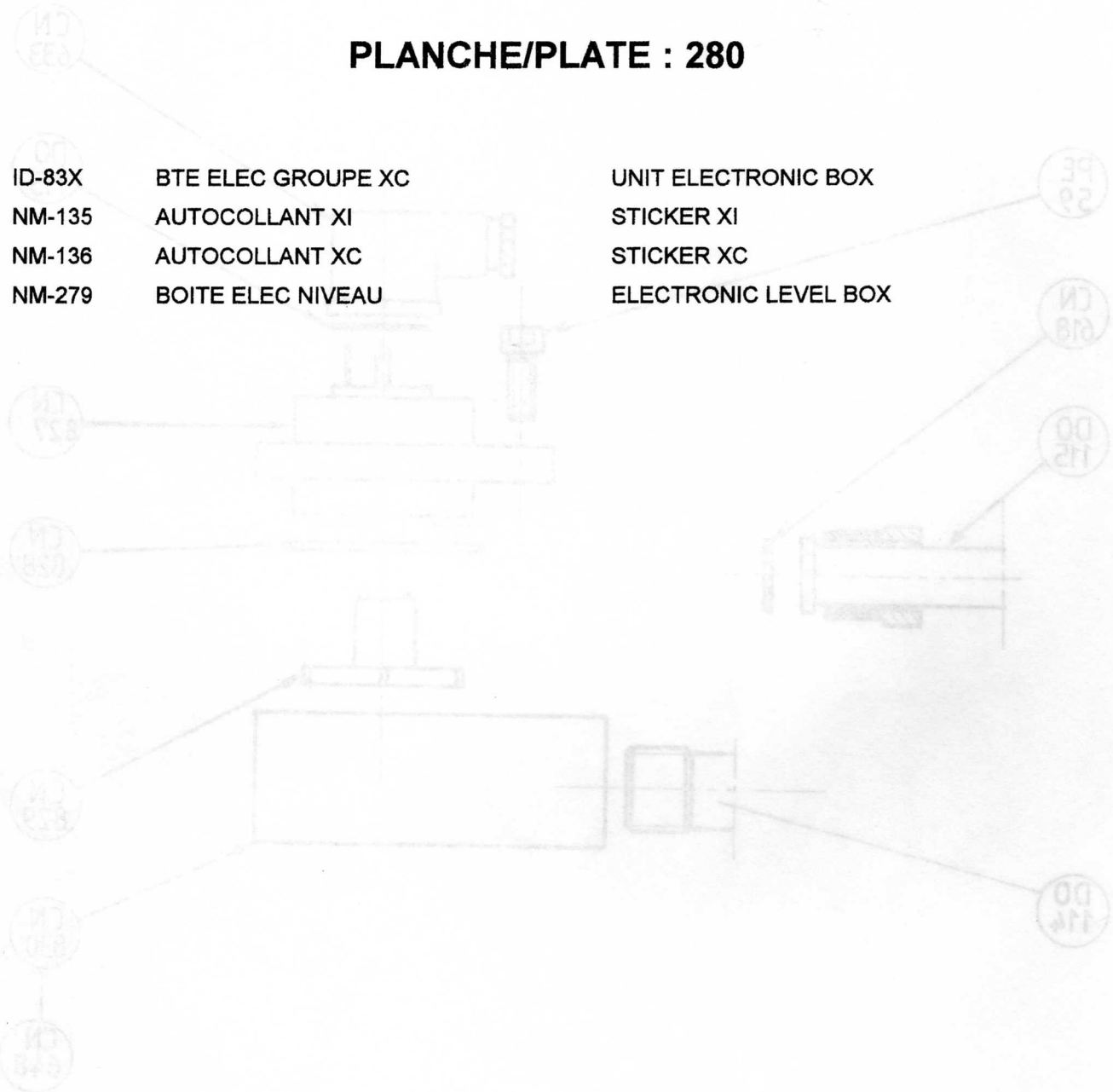
92-11 DOSEUR EAU
WATER DOSER (FLOW METER)

UNIC 270

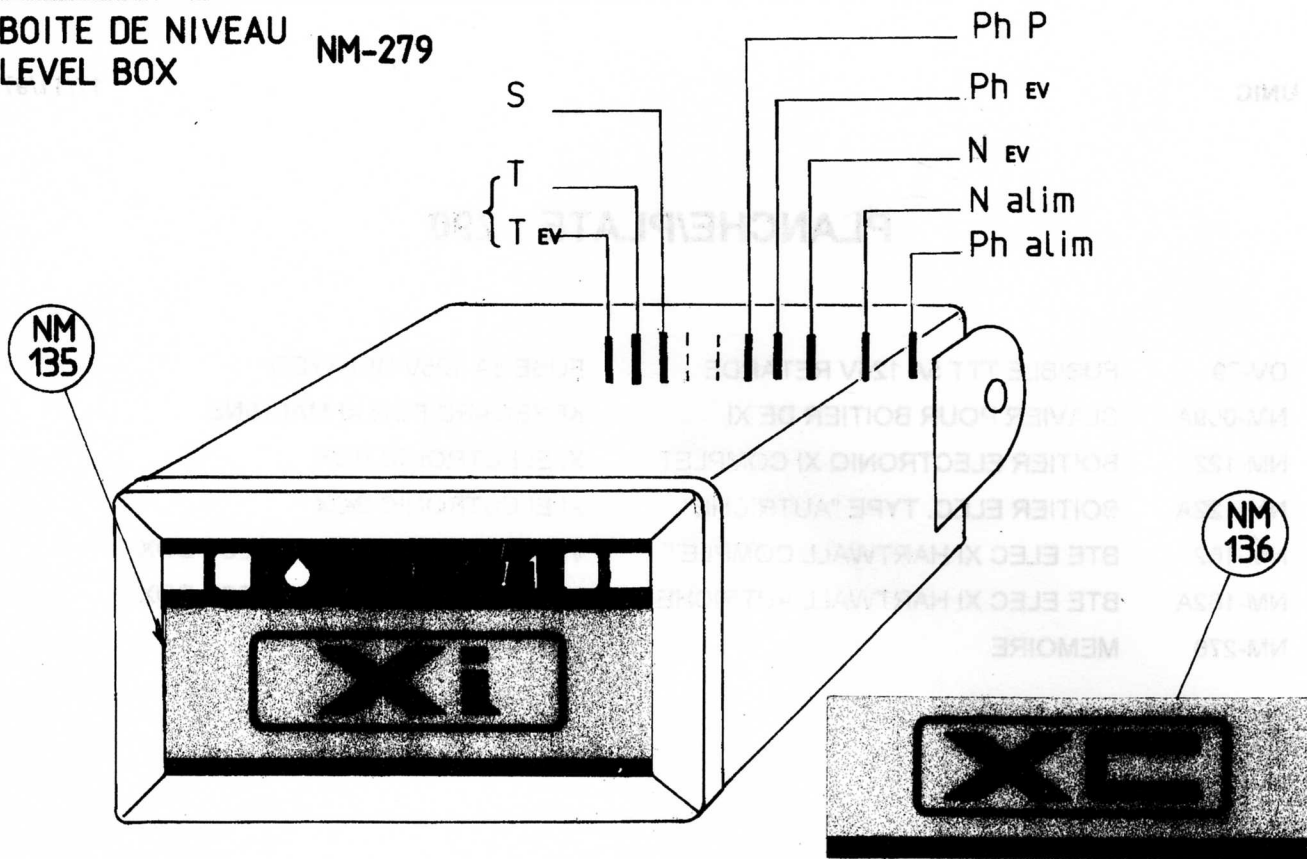
PLANCHE/PLATE : 280

- ID-83X BTE ELEC GROUPE XC
- NM-135 AUTOCOLLANT XI
- NM-136 AUTOCOLLANT XC
- NM-279 BOITE ELEC NIVEAU

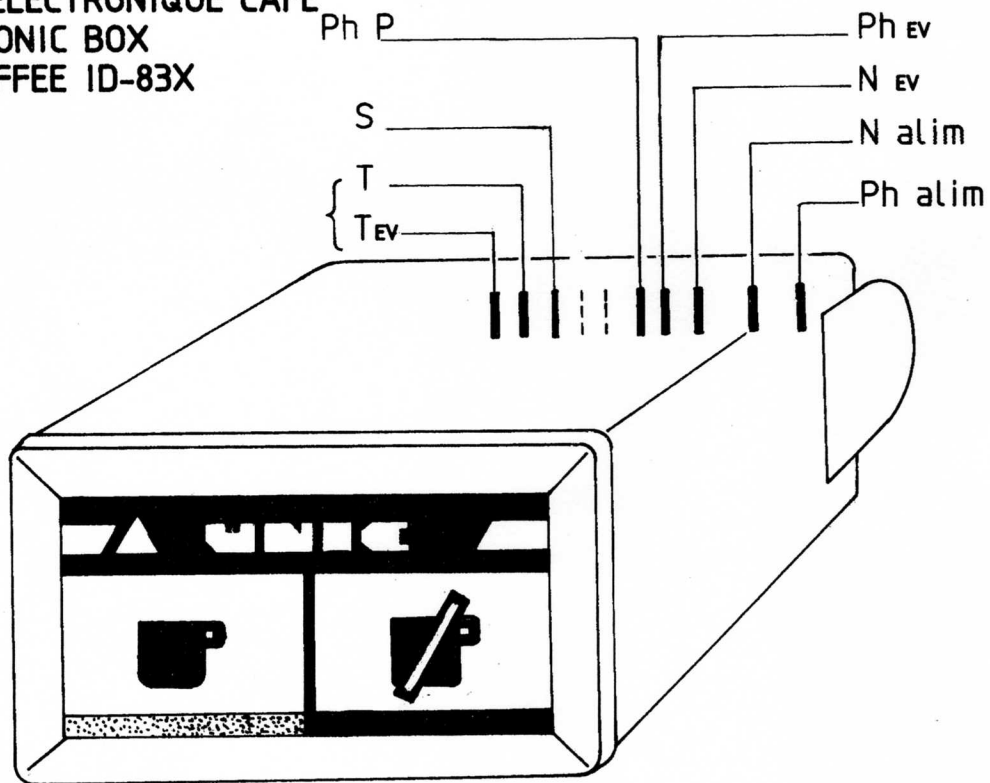
- UNIT ELECTRONIC BOX
- STICKER XI
- STICKER XC
- ELECTRONIC LEVEL BOX



**BOITE DE NIVEAU
LEVEL BOX** NM-279



**BOITE ELECTRONIQUE CAFÉ
ELECTRONIC BOX
FOR COFFEE ID-83X**



Modèles / models : XC - XI -

93-01

**BOITES ELECTRONIQUES
ELECTRONIC BOXES**

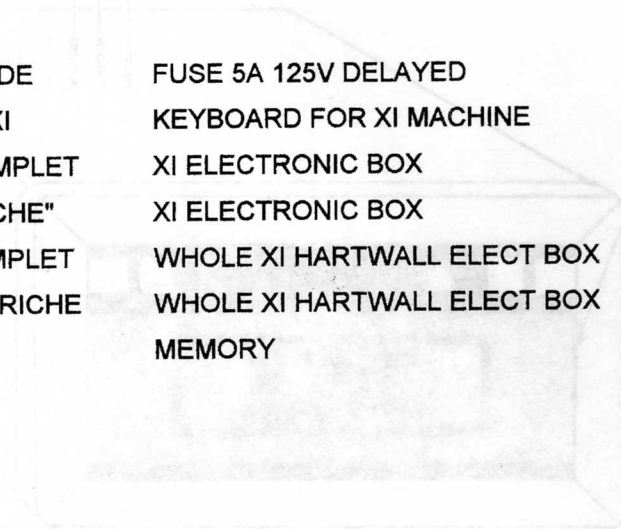
UNICE 280

UNIC

17/11/97

PLANCHE/PLATE : 290

DV-79	FUSIBLE TTT 5A 125V RETARDE	FUSE 5A 125V DELAYED
NM-009A	CLAVIER POUR BOITIER DE XI	KEYBOARD FOR XI MACHINE
NM-122	BOITIER ELECTRONIQ XI COMPLET	XI ELECTRONIC BOX
NM-122A	BOITIER ELEC. TYPE "AUTRICHE"	XI ELECTRONIC BOX
NM-162	BTE ELEC XI HARTWALL COMPLET	WHOLE XI HARTWALL ELECT BOX
NM-162A	BTE ELEC XI HARTWALL AUTRICHE	WHOLE XI HARTWALL ELECT BOX
NM-276	MEMOIRE	MEMORY



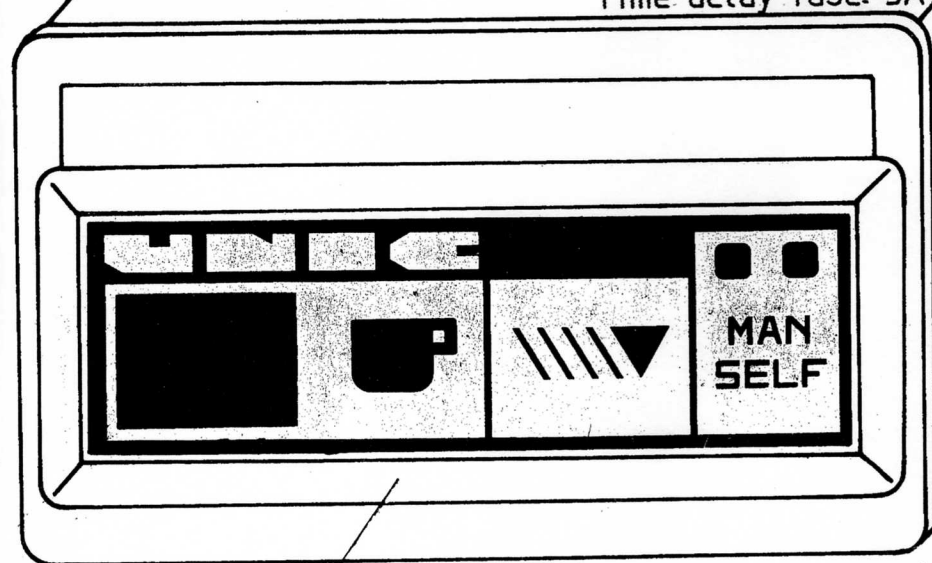
NM 162A

NM 122A

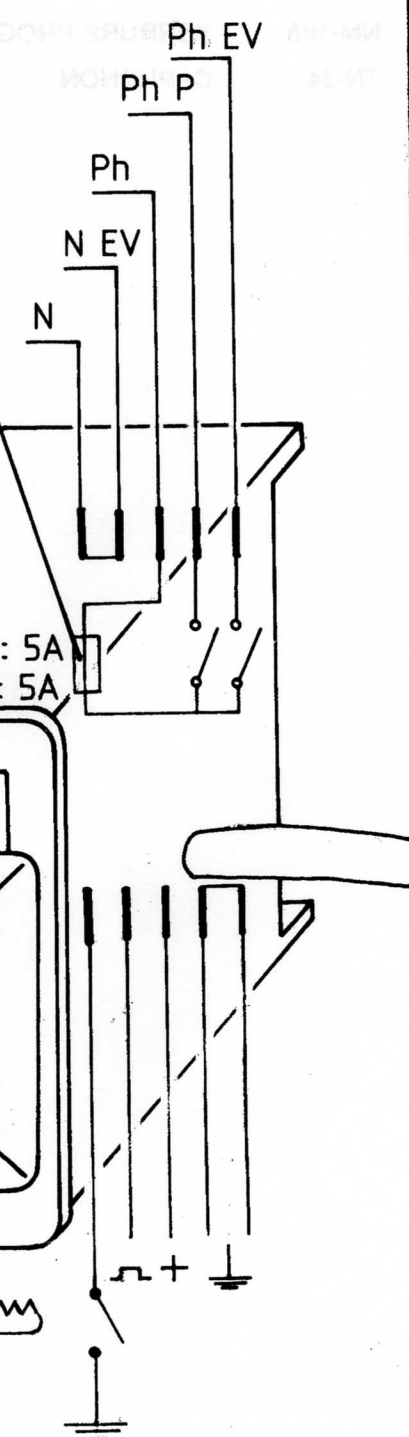
NM 162

NM 122

DV 79



Fusible retardé : 5A
Time delay fuse: 5A



NM 009A

Mémoire/Memory: NM-276

Modèles / models : XI

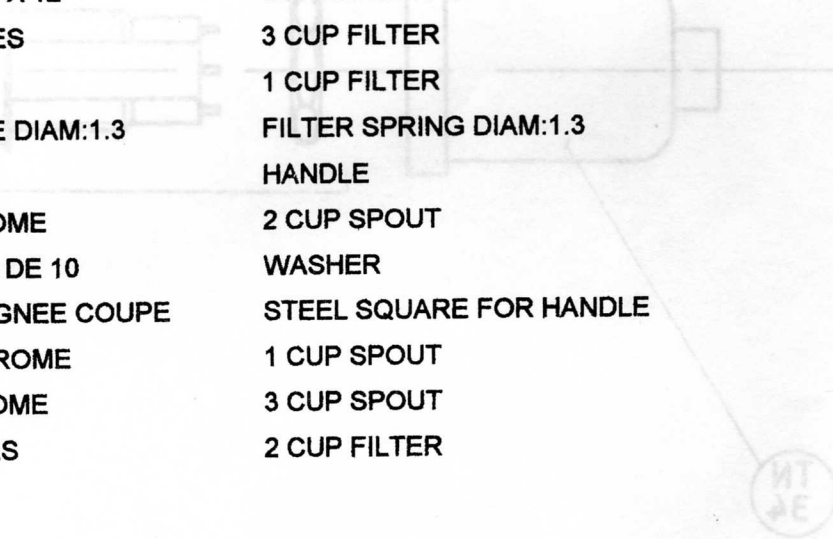
93-01

BOITIER ELECTRONIQUE CAFÉ
COFFEE ELECTRONIC BOX

UNIC 290

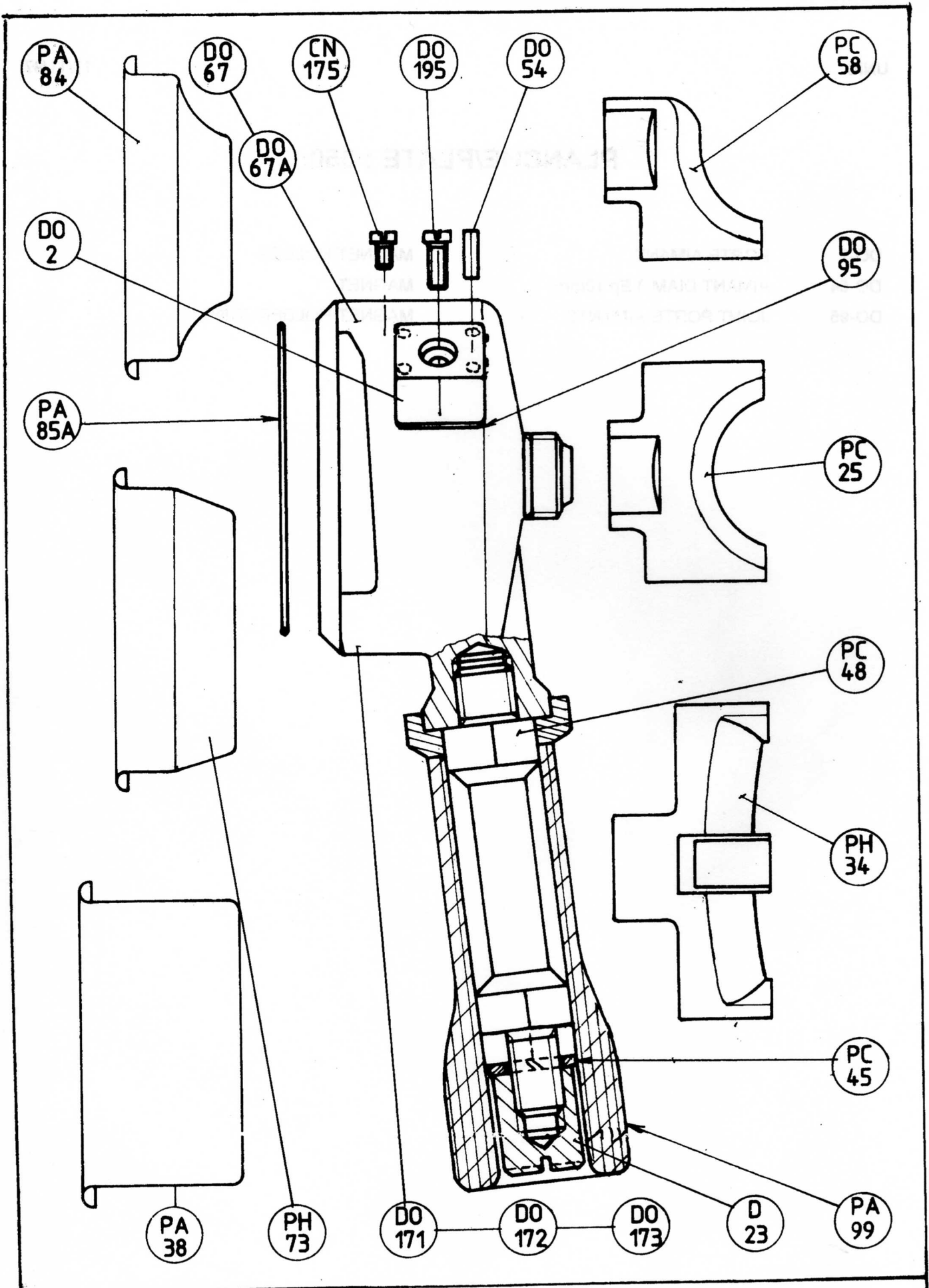
PLANCHE/PLATE : 340

CN-175	VIS TC M3x5 INOX	SCREW M3 X 5
D-23	ECROU M10 INOX BORGNE	NUT M10
DO-2	PORTE AIMANT	MAGNET HOLDER
DO-54	AIMANT DIAM 3 L:10mm	MAGNET DIA:3 L:10mm
DO-67	COUPE NUE POUR CAPTEUR	FILTER HOLDER BODY WITH SENSOR
DO-67A	COUPE NUE AVEC POIGNEE	FILTER HOLDER BODY WITH HANDLE
DO-95	JOINT PORTE-AIMANTS	MAGNET HOLDER JOINT
DO-171	COUPE COMPLETE 1T AVEC CAPTEUR	1 CUP FILT. HOLDER WITH SENSOR
DO-172	COUPE COMPLET 2T AVEC CAPTEUR	2 CUP FILT. HOLDER WITH SENSOR
DO-173	COUPE COMPLETE 3T AVEC CAPTEUR	3 CUP FILT. HOLDER WITH SENSOR
DO-195	VIS ACIER INOX TC 4 X 12	SCREW M4 X 12
PA-38	FILTRE TROIS TASSES	3 CUP FILTER
PA-84	FILTRE UNE TASSE	1 CUP FILTER
PA-85A	RESSORT DE COUPE DIAM:1.3	FILTER SPRING DIAM:1.3
PA-99	POIGNEE DE COUPE	HANDLE
PC-25	BEC 2 TASSES CHROME	2 CUP SPOUT
PC-45	RONDELLE GROVER DE 10	WASHER
PC-48	BARRE ACIER P/POIGNEE COUPE	STEEL SQUARE FOR HANDLE
PC-58	BEC UNE TASSE CHROME	1 CUP SPOUT
PH-34	BEC 3 TASSES CHROME	3 CUP SPOUT
PH-73	FILTRE DEUX TASSES	2 CUP FILTER



MM
537

MT
JE



Modèles / models : XDO - XI - XS

92-12

PORTE-FILTRE
FILTER HOLDER

UNICE

340

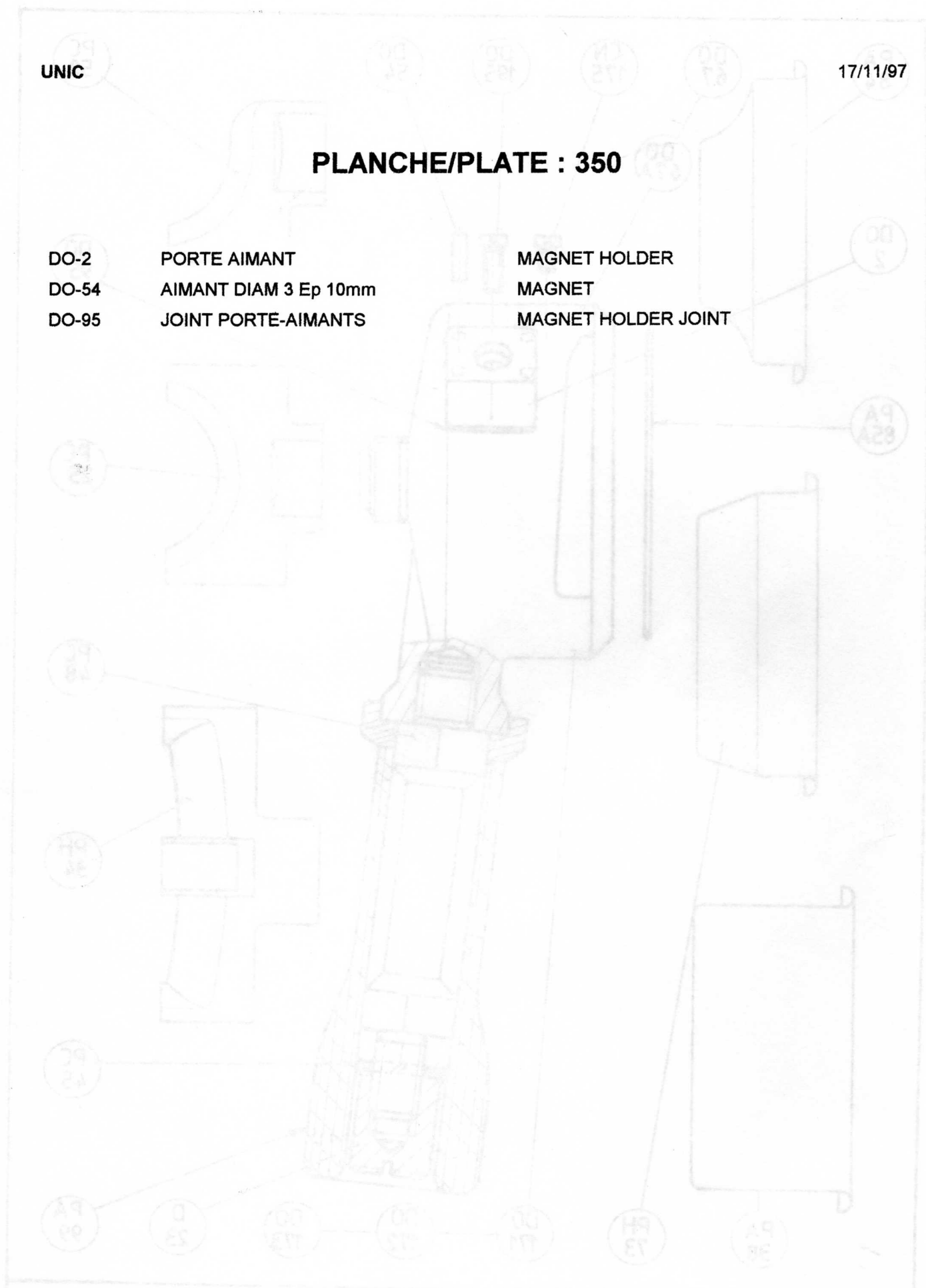
UNIC

17/11/97

PLANCHE/PLATE : 350

DO-2 PORTE AIMANT
 DO-54 AIMANT DIAM 3 Ep 10mm
 DO-95 JOINT PORTE-AIMANTS

MAGNET HOLDER
 MAGNET
 MAGNET HOLDER JOINT



Modelas \ models \ X00 - X1 - X2

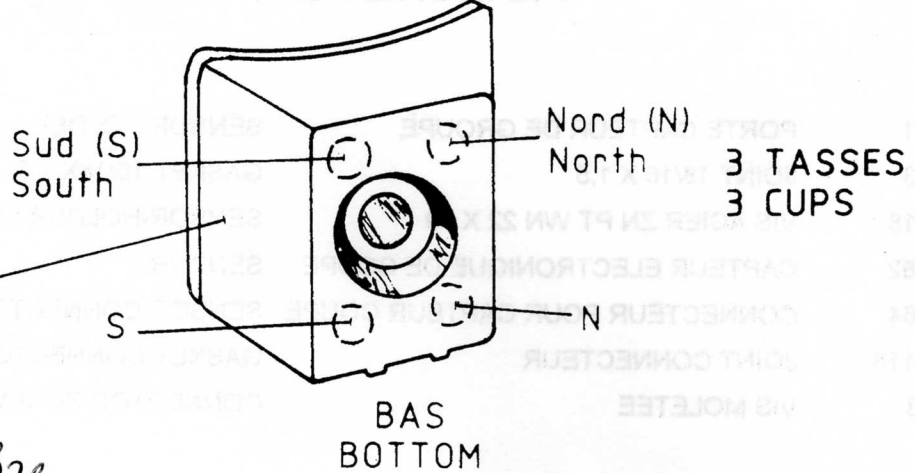
340



92-12
 FILTER HOLDER
 PORTE-FILTRE

92-12

PLANCHETTE 350

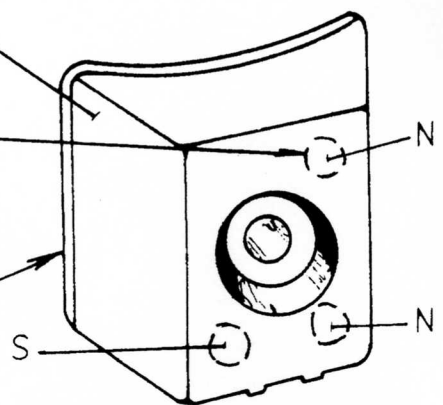


DO 2

07-2929

DO 54

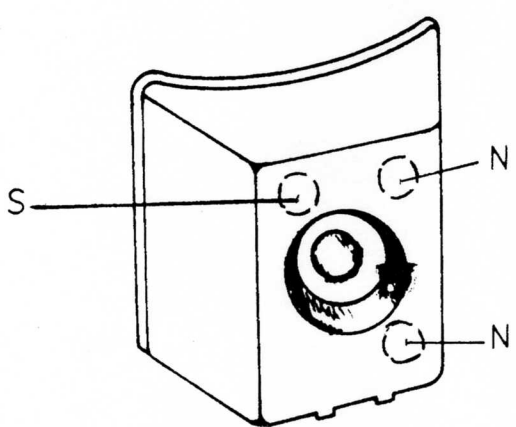
07-2930



2 TASSES
2 CUPS

DO 95

07-2932



1 TASSE
1 CUP

Modèles / models : XS - XDO - XI -

92-11

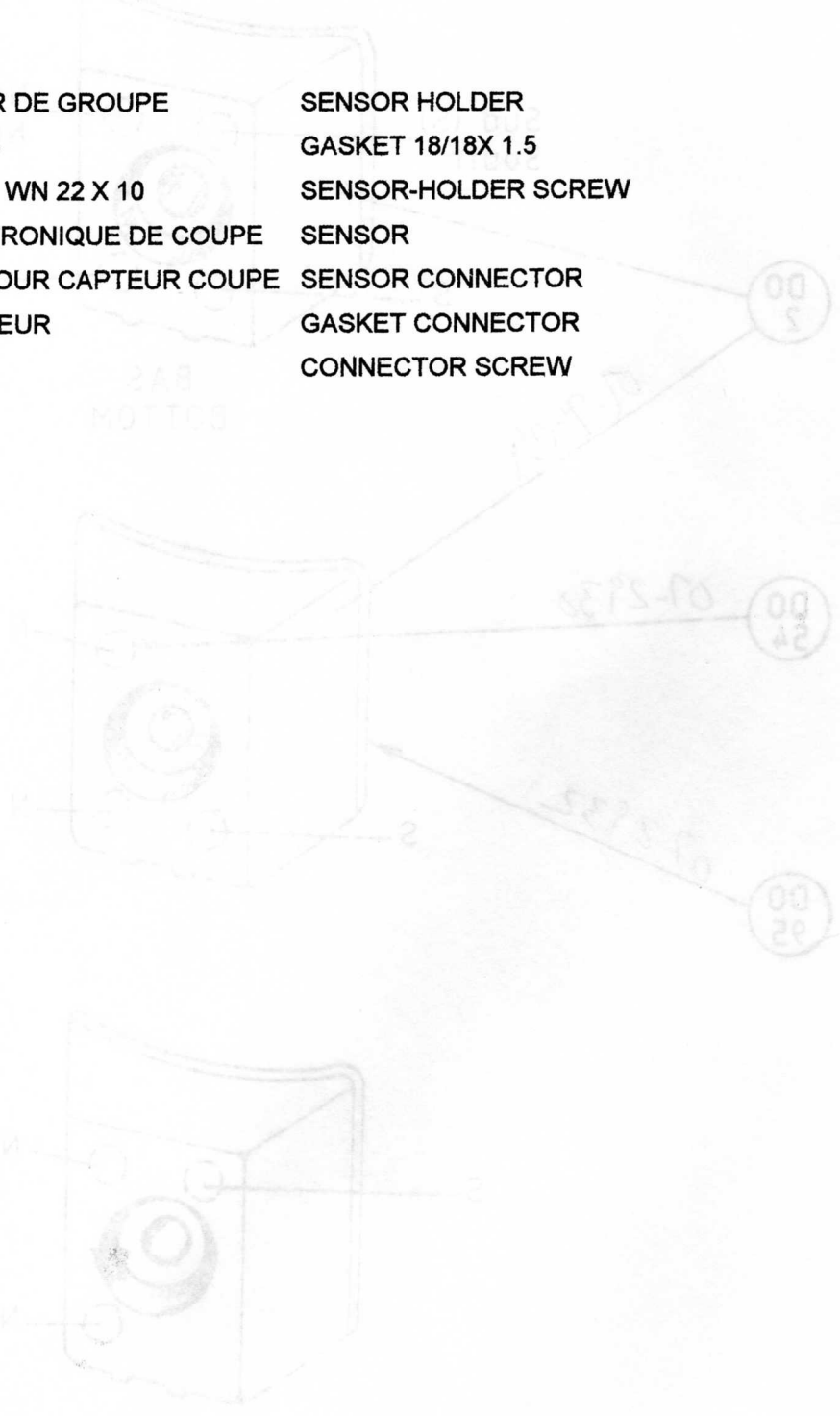
PORTE AIMANTS
MAGNET HOLDER

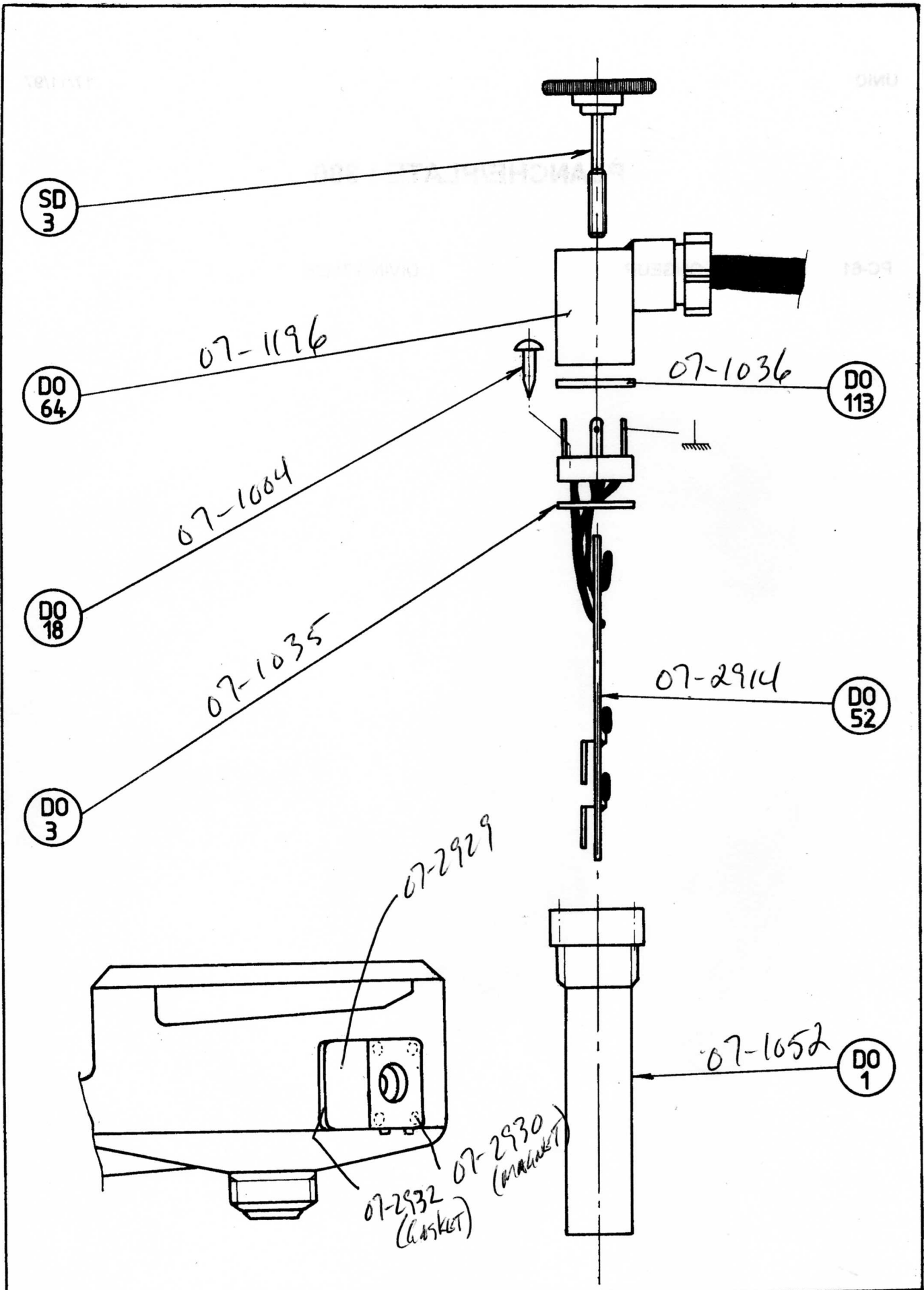
UNICE

350

PLANCHE/PLATE : 360

- | | | |
|--------|-------------------------------|---------------------|
| DO-1 | PORTE CAPTEUR DE GROUPE | SENSOR HOLDER |
| DO-3 | JOINT 18/18 X 1,5 | GASKET 18/18X 1.5 |
| DO-18 | VIS ACIER ZN PT WN 22 X 10 | SENSOR-HOLDER SCREW |
| DO-52 | CAPTEUR ELECTRONIQUE DE COUPE | SENSOR |
| DO-64 | CONNECTEUR POUR CAPTEUR COUPE | SENSOR CONNECTOR |
| DO-113 | JOINT CONNECTEUR | GASKET CONNECTOR |
| SD-3 | VIS MOLETEE | CONNECTOR SCREW |





Modèles / models : XDO - XI - XS

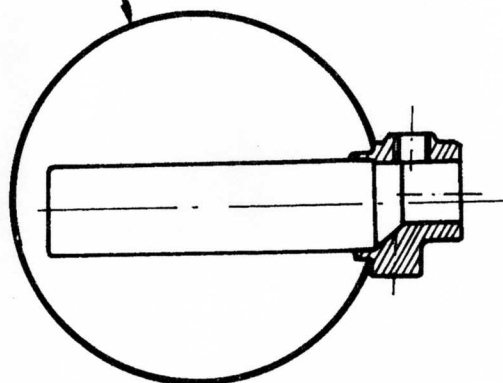
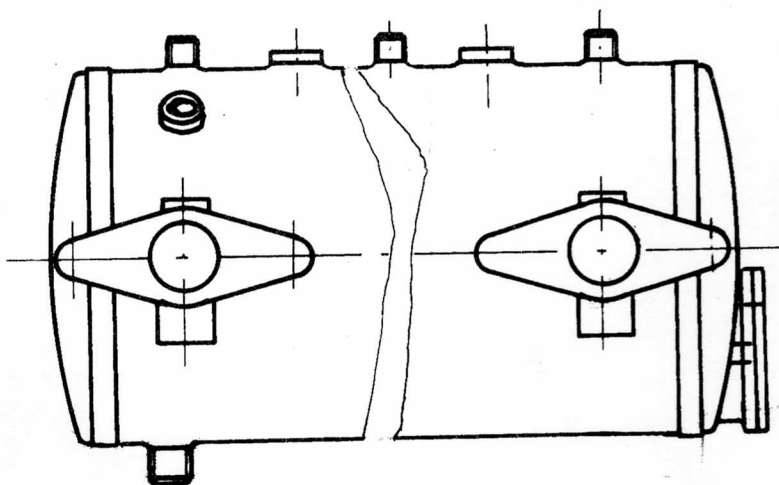
PLANCHE/PLATE : 540

DO-127	CHAUDIERE INJECTION 2 GROUPES	2 UNIT BOILER
DO-128	CHAUDIERE INJECTION 3 GROUPES	3 UNIT BOILER
DO-129	CHAUDIERE INJECTION 4 GROUPES	4 UNIT BOILER
DO-130	CHAUDIERE INJECTION 2 GR - 1R	DO2 1R BOILER
DO-131	CHAUDIERE INJECTION 2 GR.- 2R	DO2 2R BOILER
DO-132	CHAUDIERE INJECTION 3 GR.-1R	DO3 1R BOILER
DO-133	CHAUDIERE INJECTION 3 GR.- 2R	DO3 2R BOILER
DO-134	CHAUDIERE INJECTION 4 GR.-1R.	DO4 1R BOILER
DO-135	CHAUDIERE INJECTION 4 GR.-2R	DO4 2R BOILER



DO 127 — DO 128 — DO 129

CHAUDIÈRE INTERNE
INTERNAL BOILER



DO 130

DO 131

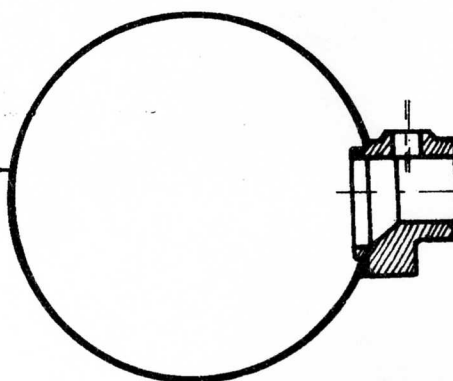
DO 132

DO 133

DO 134

DO 135

CHAUDIÈRE POUR RESERVE
BOILER FOR RESERVE



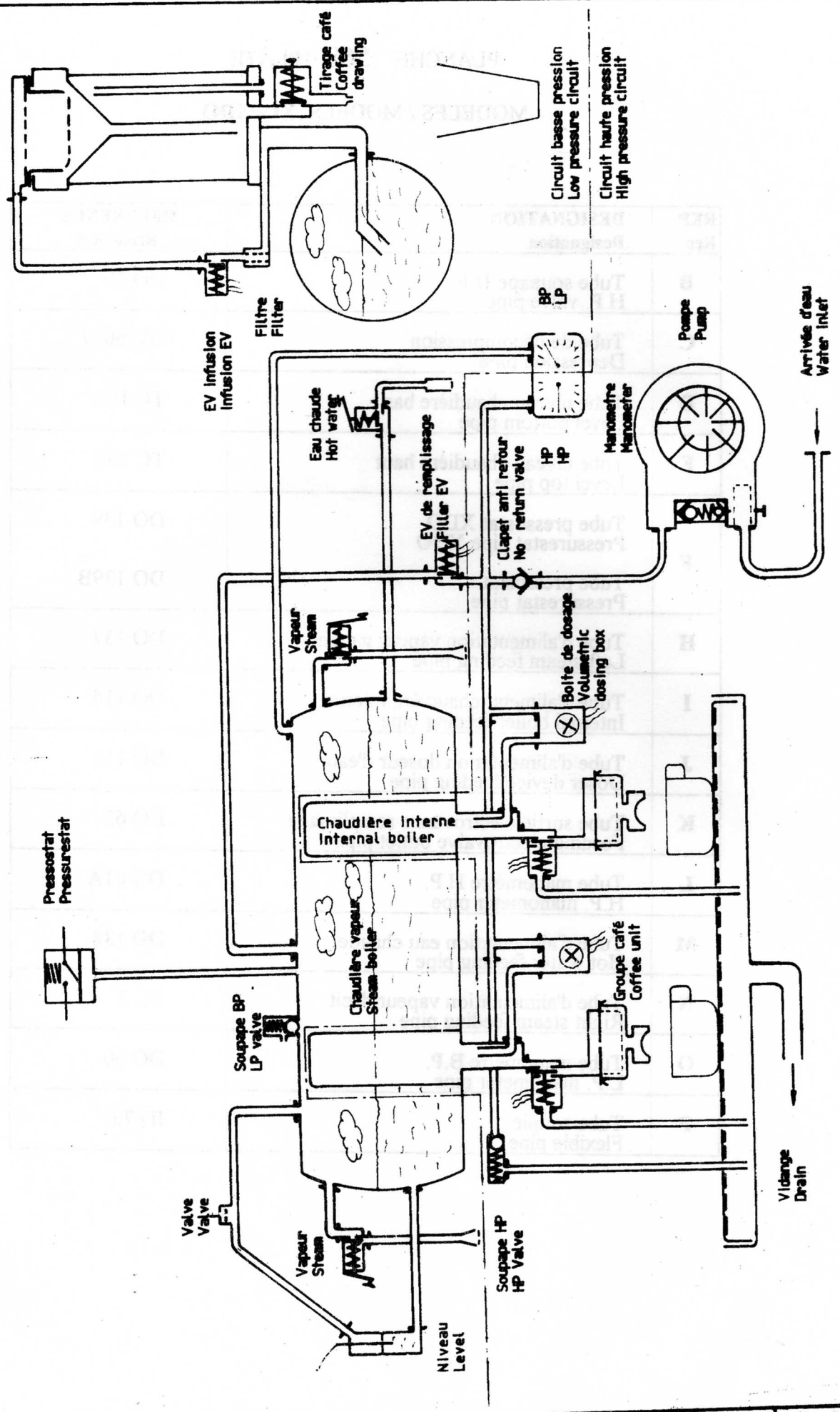
Modèles / models : XI - XC - XDO

93-02

CHAUDIÈRE INJECTION
BOILER

UNICE 540

RESERVE



92-12

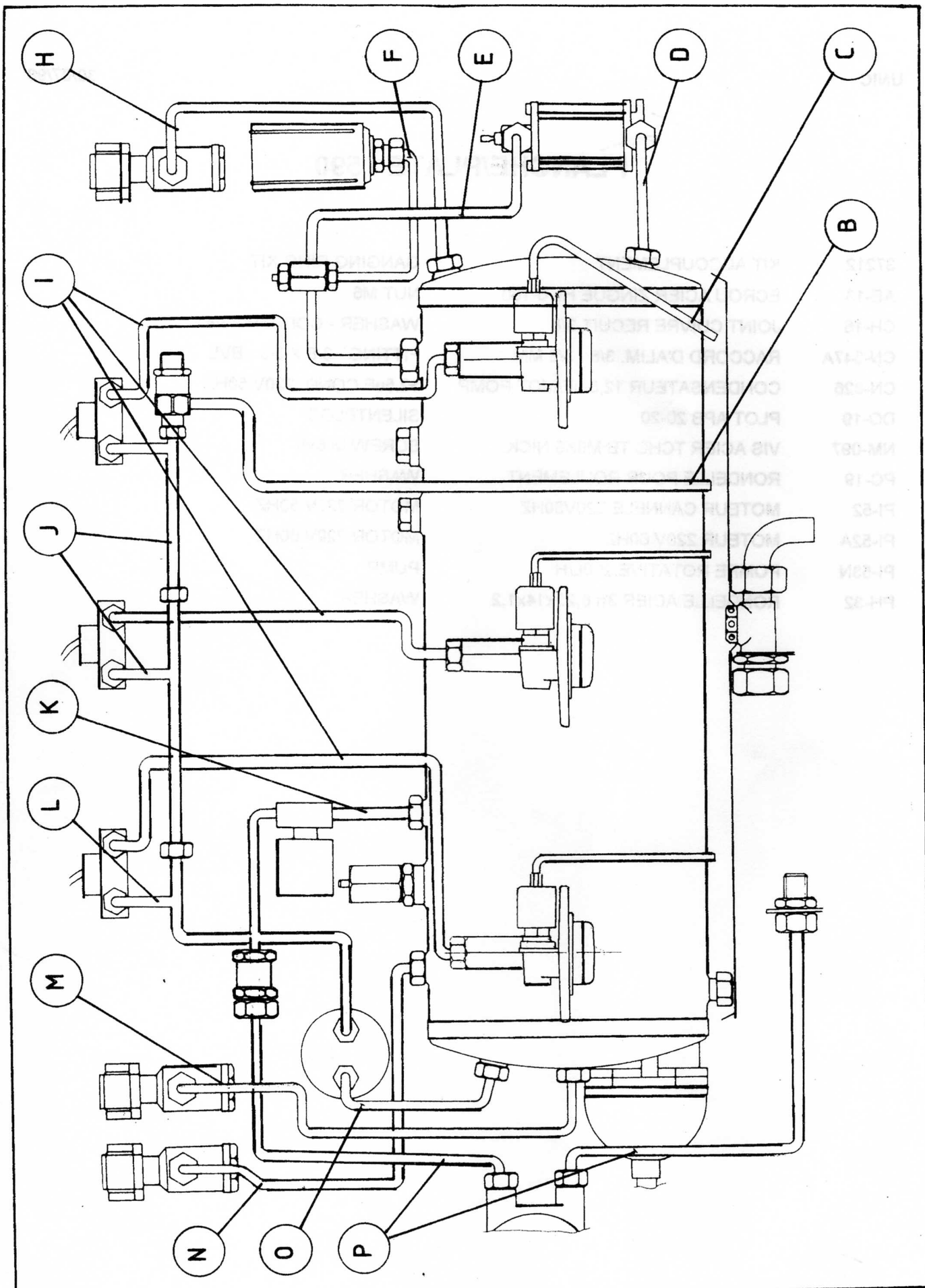
CIRCUIT HYDRAULIQUE XI
HYDRAULIC CIRCUIT XI

UNIC 550

PLANCHE 560 PLATE

MODELES / MODELS XI - XDO

REP Rep	DESIGNATION Designation	REFERENCE Reference
B	Tube soupape H.P. H.P. valve pipe	DO 59
C	Tube de décompression Depression pipe	DV 6037
D	Tube niveau chaudière bas Level bottom pipe	TC 109
E	Tube niveau chaudière haut Level top pipe	TC 108
F	Tube pressostat XDO Pressurestat pipe XDO	DO 139
	Tube pressostat Pressurestat pipe	DO 139B
H	Tube d'alimentation vapeur gauche Left steam feeding pipe	DO 137
I	Tube d'aliment. chaudière interne Internal boiler feeding pipe	DO 114
J	Tube d'alimentation doseur d'eau Doser device feeding pipe	DO 115
K	Tube sortie électrovanne remplissage Feeding electrovalve outlet pipe	DO 62
L	Tube manomètre H.P. H.P. manometer pipe	DO 61A
M	Tube d'alimentation eau chaude Hot water feeding pipe	DO 138
N	Tube d'alimentation vapeur droit Right steam feeding pipe	TC 2
O	Tube manomètre B.P. L.P. manometer pipe	DO 60
P	Tube souple Flexible pipe	ID 75



Modèles / models : XI - XDO -

92-12 TUBES CUIVRE
COPPER PIPES

UNICE 560

PLANCHE/PLATE : 590

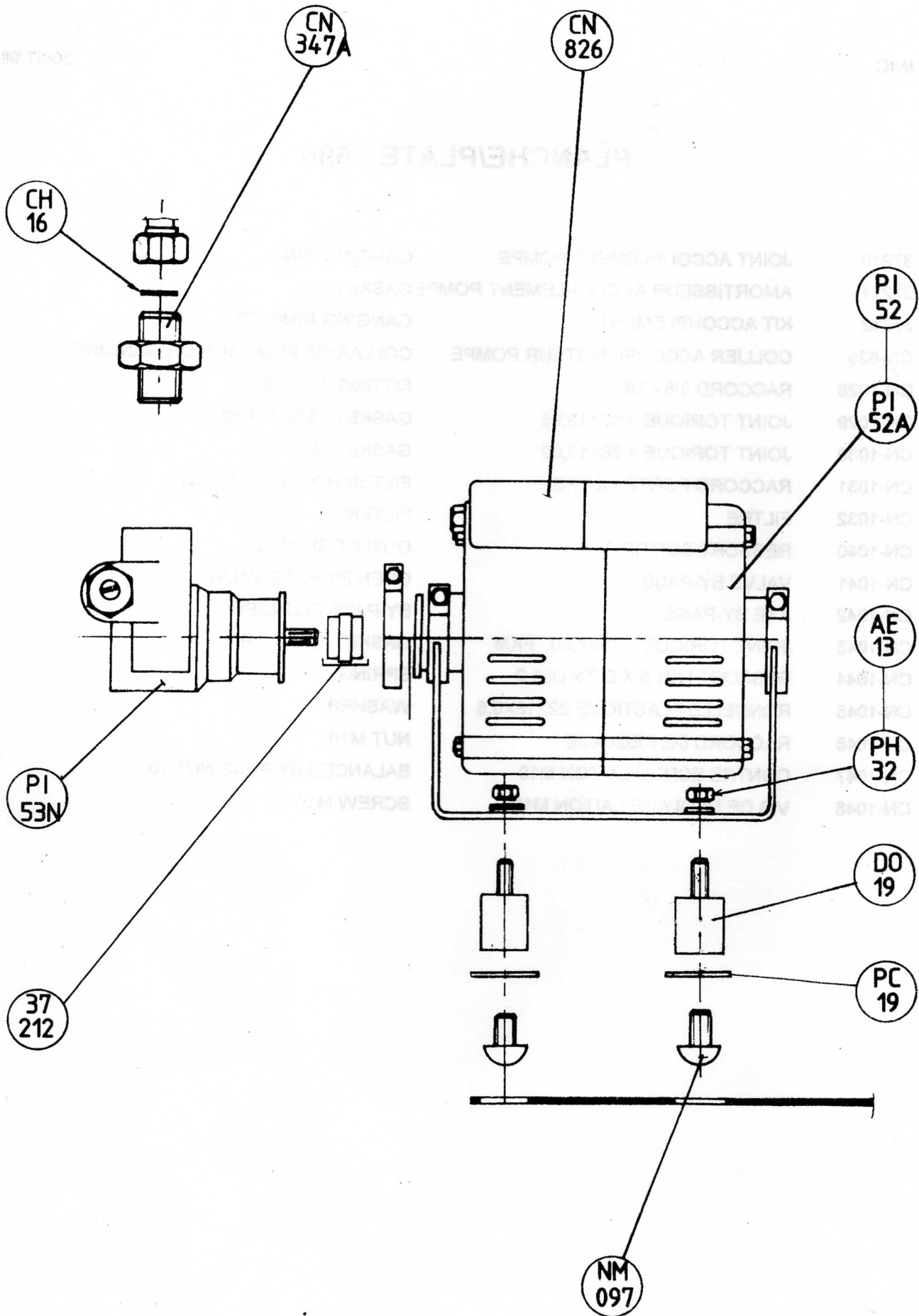
- | | | |
|---------|-------------------------------|---------------------------|
| 37212 | KIT ACCOUPLEMENT | GANGING RING KIT |
| AE-13 | ECROU ACIER ZINGUE Hu 6-100 | NUT M6 |
| CH-16 | JOINT CUIVRE RECUIT 3/8 | WASHER - COPPER - 3/8 |
| CN-347A | RACCORD D'ALIM. 3/8 - 3/8 MM | FITTING - 3/8 X 3/8 - BVL |
| CN-826 | CONDENSATEUR 12,5 uF/MOT POMP | 12.5uF COND. 220V 50HZ |
| DO-19 | PLOT APB 20-20 | SILENTBLOC |
| NM-097 | VIS ACIER TCHC TB M6X8 NICK. | SCREW M 6x8 |
| PC-19 | RONDELLE POUR ROULEMENT | WASHER |
| PI-52 | MOTEUR CANNELE 220V50HZ | MOTOR 220V 50HZ |
| PI-52A | MOTEUR 220V 60HZ | MOTOR 220V 60HZ |
| PI-53N | POMPE ROTATIVE 200L/H | PUMP |
| PH-32 | RONDELLE ACIER Zn 6,25x14x1,2 | WASHER |



Modèles / models XI - XDU



92-12
TUBES CUIVRE
COPPER PIPES



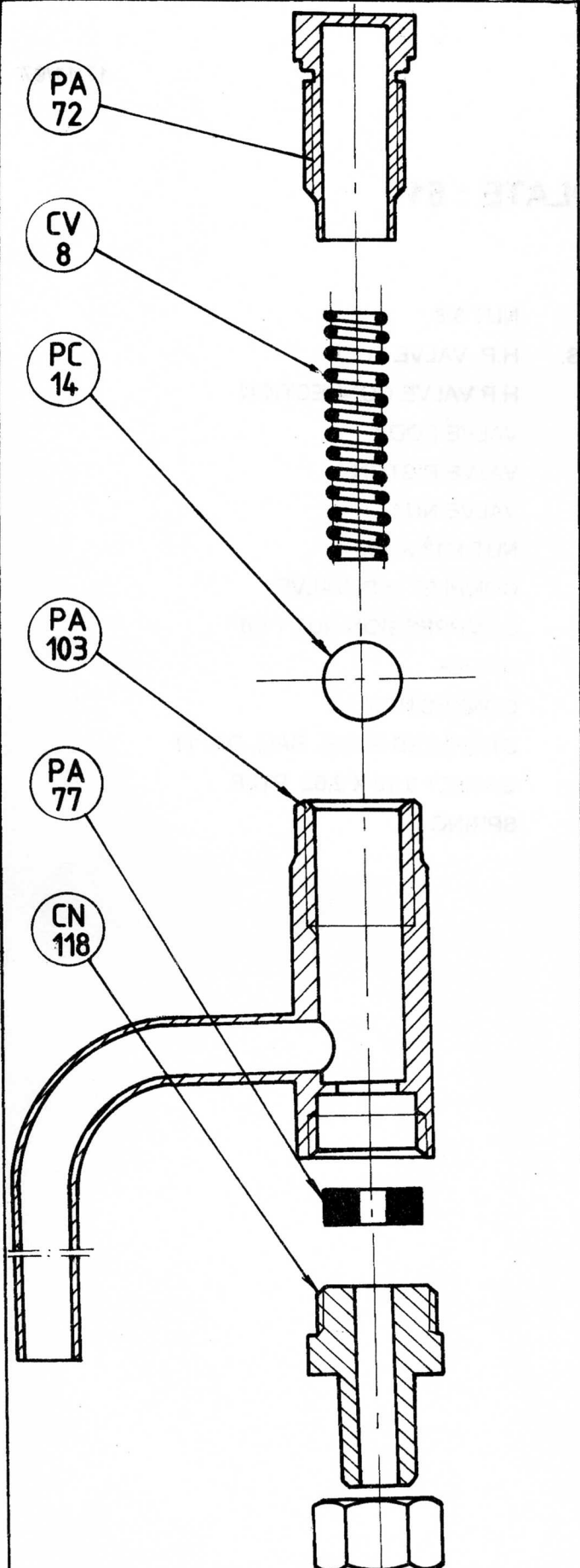
Modèles / models : XDO - XC - XI -

MOTEUR POMPE
PUMP MOTOR

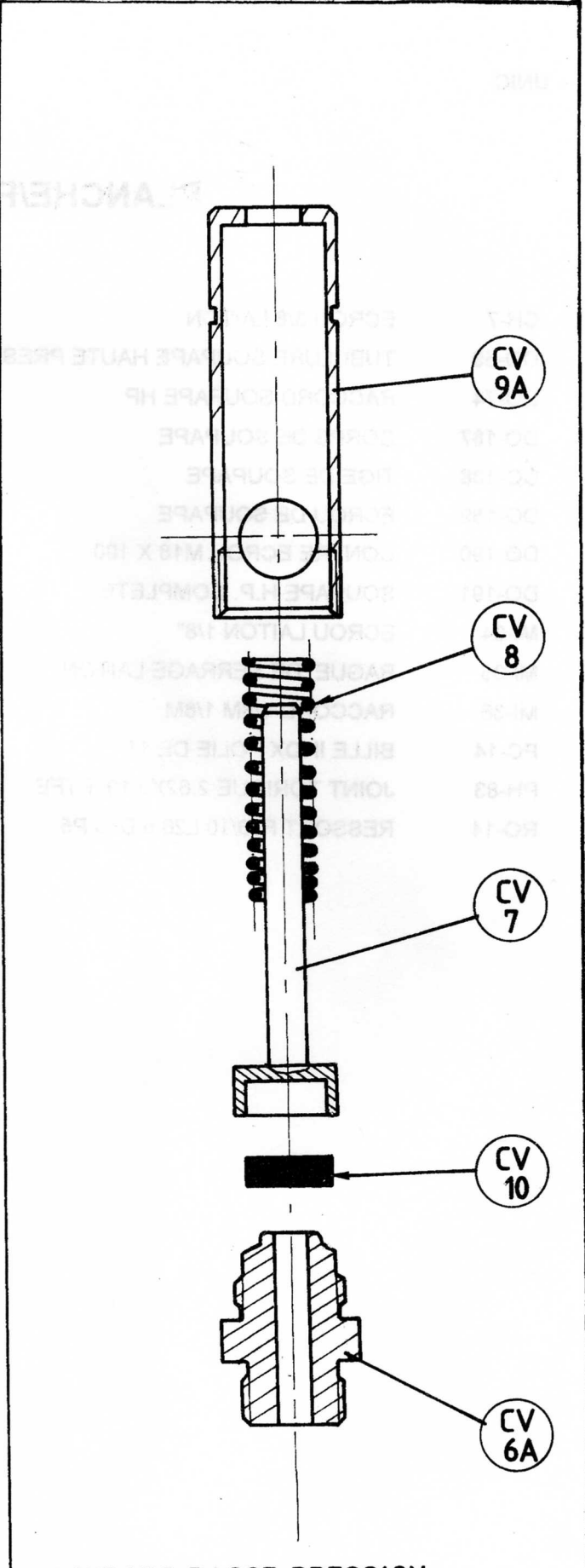
WINNAC 590

PLANCHE/PLATE : 595

37210	JOINT ACCOUPLEMENT POMPE	GANGING RING
37211	AMORTISSEUR ACCOUPLEMENT POMPE	GASKET
37212	KIT ACCOUPLEMENT	GANGING RING KIT
CN-825	COLLIER ACCOUPL.MOTEUR POMPE	COLLAR OF PUMP MOTOR GANGING
CN-1028	RACCORD 3/8 - 3/8	FITTING 3/8 - 3/8
CN-1029	JOINT TORIQUE 2,62X13,95	GASKET 13,95 X 2,62
CN-1030	JOINT TORIQUE 1,78X19,00	GASKET 19 X 1,78
CN-1031	RACCORD PORTE FILTRE	FILTER HOLDER FITTING
CN-1032	FILTRE	FILTER
CN-1040	RESSORT SORTIE	OUTLET SPRING
CN-1041	VALVE BY-PASS	OPEN BY-PASS VALVE
CN-1042	AXE BY-PASS	BY-PASS PLUNGER
CN-1043	JOINT TORIQUE 1,78X7,00 FKM	GASKET 1.78 X 7.00
CN-1044	RESSORT L:21,5 X D:7 x Dt:1,2	SPRING
CN-1045	RONDELLE PLASTIQUE 22X18X0,5	WASHER
CN-1046	RACCORD DE REGLAGE	NUT M10
CN-1047	CONTRE ECROU LAITON M10	BALANCED BY-PASS NUT 10
CN-1048	VIS DE REGLAGE LAITON M10	SCREW M10



SOUPAPE HAUTE PRESSION 27210
HIGH PRESSURE VALVE



SOUPAPE BASSE PRESSION CV-11
LOW PRESSURE VALVE

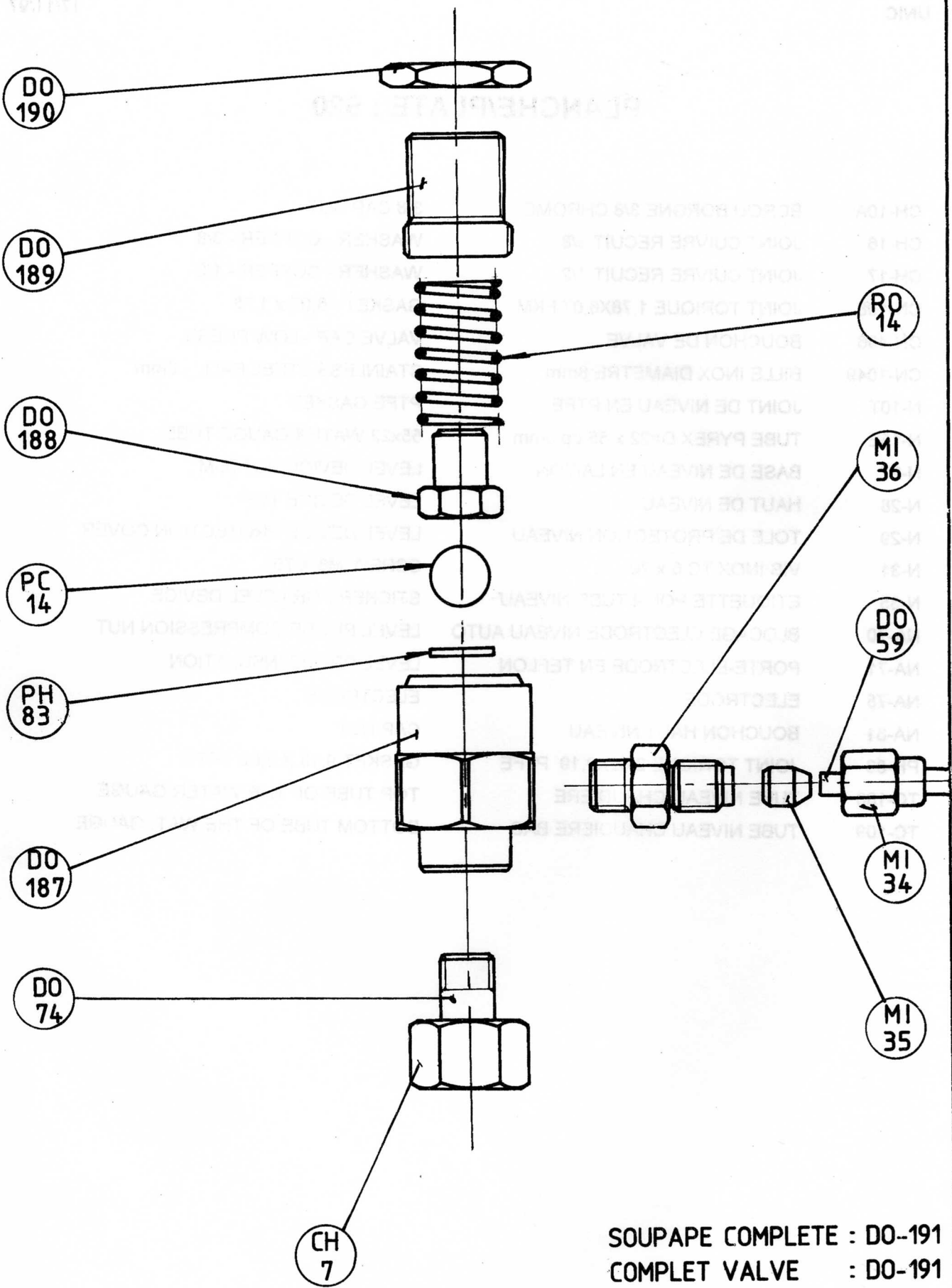
Modèles / models : XS - XH - XP

Tous modèles / all model

PLANCHE/PLATE : 610

CH-7	ECROU 3/8 LAITON	NUT 3/8
DO-59	TUBULURE SOUPE HAUTE PRESS.	H.P. VALVE TUBE
DO-74	RACCORD SOUPE HP	H.P VALVE CONNECTION
DO-187	CORPS DE SOUPE	VALVE BODY
DO-188	TIGE DE SOUPE	VALVE PISTON
DO-189	ECROU DE SOUPE	VALVE NUT
DO-190	CONTRE ECROU M18 X 100	NUT M18 X 100
DO-191	SOUPE H.P. COMPLETE	COMPLET H.P. VALVE
MI-34	ECROU LAITON 1/8"	COMPRESSION NUT - 1/8
MI-35	BAGUE DE SERRAGE LAITON	NIPPLE
MI-36	RACCORD 1/8M 1/8M	CONNECTION 1/8
PC-14	BILLE INOX POLIE DE 11	STAINLESS STEEL BALL DIA 11
PH-83	JOINT TORIQUE 2,62X9,19 PTFE	GASKET 9,19 X 2,62 PTFE
RO-14	RESSORT F20/10 L26,5 D13 P5	SPRING





SOUPAPE COMPLETE : DO-191
 COMPLET VALVE : DO-191

Modèles / models : XDO - XC - XI -

92-11

SOUPAPE HAUTE PRESSION
 HIGH PRESSURE VALVE



PLANCHE/PLATE : 620

CH-10A	ECROU BORGNE 3/8 CHROME	3/8 CAP NUT
CH-16	JOINT CUIVRE RECUIT 3/8	WASHER - COPPER - 3/8
CH-17	JOINT CUIVRE RECUIT 1/2	WASHER - COPPER - 1/2
CN-198	JOINT TORIQUE 1,78X6,07 FKM	GASKET - 6.07 x 1.78
CN-496	BOUCHON DE VALVE	VALVE CAP - LOW PRESS.
CN-1049	BILLE INOX DIAMETRE 8mm	STAINLESS STEEL BALL _ 8mm
N-10T	JOINT DE NIVEAU EN PTFE	PTFE GASKET
N-15E	TUBE PYREX D=22 x 55 ep 3mm	55x22 WATER GAUGE TUBE
N-27	BASE DE NIVEAU EN LAITON	LEVEL DEVICE BOTTOM
N-28	HAUT DE NIVEAU	LEVEL DEVICE TOP
N-29	TOLE DE PROTECTION NIVEAU	LEVEL DEVICE PROTECTION COVER
N-31	VIS INOX TC 6 x 70	SCREW M6 X 70
N-35	ETIQUETTE POUR TUBE NIVEAU	STICKER FOR LEVEL DEVICE
NA-70	BLOCAGE ELECTRODE NIVEAU AUTO	LEVEL PROBE COMPRESSION NUT
NA-71	PORTE-ELECTRODE EN TEFLON	LEVEL PROBE INSULATION
NA-75	ELECTRODE	ELECTRODE
NA-81	BOUCHON HAUT NIVEAU	CAP NUT
PH-83	JOINT TORIQUE 2,62X9,19 PTFE	GASKET 9,19 X 2,62 PTFE
TC-108	TUBE NIVEAU-CHAUDIERE	TOP TUBE OF THE WATER GAUGE
TC-109	TUBE NIVEAU CHAUDIERE BAS	BOTTOM TUBE OF THE WAT. GAUGE

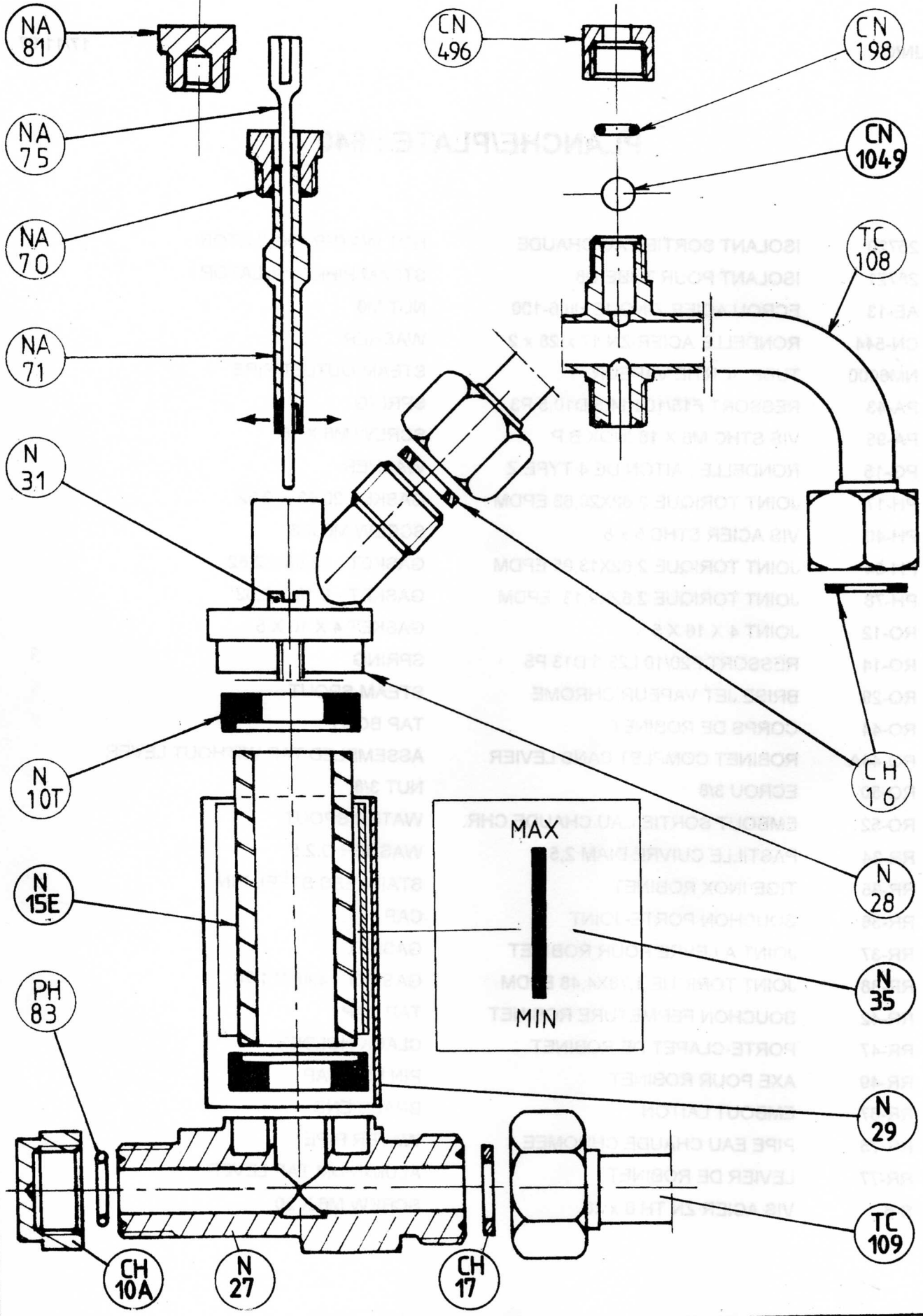
SOUPAPE COMPLETE : DD-101
 COMPLETE VALVE : DD-101

Modeles \ models : X00 - XC - X1

610

SOUPAPE HAUTE PRESSION
 HIGH PRESSURE VALVE

92-71



Modèles / models : XDO - XI - XC - XH - XS - XP -

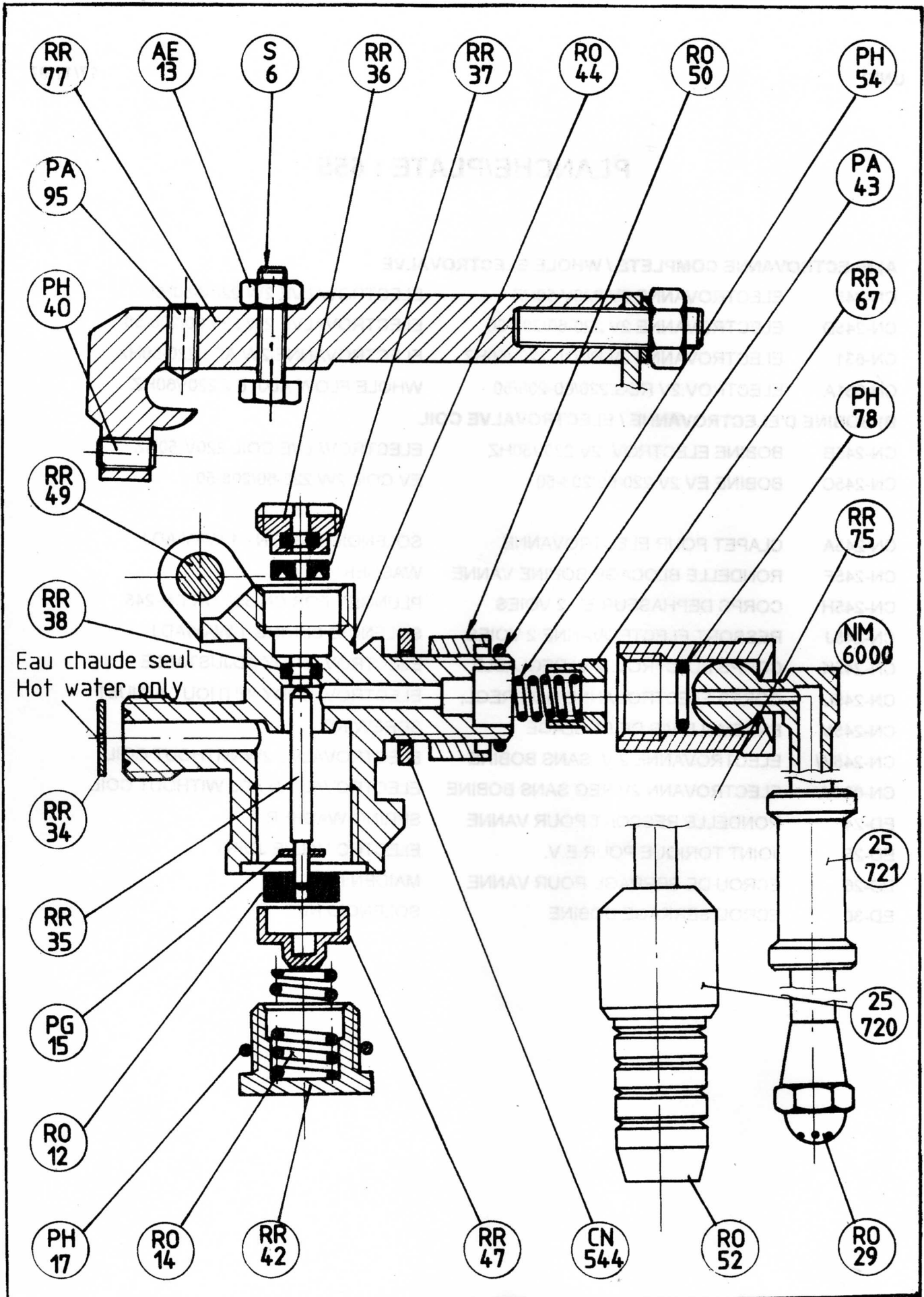
92-11

NIVEAU D'EAU
WATER LEVEL DEVICE

UNIC 620

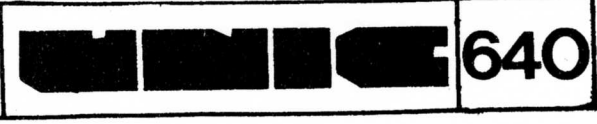
PLANCHE/PLATE : 640

25720	ISOLANT SORTIE EAU CHAUDE	HOT WATER INSULATOR
25721	ISOLANT POUR TUBE D8	STEAM PIPE INSULATOR
AE-13	ECROU ACIER ZINGUE Hu 6-100	NUT M6
CN-544	RONDELLE ACIER ZN 17 x 28 x 2	WASHER
NM6000	TUBE SORTIE VAPEUR	STEAM OUTLET PIPE
PA-43	RESSORT F15/10 L14,5 D10,5 P3	SPRING
PA-95	VIS STHC M6 X 16 INOX B.P	SCREW M6 X 16
PG-15	RONDELLE LAITON DE 4 TYPE Z	WASHER
PH-17	JOINT TORIQUE 2,62X20,63 EPDM	GASKET 20,63 X 2,62
PH-40	VIS ACIER STHC 6 x 8	SCREW M6 X 8
PH-54	JOINT TORIQUE 2,62X13,95 EPDM	GASKET - 13,95 x 2,62
PH-78	JOINT TORIQUE 2,62X9,13 EPDM	GASKET - 9,13 X 2,62
RO-12	JOINT 4 X 16 X 5	GASKET 4 X 16 X 5
RO-14	RESSORT F20/10 L26,5 D13 P5	SPRING
RO-29	BRISE JET VAPEUR CHROME	STEAM SPOUT
RO-44	CORPS DE ROBINET	TAP BODY
RO-44A	ROBINET COMPLET SANS LEVIER	ASSEMBLED TAP WITHOUT LEVER
RO-50	ECROU 3/8	NUT 3/8
RO-52	EMBOUT SORTIE EAU CHAUDE CHR.	WATER SPOUT
RR-34	PASTILLE CUIVRE DIAM 2,5	WASHER D:2.5
RR-35	TIGE INOX ROBINET	STAINLESS STEEL PIN
RR-36	BOUCHON PORTE-JOINT	CAP
RR-37	JOINT A LEVRE POUR ROBINET	GASKET
RR-38	JOINT TORIQUE 1,78X4,48 EPDM	GASKET - 4,48 X 1,78
RR-42	BOUCHON FERMETURE ROBINET	TAP CAP
RR-47	PORTE-CLAPET DE ROBINET	CLACK HOLDER
RR-49	AXE POUR ROBINET	PIN FOR TAP
RR-67	EMBOUT LAITON	BRASS END
RR-75	PIPE EAU CHAUDE CHROMEE	WATER PIPE
RR-77	LEVIER DE ROBINET	ALUMINIUM TAP LEVER
S-6	VIS ACIER ZN TH 6 x 20	SCREW M6 X 20



Modèles / models : XI - XC - XS - XH - XP

92-11 ROBINET COMPLET
COMPLET TAP Ref : RO-44A

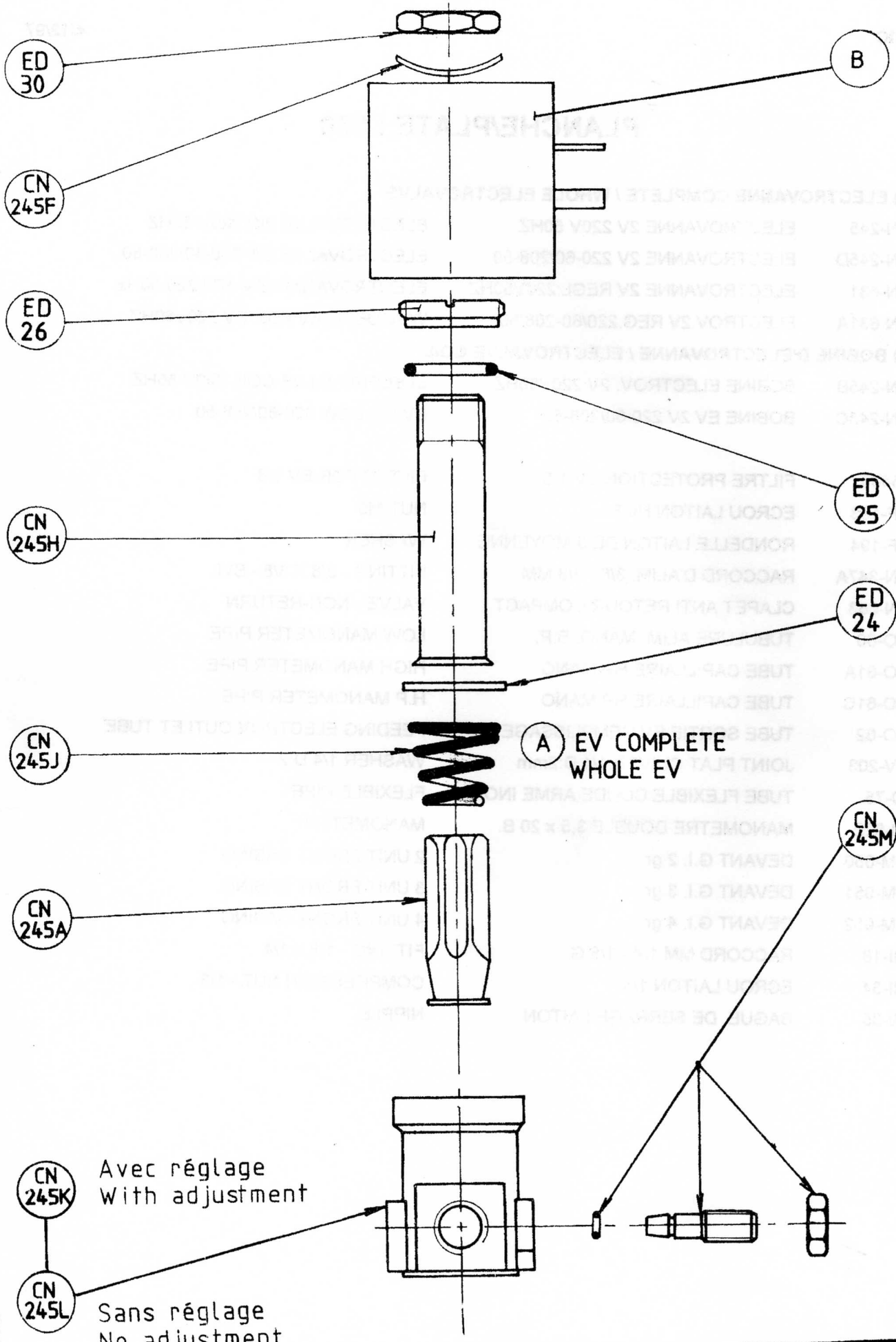


PLANCHE/PLATE : 655**A) ELECTROVANNE COMPLETE / WHOLE ELECTROVALVE**

CN-245	ELECTROVANNE 2V 220V 50HZ	ELECTROVALVE 2W 220V-50HZ
CN-245D	ELECTROVANNE 2V 220-60/208-50	ELECTROVALVE 2W 220-60/208-50
CN-631	ELECTROVANNE 2V REGL.220V50HZ	ELECTROVANNE 2W ADJ 220-50Hz
CN-631A	ELECTROV.2V REG.220/60-208/50	WHOLE FLOW ADJ. EV 220V60HZ

B) BOBINE D'ELECTROVANNE / ELECTROVALVE COIL

CN-245B	BOBINE ELECTROV. 2V 220V50HZ	ELECTROVALVE COIL 220V-50HZ
CN-245C	BOBINE EV 2V 220-60/208-50	EV COIL 2W 220-60/208-50
CN-245A	CLAPET POUR ELECTROVANNE	SOLENOID PISTON - 1 WAYADJ
CN-245F	RONDELLE BLOCAGE BOBINE VANNE	WASHER
CN-245H	CORPS DEPHASEUR EV 2 VOIES	PLUNGER FOR CN-631 OR CN-245
CN-245J	RESSORT ELECTROVANNE 2 VOIES	SOLENOID SPRING 1 WAY/ADJ
CN-245K	CORPS ELECTROV. 2 V. REGLABLE	ELECTROV. BODY ADJUSTABLE
CN-245L	CORPS ELECTROVANNE NON REGL.	ELECTROV. BODY WITHOUT ADJUST
CN-245M	ENSEMBLE VIS DE REGLAGE	SCREW KIT
CN-245W	ELECTROVANNE 2 V. SANS BOBINE	ELECTROVALVE 2W WITHOUT COIL
CN-631W	ELECTROVANN 2V REG SANS BOBINE	ELECTROVAL 2W ADJ WITHOUT COIL
ED-24	RONDELLE RESSORT POUR VANNE	SPRING WASHER
ED-25	JOINT TORIQUE POUR E.V.	ELECTRO VALVE JOINT
ED-26	ECROU DE SERRAGE POUR VANNE	MAIDEN NUT
ED-30	ECROU SERRAGE BOBINE	SOLENOID NUT



90
10/07

ELECTROVANNE
ELECTROVALVE 2W



655

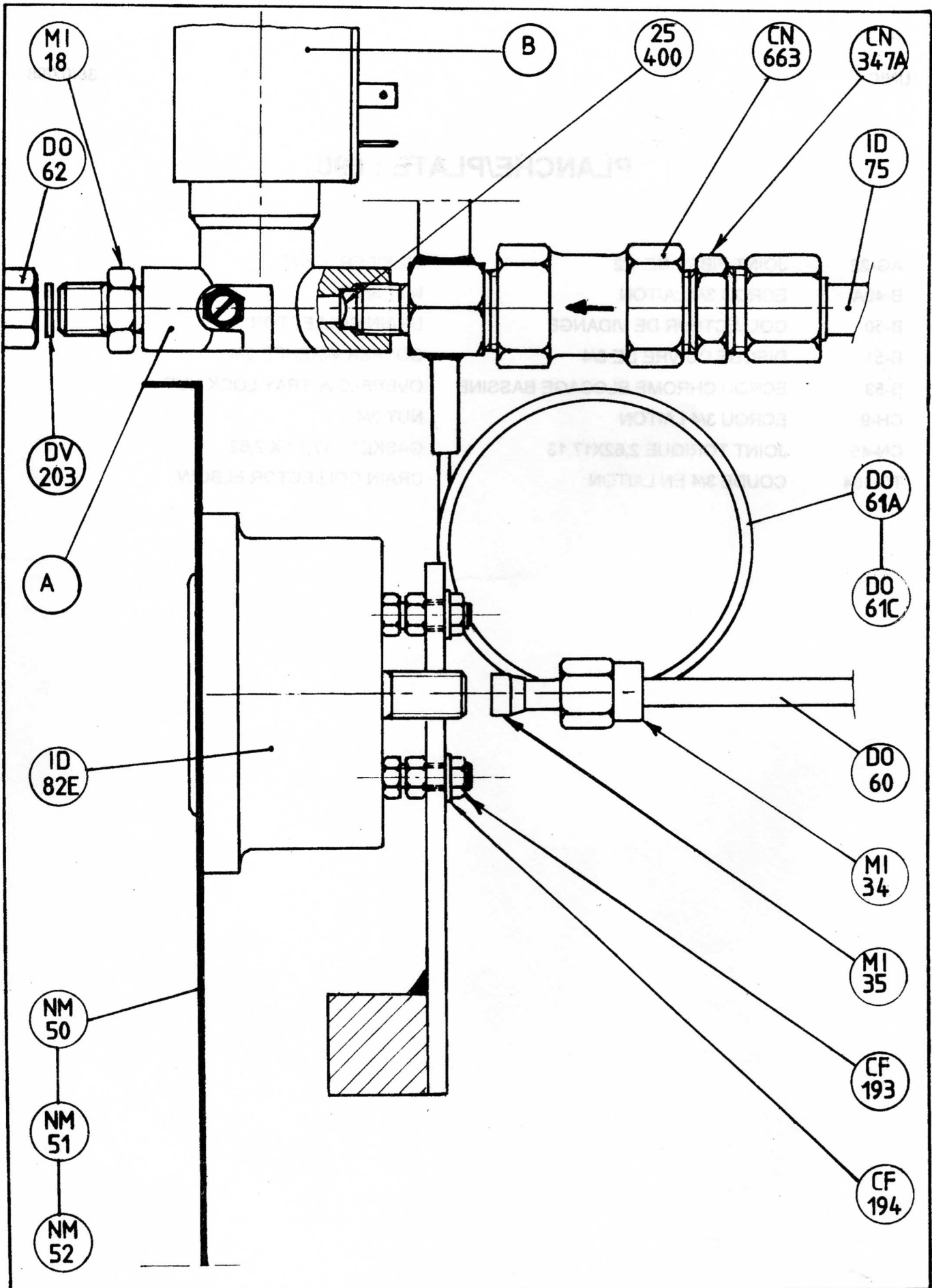
PLANCHE/PLATE : 660**A) ELECTROVANNE COMPLETE / WHOLE ELECTROVALVE**

CN-245	ELECTROVANNE 2V 220V 50HZ	ELECTROVALVE 2W 220V-50HZ
CN-245D	ELECTROVANNE 2V 220-60/208-50	ELECTROVALVE 2W 220-60/208-50
CN-631	ELECTROVANNE 2V REGL.220V50HZ	ELECTROVANNE 2W ADJ 220-50Hz
CN-631A	ELECTROV.2V REG.220/60-208/50	WHOLE FLOW ADJ. EV 220V60HZ

B) BOBINE D'ELECTROVANNE / ELECTROVALVE COIL

CN-245B	BOBINE ELECTROV. 2V 220V50HZ	ELECTROVALVE COIL 220V-50HZ
CN-245C	BOBINE EV 2V 220-60/208-50	EV COIL 2W 220-60/208-50

25400	FILTRE PROTECTION EV 1/8	FILTER FOR EV 1/8
CF-193	ECROU LAITON Hu 5	NUT M5
CF-194	RONDELLE LAITON DE 5 MOYENNE	WASHER
CN-347A	RACCORD D'ALIM. 3/8 - 3/8 MM	FITTING - 3/8 X 3/8 - BVL
CN-663	CLAPET ANTI RETOUR COMPACT	VALVE - NON-RETURN
DO-60	TUBULURE ALIM. MANO. B.P.	LOW MANOMETER PIPE
DO-61A	TUBE CAPILLAIRE HP MANO	HIGH MANOMETER PIPE
DO-61C	TUBE CAPILLAIRE HP MANO	H.P MANOMETER PIPE
DO-62	TUBE SORTIE EV REMPLISSAGE	FEEDING ELECTROV.OUTLET TUBE
DV-203	JOINT PLAT CUIVRE 1/4 D:2mm	WASHER 1/4 D:2
ID-75	TUBE FLEXIBLE COUDE ARME INOX	FLEXIBLE PIPE
ID-82E	MANOMETRE DOUBLE 3,5 x 20 B.	MANOMETER
NM-050	DEVANT G.I. 2 gr	2 UNIT FRONT CASING
NM-051	DEVANT G.I. 3 gr	3 UNIT FRONT CASING
NM-052	DEVANT G.I. 4 gr	4 UNIT FRONT CASING
MI-18	RACCORD MM 1/4 - 1/8 G.	FITTING - 1/8 x 1/4
MI-34	ECROU LAITON 1/8"	COMPRESSION NUT - 1/8
MI-35	BAGUE DE SERRAGE LAITON	NIPPLE

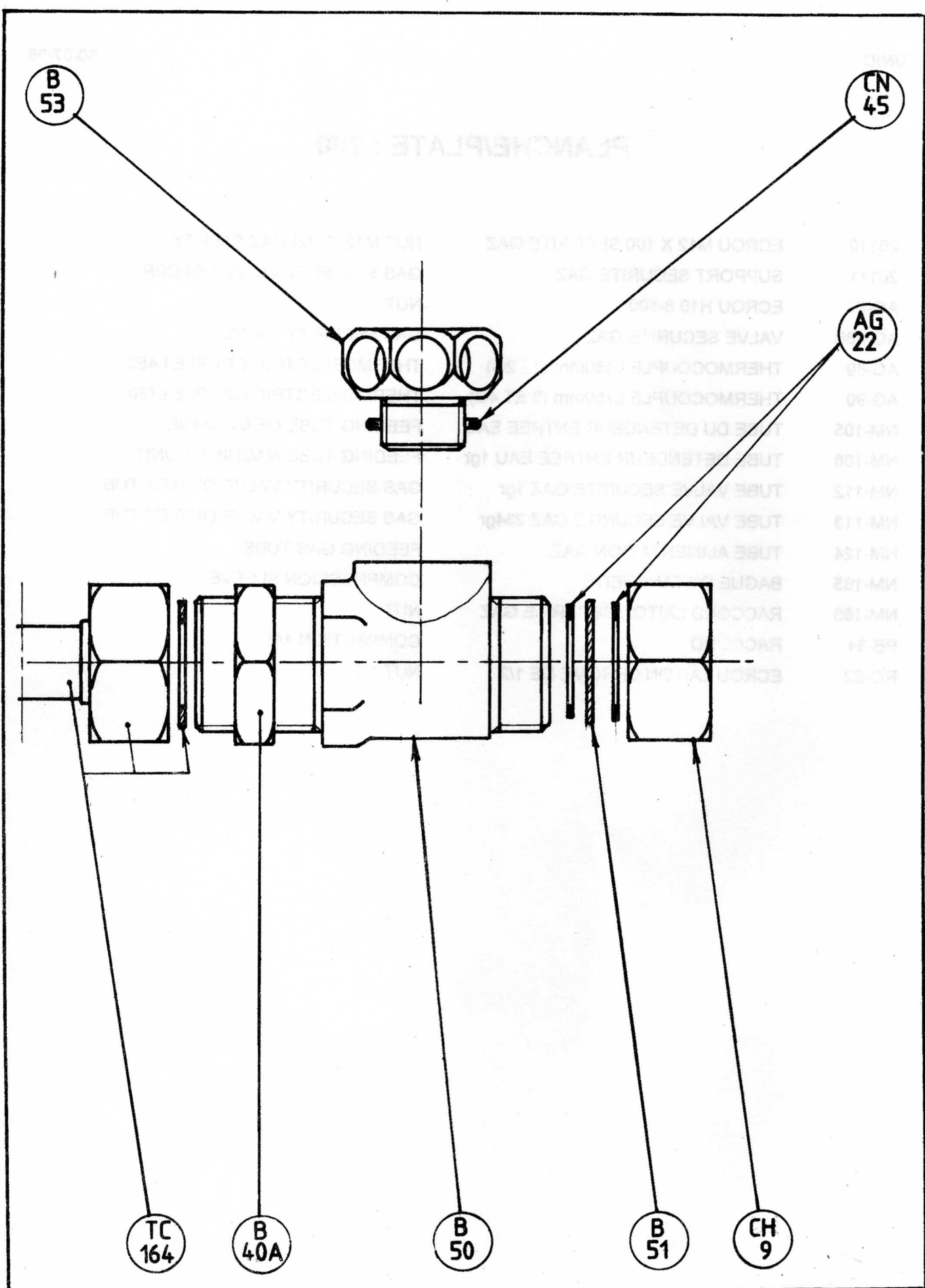


Modèles / models : XDO - XI - XC -

97-12

EV DE REMPLISSAGE et MANOMETRE
FILLING EV and MANOMETER

UNICE 660



Modèles / models : XDO - XI - XC - XP

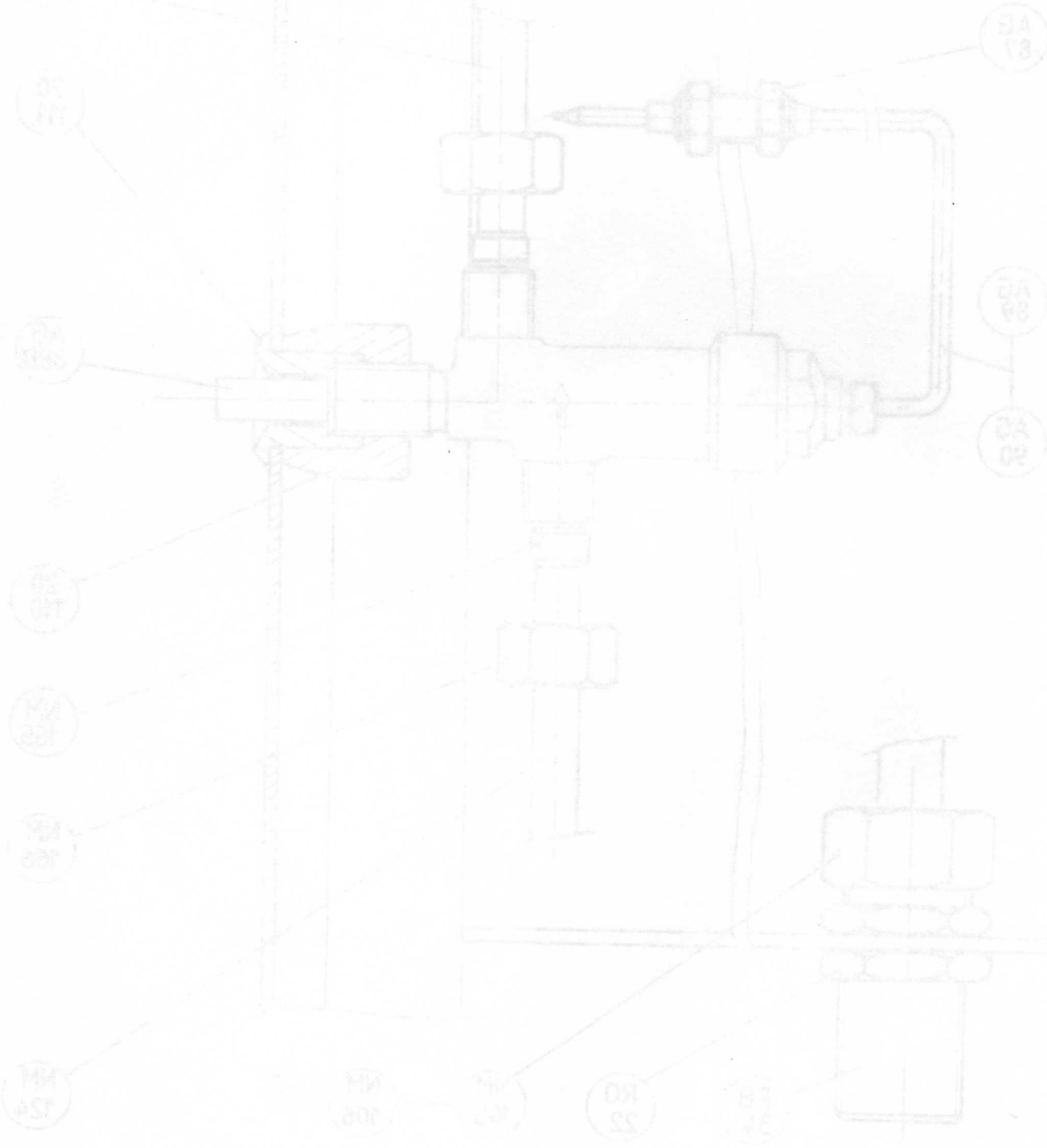
92-11

RACCORD DE VIDANGE
DRAIN CONNECTION

UNICE 690

PLANCHE/PLATE : 705

20951	RACCORD 3/8M-3/8M	FITTING 3/8M-3/8M
ID-75	TUBE FLEXIBLE COUDE ARME INOX	FLEXIBLE PIPE
NA-18	ECROU LAITON 3/8 6 mm	3/8 NUT

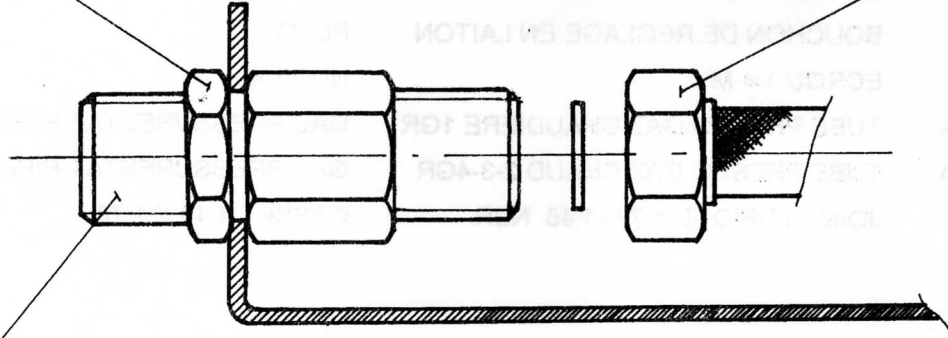


Modèles \ models \ XT - XE - XH - XN

PLANCHER PLATE 775

NA
18

ID
75



20
951

PLANCHE/PLATE : 730

CN-879	ECROU DE COMMUTATEUR 3/8	NUT 3/8
ID-67A	COMMUTATEUR A1700 UL/CSA	SWITCH A1700 UL/CSA
ID-68A	CACHE DE COMMUTATEUR	TERMINAL COVER
ID-69	MANETTE NOIRE COMMUTATEUR	HANDLE
NM-086	ADHESIF POUR COMMUTATEUR	STICKER
NM-086U	ADHESIF COMMUTATEUR TYPE UL	STICKER UL
PA-77	JOINT 6,5 x 16 x 5	GASKET 6,5 X 16 X 5

PLANCHETTE 730

ID 68A

PA 77

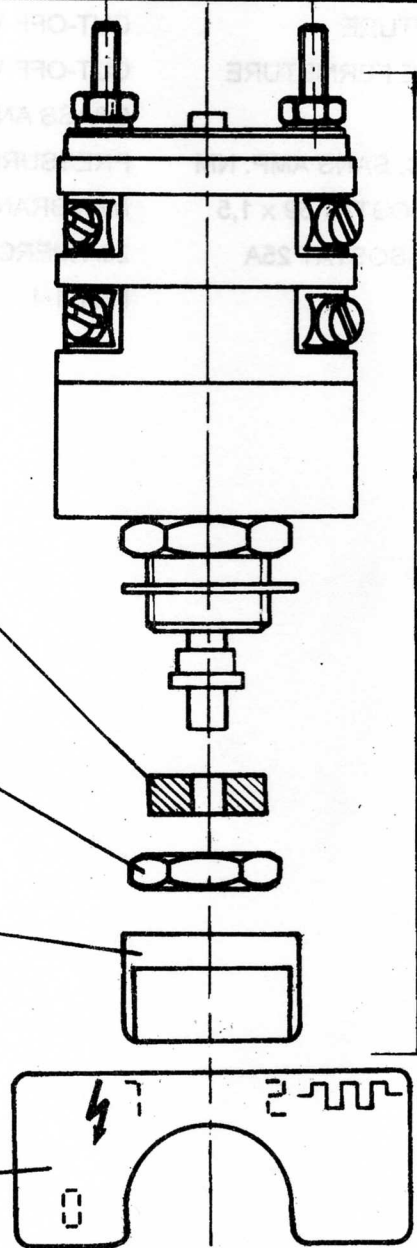
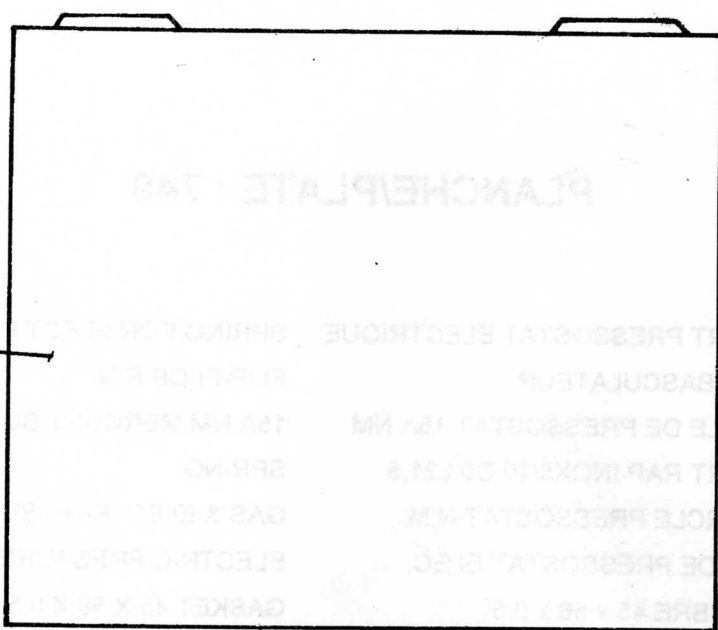
CN 879

ID 69

NM 86U

NM 86

ID 67A

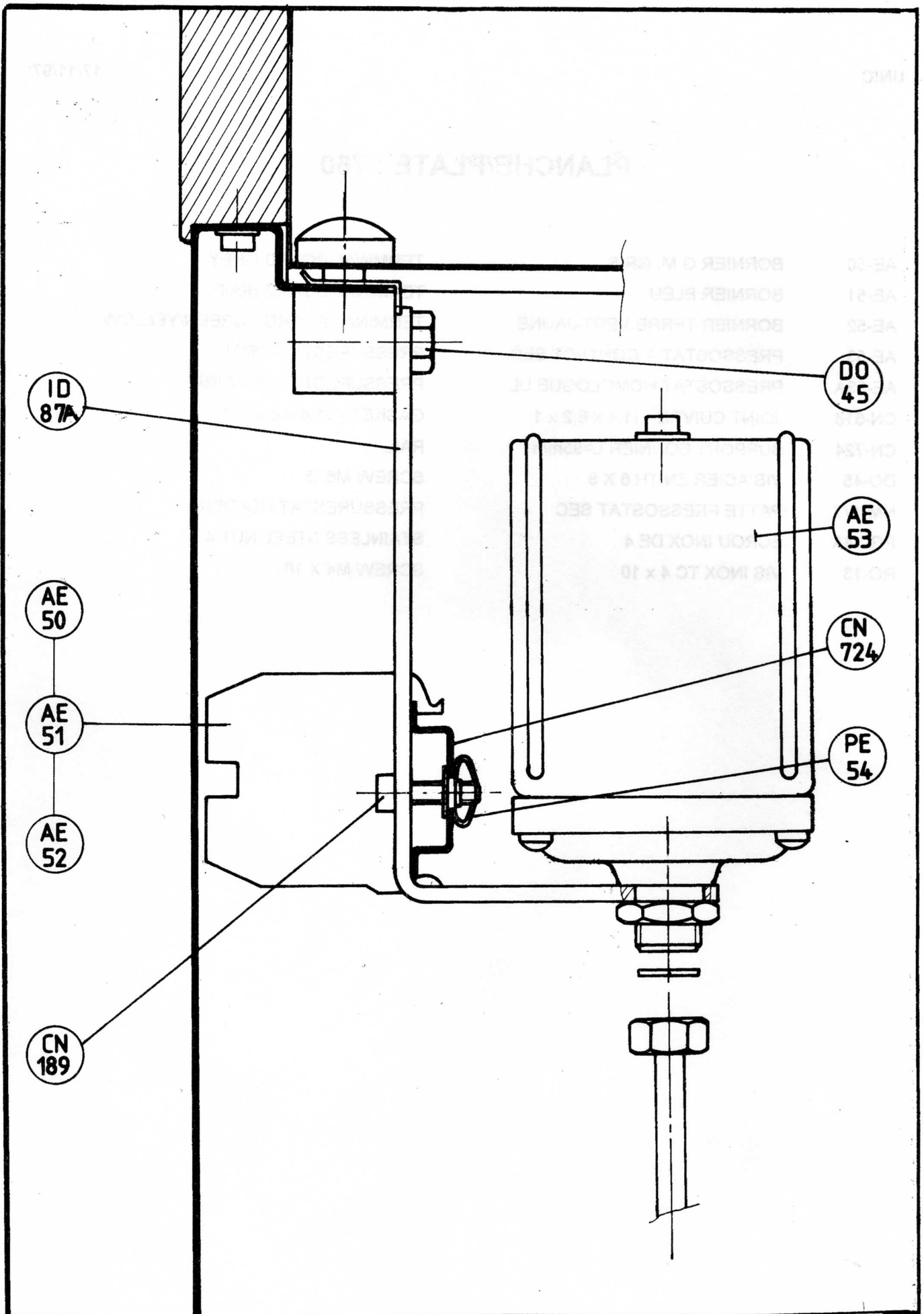


Modèles / models : XH - XP - XS - XC - XI

92-11

COMMUTATEUR
SWITCH

UNIC 730



Modèles / models : XS - XH - XP - XC - XI -

93-01

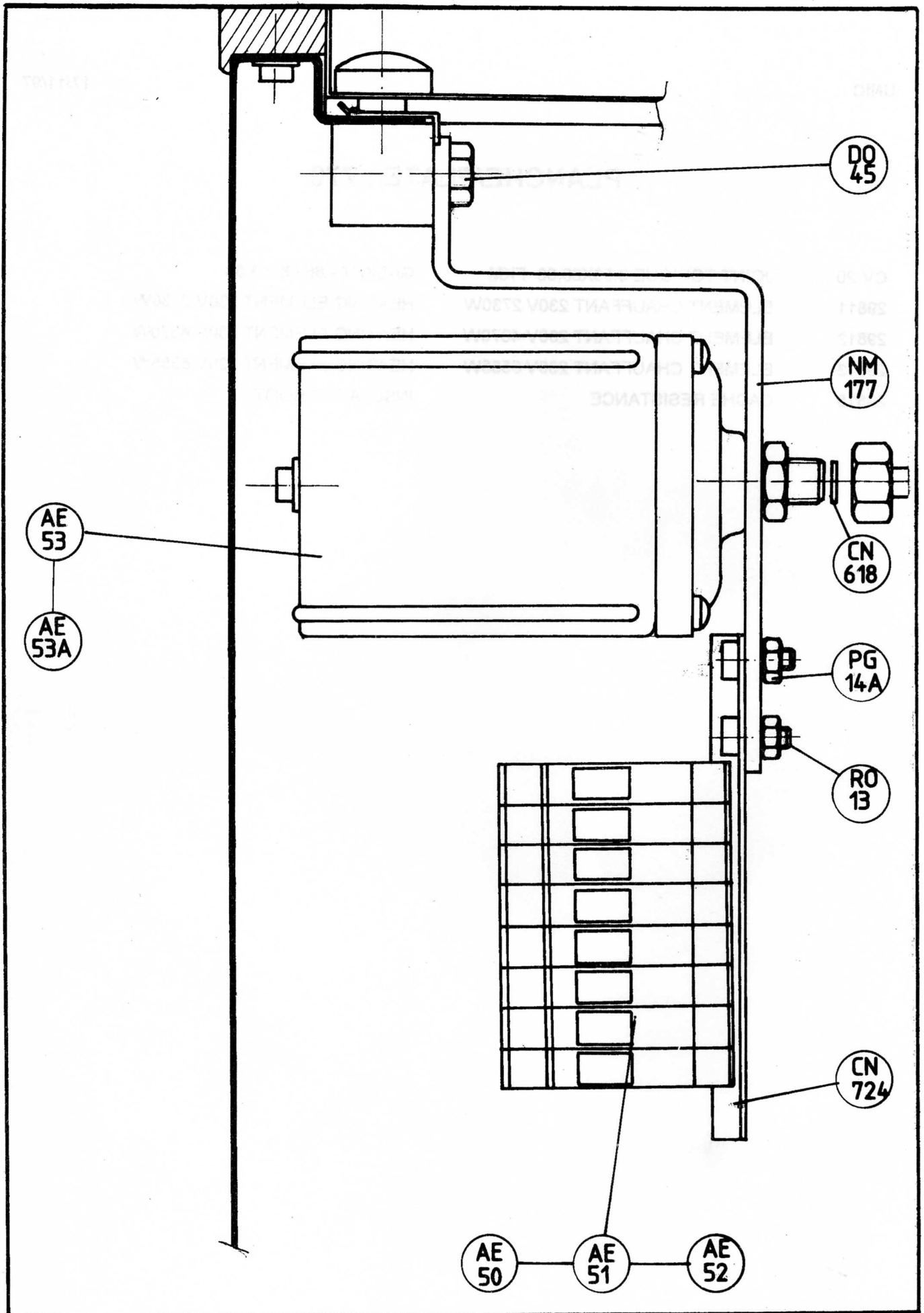
**BORNIER
TERMINAL BOARD**

UNICE

750

PLANCHE/PLATE : 760

AE-50	BORNIER G.M. GRIS	TERMINAL BOARD GREY
AE-51	BORNIER BLEU	TERMINAL BOARD BLUE
AE-52	BORNIER TERRE VERT-JAUNE	TERMINAL BOARD - GREEN/YELLOW
AE-53	PRESSOSTAT A CONTACT SEC	PRESSURESTAT-SIRAI
AE-53A	PRESSOSTAT HOMOLOGUE UL	PRESSURESTAT UL - SIRAI
CN-618	JOINT CUIVRE 11,4 x 6,2 x 1	GASKET - 11.4 x 6.2 X 1
CN-724	SUPPORT BORNIER L=95mm	RAIL
DO-45	VIS ACIER ZN TH 6 X 8	SCREW M6X8
NM-177	PATTE PRESSOSTAT SEC	PRESSURESTAT HOLDER
PG-14A	ECROU INOX DE 4	STAINLESS STEEL NUT 4
RO-13	VIS INOX TC 4 x 10	SCREW M4 X 10 -



Modèles / models : XI - XC - XS - XH - XP -

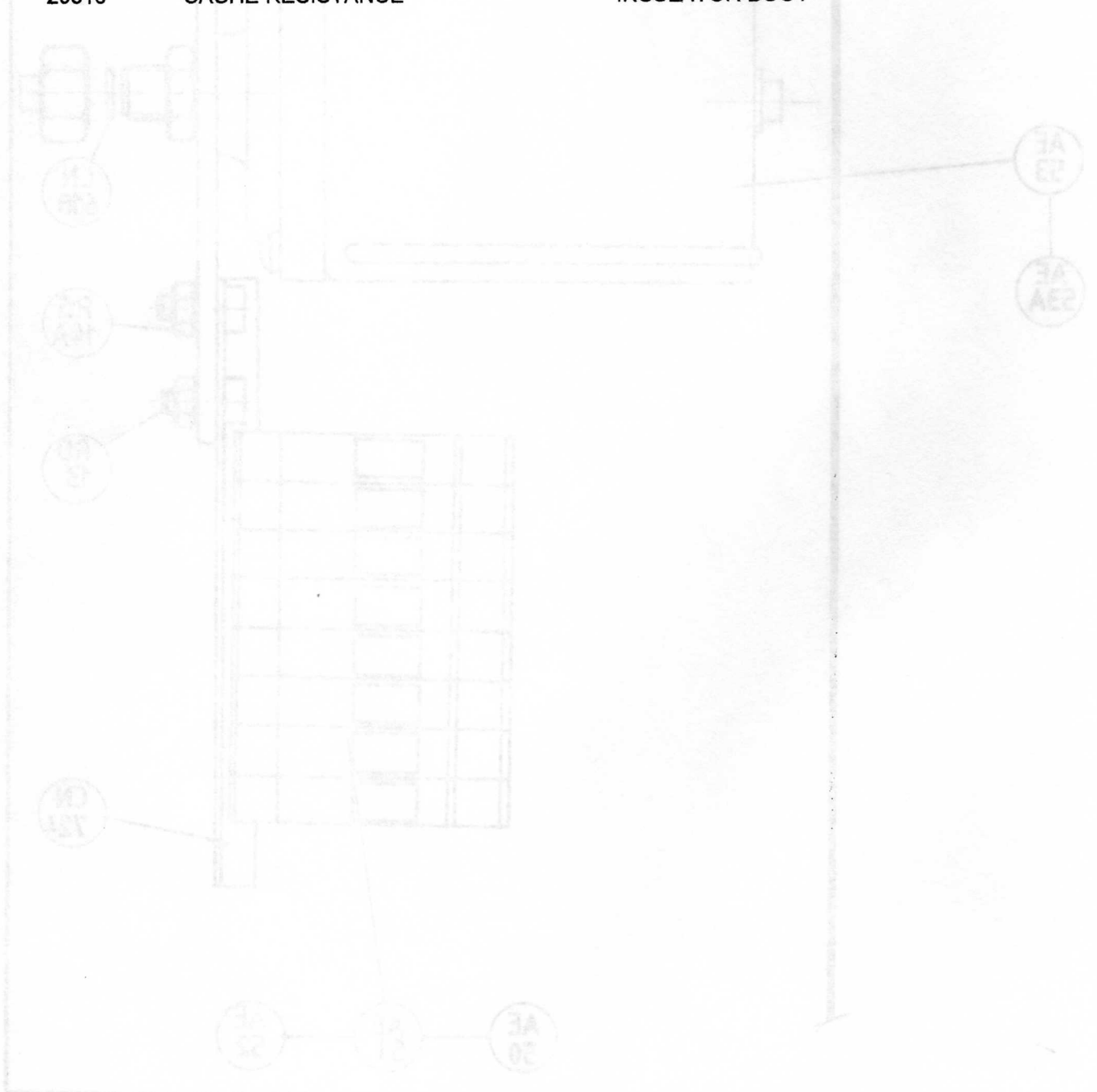
93-01

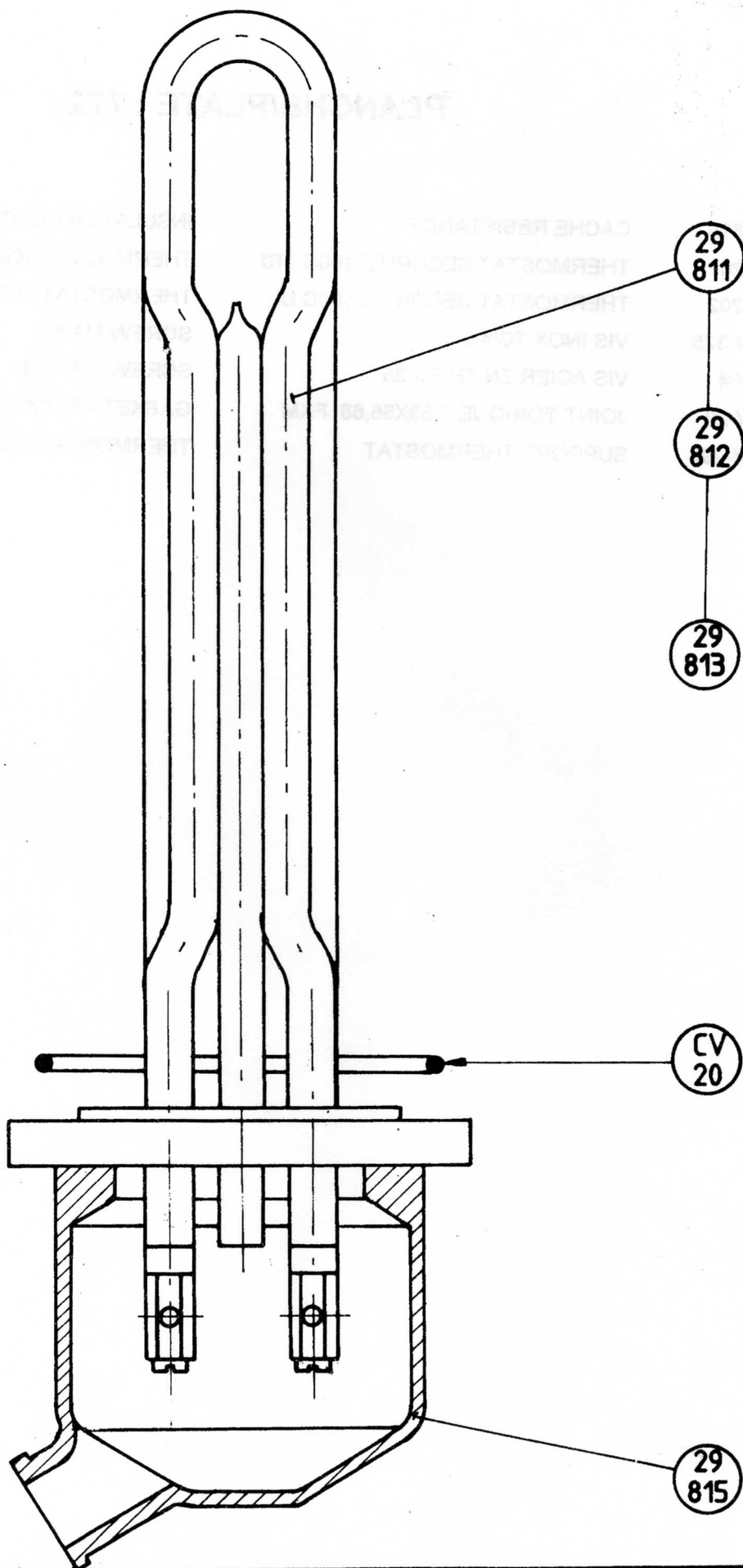
PRESSOSTAT ELECTRIQUE
ELECTRIC PRESSURESTAT

UNICE 760

PLANCHE/PLATE : 770

CV-20	JOINT TORIQUE 3,53X66,68 FKM	GASKET - 66.68 x 3.53
29811	ELEMENT CHAUFFANT 230V 2730W	HEATING ELEMENT 230V 2730W
29812	ELEMENT CHAUFFANT 230V-4370W	HEATING ELEMENT 230V-4370W
29813	ELEMENT CHAUFFANT 230V 6555W	HEATING ELEMENT 230V 6555W
29815	CACHE RESISTANCE	INSULATOR BOOT





12-96

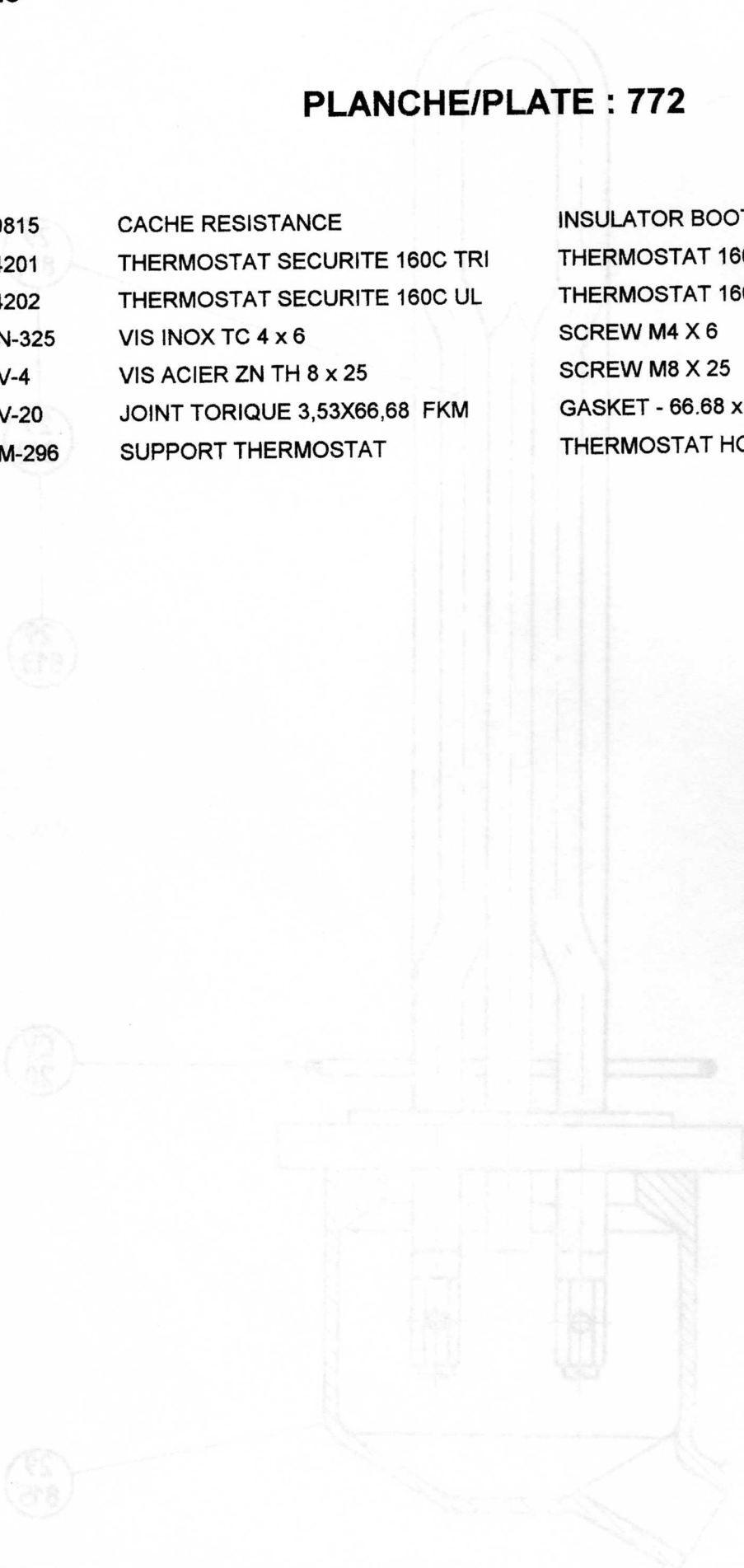
ELEMENT CHAUFFANT
HEATING ELEMENT

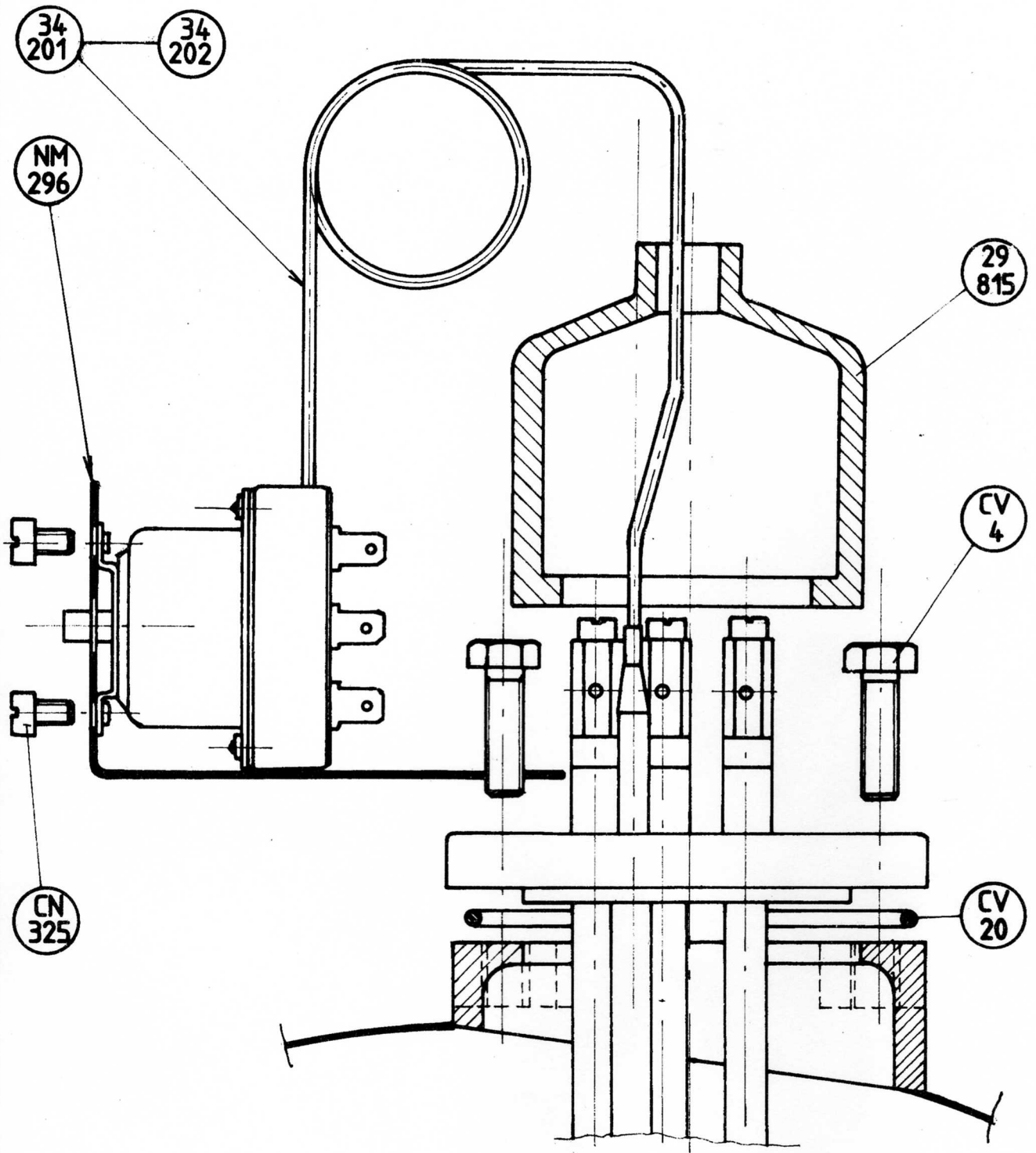
UNIC

770

PLANCHE/PLATE : 772

- | | | |
|--------|------------------------------|-----------------------|
| 29815 | CACHE RESISTANCE | INSULATOR BOOT |
| 34201 | THERMOSTAT SECURITE 160C TRI | THERMOSTAT 160C TRI |
| 34202 | THERMOSTAT SECURITE 160C UL | THERMOSTAT 160C UL |
| CN-325 | VIS INOX TC 4 x 6 | SCREW M4 X 6 |
| CV-4 | VIS ACIER ZN TH 8 x 25 | SCREW M8 X 25 |
| CV-20 | JOINT TORIQUE 3,53X66,68 FKM | GASKET - 66.68 x 3.53 |
| NM-296 | SUPPORT THERMOSTAT | THERMOSTAT HOLDER |





07-96 THERMOSTAT DE SECURITE
SAFETY THERMOSTAT

UNIC 772

