

Saeco® SUP 018 CR

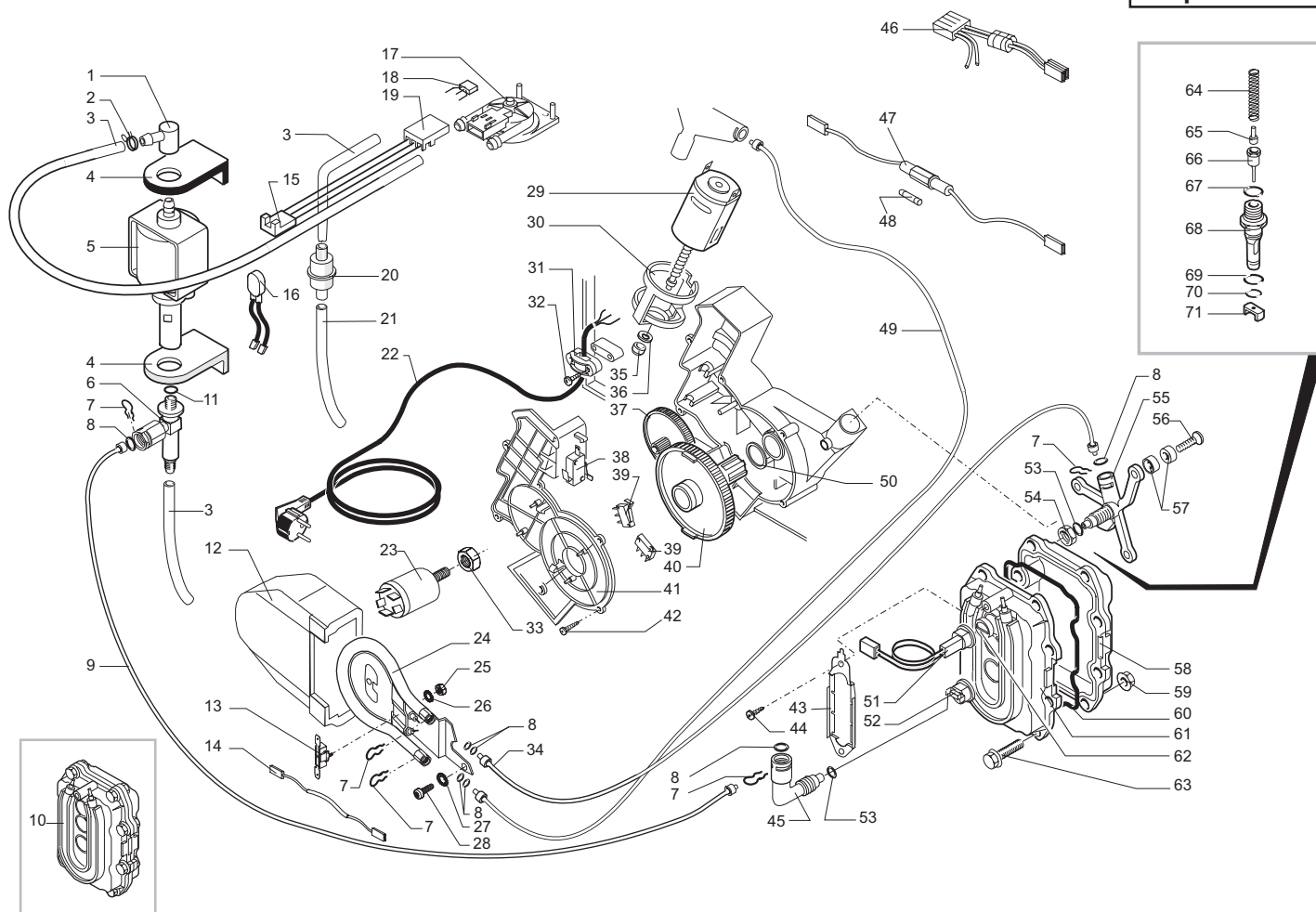
CE Cod. 7 4 14 33 - 39

POS	CODICE	DESCRIZIONE	NOTE	POS	CODICE	DESCRIZIONE	NOTE
01	222820341	Copertura argento		35	%0311.010.380	Griglia nero metallizzato	
02	142844059	Copertura grigia		36	%0311.005.580	Vasca recupero acqua argento	
03	145842900	Guarnizione Gaco DIM 14		37	142660259	Chiave gruppo	
04	129535721	Vite TSP 3.5 x 9.5		38	127390100	Pennello pulizia	
05	%0324.005.580	Coperchio cont. acqua argento		39	%0311.017.050	Supporto x scheda elettronica	
06	149185359	Supporto grigio x guarnizione		40	129517303	Vite TCB 3.9 x 9.5 DIN 7981	NIK
07	%0312.022	Guarnizione x contenitore valvola		41	181567458	Basetta elettronica	230V
08	%U143.007	Vite Torx TCB 2.9 x 19	Inox		181567455	Basetta elettronica	120V
09	%0311.A05.230	Ass. contenitore acqua grigio		42	%9161.220	Molla x tasto funzione	
10	140324362	Orm 0060-30	Silicone nero	43	%0324.002.380	Tasto funzione nero met.	
11	126764718	Molla per pistoncino		44	%NE03.029	Interruttore Rold CM E 1058	230V
12	147660562	Pistoncino per serbatoio grigio			186076255	Interruttore Unip. Rold CMA1058	100V
13	222480541	Ass. carcassa x ricambi	Comp. pos. 15 e 19	45	129660202	Vite Panelvit TCB 3 x 12 DIN 7505	ZNP
14	%0311.004.580	Contenitore fondi argento		46	%0324.003.380	Tasto ON/OFF nero met.	
15	%9991.105	Magnete a resca D=9 mm		47	224883441	Frontalino arg. ser. sv	
16	%0311.020	Squadretta per chiusura sportello		48	%0311.016.380	Pomello regolazione dose nero met.	
17	147622850	Piedino nero		49	145850100	Guarnizione mascherina	
18	228993041	Sportello argento ser. caf.crema		50	175895400	Inserito doppio superiore Sup018 M	
19	228991641	Sportello argento ser. vienna de luxe		51	175894000	Inserito doppio inferiore	
20	145894700	Inserito di ritegno anello girevole		52	178505100	Scatola litografata Saeco café	
21	147715659	Pomello grigio regolazione dose	(Vienna de luxe)		178505000	Scatola litografata Saeco Vienna	
22	222711580	Ass. cont. caffè r/reg. dose 230V	(Vienna de luxe)	53	165937700	Libretto istruzioni Sup 018 CR	
23	222710780	Ass. cont. caffè s/reg. dose 230V	(Café crema)	54	%0324.007.580	Copert. supplement. argento	
24	142713780	Cont caffè in grani grigio con asole	120V	55	147755280	Protezione cont. caffè	120V
25	129517103	Vite TCB 3.5 x 38 DIN 7981	NIK	56	224640200	As. filtro esterno x cont. acqua	
26	129517302	Vite TCB 3.9 x 9.5 DIN 7981	Zincata	57	140328461	Or metrico 0019-10	in EPDM
27	%0311.022.380	Canalino erogatore fisso nero met.					
28	%0311.011.380	Canalino erogatore mobile nero met.					
29	%0311.012.380	Supporto erogatore nero met.					
30	147622150	Piedino per anello					
31	220380159	Ass. Anello girevole	con pos. 28				
32	%0324.004.580	Coperc. cont. caffè argento					
33	%9141.051.490	Pomello regolazione macinatura					
34	%U109.029	Vite aut. TCB 3.5 x 32 DIN 7981 C	NIK				
	%9161.270	Guarnizione x contenitore caffè					
	146001850	Ingranaggio nero regolazione dose	(café crema)				
	146000850	Ingr. x manopola reg. macinatura					

Saeco® SUP 018 CR

Rev. 02 - 30/05/01

TAVOLA 1/4



Saeco® SUP 018 CR

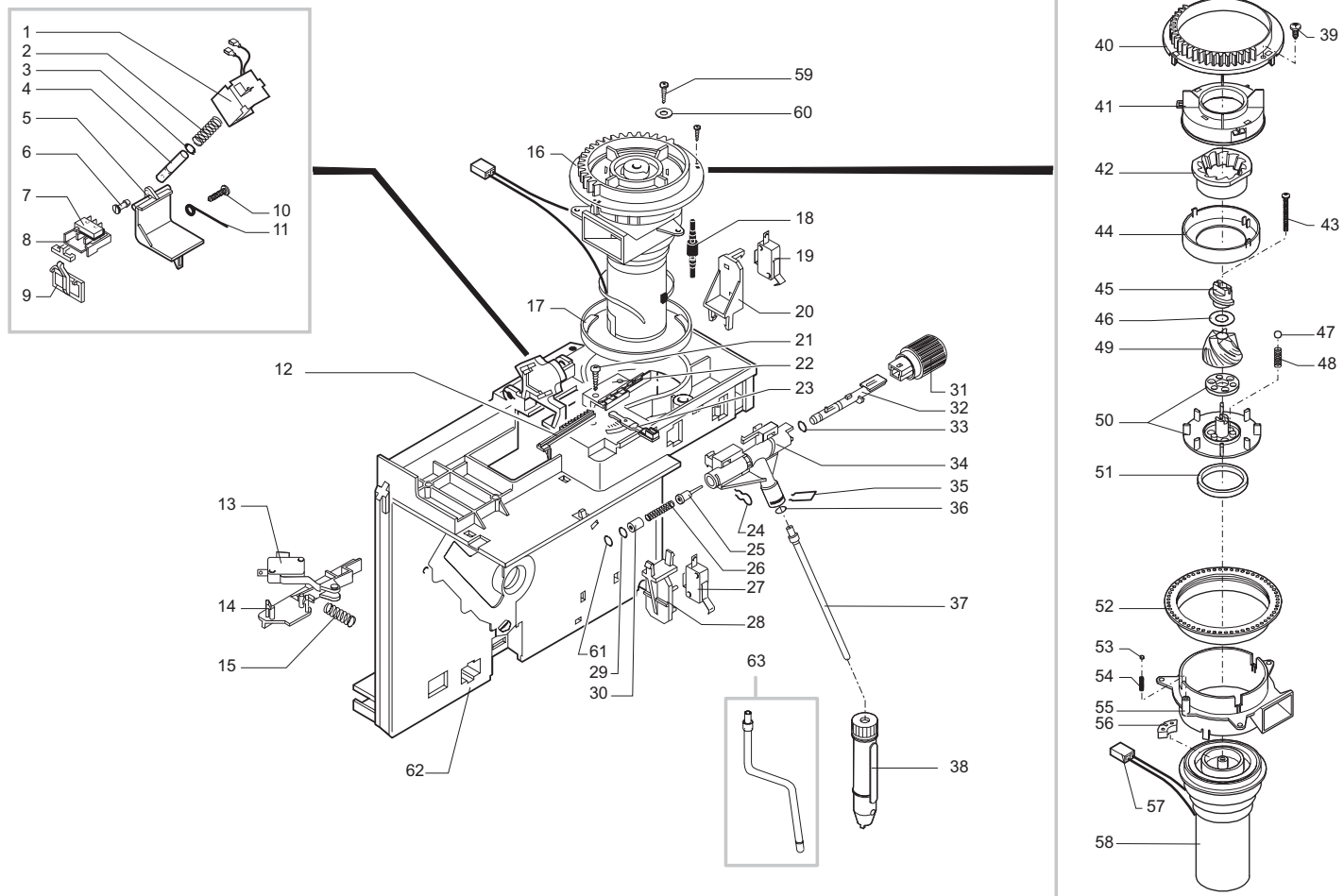
CE Cod. 7 4 14 33 - 39

POS	CODICE	DESCRIZIONE	NOTE	POS	CODICE	DESCRIZIONE	NOTE
01	147920150	Raccordo a 90°		37	146000759	Ingranaggio Z 12/90 grigio	
02	184320200	Fascetta stringitubo		38	%NE05.042	Microinterruttore presenza gruppo	
03	149360200	Tubo in silic. 5 x 8 70Sh	Matassa in Kg	39	%NE05.038	Microinterruttore fase gruppo	
04	149185850	Sopp. pompa TYP Eaton Magic		40	%9121.068.150	Ingranaggio Z 108 grigio	
05	187720958	Pompa Ulka EX 5	230V	41	%9161.200.920	Coperchio per motoriduttore	
	187720954	Pompa Ulka EX 5	120V	42	129670202	Vite Panelvit TCB 3.5x16 testa D8	ZNP
06	229451300	Ass. valvola sicurezza D=8	Per pompa Ulka	43	126836517	Molla ferma 3 Termostati	
07	%9011.144	Forcella x tubo D=4		44	129575403	Vite TAPT M5x10 DIN 7500C	Nik
08	140328061	Or 2015	EPDM	45	127914020	Raccordo OT 90° 1/8 GAS	
09	227871900	Ass. tubo teflon 4 x 2 L=250		46	%0311.808	Conn. ass. 4 poli motoridutt. JP8	230 V
10	286471158	Kit cald. all. + sens	230V Ricambi	47	183003662	Cavetto con portafus., fus. e targhetta	230V
	286471155	Kit cald. all. + sens	120V Ricambi		183361062	Cavetto con port. e fus.	100V
	286471154	Kit cald. all. + sens	100V Ricambi	48	327002200	Fusibile 5x20 6.3 A 250 V ritardato	230V
11	140321961	Or 2031	EPDM		184950200	Fusibile 15A ritardato	
12	147755100	Protezione per caldaia Bleckmann		49	227872500	Tubo teflon 2 x 4 L=530 mm	
13	189428300	Termostato 175° Intercontr.		50	%9161.132	Rondella Mylar	
14	183440800	Cavetto con termofusibile 229°	230V	51	286471558	Kit sensore	230V
	183441062	Cavetto con termofusibile 229°	100V		286471555	Kit sensore	100-120V
15	283542200	Ass. connettore 3 poli AWG 22		52	189428200	Termostato 175°	
16	%0311.807	Cablaggio giallo Klixon JP13	230V	53	140321462	Or 2018	Silicone
	289201000	As.termopr. termico 120°C	120V	54	123390420	Dado 1/8 gas H=4.5 CH 13	Ottone
17	%9160.034	Turbina ass. senza saldatura		55	%9011.126	Supporto per caldaia	
18	128520100	Sensore		56	%U044.017	Vite TSPC M 5 x 20 UNI 7688	ZNP
19	143590200	Distanziale		57	%9161.206	Distanziale isolante	
20	144650300	Filtro in aspirazione rete 500		58		Particolare non disponibile	vedi pos. 10
21	149361100	Tubo Silicone 5 x 10 60 SH	matassa in Kg	59	123270102	Dado M6 con flangia	
22	183910450	Cav. alim. Schuko nero con faston	L=1500 mm	60	%9011.129	Guarnizione per caldaia	
	183930250	Cav. alim. CH nero con faston	L=1500 mm	61		Particolare non disponibile	vedi pos. 10
	183921360	Cavo alim. USA	L=1500 mm	62	123591222	Distanziale alluminio per sensore	
	183940250	Cavo alim. australia nero c/faston		63	%U046.004	Vite TEFZ M6x26	
	184651100	Filtro antidiasturbo		64	%9011.132	Molla per spillo	
23	288150658	Assieme caldaia Bleckmann 230V	per ricambi	65	127471620	Perno ottone per pistoncino	
	288150654	Ass. caldaia Bleckmann 110V	per ricambi	66	227660100	Ass. spillo	
24	123260402	Dado M4 UNI 5588	Zincata	67	140320462	Orm 0080-20	Silicone
	128420102	Rosetta elastica UNI1751 B4	Zincata	68	147471700	Perno per valvola	
	128310504	Rosetta UNI 8842 A5	Brunita	69	%NM01.035	Orm 0090-20	Silicone
25	129575403	Vite TAPT M5 x 10 DIN 7500 C	Nichelata	70	%NM01.057	Orm 0050-20	Silicone
26	186851058	Motore As. 33V		71	145893000	Cursore per valvola	
27	147753250	Protezione antivibrante			289433200	Ass. generale turbina completo di tubi comprende i particolari 1-2-11-16-17-18-19	
28	148600600	Stringicavo Vo					
29	129670202	Vite Panelvit TCB 3.5x16 testa D8	ZNP				
30	123453602	Dado M8 Flangiato base dentellata					
31	227872600	Ass. tubo teflon 2 x 4 L=275 mm					
32	121710720	Boccola ottone sinterizzato					
33	148380200	Rondella tela bakelizzata D=5.5					

Saeco® SUP 018 CR

Rev. 02 - 27/02/01

TAVOLA 2/4



Saeco® SUP 018 CR

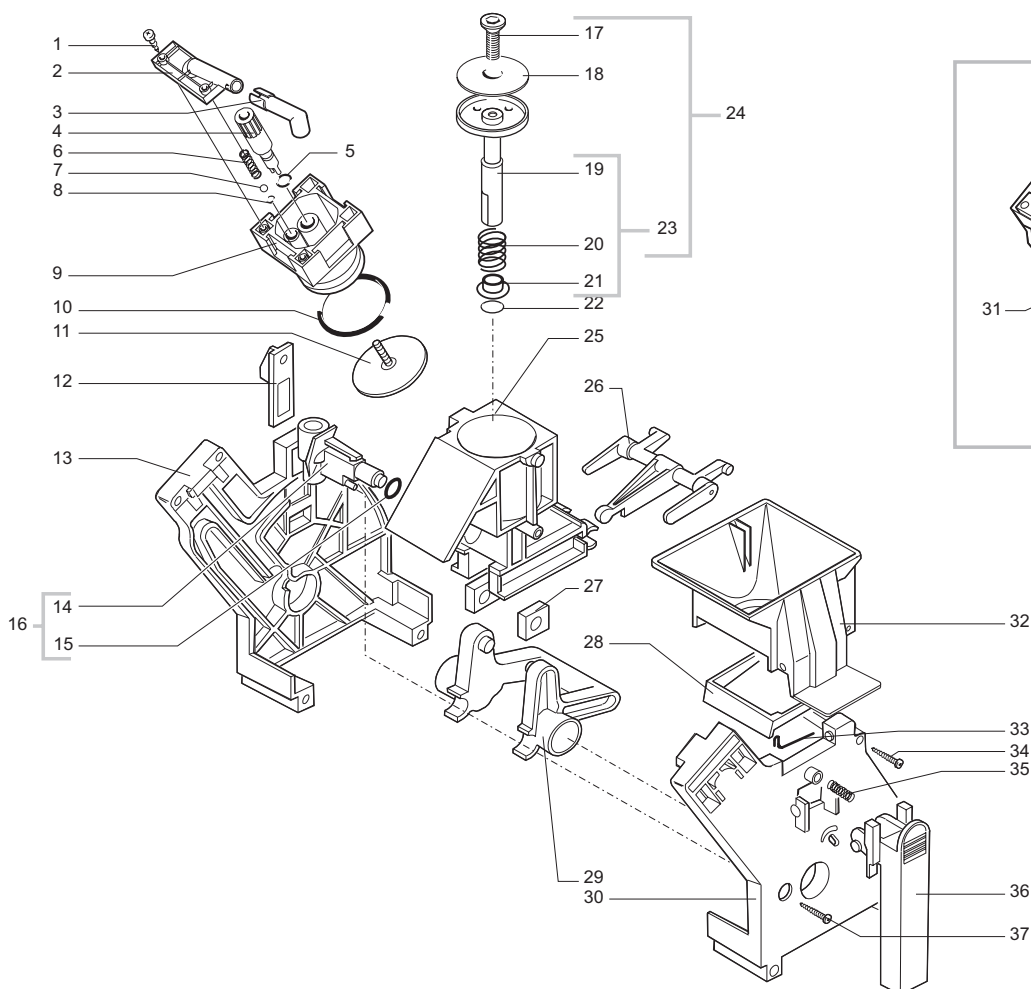
CE Cod. 7 4 14 33 - 39

POS	CODICE	DESCRIZIONE	NOTE	POS	CODICE	DESCRIZIONE	NOTE
01	%9129.A07.00A	Ass. bobina 230V	L=300	33	140328561	Or 4.48 x 1.9	EPDM
	283770455	Ass. bobina 120V		34	%9161.204	Rubinetto vapore	
02	126764818	Molla x Elettromagnete		35	126764018	Molla per tubo vapore	
03	120350704	Anello elastico 5 UNI 7434		36	140324461	Orm 0060-20	EPDM
04	122590602	Nucleo elettromagnete		37	%9011.149	Ass. tubo vapore De luxe	
05	148971259	Sportello dosatore grigio		38	147430150	Ass. pannarello nero	
06	147470659	Perno sportello dosatore grigio		39	129511803	Vite 2.9x6.4 DIN 7981	Nichelata
07	186701200	Microdeviatore Saia XCC5-81		40	148650250	Settore di regolazione	
08	149185959	Supporto Micro DGE		41	149186150	Supporto macina superiore	
09	148700559	Selettore regolazione DGE grigio		42		Particolare non disponibile	Vedi pos. 49
10	129660202	Vite Panelvit 3x12 TCB DIN 7505	ZNP	43	129931002	Vite Torx TCB 3.5x48x28	
11	126834418	Asta rasatore		44	142844550	Copertura macina superiore	
12	148740450	Slitta dentata per regolazione dose		45	147470763	Perno di incremento a vite	
13	186702500	Microinterruttore		46	128130102	Rondella 10x165x0.1	Zincata
14	%9161.202.150	Bilanciere per micro fondi		47	128610521	Sfera D=5.5	
15	%9161.221	Molla per bilanciere micro fondi		48	126765517	Molla per sfera D=5.5	
16	286882558	As. Gen. Mot. M5000 Stand.	230V V2	49	226473500	Kit macine tecna	Ricambi
	%9140.016.00R	As. Gen. Mot. M5000 Stand.	100V	50	149188750	Supporto macina inferiore	
17	%9141.052.150	Anello di rinforzo per macinacaffè		51	140360200	Anello in feltro	
18	%9991.103	Antivibrante per macinacaffè		52	146570950	Ghiera di regolazione	
19	%NE05.043	Microinterruttore acqua vapore		53	128610421	Sfera D=3.2	
20	%9161.207.150	Supporto micro rubinetto		54	126770117	Molla new per sfera D=3.2	
21	129660902	Vite TCB 3.5x12 Panelvit ZNP	No reg. dose	55	149186350	Supporto	
	129670202	Vite TCB 3,5x16 Panelvit	Con reg. dose	56	140230400	Gommino per supporto macina	
22	147571850	Piastrina fissaggio leva grigia	Reg. dose	57	283544900	Connettore ass. 2 poli	230V V2
	147571059	Piastrina fissaggio	No reg. dose		283542600	Connet. ass. 2 poli	120V
23	%9161.122.150	Leva per regolazione dose		58	286851158	Motore ass.	230V
24	%9011.144	Forcella per tubo D=4			286851154	Motore ass.	100V
25	%9019.A01	Ass. spillo		59	129670202	Vite panelvit TCB 3.5x16 Testa D=8	ZNP
26	126765317	Molla per spillo		60	%U207.004	Rosetta piana 4.3x16 UNI 6592	ZNP
27	186723600	Microinterruttore		61	140328161	Or 3,85 x 1,9	EPDM
	%NE05.044	Microinterruttore leva piegata		62	%9161.249.150	Ass. piastra di montaggio	Con pos. 63
28	%9161.208.150	Supporto per micro sportello		63	229380908	Tubo vapore piegato	
29	140328061	Or 2015	EPDM				
30	%9991.112	Boccola per rubinetto					
31	227720953	Pomello vapore ner. met. serig.					
32	%9161.205	Asta rubinetto vapore					

Saeco® SUP 018 CR

Rev. 02 - 30/05/01

TAVOLA 3/4



Saeco® SUP 018 CR

CE Cod. 7 4 14 33 - 39

POS	CODICE	DESCRIZIONE	NOTE	POS	CODICE	DESCRIZIONE	NOTE
01	129660321	Vite TCB 3x10 Panelvit DIN 7505 B	INOX				
02	%0311.024.150	Flangia per erogatore					
03	%0311.023.150	Manicotto per erogatore					
04	322001659	Perno per doccia grigio					
05	140320361	Or R5	EPDM				
06	%9161.222	Molla conica					
07	%9991.168	Sfera in vetro Ø 5mm					
08	140324961	Orm 0080-15	EPDM				
09	%9161.193.150	Contropistone per gruppo grigio					
10	140325062	Orm 0320-40	Silicone				
11	223740300	Assieme doccia D=35.8					
12	322003259	Piastrina per aggancio gruppo grigio					
13	322003359	Piastra superiore per gruppo grigio					
14	322003659	Manicotto entrata acqua grigio					
15	140321861	Or 2025	EPDM				
16	322003759	Gruppo ricambio manicotto					
17	129852821	Vite TSPC M3x14 UNI 7688 INOX					
18	%9161.167	Doccia D=35.8					
19	147661350	Pistone espuls. fondi nero c/ins					
20	126769018	Molla per pistone					
21	141710759	Boccola per pistone					
22	140325161	Orm 0090-25	EPDM				
23	%9161.210.150	Pistone completo x gruppo grigio					
24	322004859	Gruppo pistone per gruppo grigio					
25	%9161.195.150	Contenitore compl. gruppo grigio					
26	322004459	Biella per gruppo grigia					
27	322003900	Blocchetto forato per gruppo grigio					
28	322004059	Rasatore per gruppo grigio					
29	322003859	Albero a gomito per gruppo grigio					
30	322003459	Piastra ant. per gruppo grigio s/foro					
31	%9160.027.150	Gruppo caffè M5000 grigio s/foro					
32	322004559	Tramoggia per gruppo serig. grigia					
33	126834518	Molla per rasatore gruppo					
34	129516821	Vite aut. TCB 3.5x19 DIN 7981	INOX				
35	126765118	Molla per impugnatura gruppo					
36	322004659	Impugnatura per gruppo grigia					
37	129513621	Vite aut. TCB 2.9x19 DIN 7981 C	INOX				

Saeco® SUP 018 CR

Rev. 02 - 30/05/01

TAVOLA 4/4