

GAGGIA® SUP 027 YDR

TITANIUM


Cod. 9314

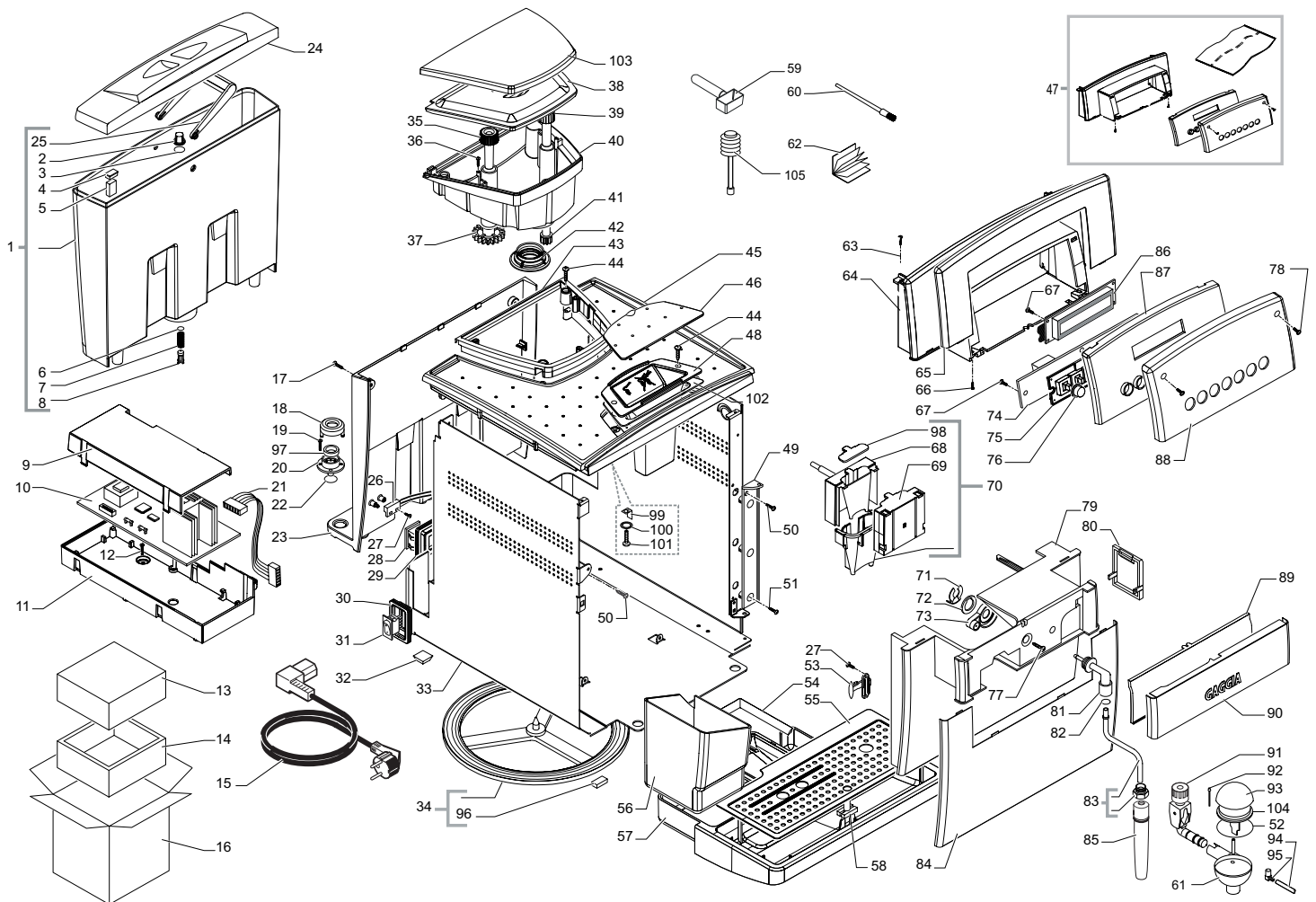
POS	CODICE	DESCRIZIONE	NOTE	POS	CODICE	DESCRIZIONE	NOTE
01	222693300	AS.CONTENTIT.ACQUA G6000 GRIG/NATUR.		34	220380259	AS.ANELLO GIREVOLE SMART C/3PIEDINI NERI	CON PART. N°96
02	224640200	AS.FILTRO ESTERNO X CONTENITORI ACQUA	CON PART. N°03	35	227721650	POMEL.REGOL.MACINATUR.G100 NERO SER	
03	140328461	OR METRICO 0190-10 IN EPDM		36	U140.004	PANELVIT TCB 3,0X12 DIN 7505 B ZNP	
04	142844380	TAPPO X VANO GALLEGGIANTE TRASP/NATUR.		37	146000850	INGR.X MANOP.REGOL.MACIN.CAFF.COMBI	
05	9161.112.150	GALLEGGIANTE DI LIVELLO GRIGIO		38	142816279	COP.SALVAROMA CONT.CAF.G6000 BLUTRA	
06	140324362	OR METRICO 0060-30 IN SILICONE		39	227721550	POMEL.REGOL.DOSE CAFF.G100 NERO SER	
07	126764718	MOLLA CILINDRICA X VALVOLA CONTEN.ACQUA		40	8314007000	ASS.CONTENTITORE CAFFÈ	
08	147660562	PISTONCINO X VALVOLA CONTEN.ACQUA GRIGIO		41	146001950	INGRAN.NERO REGOLAZ.DOSE CAFF.SMART	
09	147757100	PROTEZIONE BASETTA ELETTRONICA G6000		42	145852360	GUARNIZ.X CONT.CAFFE'IN GRANI SMART	
10	181555358	BAS.EL.M-L.CPU/POW.G6000 DIG/SV.230		43	227751737	PROT.CONT.CAF.GRAN.G6000 VE.ARG8401	
	181555355	BAS.EL.M-L.CPU/POW.G6000 DIG/SV.120		44	129570602	VITE TCB PH/SW 3X8 UNI 8112 ZNP	
11	149202050	SUPPORTO BASETTA ELETTRON.G6000 NER		45	282800737	AS.COP.SCALDATAZ.G6000 VER.ARG/8401	CON PART. N°99-100-101
12	129670202	V.PANELVIT TCB 3,5X16 TESTA D=8 ZNP		46	222802587	AS.COP.CONT.CAF.MACIN.G6000 INOX/SB	
13	175898300	INSERTO SUPER.TECHM.X SCATOLA G6000		47	226480800	KIT FRONTALINO G6000 X RICAMBI	
14	175898400	INSERTO INFER.TECHM.X SCATOLA G6000				FINO MATR. 9004GA40003440	
15	CF0292/AUS	CAVO ALIMENTAZIONE 3X1 AUSTRAL		48	149261450	TRAMOGGIA DOSAT.CAF.MACIN.G6000 NER	
	CF0292/02/USA	CAVO ALIMENTAZIONE 3X16 AWG USA		49	222630437	CERNIERA SPORT.G6000 VER.ARGEN/8401	
	CF0292/CHX	CAVO ALIMENTAZIONE 3X1 SVIZZER		50	129661204	VITE PANELVIT TCB 3X16 DIN 7505 BRU	
	CF0292/GBX	CAVO ALIMENTAZIONE 3X1 INGHILT		51	129740202	VITE TSP PH/TT 4X10 UNI 8113 ZNP	
	CF0292/SCH	CAVO ALIMENTAZIONE 3X1 SCHUKO		52	140329461	OR 2137 IN EPDM	
16	178514800	SCAT.FLES.GAGGIA SYNCR.TITANIUM DIG		53	146313740	LEVA SGANCIO SPORT.SMART S/MOLLA GRI/ARG	
17	129512904	VITE TCB 2,9X12,7 DIN 7981 BRU		54	229170450	AS.SUPPORTO TENUTA VASCH.REC.ACQ.SMART	
18	0701.031.150	COPERTURA GUARNIZIONE GRIGIO		55	125743987	GRIGLIA G6000 INOX/SB	
19	129535721	VITE TSP 3,5X9,5 DIN 7982 INOX		56	142602800	CASSET.RACC.FONDI G6000 GRIG.D/VERN	
20	0701.014.150	CONTENITORE GUARNIZIONE GRIGIO		57	229631637	VASCA RECUP.ACQUA G6000 VER.ARG8401	
21	283557200	FLAT CABLE 10 POLI L=400 MM		58	145501211	GALLEG.X VASCA RECUP.ACQUA SMART ROSSO	
22	140320461	OR METRICO 0080-20 IN TERMOIL		59	146680850	MISURINO X CAFFÈ SMART NERO	
23	229184937	SUPPOR.CONT.ACQUA G6000 VER.ARG8401		60	127390100	PENNELLO PER PULIZIA	
24	222765037	COPERC.CONT.ACQUA G6000 VER.ARG8401		61	142906150	CORPO CAPPUCCINATORE SFERICO NERO	
25	146581300	MANIGLIA CONT.ACQUA G6000 GRI/48350		62	165896100	LIBRETTO ISTRUZ. GAGGIA TITANIUM DIG	
26	0301.811	SENSORE ASS.2 POLI LIVELLO		63	129512503	VITE TCB 2,9X9,5 DIN 7981 NIK	
27	U109.028	VITE AUT.TCB 2,9X9,5 DIN 7981 C INOX		64	229185237	SUPPOR.FRONTALINO G6000 VER.ARG8401	
28	NE13.013	PRESAA VASCHETTA S/SMUSSI EN 60320 C 13				DA MATR. 9004GA40003441	
29	149202150	SUPPORTO PRESA CAVO ALIM.E.G6000 NER		65	127535621	PIASTRA X FRONTALE G6000 INOX	
30	149201950	SUPPORTO INTERRUPT.GENERAL.G6000 NER		66	129533202	VITE TSP TORX 3,2X12,7 DIN 7982 ZNP	
31	NE03.038	INTERRUPTORE BIPOLARE FUSIT C1250AR		67	129511803	VITE TCB 2,9X6,4 DIN 7981 NIK	
32	147623150	PIEDINO ADESIVO QUADRO 5023 NERO		68		PARTICOLARE NON DISPONIBILE	VEDI PART. N°70
33	222361337	CARCASSA G6000 VERNIC.ARGENTO/8401	230V			FINO MATR. 9004GA40003440	
	122359821	CARCASSA G6000 INOX	230V			COPERTURA POS.EROGAT.CAF.G6000 NERO	
	122359821_UL	CARCASSA G6000 INOX	120V			DA MATR. 9004GA40003441	
	222361337_UL	CARCASSA G6000 VERNIC.ARGENTO/8401C	120V				

GAGGIA® SUP 027 YDR

TITANIUM

Rev. 04 - /11/06

TAVOLA 1a/4



GAGGIA® SUP 027 YDR

TITANIUM


Cod. 9314

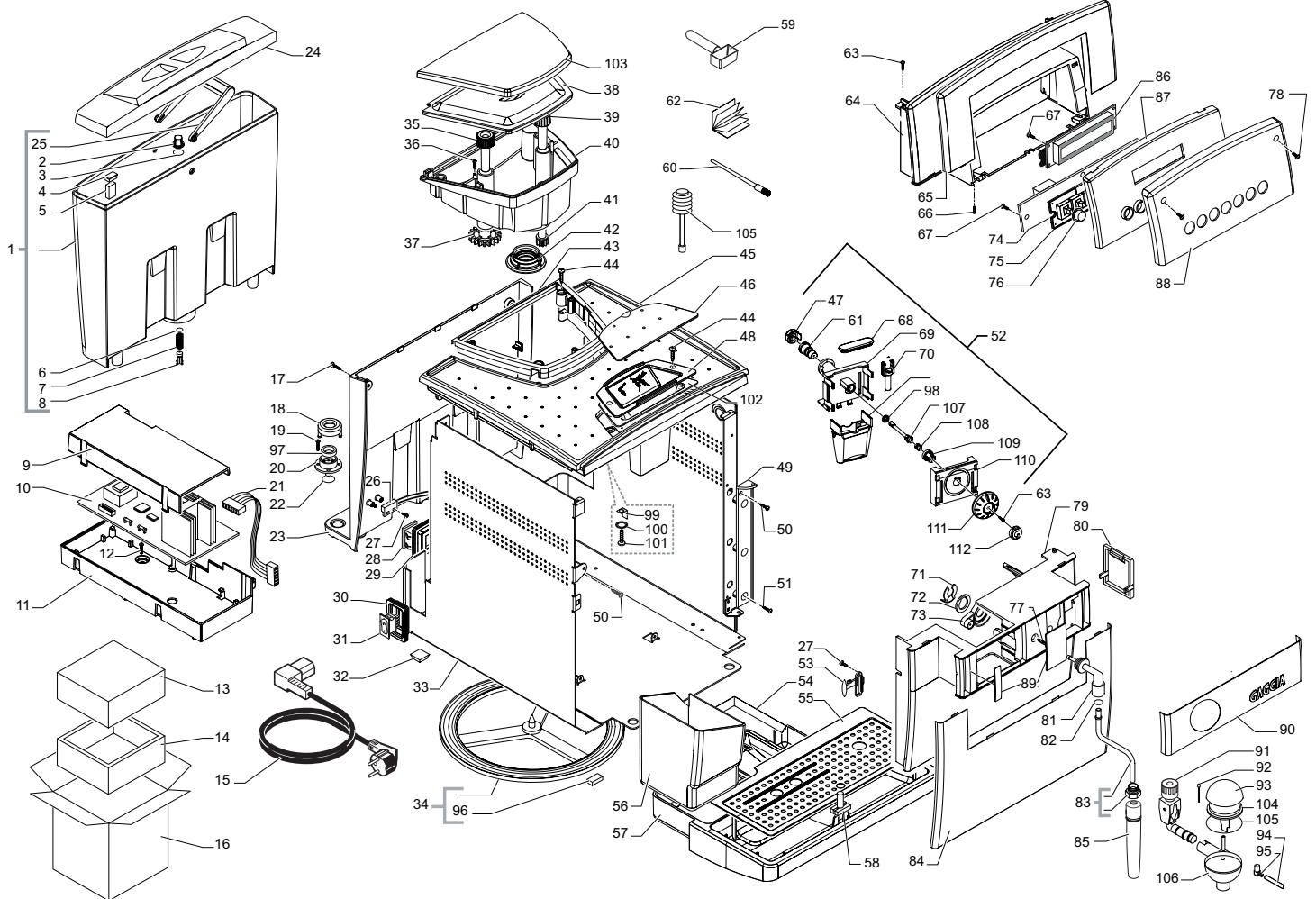
POS	CODICE	DESCRIZIONE	NOTE	POS	CODICE	DESCRIZIONE	NOTE
69		PARTICOLARE NON DISPONIBILE FINO MATR. 9004GA40003440	VEDI PART. N°70	102	145855060	GUARNIZ.TRAMOGG.DOS.CAF.MACIN.G6000	
	142855350	COPERTURA ANT.EROGAT.CAF.G6000 NERO DA MATR. 9004GA40003441		103	222765137	COP.CONT.CAF.GRAN.G6000 VER.ARG8401	
70	223701304	AS.EROGATORE CAFF.G6000 NER/CROMLUC		104	145897450	INSERTO X COP.CORPO CAPPUC.SFER.NERO	
71	NF11.084	MOLLA A FORCELLA		105	147700100	POMPA DI CARICAMENTO DIAM.EST.14 MM	120V
72	9161.384	DISTANZIALE X RACCORDO TUBO VAPORE					
73	149196850	SUPPORTO RACCORDO VAPORE G100 NERO					
74	181555500	BASETTA ELETTRON.TASTI G6000 DIG/SV					
75	149252600	TASTIERA 7 TASTI TRASPARENTI G6000					
76	229140808	TASTO G6000 CROMATO					
77	129515802	VITE TCB 3,5X13 DIN 7981 ZINC					
78	129932321	VITE AUTOFILET.TSPCEI 2,9X12 INOX					
79	228983037	SPORTELLO G6000 VERNIC.ARGENTO/8401					
80	228983137	SPORTEL.LATERALE G6000 VER.ARG/8401					
81	127914403	RACCORDO 90° X TUBO VAPORE G100					
82	NM02.007	OR 2025 TERMOIL					
83	229381808	AS.TUBO VAPORE CROMATO G100					
84	127535521	PIASTRA INF.X SPORTELLO G6000 INOX					
85	227431321	AS.PANNARELLO G100 INOX					
86	192200500	DISPLAY 20X2 LCD BLUE STN + FLAT					
87	229161237	SUPPORT.TASTIERA G6000 ARG/8401 SER DA MATR. 9004GA40003441					
88	144883200	FRONTALINO G6000 TRASPARENTE DA MATR. 9004GA40003441					
89	147573000	PIAST.TRASPAR.DIFFUSIONE LUCE G6000					
90	127535421	PIASTRA SUP.X SPORTELLO G6000 INOX					
91	227910750	AS.RACCORDO 90°(SNODATO)CAPPUCINAT.NER					
92	148870150	SPILLO X CAPPUCINATORE NERO					
93	142816850	COPERCHIO CORPO CAPPUCIN.SFERICO NERO					
94	149360400	TUBO SILICONE 3,5X6 TRASPAR.IN MATASSA					
95	147922350	RACCORDO 90°CAPPUCINAT.SFERICO NERO					
96	147623650	PIEDINO ADESIVO QUADRO NB4256 BLACK					
97	145842900	GUARNIZ.GACO DIM 14 X VALV.CONTEN.ACQUA					
98		PARTICOLARE NON DISPONIBILE FINO MATR. 9004GA40003440	VEDI PART. N°70				
	149213850	TAPPO X SUPPORT.EROG.CAF.G6000 NERO DA MATR. 9004GA40003441					
99	NE15.026	LINGUETTA MASCHIO A 45° 6,3 D.5,2					
100	128310404	ROSETTA UNI 8842 A4 BRUNITA					
101	129573202	VITE TCB PH/TT 4X8 UNI 8112 ZNP					

GAGGIA® SUP 027 YDR

TITANIUM

Rev. 04 - /11/06

TAVOLA 1b/4


GAGGIA® SUP 027 YDR
TITANIUM PLUS

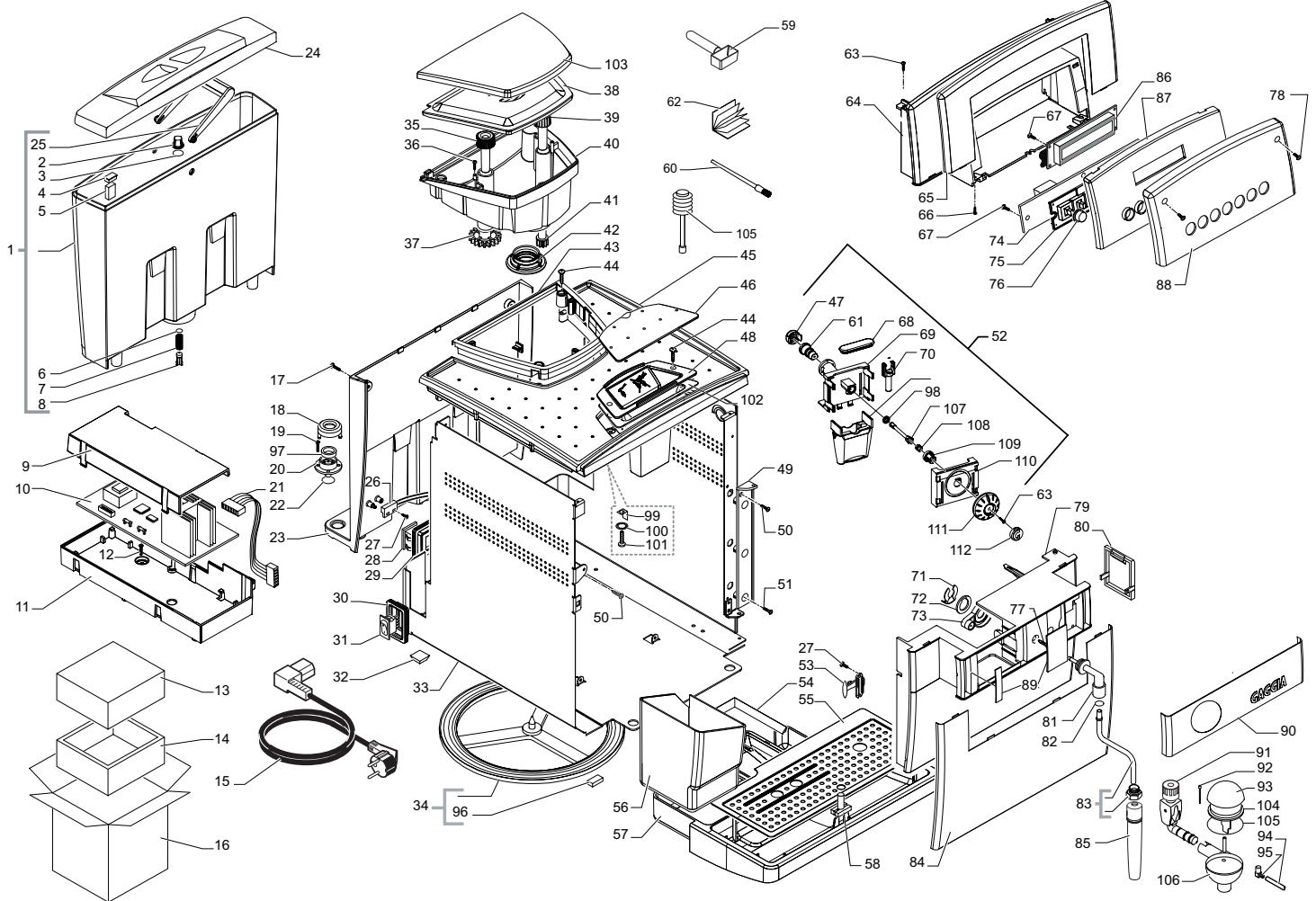
Cod. 9314

POS	CODICE	DESCRIZIONE	NOTE	POS	CODICE	DESCRIZIONE	NOTE
01	222693300	AS.CONTENIT.ACQUA G6000 GRIG/NATUR.		36	U140.004	PANELVIT TCB 3,0X12 DIN 7505 B ZNP	
02	224640200	AS.FILTRO ESTERNO X CONTENITORI ACQUA	CON PART. N°03	37	146000850	INGR.X MANOP.REGOL.MACIN.CAFF.COMBI	
03	140328461	OR METRICO 0190-10 IN EPDM		38	142816279	COP.SALVAROMA CONT.CAF.G6000 BLUTRA	
04	142844380	TAPPO X VANO GALLEGGIANTE TRASP/NATUR.		39	227721550	POMEL.REGOL.DOSE CAFF.G100 NERO SER	
05	9161.112.150	GALLEGGIANTE DI LIVELLO GRIGIO		40	8314007000	ASS.CONTENITORE CAFFÈ	
06	140324362	OR METRICO 0060-30 IN SILICONE		41	146001950	INGRAN.NERO REGOLAZ.DOSE CAFF.SMART	
07	126764718	MOLLA CILINDRICA X VALVOLA CONTEN.ACQUA		42	145852360	GUARNIZ.X CONT.CAFFE'IN GRANI SMART	
08	147660562	PISTONCINO X VALVOLA CONTEN.ACQUA GRIGIO		43	227751737	PROT.CONT.CAF.GRAN.G6000 VE.ARG8401	
09	147757100	PROTEZIONE BASETTA ELETTRONICA G6000		44	129570602	VITE TCB PH/SW 3X8 UNI 8112 ZNP	
10	181555358	BAS.EL.M-L.CPU/POW.G6000 DIG/SV.	230V	45	282800737	AS.COP.SCALDATAZ.G6000 VER.ARG/8401	CON PART. N°99-100-101
	181555355	BAS.EL.M-L.CPU/POW.G6000 DIG/SV.	120V	46	222802587	AS.COP.CONT.CAF.MACIN.G6000 INOX/SB	
11	149202050	SUPPORTO BASETTA ELETTRON.G6000 NER		47	149213450	TAPPO X PARTE POST.TUBO EROGAZ.CAF.	
12	129670202	V.PANELVIT TCB 3,5X16 TESTA D=8 ZNP		48	149261450	TRAMOGGIA DOSAT.CAF.MACIN.G6000 NER	
13	175898300	INSERTO SUPER.TECHM.X SCATOLA G6000		49	222630437	CERNIERA SPORT.G6000 VER.ARGEN/8401	
14	175898400	INSERTO INFER.TECHM.X SCATOLA G6000		50	129661204	VITE PANELVIT TCB 3X16 DIN 7505 BRU	
15	CF0292/AUS	CAVO ALIMENTAZIONE 3X1 AUSTRAL		51	129740202	VITE TSP PH/TT 4X10 UNI 8113 ZNP	
	CF0292/02/USA	CAVO ALIMENTAZIONE 3X16 AWG USA		52	8314023000	ASS.EROGATORE TITANIUM PLUS	
	CF0292/CHX	CAVO ALIMENTAZIONE 3X1 SVIZZER		53	146313740	LEVA SGANCIO SPORT.SMART S/MOLLA GRI/ARG	
	CF0292/SCH	CAVO ALIMENTAZIONE 3X1 SCHUKO		54	229170450	AS.SUPPORTO TENUTA VASCH.REC.ACQ.SMART	
	CF0292/GBX	CAVO ALIMENTAZIONE 3X1 INGHILT		55	125743987	GRIGLIA G6000 INOX/SB	
16	4314109000	SCATOLA IMBALLO TITANIUM PLUS		56	142602800	CASSET.RACC.FONDI G6000 GRIG.D/VERN	
17	129512904	VITE TCB 2,9X12,7 DIN 7981 BRU		57	229631637	VASCA RECUP.ACQUA G6000 VER.ARG8401	
18	0701.031.150	COPERTURA GUARNIZIONE GRIGIO		58	145501211	GALLEG.X VASCA RECUP.ACQUA SMART ROSSO	
19	129535721	VITE TSP 3,5X9,5 DIN 7982 INOX		59	146680850	MISURINO X CAFFE' SMART NERO	
20	0701.014.150	CONTENITORE GUARNIZIONE GRIGIO		60	127390100	PENNELLO PER PULIZIA	
21	283557200	FLAT CABLE 10 POLI L=400 MM		61	11002323	GUARNIZIONE CONICA TUBO EROG.CAFFE'	
22	140320461	OR METRICO 0080-20 IN TERMOIL		62	4314110000	LIBRETTO ISTRUZ.TITANIUM PLUS	
23	229184937	SUPPOR.CONT.ACQUA G6000 VER.ARG8401		63	129512503	VITE TCB 2,9X9,5 DIN 7981 NIK	
24	222765037	COPERC.CONT.ACQUA G6000 VER.ARG8401		64	229185237	SUPPOR.FRONTALINO G6000 VER.ARG8401	
25	146581300	MANIGLIA CONT.ACQUA G6000 GRI/48350		65	127535621	PIASTRA X FRONTALE G6000 INOX	
26	0301.811	SENSORE ASS.2 POLI LIVELLO		66	129533202	VITE TSP TORX 3,2X12,7 DIN 7982 ZNP	
27	U109.028	VITE AUT.TCB 2,9X9,5 DIN 7981 C INOX		67	129511803	VITE TCB 2,9X6,4 DIN 7981 NIK	
28	NE13.013	PRESAA VASCHETTA S/SMUSSI EN 60320 C 13		68	4314099000	TAPPO EROGATORE SBS	
29	149202150	SUPPORTO PRESA CAVO ALIM.E.G6000 NER		69	4314104000	GUSCIO INTERNO EROGATORE SBS	
30	149201950	SUPPORTO INTERRUPT.GENERAL.G6000 NER		70	4314098000	BECCUCCIO EROGATORE SBS	
31	NE03.038	INTERRUPTORE BIPOLARE FUSIT C1250AR		71	NF11.084	MOLLA A FORCELLA	
32	147623150	PIEDINO ADESIVO QUADRO 5023 NERO		72	9161.384	DISTANZIALE X RACCORDO TUBO VAPORE	
33	222361337	CARCASSA G6000 VERNIC.ARGENTO/8401	230V	73	149196850	SUPPORTO RACCORDO VAPORE G100 NERO	
	222361337_UL	CARCASSA G6000 VERNIC.ARGENTO/8401C	120V	74	181555500	BASETTA ELETTRON.TASTI G6000 DIG/SV	
34	220380259	AS.ANELLO GIREVOLE SMART C/PIEDINI NERI	CON PART. N°96	75	149252600	TASTIERA 7 TASTI TRASPARENTI G6000	
35	227721650	POMEL.REGOL.MACINATUR.G100 NERO SER		76	229140808	TASTO G6000 CROMATO	

GAGGIA® SUP 027 YDR
TITANIUM PLUS

Rev. 00 - /11/06

TAVOLA 2a/4


GAGGIA® SUP 027 YDR
TITANIUM PLUS

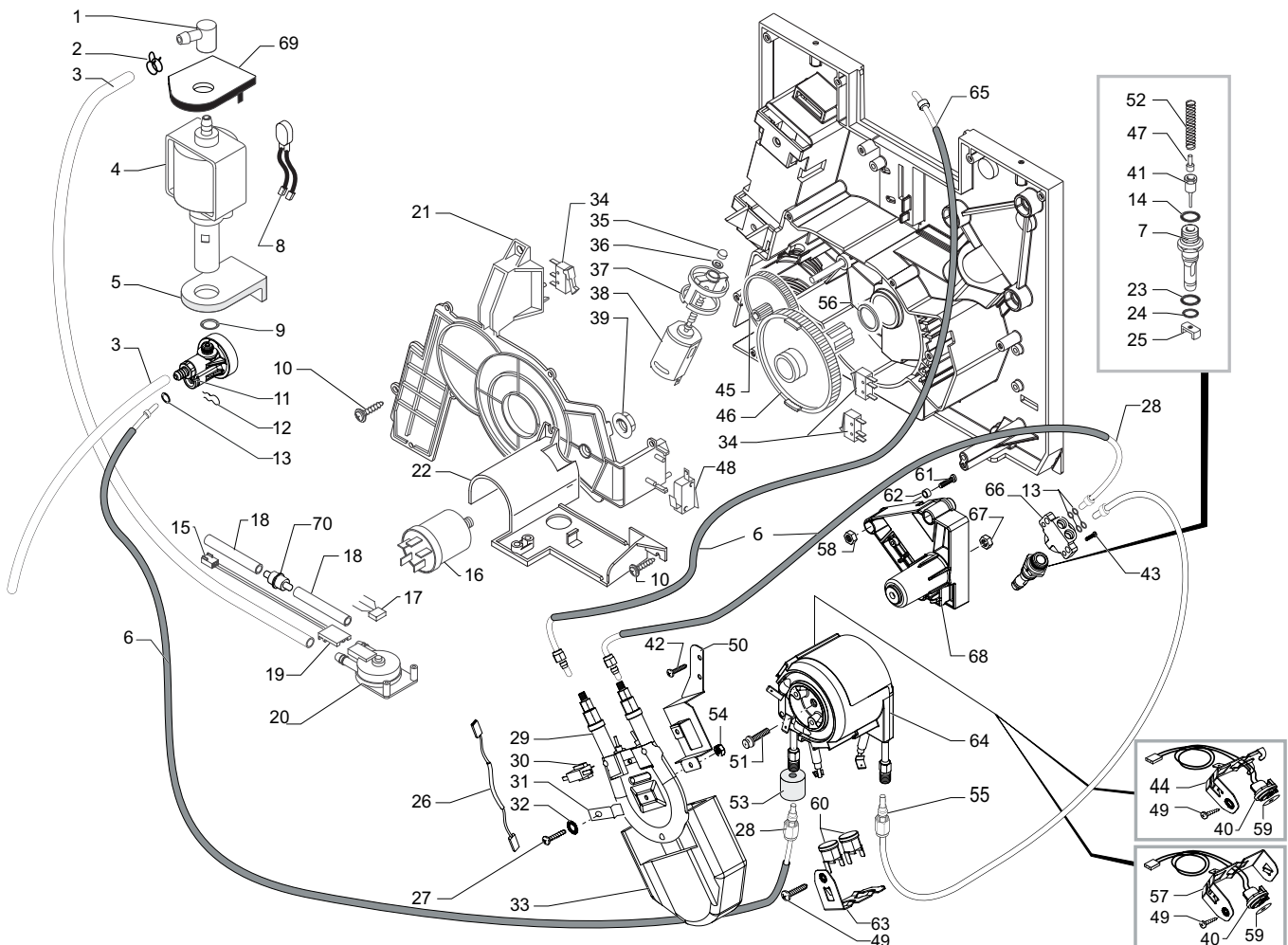
Cod. 9314

POS	CODICE	DESCRIZIONE	NOTE	POS	CODICE	DESCRIZIONE	NOTE
77	129515802	VITE TCB 3,5X13 DIN 7981 ZINC					
78	129932321	VITE AUTOFILET.TSPCEI 2,9X12 INOX					
79	6314103000	SPORTELLO PLUS ARG.P8401C					
80	228983137	SPORTEL.LATERALE G6000 VER.ARG/8401					
81	127914403	RACCORDO 90° X TUBO VAPORE G100					
82	NM02.007	OR 2025 TERMOIL					
83	229381808	AS.TUBO VAPORE CROMATO G100					
84	127535521	PIASTRA INF.X SPORTELLO G6000 INOX					
85	227431321	AS.PANNARELLO G100 INOX					
86	192200500	DISPLAY 20X2 LCD BLUE STN + FLAT					
87	6314047000	SUPPORT.TASTIERA TIT.PLUS ARG/8401C					
88	144883200	FRONTALINO G6000 TRASPARENTE					
89	4314108000	BIADESIVO X FRONT.INOX PLUS					
90	6314100000	LAMIERA SUPER.SPORTELLO PLUS SERIG.					
91	227910750	AS.RACCORDO 90°(SNODATO)CAPPUCINAT.NER					
92	148870150	SPILLO X CAPPUCINATORE NERO					
93	142816850	COPERCHIO CORPO CAPPUCIN.SFERICO NERO					
94	149360400	TUBO SILICONE 3,5X6 TRASPAR.IN MATASSA					
95	147922350	RACCORDO 90°CAPPUCINAT.SFERICO NERO					
96	147623650	PIEDINO ADESIVO QUADRO NB4256 BLACK					
97	145842900	GUARNIZ.GACO DIM 14 X VALV.CONTEN.ACQUA					
98	140326661	OR METRICO 0040-20 IN EPDM					
99	NE15.026	LINGUETTA MASCHIO A 45° 6,3 D.5,2					
100	128310404	ROSETTA UNI 8842 A4 BRUNITA					
101	129573202	VITE TCB PH/TT 4X8 UNI 8112 ZNP					
102	145855060	GUARNIZ.TRAMOGG.DOS.CAF.MACIN.G6000					
103	222765137	COP.CONT.CAF.GRAN.G6000 VER.ARG8401					
104	145897450	INSERTO X COP.CORPO CAPPUC.SFER.NERO					
105	140329461	OR 2137 IN EPDM					
106	142906150	CORPO CAPPUCINATORE SFERICO NERO					
107	140640200	ASTA REGOLAZIONE CREMA					
108	126772518	MOLLA X ASTA REGOLAZIONE CREMA					
109	149198700	SUPPORTO ASTA REGOLAZIONE CREMA					
110	4314105000	GUSCIO ESTERNO EROGATORE SBS					
111	6314102000	MANOPOLA PLUS CROM.LUCIDA					
112	6314101000	TAPPO MANOPOLA PLUS ARG.P8401C					
113	147700100	POMPA DI CARICAMENTO DIAM.EST.14 MM	120V				

GAGGIA® SUP 027 YDR
TITANIUM PLUS

Rev. 00 - /11/06

TAVOLA 2b/4



GAGGIA® SUP 027 YDR

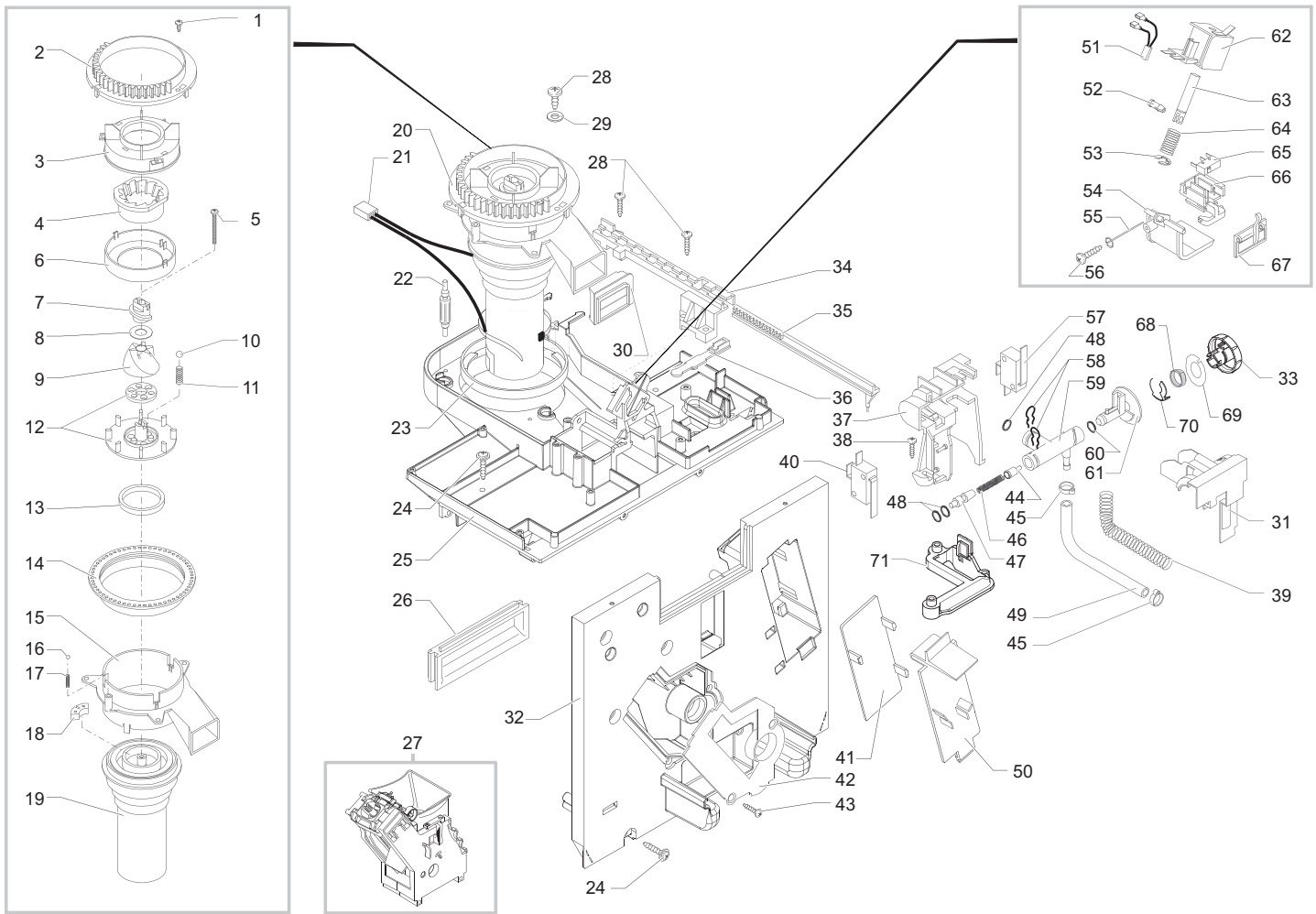


Cod. 9314

POS	CODICE	DESCRIZIONE	NOTE
01	147920150	RACCORDO INGRESSO POMPA A 90°	
02	184320200	MOLLA STRINGITUBO D=9,5MM ZINC. GIAL/BIA	
03	149360200	TUBO SILICONE 5X8 70SR IN MATASSA	
04	187720958	POMPA ULKA EX 5	230V
	187720955	POMPA ULKA EX 5	120V
05	149185850	SUPPORTO POMPA EATON MAGIC 4002012	
06	149361200	TUBO SILICONE NERO 7,5X9,3 IN MATASSA	
07	9011.100	PERNO X VALVOLA IN PLASTICA	
08	0311.807	CABLAGG. GIALLO KLIXON UP13 CA	230V
	289203100	AS. TERMPR. TERMICO 120°C CAV.140/340 DA MATR. 9004GA40002301	230V
	289204100	AS. TERMPR. TERMICO 120°C CAV.140/340 OR 2015 EPDM FDA	120V
09	NM02.028	V.PANEL/VIT TCB 3,5X16 TESTA D=8 ZNP	
10	129670202	AS.VALVOLA DI COMPENS.E SICUREZZA 16BAR	
11	229452100	FORCELLA X TUBO D.4	
12	9011.144	OR 2015 IN SILICONE PTFE/FDA	
13	140328059	OR METRICO 0080-20 SILICON.PTFE/FDA	
14	140320459	AS.CONNETT.3POLI TURBINA JP18 SMART	
15	283551300	FILTRO ANTIDIST. 0.47X2+1000Y2+0,5L	
16	NE13.039	FILTRO ANTIDIST.16A F.NC.16.10.474.472.A	230V
	184651500	PARTICOLARE NON DISPONIBILE	120V
17		VEDI PART. N°20	
18	JS01.022	TUBO SILICONE 5X10 60 SHORE IN MATASSA	
19	9161.018	FORCELLA X TURBINA	
20	286473300	KIT TURBINA VDE "M" C/SENS.MICRONAS	CON PART. N°17
21	9161.331.920	COPERTURA MOTORIDUTTORE TRASPARENTE	
22	149194800	SUPPORTO TURBINA SMART	
23	NM01.035	OR ORM 0090-20 SILICONE	
24	NM01.057	OR ORM 0050-20 SILICONE	
25	9011.099	CURSORE X VALV.CALDAIA IN PLASTICA	
26	183440800	CAVETTO 1FILO SILIC.NERO AWG18 C/TERMOFUS.229°	230V
	183441062	CAV.1FILO SILIC.NERO AWG18 C/TERMOFUS.229°	120V
27	129823802	VITE TCB M4X8 UNI 7687 ZNP	
28	227874900	AS.RAC. TEFLON+DADO+PROT.2X4 L=250MM	
29	288140458	AS.RESIS.BLECKMAN 30176 FILET. 1000W	230V
	288140455	AS.RESIS.BLECKMAN 30176 FILET. 1000W	120V
30	189428300	TERMOSTATO 175° INTERCONTR.161471002	
31	127535319	PIASTRINA ACC.FERMA TERMOFUSIBILE	
32	128310404	ROSETTA UNI 8842 A4 BRUNITA	
33	147755900	PROTEZIONE X RESISTENZA BLECKMANN SMART	
34	NE05.038	MICROINTERRUTTORE	
35	9121.046	BOCCOLA SINTERIZZATA X MOTORE	
36	148380200	RONDELLA TELA BAKELIZZATA D=5,5	
37	9121.044	ANTIVIBRANTE X MOTORE	
38	286892458	AS.GEN.MOTORE X MOTORIDUTT.S6000/V2	230V
	286892455	AS.GEN.MOTORE X MOTORIDUTT.S6000/V2 UL	120V
39	123453602	DADO M8 FLANGIATO BASE DENTELLAT.ZN	

POS	CODICE	DESCRIZIONE	NOTE
40	288582200	AS.SENSORE L=350 X AS.GEN.CALD.TUBOLARE	230V
	288582300	AS.BAS.ELET.SENSORE KTY 13-6 C/CONNETT.	120V
41	227660103	AS.PISTONCINO C/GOLA L=20,9 OTT/NIK	
42	129573402	VITE TCB PH/SW 4X10 UNI 8112 ZNP	
43	129910103	VITE HI-LO TC 3,5X15 RIF.910189	
44	126838217	MOLLA FERMA SENSORE C/GANCI LATERALI DA MATR. 9004GA4000534	
45	9121.042	INGRANAGGIO Z.12/90	
46	9121.069.150	INGRANAG. Z=108 PIASTRA MONT.M4000 GRIGIO	
47	227480203	PERNO X PISTONCINO L=20,9 OTTONE/NIK	
48	186723800	MICROINTERRUTTORE SAIA X3M502K2KAJ32	
49	129573202	VITE TCB PH/TT 4X8 UNI 8112 ZNP	
50	129025002	SQUADR.SOSTEGNO CALD.TUBOL.SMART ZINC	
51	129932202	VITE TESTA BOMB.CAVA 10.9 M5X20 ZIN	
52	9011.132	MOLLA X SPILLO	
53	147756562	PROTEZIONE X MOLLA A FORCELLA TUBO D=4	
54	U302.003	DADO ESAGONALE M4 UNI 5588 ZNP	
55	227876800	AS.RACCORDO TEFLON+DADO 2X4 L=235MM	
56	9161.132	RONDELLA MYLAR X MOTORIDUTTORE	
57	126838017	MOLLA FERMA SENSORE FINO MATR. 9004GA4000533	
58	U310.003	DADO AUTOBLOC.M5 UNI 7473 ZNP FINO MATR. 0105144426	
59	145951600	ISOL.EL.TERMCOND.D=16 SP=0,4 KERATH	230V
60	189428200	TERMOSTATO 175° INT-08L-3794	120V
	189428600	TERMOSTATO 175° INT-08L-5125	
61	U044.020	VITE TSP M5,0X30 UNI 7688 ZNP FINO MATR. 0105144426	
	129932502	VITE TSP AUTOFORMANTE 5X30 TCEI ZINC DA MATR. 0105144427	
62	9161.206	DISTANZIALE ISOLANTE X CALDAIA	
63	126838117	MOLLA FERMA 2 TERMOSTATI	
64	282058858	AS.CALD.TUBOL/V2 C/RES.SUPPL.	230V-1100W
	282058855	AS.CALD.TUBOL/V2 C/RES.SUPPL.	120V-275W
65	227875400	AS.RAC. TEFLON+DADO+PROT.2X4 L=330MM	
66	147922700	RACC.SUPPORT.CALD.2ENTRATE X TUBI TEFLON	
67	123453902	DADO METAL.BLOC M5X0,8 DIN 980 CLA.8	
68	20000204	KIT RIC.SUPPORTO CALDIA TUBOLARE SMART FINO MATR. 0105144426	
	149197700	SUPPORTO CALDAIA TUBOLARE TYP SMART DA MATR. 0105144427	
69	149205710	SUPPORTO POMPA FORO 13,2 ROSSO 40091.4.2	
70	144650300	FILTRO IN ASPIRAZ.RETE 500	
	282133758	AS.GEN.CALD.TUBOL SMART/SV C/RES.230V	COMPLETO
	282135555	AS.GEN.CALD.AL.TUB.SMART/SIRIUS C/R.120V CON PART. N° 7-13-14-23-24-25-28-40-41-43-44-47-49-51 52-53-55-57-58-59-60-63-64-66-67-68	COMPLETO

GAGGIA® SUP 027 YDR



GAGGIA® SUP 027 YDR



Cod. 9314

POS	CODICE	DESCRIZIONE	NOTE	POS	CODICE	DESCRIZIONE	NOTE
01	129511803	VITE TCB 2,9X6,4 DIN 7981 NIK		36	9161.122.150	LEVA X REGOLAZIONE DOSE CLASSIC GRI	
02	148650250	SETTORE DENT.X MANOP.REGOL.MACIN.COMBI		37	11005343	SUPPORTO RUBINETTO/V2 SMART NERO	
03	149186150	SUPPORTO X MACINA SUPERIORE MAGIC NERO		38	129515802	VITE TCB 3,5X13 DIN 7981 ZINC	
04		PARTICOLARE NON DISPONIBILE	VEDI PART. N°09	39	126772018	MOLLA DI=7,5 X TUBO TELATO 3X7	
05	129931002	VITE TORX T10 TCB 3,5X40 SX ZNG		40	186723900	MICROINTERRUTTOR.SAIA X3M502K2KAJ52	
06	142844550	COPERT.X MACINA SUPER.MACINACAF.MAGIC		41	9161.345.050	COPERTURA INT.VANO POMPA NERO	
07	147470763	PERNO INCREMENTA.VITE X MACINACAF.MAGIC		42	9161.333.050	COPERTURA VANO CALDAIA NERO	
08	U201.002	ROSETTA PIANA 10X16X0,2DIN 988 ZNP		43	129535721	VITE TSP 3,5X9,5 DIN 7982 INOX	
09	226477700	KIT MACINE ITAL MILL	CON PART. N°04	44	227660303	AS.PISTONCINO C/GOLA L=15,1 OTT/NIK	
10	128610521	SFERA D=5,5MM ACCIAIO INOX AISI 304		45	NF11.052	FASCETTA OETIKER	
11	126765517	MOLLA ACC.X SFERA D=5,5 MOTORE MAGIC		46	126765317	MOLLA AC.X PIST.CALD.MAGIC 9011.007	
12	149188750	SUPPOR.C/ANEL.X MACINA CONICA MAGIC		47	229190503	TAPPO X RUBINETTO NESPRESSO OTT/NIK	
13	140360200	ANELLO IN FELTRO DE=40 DI=34 H=5		48	140328059	OR 2015 IN SILICONE PTFE/FDA	
14	146570950	GHIERA REGOLAZION.MACINATURA MAGIC NERA		49	229433300	TUBO SILICONE TELATO 3X7 L=185 MM	
15	149194200	SUPPORTO MOTORE MACINACAFFE' SMART		50	9161.332.050	COPERTURA EST.VANO POMPA NERO	
16	128610421	SFERA D=3,2MM ACCIAIO INOX AISI 304		51	289202200	AS.TERMPR.TERMICO 100°C CAV.145/280	230V
17	126770117	MOLLA NEW X SFERA D=3,2 MOTORE MAGIC			289203600	AS.TERMPR.TERM.100 C UL CAV.145/200	120V
18	140230400	AMMORTIZ.X SUPPORTO MACINA CONICA MAGIC		52	9161.076.150	PERNO SPORTELLO DOSATORE GRIGIO	
19	286851858	AS.MOTORE NEW MAGIC D.L.C/COND	230V	53	U701.003	ANELLO ELASTICO 7 UNI 7434	
	286851855	AS.MOTORE NEW MAGIC D.L.C/COND	120V	54	9161.074.150	SPORTELLO DOSATORE GRIGIO	
20	286884358	AS.GEN.MOTORE C/COND.G6000 STD	230V	55	9161.048	ASTA RASATORE	
	286884458	AS.GEN.MOTORE C/COND.G6000 ITA	230V	56	U140.004	PANELVIT TCB 3,0X12 DIN 7505 B ZNP	
21	283544900	AS.CONN.2POLI MACINACAF.JP1 33MH CA	230V	57	186724200	MICROINTERRUTTORE SAIA X3M502K2KAJ32AV	
	283544955	AS.CONN.2POLI MACINACAF.JP1 33MH CA	120V	58	9011.144	FORCELLA X TUBO D.4	
22	9991.103	ANTIVIBRANTE X MACINACAFFE'		59	11003733	RUBINETTO VAPORE OTTONE/NIKELATO	
23	9141.052	ANELLO DI RINFORZO MACINACAFFE'		60	140328561	OR D=4,18 X 1,90 IN TERMOL	
24	129670202	V.PANELVIT TCB 3,5X16 TESTA D=8 ZNP		61	140640300	ASTA RUBINETTO X SMART	
25	147531500	PIASTRA SUPPORTO MACINACAF.C/FORO P107		62	283770658	AS.ELETTROMAGNETE CAV.L=200 SMART	230V
26	145895350	INSERTO X PIASTRA MONTAGGIO SMART NERO			283770655	AS.ELETTROMAGNETE CAV.L=200 SMART	120V
27	225801759	GRUPPO CAFFE' P107/ELFO C/FORO GRIG.	TITANIUM	63	9161.041	NUCLEO ELETTROMAGNETE DOSATORE	
	225802459	GRUPPO CAFFE' P107 C/FORO GRIGIO	ALTRI PAESI	64	126764818	MOLLA X ELETROM.DOS.CAF.GRANI MAGIC	
	225802159	GRUPPO CAF.SMART/SBS/ELFO S/FORO GRIGIO	TITANIUM	65	NE05.017	MICROINTERRUTTORE	
	225802059	GRUPPO CAFFE' SMART/SBS S/FORO GRIGIO	TITANIUM PLUS	66	9161.072.150	CURSORE SUPPORTO MICRO GRIGIO	
		VEDI TAV. COD. ESPLOSO E90034	ALTRI PAESI	67	9161.073.150	BILANCERE CONTROLLO DOSE GRIGIO	
		VEDI TAV. COD. ESPLOSO E90038	TITANIUM PLUS	68	DM2296	ANELLO DI COMPRESSIONE	
		VEDI TAV. COD. ESPLOSO E90038	ALTRI PAESI	69	9161.383	DISTANZIALE X POMELLO NESPRESSO	
		VEDI TAV. COD. ESPLOSO E90038	TITANIUM PLUS	70	NF11.084	MOLLA A FORCELLA	
28	129660102	VITE PANELVIT TCB 3,5X18 D.7505 ZNP		71	0352.022.050	DISTANZ.SUPPORTO RUBINET.S6000 NERO	
29	U207.004	ROSETTA PIANA 4,3X16 UNI 6592 ZNP			0345.R05	KIT RICAMBIO RUBINETTO NESPRESSO	
30	145851862	GUARNIZ.USCITA CAFFE'MACINATO SMART					
31	147756400	PROTEZ.X CORPO RUBINET.ACQUA/VAPORE					
32	227533000	AS.PIASTRA SUPP.CALD.SMART C/SEDE MICRO					
33	227701537	POMELLO VAPORE G6000 VER.ARGEN/8401					
34	147572150	PIASTR.FISSAGG.SLITTA DENTATA SMART					
35	148740550	SLITTA DENTATA REGOLAZIO.DOSE SMART					

GAGGIA® SUP 027 YDR