

PIECES DETACHEES

SPARE PARTS

P O N Y**LISTE DES PIECES DETACHEES
LIST OF SPARE PARTS****PLANCHES
PLATES**

100	PONY	PONY
110	PONY ARRIERE	PONY BACK
120	GROUPE POUR PODS	UNIT FOR PODS
125	GROUPE POUR PODS	UNIT FOR PODS
130	GROUPE POUR CAFE MOULU	UNIT FOR GROUND COFFEE
135	GROUPE POUR CAFE MOULU	UNIT FOR GROUND COFFEE
140	MELANGEUR ET SOUPAPE HP	MIXER AND HP VALVE
145	ELECTROVANNES	ELECTROVALVES
146	ELECTROVANNES 3 VOIES	ELECTROVALVES 3 WAYS
150	CHAUDIERES	BOILERS
160	THERMOSTAT DE SECURITE	SAFETY THERMOSTAT
170	SORTIE VAPEUR PTFE	PTFE STEAM SPOUT
180	PARTIE INFERIEURE	LOWER PART
190	DOSEUR ET CLAPET ANTI RETOUR	DOSER AND NO RETURN VALVE
200	POMPE	PUMP
210	CIRCUIT HYDRAULIQUE	HYDRAULIC CIRCUIT
220	SCHEMA ELECTRIQUE	WIRING DIAGRAM
240	RESERVOIR	TANK
250	CAPPUCCINATORE	CAPPUCCINATORE
255	SORTIE CAPPUCCINATORE LC	AUTOFROTHER LC
260	VIDANGE	DRAIN

PLANCHE/PLATE:100

45600	CLAVIER DE COMMANDE	KEY BOARD
45900	ETIQUETTE AVANT PONY ESPRESSO	STICKER FRONT
45902	ETIQUETTE RECUPERATEUR POD ESE	STICKER POD BOX
45904	ETIQUETTE CLAVIER	STICKER KEY BOARD
<input type="checkbox"/> PY2059	HABILLAGE INOX AVEC PROFILES	COVERING ASSEMBLED
PY2061	BASE INOX	FRAME BASE
PY2063	CHAUFFE TASSES	CUP WARMER
PY2064	GRILLE DE BASSINE	OVERFLOW TRAY GRID
<input type="checkbox"/> PY2076	DEVANT AVEC GOULOTTE	FRONT CASING ASSEMBLED
PY7064	BAC RECUPERATEUR DE POD	POD BOX

PY2059 □

45900

PY2063

45600

PY7064

□PY2076

PY2061

PY2064

□Ensemble / Assembly

Machine : PONY

95-09

PONY
PONY

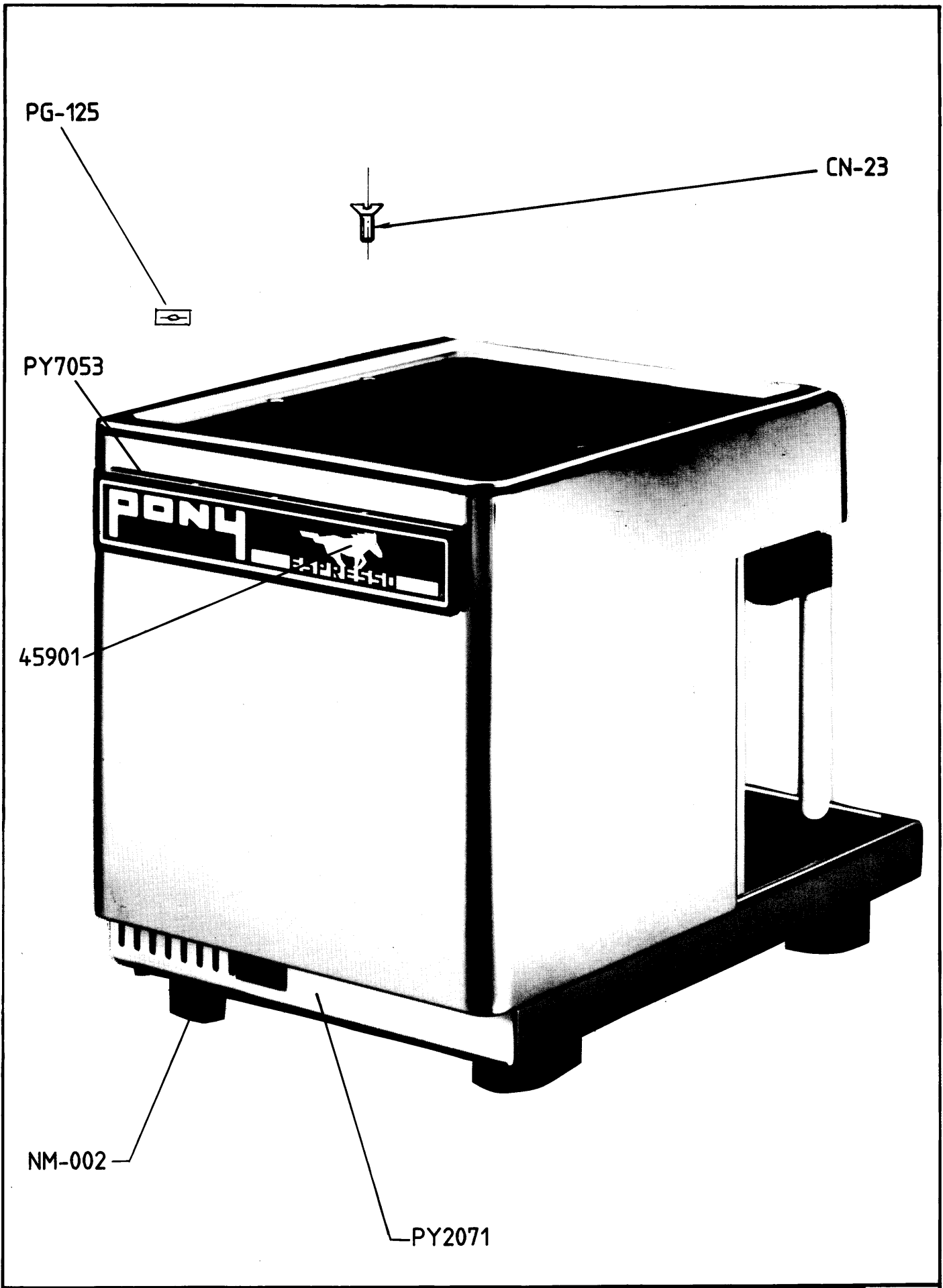


Ind: 0

100

PLANCHE/PLATE:110

45901	ETIQUETTE ARRIERE PONY EXPRES	STICKER BACK
CN-23	VIS INOX TF 4 x 12	SCREW M4X12 CSH
NM-002	PIED CAOUTCHOUC NOIR	FOOT
PG-125	ECROU RAPID 2,5	NUT - FASTON
PY2071	SUPPORT CARTE ELECTRONIQUE	ELECTRONIC CARD SUPPORT
PY7053	PLAQUE CACHE AERATION	PLASTIC BACK PLATE



Machine : PONY

95-07 PONY - ARRIERE
 PONY - BACK

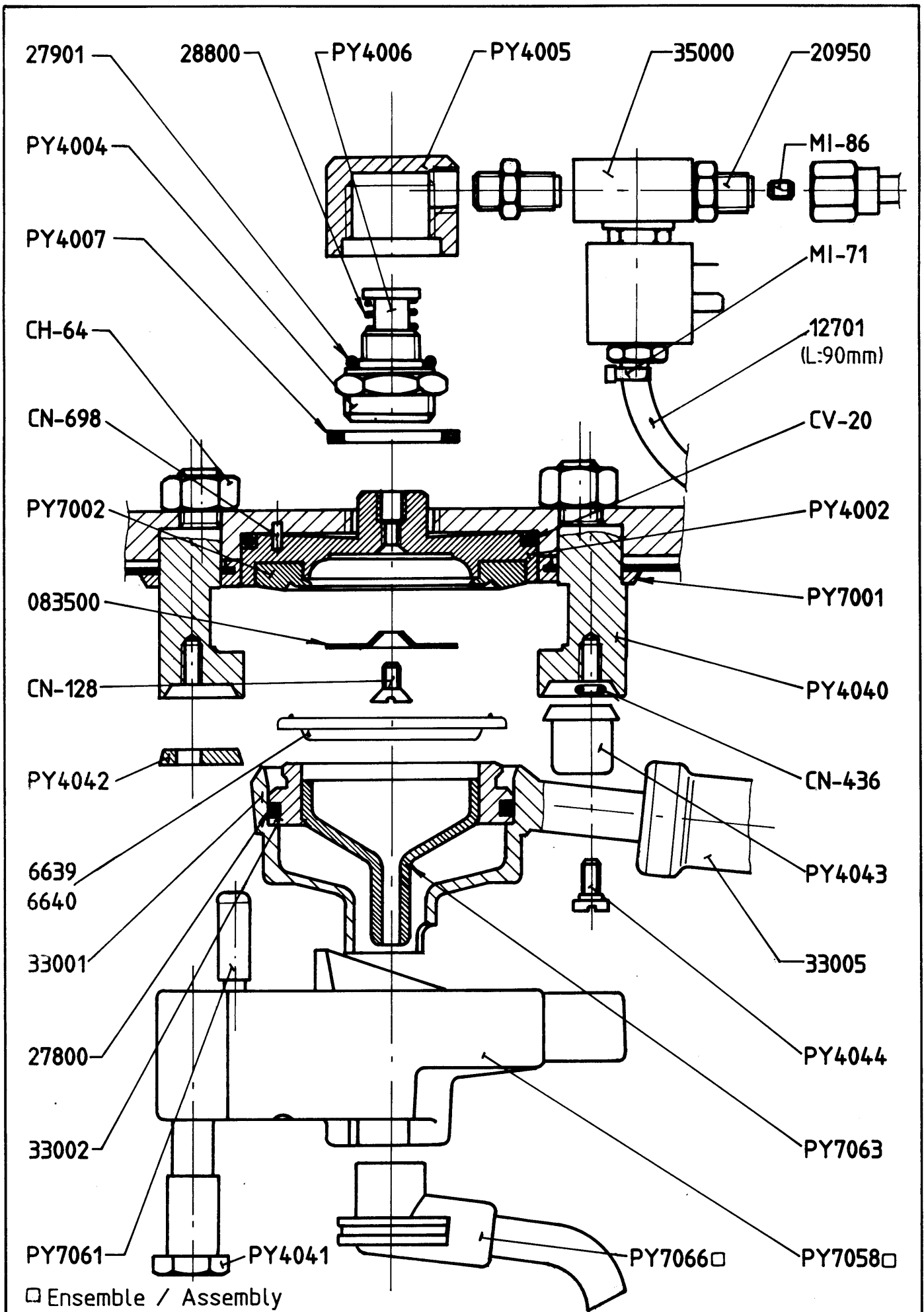


Ind: 0

110

PLANCHE/PLATE:120

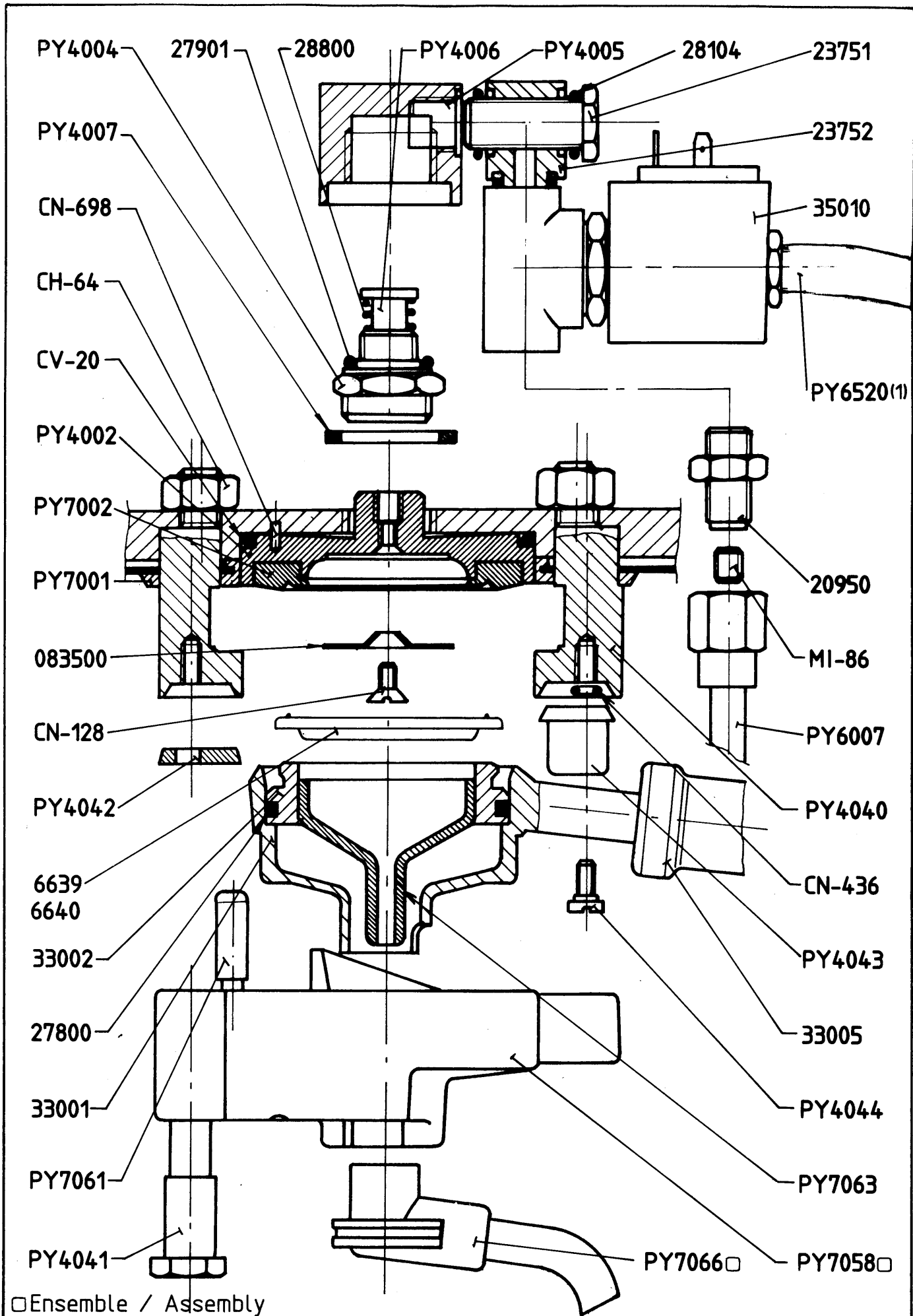
083500	DOUCHETTE INOX	SPRAY
6639	FILTRE INOX D 33mm	NOTCH FILTER 33mm STAND. CUP
6640	FILTRE ILLYCAFFE D 35mm	NOTCH FILTER 35mm #3 LARG CUP
12701	TUBE SILICONE VERSILIC D 4X6	SILICON PIPE 4X6
20950	RACCORD 1/8-1/8M POUR GICLEUR	FITTING 1/8M FOR GIGLUER
27800	JOINT TORIQUE 2,62X52,07 NBR	GASKET 2,62X52,07
27901	JOINT TORIQUE 3,53X18,64 EPDM	GASKET 3,53X18,63
28800	RESSORT INOX 12,19X12,70X1,88	SPRING 12,19X12,70X1,88
33001	COUPE PORTE FILTRE CHROME	FILTER HOLDER BODY
33002	ADAPTATEUR FILTRE ILLY	ILLY FILTER ADAPTOR
33005	POIGNEE DE COUPE	HANDLE OF FILTER HOLDER
35000	ELECTROVANNE 3 VOIES 24V D1,2	ELECTROVALVE 3 WAYS 24V D1,2
CH-64	ECROU ACIER ZN Hu 10	NUT M10
CN-128	VIS INOX TF 4 x 8	SCREW M4X8 CSH
CN-436	JOINT TORIQUE 1,78X8,73 EPDM	GASKET 8,73 X 1,78
CN-698	GOUPILLE CANNELEE 2X10 INOX	STOP TAP
CV-20	JOINT TORIQUE 3,53X66,68 FKM	GASKET - 66.68 x 3.53
MI-71	COLLIER INCOLORE 150 X 3,5mm	COLOURLESS COLLAR 150 x 3,5mm
MI-86	GICLEUR M5 DIAM.0,7	GICLUER - DIAM 0,7
PY4002	TETE DE GROUPE MOBILE	MOBILE UNIT HEAD
PY4004	RACCORD TETE DE GROUPE	FITTING UNIT HEAD
PY4005	RACCORD 90_ EV CAFE	FITTING 90 COFFEE VALVE
PY4006	VIS BUTEE TETE DE GROUPE	SCREW STOP OF UNIT HEAD
PY4007	RONDELLE LAITON DIAM 22 EP 2	WASHER BRASS DIAM 22X2
PY4040	VIS BAIONNETTE	SCREW BAYONET
PY4041	VIS EPAULEE M6 DIAM.10 L.45	SCREW M6 DIAM 10X45
PY4042	RONDELLE CONIQUE 17,5X6,5X4	WASHER 17,5X6,5X4 CONIC
PY4043	BUTEE POUR SUPPORT DE COUPE	STOP FOR TURNING SUPPORT
PY4044	VIS EPAULEE M6 DIAM 6,6 L 12	SCREW OF TURNING SUPPORT
PY7001	JOINT DE FINITION DE GROUPE	UNIT GASKET COVER
PY7002	JOINT DE COUPE	GASKET UNIT
<input type="checkbox"/> PY7058	SUPPORT TOURNANT COMPLET	TURNING SUPPORT
PY7061	DOIGT D'EJECTION POD	PIN EJECTOR
PY7063	ENTONNOIR	FUNNEL
<input type="checkbox"/> PY7066	BEC 1 TASSE COMPLET POUR POD	WHOLE 1 CUP SPOUT FOR POD



95-06	Jusqu'au Until 96-01					GROUPE POUR PODS UNIT FOR PODS	120
-------	----------------------------	--	--	--	--	-----------------------------------	-----

PLANCHE/PLATE:125

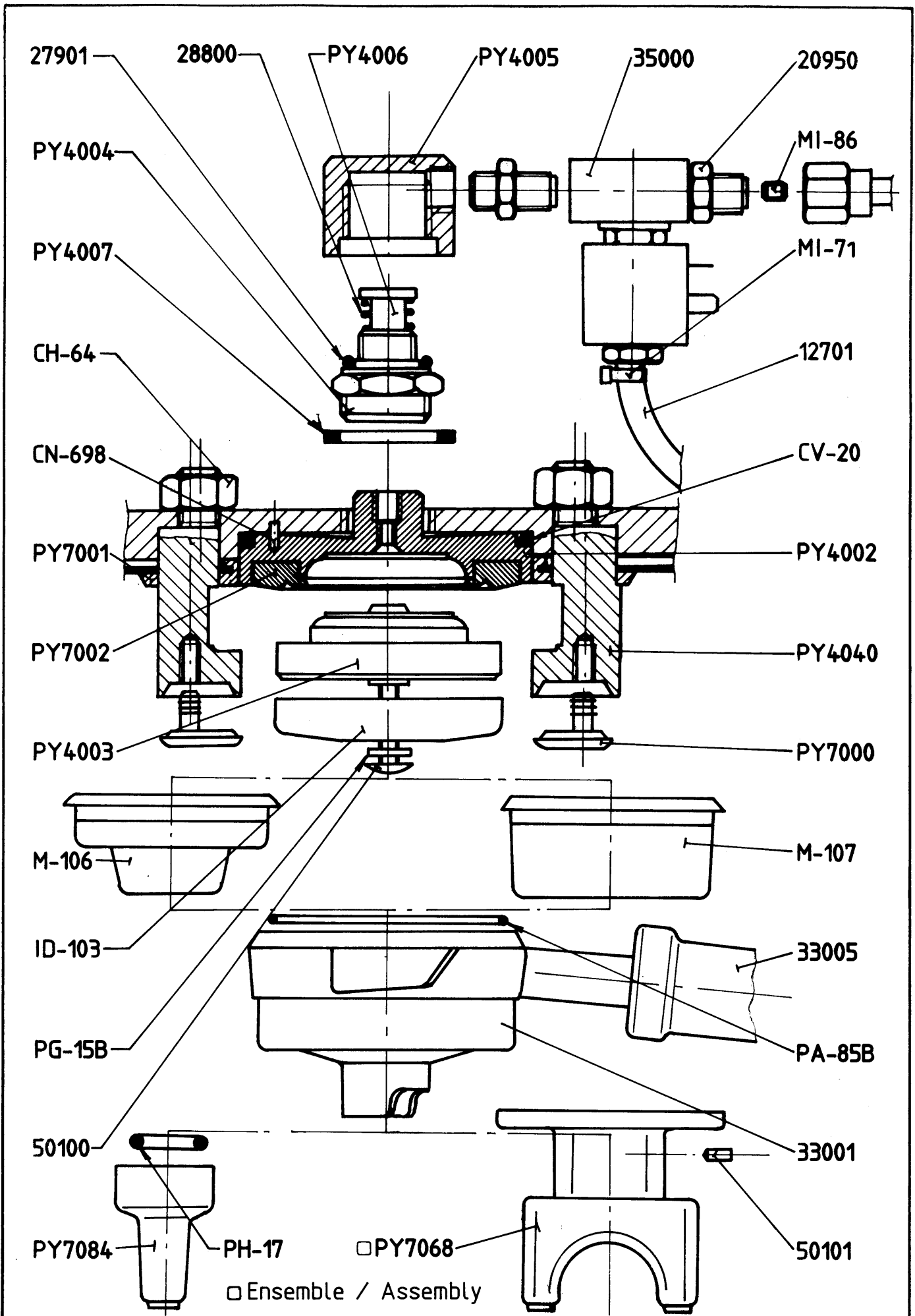
083500	DOUCHETTE INOX	SPRAY
6639	FILTRE INOX D 33mm	NOTCH FILTER 33mm STAND. CUP
6640	FILTRE ILLYCAFFE D 35mm	NOTCH FILTER 35mm #3 LARG CUP
20950	RACCORD 1/8-1/8M POUR GICLEUR	FITTING 1/8M FOR GIGLUER
23751	AXE DE BANJO 1/8	BANJO SCREW
23752	CORPS DE BANJO TETE	BANJO BODY FOR UNIT HEAD
27800	JOINT TORIQUE 2,62X52,07 NBR	GASKET 2,62X52,07
27901	JOINT TORIQUE 3,53X18,64 EPDM	GASKET 3,53X18,63
28104	JOINT TORIQUE 2X9,5 FKM 80SH	GASKET 2X9,5
28800	RESSORT INOX 12,19X12,70X1,88	SPRING 12,19X12,70X1,88
33001	COUPE PORTE FILTRE CHROMEE	FILTER HOLDER BODY
33002	ADAPTATEUR FILTRE ILLY	ILLY FILTER ADAPTOR
33005	POIGNEE DE COUPE	HANDLE OF FILTER HOLDER
35010	ELECTROVANNE 3 V. 24V D1,2 GM	ELECTROVALVE 3 W 24V D1,2
CH-64	ECROU ACIER ZN Hu 10	NUT M10
CN-128	VIS INOX TF 4 x 8	SCREW M4X8 CSH
CN-436	JOINT TORIQUE 1,78X8,73 EPDM	GASKET 8,73 X 1,78
CN-698	GOUPILLE CANNELEE 2X10 INOX	STOP TAP
CV-20	JOINT TORIQUE 3,53X66,68 FKM	GASKET - 66.68 x 3.53
MI-86	GICLEUR M5 DIAM.0,7	GICLUER - DIAM 0,7
PY4002	TETE DE GROUPE MOBILE	MOBILE UNIT HEAD
PY4004	RACCORD TETE DE GROUPE	FITTING UNIT HEAD
PY4005	RACCORD 90_ EV CAFE	FITTING 90 COFFEE VALVE
PY4006	VIS BUTEE TETE DE GROUPE	SCREW STOP OF UNIT HEAD
PY4007	RONDELLE LAITON DIAM 22 EP 2	WASHER BRASS DIAM 22X2
PY4040	VIS BAIONNETTE	SCREW BAYONET
PY4041	VIS EPAULEE M6 DIAM.10 L.45	SCREW M6 DIAM 10X45
PY4042	RONDELLE CONIQUE 17,5X6,5X4	WASHER 17,5X6,5X4 CONIC
PY4043	BUTEE POUR SUPPORT DE COUPE	STOP FOR TURNING SUPPORT
PY4044	VIS EPAULEE M6 DIAM 6,6 L 12	SCREW OF TURNING SUPPORT
PY6007	TUBE CUIVRE CAFE	COFFEE PIPE
PY6520	DURITE DE DECOMPRESSION	DISCHARGE SILICONE PIPE
PY7001	JOINT DE FINITION DE GROUPE	UNIT GASKET COVER
PY7002	JOINT DE COUPE	GASKET UNIT
<input type="checkbox"/> PY7058	SUPPORT TOURNANT COMPLET	TURNING SUPPORT
PY7061	DOIGT D'EJECTION POD	PIN EJECTOR
PY7063	ENTONNOIR	FUNNEL
<input type="checkbox"/> PY7066	BEC 1 TASSE COMPLET POUR POD	WHOLE 1 CUP SPOUT FOR POD



96-01	modif 1				GROUPE POUR CAFE PODS UNIT FOR PODS COFFEE	125
	02/97					

PLANCHE/PLATE:130

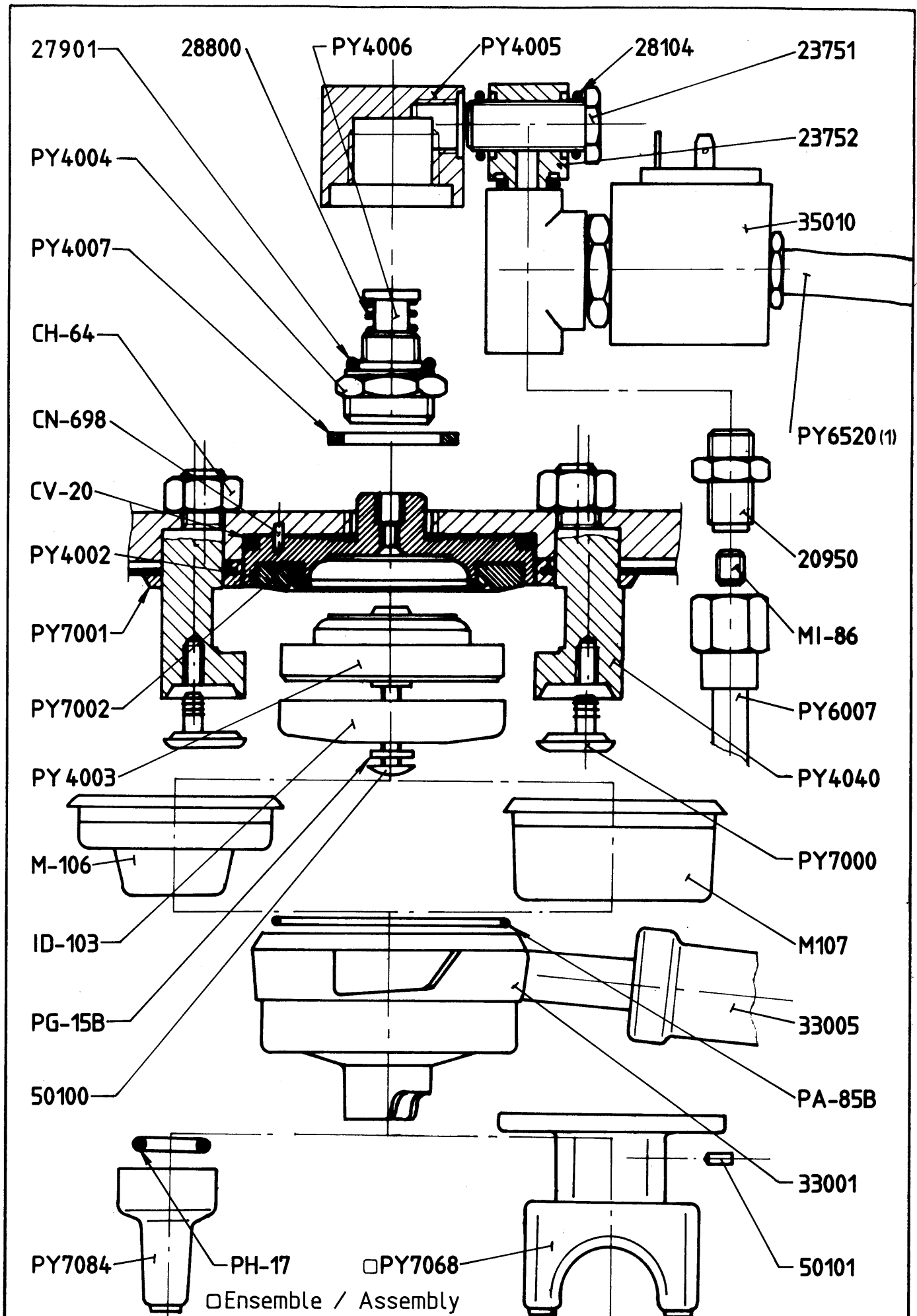
12701	TUBE SILICONE VERSILIC D 4X6	SILICON PIPE 4X6
20950	RACCORD 1/8-1/8M POUR GICLEUR	FITTING 1/8M FOR GICLUER
27901	JOINT TORIQUE 3,53X18,64 EPDM	GASKET 3,53X18,63
28800	RESSORT INOX 12,19X12,70X1,88	SPRING 12,19X12,70X1,88
33001	COUPE PORTE FILTRE CHROMEE	FILTER HOLDER BODY
33005	POIGNEE DE COUPE	HANDLE OF FILTER HOLDER
35000	ELECTROVANNE 3 VOIES 24V D1,2	ELECTROVALVE 3 WAYS 24V D1,2
50100	VIS TETE POELIER M4X25 INOX	SCREW M4X25 STAINLESS STEEL
50101	VIS STHC M4X08 INOX BT POINTU	SCREW M4X10
CH-64	ECROU ACIER ZN Hu 10	NUT M10
CN-698	GOUPILLE CANNELEE 2X10 INOX	STOP TAP
CV-20	JOINT TORIQUE 3,53X66,68 FKM	GASKET - 66.68 x 3.53
ID-103	FILTRE TASSOIR	FILTER
M-106	FILTRE 1 TASSE	FILTER 1 CUP
M-107	FILTRE 2 TASSES	FILTER 2 CUP
MI-71	COLLIER INCOLORE 150 X 3,5mm	COLOURLESS COLLAR 150 x 3,5mm
MI-86	GICLEUR M5 DIAM.0,7	GICLUER - DIAM 0,7
PA-85B	RESSORT DE COUPE DIAM FIL 1,2	CUP SPRING DIAM 1,2
PG-15B	RONDELLE INOX MOYENNE DIAM 4	WASHER
PH-17	JOINT TORIQUE 2,62X20,63 EPDM	GASKET 20,63 X 2,62
PY4002	TETE DE GROUPE MOBILE	MOBILE UNIT HEAD
PY4003	TASSOIR DU GROUPE	UNIT PACKER
PY4004	RACCORD TETE DE GROUPE	FITTING UNIT HEAD
PY4005	RACCORD 90_ EV CAFE	FITTING 90 COFFEE VALVE
PY4006	VIS BUTEE TETE DE GROUPE	SCREW STOP OF UNIT HEAD
PY4007	RONDELLE LAITON DIAM 22 EP 2	WASHER BRASS DIAM 22X2
PY4040	VIS BAIONNETTE	SCREW BAYONET
PY7000	BOUCHON DE VIS BAIONNETTE	CAP FOR BAYONET SCREW
PY7001	JOINT DE FINITION DE GROUPE	UNIT GASKET COVER
PY7002	JOINT DE COUPE	GASKET UNIT
<input type="checkbox"/> PY7068	BEC 2 TASSES COMPLET	WHOLE 2 CUP SPOUT
PY7084	BEC 1 TASSE POUR CAFE MOULU	1 CUP SPOUT FOR GROUND COFFEE



95-06	Jusqu'au Until 96-01					GROUPE POUR CAFÉ MOULU UNIT FOR GROUND COFFEE	130
-------	----------------------------	--	--	--	--	--	-----

PLANCHE/PLATE:135

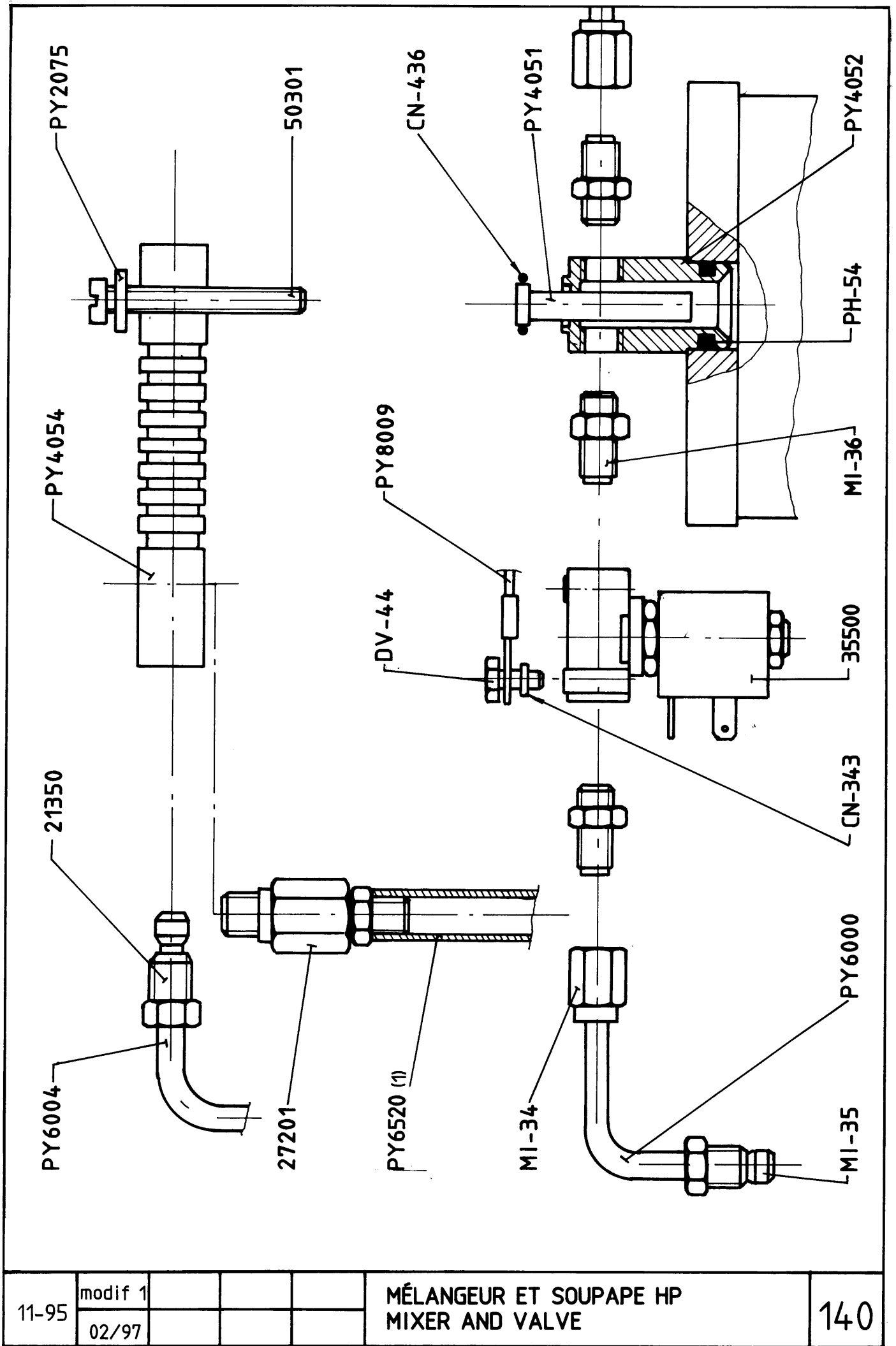
20950	RACCORD 1/8-1/8M POUR GICLEUR	FITTING 1/8M FOR GIGLUER
23751	AXE DE BANJO 1/8	BANJO SCREW
23752	CORPS DE BANJO TETE	BANJO BODY FOR UNIT HEAD
27901	JOINT TORIQUE 3,53X18,64 EPDM	GASKET 3,53X18,63
28104	JOINT TORIQUE 2X9,5 FKM 80SH	GASKET 2X9,5
28800	RESSORT INOX 12,19X12,70X1,88	SPRING 12,19X12,70X1,88
33001	COUPE PORTE FILTRE CHROMEE	FILTER HOLDER BODY
33005	POIGNEE DE COUPE	HANDLE OF FILTER HOLDER
35010	ELECTROVANNE 3 V. 24V D1,2 GM	ELECTROVALVE 3 W 24V D1,2
50100	VIS TETE POELIER M4X25 INOX	SCREW M4X25 STAINLESS STEEL
50101	VIS STHC M4X08 INOX BT POINTU	SCREW M4X10
CH-64	ECROU ACIER ZN Hu 10	NUT M10
CN-698	GOUPILLE CANNELEE 2X10 INOX	STOP TAP
CV-20	JOINT TORIQUE 3,53X66,68 FKM	GASKET - 66.68 x 3.53
ID-103	FILTRE TASSOIR	FILTER
M-106	FILTRE 1 TASSE	FILTER 1 CUP
M-107	FILTRE 2 TASSES	FILTER 2 CUP
MI-86	GICLEUR M5 DIAM.0,7	GICLUER - DIAM 0,7
PA-85B	RESSORT DE COUPE DIAM FIL 1,2	CUP SPRING DIAM 1,2
PG-15B	RONDELLE INOX MOYENNE DIAM 4	WASHER
PH-17	JOINT TORIQUE 2,62X20,63 EPDM	GASKET 20,63 X 2,62
PY4002	TETE DE GROUPE MOBILE	MOBILE UNIT HEAD
PY4003	TASSOIR DU GROUPE	UNIT PACKER
PY4004	RACCORD TETE DE GROUPE	FITTING UNIT HEAD
PY4005	RACCORD 90_ EV CAFE	FITTING 90 COFFEE VALVE
PY4006	VIS BUTEE TETE DE GROUPE	SCREW STOP OF UNIT HEAD
PY4007	RONDELLE LAITON DIAM 22 EP 2	WASHER BRASS DIAM 22X2
PY4040	VIS BAIONNETTE	SCREW BAYONET
PY6007	TUBE CUIVRE CAFE	COFFEE PIPE
PY6520	DURITE DE DECOMPRESSION	DISCHARGE SILICONE PIPE
PY7000	BOUCHON DE VIS BAIONNETTE	CAP FOR BAYONET SCREW
PY7001	JOINT DE FINITION DE GROUPE	UNIT GASKET COVER
PY7002	JOINT DE COUPE	GASKET UNIT
<input type="checkbox"/> PY7068	BEC 2 TASSES COMPLET	WHOLE 2 CUP SPOUT
PY7084	BEC 1 TASSE POUR CAFE MOULU	1 CUP SPOUT FOR GROUND COFFEE



96-01	modif 1				GROUPE POUR CAFÉ MOULU UNIT FOR GROUND COFFEE	135
	02/97					

PLANCHE/PLATE:140

21350	RACCORD 1/8M A SERTIR DIAM. 6	COMPRESSION CONNECTION 1/8
27201	SOUPAPE HP CAFE 1/8	HP VALVE 1/8
35500	ELECTROVANNE 2 VOIES 24V D2,3	ELECTROVALVE 2 WAYS 24V D2,3
50301	VIS TC M6X50 INOX	SCREW M6X50 STAINLESS STEEL
CN-343	RONDELLE EVENTAIL DE 4	WASHER 4
CN-436	JOINT TORIQUE 1,78X8,73 EPDM	GASKET 8,73 X 1,78
DV-44	VIS ACIER TH 4 X 10	SCREW 4x10(HEXAGON-HEAD)
MI-34	ECROU LAITON 1/8"	COMPRESSION NUT - 1/8
MI-35	BAGUE DE SERRAGE LAITON	NIPPLE
MI-36	RACCORD EN LAITON	CONNECTION 1/8
PH-54	JOINT TORIQUE 2,62X13,95 EPDM	GASKET - 13.95 x 2.62
PY2075	BRIDE DE SERRAGE	FLANGE
PY4051	TUBE MELANGEUR TEFLON	MIXER PIPE PTFE
PY4052	CORPS DE MELANGEUR	MIXER BODY
PY4054	RACCORD SOUPAPE CHAUDIERE CAF	FITTING VALVE COFFEE BOILER
PY6000	TUBE CUIVRE 4X6 REMPLISSAGE	PIPE COPPER FILLING
PY6004	TUBE CUIVRE 4X6 ALIM.	PIPE COPPER DOSER HP VALVE
PY6520	DURITE DE DECOMPRESSION	DISCHARGE SILICONE PIPE
PY8009	FIL DE SONDE	WIRING PROBE

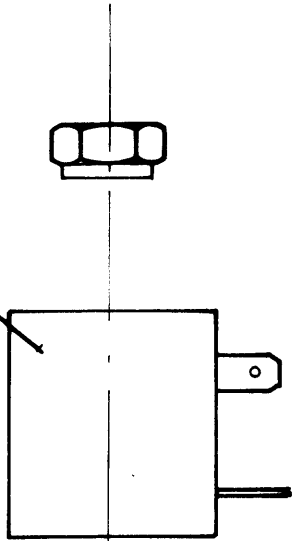


11-95	modif 1			MÉLANGEUR ET SOUPAPE HP MIXER AND VALVE	140
	02/97				

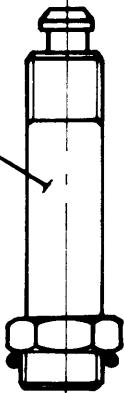
PLANCHE/PLATE:145

35000	ELECTROVANNE 3 VOIES 24V D1,2	ELECTROVALVE 3 WAYS 24V D1,2
35001	BOBINE 24V POUR ELECTROVANNE	SOLENOID COIL 24V
35002	NOYAU ELECTROVANNE 3 VOIES	SOLENOID PISTON 3 W
35003	CORPS DEPHASEUR EV 3 V.	SOLENOID CASING 3 W
35500	ELECTROVANNE 2 VOIES 24V D2,3	ELECTROVALVE 2 WAYS 24V D2,3
35502	NOYAU ELECTROV. 2 VOIES	SOLENOID PISTON 2 W
35503	CORPS DEPHASEUR EV 2 VOIES	SOLENOID CASING 2 W

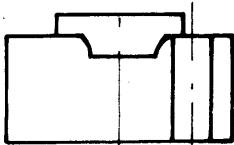
35001



35003

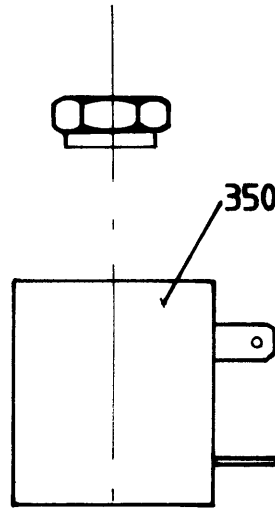


35002

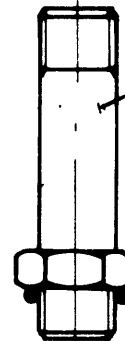


ELECTROVANNE 3V COMPLETE: 35000
WHOLE ELECTROVALVE 3W: 35000

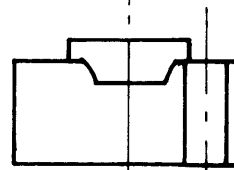
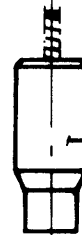
35001



35503



35502



ELECTROVANNE 2V COMPLETE: 35500
WHOLE ELECTROVALVE 2W: 35500

PLANCHE/PLATE:146

35010	ELECTROVANNE 3 V. 24V D1,2 GM	ELECTROVALVE 3 W 24V D1,2
35012	BOBINE EV 24 V. 50/60Hz	SOLENOID COIL 24V
ID-56	ECROU D'ELECTROVANNE	NUT
ID-57	RONDELLE DE FREIN	WASHER
ID-58	CORPS DEPHASEUR EV. O.D.E.	SOLENOID CASING - GROUP
ID-59	RESSORT NOYAU ELECTROV. O.D.E	SOLENOID SPRING - GROUP
ID-60	NOYAU ELECTROVANNE O.D.E. NM	SOLENOID PISTON - GROUP

ID-57

ID-56

35012

ID-58

ID-59

ID-60

ELECTROVANNE COMPLETE 35010
WHOLE ELECTROVALVE : 35010

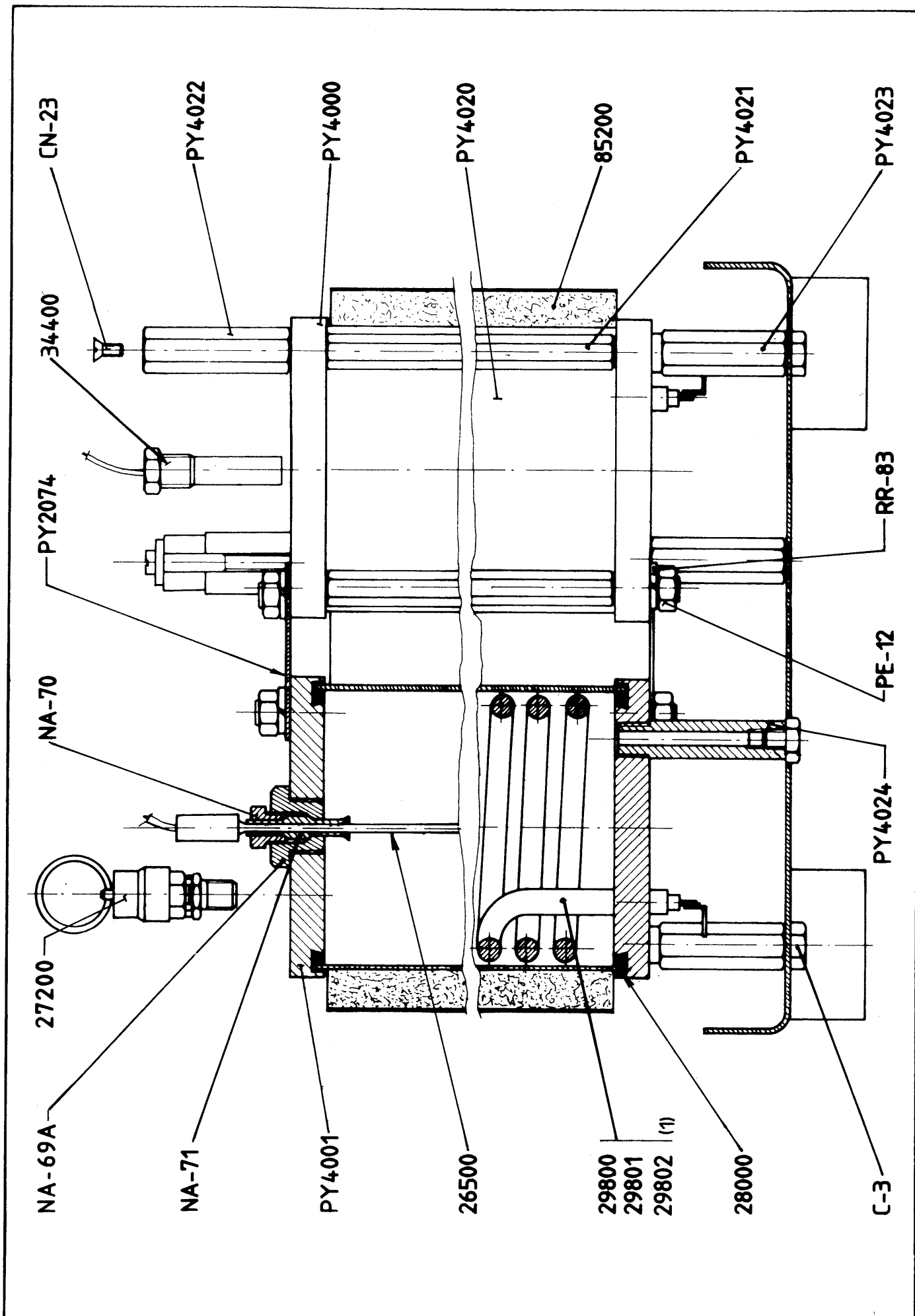
96-01

ELECTROVANNE 3 VOIES
ELECTROVALVE 3 WAYS

146

PLANCHE/PLATE:150

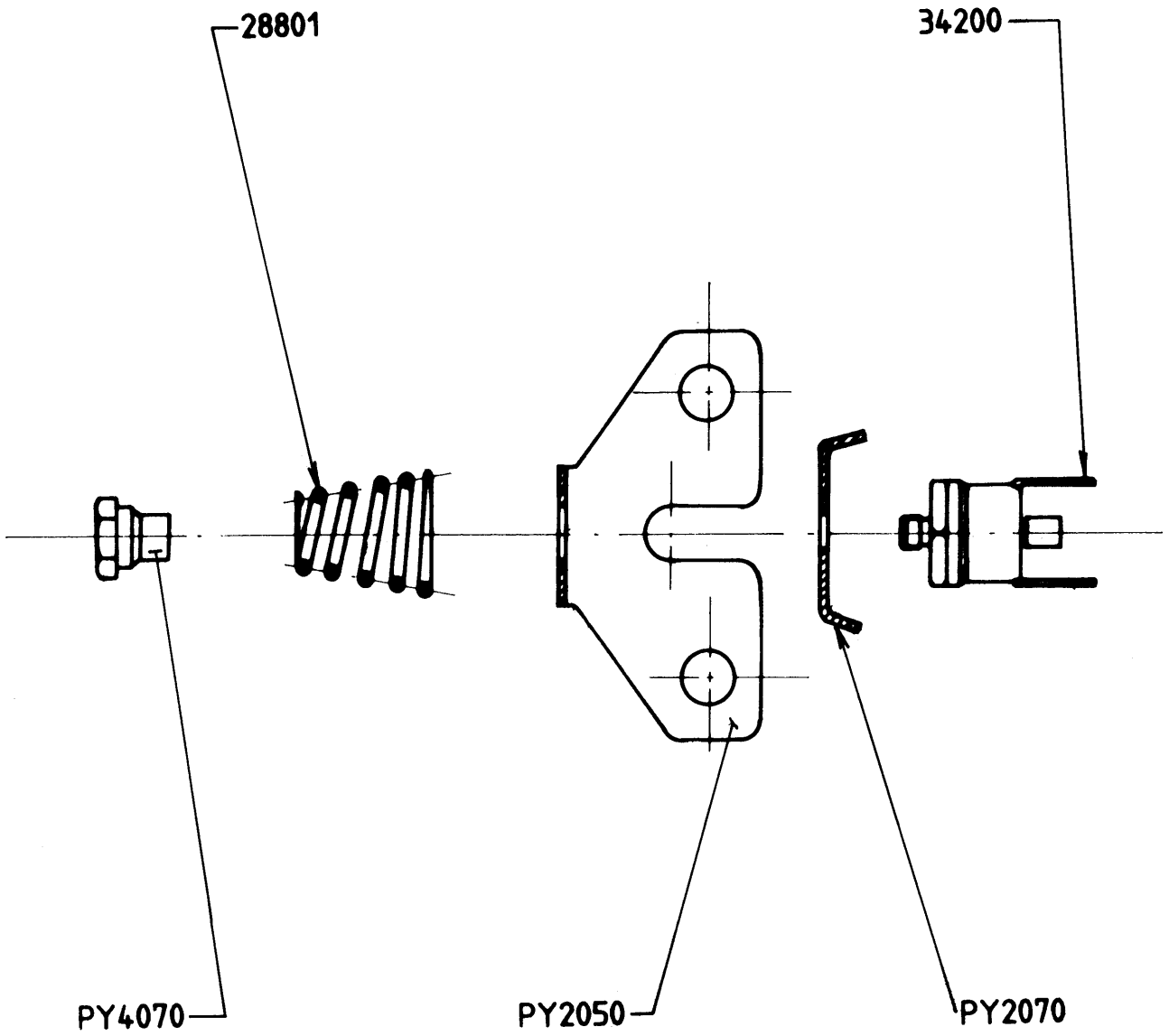
26500	SONDE DE NIVEAU L=130	LEVEL PROBE
27200	SOUPAPE VAPEUR 3,5 BARS	LP VALVE 1/8
28000	JOINT TORIQUE 5,34X78,74 SIL.	GASKET 5,34X78,74
29800	RESISTANCE 1300W - 110V	HEATING ELEMENT 1300W 110V
29801	RESISTANCE 1700W - 230V	HEATING ELEMENT 1700W 230V
29802	RESISTANCE 2500W - 230V	HEATING ELEMENT 2500W 230V
34400	SONDE THERMOSTATIQUE	THERMOSTATIC PROBE
85200	ISOLANT THERMIQUE 610X150X13	THERMIC INSULATOR
C-3	VIS INOX TH 6 x 10	6X10 SCREW
CN-23	VIS INOX TF 4 x 12	SCREW M4X12 CSH
NA-69A	PORTE SONDE EN LAITON	PROBE HOLDER CONNECTION
NA-70	BLOCAGE ELECTRODE NIVEAU AUTO	LEVEL PROBE COMPRESSION NUT
NA-71	PORTE-ELECTRODE EN TEFLON	LEVEL PROBE INSULATION
PE-12	ECROU INOX Hu 8	NUT M8
PY2074	PLAQUE ENTRETOISE CHAUDIERE	DISTANCE SLEEVE SHEET
PY4000	FLASQUE CHAUDIERE GROUPE	COFFEE BOILER LID
PY4001	FLASQUE CHAUDIERE VAPEUR	STEAM BOILER LID
PY4020	TUBE CHAUDIERE D95 X 160	TUBE BOILER
PY4021	COLONNE DE CHAUDIERE M8 L151	DOUBLE END STUD
PY4022	ENTRETOISE SUP. M4/M8 L50	UPPER DISTANCE SLEEVE
PY4023	ENTRETOISE INFERIEURE M6M8L45	LOW DISTANCE SLEEVE
PY4024	ENTRETOISE VIDANGE M6M12 L57	DRAIN DISTANCE SLEEVE
RR-83	RONDELLE GROVER DE 8	LOCK WASHER 8



11-95	modif 1			CHAUDIÈRES BOILERS	150
	02/97				

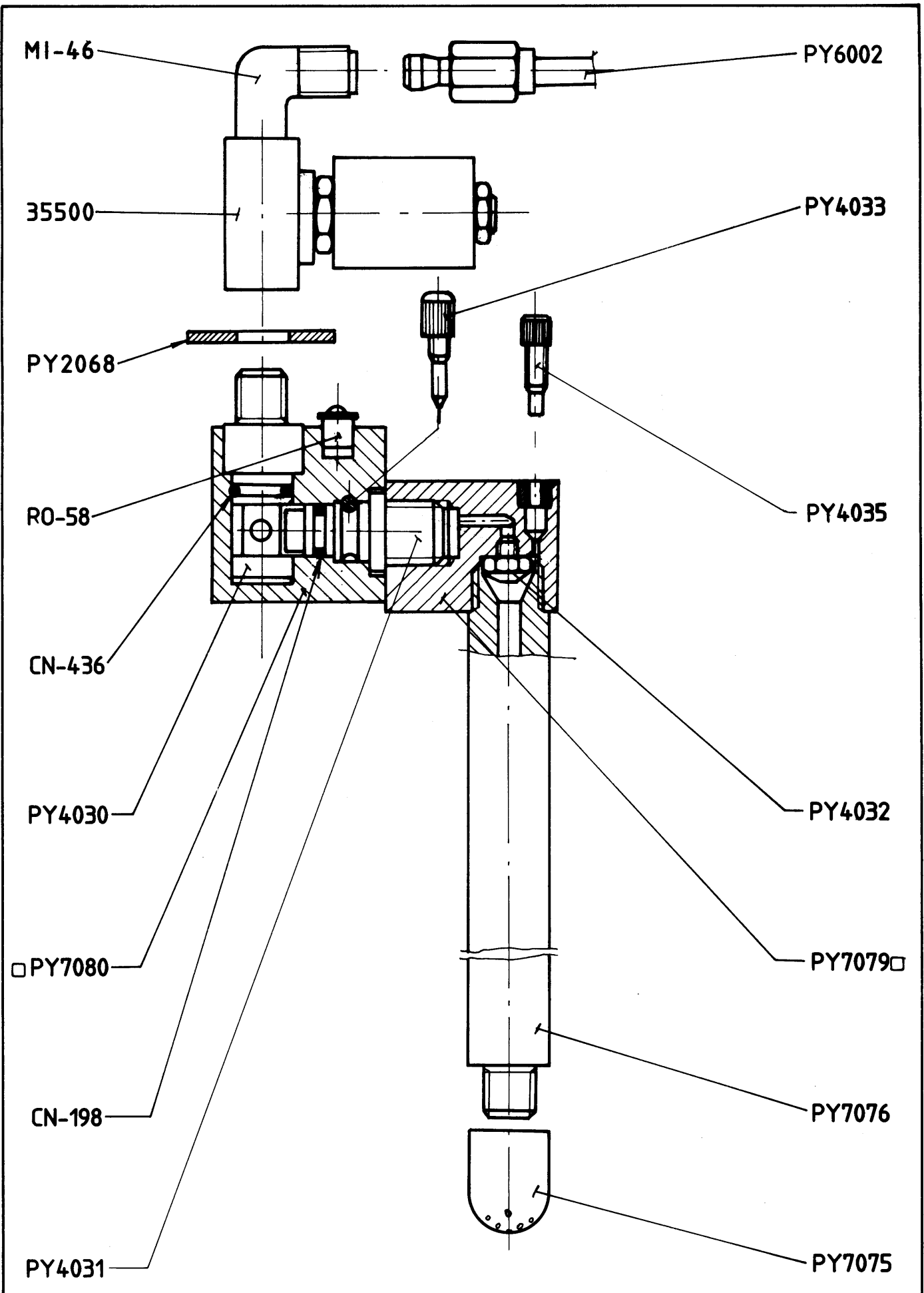
PLANCHE/PLATE:160

28801	RESSORT CONIQ. INOX 11,5X20X1	SPRING 11,5X20X1 CONIC
34200	THERMOSTAT DE SECURITE	SAFETY THERMOSTAT
PY2050	PATTE POSITIONNEMT THERMOSTAT	THERMOSTAT HOLDER
PY2070	PATTE LAITON THERMOSTAT	BRASS WASHER
PY4070	ECROU BLOCAGE THERMOSTAT	NUT THERMOSTAT



PLANCHE/PLATE:170

35500	ELECTROVANNE 2 VOIES 24V D2,3	ELECTROVALVE 2 WAYS 24V D2,3
CN-198	JOINT TORIQUE 1,78X6,07 FKM	GASKET - 6.07 x 1.78
CN-436	JOINT TORIQUE 1,78X8,73 EPDM	GASKET 8,73 X 1,78
MI-46	RACCORD COUDE 1/8	FITTING - 1/8 - L
PY2068	PLAQUE RENFORT	WASHER RECTANGULAR
PY4030	AXE VERTICAL SORTIE VAPEUR	AXLE STEAM OUTLET
PY4031	AXE HORIZONTAL VAPEUR	AXLE STEAM OUTLET
PY4032	INJECTEUR VAPEUR	JET FOR STEAM
PY4033	VIS DE NETTOYAGE SORTIE VAP.	CLEANING SCREW FOR STEAM
PY4035	INJECTEUR AIR M4	GICLUER DIAM 0,3
PY6002	TUBE CUIVRE 4X6 VAPEUR	PIPE COPPER STEAM
PY7075	EMBOUT VAPEUR	STEAM DIFFUSER PTFE
PY7076	TUBE PTFE VAPEUR	STEAM PIPE PTFE
<input type="checkbox"/> PY7079	SUPPORT HORIZONTAL +INSERT M4	HORIZONTAL PART FOR STEAM
<input type="checkbox"/> PY7080	SUPPORT VERTICAL + INSERT M4	VERTICAL PART FOR STEAM
RO-58	BUTEE A BILLE	THRUST BALL BEARING



□ Ensemble / Assembly

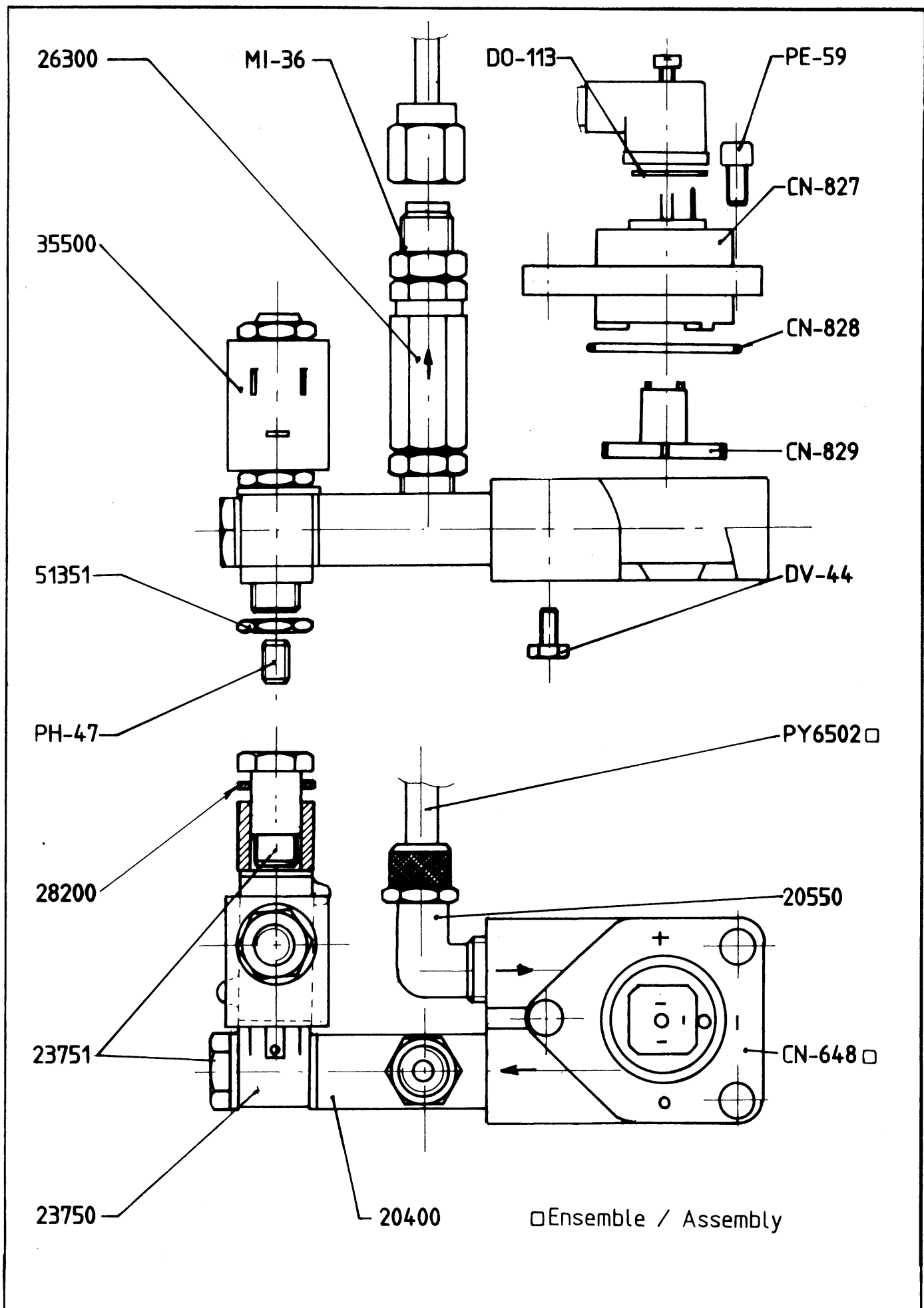
95-06	modif1				SORTIE VAPEUR PTFE PTFE STEAM SPOUT	170
	04/96					

PLANCHE/PLATE:180

40100	CORDON SECTEUR TYPE USA	ELECTRIC FEEDING CABLE
42000	SERRE CABLE D:9 HEYCO	CABLE CLAMP
42400	ENTRETOISE PLASTIQUE FIX CART	PLASTIC PCB SUPPORT
42401	ENTRETOISE PLASTIQUE FIX CART	PLASTIC PCB SUPPORT
43400	INTERRUPTEUR 2X16A UL	SWICTH 2X16A UL
45302	PROTECTION DE CARTE	PROTECTING PLASTIC FILM
50702	VIS TOLE TC N_6 X 6,4 INOX	SCREW PARKER N_ 7 X 6,4
52506	ECROU CAGE M6 X ep 1	INSERT NUT M6
54005	ECROU FIXATION PIED DIAM 50	SPECIAL NUT FOR FOOT
CF-323	ETIQUETTE DE TERRE	EARTH STICKER
CH-1	JOINT FILTRE - 3/8	WASHER - FILTER - 3/8
CN-189	VIS INOX TC 4 x 16	SCREW M4 X 16
CN-343	RONDELLE EVENTAIL DE 4	WASHER 4
CN-661	ECROU RAPID M4 EN CAGE /1_1,6	INSERT NUT M4
CN-909	JOINT TORIQUE 2,62X11,91 FKM	GASKET 11,91 X 2,62
D-60	VIS POELIER M6x10 INOX	SCREW 6X10
DV-68	REGULATEUR DE DEBIT 0,8l/min.	GICLUER - 0.8 LPH - PUMP
ID-129	VIS INOX POELIER VM 4 X 8	SCREW 4X10
NM-002	PIED CAOUTCHOUC NOIR	FOOT
PG-14A	ECROU M4 INOX	NUT 4
PY2060	CACHE SUPPORT CHAUDIERE	BOILER HOLDER COVER
PY2064	GRILLE DE BASSINE	OVERFLOW TRAY GRID
PY2069	TOLE PROTECTION THERMIQUE	THERMIC PROTECTOR SHEET
□ PY2076	DEVANT AVEC GOULOTTE	FRONT CASING ASSEMBLED
PY4050	RACCORD D'ENTREE D'EAU	FITTING WATER INLET
□ PY6503	TUBE RILSAN L180 ALIM	PIPE RILSAN L:180 PUMP INLET
21450	RACCORD M6 - TETINE 4 X 6	FITTING M6 WITH RIBBING
25100	COLLIER A SERTIR 4 X 6	COMPRESSION COLLAR
DV-91	INSERT NICKELE DIAMETRE 4	SLEEVE
12720	TUBE POLYAMIDE DIAMETRE 4 X 6	TUBE RILSAN 4X6
MI-34	ECROU LAITON 1/8"	COMPRESSION NUT - 1/8
MI-35	BAGUE DE SERRAGE LAITON	NIPPLE
PY7050	BASSINE PLASTIQUE	OVERFLOW TRAY

PLANCHE/PLATE:190

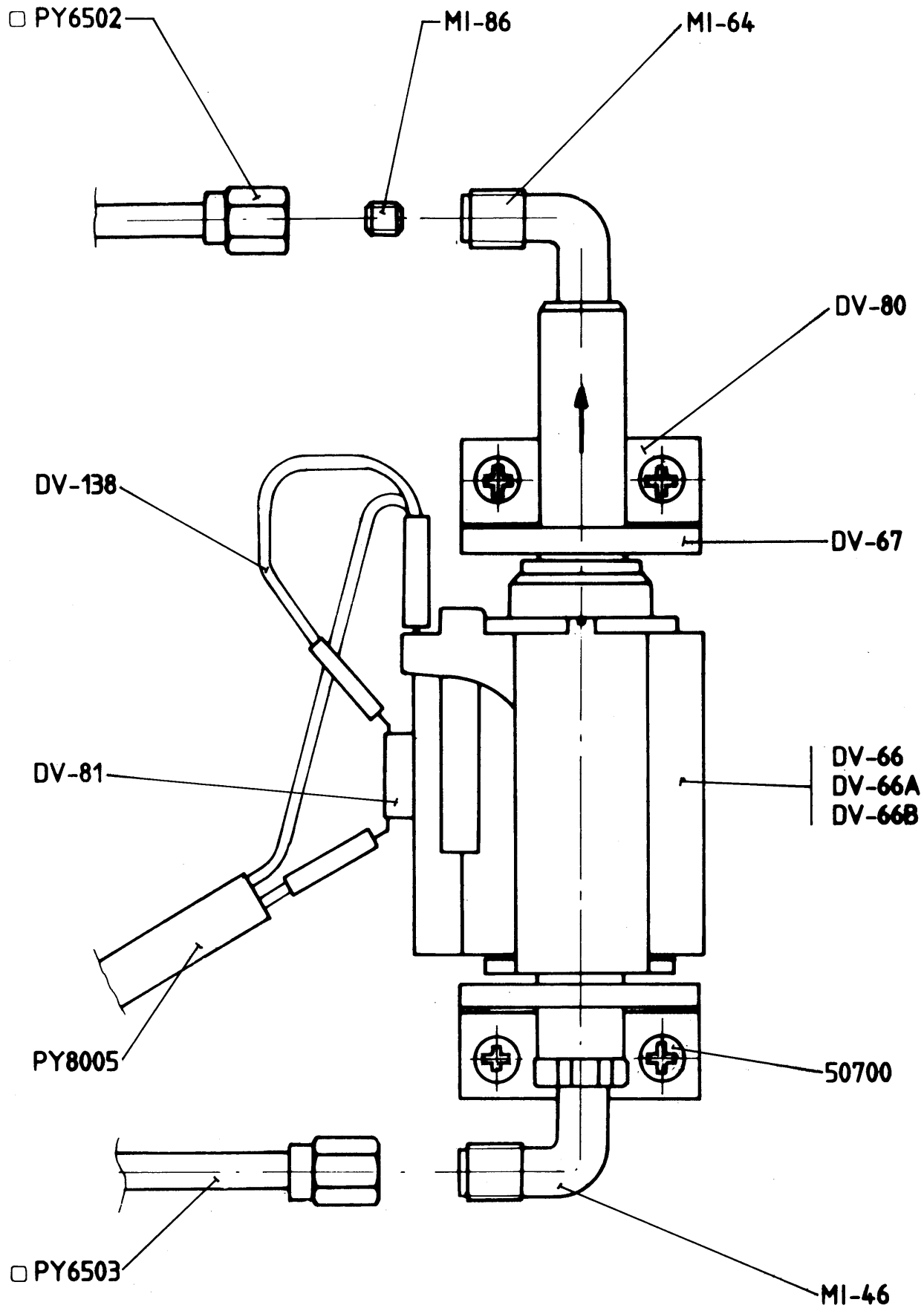
20400	RACCORD 3 V. 1/8F-1/8F-1/4M	FITTING 3 WAYS
20550	COUDE 1/4 - TETINE 4X6	ELBLOW 1/4
23750	CORPS DE BANJO	BANJO BODY
23751	AXE DE BANJO 1/8	BANJO SCREW
26300	CLAPET ANTI-RETOUR 1/8	NO RETURN VALVE 1/8
28200	JOINT NYLON 14 X1/8 X 1.5	O-RING NYLON _14 X 1/8 X 1,5
35500	ELECTROVANNE 2 VOIES 24V D2,3	ELECTROVALVE 2 WAYS 24V D2,3
51351	ECROU 1/8	NUT 1/8
CN-648	COMPTEUR VOLUMETRIQUE	WHOLE W.DOSING DEVICE F UNIT
CN-827	COUVERCLE DOSEUR D'EAU LED R.	WATER DOSING DEVICE LID
CN-828	JOINT TORIQ DESSUS DOSEUR EAU	GASKET - DOSING DEVICE
CN-829	TURBINE DE COMPTEUR VOLUMETR.	TURBINE
DO-113	JOINT CONNECTEUR	GASKET CONNECTOR
DV-44	VIS TH M4X10 ACIER	SCREW M4x10
MI-36	RACCORD 1/8M 1/8M	CONNECTION 1/8
PE-59	VIS TCHC M4x10 INOX	SCREW 4 X 10
PH-47	VIS ST M6x8 LAITON	SCREW M6 X 8
PY6502	TUBE RILSAN L250 POMPE DOSEUR	PIPE RILSAN L:250 PUMP DOSER
DV-91	INSERT NICKELE DIAMETRE 4	SLEEVE
12720	TUBE POLYAMIDE DIAMETRE 4 X 6	TUBE RILSAN 4X6
MI-34	ECROU LAITON 1/8"	COMPRESSION NUT - 1/8
MI-35	BAGUE DE SERRAGE LAITON	NIPPLE



11-95	modif				DOSEUR et CLAPET ANTI RETOUR DOSER and NO RETURN VALVE	190
	05/96					

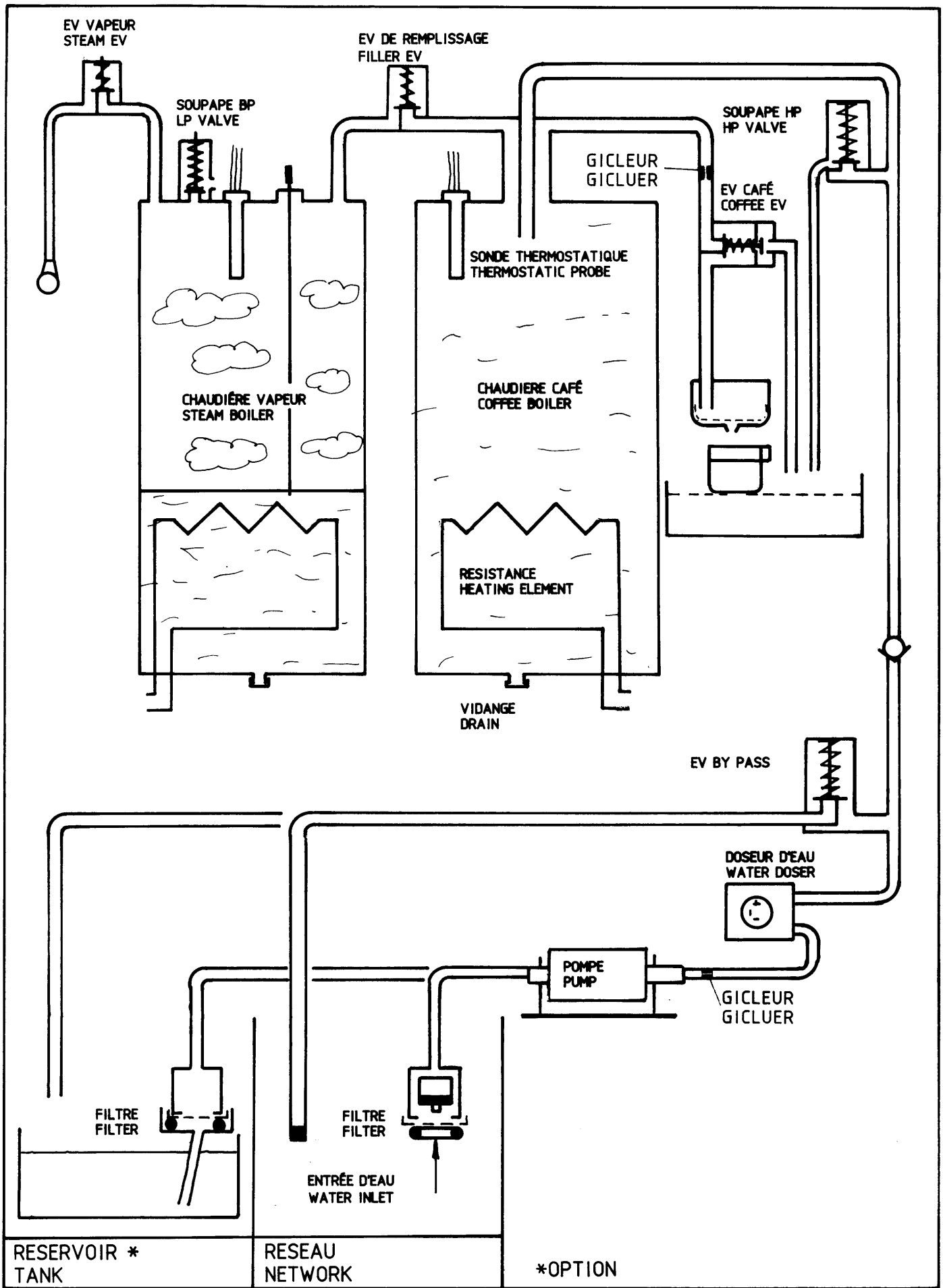
PLANCHE/PLATE:200

50700	VIS PARKER TC 4,3x13 ACIER ZN	SCREW PARKER N8X12,7
DV-138	FIL ALIM KLISON POMPE VIBR.	WIRE FOR PUMP
DV-66	POMPE VIBRANTE 110V 60HZ	PUMP - OSCILLATING -110V.60HZ
DV-66A	POMPE VIBRANTE 220V 50HZ	PUMP OSCILLATING 220V 50-60HZ
DV-66B	POMPE VIBRANTE 220V 60HZ	PUMP OSCILLATING 220V 60HZ
DV-67	SUPPORT CAOUTCHOUC POMPE VIBR	MOUNTING BUFFER - PUMP
DV-80	PLAQUETTE PINCEMENT SUP POMPE	MOUNTING BRACKET - PUMP
DV-81	SECURITE THERMIQUE	THERMOSTAT - SAFETY - PUMP
MI-46	RACCORD COUDE 1/8	FITTING - 1/8 - L
MI-64	RACCORD COUDE LAITON MM 1/8	FITTING - 1/8 - L - TAPPED
MI-86	GICLEUR M5 DIAM.0,7	GICLUER - DIAM 0,7
□ PY6502	TUBE RILSAN L250 POMPE DOSEUR	PIPE RILSAN L:250 PUMP DOSER
DV-91	INSERT NICKELE DIAMETRE 4	SLEEVE
12720	TUBE POLYAMIDE DIAMETRE 4 X 6	TUBE RILSAN 4X6
MI-34	ECROU LAITON 1/8"	COMPRESSION NUT - 1/8
MI-35	BAGUE DE SERRAGE LAITON	NIPPLE
□ PY6503	TUBE RILSAN L180 ALIM	PIPE RILSAN L:180 PUMP INLET
21450	RACCORD M6 - TETINE 4 X 6	FITTING M6 WITH RIBBING
25100	COLLIER A SERTIR 4 X 6	COMPRESSION COLLAR
DV-91	INSERT NICKELE DIAMETRE 4	SLEEVE
12720	TUBE POLYAMIDE DIAMETRE 4 X 6	TUBE RILSAN 4X6
MI-34	ECROU LAITON 1/8"	COMPRESSION NUT - 1/8
MI-35	BAGUE DE SERRAGE LAITON	NIPPLE
PY8005	CABLE DE POMPE	WIRING PUMP



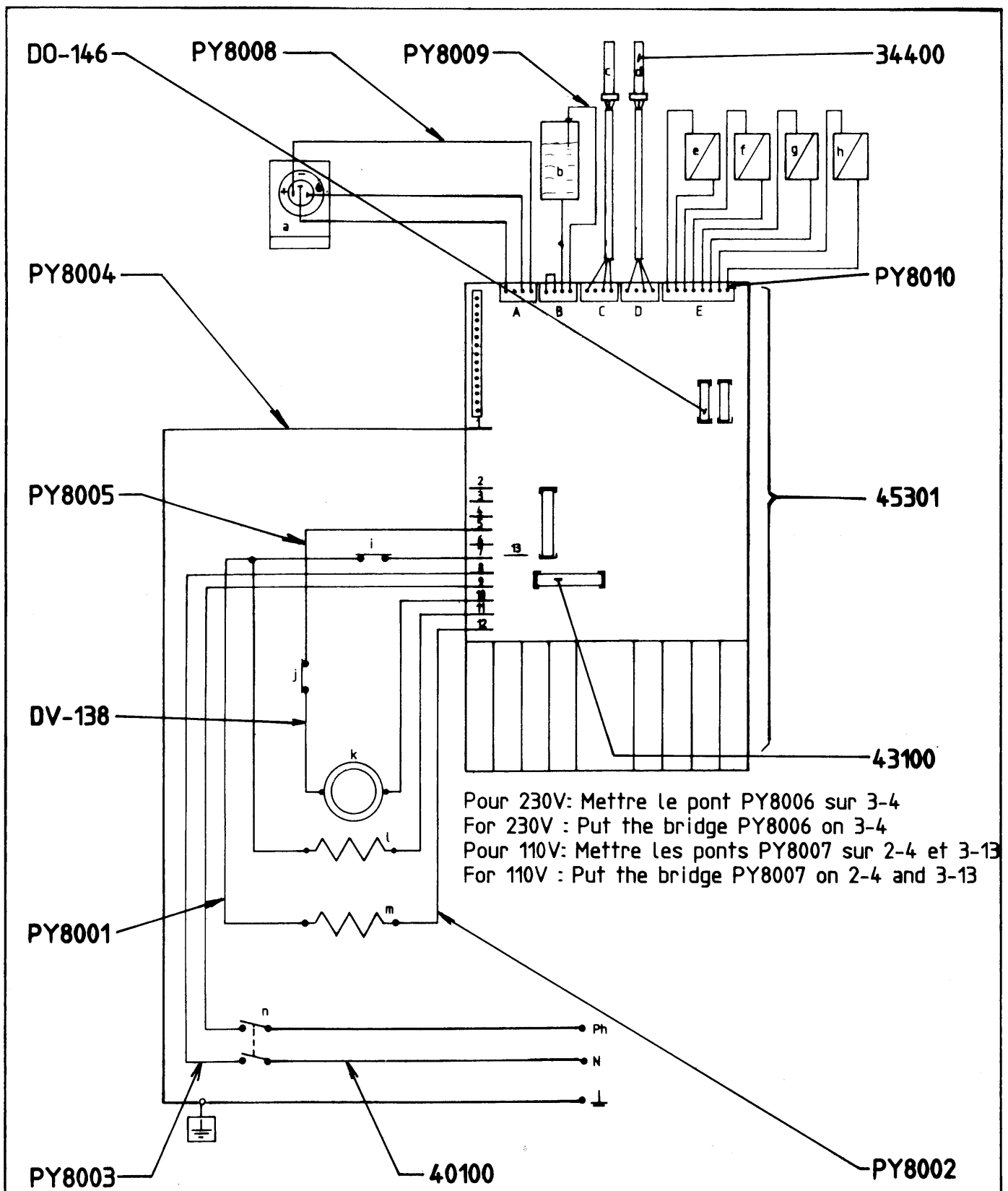
□ Ensemble / Assembly

11-95					POMPE PUMP	200
-------	--	--	--	--	---------------	-----



PLANCHE/PLATE:220

34400	SONDE THERMOSTATIQUE	THERMOSTATIC PROBE
40100	CORDON SECTEUR TYPE USA	ELECTRIC FEEDING CABLE
43100	FUSIBLE UL 15A 250V L32 x 6	FUSE 15A 250V
45301	CARTE ELECTRONIQUE	ELECTRONIC CARD
DO-146	FUSIBLE 5 X 20 1A RETARDE T	FUSE 1A
DV-138	FIL ALIM KLISON POMPE VIBR.	WIRE FOR PUMP
PY8001	CABLE SORTIE RESISTANCES	WIRING HEATING ELEMENT OUTLET
PY8002	CABLE CDE RESISTANCES	WIRING HEATING ELEMENT
PY8003	CABLE ALIM CARTE ELECTRONIQUE	WIRING ELECTRONIC CARD
PY8004	FIL DE TERRE	WIRE GROUND
PY8005	CABLE DE POMPE	WIRING PUMP
PY8006	FIL CHANGEMENT TENSION 230V	WIRING FOR SELECTION 230V
PY8007	FIL:CHANGEMENT TENSION 115V	WIRING FOR SELECTION 115V
PY8008	CABLE COMPTEUR VOLUMETRIQUE	WIRING DOSER
PY8009	FIL DE SONDE	WIRING PROBE
PY8010	CABLE COMMANDE ELECTROVANNES	WIRING ELECTROVALVES

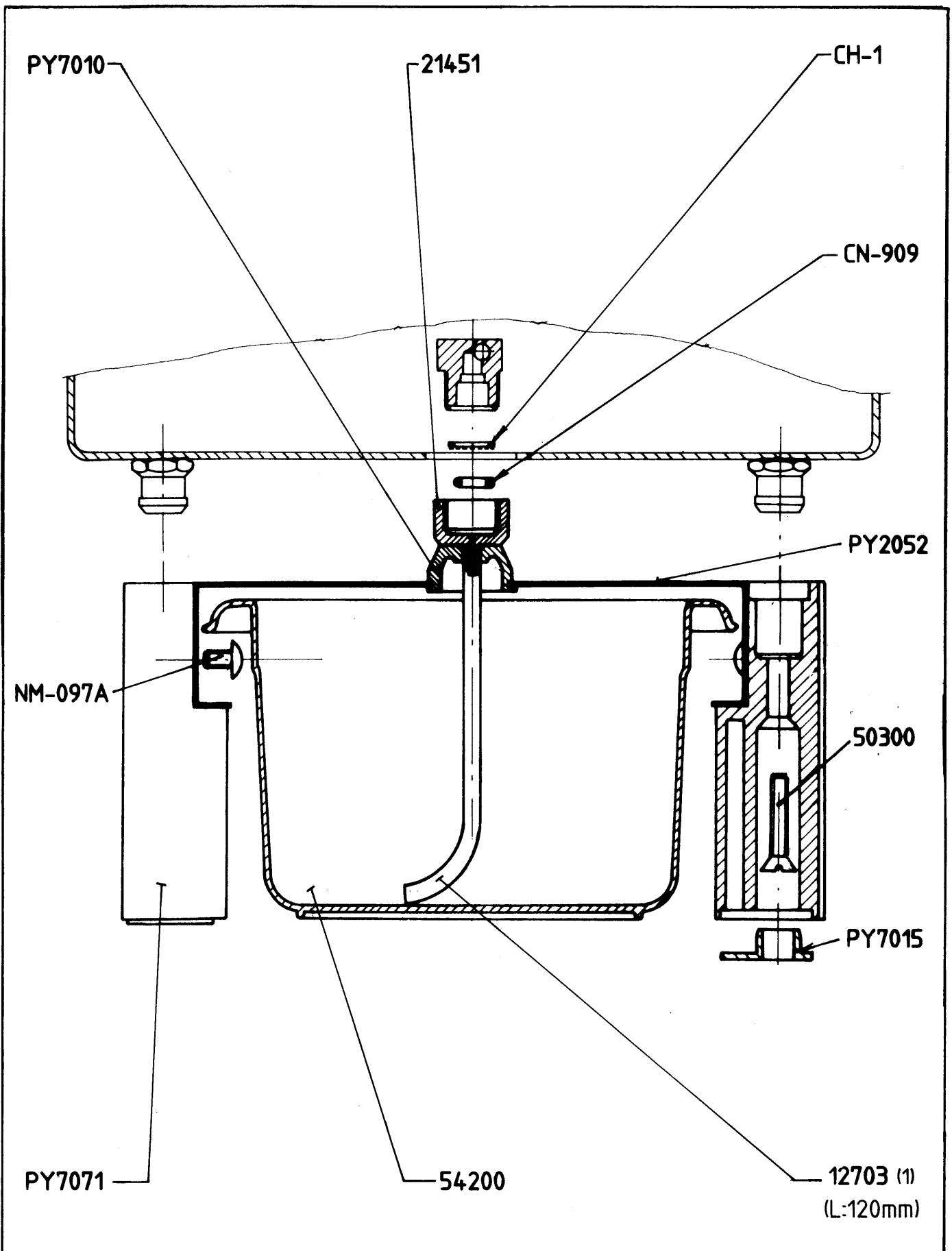


- a : Doseur d'eau / *Water doser*
- b : Sonde de niveau / *Level probe*
- c : Sonde thermostatique café / *Coffee thermostatic probe*
- d : Sonde thermostatique vapeur / *Steam thermostatic probe*
- e : Electrovanne vapeur / *Steam electrovalve*
- f : Electrovanne de remplissage / *Filling electrovalve*
- g : Electrovanne café / *Coffee electrovalve*

- h : Electrovanne by-pass / *By-pass electrovalve*
- i : Thermostat de sécurité / *Safety thermostat*
- j : Thermostat pour la pompe / *Thermic safety*
- k : Pompe / *Pump*
- l : Résistance café / *Coffee heating element*
- m : Résistance vapeur / *Steam heating element*
- n : Interrupteur / *Switch*

PLANCHE/PLATE:240

12703	TUBE SILICONE TRANSLUCIDE 3X6	SILICON PIPE 3X6
21451	RACCORD 3/8F - TETINE 4x6	FITTING 3/8 4-6
50300	VIS TF M6X35 INOX	SCREW M6X25 STAINLESS STEEL
54200	BAC POLYCARBONATE GN 1/3 H100	TANK GN 1/3 X 100
CH-1	JOINT FILTRE - 3/8	WASHER - FILTER - 3/8
CN-909	JOINT TORIQUE 2,62X11,91 FKM	GASKET 11,91 X 2,62
NM-097A	VIS ACIER TCHC TB M6 X 8	SCREW M6X8 BLACK
PY2052	CARTER BAC A EAU	TANK FRAME
PY7010	CAPUCHON POUR ENTREE D'EAU	HOOD FOR WATER INLET
PY7015	PATIN DE PIED HAUT POUR BAC	RUBBER GLIDER
<input type="checkbox"/> PY7071	PIED BAC A EAU AVEC INSERT M6	TANK FOOT WITH INSERT M6

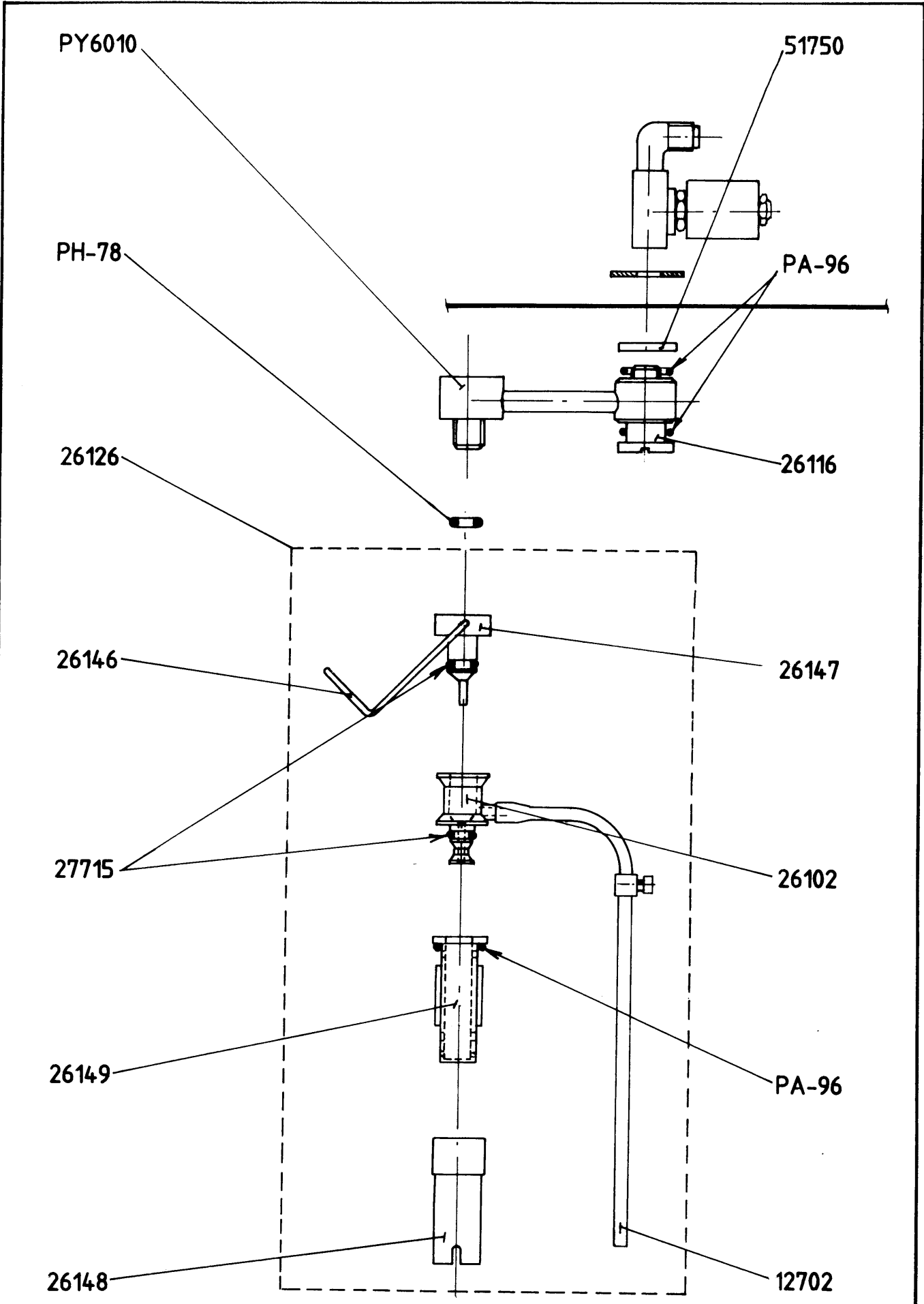


□ Ensemble / Assembly

11-95	modif 1			RESERVOIR TANK	240
	02/97				

PLANCHE/PLATE:250

12702	TUBE SILICONE CAPPUCCINATORE	PIPE SILICONE
26102	MELANGEUR CAPPUCCINATORE	CAPPUCCINATORE MIXING TUBE
26116	AXE DE ROTATION 1/8	BANJO SCREW 1/8
26126	CAPPUCCINATORE COMPLET	WHOLE CAPPUCCINATORE
26146	BOUCLE FIXATION	SPRING
26147	BUSE VAPEUR	STEAM NOZZLE
26148	BRISE JET	ANTI SPLASH PLUG
26149	MOUSSEUR	FROTHER
27715	JOINT TORIQUE 1.78 X 8.73 SIL	GASKET 1.78 X 8.73
51750	RONDELLE 20X10X2.8	WASHER
PA-96	JOINT TORIQUE 1,78X12,42 EPDM	O-RING
PH-78	JOINT TORIQUE 2,62X9,13 EPDM	GASKET - 9,13 X 2,62
PY1015	KIT CAPPUCCINATORE COMPLET	WHOLE CAPPUCCINATORE KIT
PY6010	TUBE SORTIE CAPPUCCINATORE	CAPPUCCINATOR PIPE

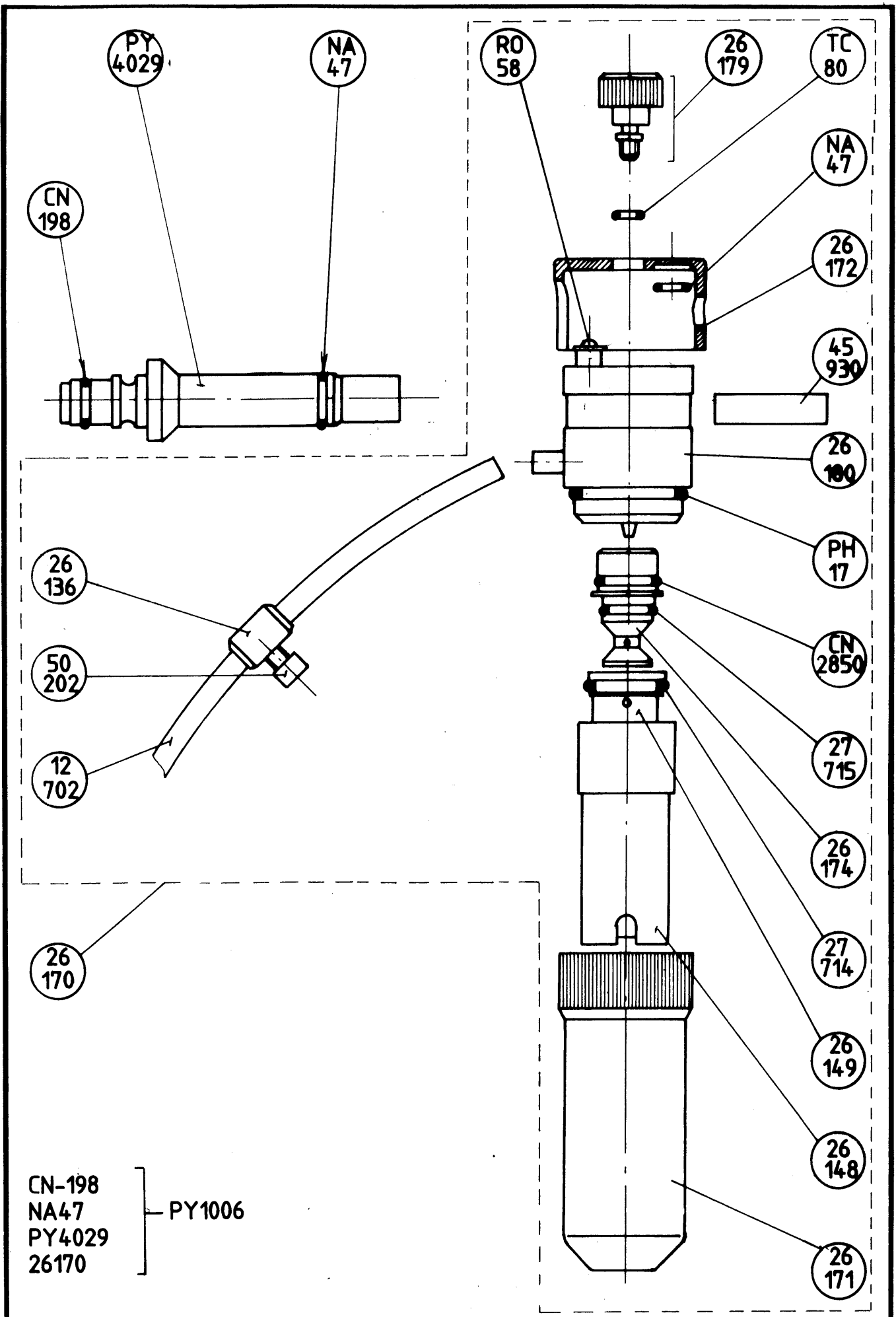


CAPPUCCINATORE COMPLET: PY1015

12-96					CAPPUCCINATORE	250
-------	--	--	--	--	----------------	-----

PLANCHE/PLATE:255

12702	TUBE SILICONE CAPPUCINATORE	PIPE SILICONE
26136	ANNEAU DE REGULATION	SET RING
26148	BRISE JET	ANTI SPLASH PLUG
26149	MOUSSEUR	FROTHER
26170	SORTIE CAPPUCINATORE LC	AUTOFROTHER LC
26171	BEC VERSEUR	SPOUT
26172	MANETTE	KNOB
26174	MELANGEUR	MIXER
26179	VIS M4 COMPLET	SCREW M4
26180	CORPS COMPLET	WHOLE BODY
27714	JOINT TORIQUE 1,78 X 16,6 SILI	GASKET 1.78 X 15.6
27715	JOINT TORIQUE 1.78 X 8.73 SIL	GASKET 1.78 X 8.73
45930	ETIQUETTE L C	STICKER L C
50202	VIS TCHC M5 X 8 INOX	SCREW M5 X 8
CN-198	JOINT TORIQUE 1,78X6,07 FKM	GASKET - 6.07 x 1.78
CN-2850	JOINT TORIQUE 1,78X10,82	10.82x1.78 O-RING
NA-47	JOINT TORIQUE 1,78X7,66 EPDM	GASKET 1.78 X 7.66
PH-17	JOINT TORIQUE 2,62X20,63 EPDM	GASKET 20,63 X 2,62
PY1006	KIT CAPPUCINATORE LC COMPLET	AUTOFROTHER LC
PY4029	AXE HORIZONTALE LC	AXLE LC
RO-58	BUTEE A BILLE	THRUST BALL BEARING
TC-80	JOINT TORIQUE 1,78X2,90 FKM	GASKET 2.90X1.78 FKM



07-97

SORTIE CAPPUCCINATORE LC
 AUTOFROTHER LC PY1006

UNIC

255

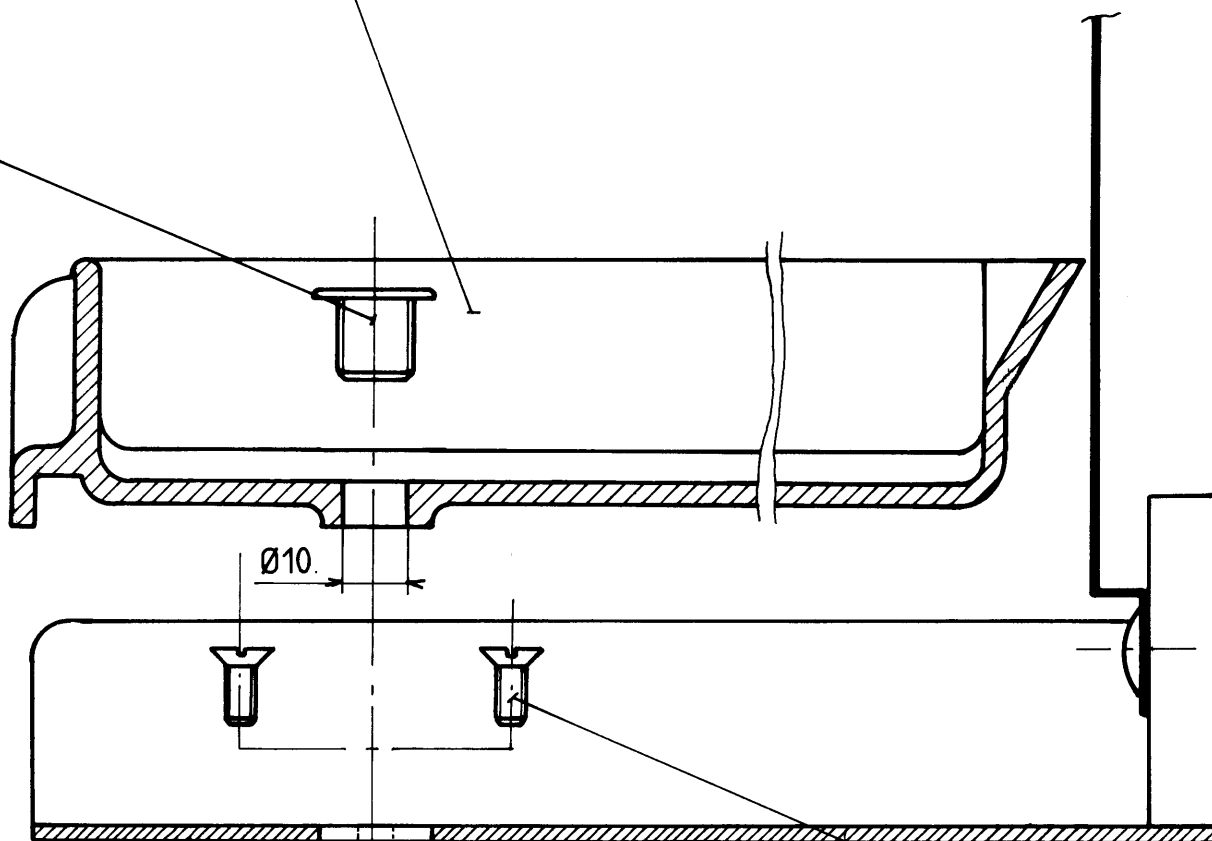
PLANCHE/PLATE:260

21453	RACCORD 1/8M - D=9,5	FITTING 1/8M - D=9,5
CN-23	VIS INOX TF 4 x 12	SCREW M4X12 CSH
PH-78	JOINT TORIQUE 2,62X9,13 EPDM	GASKET - 9,13 X 2,62
PY1011	KIT VIDANGE	DRAIN KIT
PY4080	CORPS DE VIDANGE	DRAIN BODY
PY4081	AXE 1/8M - VIDANGE	DRAIN FITTING
PY7050	BASSINE PLASTIQUE	OVERFLOW TRAY
PY7054	BASSINE PLASTIQUE PERCEE D:10	OVERFLOW TRAY WITH HOLE D:10

PY7050

PY7054

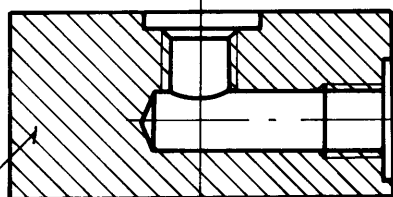
PY4081



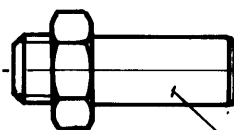
PH-78



CN-23



PY4080



21453

KIT VIDANGE / DRAIN KIT : PY1011