

Saeco® COM 006

CE Cod. 7 2 15

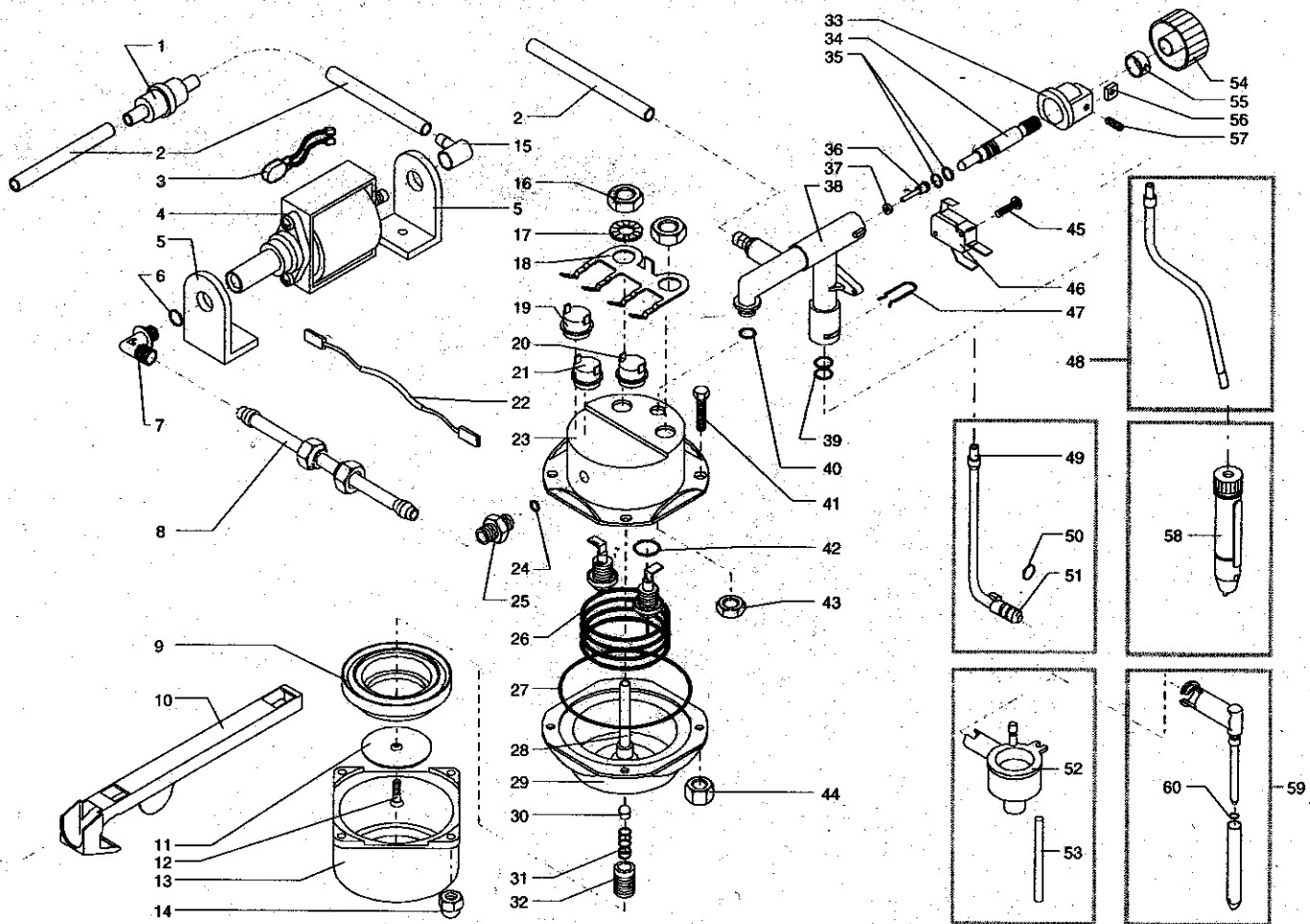
POS	CODICE	DESCRIZIONE	NOTE
01	127390100	Pennello pulizia	
02	183502000	Cavo alimentazione Schuko nero	
	183910660	Cavo alimentazione Schuko grigio	
	183501000	Cavo alimentazione CH nero	
	183501100	Cavo alimentazione CH grigio	
	183504000	Cavo alimentazione Australia nero	
	183920150	Cavo alimentazione USA nero	
03	226550650	Portafiltra "gran crema" compl. nero	
	226550660	Portafiltra "gran crema" compl. grigio	
		[vedi tavola 2 2 655 06]	
	226551663	Portafiltra press. meccanico grigio	
		[vedi tavola 2 2 655 16-18]	
	226551850	Portafiltra press. mecc. ot. nero	
		[vedi tavola 2 2 655 16-18]	
04	129512903	Vite TCB 2.9 x 12.7 DIN 7981	Nichelata
	129512904	Vite TCB 2.9 x 12.7 DIN 7981	Brunita
05	145020500	Gancio per asta tubo	
06	146680659	Misurino grigio	
07	177759500	Inserto superiore in cartone	
08	177759600	Inserto inferiore in cartone	
09	178553000	Scatola litografata	
	178556900	Scatola litografata per vers. alta	
	178557700	Scatola flessografica per vers. econ.	
10	178603400	Scatola esterna	
	178603700	Scatola esterna per vers. alta	
11	165928100	Libretto istruzioni	
	165931500	Libretto istruzioni per vers. economica	
12	184650100	Filtro antidisturbo	
13	129854821	Vite TCBC M4 x 16 UNI 7687 Zincata	
14	143591100	Distanziale per gommino	
15	148810300	Gommino	
16	129511904	Vite TCB 2.9 x 6.4 DIN 7981	Brunita
17	147754159	Protezione serbatoio grigio	
18	184320700	Fermacavo adesivo	
19	222358930	Carcassa bianca	
	222358951	Carcassa nera	
	222359251	Carcassa nera per vers. alta	
	222359141	Carcassa vern. grigio turmix	
20	147623150	Piedino	
21	288650200	PTC Eichenauer 90° con terminali	
22	129022900	Piastrina per PTC	

POS	CODICE	DESCRIZIONE	NOTE
23	186800400	Morsettiera 3 vie	
24	129670202	Vite 3.5 x 16	
25	148600600	Fermacavo UL	
26	128310404	Rosetta UNI 8842 A4	Brunita
27	128310304	Rosetta UNI 8842 A3	Brunita
28	129573202	Vite TCB PH/TT 4 x 8 DIN 8112	Zincata
29	124390403	Linguetta doppio maschio	
30	149189559	Piastra supporto grigio	
	149189500	Piastra supporto UL	
31	127534301	Piastra montaggio Combi	
32	222680380	Serbatoio acqua serigrafato	
33	145742001	Griglia grigio	
34	186075493	Interruttore	
35	149644130	Vasca raccogliocce bianca	
	149644153	Vasca raccogliocce nera	
	149644453	Vasca raccogliocce nera per vers. alta	
	229630241	Vasca raccogliocce vern. grigio turmix	
36	222761168	Piastra scaldatazze grigio	
37	145848400	Guarnizione scaldatazze	
38	222834453	Coperchio carcassa nero serigrafato	
	222834430	Coperchio carcassa bianco serigrafato	
	222836253	Copertura nera ser. per vers. alta	
	222836930	Copertura bianca per vers. economica	
	222836241	Copertura carcassa vern. grigio turmix	
39	128160200	Rosetta 5 x 15 UNI 6593	
40	147800150	Pressino	
41	142840500	Gemma verde	
42	142900300	Corpo lampada	
	188541655	Corpo lampada 120V UL	
43	186075385	Interrutt. Molveno DK1WCXE000004	
44	186053293	Interruttore Molveno DK18CXH000004	
45	183650893	Deviatore Molveno DK1VCXH000004	
46	142880336	Cornice interruttore bianca	
	142880350	Cornice interruttore nera	
47	122100700	Calamita D=9.5 H=1.5	
48	123591259	Distanziale	

Saeco® COM 006

Rev.: 03 -28/06/99

TAVOLA 1/3



Saeco COM 006



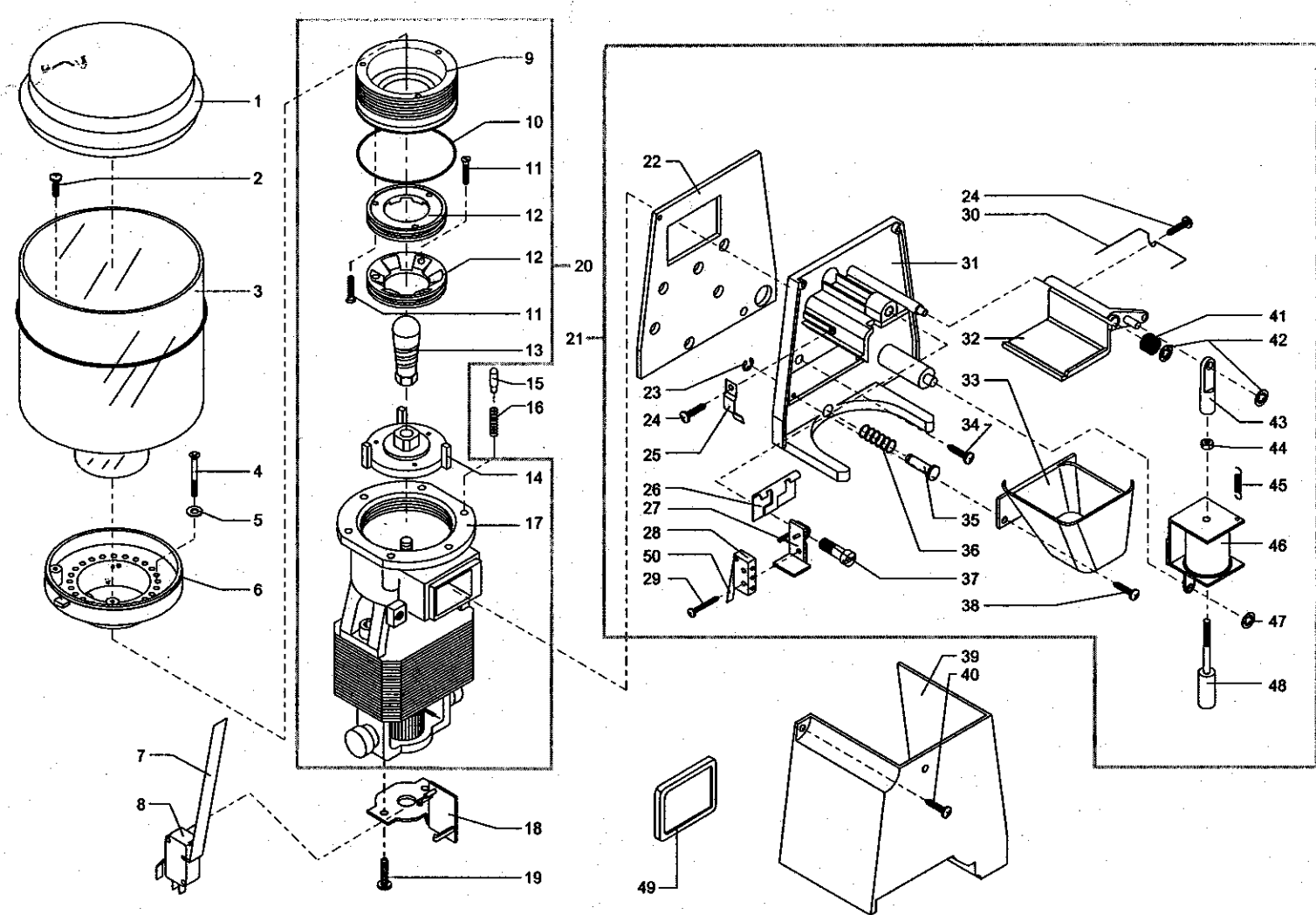
Cod. 7 2 15

POS	CODICE	DESCRIZIONE	NOTE	POS	CODICE	DESCRIZIONE	NOTE
01	144650300	Filtro in aspirazione		38	228455600	As. rubinetto	
02	149360200	Tubo in silicone 5 x 8 in matassa		39	140321861	OR 2025 in EPDM	
03	183360362	Ass. termoprotettore		40	140323062	OR 2043 in silicone	
	183360562	Ass. termoprotettore UL		41	129680802	Vite TE M5 x 20	
04	187720958	Pompa 230V		42	140322262	OR 2050 in silicone	
	187720955	Pompa 120V		43	123390520	Dado 1/8"	
05	149181550	Supporto pompa		44	123160502	Dado esagonale M5 UNI 5587	
06	140321961	OR 2031 EPDM		45	129822402	Vite TCB M3 x 14 UNI 7687	Zincata
07	127913620	Raccordo a 90°		46	186722900	Microinterruttore	
08	227870500	As. raccordo teflon		47	126764018	Molla per rubinetto vapore	
09	145841500	Guarnizione portafiltro		48	229380708	Tubo vapore	
10	149189659	Asta tubo grigio		49	229350408	Tubo vapore	
11	123741421	Doccia		50	140324461	OR M 0060 - 20	EPDM
12	129854021	Vite TSP M4 x 8 UNI 7688	Inox	51	142270600	Canotto	
13	220290300	Anello bloccaggio portafiltro		52	142520130	Cappuccinatore	
14	123330120	Dado cieco			142520150	Cappuccinatore nero	
15	147920150	Raccordo a 90°		53	149360400	Tubo in silicone 3,5x6 matassa	
16	123452000	Dado M12 x 1.25 H= 4.5		54	227720462	Pomello rubinetto grigio	
17	128311204	Rosetta UNI 8842 A12	Brunita		227720446	Pomello rubinetto nero	
18	126836321	Molla ferma 3 termostati			227720441	Pomello nero ser. argento	
	126833921	Molla ferma 2 termostati per 120V		55	120460204	Attacco rapido	
19	189427500	Termostato 170°		56	123451900	Dado quadro M4 UNI 5596 Zincato	
20	189422000	Termostato 95°		57	125580104	Vite STEI M4 x 8 UNI 5929 Brunita	
21	189425100	Termostato 127°		58	147430100	Ass. pannarello bianco	
22	183400262	Cav. sil. mar. awig 18 c/term. 152°C	120V	59	227430530	Ass. pannarello a 90° bianco	
23	122902121	Corpo superiore caldaia			227430550	Ass. pannarello a 90° nero	
24	140320762	OR 108 in silicone		60	140324761	ORM 0050-20	
25	127960920	Raccordo diritto					
26	188150351	Resistenza 120V					
	188150358	Resistenza 230V					
27	140322962	OR 176 in silicone					
28	129311220	Tubo interno in ottone					
29	222890600	Corpo inferiore caldaia					
30	149450588	Valvola silicone per tenuta caldaia					
31	126761518	Molla per valvola tenuta caldaia					
32	129960820	Vite ottone portavalvola					
33	142200350	Camma					
34	120643820	Asta rubinetto					
35	140321861	OR 2025 EPDM					
36	128870420	Spillo					
37	145842664	Guarnizione in teflon					

Saeco COM 006

Rev. 02 - 28/06/99

TAVOLA 2/3



Saeco COM 006



Cod. 7 2 15

POS	CODICE	DESCRIZIONE	NOTE	POS	CODICE	DESCRIZIONE	NOTE
01	142800862	Coperchio grigio contenitore caffè		28	186702600	Microdeviatore 230V	
	142800850	Coperchio nero contenitore caffè			186702100	Microdeviatore per UL	
	222801441	Cop. x cont. caffè vern. grigio turmix		29	129510503	Vite TCB 2.2 x 12.7 DIN 7981	Nichelata
02	129513603	Vite TCB 2.9 x 19 DIN 7981 C		30	126830618	Molla scarico caffè	
03	222711940	Assieme cont. caffè in grani ser. oro		31	147530162	Piastra supporto grigia	
	222711930	Ass. cont. caffè in grani ser. bianco			147530147	Piastra supporto nera	
	222711941	Ass. cont. caffè in grani ser. argento		32	147370162	Contenitore caffè parte mobile	
04	129821802	Vite M3 x 8 UNI 7687 TC Zincata		33	149260162	Tramoggia grigia per dosatore Profi	
05	128310304	Rosetta UNI 8842 A4	Brunita	34	129512903	Vite TCB 2.9 x 13 DIN 7981 C	Nichelata
06	146570450	Ghiera di regolazione		35	127470309	Perno per dosatore	
07	126310100	Leva Crouzet 161 A		36	126761518	Molla	
08	186720800	Microinterruttore		37	129960202	Vite di regolazione	
	186701500	Microinterruttore per UL		38	129512503	Vite TCB 2.9 x 9.5 DIN 7981	Nichelata
09	229181620	Supporto manopola in ottone		39	147750462	Riparo grigio per dosatore	
10	140321560	OR 3187 NBR			227750447	Riparo nero per dosatore	
11	129761402	Vite M3 x 8 UNI 6107 TC Zincata		40	129513603	Vite TCB 2.9 x 19 DIN 7981 C	Nichelata
12	126520119	Macina		41	126760818	Molla bloccaggio sportello	
13	127470920	Vite di incremento		42	128210400	Rondella per alberi d=4mm	
14	229181722	Supporto macina in alluminio		43	147470100	Perno di collegamento	
15	127472709	Perno ferma manopola		44	123160302	Dado M3 alto UNI 5587 Zincato	
16	126769118	Molla per perno ferma manopola		45	126760718	Molla richiamo calamita	
17	286851258	Assieme motore 230V		46	283770358	Ass. elettromagnete 230V	
	286851255	Assieme motore 120V			283770355	Ass. elettromagnete 120V	
18	149021250	Squadretta per micro		47	128210500	Anello bloccaggio alberi d=5	
19	129517503	Vite TCB 3.9 x 13 DIN 7981 C	Nichelata	48	122590102	Cilindretto elettromagnete	
20	286881858	Ass. gen. motore 230V		49	145849100	Guarnizione	
	286881855	Ass. gen. motore 120V		50	126311800	Leva per microdeviatore 120V	
21	283712685	Assieme dosatore aut. nero 230V			146313400	Leva per microdeviatore 230V	
	283712684	Assieme dosatore aut. nero 120V					
	283712683	Assieme dosatore aut. grigio 230V					
	283712682	Assieme dosatore aut. grigio 120V					
22	148810162	Spessore grigio per dosatore					
	148810147	Spessore nero per dosatore					
23	120350104	Anello bloccaggio alberi d=4mm	Nichelata				
24	129511803	Vite TCB 2.9 x 6.4 DIN 7981					
25	126830519	Molla per dosatore					
26	127570421	Piastrina oscillante					
27	149020262	Squadretta grigia supporto micro					

Saeco COM 006

Rev. : 05 - 27/02/01

TAVOLA 3 / 3