

Saeco SUP 021 YNR
INTERNATIONAL GROUP



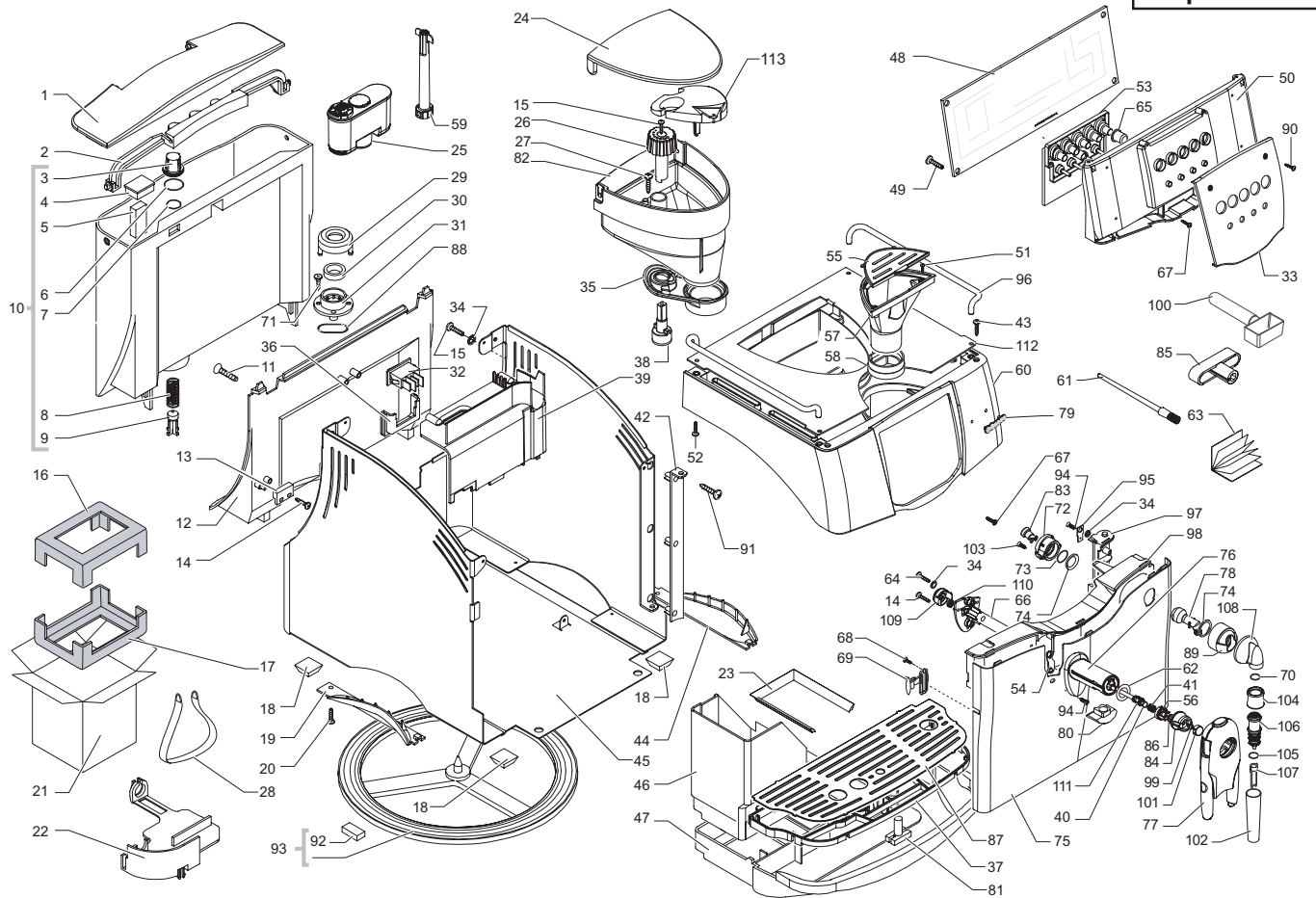
Cod. 7 4 08 27 - 28
Cod. 1000050

POS	CODICE	DESCRIZIONE	NOTE	POS	CODICE	DESCRIZIONE	NOTE
01	142816500	COPERCHIO CONTENIT. ACQUA SMART1 GRI/NAT.	(USA)	37	229183725	SUPP. GRIGL. METALLO SMART VERN. ARG.A2	
02	146580950	MANIGLIA C/PERNO CONT. ACQUA SMART NERO		38	229183750	SUPP. GRIGL. METALLO SMART VERN. NERO	
03	144650800	FILTRO X CONTENITORE ACQUA		39	145897300	INSERTO X POMELLO REG. MACINATURA SMART1	
04	142844380	TAPPO X VANO GALLEGGIANTE GRI/TRASP.		40	147755800	PROT. INT. CARCASSA X CAVO ALIM. S/FOR. SMART	
05	9161.112.150	GALLEGGIANTE DI LIVELLO GRIGIO		41	140326661	OR METRICO 0040-20	EPDM
06	140328461	OR METRICO 0019-10	EPDM	42	126772518	MOLLA X ASTA REGOLAZIONE CREMA	
07	140324362	OR METRICO 0060-30	SILICONE	43	226481425	KIT CERNIERA SPORTELLO SMART V3 ARG.A2	
08	126764718	MOLLA CILINDRICA X VALV. CONTENITORE ACQUA		44	226481450	KIT CERNIERA SPORTELLO SMART V3 NERO	
09	147660562	PISTONCINO GRIGIO X VALVOLA ACQUA CAP.IT		45	U143.018	VITE TORX TCB 3,5X16 PUNTA F NERO	
10	222693500	ASS. CONT. ACQUA/V2 SMART C/FILTRO GRI/NAT.		46	225920125	IMPUGNATURA DX SMART VERN. ARG.A2	
11	129511903	VITE TCB 2,9X6,4 DIN 7981 BZ	NIK	47	225920108	IMPUGNATURA SX SMART CROMATA	
12	149194650	SUPPO. CONT. ACQUA S/SEDE LAMP. SMART NERO		48	222360439	CARCASSA C/MAN. C/FORO A.SMART VERN.ARG.A9	
13	149194618	SUPP. CONT. ACQUA S/SEDE LAMP. SMART/UL NERO	(USA)	49	222360450	CARCASSA C/MAN. S/RETE SMART VERN. NERO	
14	283551900	ASS. SENSORE 2POLI LIVELLO SMART	230V (USA)	50	142602299	CASSETTO RACC. FONDI SMART NERO D/VERN.	
15	283551955	ASS. SENSORE 2POLI LIVELLO SMART	120V (USA)	51	229630825	VASCA RECUP. ACQUA SMART VERN. ARG.A2	
16	129910921	VITE HI-LO TC 3X10	INOX	52	229630850	VASCA RECUP. ACQUA SMART VERN. NERO	
17	129661204	VITE PANELVIT TCB 3X16 DIN 7505	BRUNITA	53	181556658	BASET. ELET. M-LAYER SMART SUP021YNR	230V
18	175898600	INSERTO SUPER. TECHMATE X SCATOLA SMART1		54	181556700	BASET. ELET. TASTIERA SMART SUP021YNR	
19	175897300	INSERTO INFERIORE TECHMATE SCATOLA SMART		55	129661302	VITE PANELVIT TCB 3X8 DIN 7505	ZINCATA
20	147623150	PIEDINO ADESIVO QUADRO 5023 NERO		56	149202900	SUPP. BASET. ELET. SMART CLASSIC GRI. D/VERN	
21	225920225	IMPUGNATURA SX SMART VERN. ARG.A2		57	149202950	SUPPORT. BASET. ELET. SMART CLASSIC NERA	
22	225920208	IMPUGNATURA SX SMART CROMATA		58	11000477	SUPP. BASET. ELET. SMART CLASSIC/UL VERN. ARG.A2	(USA)
23	129511803	VITE TCB 2,9X6,4 DIN 7981	NICHELATA	59	129533202	VITE TSP TORX 3,2X12,7 DIN 7982	ZINCATA
24	178517600	SCATOLA LITOGRAFATA SAECO INCANTO S-CLASS		60	U046.003	VITE TCBC M4,0X12 ROND. DENT. 8,5	ZINCATA
25	13000050	SCATOLA LITOGRAF. SAECO INCANTO S-CLASS USA	(USA)	61	281565200	ASS. BASET. ELET. TASTIERA SMART SUP021YNR	
26	148601650	PASSACAVO X CAVO ALIMENTAZIONE SMART		62	127535820	PIASTRINA OT. X SPORTELLO METALLICO SMART	
27	229170450	ASS. SUPP. TENUTA VASCA REC. ACQUA SMART		63	222802400	ASS. COP. CONT. CAFFE' MAC. CLASSIC GRI/NAT.	
28	142815800	COP. CONT. CAFFE' GRANI SMART1 GRI/NAT.		64	149198700	SUPPORTO ASTA REGOLAZIONE CREMA	
29	223070200	CONFEZIONE SAECO ACQUA PRIMA 1 PEZZO		65	149261500	TRAMOGGIA DOSE CAFFE' MAC.SMART1/D. GRI/NAT	
30	227721800	POMELLO REG. MACINATURA SMART1 GRI/NAT. SER.		66	145854360	GUARNIZ. SUP. CONT. CAFFE' MACINATO SMART1	
31	U142.005	PANELVIT TSP 4,5X16 DIN 7505 A	ZINCATA	67	145902250	INNESTO X FILTRO DECALCIFICANTE NERO	
32	179990300	FASCIA SOLLEVAMENTO CA L=1550 H=300		68	222813725	COPERT. SMART/NT C/APERT. A2 SER. CLASSIC	
33	0701.031.150	COPERTURA GUARNIZIONE GRIGIO		69	222813750	COPERT. SMART/NT C/APERT. NERO SER. CLASSIC	
34	145842900	GUARNIZ. GACO DIM 14 X VALVOLA CONT. ACQUA		70	11000500	COPERT. SMART/NT/UL C/APERT. A2 SER. CLASSIC	(USA)
35	0701.014.150	CONTENITORE GUARNIZIONE GRIGIO		71	127390100	PENNELLO PER PULIZIA	
36	NE03.038	INTERRUTTORE BIPOLARE FUSIT C1250AP		72	148380800	RONDELLA MYLAR DE=19 Di=12 SP=0,2	
37	224890725	ASS. FRONT. SMART CLASS.5T+4LED ARG.A2		73	165897400	LIBRETTO ISTRUZ. SAECO TYP SUP 021YNR	7LINGUE
38	224890750	ASS. FRONT. SMART CLASSIC 5T+4LED NERO		74	165897427	LIBRETTO ISTRUZ. SAECO TYP SUP021YNR	D/F/I
39	128310321	ROSETTA UNI 8842 A3	INOX	75	15000069	LIBRETTO ISTRUZ. SAECO TYP SUP 021YNR	GB/F/E
40	145854760	GUARNIZIONE X CONT. CAFFE' IN GRANI SMART1		76	129571121	VITE TCB PH/SW 3X14 UNI 8112	INOX
41	149202550	SUPPORTO INT. GENERALE BIPOL. SMART NERO		77	229141108	TASTO FUNZIONE SMART CLASSIC ASSIEMATO	

Saeco SUP 021 YNR
INTERNATIONAL GROUP

Rev.02 - 04/10/05

TAVOLA 1a/3



Saeco SUP 021 YNR
INTERNATIONAL GROUP

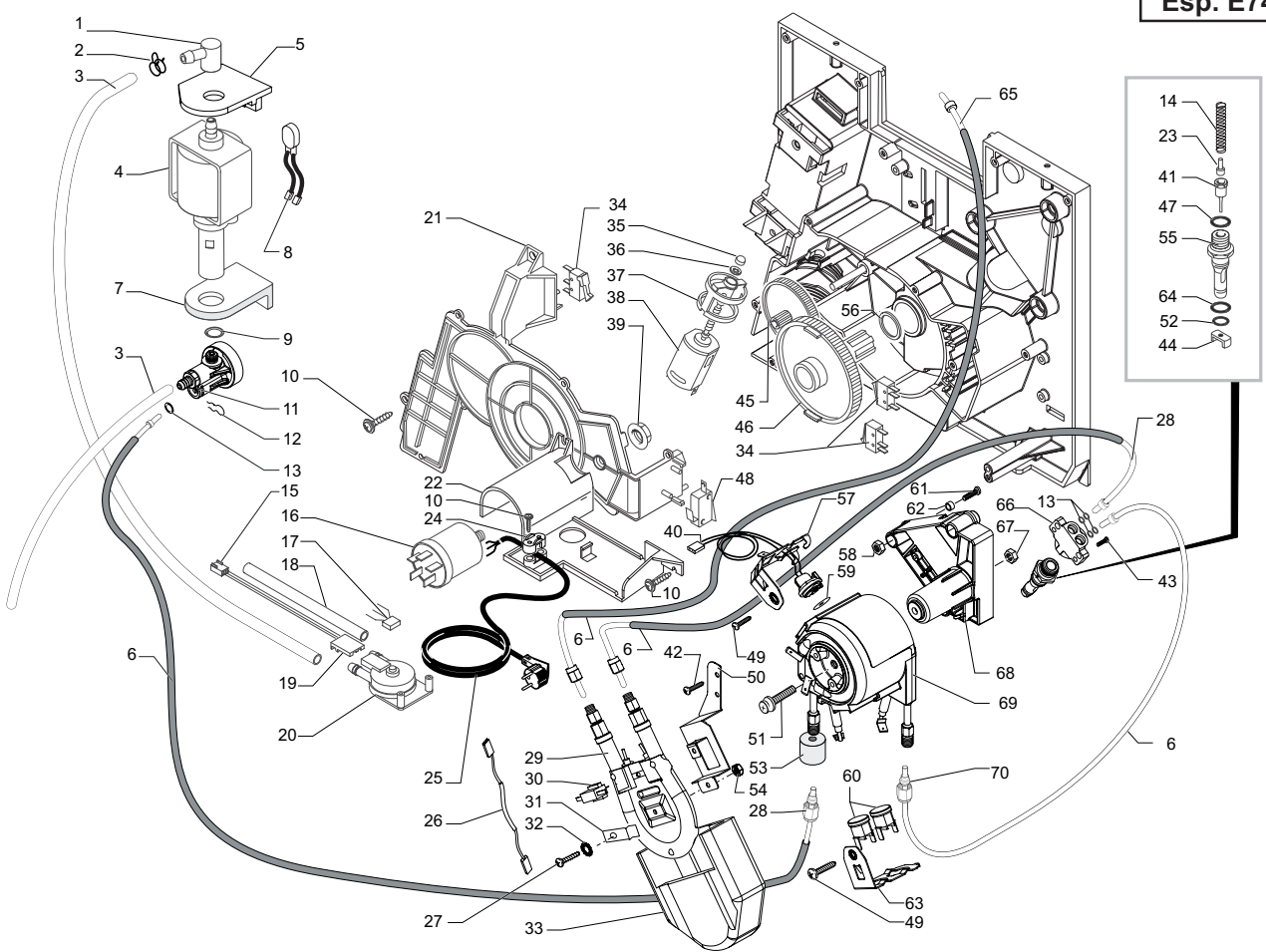


Cod. 7 4 08 27 - 28
Cod. 1000050

POS	CODICE	DESCRIZIONE	NOTE
66	149501350	TUBO EROGAZ. CAFFE' C/FORO X ASTA REGOL.	
67	129660902	VITE PANELVIT TCB 3,5X12 D7505	ZINCATA
68	129670302	V.PANELVIT TCB 2,9X9,5 TES.D=7,5	ZINCATA
69	146313740	LEVA SGANCIO SPORTEL. SMART S/MOLLA GRI/ARG	
70	140324461	OR METRICO 0060-20	TERMOIL
71	129535721	VITE TSP 3,5X9,5 DIN 7982	INOX
72	149200450	SUPPORTO X SNODO SMART	
73	140329162	OR 117 IN SILICONE 70 SH	
74	148620900	SEMISFERA DI TENUTA X SNODO SMART	
75	228982925	SPORTELLO METALL. D=24 SMART VERN. ARG.A2	
75	228982950	SPORTELLO METALL. D=24 SMART VERN. NERO	
76	229184704	SUPPOR. EROGAT. CAFFE' C/FORO CROM. LUCIDO	
77	223701025	ASS. EROGATORE CAFFE' SMART ARG. A2 SER.	
77	223701050	ASS. EROGATORE CAFFE' SMART NERO SER.	
78	147922249	RACCORDO FILET. X SNODO GRIVORY NERO	
79	127573900	PIASTRINA C/LOGO SAECO DIAMANTATO	
80	145854962	GUARNIZ. H=2,5 X EROGATORE CAFFE' V2 SMART	
81	145501211	GALLEGGIANTE ROSSO X VASCA REC. ACQUA SMART	
82	142714100	CONTENITORE CAFFE' GRANI SMART1 GRI/NAT.	
83	145896949	INSERTO FERMO TUBO TEFLON GRIVORY NERO	
84	227701104	POMELLO REGOLAZIONE CREMA CROM/LUCIDO	
85	142660259	CHIAVE GRIGIA X FASE GRUPPO MAGIC	
86	U207.003	ROSETTA PIANA 3,2X7 UNI 6592	ZINCATA
87	125743421	GRIGLIA SMART	INOX
88	0312.022	GUARNIZIONE X CONTENITORE VALVOLA	
89	228660204	SNODO SFERICO FISSO TUBO VAPORE CRO/LUC	
90	129912202	VITE TCB TORX T10 3X12 UNI 9786	ZINCATA
91	129740202	VITE TSP PH/TT 4X10 UNI 8113 ZINCATA	CON CERNIERA V2
		FINO MATR. 9005SA40022836	
	129511921	VITE TCB 2,9X6,4 DIN 7981 BZ INOX	CON PART. N°42
		DA MATR. 9005SA40022837	
92	147623650	PIEDINO ADESIVO QUADRO NB4256 BLACK	
93	220380259	ASS. ANELLO GIREVOLE SMART C/3PIEDINI NERI	CON PART. N°92
94	129562603	VITE TSC PZ-B 2,9X9,5 UNI 6956	NICHELATA
95	186401000	LING. SINGOLA 6,3 D=4,5 OT/SN 0010364200	
96	227751808	PROTEZ. TAZZINE SMART1/D.A TUBO CROM	
97	229183525	SUPP. CERN. SPORT. METAL. SMART VERN. ARG.A2	
97	229183550	SUPP. CERN. SPORT. METAL. SMART VERN. NER.	
98	229183125	SUPP. SPORT. METAL. SMART VERN. ARG.A2	
98	229183150	SUPP. SPORT. METAL. SMART VERN. NERO	
99	129512503	VITE TCB 2,9X9,5 DIN 7981	NICHELATA

POS	CODICE	DESCRIZIONE	NOTE
100	146680850	MISURINO NERO X CAFFE' SMART	
101	229200250	TAPPO X POMELLO REGOLAZ. CREMA NERO SER.	
102	122842121	COPERTURA EST.PANNARELLO G100	INOX
103	129571521	VITE TCB PH/SW 3X18 UNI 8112	INOX
104	147757050	PROTEZIONE X TUBO VAPORE SMART2 NERA	
105	140320762	OR 108	SILICONE
106	222270249	ASS. CANOT. SUP. PAN. X SNODO GRIVORY NERO	
107	142271350	CANOT. INT. INFER. PANNARELLO G100 NERO	
108	228660304	SNODO SFERICO MOBIL. TUBO VAPORE CRO/LUC	
109	149213450	TAPPO X PARTE POST.TUBO EROGAZIONE CAFFE'	
110	145853260	GUARNIZIONE X TUBO EROGAZIONE CAFFE'	
111	140640200	ASTA REGOLAZIONE CREMA	
112	282800840	ASS. COP. SCALDTAZZE SMART1 INOX-SB 230V	
113	147757800	PROTEZIONE CONT. CAFFE' GRANI SMART GRI/NAT.	

Saeco SUP 021 YNR
INTERNATIONAL GROUP



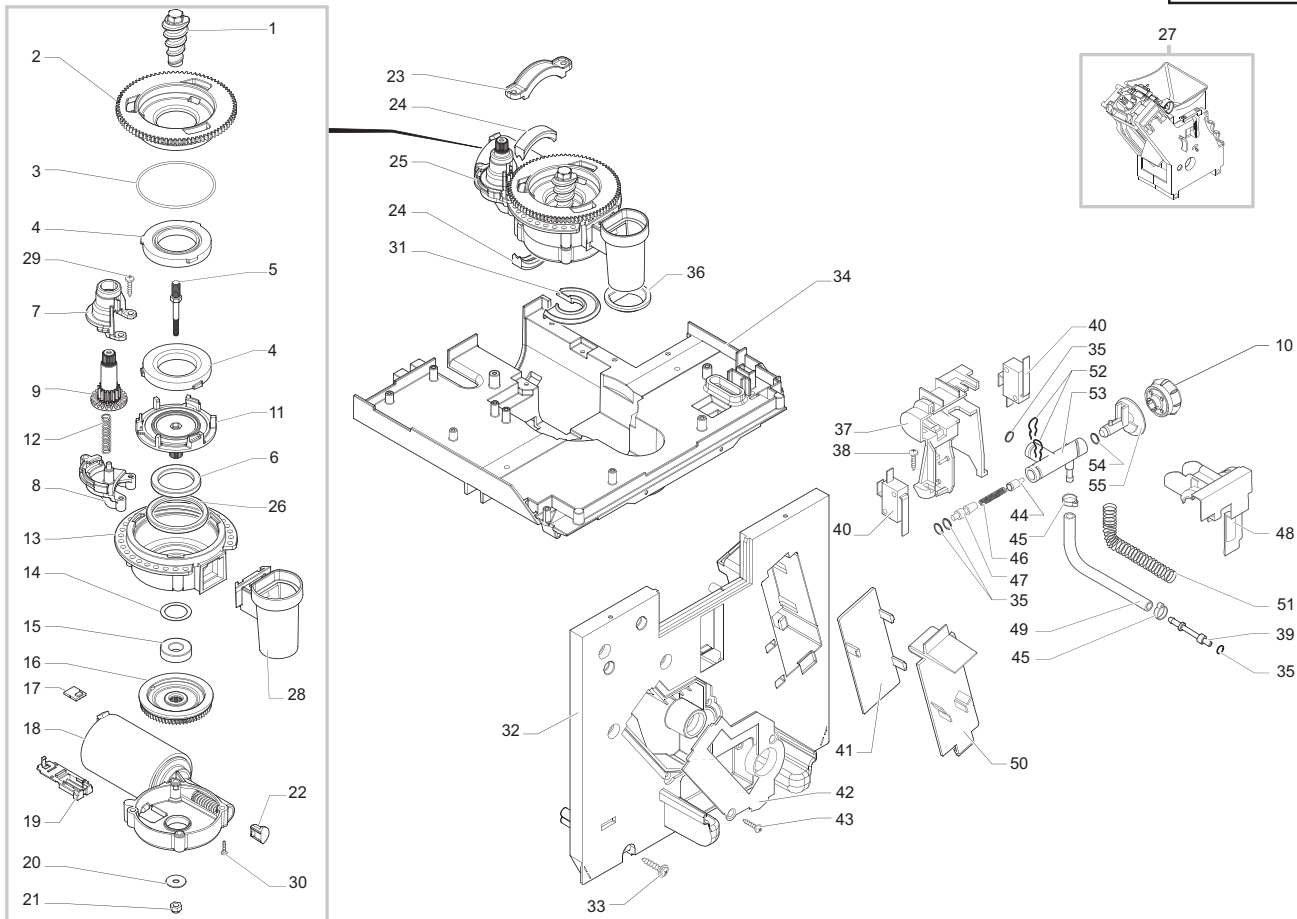
Saeco SUP 021 YNR
INTERNATIONAL GROUP

CE Cod. 7 4 08 27 - 28
Cod. 1000050

POS	CODICE	DESCRIZIONE	NOTE
01	147920150	RACCORDO INGRESSO POMPA A 90°	
02	184320200	MOLLA STRINGITUBO D=9,5MM	
03	149360200	TUBO SILICONE 5X8 70SH	IN MATASSA
04	187720958	POMPA ULKA EX 5	230V
	187720955	POMPA ULKA EX 5	120V
05	149205710	SUPPORTO POMPA FORO 13,2 ROSSO	
06	149361200	TUBO SILICONE NERO 7,5X9,3	IN MATASSA
07	149185850	SUPPORTO POMPA EATON MAGIC	
08	0311.807	CABLAGGIO GIALLO KLIXON JP13 CA	230V
	289201000	ASS. TERMPR. TERMICO CAV.125/365	120V
09	140321961	OR 2031	IN TERMOIL
10	129670202	V.PANELVIT TCB 3,5X16 TESTA D=8	ZNINCATATA
11	229452100	ASS. VALVOLA DI COMPENS. E SICUREZZA 16BAR	
12	9011.144	FORCELLA X TUBO D=4	
13	140328059	OR 2015 IN SILICONE	PTFE/FDA
14	9011.132	MOLLA X SPILLO	
15	283551300	ASS. CONNETT. 3POLI TURBINA JP18 SMART	
16	184651100	FILTRO ANTIDIST. 0,47X2+1000Y2+0,5L	
	184651500	FILTRO ANTIDIST. 16A.F.NC.16.10.474.472.A	
17		PARTICOLARE NON DISPONIBILE	VEDI PART. N°20
18	JS01.022	TUBO SILICONE 5X10 60SH	IN MATASSA
19	9161.018	FORCELLA X TURBINA	
20	286473300	KIT TURBINA VDE "M" C/SENSORE MICRONAS	CON PART. N° 17
21	9161.331.920	COPERTURA MOTORIDUTTORE TRASPARENTE	
22	149194800	SUPPORTO TURBINA SMART	
23	227480203	PERNO X PISTONCINO L=20,9	OTT/NIK
24	148600600	STRINGICAVO V0 X MAGIC ESP/COMBI UL	
25	183911550	CAVO ALIM. SCHUKO H05 C/3FAST. NERO L=1500MM	
	183930850	CAVO ALIM. CH H05 C/3FAST. NERO L=1500MM	
	183940950	CAVO ALIM. AUS. H05 C/3FAS. NERO L=1500MM	
26	183440800	CAV. 1FILO SILIC. NER.C/TERMOFUS. 229°	
	11000312	CAV. 1FILO SILIC. NERO AWG16 C/TERMOFUS. 229°	
27	129823802	VITE TCB M4X8 UNI 7687	ZINCATATA
28	227874900	ASS. RAC. TEFLON+DADO+PROT. 2X4 L=250MM	
29	288140458	ASS. RESIS. BLECKMAN 30176 FILET. 1000W	230V
	288140455	ASS. RESIS. BLECKMAN 30176 FILET. 1000W	120V
30	189428300	TERMOSTATO 175°INTERCONTR. 161471002	
31	127535319	PIASTRINA ACC. FERMA TERMOFUSIBILE	
32	128310404	ROSETTA UNI 8842 A4	BRUNITA
33	147755900	PROTEZIONE X RESISTENZA BLECKMANN SMART	
34	NE05.038	MICROINTERRUTTORE	
35	9121.046	BOCCOLA SINTERIZZATA X MOTORE	
36	148380200	ROND. TELA BAKELIZ. D=5,5 MOTORID. MAGIC	
37	9121.044	ANTIVIBRANTE X MOTORE	
38	286892558	ASS. GEN. MOTORE X MOTORIDUTTORE	230V

POS	CODICE	DESCRIZIONE	NOTE
39	286892555	ASS. GEN. MOTORE X MOTORIDUTTORE	120V
	123453602	DADO M8 FLANGIATO BASE DENTELLATA	ZINCATATA
40	288582300	ASS. BAS. EL. SENSORE KTY 13-6 C/CONNETT	
41	227660103	ASS. PISTONCINO C/GOLA L=20,9	OTT/NIK
42	129573402	VITE TCB PH/SW 4X10 UNI 8112	ZINCATATA
43	129910103	VITE HI-LO TC 3,5X15 RIF.910189	
44	9011.099	CURSORE X VALVOLA CALDAIA IN PLASTICA	
45	9121.042	INGRANAGGIO Z=12/90	
46	9121.069.150	INGRANAGGIO Z=108 GR17016 PIAST. MONT. M4000	
47	140320459	OR METRICO 0080-20 SILICONE	PTFE/FDA
48	186723800	MICROINTERRUTTORE SAIA X3M502K2KAJ32	
49	129573202	VITE TCB PH/TT 4X8 UNI 8112	ZINCATATA
50	129025002	SQUADR. SOST. CALDAIA TUBOLARE SMART	ZINCATATA
51	129932202	VITE TESTA BOMB. CAVA 10,9 M5X20	ZINCATATA
52	NM01.057	OR ORM 0050-20	SILICONE
53	147756562	PROTEZ. X MOLLA A FORCELLA TUBO D=4	
54	X302.003	DADO ESAGONALE M4 UNI 5588	ZINCATATA
55	9011.100	PERNO X VALVOLA IN PLASTICA	
56	9161.132	RONDELLA MYLAR X MOTORIDUTTORE	
57	126838217	MOLLA FERMA SENSORE C/GANCI LATERALI	
58	U310.003	DADO AUTOBLOC. M5 UNI 7473 ZINCATATA	FINO MATR. 9005SA40230571
59	145951600	ISOL. EL. TERMCOND. D=16 SP=0,4 KERATH	230V
60	189428200	TERMOSTATO 175°INT-08L-3794	DA MATR. 9005SA40230572
	189428600	TERMOSTATO 175°INT-08L-5125	
61	U044.020	VITE TSP M5,0X30 UNI 7688 ZINCATATA	FINO MATR. 9005SA40230571
	129932502	VITE TSP AUTOFOR. 5X30 ESAG. INC. ZINCATATA	DA MATR. 9005SA40230572
62	9121.206	ASS. MOTORE X MOTORIDUTTORE MIELE UL	
63	126838117	MOLLA FERMA 2 TERMOSTATI	
64	NM01.035	OR ORM 0090-20	SILICONE
65	227875400	ASS. RAC. TEFLON+DADO+PROT. 2X4 L=330MM	
66	227900303	RACCORDO SUPPORTO CALDAIA 2FORI	OTT/NIK
67	123453902	DADO METALBLOC M5X0,8 DIN 980 CLA. 8	
68	20000204	KIT RIC. SUPPORTO CALDAIA TUBOLARE SMART	FINO MATR. 9005SA40230571
	149197700	SUPPORTO TYP SMART X CALDAIA ALLUMINIO	DA MATR. 9005SA40230572
69	282058858	ASS. CALD. AL. TUBOL. V2 C/RES. SUPPL.	230V
	282058855	ASS. CALD. AL. TUBOL. V2 C/R. SUPPL. 275W	120V
70	227876800	ASS. RACCORDO TEFLON+DADO 2X4 L=235MM	
	282135555	ASS. GEN. CALD. AL. TUB. SMAR/SIRIU. C/R. 120V	COMPLETO
	282135558	ASS. GEN. CALD. AL. TUB. SMAR/SIRIU. C/R. 230V	COMPLETO
		CON PART. N° 13-14-23-28-40-41-43-44-47-49-51-52-53-55-57-58-59-60-63-64-66-67-68-69-70	

Saeco SUP 021 YNR
INTERNATIONAL GROUP



Saeco SUP 021 YNR
INTERNATIONAL GROUP



Cod. 7 4 08 27 - 28
Cod. 1000050

POS	CODICE	DESCRIZIONE	NOTE
01	9141.001	VITE DI INCREMENTO	
02	149198250	SUPPORTO SUPERIORE MACINA MACICAF/ V3	
03	140328960	OR METRICO 0530-15	NBR/FDA
04	146520100	MACINA KLAGER 48X28	IN CERAMICA
05	127473603	PERNO M4-M6 NIK. X VITE DI INCREMENTO	
06	123030300	CUSCINETTO ASSIALE EKKO 342.35252	
07	149199750	SUPPORTO SUPER. INGRAN. REGOLAZIONE MACIN	
08	149199850	SUPPOR. INFER. INGRAN. REGOLAZIONE MACINAT	
09	146002150	INGRAN. Z=14-24 REGOLAZ. MACINAT. CAFFE'	
10	227710904	ASS. POMELLO VAPORE SMART CROM/LUCIDO	
11	1491998350	SUPPORTO INFERIORE MACINA MACICAF/ V3	
12	126772918	MOLLA X INGRANAG. REGOLAZIONE MACIN. CAFFE'	
13	142905450	CORPO SUP. C/USCITA CAFFE' MACINATO MC	
14	128381800	RONDELLA DI BILANCIAMENTO 21,8X14X0,25	
15	123030200	CUSCINETTO RADIALE 61900.2RS1	
16	226000100	ASS. ING. SX Z=63 X MOVIM. MACINA C/CALAMITA	
17	181554200	BASET. ELETT. C/SENSORE HAL 506 SF-K	
18	286851758	ASS. MOTORE MC/V3 MOD=0,75 SX	230V
18	286851755	ASS. MOTORE MC/V3 MOD=0,75 SX	120V (USA)
19	149199050	SUPPORTO SENSORE TERMICO X MOTORE MC	
20	128381902	RONDELLA PIANA DI=4,3 DE=14 SP=1,5	ZINCATA
21	123453102	DADO AUTOBLOC. M4 DIN982 TYP ALTO	ZINCATO
22	149214800	TAP. CENTR. VIT. S/FINE MOD=1,25 MC/V3	
23	144752300	FLANGIA BLOCCAGGIO MOTORE MC V3 SMART1	
24	145854562	GUARNIZIONE SUPP. MOTORE MACICAF/V3 SMART1	
25	286883658	ASS. GEN. MOTORE MC/V3 MOD=0,75 SX	230V
25	286883655	ASS. GEN. MOTORE MC/V3 MOD=0,75 SX	120V (USA)
26	140360500	ANELLO IN FELTRO DE=45,4 DI=39,4H=4	
27	225802550	GRUPPO CAFFE' SMART1/SBS S/FORO NERO	I
27	225802650	GRUPPO CAFFE' SMART1/SBS/ELFO S/FORO NERO	ALTRI PAESI
28	222870250	ASS. CONVOGL. USCITA CAFFE' MACIN. SMART1	
29	129660102	VITE PANELVIT TCB 3,5X18 D.7505	ZINCATA
30	129661702	VITE PANELVIT TCB 3,5X30 D.7505	ZINCATA
31	145854662	GUARNIZIONE ANTIV. MOTOR. MACICAF/V3 SMART1	
32	227533000	ASS. PIASTRA SUPP. CALD. SMART C/SEDE MICRO	
33	129670202	V.PANELVIT TCB 3,5X16 TESTA D=8	ZINCATA
34	147532300	PIASTRA SUPP. MACINCAFFE'/V3 SMART1 NERA	
34	11000467	PIASTRA SUPP. MACINCAFFE'/V3 SMART1/UL NERA	(USA)
35	140328059	OR 2015 IN SILICONE	PTFE/FDA
36	145854462	GUARNIZIONE INF. CONT. CAFFE' MACIN. SMART1	

POS	CODICE	DESCRIZIONE	NOTE
37	149194500	SUPPORTO RUBINETTO SMART	
38	129660902	VITE PANELVIT TCB 3,5X12 D.7505	ZINCATA
39	227961303	RACCORDO DIRIT.TUBO SILIC/SNODO	NICHELATA
40	186724200	MICROINTERRUTTORE SAIA X3M502K2KAJ32AV	
41	9161.345.050	COPERTURA INTERNA VANO POMPA NERO	
42	9161.333.050	COPERTURA VANO CALDAIA NERO	
43	129535721	VITE TSP 3,5X9,5 DIN 7982	INOX
44	227660303	ASS. PISTONCINO C/GOLA L=15,1	OTT/NIK
45	NF11.052	FASCETTA OETIKER	
46	126765317	MOLLA ACC. X PIST. CALDAIA MAGIC 9011.007	
47	229190503	TAPPO X RUBINETTO NESPRESSO	OTT/NIK
48	147756400	PROTEZIONE X CORPO RUBINET.ACQUA/VAPORE	
49	JS01.019	TUBO SILICONE TELATO 3X7	IN MATASSA
50	9161.332.050	COPERTURA EST.VANO POMPA NERO	
51	126772018	MOLLA DI=7,5 X TUBO TELATO 3X7	
52	9011.144	FORCELLA X TUBO D=4	
53	148440150	RUBINETTO X SMART NERO	
54	140328561	OR D=4,18 X 1,90	TERMOIL
55	140640300	ASTA RUBINETTO X SMART	

Saeco SUP 021 YNR
INTERNATIONAL GROUP