

Saeco® SIN 015 R



Cod. 7 1 17 15

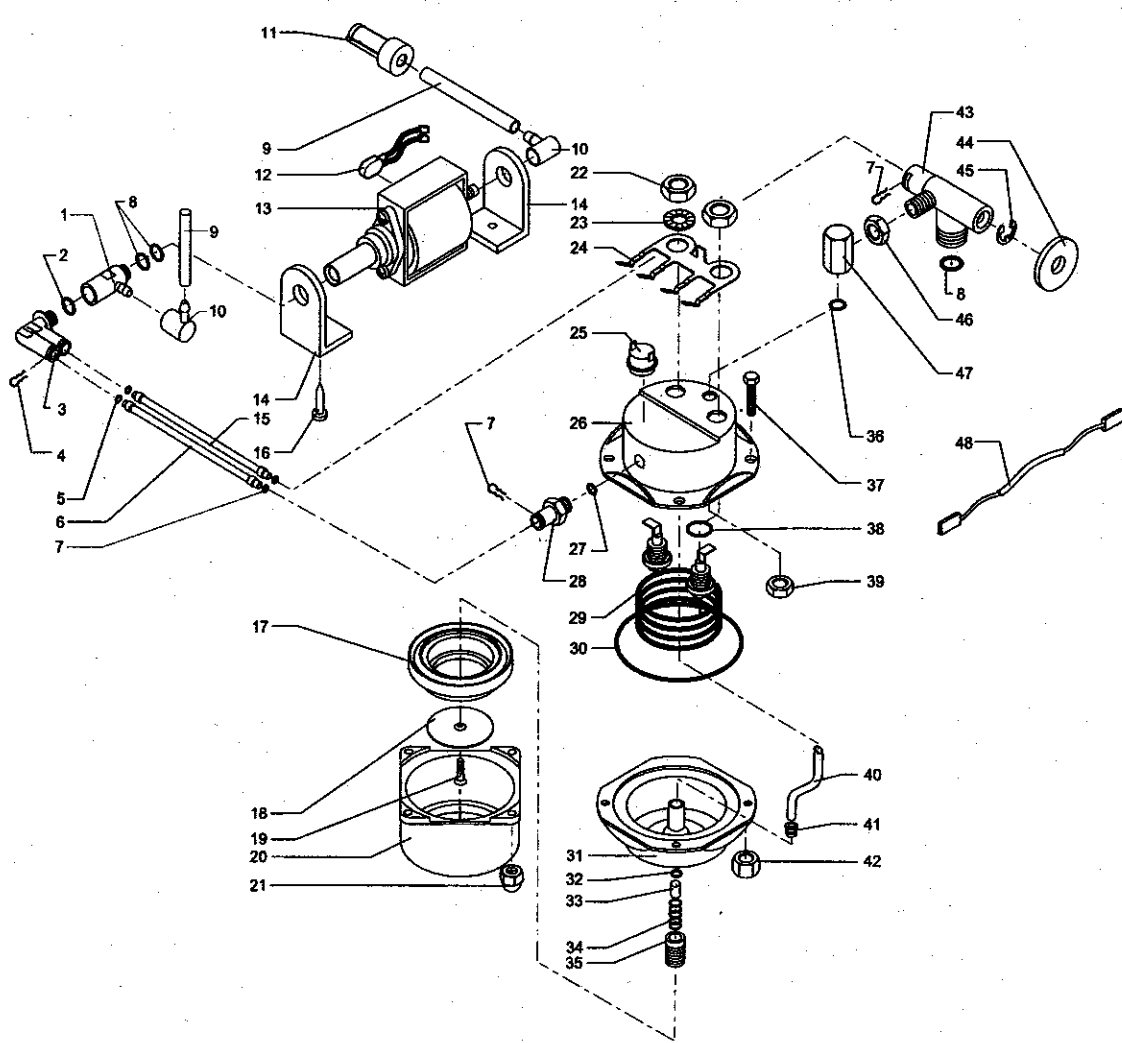
POS	CODICE	DESCRIZIONE	NOTE
01	142802050	Coperchio nero per vasca acqua	
02	178690500	Scatola in polistirolo	
03	178504400	Scatola litogr. esp. classico vapist.	
	178504450	Scatola lito x espr. cl. nera	
05	165938300	Libretto istruzioni esp. classico 2 tasti	
06	183920150	Cavo alimentazione USA	
07	187640100	Passafilo	
08	142690381	Contenitore acqua	
09	188600550	Serracavo nero	
10	141480250	Battifondi nero	
11	125890524	Inserto battifondi	
12	129513203	Vite 2.9 x 15.9 DIN 7981	Nichelata
13	186800400	Morsettieria 3 vie	
14	188600100	Supporto morsettieria	
15	129910103	Vite 3.5 x 15	
16	128210200	Rondella elastica	
17	147620800	Piedino adesivo	
18	146680101	Misurino marron caffè	
19	129511803	Vite 2.9 x 6.4 DIN 7981	Nichelata
20	128310321	Rosetta UNI 8842 A3	Inox
21	122803921	Coperchio scaldatazze espresso	
22	145846662	Guarnizione coperchio scaldatazze	
23	222390521	Carcassa esp. class. 2 tasti	Inox
	222390550	Carcassa serigrafata	
24	186051800	Interruttore bipolare nero con led	
25	147731050	Pomello nero	
26	140321461	Or 2018	EPDM
27	145892250	Inserto tubo vapore	
28	125740521	Griglia con asole	
29	149640650	Vaschetta nera per recupero acqua	
30	226551650	Portafiltro Crema nero [vedi tav. 2 2 655 16]	
31	229350508	Tubo vapore cromato	
32	123450408	Dado	
33	142270650	Canotto	
34	140320200	Or R5/A	
	227430550	Ass. pannarello a 90° nero	
36	140324761	OR metrico 0050-20 in EPDM	
37	124652821	Filt. x cialde F. D=31mm H=20,2 C/GOL	
38	145849762	Guarnizione H=11,3 x portafiltro	

POS	CODICE	DESCRIZIONE	NOTE

Saeco® SIN 015 R

Rev. : 00 - 06/06/00

TAVOLA 1 / 2



Saeco SIN 015 R CALDAIA INOX



Cod. 7 1 17 15

POS	CODICE	DESCRIZIONE	NOTE	POS	CODICE	DESCRIZIONE	NOTE
01	149452450	Valvola S3		43	228443020	As. rubinetto	
02	140321961	OR 2031	EPDM	44	128170302	Rosetta 9 x 27 x 3	Zincata
03	229451600	Assieme valvola non ril.		45	120350504	Anello el. bloccaggio alberi D=8 UNI 7434	
04	%9011.144	Forcella per tubo ø4		46	123390420	Dado 1/8 Gas	
05	140328061	Or 2015	EPDM	47	127870600	Raccordo rubinetto	
06	227873200	Assieme raccordo teflon L=100		48	183404462	Cavetto con termofusib. 152°	
07	%NM01.050	Or 2015	Silicone				
08	140321861	OR 2025	EPDM				
09	149360200	Tubo in silicone 5 x 8	Matassa in Kg				
10	147920150	Raccordo a 90°					
11	144650100	Filtro in aspirazione					
12	289200200	Ass. termoprotettore					
13	187720955	Pompa Ulka	120V				
14	149181550	Supporto pompa					
15	227873300	Assieme raccordo teflon L=190					
16	148050150	Rivetto in plastica					
17	145841500	Guarnizione portafiltro					
18	123741421	Doccia					
19	129854021	Vite TSPC M4 x 8 UNI 7688 Inox					
20	220300100	Anello bloccaggio portafiltro lucid. ser.					
21	123330120	Dado cieco					
22	123452000	Dado M12 x 1.25 H= 4.5					
23	128311204	Rosetta UNI 8842 A12	Brunita				
24	126833921	Molla ferma 2 termost.					
25	189426900	Termostato 124° C					
26	122907421	Corpo superiore caldaia vap. ist.					
27	140320762	OR 108	Silicone				
28	127963520	Raccordo diritto					
29	188153955	Resistenza 120V					
30	140322962	OR 176	Silicone				
31	222891900	Ass. Corpo inferiore caldaia					
32	140321862	Or 2025	Silicone				
33	149452364	Valvola teflon per tenuta caldaia					
34	126770418	Molla per valvola tenuta caldaia					
35	129960920	Vite ottone portavalvola					
36	140323062	OR 2043	Silicone				
37	129680802	Vite TE M5 x 20					
38	140322262	OR 2050	Silicone				
39	123390520	Dado 1/8" Gas					
40	129313121	Tubo interno preformato					
41	127963820	Raccordo diritto ottone					
42	123160502	Dado esagonale M5 UNI 5587					