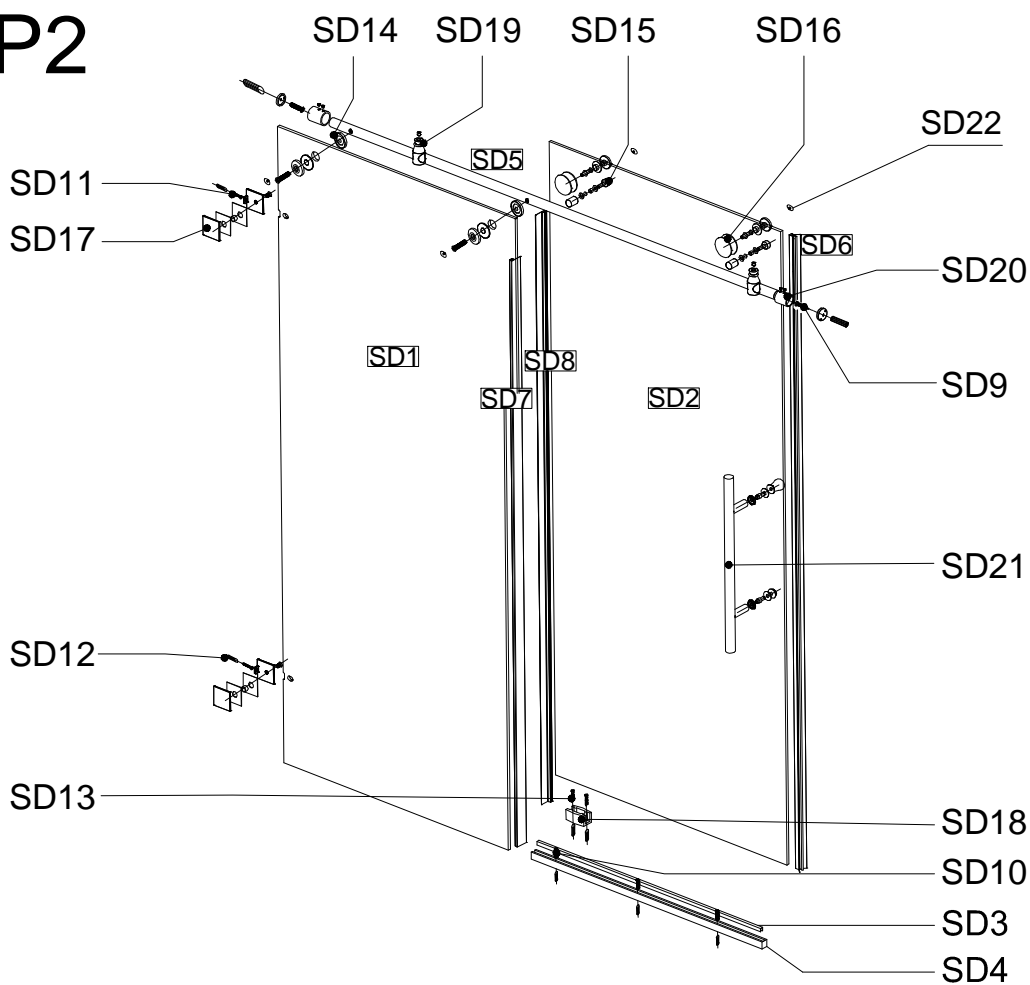
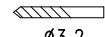
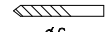
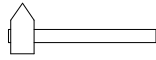
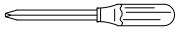
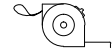
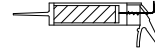
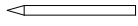
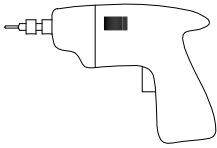


BP05P2



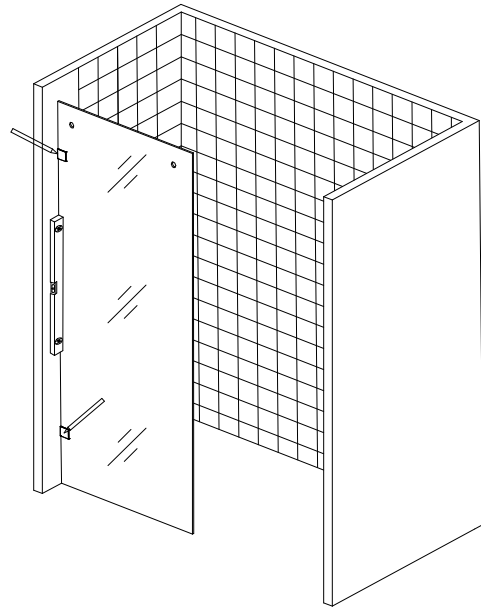
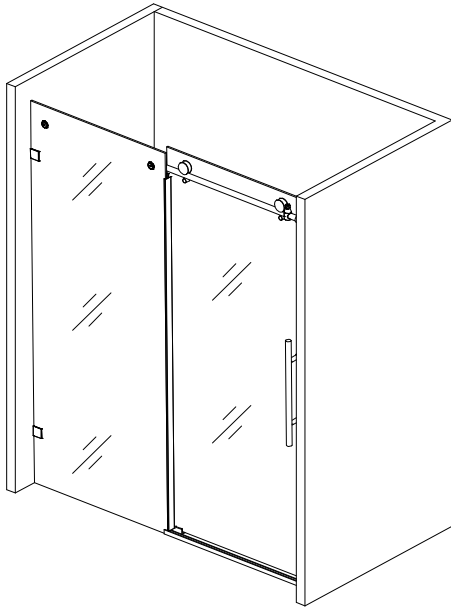
<p>SD9</p> <p>30 ST4</p> <p>2X</p>	<p>SD10</p> <p>25 ST4</p> <p>3X</p>	<p>SD11</p> <p>30 ST4</p> <p>2X</p>	<p>SD12</p> <p>9X</p>	<p>SD13</p> <p>25 ST4</p> <p>2X</p>
<p>SD14</p> <p>2X</p>	<p>SD15</p> <p>2X</p>	<p>SD16</p> <p>2X</p>	<p>SD17</p> <p>2X</p>	<p>SD18</p> <p>1X</p>
<p>SD19</p> <p>2X</p>	<p>SD20</p> <p>2X</p>	<p>SD21</p> <p>1X</p>	<p>SD22</p> <p>4X</p>	



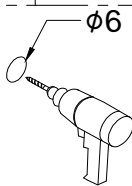
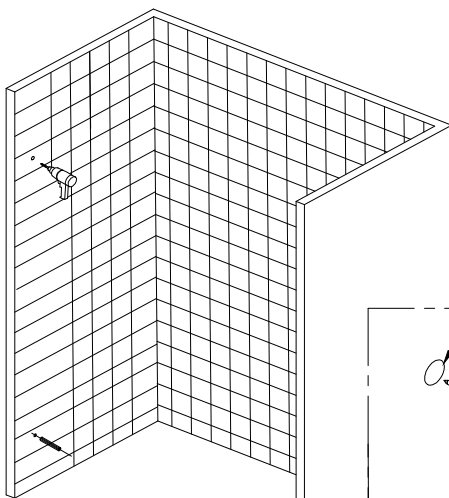
Ø6

Ø3.2

1

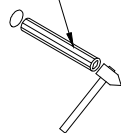


2

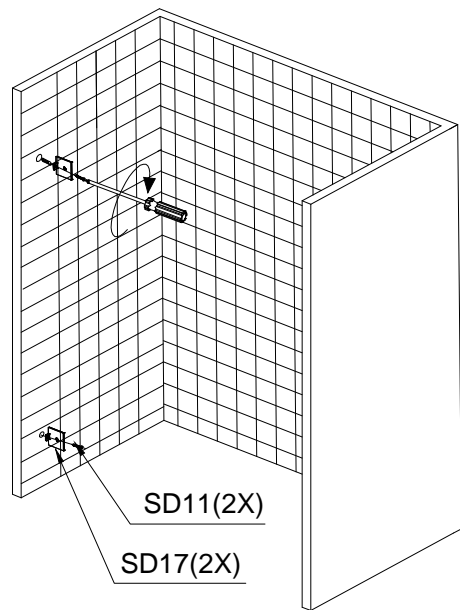


Ø6

SD12(2X)



3

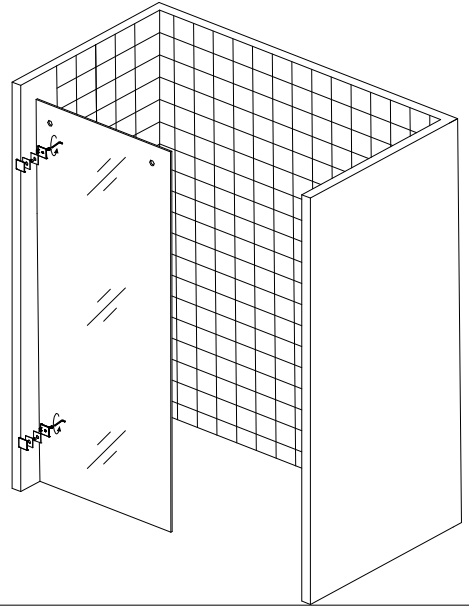


SD11(2X)

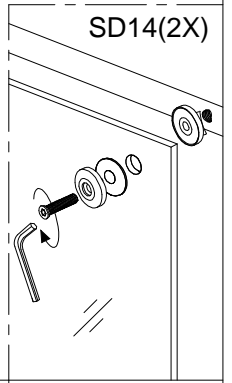
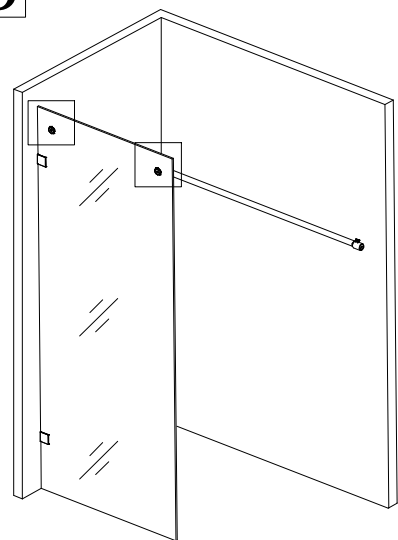
SD17(2X)

4

SD17(2X)

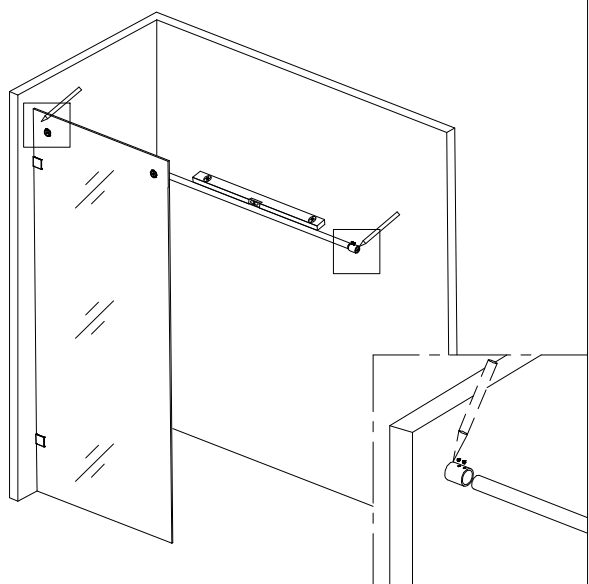


5

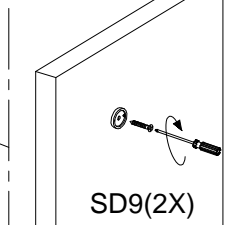
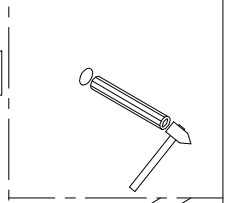
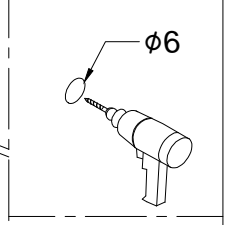
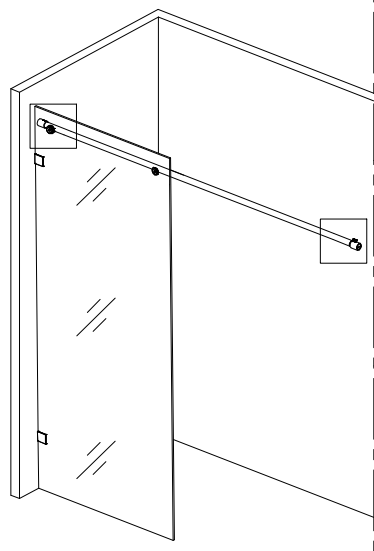


6

SD20(2X)

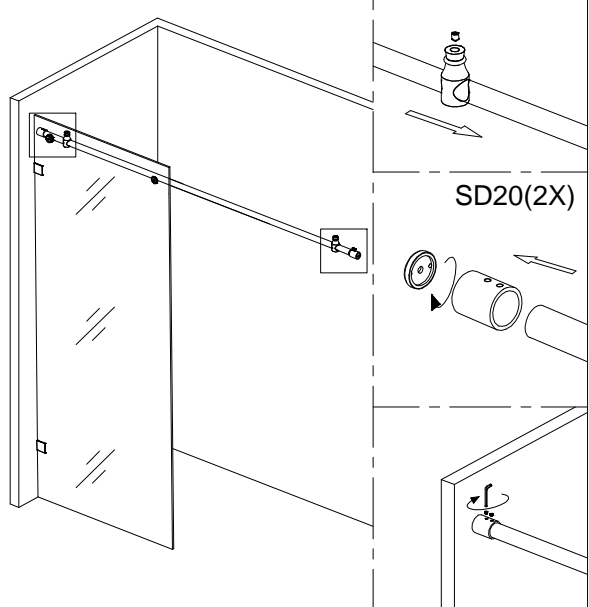


7



8

SD19(2X)



9

