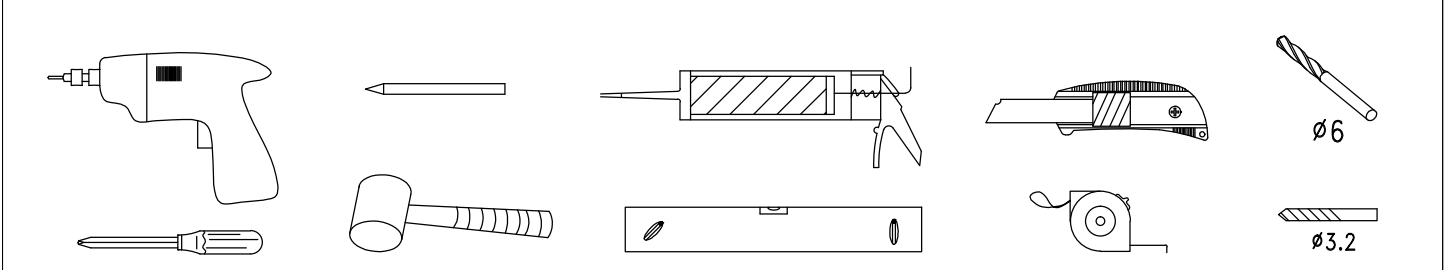
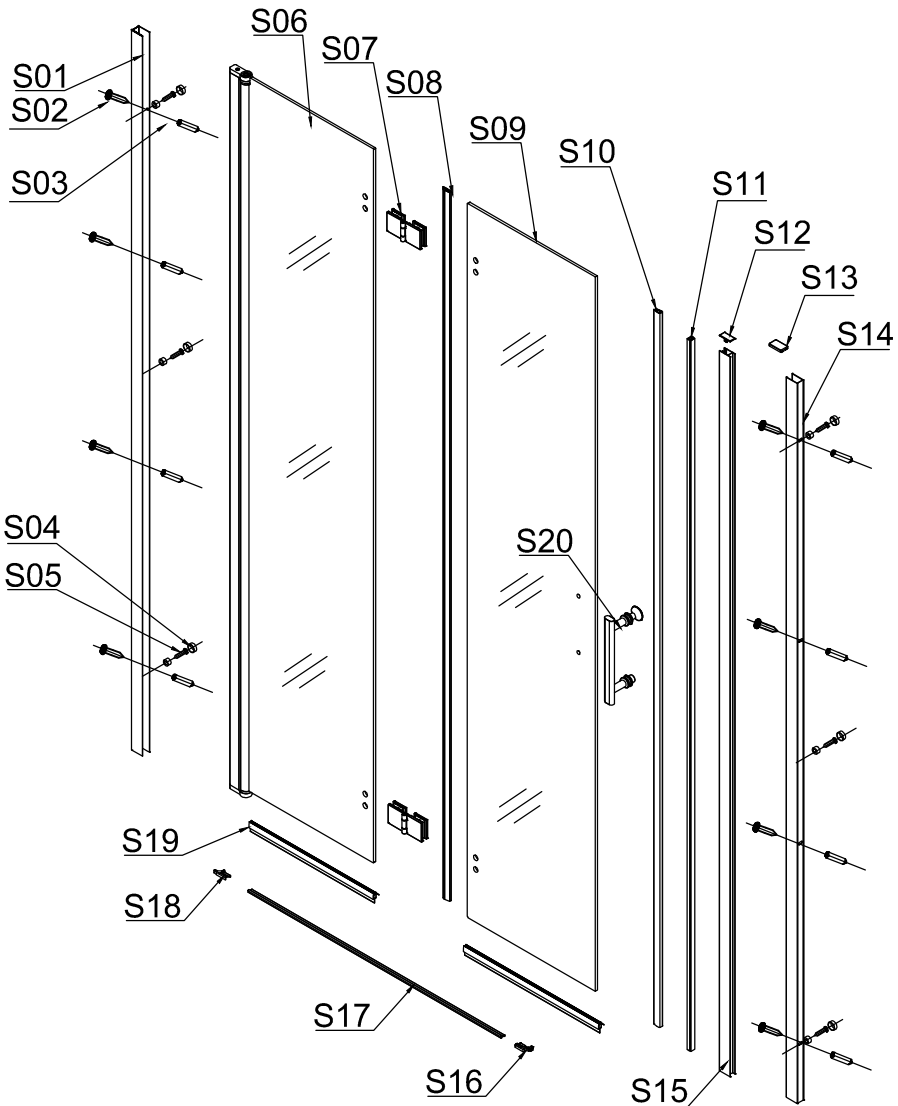
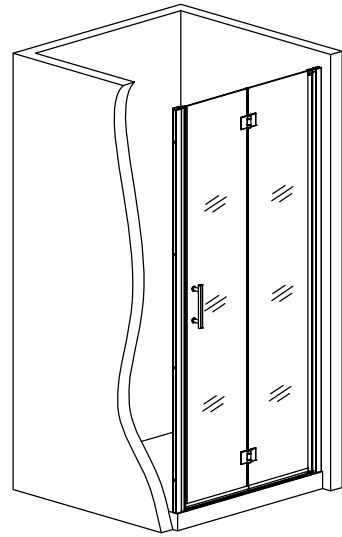
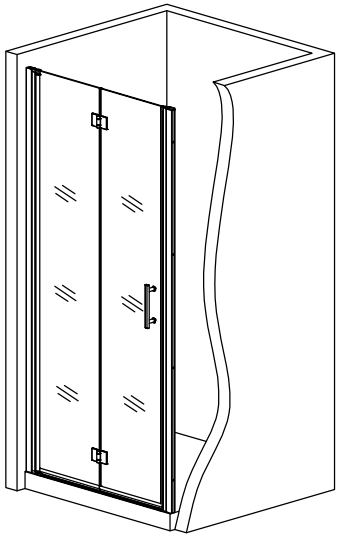


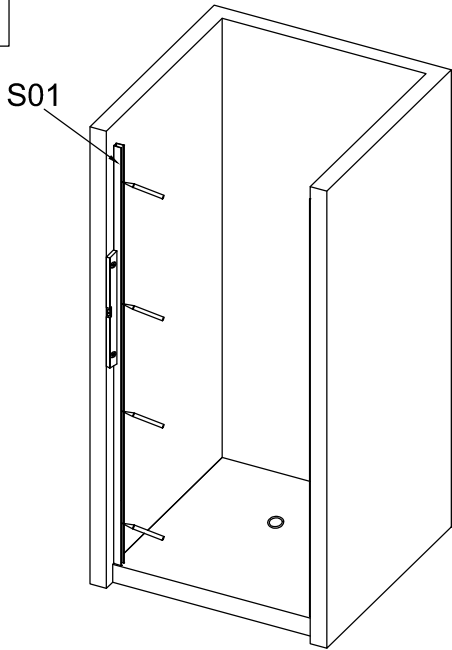
# BFH Series



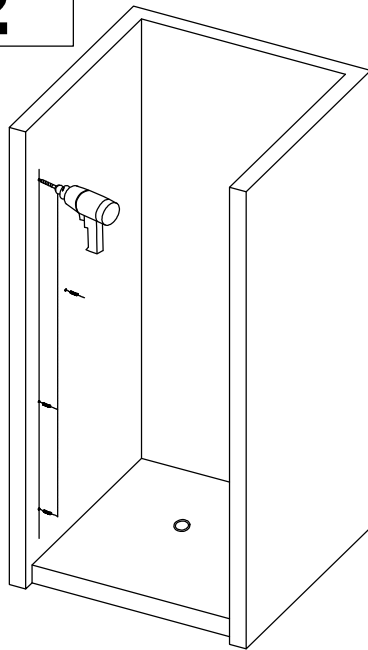
<p><b>S02</b></p> <p>8x</p>	<p><b>S03</b></p> <p>30 ST4</p> <p>8x</p>	<p><b>S04</b></p> <p>6x</p>	<p><b>S05</b></p> <p>10 ST4</p> <p>6x</p>	<p><b>S07</b></p> <p>2set</p>
<p><b>S08</b></p> <p>1x</p>	<p><b>S10</b></p> <p>1x</p>	<p><b>S11</b></p> <p>1x</p>	<p><b>S12</b></p> <p>1x</p>	<p><b>S13</b></p> <p>1x</p>
<p><b>S16</b></p> <p>1set</p>	<p><b>S17</b></p> <p>1x</p>	<p><b>S18</b></p> <p>1set</p>	<p><b>S19</b></p> <p>2x</p>	<p><b>S20</b></p> <p>1set</p>



**1**



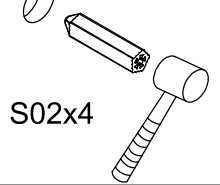
**2**



2.1

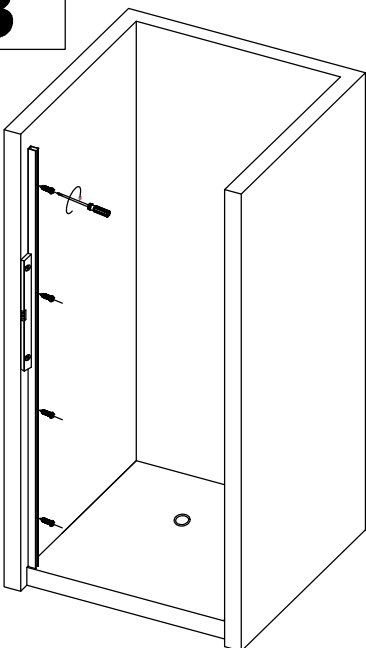
Ø6mm

2.2



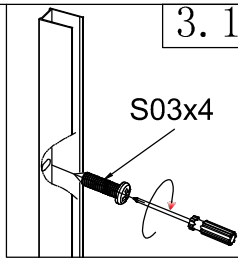
S02x4

**3**

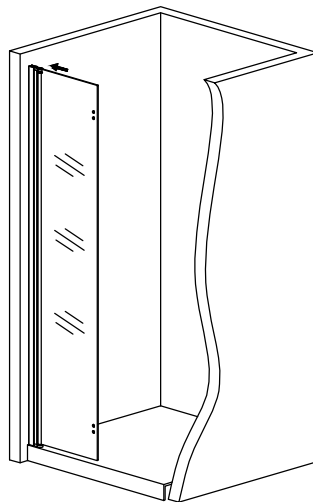


3.1

S03x4

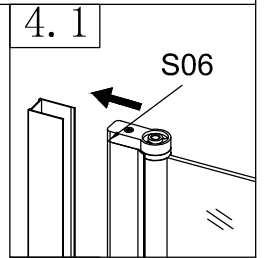


**4**

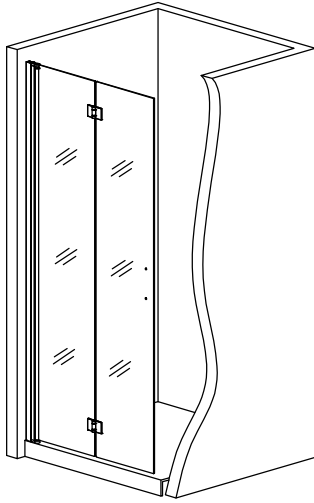


4.1

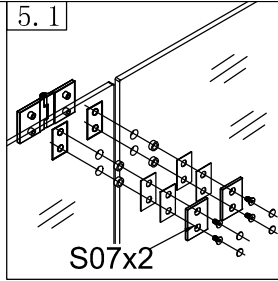
S06



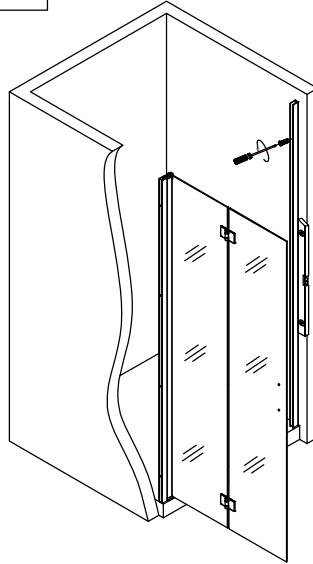
**5**



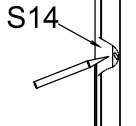
5.1



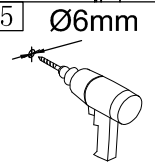
**6**



6.1



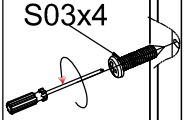
6.5



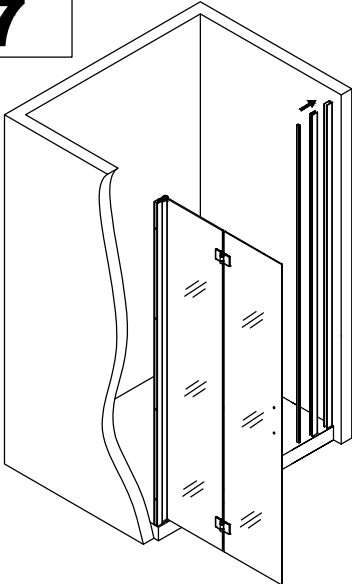
6.3



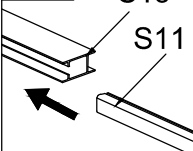
6.4



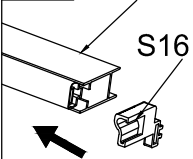
**7**



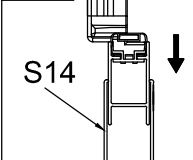
7.1



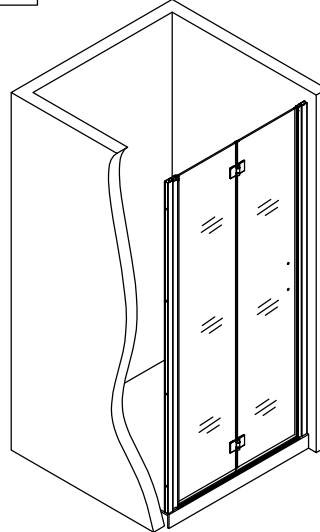
7.2



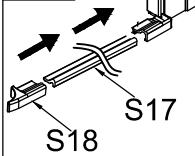
7.3



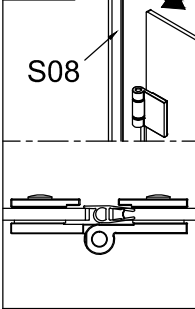
**8**



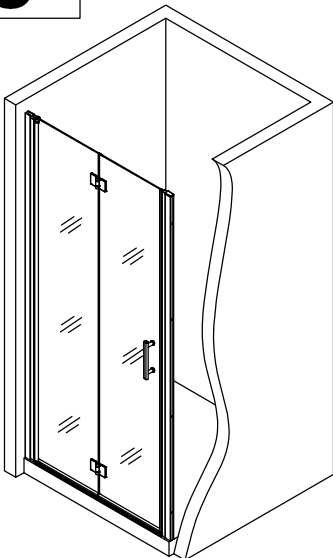
8.1



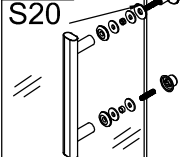
8.2



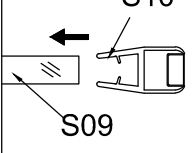
**9**



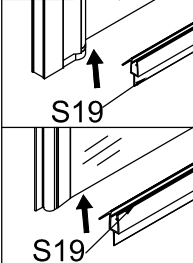
9.1



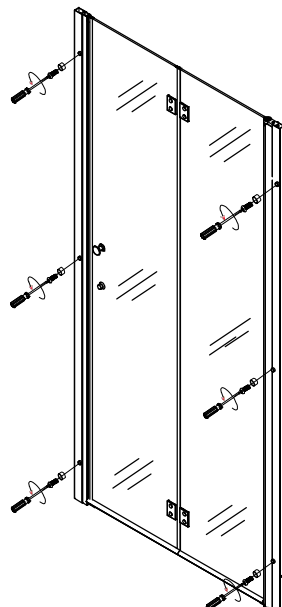
9.2



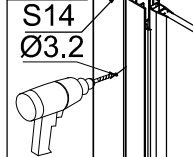
9.3



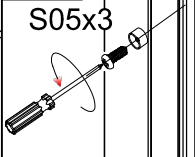
**10**



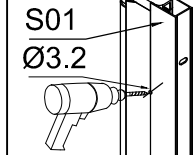
10.1



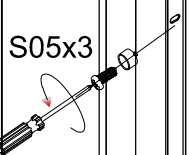
10.2



10.3



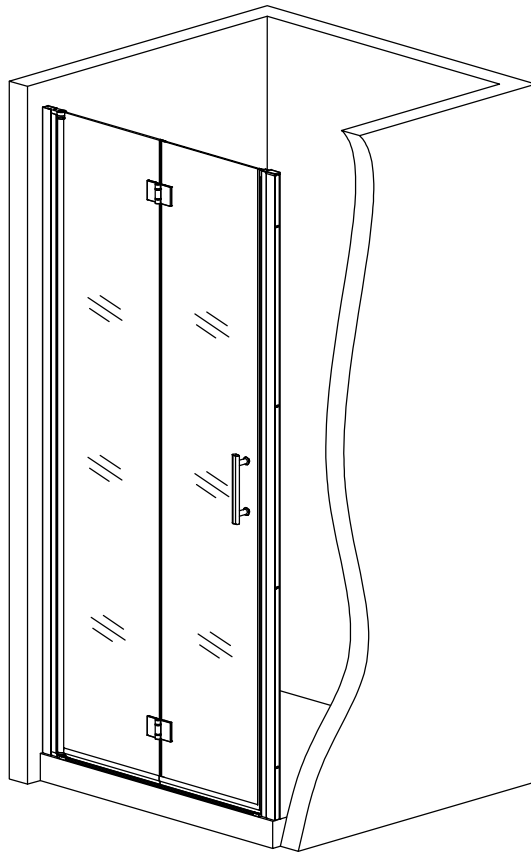
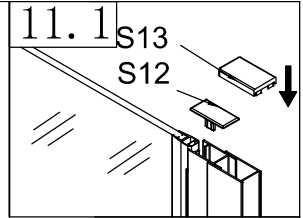
10.4



10.5



**11**



**12**

