

# Cotas Sistemas Corredera PC Henderson

**HENDERSON**

# PC Henderson - Desing in Motion

Cuando hablamos de diseño y fabricación de sistemas de puerta corredera y plegable, nosotros somos los líderes mundiales. 90 años nos avalan como fabricantes de productos de la máxima calidad sin importar el tipo de proyecto al que nos enfrentemos.

A día de hoy el nombre de Henderson es sinónimo de fabricación experta y seguimos fabricando en UK.

Estamos orgullosos de continuar con nuestra fábrica en Bowburn en County Durham, de todas formas nos hemos expandido a Irlanda, Holanda, España y China. También dirigimos una de las fábricas más avanzadas en la que cumplimos la estricta norma ISO 9001 y la norma ISO 14001 que acredita nuestro compromiso con el medio ambiente.

Y con nuestro estatus de 'Investor in People' y perteneciendo al prestigioso grupo ASSA ABLOY, puedes estar más que seguro que nuestro equipo de personas, nuestros productos y nuestro servicio está entre los mejores del mundo.

## **¿Por que escogernos?**

Lo que hace a Henderson diferente es nuestro compromiso de fabricar con la máxima calidad unido con un servicio tan cuidado que es algo tan innovador como nuestra gama de productos.

Por ejemplo nuestro servicio 'Expert Specification software' es único y ha sido diseñado por nuestro equipo de I+D con el fin de dar un presupuesto de cualquier tipo de proyecto en el menor tiempo posible y sin ningún compromiso puedes utilizar el servicio 24 h al día en [www.pchenderson.com/expert](http://www.pchenderson.com/expert)

Nuestro servicio de atención al cliente puede ofrecerte consejo alrededor del mundo en cualquier aspecto de nuestra gama, ya sea selecciona el producto más adecuado a cualquier duda del montaje, mantenimiento y repuestos.

## **Nuestra gama de productos**

Nuestra gama de herrajes para puertas correderas y plegables son ideales para maximizar el espacio, ajustarse a las medidas de una estancia e incrementar la seguridad. Podrás encontrar nuestros sistemas en todo el mundo.

Las aplicaciones van desde pequeños muebles a puertas de paso en viviendas, pasando por escaparates y divisiones en tiendas y en otros ambientes comerciales hasta puertas de hangares y cortafuegos de gran escala en el mercado industrial.

También ofrecemos una amplia gama de accesorios, kits y piezas de repuesto, lo que significa que podemos marcar una gran diferencia en el mercado.

Siendo sencillos, donde se pueda poner una puerta corredera nosotros tenemos la solución.

# Indice:

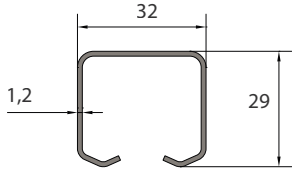
	Sistema:	Peso Max. de la puerta	Pagina:			
280	Corredera universal		4	t/m	4	
	Sistema corredera recta	100kg	5	t/m	7	
290	Carril + abrazaderas		8	t/m	9	
	Sistema corredera recta	200kg	10	t/m	13	
	Sistema plegable Tangent	35kg	14	t/m	15	
	Sistema plegable Council	35kg	16	t/m	17	
	Sistema plegado central Council	35kg	18	t/m	19	
	Sistema en curva Tangent	35kg	20	t/m	22	
301(H)	Carril + abrazaderas		24	t/m	26	
	Sistema corredera recta	400kg	27	t/m	30	
	Sistema plegable Tangent	55(70)kg	31	t/m	32	
	Sistema plegable Council	55(70)kg	33	t/m	34	
	Sistema plegado central Council	55(70)kg	35	t/m	36	
	Sistema en curva Tangent	55(70)kg	37	t/m	39	
	Sistema cortafuegos	360kg	40	t/m	42	
305	Carril + abrazaderas		44	t/m	45	
	Sistema corredera recta	700kg	46	t/m	48	
	Sistema plegable Tangent	80kg	49	t/m	50	
	Sistema plegable Council	80kg	51	t/m	52	
	Sistema plegado central Council	80kg	53	t/m	54	
	Sistema en curva Tangent	80kg	55	t/m	57	
307	Carril + abrazaderas		58	t/m	59	
	Sistema corredera recta	2000kg	60	t/m	62	
170	Mansion 170	Sistema apoyado en el suelo	170kg	64	t/m	66
270	Majestic 270	Sistema apoyado en el suelo	270kg	67	t/m	69
225	Sterling 225	Sistema apoyado en el suelo	225kg	70	t/m	72
350	Sterling 350	Sistema apoyado en el suelo	350kg	73	t/m	75
800	Sterling 800	Sistema apoyado en el suelo	800kg	76	t/m	78
2000	Sterling 2000	Sistema apoyado en el suelo	2000kg	79	t/m	81
C70	College 70	Sistema apoyado en el suelo plegable	70kg	82	t/m	85
C140	College 140	Sistema apoyado en el suelo plegable	140kg	86	t/m	89
ARC	Arcade	Sistema apoyado en el suelo plegable	70kg	90	t/m	92
GLD	Guías	Rieles & Guías		94	t/m	99
ACC	Accesorios			100	t/m	105
	Indice			106	t/m	107

# Sistema 280

## Componentes

280

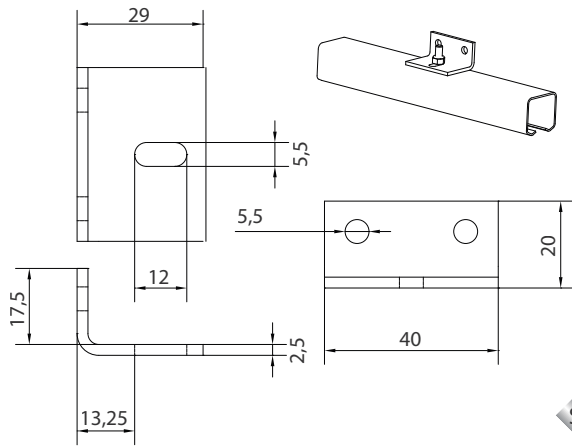
### Carril:



Modelo: 280  
 Material: Acero galvanizado  
 Longitudes: 1500, 1700, 2000, 2500, 3000, 4000.  
 Perforado: Cada 275mm

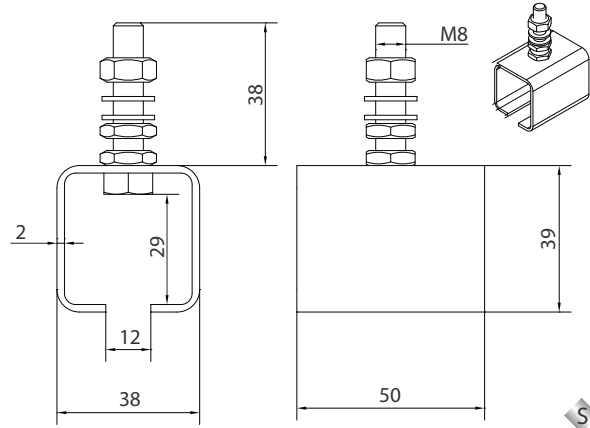
### Abrazadera - Montaje a pared:

Abrazadera 281



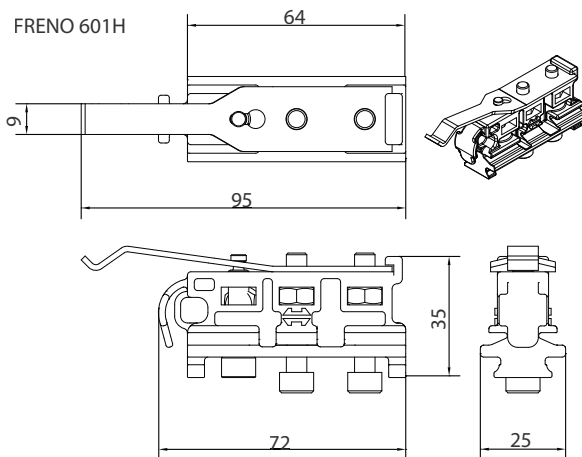
### Abrazadera - Montaje a techo:

Abrazadera 4R/280S

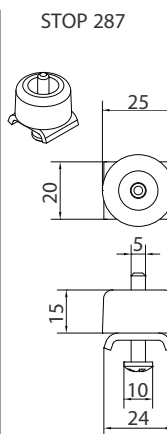


### Especiales:

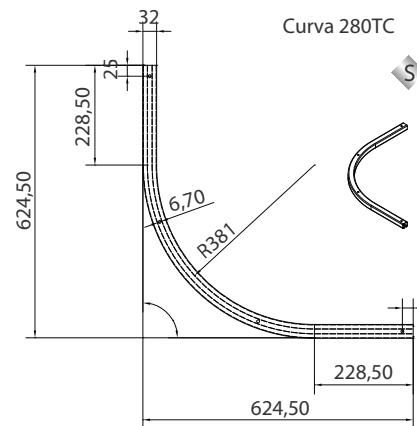
FRENO 601H







STOP 287



Curva 280TC



### Leyenda:

-  = Puerta de madera
-  = Acero
-  = Puerta de metal
-  = Ruedas de Nylon

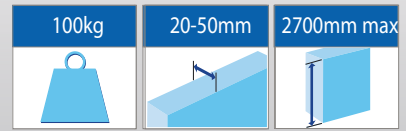
### Notas:

El carril se podría atornillar directamente al techo

Cuando se unen dos carriles es necesario utilizar la abrazadera 4R/280S.

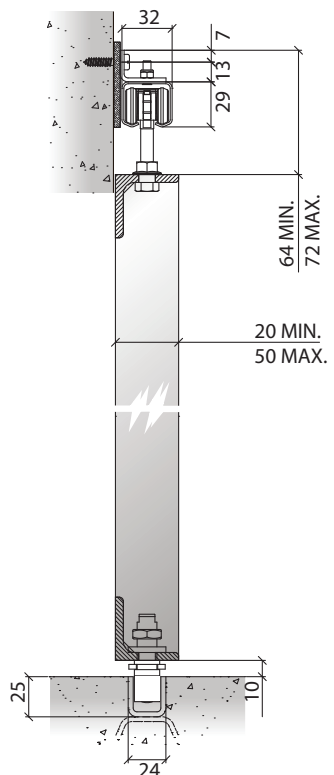
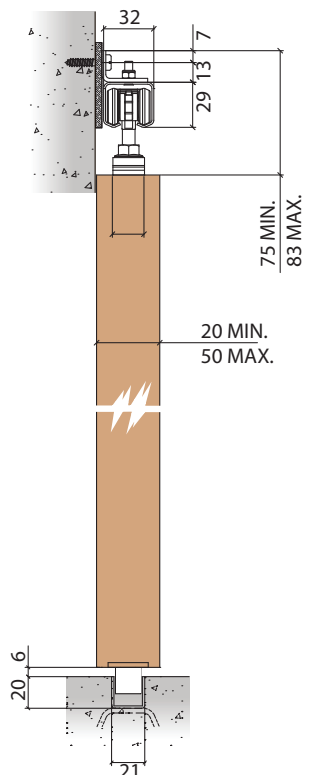
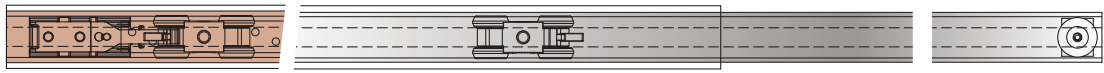
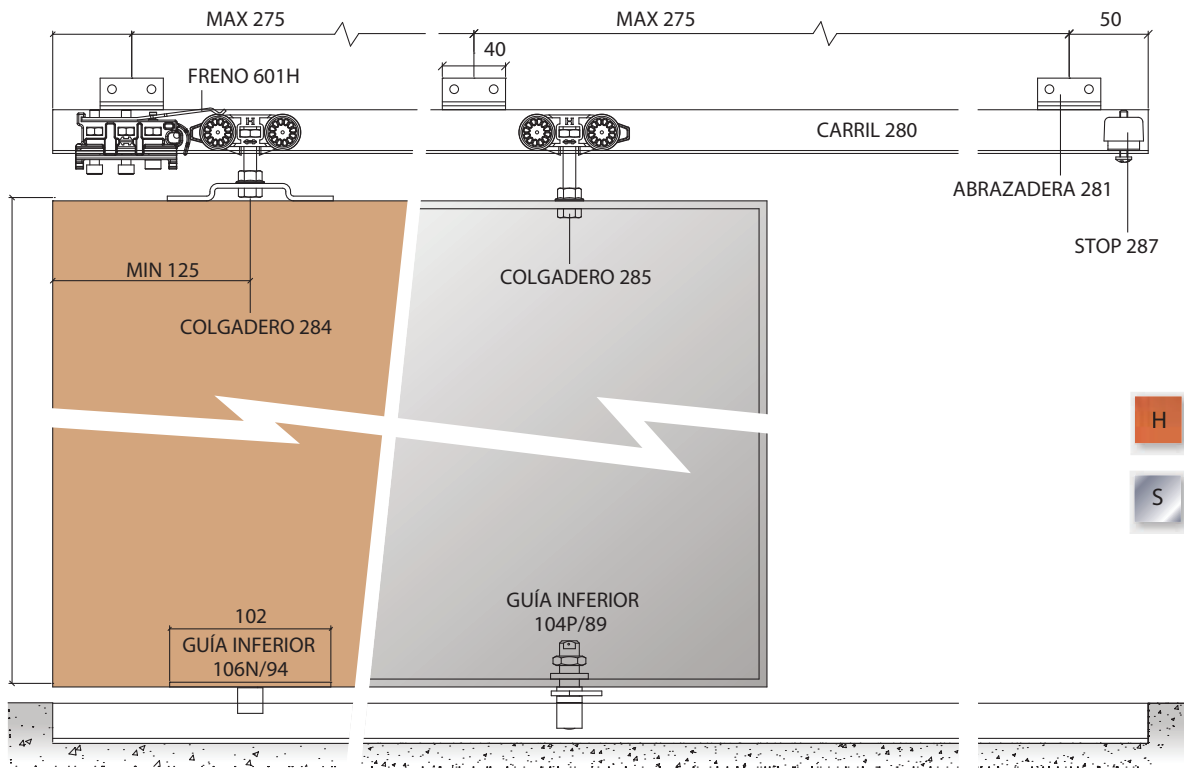
# Sistema 280

## Sistema Corredera Recta



280

### Configuración del sistema



### Notas:

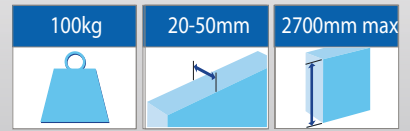
Si a puerta va montada en el exterior, es recomendable utilizar una cubierta. Ver pg 101 y 102.

Para un funcionamiento óptimo es importante que la anchura no sea mas de un 75% de la altura.

Para montaje alternativo con guía inferior ver pg 94.

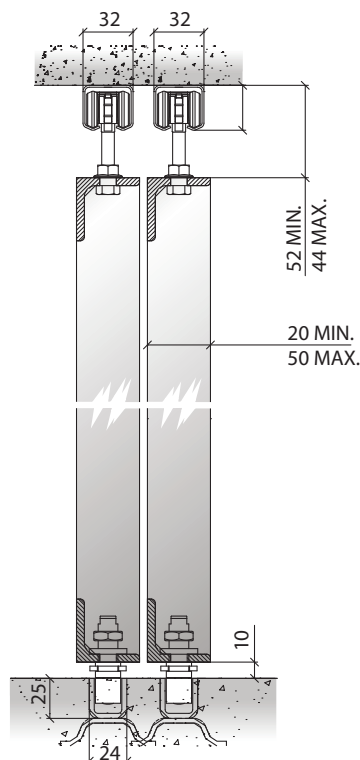
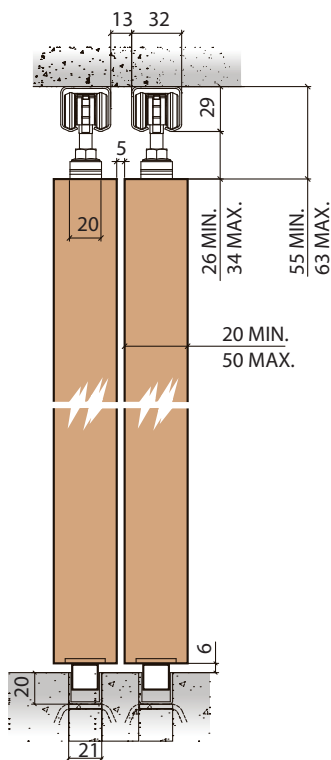
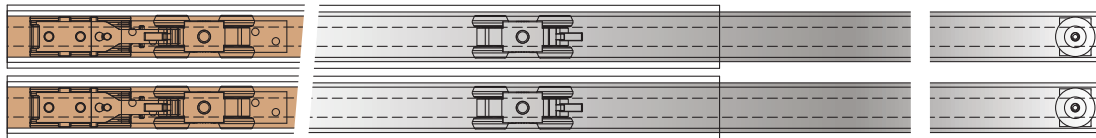
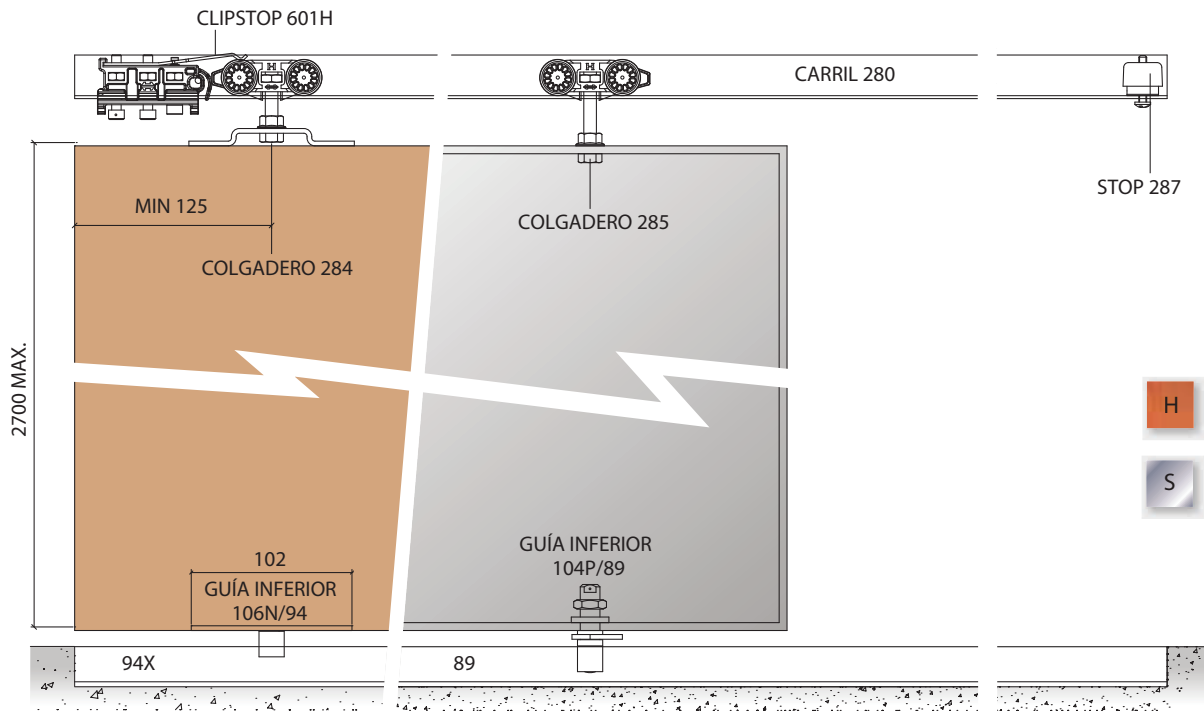
# Sistema 280

## Sistema Corredera Recta



280

### Configuración del sistema: Doble Carril



### Opmerking:

Las puertas se pueden deslizar a cualquiera de los lados de manera independiente.

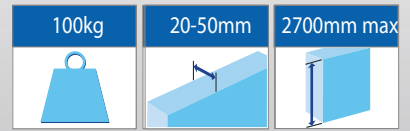
Si las puertas se montan en el exterior del edificio es recomendable utilizar una cubierta Ver pg 101-102

Para un funcionamiento óptimo es importante que la anchura no sea mas de un 75% de la altura.

Para montaje alternativo con riel inferior ver pg 94.

# Sistema 280

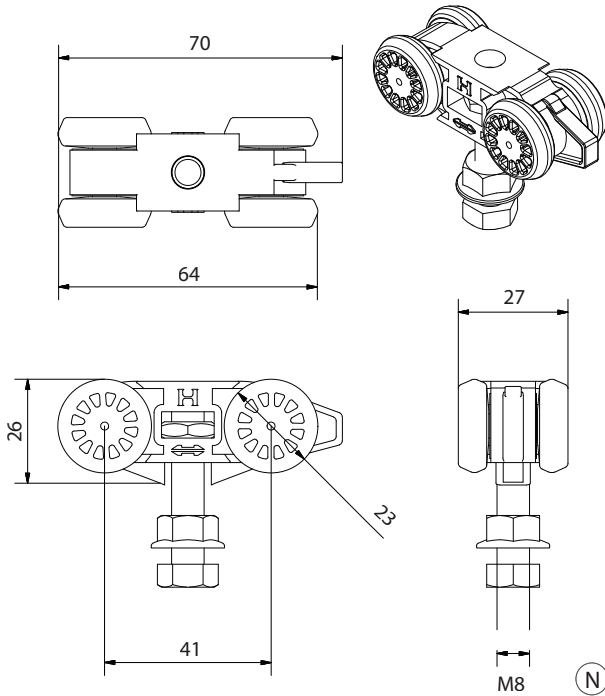
## Sistema Corredera Recta



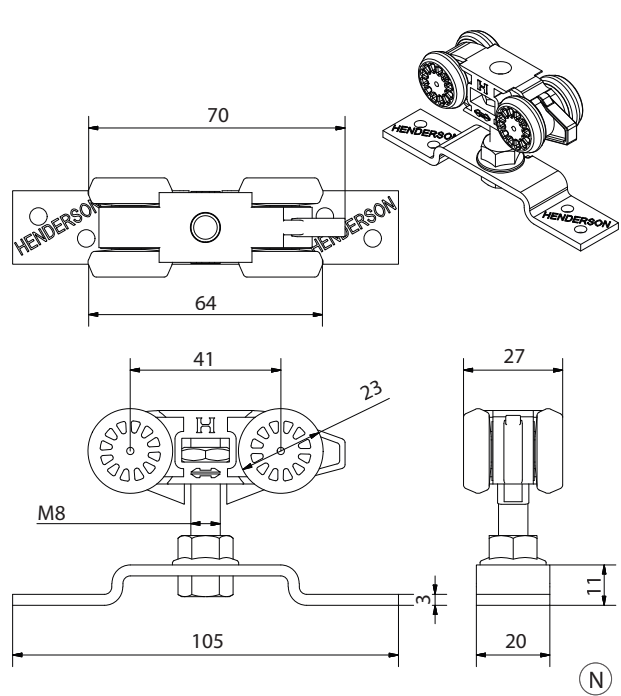
### Colgaderos:

280

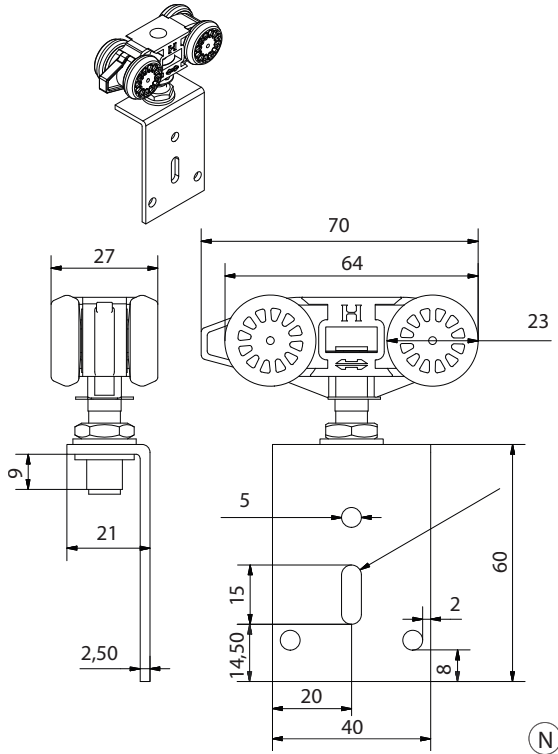
COLGADERO 285



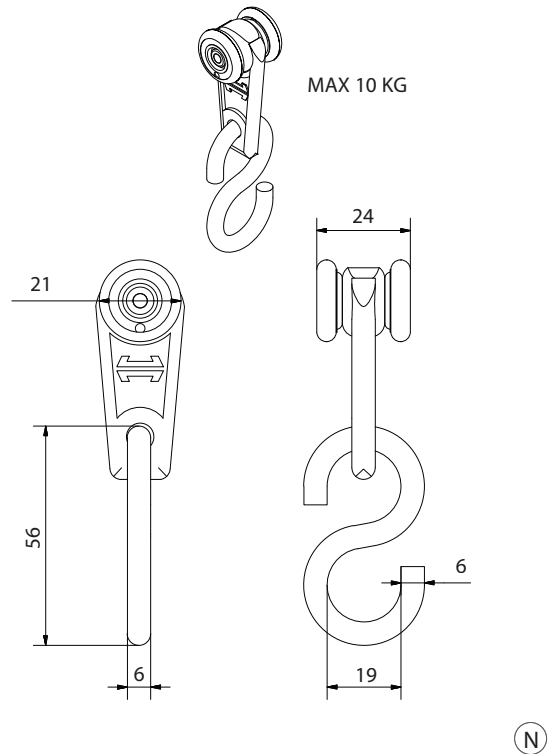
COLGADERO 284



COLGADERO 53/280/18



COLGADERO 288H



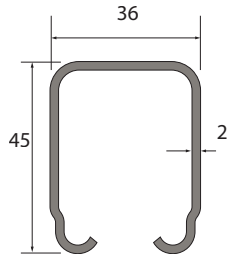
**NOTAS:** Los colgaderos están equipados con rodamientos de agujas y están libres de mantenimiento y son regulables en altura a excepción del 288H

# Sistema 290

## Componentes

290

### Carril:



Modelo: 290

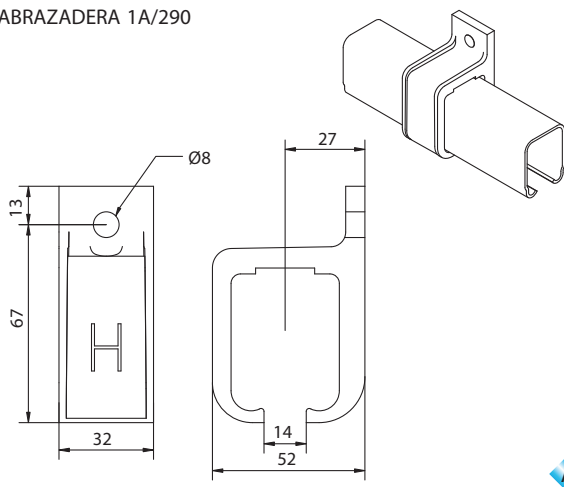
Material: Acero galvanizado en frío mediante el proceso de Gaza.

Longitudes: 2000, 3000, 4000, 5000 y 6000mm.

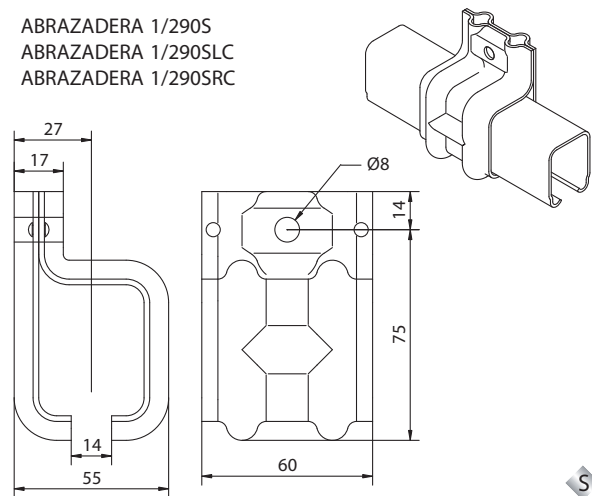
Perforado: no

### Abrazaderas - Montaje a pared:

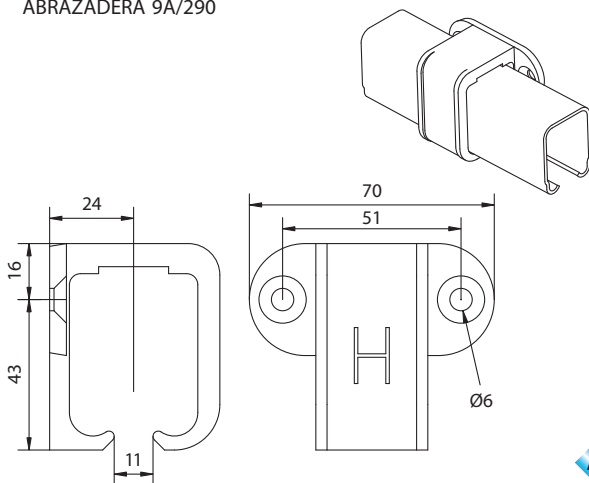
ABRAZADERA 1A/290



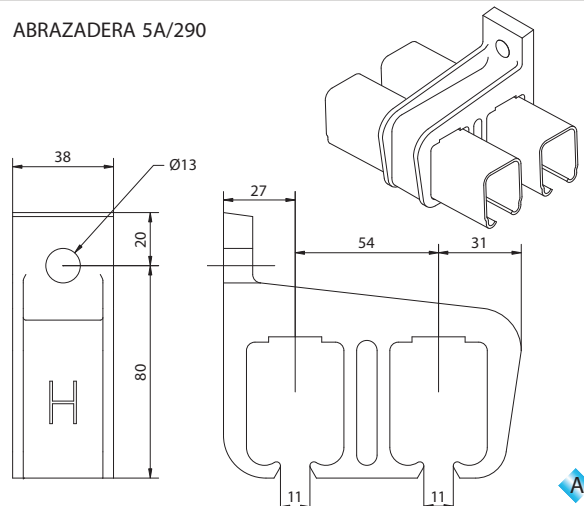
ABRAZADERA 1/290S  
ABRAZADERA 1/290SLC  
ABRAZADERA 1/290SRC



ABRAZADERA 9A/290



ABRAZADERA 5A/290



### Leyenda:

= Puerta de madera	= Acero
= Puerta de metal	= Aluminio
= Cuerpo de metal	= Ruedas de acero
= Ruedas de latón	= Ruedas de nylon

### Notas:

En cada union de carril se recomienda utilizar una abrazadera de union.

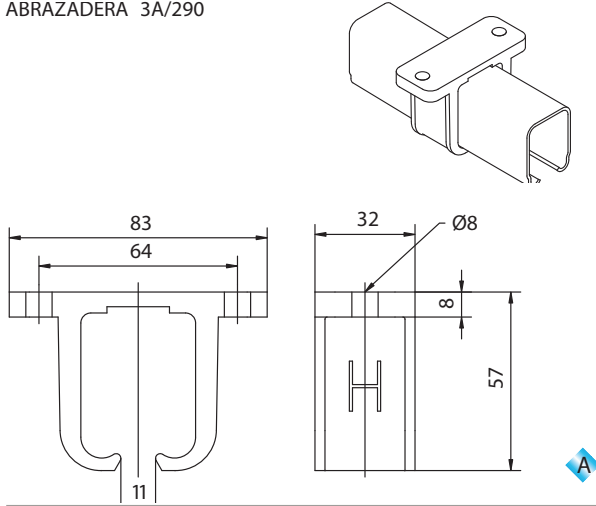


# Sistema 290

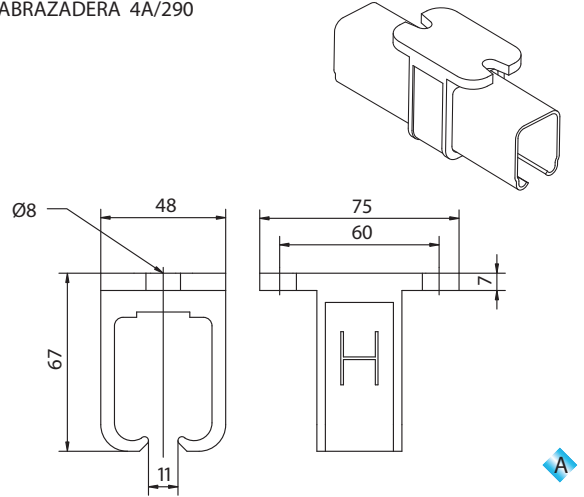
## Componentes

### Abrazaderas - Montaje a techo:

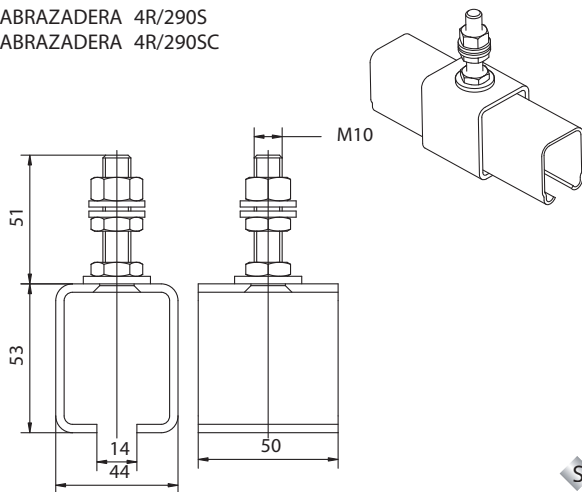
ABRAZADERA 3A/290



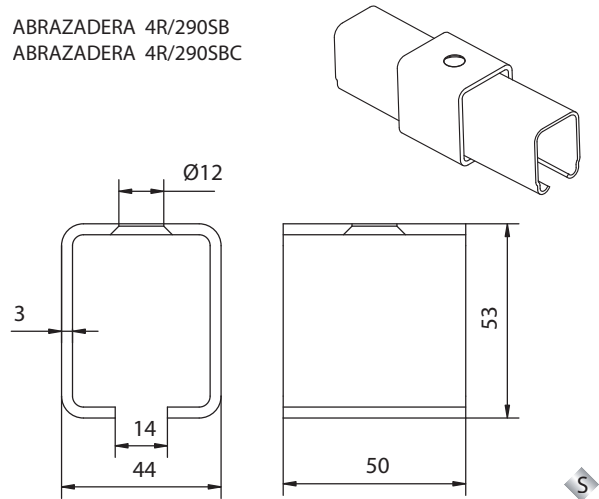
ABRAZADERA 4A/290



ABRAZADERA 4R/290S  
ABRAZADERA 4R/290SC

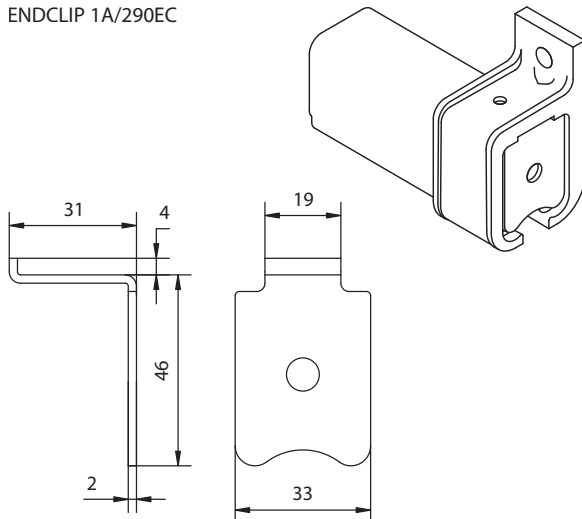


ABRAZADERA 4R/290SB  
ABRAZADERA 4R/290SBC



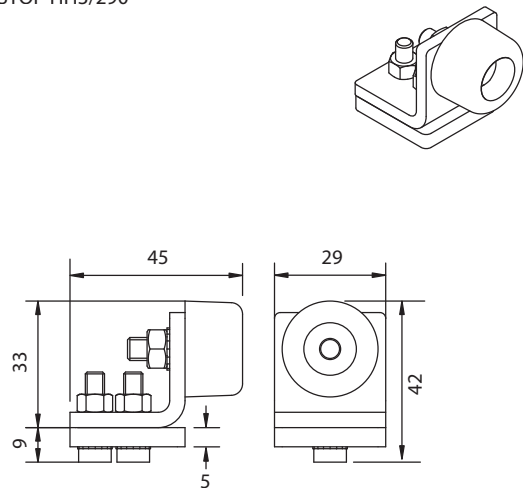
### Especiales:

ENDCLIP 1A/290EC



Clip para colocar al final del carril impidiendo el movimiento  
Para utilizar con las abrazaderas: 1, 1A, 3A, 4A, 5A en 9A

STOP HH3/290



Para montar en el carril de acero con el tapón de goma.

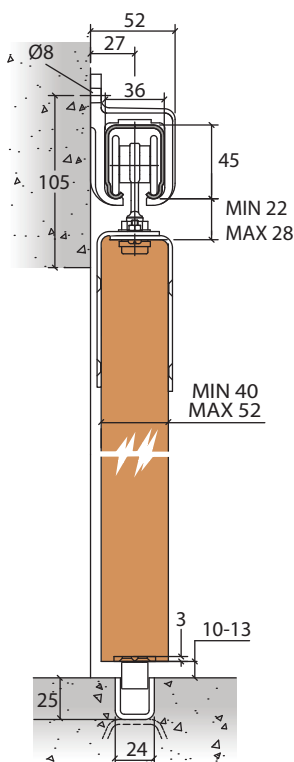
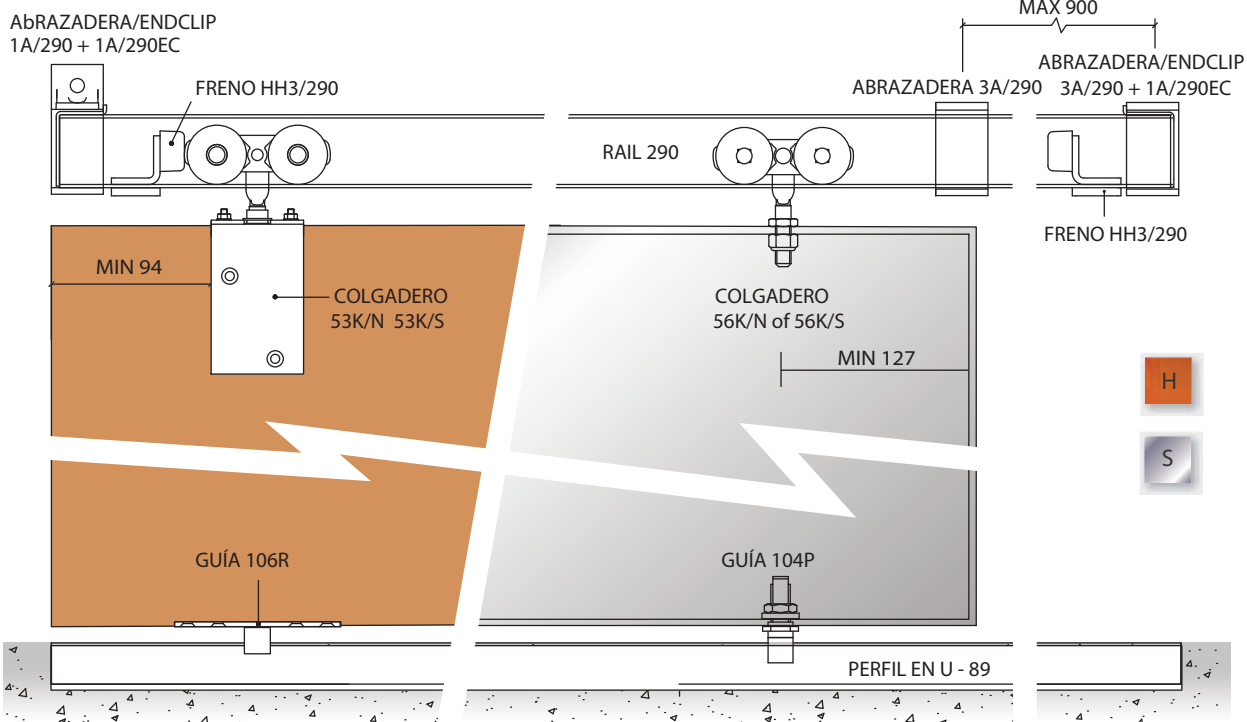
# Sistema 290

## Sistema Corredera Recta

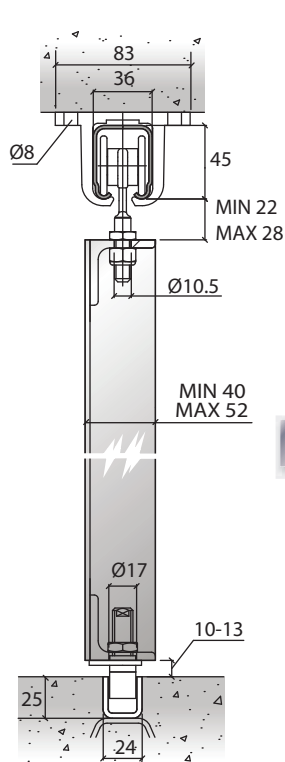


### Configuración del sistema: Un solo carril

290



H



S

### NOTAS:

Las puertas se pueden deslizar a cualquiera de los lados de manera independiente.

Si las puertas se montan en el exterior del edificio es recomendable utilizar una cubierta Ver pg 101-102

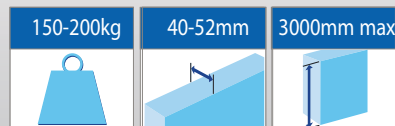
Si el peso de la hoja se acerca a los límites de peso del sistema es recomendable utilizar 1 ó 2 abrazaderas mas.

Para un funcionamiento óptimo es importante que la anchura no sea mas de un 75% de la altura.

Para montaje alternativo con riel inferior ver pg 94.

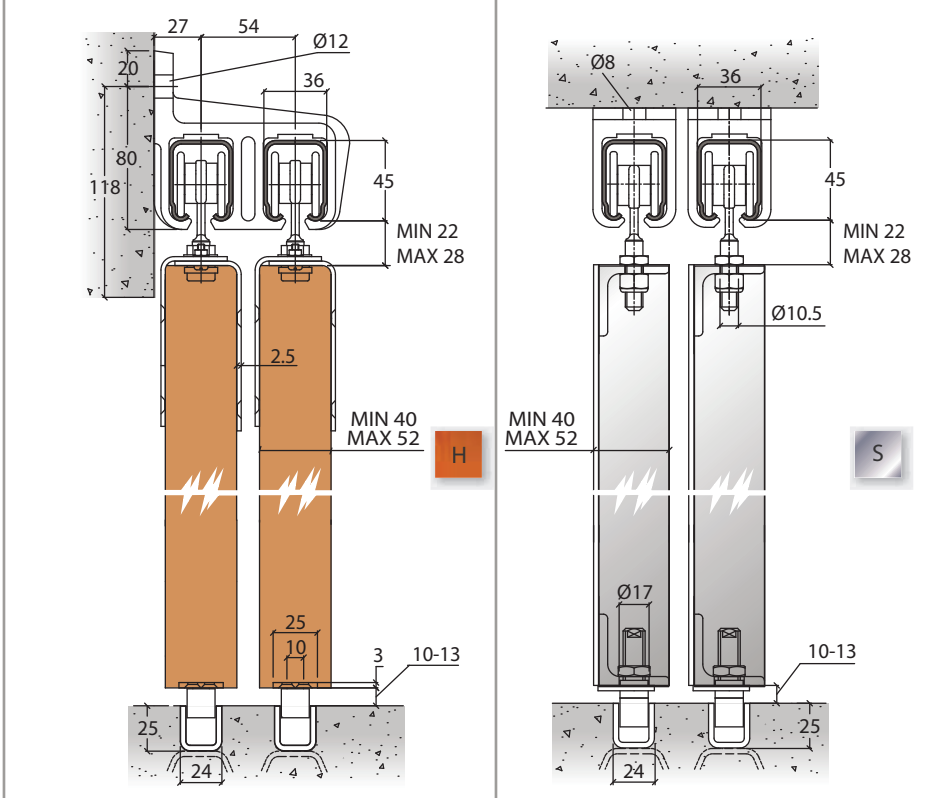
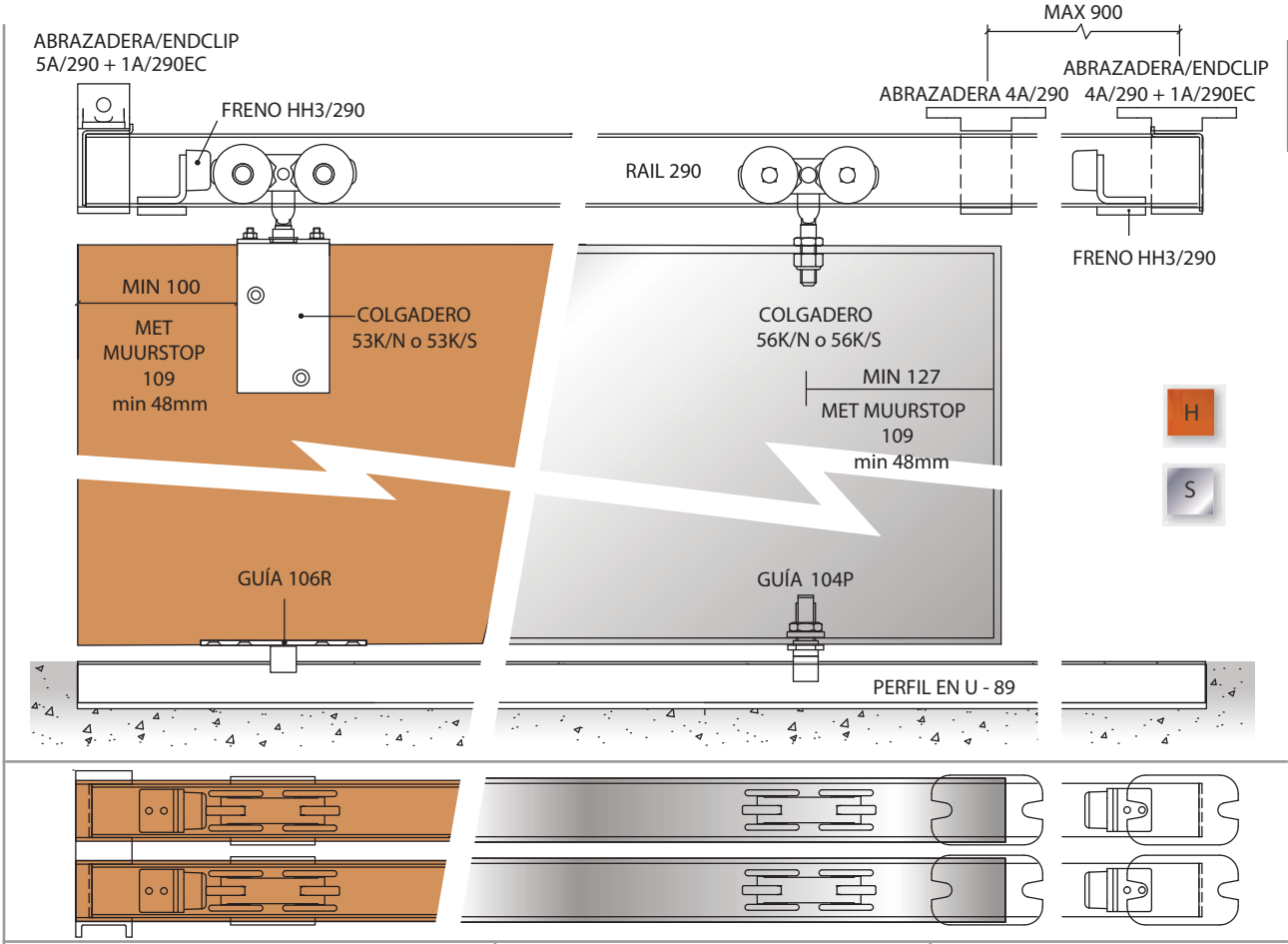
# Sistema 290

## Sistema Corredera Recta



290

### Configuración del sistema: Doble Carril



**NOTAS:**

Las puertas se pueden deslizar a cualquiera de los lados de manera independiente.

Si las puertas se montan en el exterior del edificio es recomendable utilizar una cubierta Ver pg 101-102

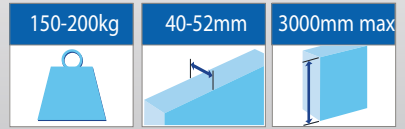
Si el peso de la hoja se acerca a los límites de peso del sistema es recomendable utilizar 1 ó 2 abrazaderas mas.

Para un funcionamiento óptimo es importante que la anchura no sea mas de un 75% de la altura.

Para montaje alternativo con riel inferior ver pg 94.

# Sistema 290

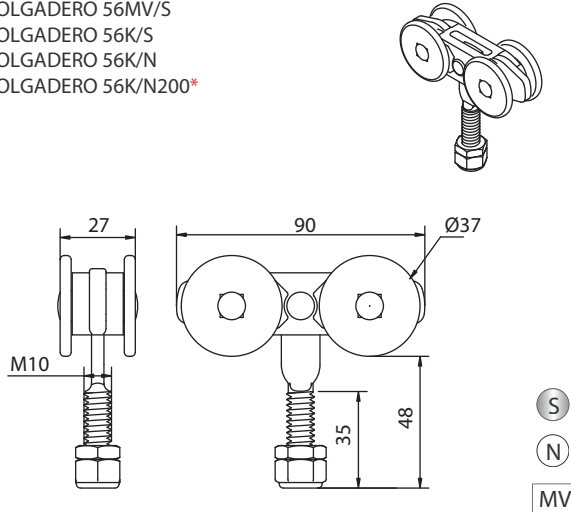
## Sistema Corredera Recta



290

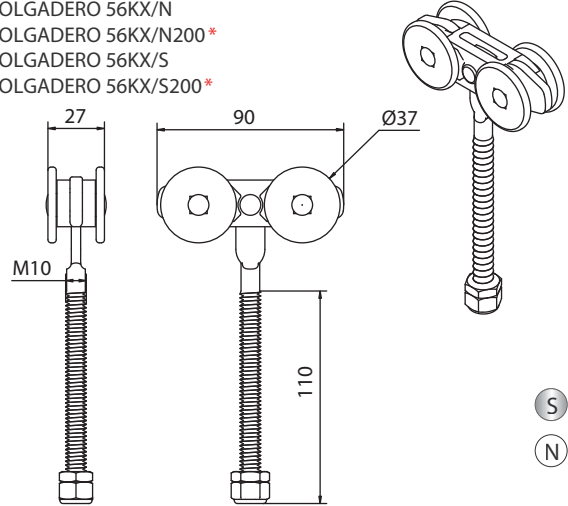
### Colgaderos:

COLGADERO 56MV/S  
COLGADERO 56K/S  
COLGADERO 56K/N  
COLGADERO 56K/N200\*



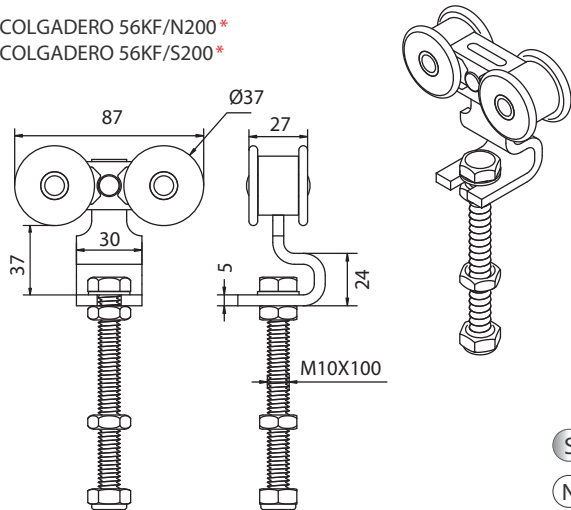
S  
N  
MV

COLGADERO 56KX/N  
COLGADERO 56KX/N200\*  
COLGADERO 56KX/S  
COLGADERO 56KX/S200\*



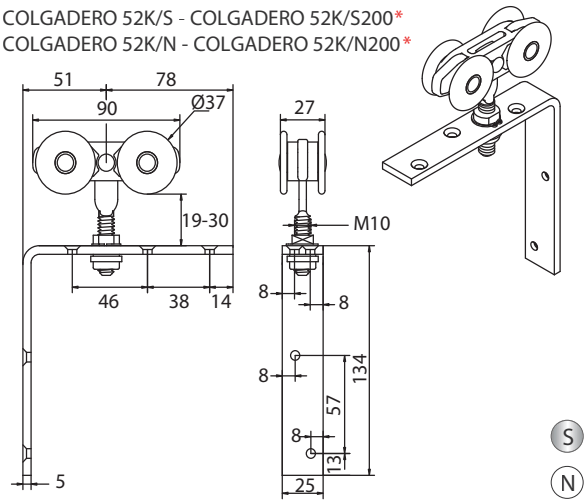
S  
N

COLGADERO 56KF/N200\*  
COLGADERO 56KF/S200\*



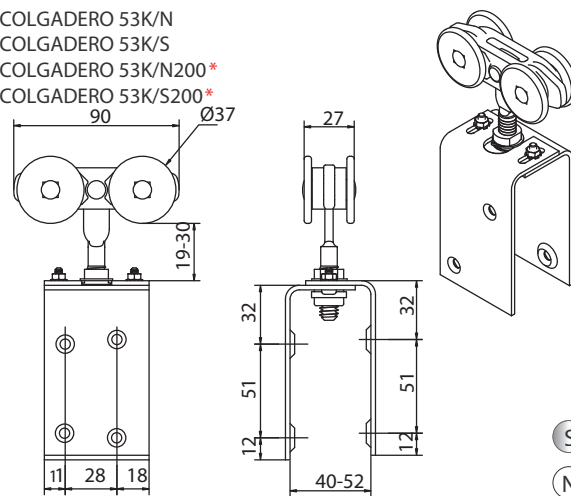
S  
N

COLGADERO 52K/S - COLGADERO 52K/S200\*  
COLGADERO 52K/N - COLGADERO 52K/N200\*



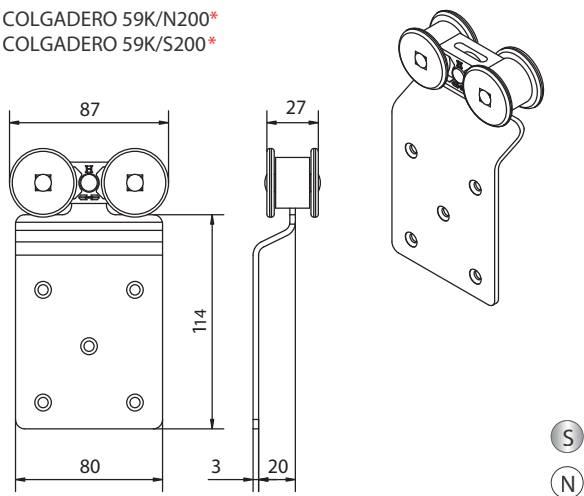
S  
N

COLGADERO 53K/N  
COLGADERO 53K/S  
COLGADERO 53K/N200\*  
COLGADERO 53K/S200\*



S  
N

COLGADERO 59K/N200\*  
COLGADERO 59K/S200\*



S  
N

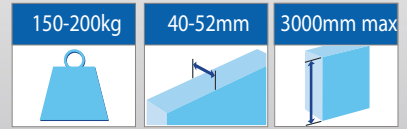
### NOTAS:

\* Peso máximo por cada 2 colgaderos

Los colgaderos estandar estan fabricados con casquillos de bronce. Los de 200kg con rodamientos de agujas. Los colgaderos no necesitan mantenimiento. Los colgaderos con ruedas de nylon tienen menor fricción y mayor capacidad ademas de no hacer ruido. Los colgaderos con nylon no se recomiendan para temperaturas superiores a los 80 °C.

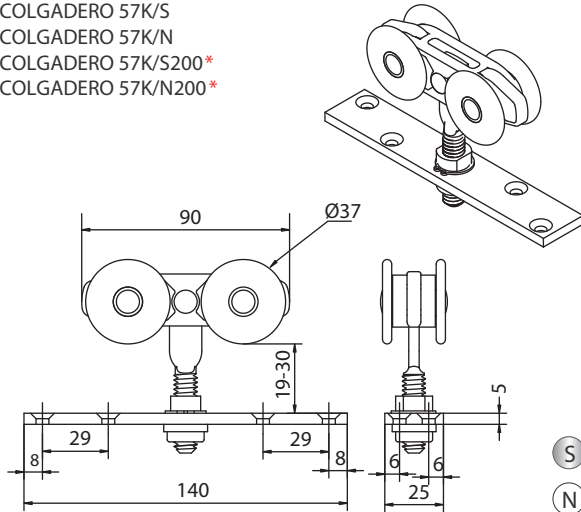
# Sistema 290

## Sistema Corredera Recta



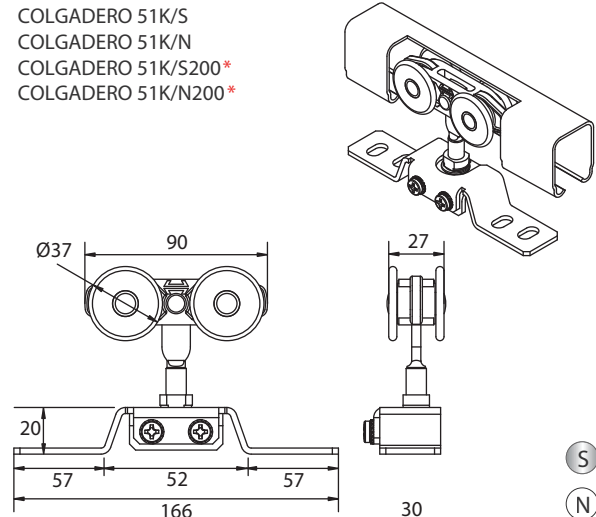
### Colgaderos:

COLGADERO 57K/S  
COLGADERO 57K/N  
COLGADERO 57K/S200\*  
COLGADERO 57K/N200\*



(S)  
(N)

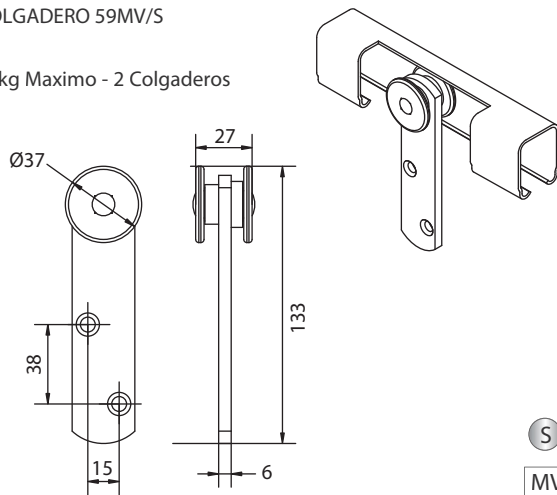
COLGADERO 51K/S  
COLGADERO 51K/N  
COLGADERO 51K/S200\*  
COLGADERO 51K/N200\*



(S)  
(N)

COLGADERO 59MV/S

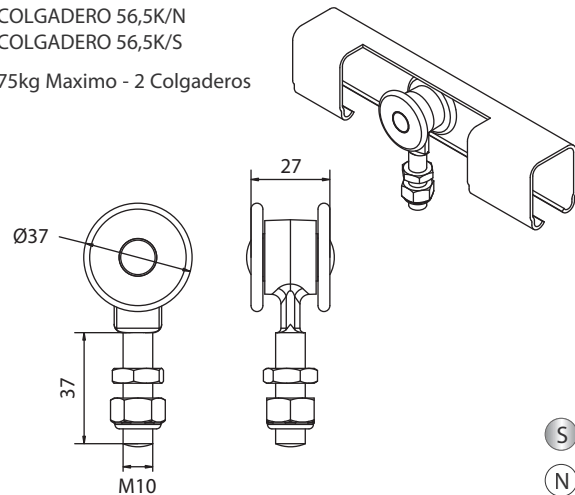
75kg Maximo - 2 Colgaderos



(S)  
MV

COLGADERO 56,5K/N  
COLGADERO 56,5K/S

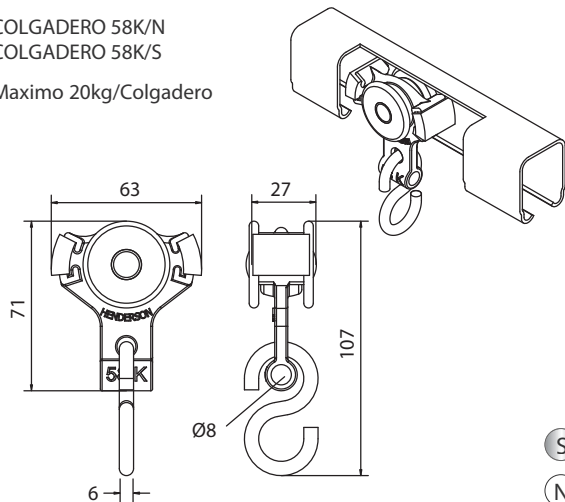
75kg Maximo - 2 Colgaderos



(S)  
(N)

COLGADERO 58K/N  
COLGADERO 58K/S

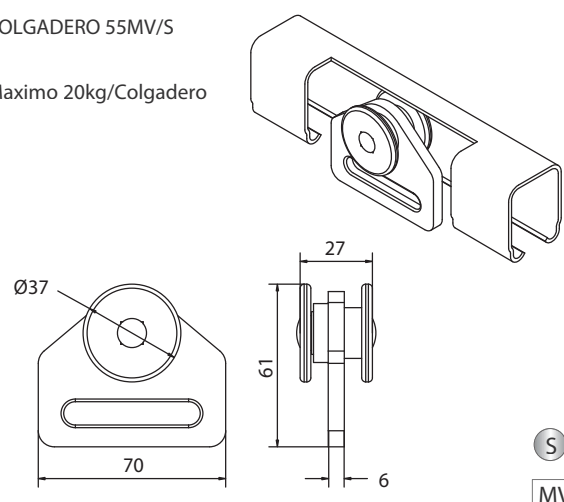
Maximo 20kg/Colgadero



(S)  
(N)

COLGADERO 55MV/S

Maximo 20kg/Colgadero



(S)  
MV

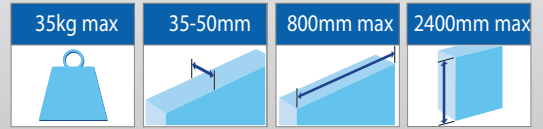
### NOTAS:

\*Peso máximo por cada 2 colgaderos

Los colgaderos estandar estan fabricados con casquillos de bronce. Los de 200kg con rodamientos de agujas. Los colgaderos no necesitan mantenimiento.  
Los colgaderos con ruedas de nylon tienen menor fricción y mayor capacidad ademas de no hacer ruido. Los colgaderos con nylon no se recomiendan para temperaturas superiores a los 80 °C

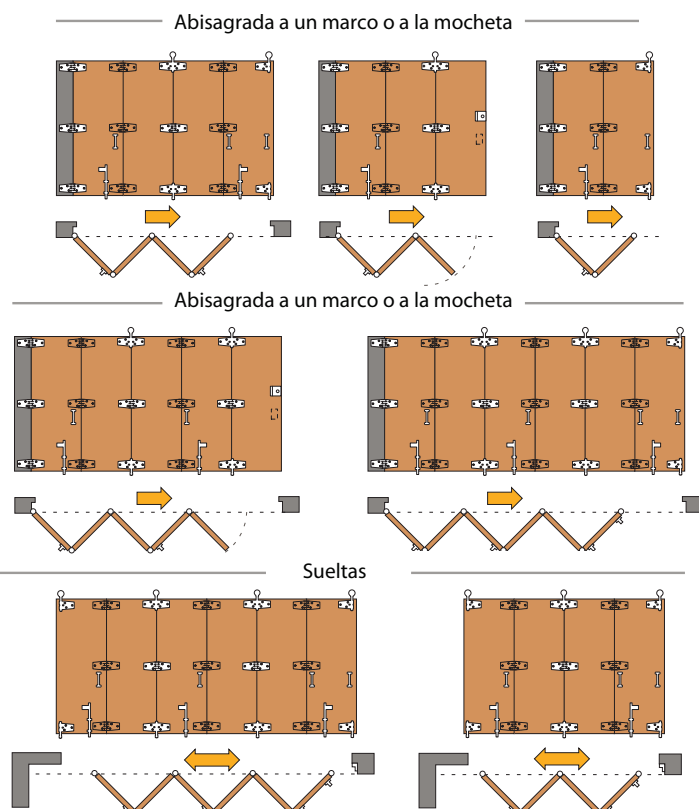
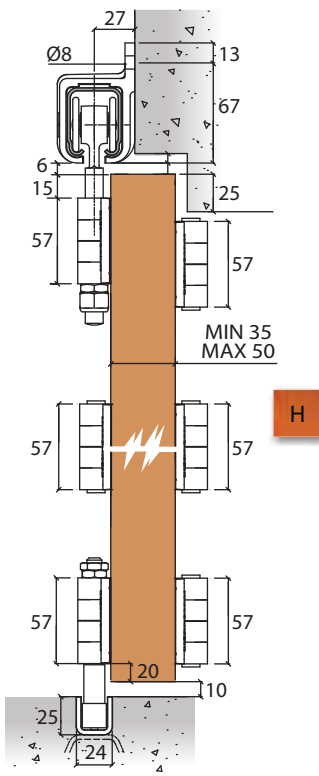
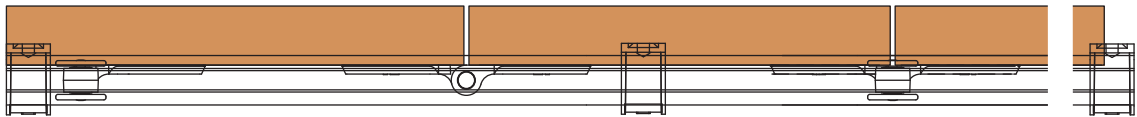
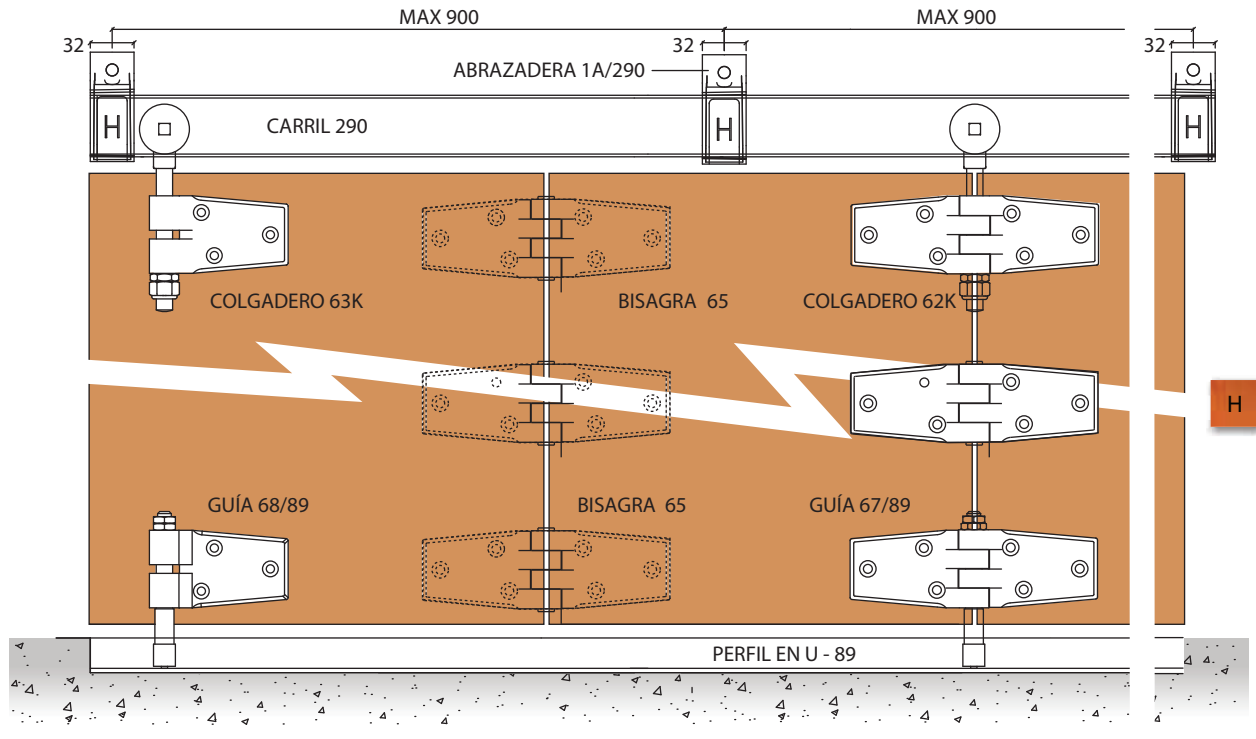
# Sistema 290

## Sistema Plegable Tangent



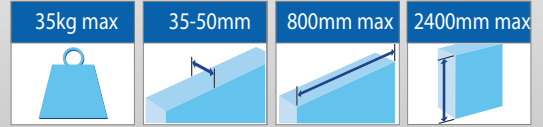
### Configuración del sistema:

290



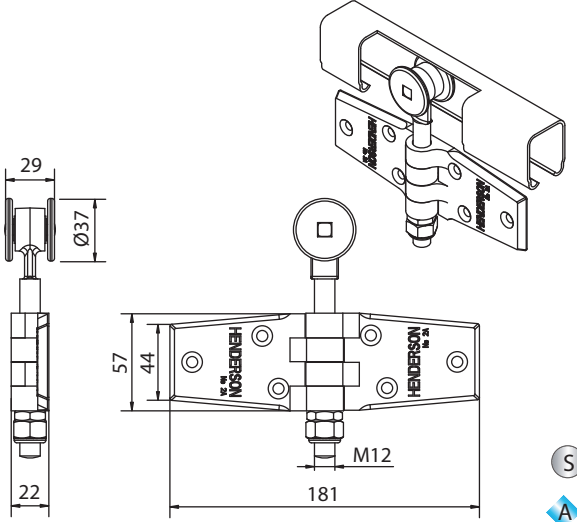
# Sistema 290

## Sistema Plegable Tangent

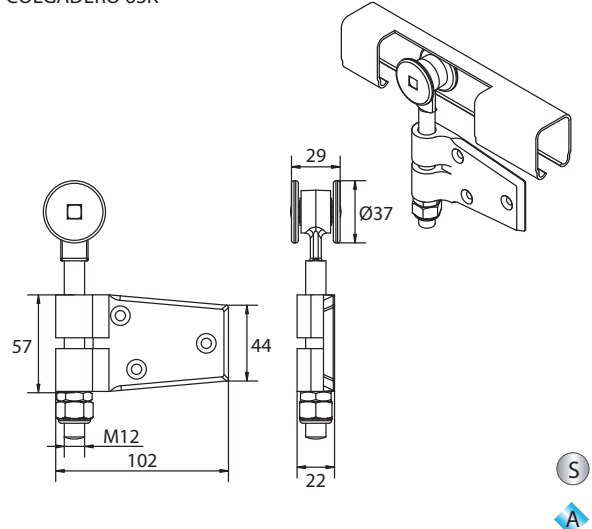


### Colgaderos, guías y bisagras:

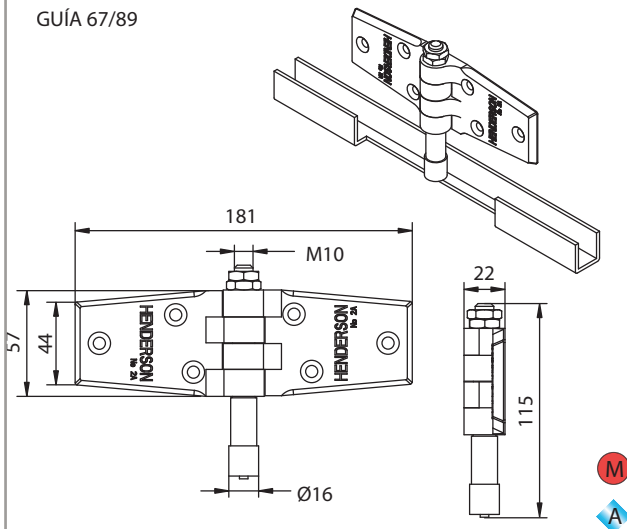
COLGADERO 62K



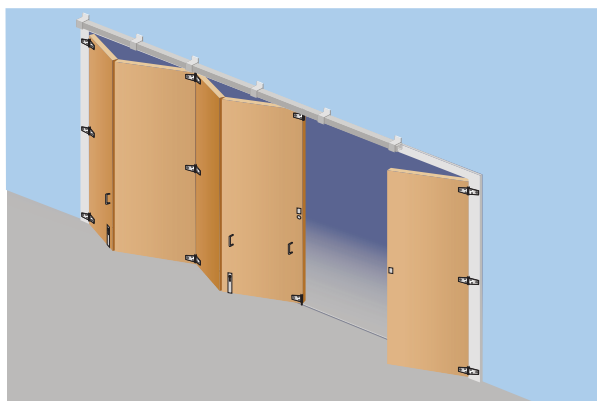
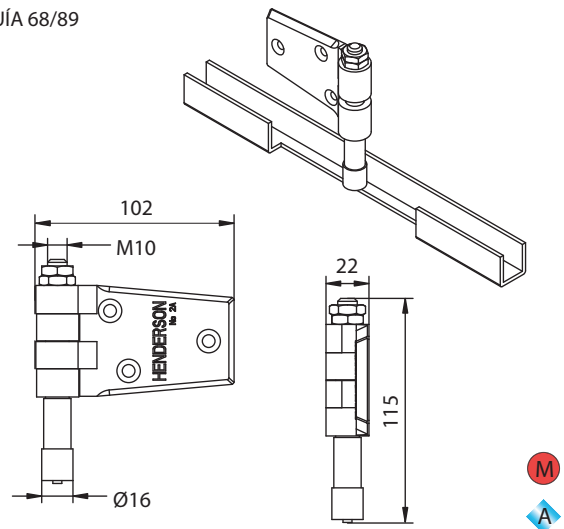
COLGADERO 63K



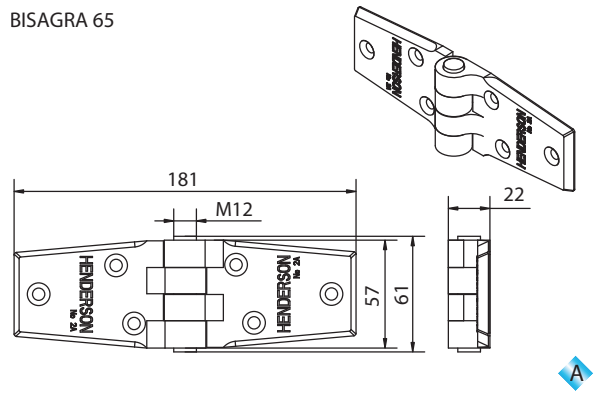
GUÍA 67/89



GUÍA 68/89



BISAGRA 65

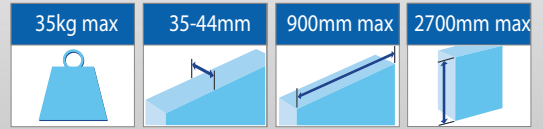


### Notas:

En el lado en el que se apilan las hojas se recomienda poner una abrazadera extra. para un funcionamiento correcto no se recomienda utilizar mas de ocho hojas. Si se requiere un nº impar de hojas es recomendable utilizarla como puerta de paso

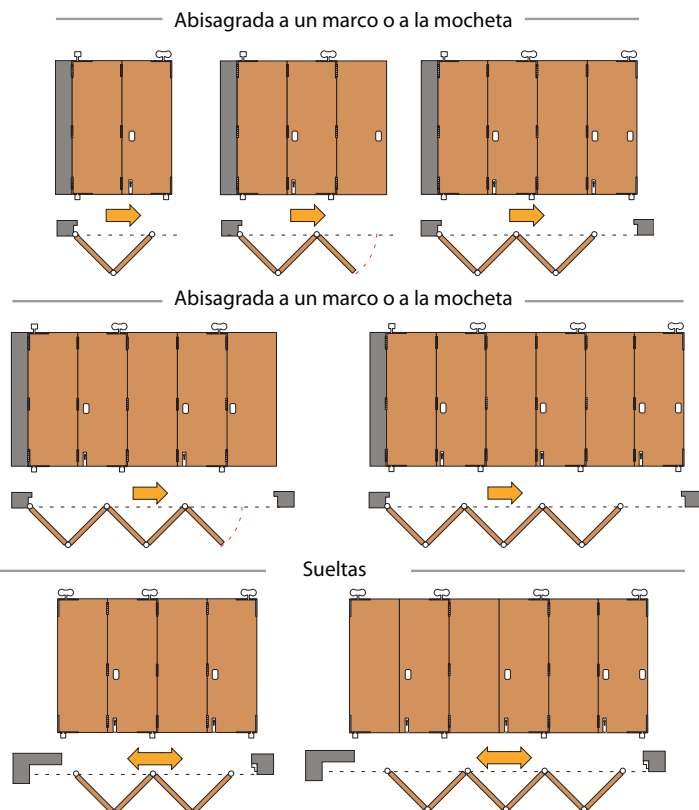
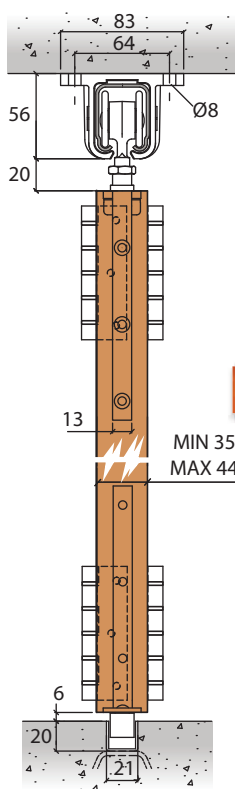
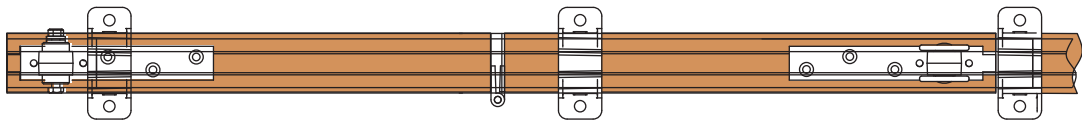
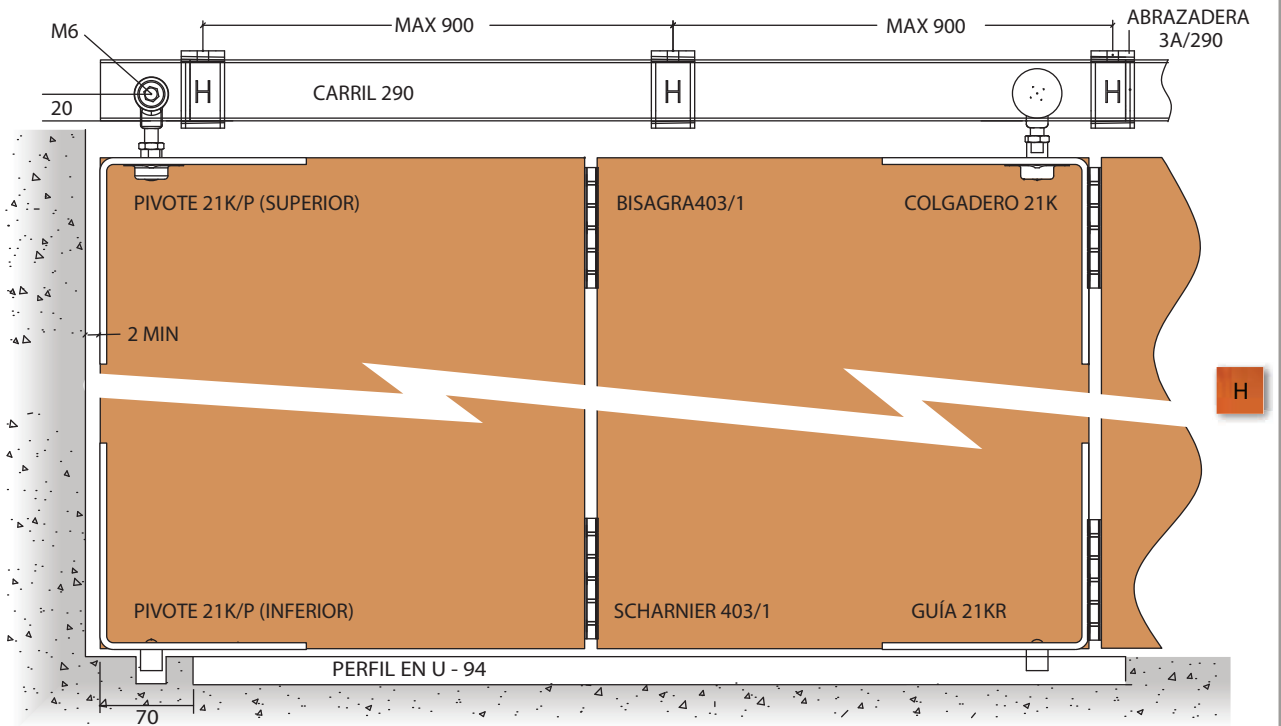
# Sistema 290

## Sistema Plegable Council



### Configuración del sistema

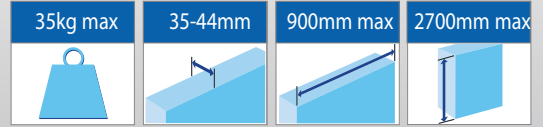
290





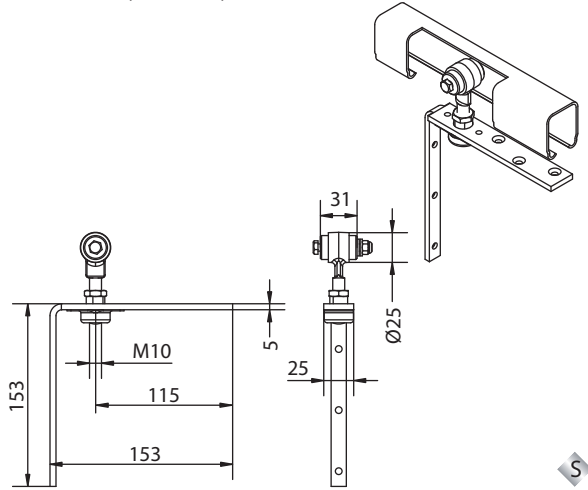
# Sistema 290

## Sistema Plegable Council

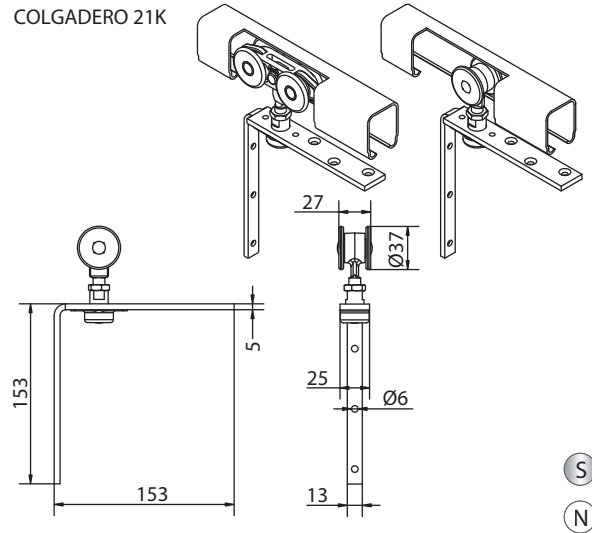


### Colgaderos, guías y bisagras:

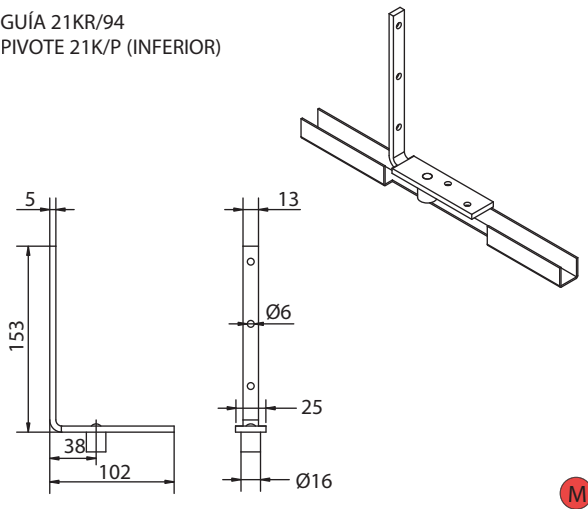
PIVOTE 21K/P (SUPERIOR)



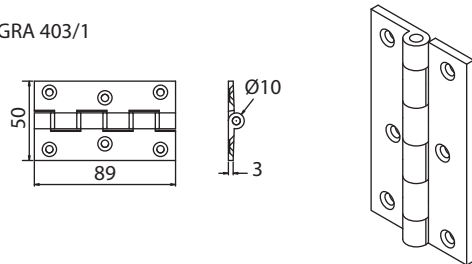
COLGADERO 21K/4  
COLGADERO 21K



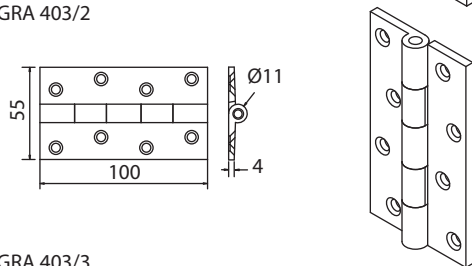
GUÍA 21KR/94  
PIVOTE 21K/P (INFERIOR)



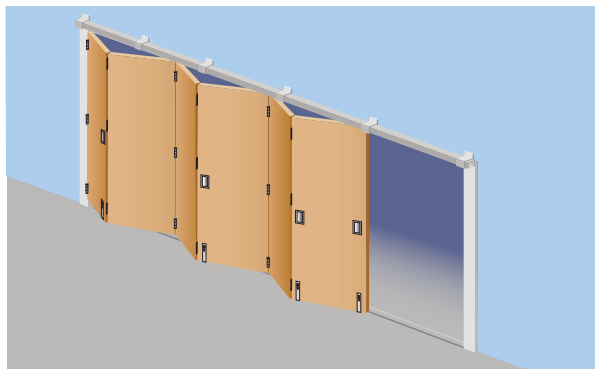
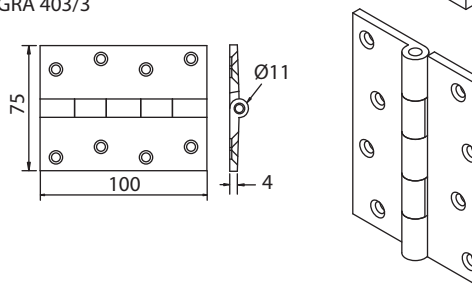
BISAGRA 403/1



BISAGRA 403/2



BISAGRA 403/3



### Notas:

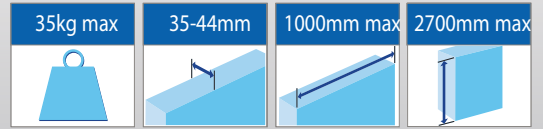
En el lado en el que se apilan las hojas se recomienda poner una abrazadera extra.

Para un funcionamiento correcto no se recomienda utilizar mas de ocho hojas. Si se requiere un no impar de hojas es recomendable utilizarla como puerta de paso

290

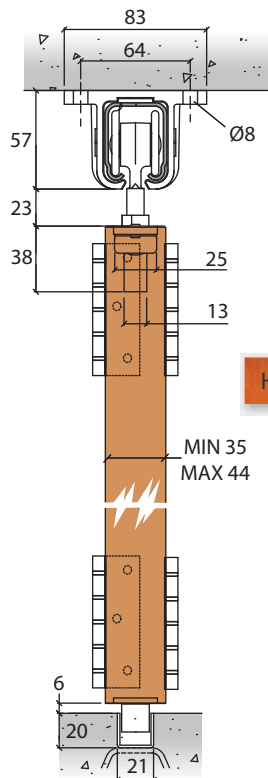
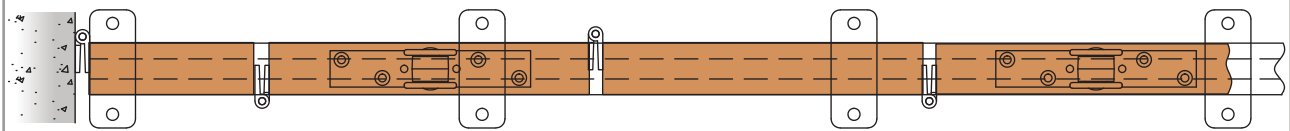
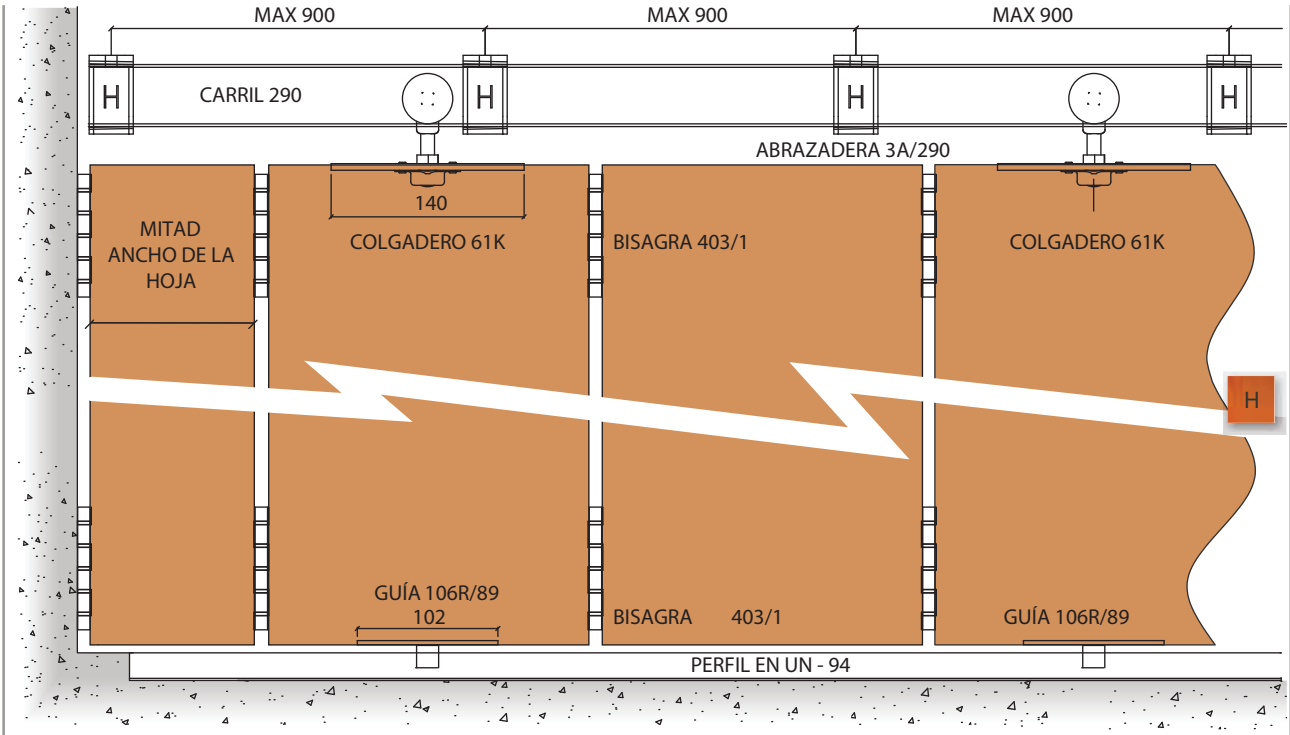
# Sistema 290

## Sistema Plegado Central Council

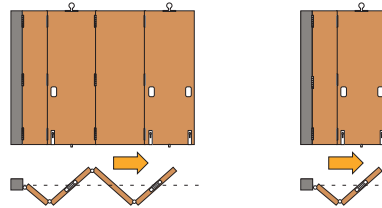


### Configuración del sistema:

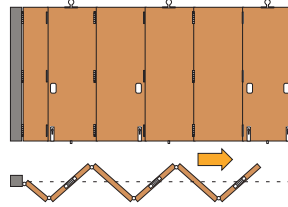
290



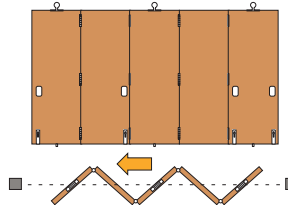
Abisagrada a un marco o a la mocheta



Abisagrada a un marco o a la mocheta

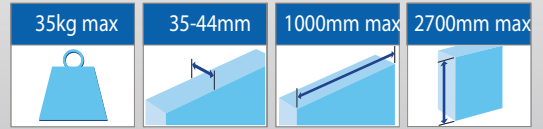


Sueltas



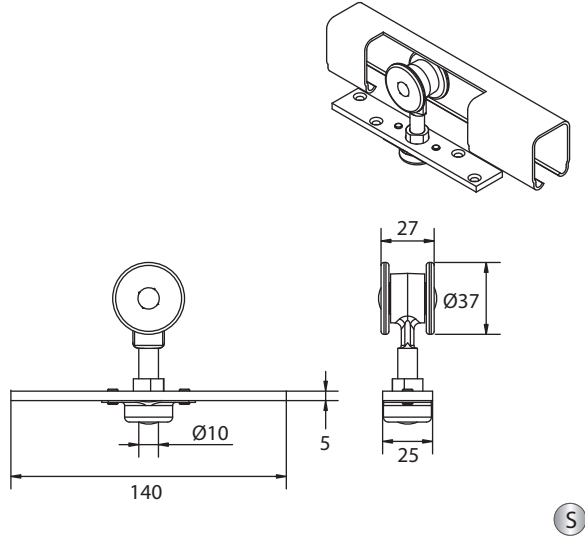
# Sistema 290

## Sistema Plegado Central Council

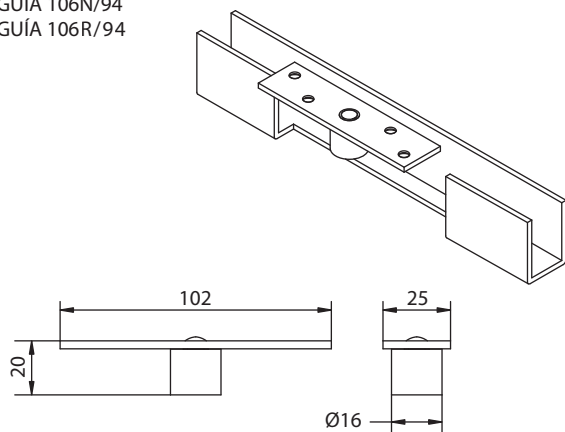


### Colgaderos, guías y bisagras:

COLGADERO 61K



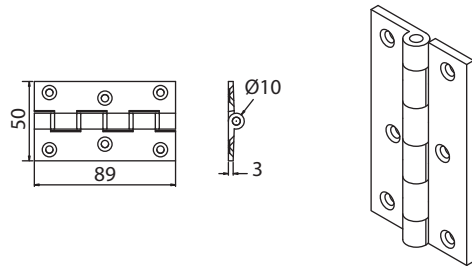
GUÍA 106N/94  
GUÍA 106R/94



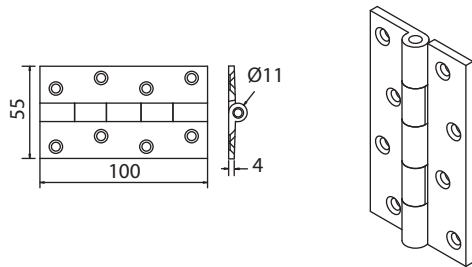
N = Casquillo de nylon  
R = Casquillo de latón



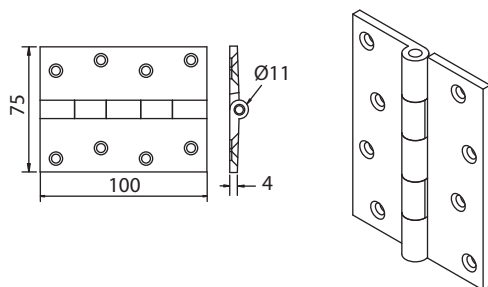
BISAGRA 403/1



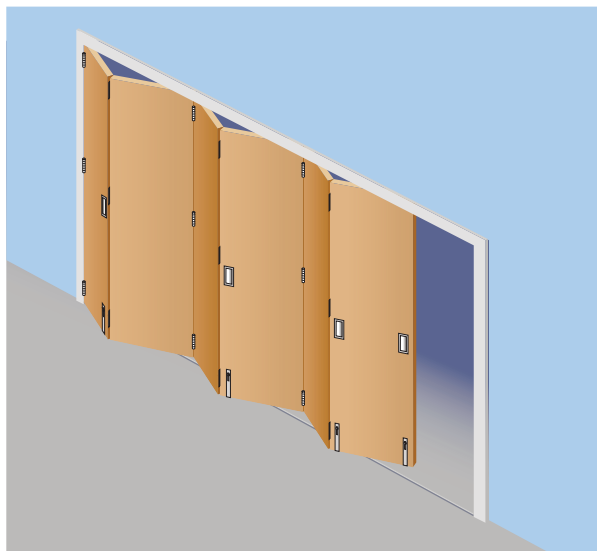
BISAGRA 403/2



BISAGRA 403/3



AG



### Notas:

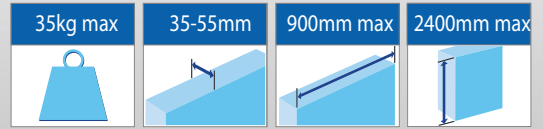
En el lado en el que se apilan las hojas se recomienda poner una abrazadera extra.

Para un funcionamiento correcto no se recomienda utilizar mas de ocho hojas. Si se requiere un no impar de hojas es recomendable utilizar una como puerta de paso.

290

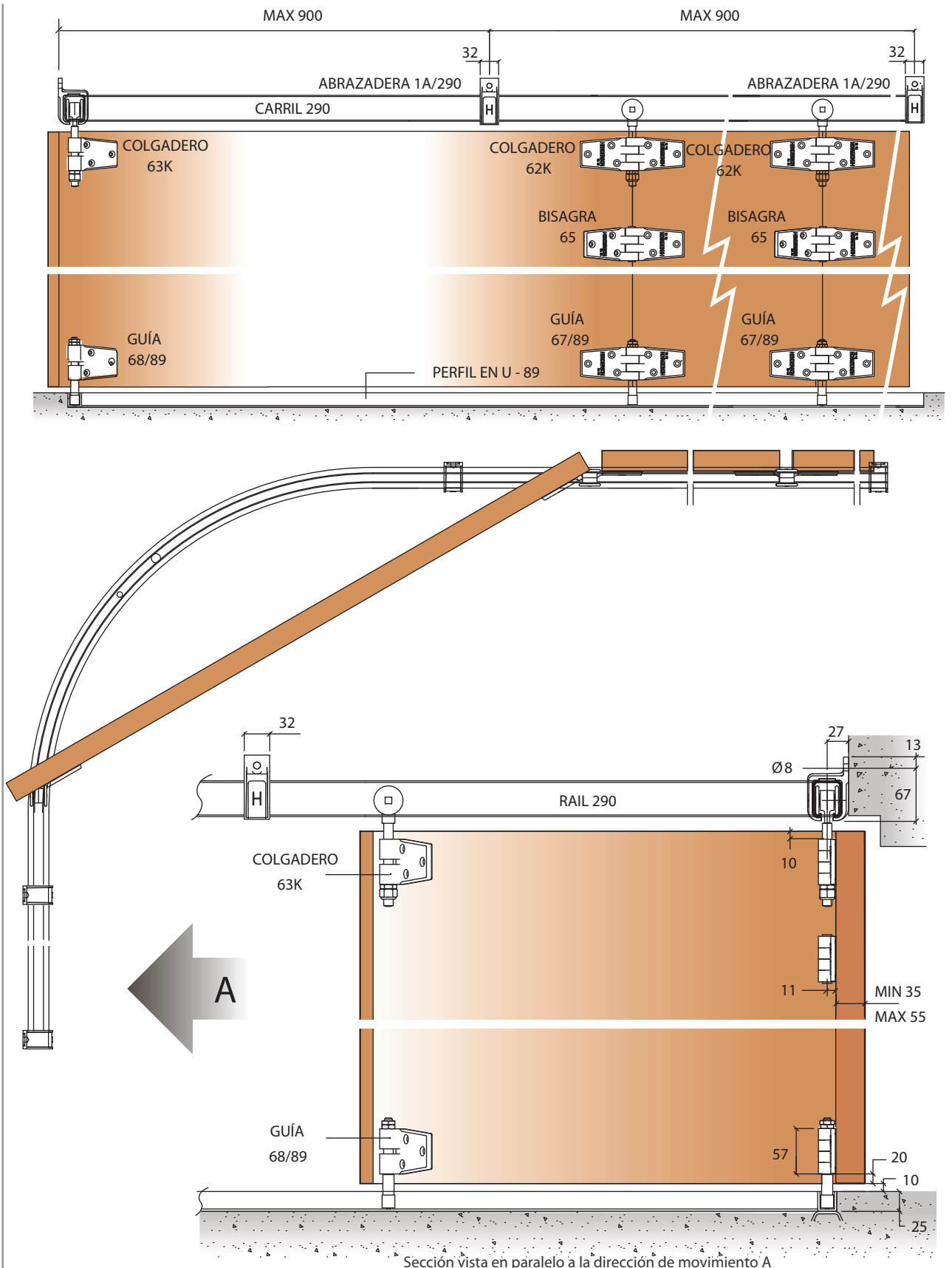
# Sistema 290

## Corredera en Esquina Tangent



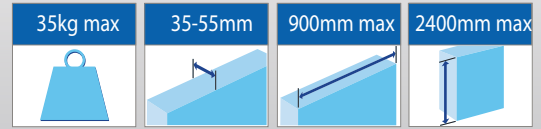
Configuración del sistema:

290

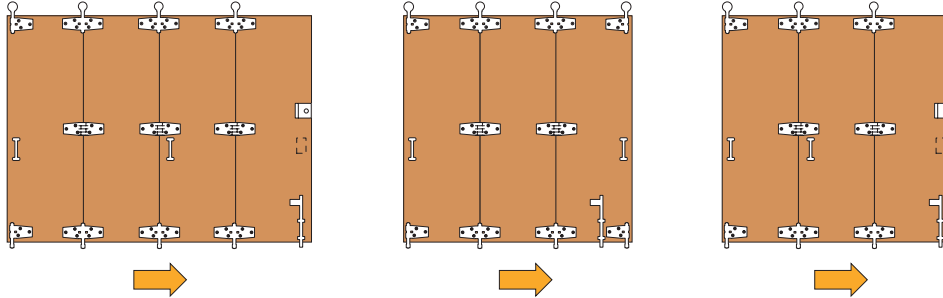


# Sistema 290

## Corredera en Esquina Tangent

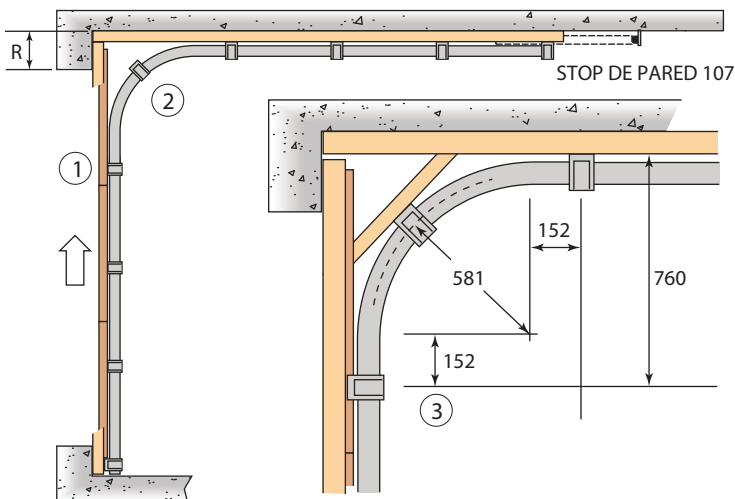


### Configuración del sistema:



290

### Explicación:



- ① Si R es menor de 685mm. Sera necesario instalar una puerta abatible de paso
- ② Sólo se necesita una abrazadera en el medio de la curva
- ③ Abrazadera a 152mm a cada lado de la curva

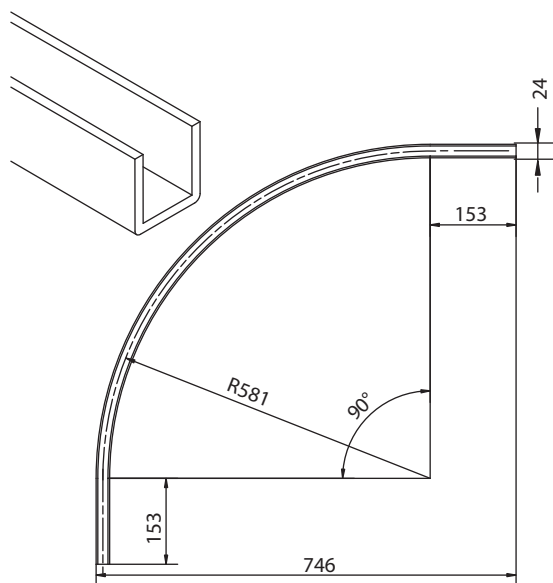
### Notas:

La puerta desliza a lo largo de la pared dejando toda la apertura libre.

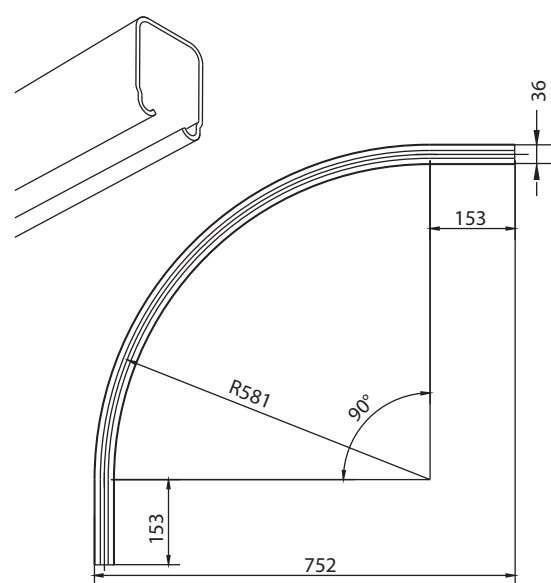
La primera hoja debajo de la curva se puede usar como puerta abatible de paso.

### Curva superior e inferior

CURVA INFERIOR 601/89

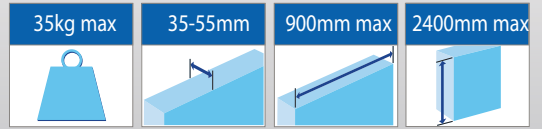


CURVA SUPERIOR 600K



# Sistema 290

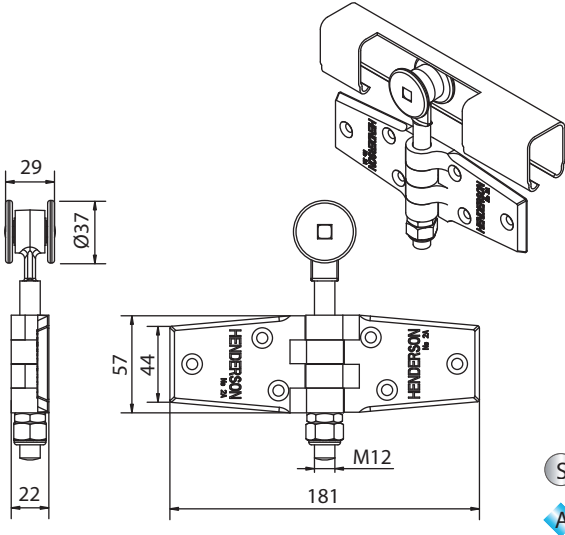
## Corredera en Esquina Tangent



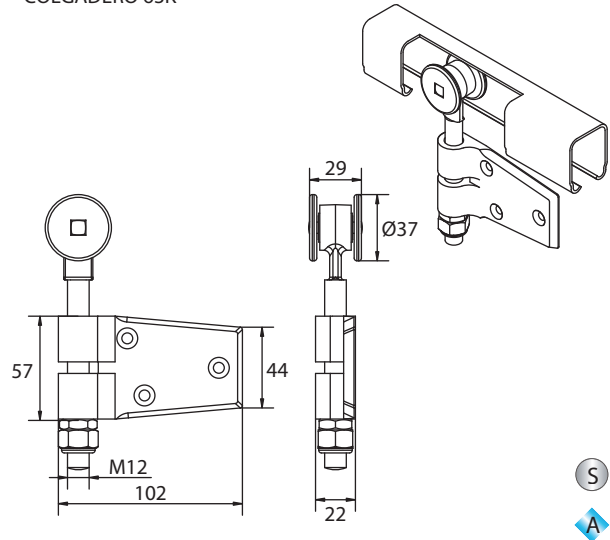
### Colgaderos, guías y bisagras:

290

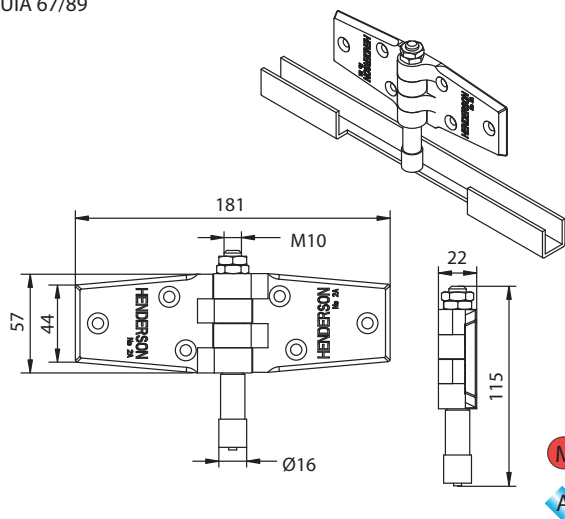
COLGADERO 62K



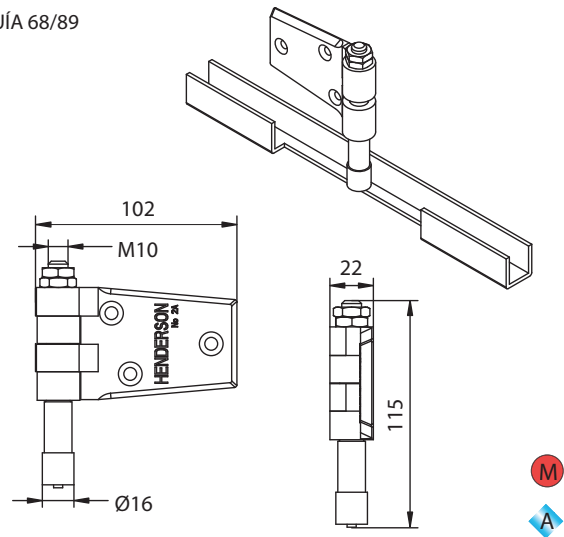
COLGADERO 63K



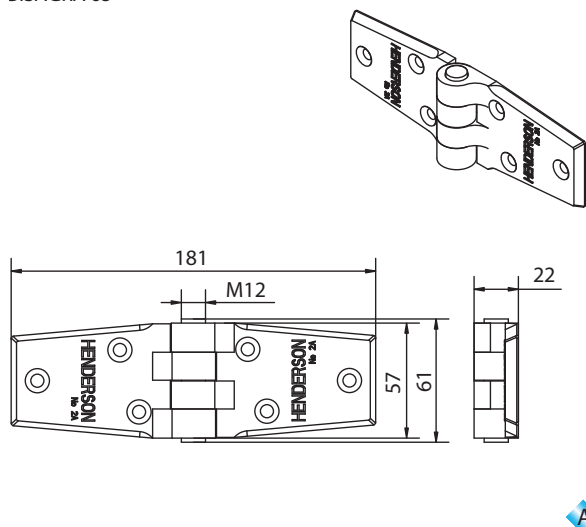
GUÍA 67/89



GUÍA 68/89



BISAGRA 65



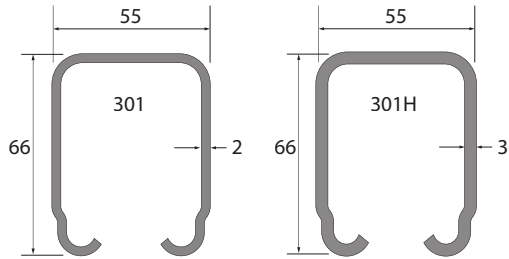


# Sistema 301 & 301H

## Componentes

301

### Carril:



Modelo: 301 & 301H

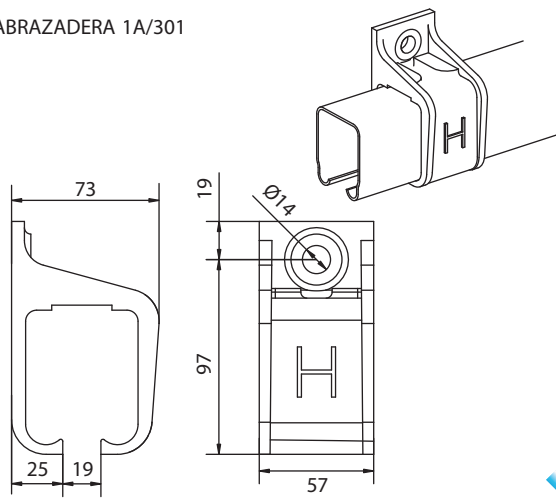
Material: Acero laminado en frío y posteriormente galvanizado.

Longitudes: 2000, 3000, 4000, 5000 y 6000mm

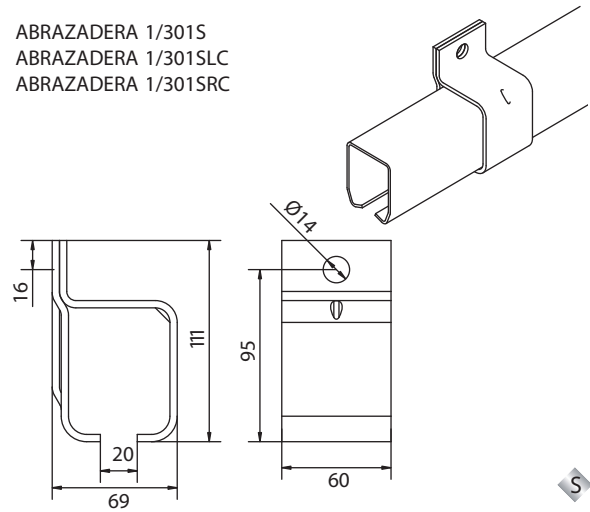
Perforado: No

### Abrazaderas - Montaje a pared:

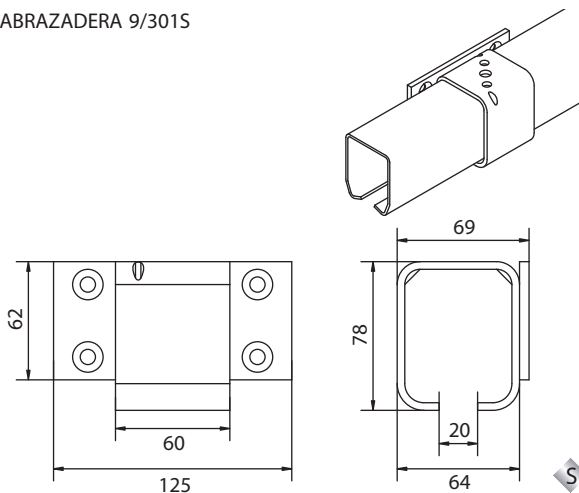
ABRAZADERA 1A/301



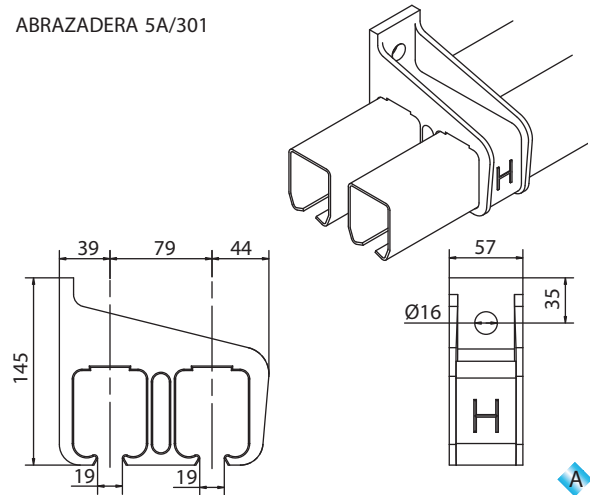
ABRAZADERA 1/301S  
ABRAZADERA 1/301SLC  
ABRAZADERA 1/301SRC










ABRAZADERA 9/301S



ABRAZADERA 5A/301



### Legenda:

- |  |   |
|--|---|
|  = Puerta de madera |  = Acero           |
|  = Puerta de metal  |  = Aluminio        |
|  = Ruedas de latón  |  = Ruedas de acero |
|  |  = Ruedas de nylon |

### Notas:

En cada unión de carril se recomienda utilizar una abrazadera de unión.

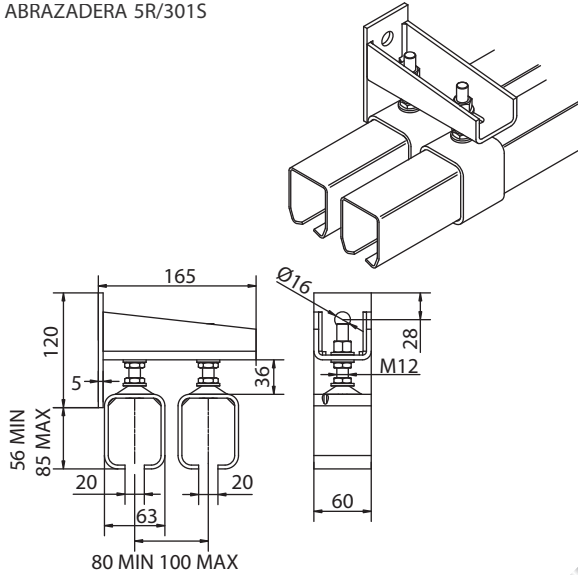


# Sistema 301 & 301H

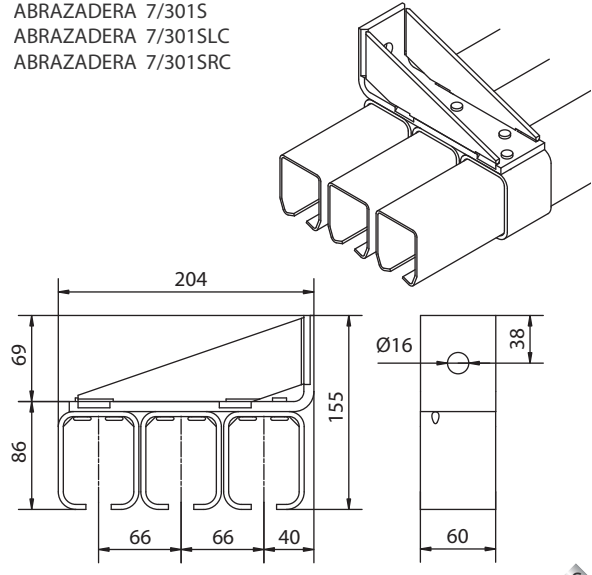
## Componentes

### Abrazaderas - Montaje a pared:

ABRAZADERA 5R/301S



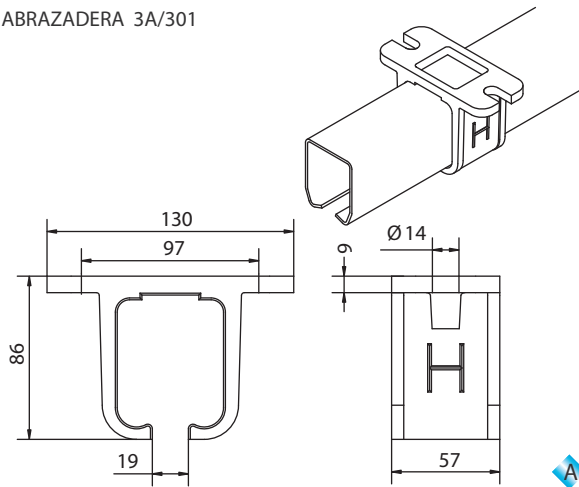
ABRAZADERA 7/301S  
ABRAZADERA 7/301SLC  
ABRAZADERA 7/301SRC



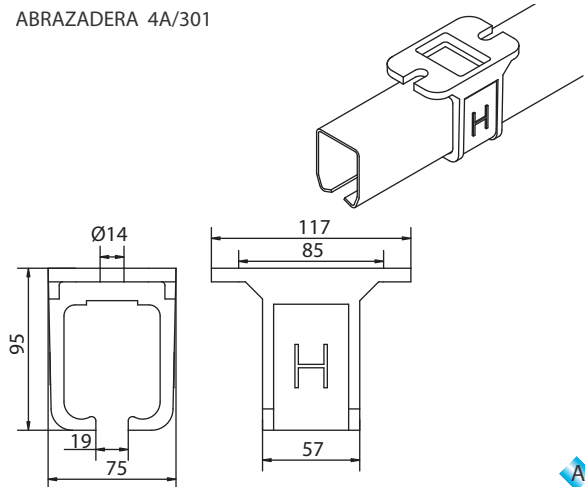
301

### Abrazaderas - Montaje a techo:

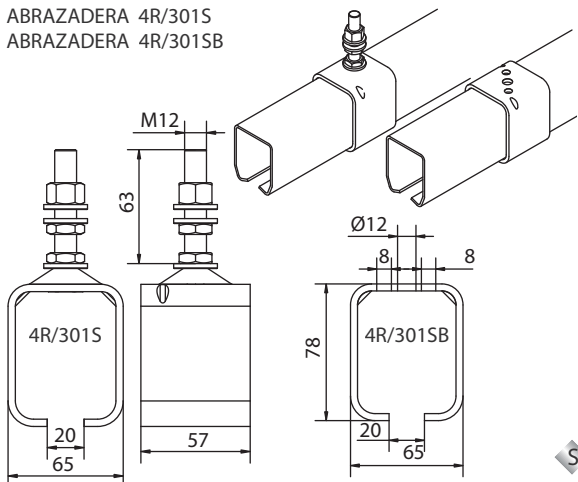
ABRAZADERA 3A/301



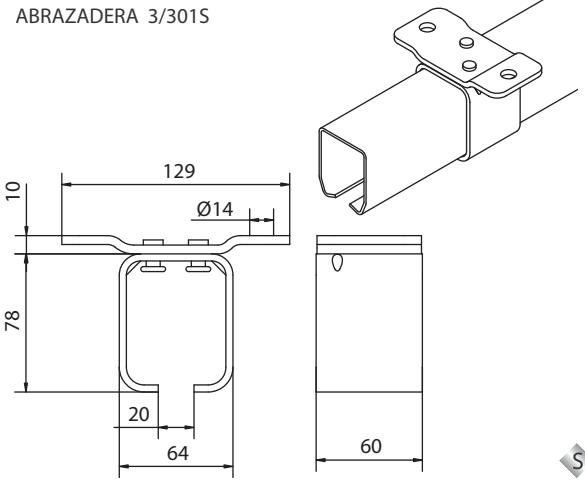
ABRAZADERA 4A/301



ABRAZADERA 4R/301S  
ABRAZADERA 4R/301SB



ABRAZADERA 3/301S



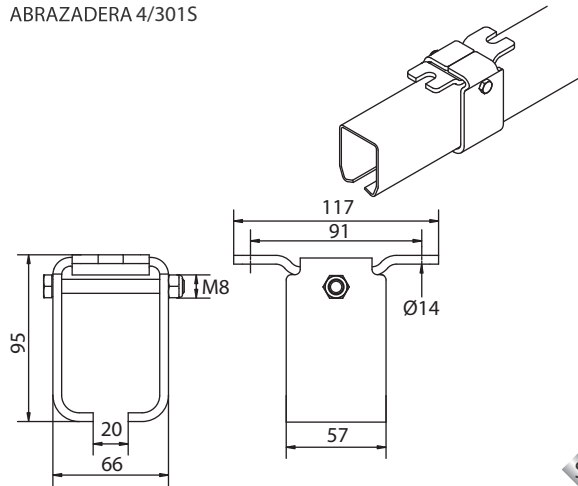
# Sistema 301 & 301H

## Componentes

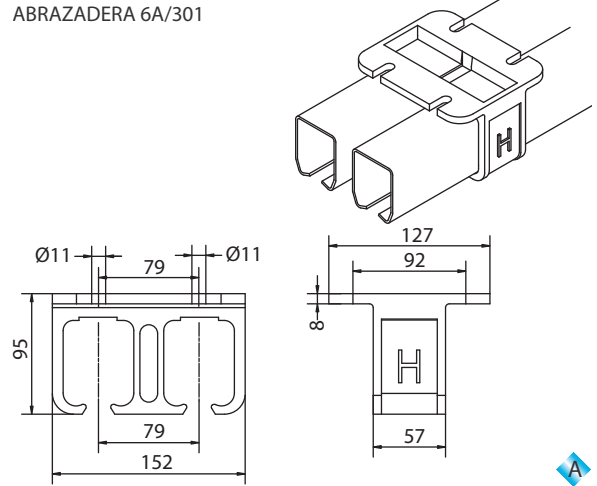
301

### Abrazaderas- Montaje a pared:

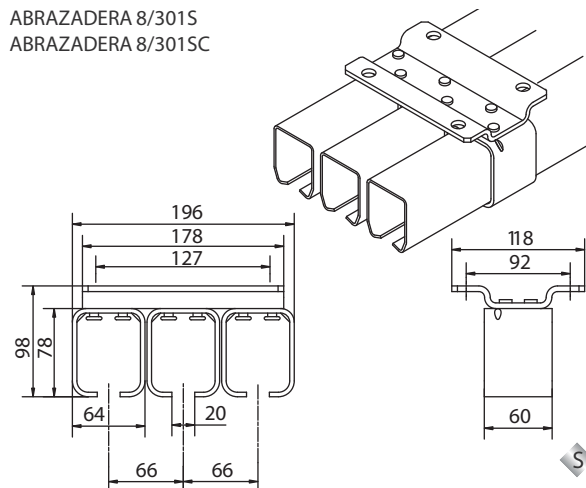
ABRAZADERA 4/301S



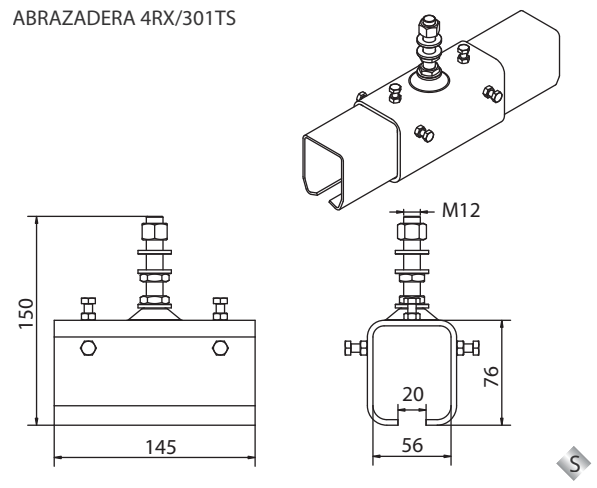
ABRAZADERA 6A/301



ABRAZADERA 8/301S  
ABRAZADERA 8/301SC

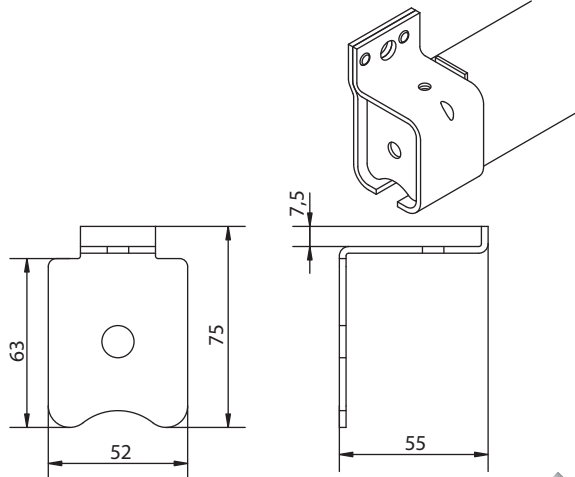


ABRAZADERA 4RX/301TS



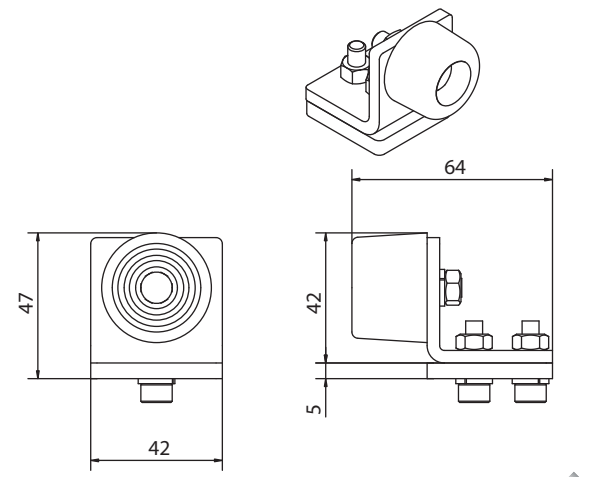
### Especiales:

ENDCLIP 1A/301EC



Clip para colocar al final del carril impidiendo el movimiento  
Para utilizar con las abrazaderas: 1, 1A, 3A, 4A, 5A en 9A

STOP HH3/301



Para montar en el carril de acero con el tapón de goma.

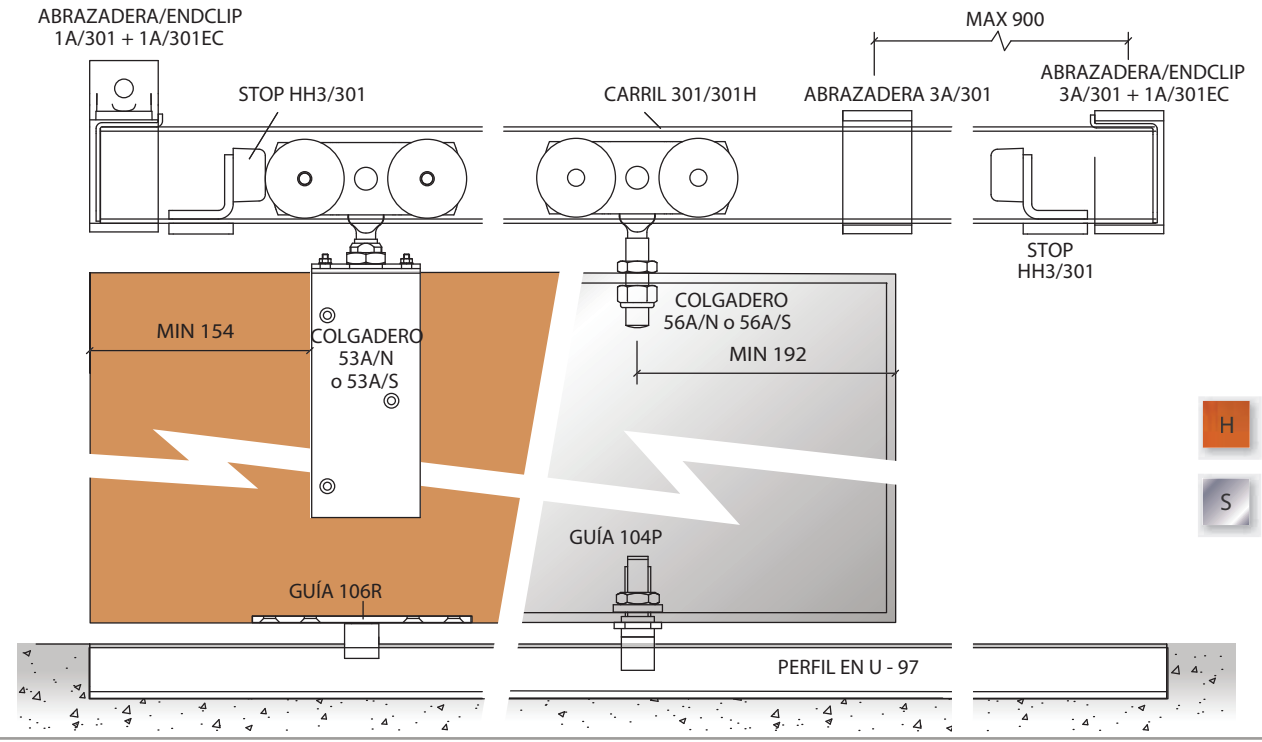
# Sistema 301 & 301H

## Sistema Corredera Recta

Sistema 301	300-400kg	43-57mm	3600mm max
Sistema 301H	360-450kg	43-57mm	4200mm max

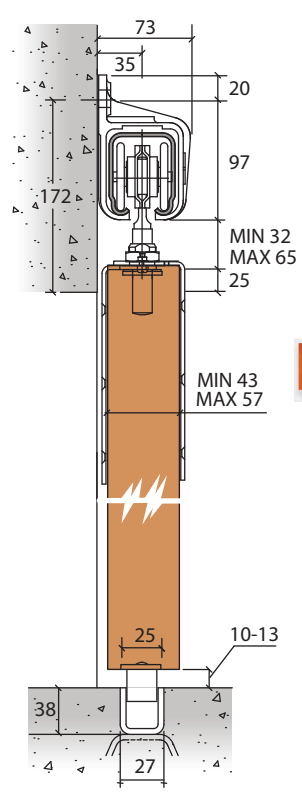
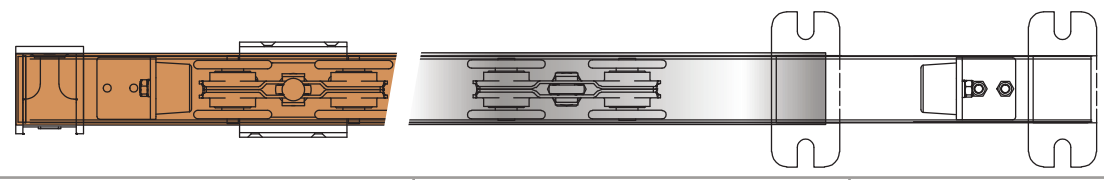
301

### Configuración del sistema: Un solo carril

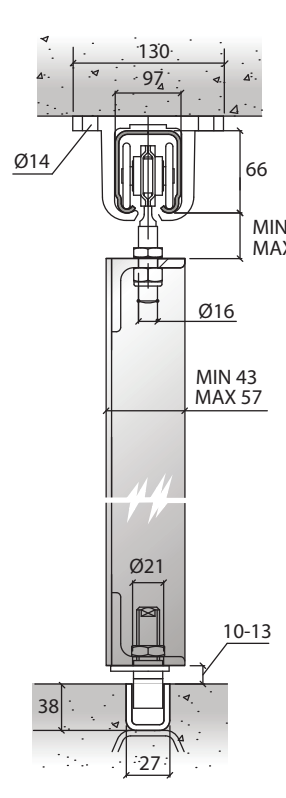


H

S



H



S

### Notas:

Las puertas se pueden deslizar a cualquiera de los lados de manera independiente.

Si las puertas se montan en el exterior del edificio es recomendable utilizar una cubierta Ver pg 101-102

Si el peso de la hoja se acerca a los límites de peso del sistema es recomendable utilizar 1 ó 2 abrazaderas mas.

Para un funcionamiento óptimo es importante que la anchura no sea mas de un 75% de la altura.

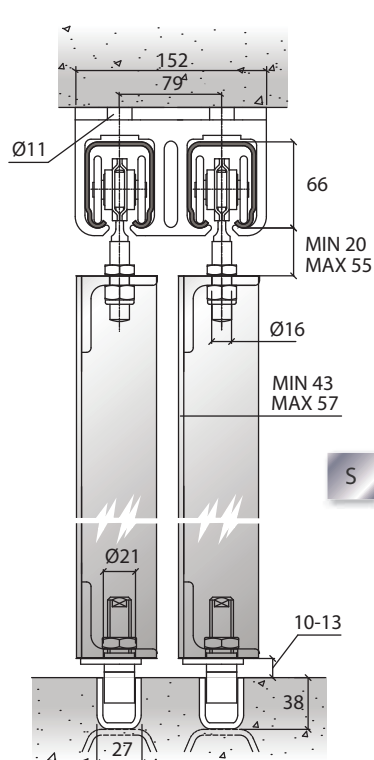
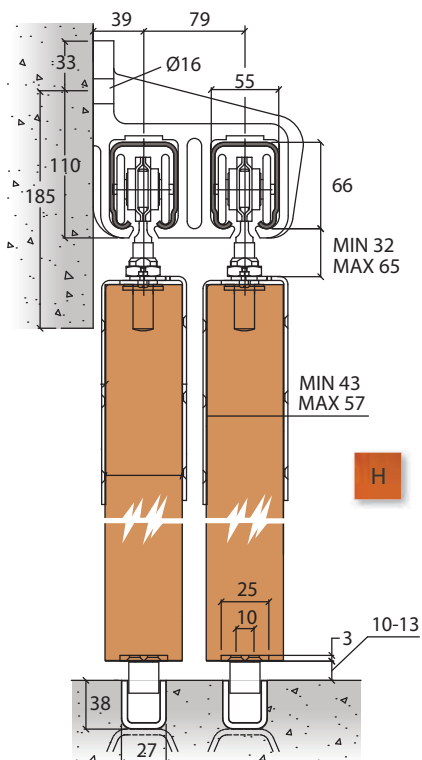
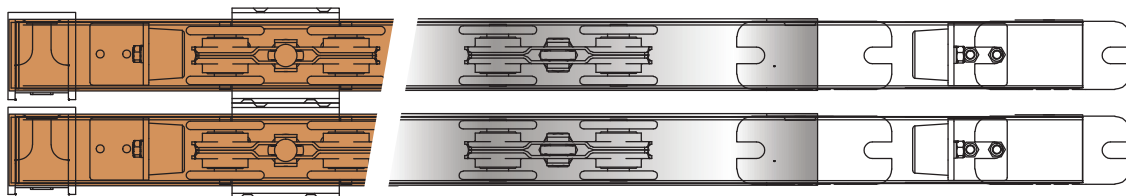
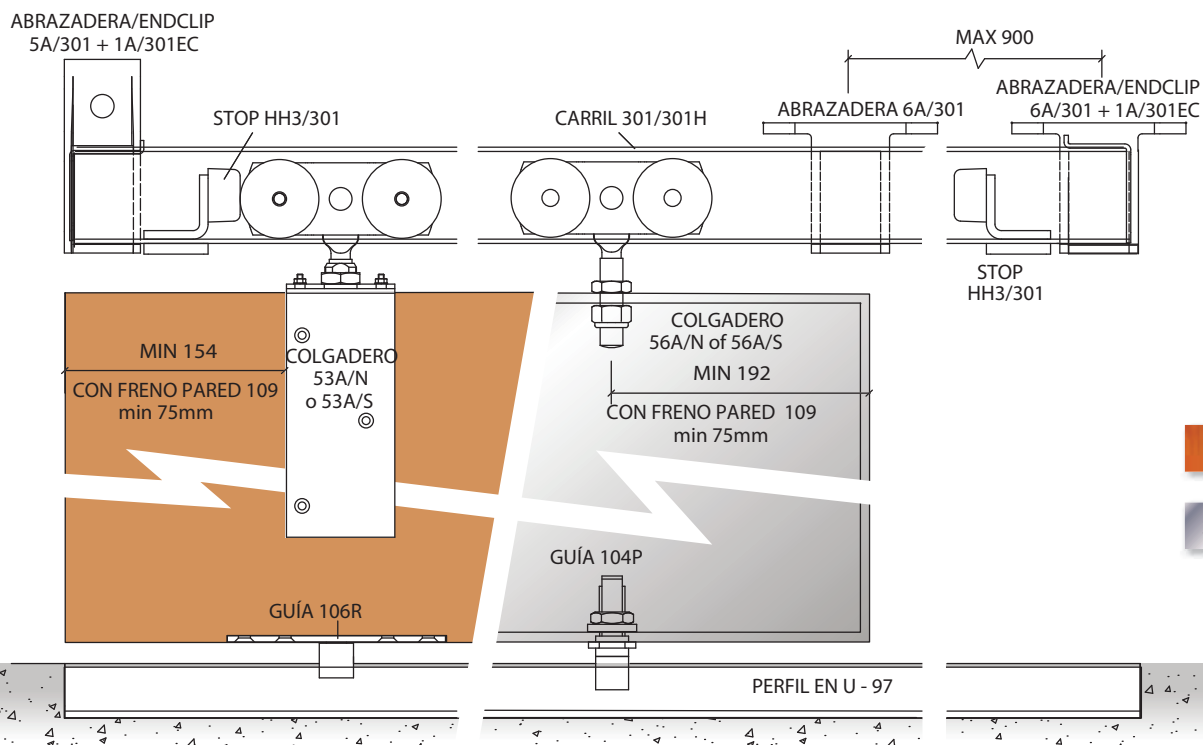
Para montaje alternativo con riel inferior ver pg 94.

# Sistema 301 & 301H

## Sistema Corredera Recta

System 301	300-400kg	43-57mm	3600mm max
System 301H	360-450kg	43-57mm	4200mm max

### Configuración del sistema: Doble rail



### Notas:

Las puertas se pueden deslizar a cualquiera de los lados de manera independiente.

Si las puertas se montan en el exterior del edificio es recomendable utilizar una cubierta. Ver pg 101-102.

Si el peso de la hoja se acerca a los límites de peso del sistema es recomendable utilizar 1 ó 2 abrazaderas mas.

Para un funcionamiento óptimo es importante que la anchura no sea mas de un 75% de la altura.

Para montaje alternativo con riel inferior ver pg 94.

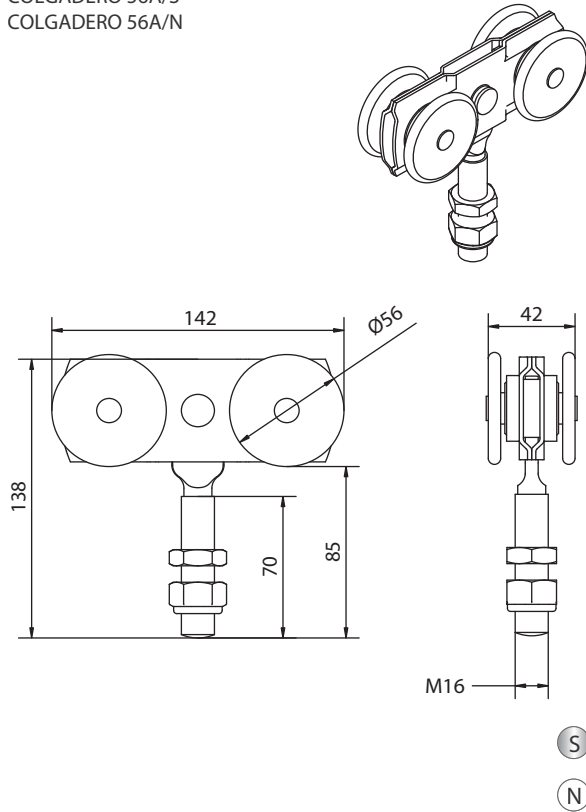
# Sistema 301 & 301H

## Sistema Corredera Recta

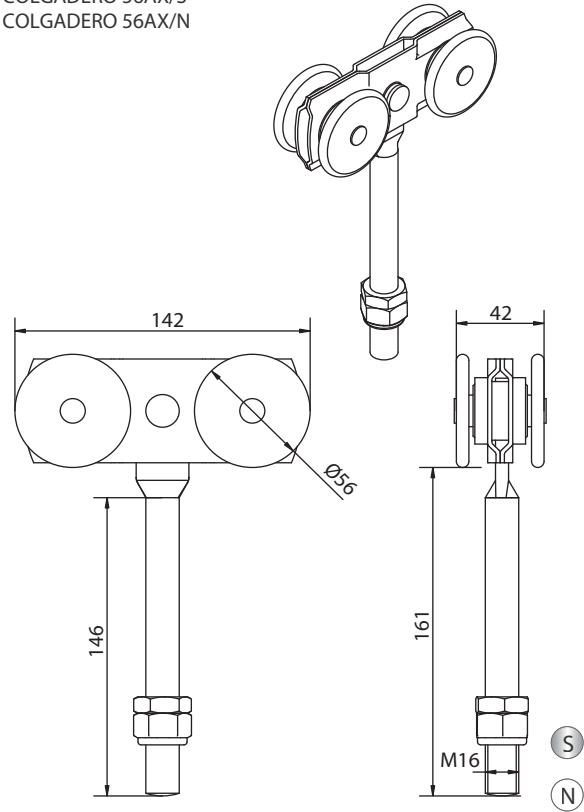
Sistema 301	300-400kg	43-57mm	3600mm max
			
Sistema 301H	360-450kg	43-57mm	4200mm max

### Colgaderos:

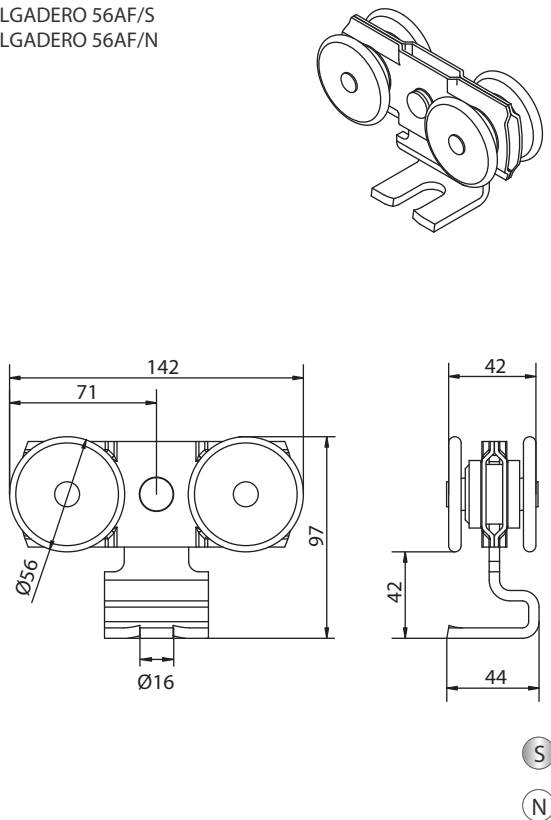
COLGADERO 56A/S  
COLGADERO 56A/N



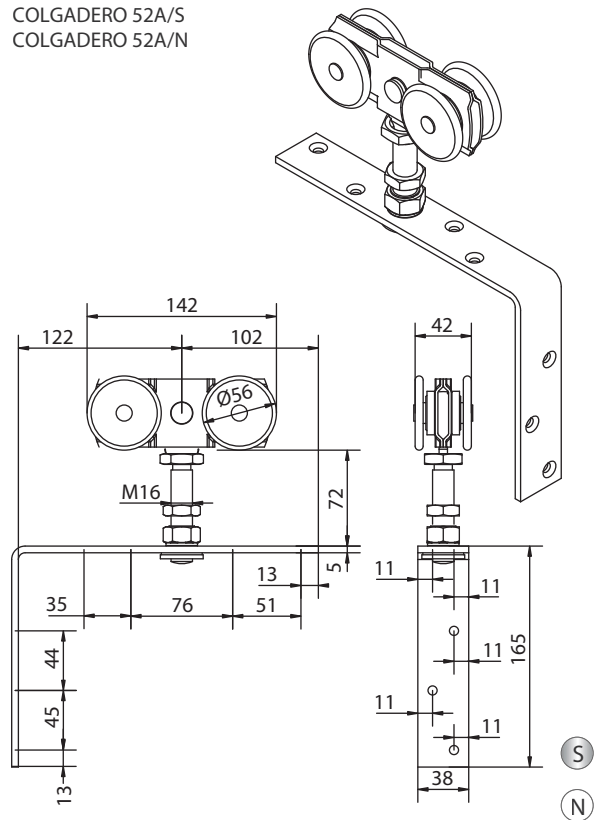
COLGADERO 56AX/S  
COLGADERO 56AX/N



COLGADERO 56AF/S  
COLGADERO 56AF/N



COLGADERO 52A/S  
COLGADERO 52A/N



301

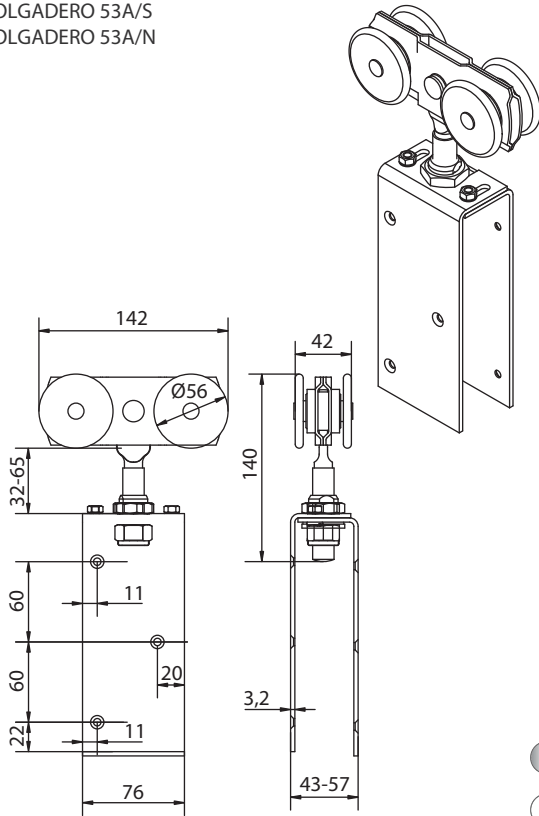
# Sistema 301 & 301H

## Sistema Corredera Recta

Sistema 301	300-400kg	43-57mm	3600mm max
Sistema 301H	360-450kg	43-57mm	4200mm max

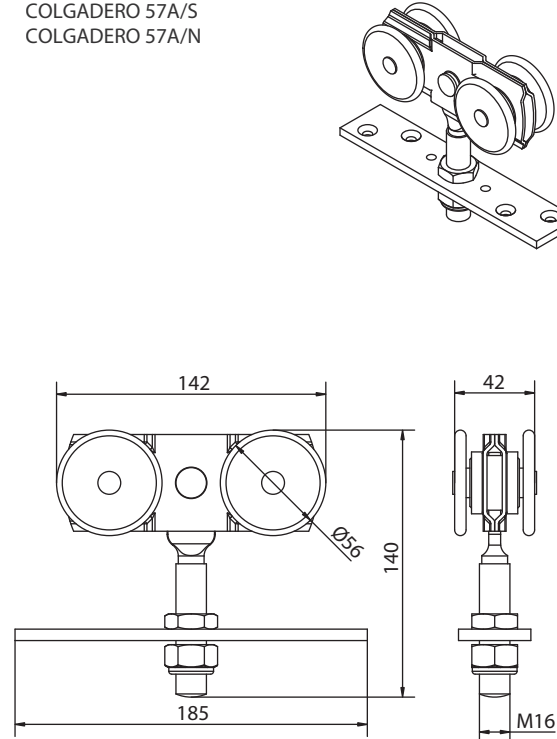
### Colgaderos:

COLGADERO 53A/S  
COLGADERO 53A/N



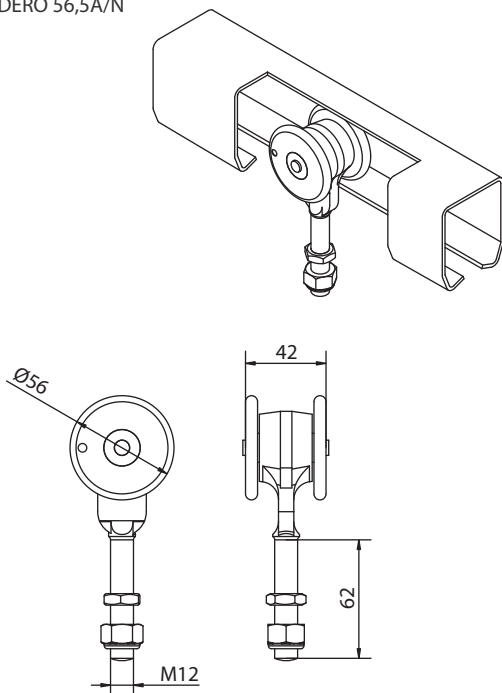
S  
N

COLGADERO 57A/S  
COLGADERO 57A/N



S  
N

COLGADERO 56,5A/S  
COLGADERO 56,5A/N



S  
N

301: 125 kg máximo - 2 colgaderos  
301H: 180 kg máximo - 2 colgaderos

### Notas:

Todos los colgaderos están fabricados con rodamientos de bolas o con rodamientos bañados en aceite, no requieren ningún mantenimiento y son verticalmente ajustables.

Los colgaderos con ruedas de nylon tienen menor fricción y mayor capacidad además de no hacer ruido. Los colgaderos de nylon no se recomiendan para temperaturas superiores a 80 °C

Para sistemas automatizados se recomiendan los colgaderos con ruedas de nylon.

301: Ruedas de acero 300 kg - Ruedas de nylon 400 kg  
301H: Ruedas de acero 360 kg - Ruedas de nylon 450 kg

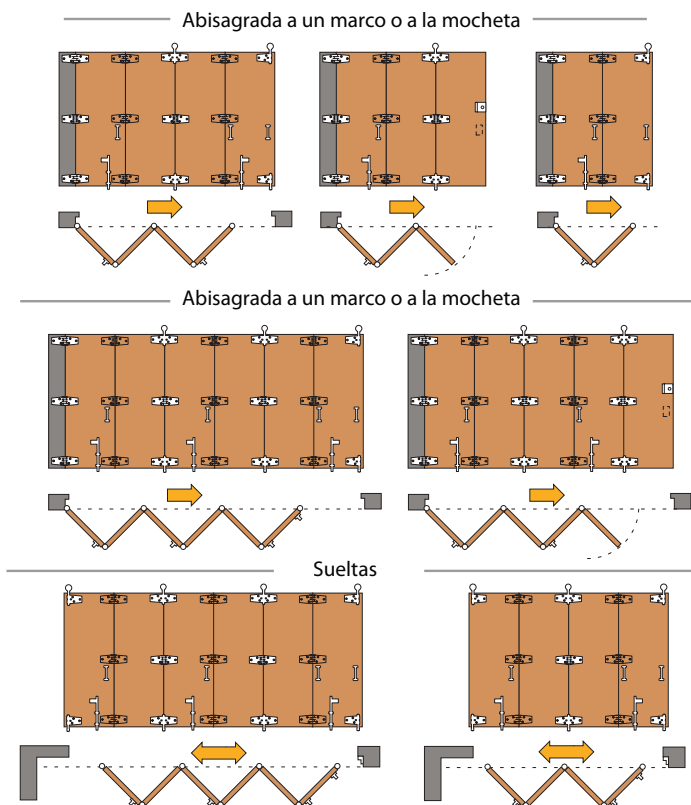
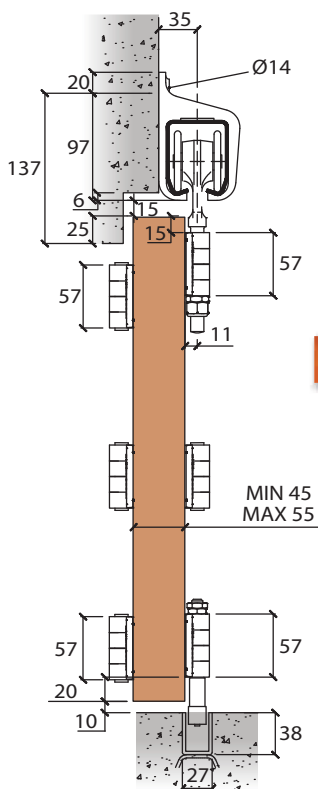
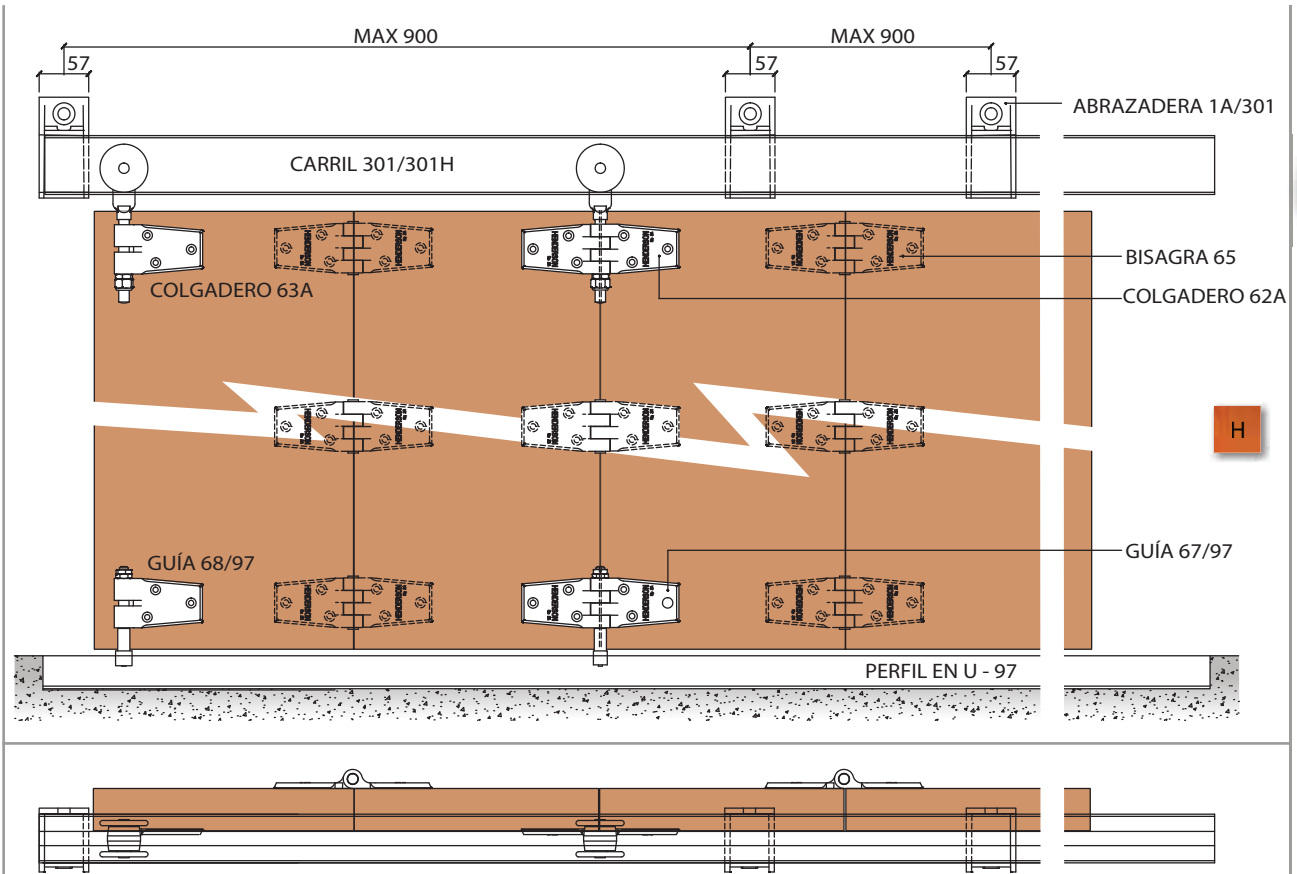
# Sistema 301 & 301H

## Sistema Plegable Tangent

Sistema 301	55kg max	45-55mm	900mm max	3300mm max
Sistema 301H	70kg max	45-55mm	900mm max	3600mm max

301

### Configuración del sistema:



# Sistema 301 & 301H

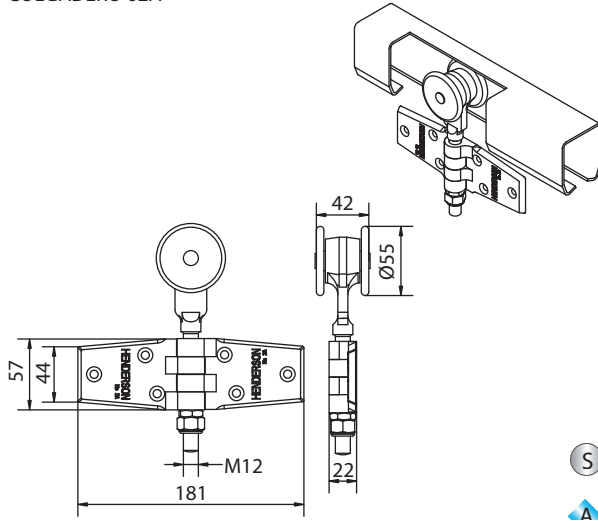
## Sistema Plegable Tangent

Sistema 301	55kg max	45-55mm	900mm max	3300mm max
Sistema 301H	70kg max	45-55mm	900mm max	3600mm max

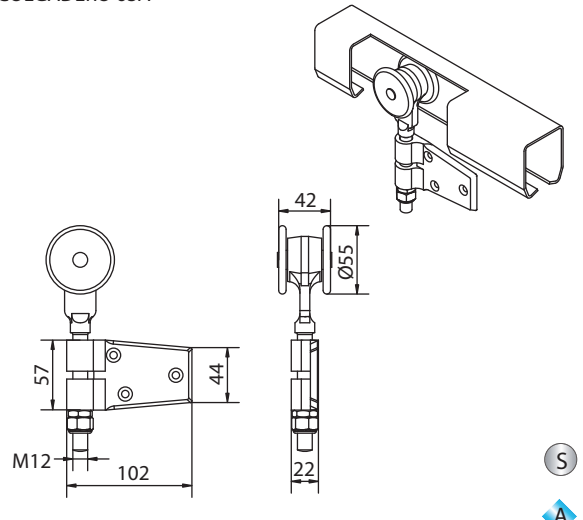
### Colgaderos, guías y bisagras:

301

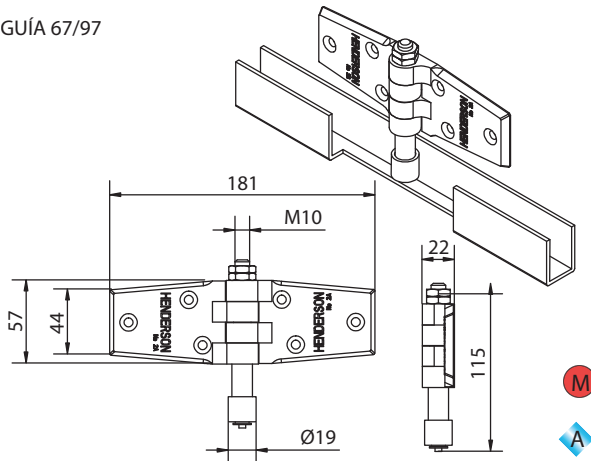
COLGADERO 62A



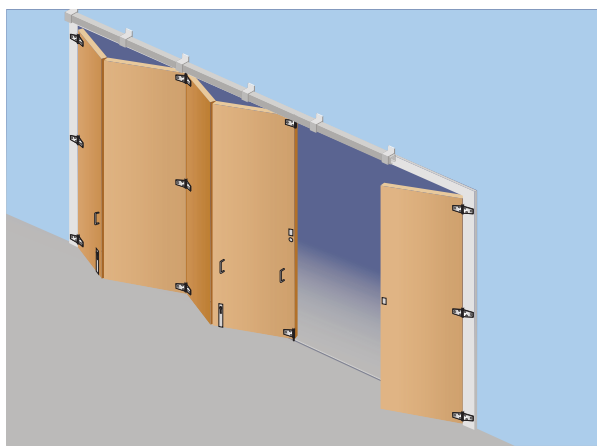
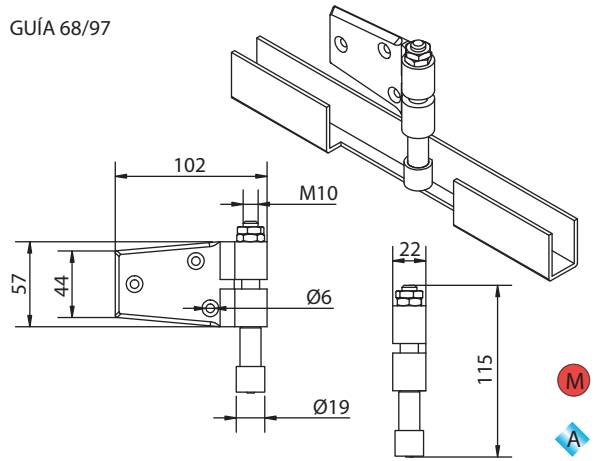
COLGADERO 63A



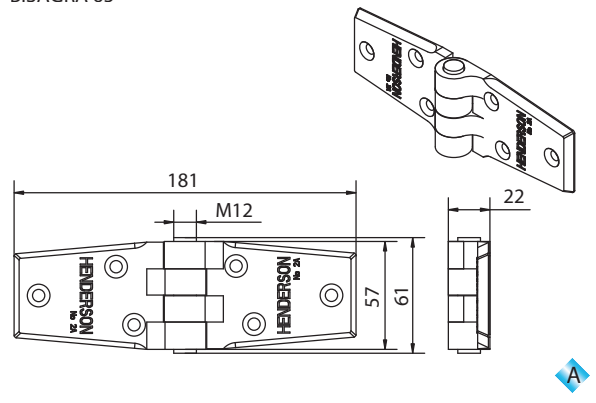
GUÍA 67/97



GUÍA 68/97



BISAGRA 65



### Notas:

En el lado en el que se apilan las hojas se recomienda poner una abrazadera extra.

Para un funcionamiento correcto no se recomienda utilizar mas de ocho hojas. Si se requiere un no impar de hojas es recomendable utilizarla como puerta de paso



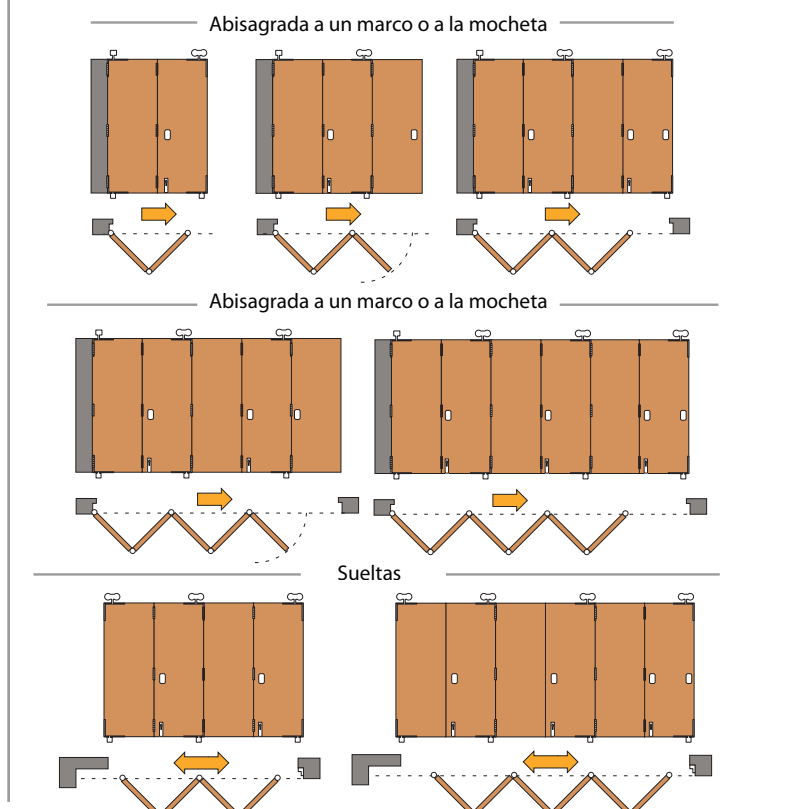
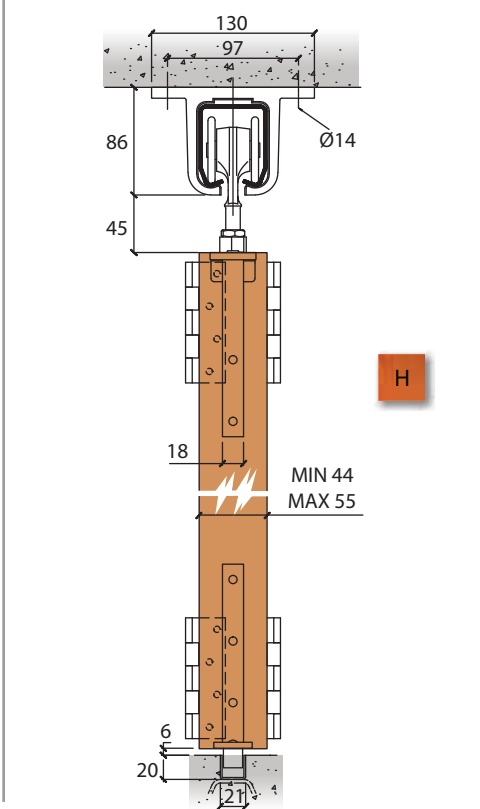
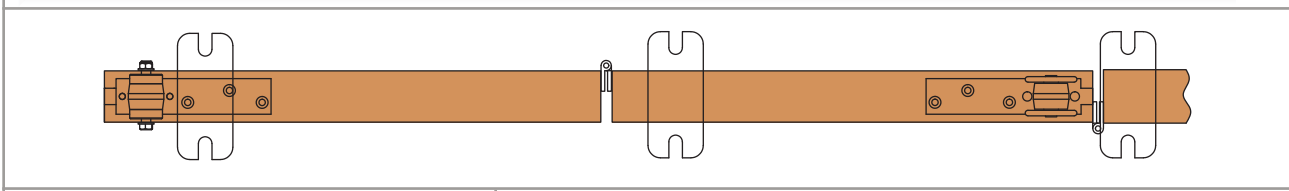
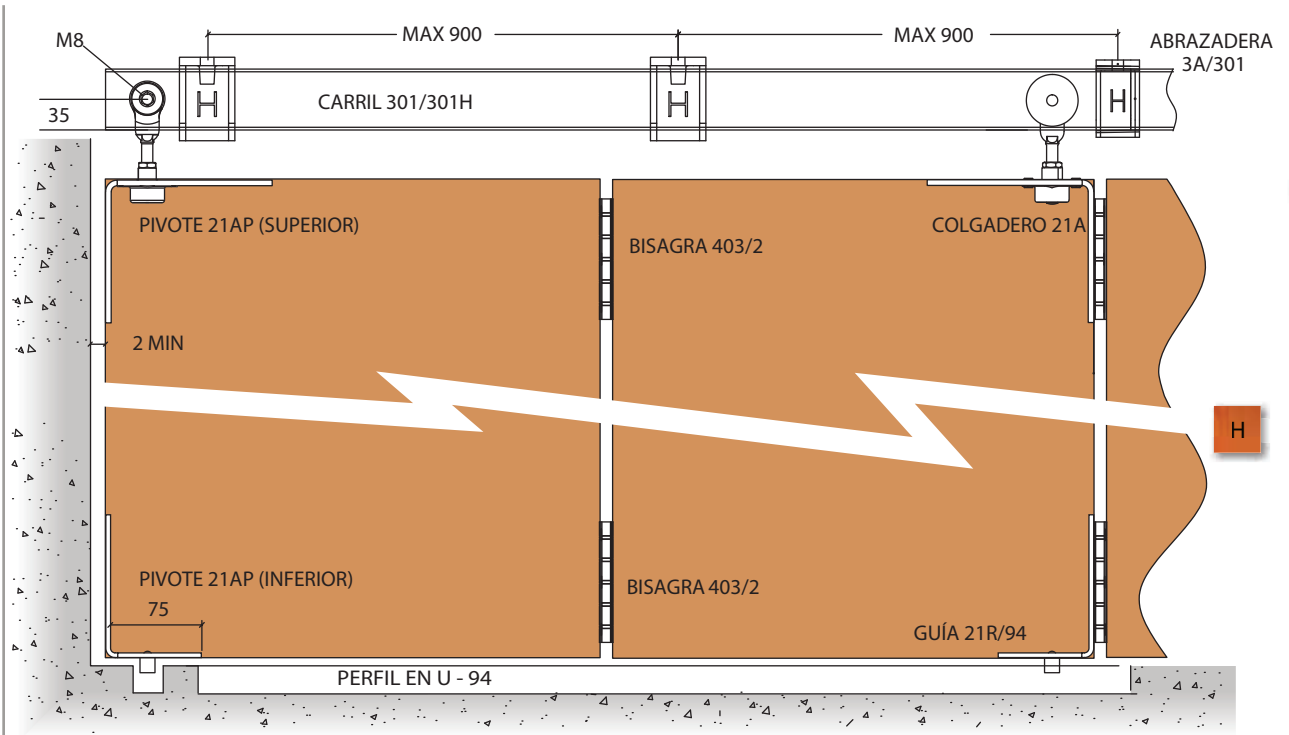
# Sistema 301 & 301H

## Sistema Plegable Council

Sistema 301	55kg max	45-55mm	900mm max	3300mm max
Sistema 301H	70kg max	45-55mm	900mm max	3600mm max

301

### System opstelling:



# Sistema 301 & 301H

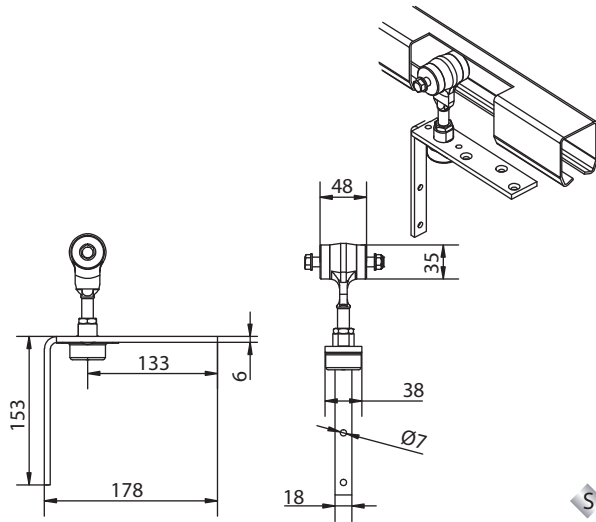
## Sistema Plegable Council

Sistema 301	55kg max	35-55mm	900mm max	3300mm max
Sistema 301H	70kg max	35-55mm	900mm max	3600mm max

### Colgaderos, guías y bisagras

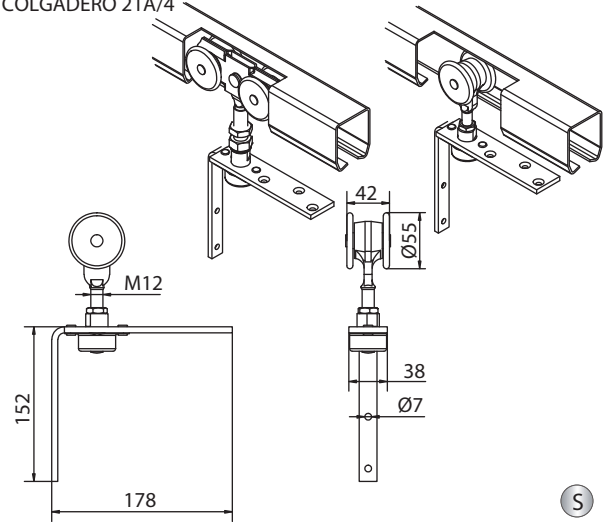
301

PIVOTE 21A/P (SUPERIOR)



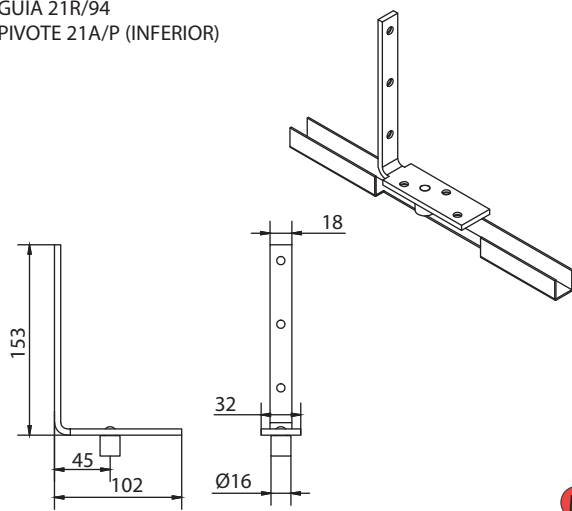
S

COLGADERO 21A  
COLGADERO 21A/4



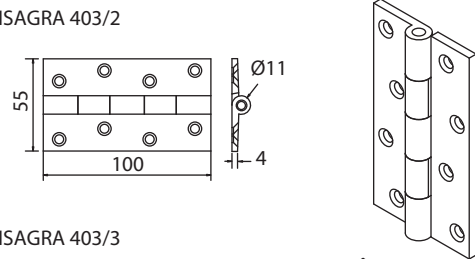
S

GUÍA 21R/94  
PIVOTE 21A/P (INFERIOR)

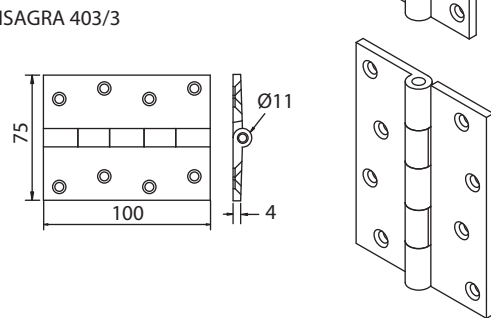


M

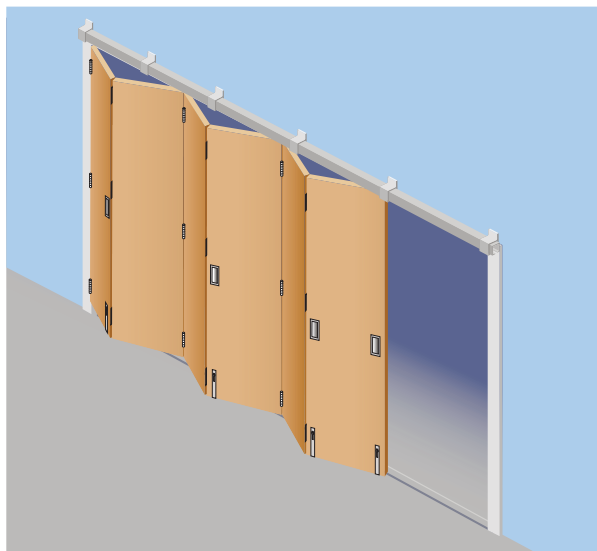
BISAGRA 403/2



BISAGRA 403/3



AG



### Notas:

En el lado en el que se apilan las hojas se recomienda poner una abrazadera extra.

Para un funcionamiento correcto no se recomienda utilizar mas de ocho hojas. Si se requiere un no impar de hojas es recomendable utilizar una como puerta de paso.

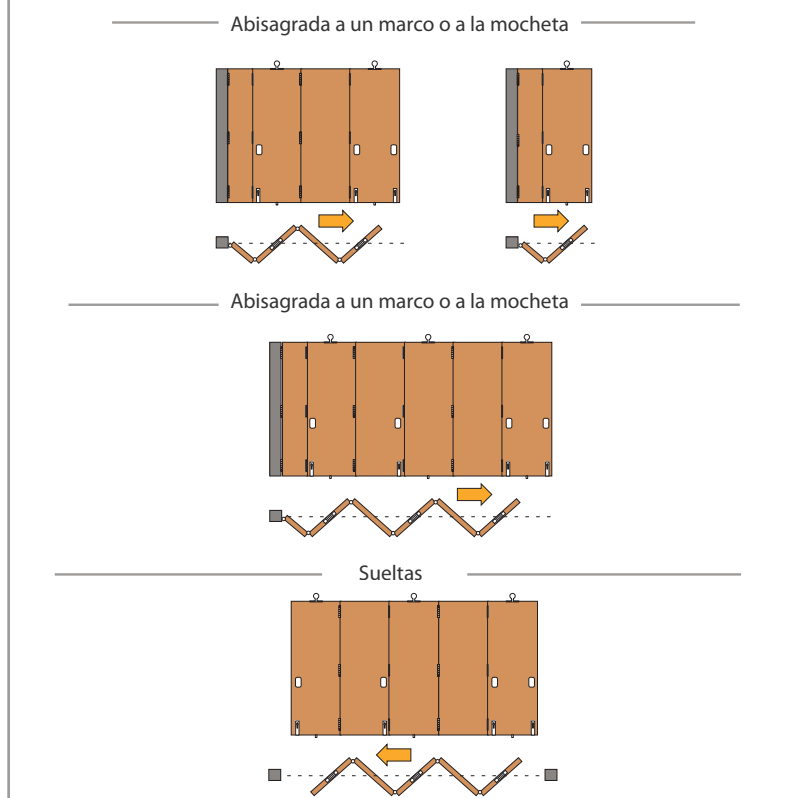
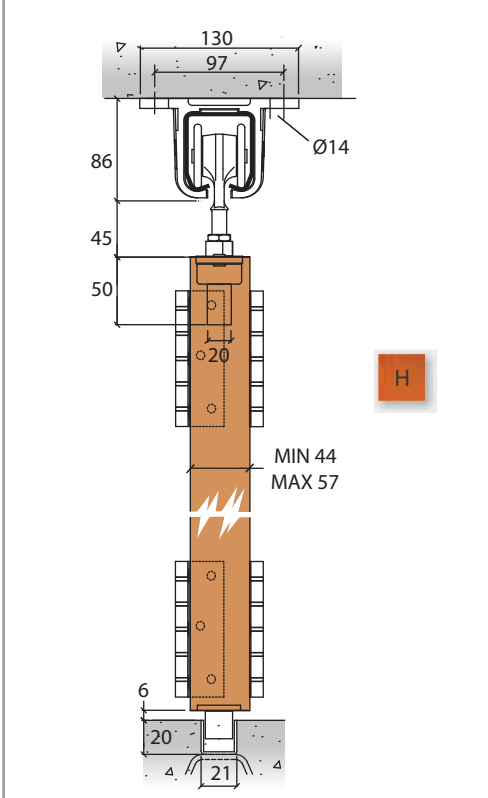
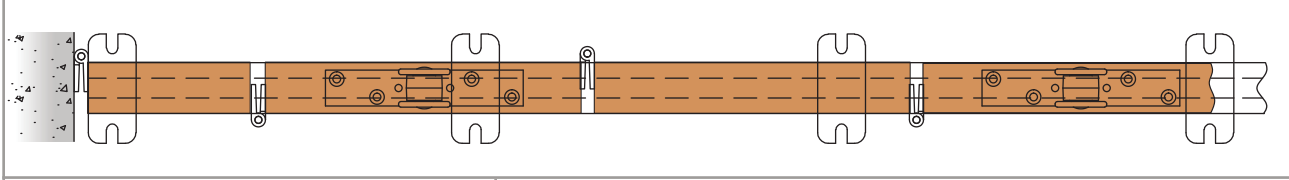
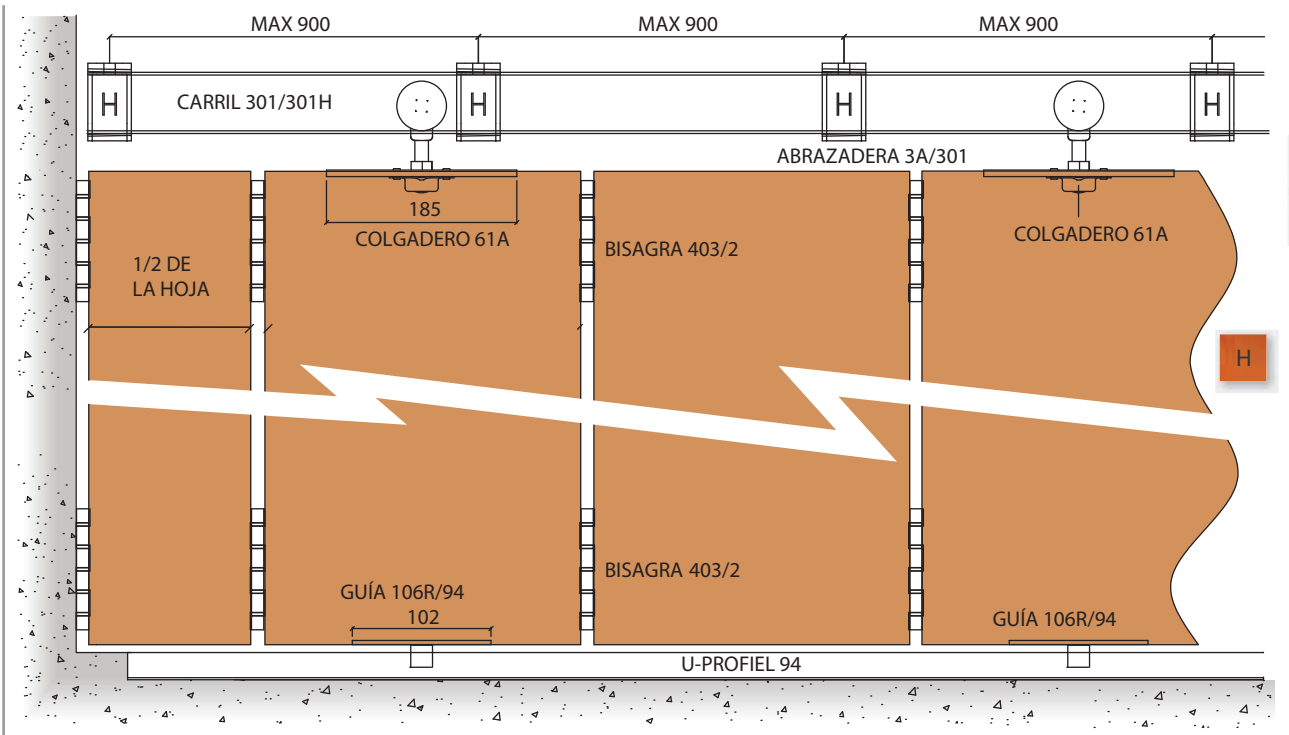
# Sistema 301 & 301H

## Sistema Plegado central Council

Sistema 301	55kg max	44-57mm	1000mm max	3500mm max
Sistema 301H	70kg max	44-57mm	1000mm max	4000mm max

301

### Configuración del sistema:



# Sistema 301 & 301H

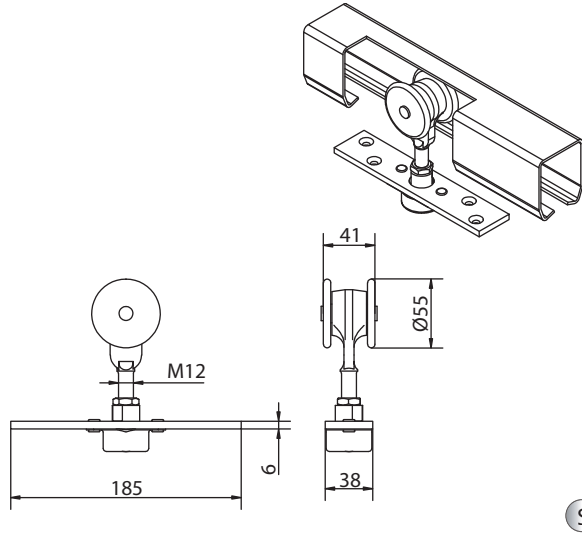
## Sistema Plegado Central Council

Sistema 301	55kg max	44-57mm	1000mm max	3500mm max
Sistema 301H	70kg max	44-57mm	1000mm max	4000mm max

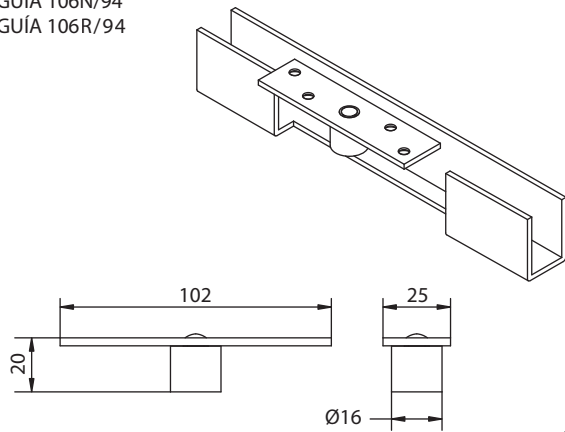
### Colgaderos, guías y bisagras

301

COLGADERO 61A

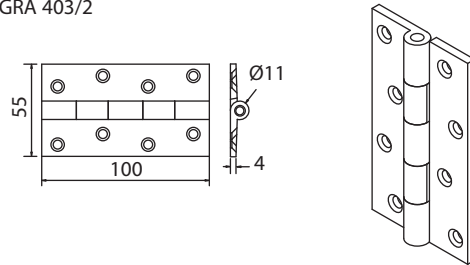


GUÍA 106N/94  
GUÍA 106R/94

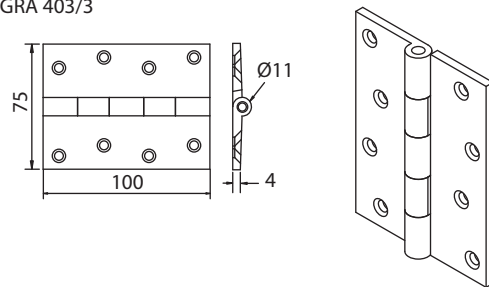


N = casquillo de nylon  
R = casquillo de bronce

BISAGRA 403/2



BISAGRA 403/3



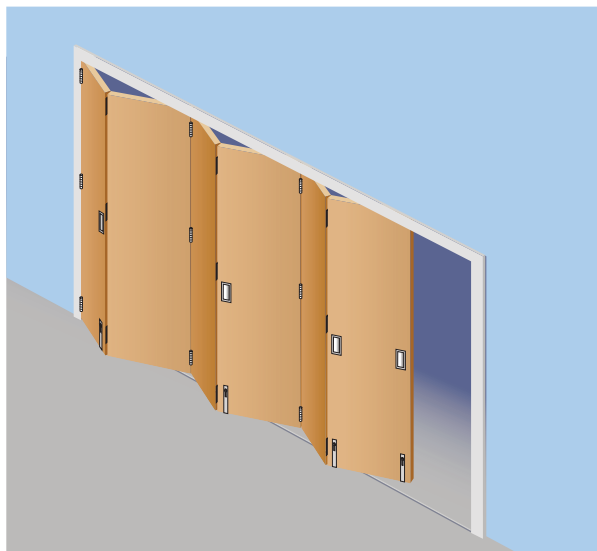
AG

### Notas:

En el lado en el que se apilan las hojas se recomienda poner una abrazadera extra.

Un conjunto de puerta debe consistir en un nº impar de hojas suspendidas con una media hoja abisagrada al marco o a la mocheta. Hasta 7 + 1/2 hojas.

La puerta de paso debe abisagrarse por separado al marco.



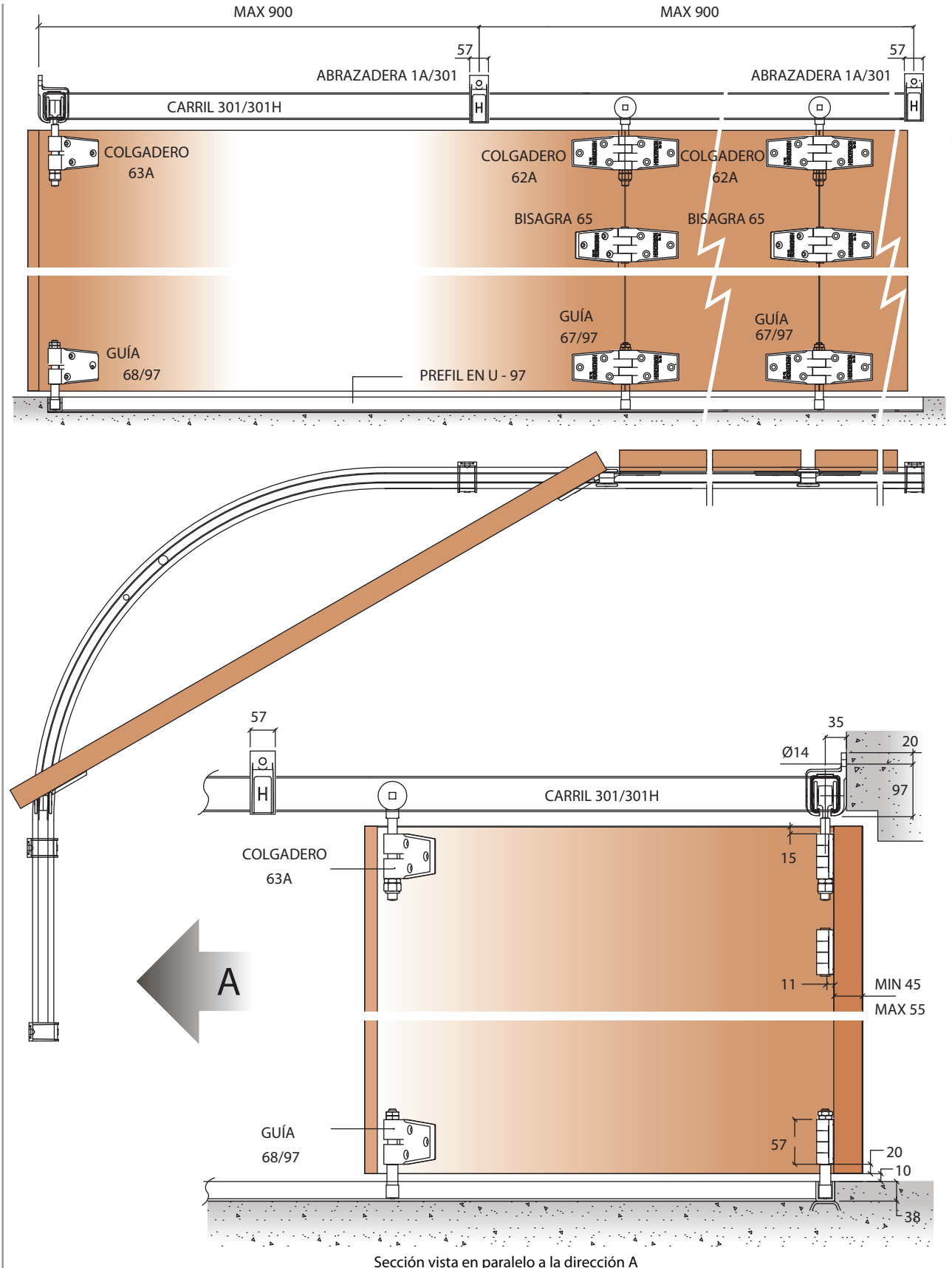
# Sistema 301 & 301H

## Corredera en Esquina Tangent

Sistema 301	55kg max	35-55mm	900mm max	3300mm max
Sistema 301H	70kg max	35-55mm	900mm max	3600mm max

301

### Configuración del sistema:



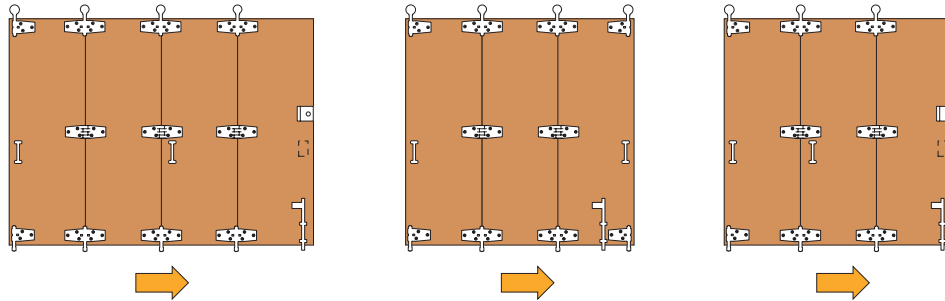
Sección vista en paralelo a la dirección A

# Sistema 301 & 301H

## Sistema en Esquina Tangent

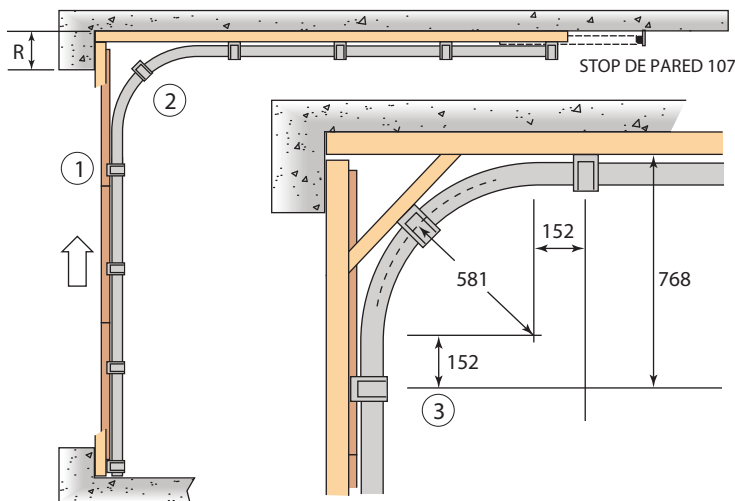
Sistema 301	55kg max	35-55mm	900mm max	3300mm max
Sistema 301H	70kg max	35-55mm	900mm max	3600mm max

### Posibles configuraciones:



301

### Explicación:



- ① Si R es menor de 685mm. Será necesario instalar una puerta abatible de paso
- ② Solo se necesita una abrazadera en el medio de la curva
- ③ Abrazadera a 152mm de cada lado de la curva

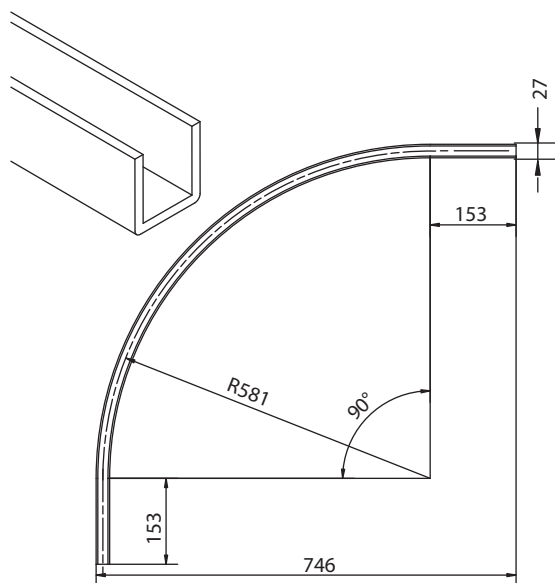
### Notas:

La puerta desliza a lo largo de la pared dejando toda la apertura libre.

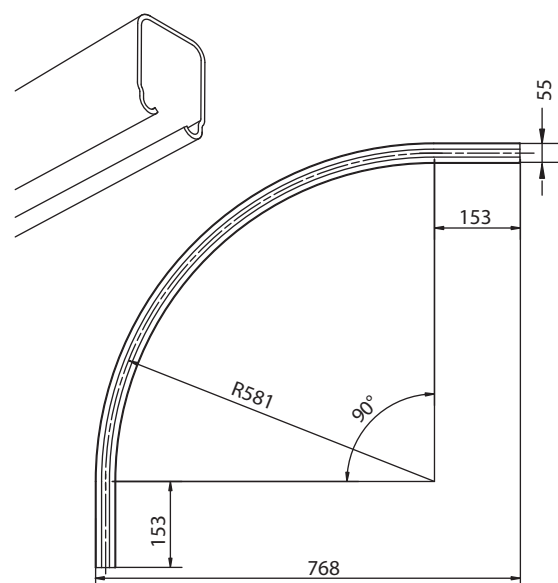
La primera hoja debajo de la curva se puede usar como puerta abatible de paso.

### Curva superior e inferior

CURVA INFERIOR 601/97



CURVA SUPERIOR 600B/600BH



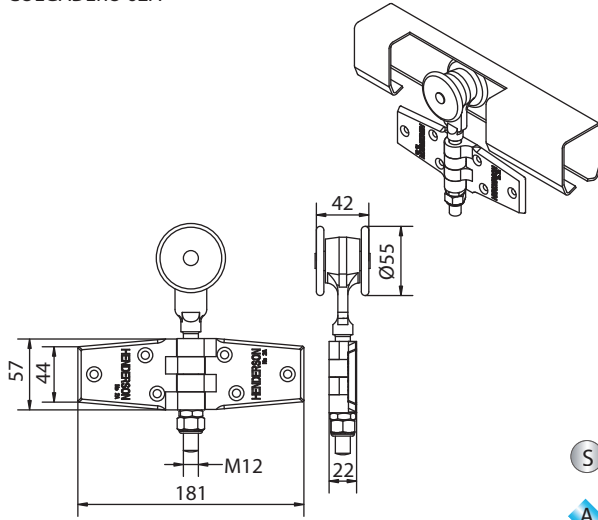
# Sistema 301 & 301H

## Sistema de Esquina Tangent

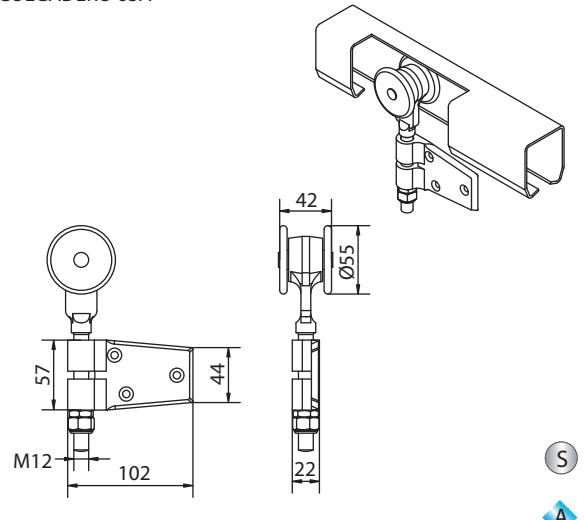
Sistema 301	55kg max	35-55mm	900mm max	3300mm max
Sistema 301H	70kg max	35-55mm	900mm max	3600mm max

### Colgaderos, guías y bisagras:

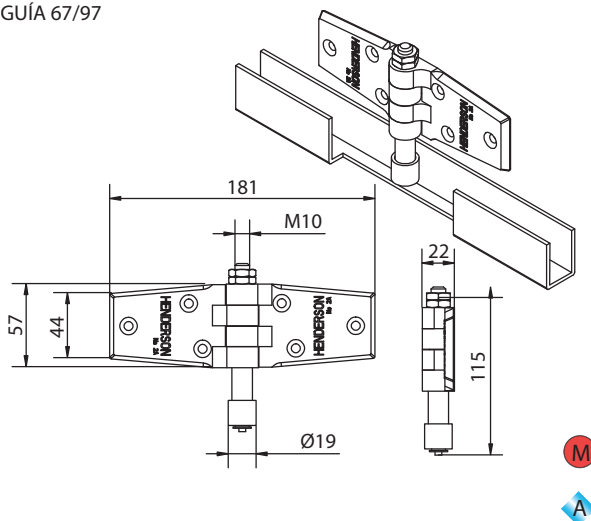
COLGADERO 62A



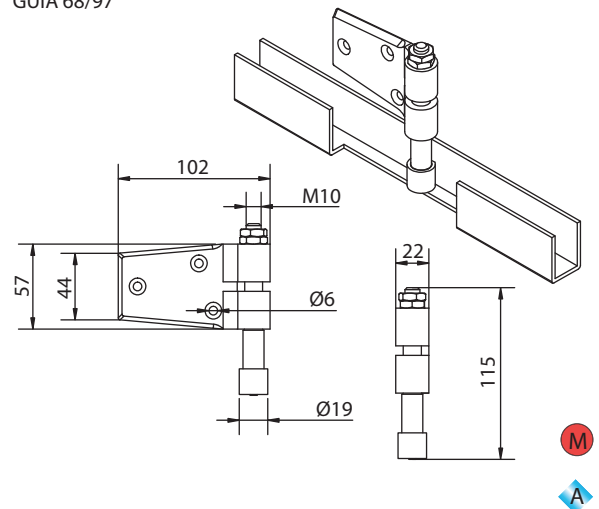
COLGADERO 63A



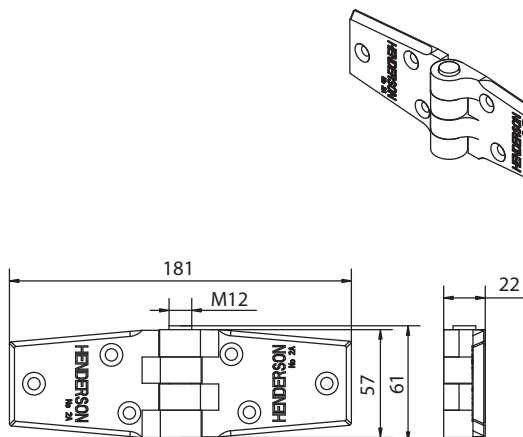
GUÍA 67/97



GUÍA 68/97



GUÍA 65



301

# Sistema 301 & 301H

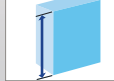
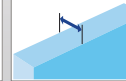
## Sistema Autocierre Cortafuegos

Sistema 301

300kg

43-57mm

3600mm max

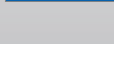
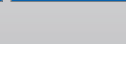
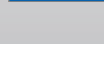


Sistema 301H

360kg

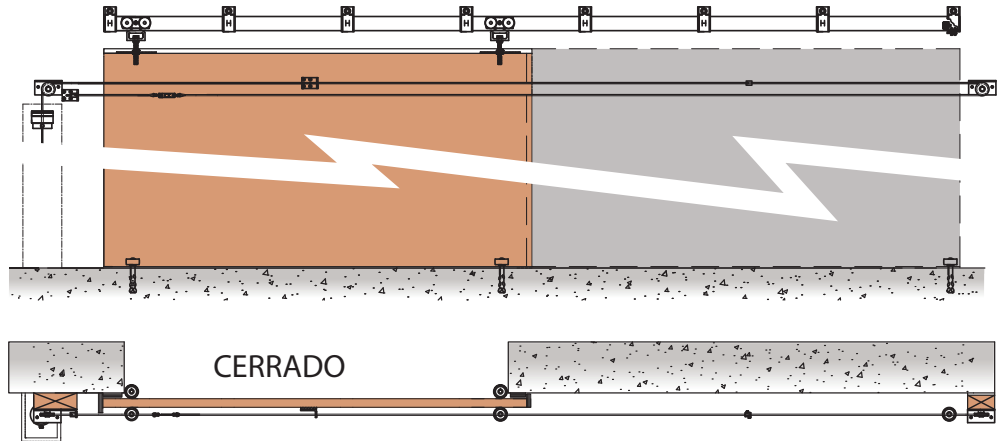
43-57mm

4200mm max

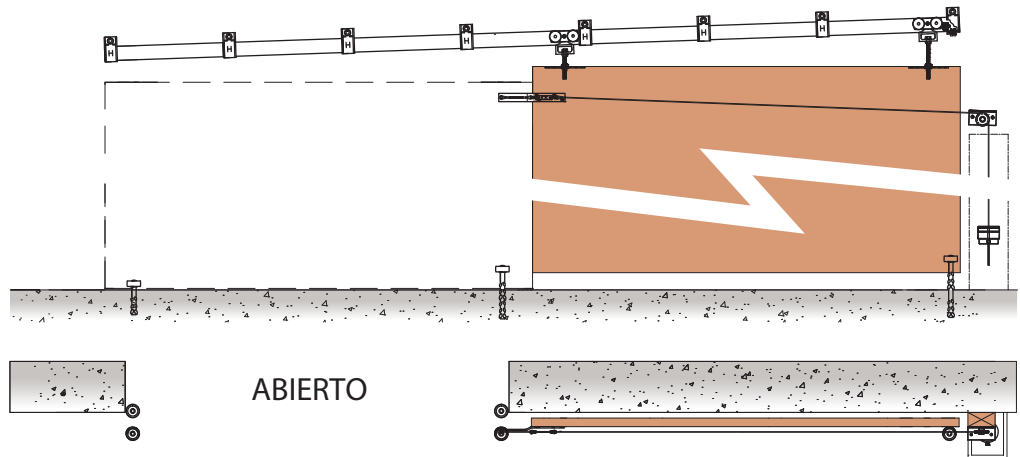


### Configuración del sistema

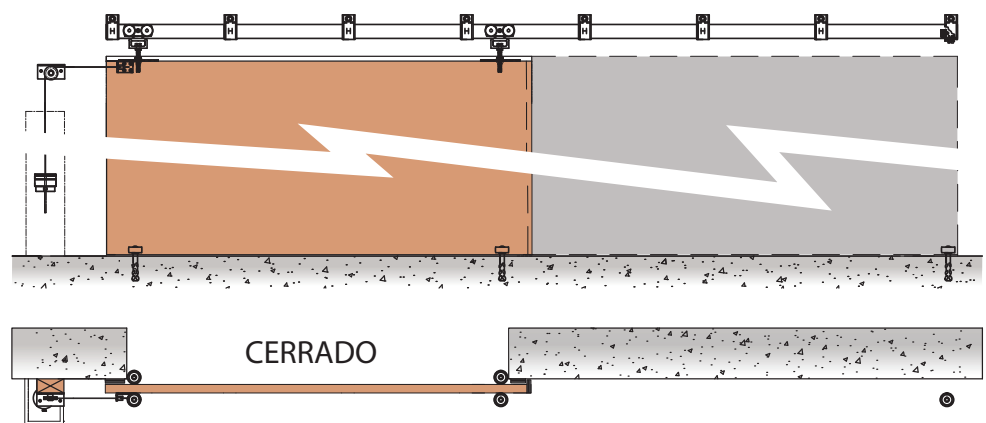
**SISTEMA A:**  
Sistema de autocierre  
en caso de incendio.  
Normalmente cerrado.



**SISTEMA B:**  
Sistema de autocierre  
en caso de incendio.  
Normalmente abierto.



**SISTEMA C:**  
Sistema de autocierre.  
Siempre cerrado



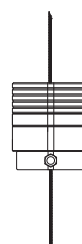
### Notas:

Sistema de activación a 72 °C  
Temperatura max de ambiente 42 °C

No pintar ni engrasar el fusible.  
Revisar 2 veces al año

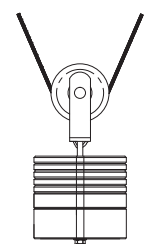
Posibilidad de montat sensor magnético.

POLEA B-902



CONTRAPESO=  
PESO DE LA PUERTA  
X 0,044 KG ±

POLEA B-905



CONTRAPESO=  
PESO DE LA PUERTA  
X 0,088 KG ±



# Sistema 301 & 301H

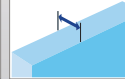
## Sistema de Autocierre Cortafuegos

Sistema 301

300kg

43-57mm

3600mm max



Sistema 301H

360kg

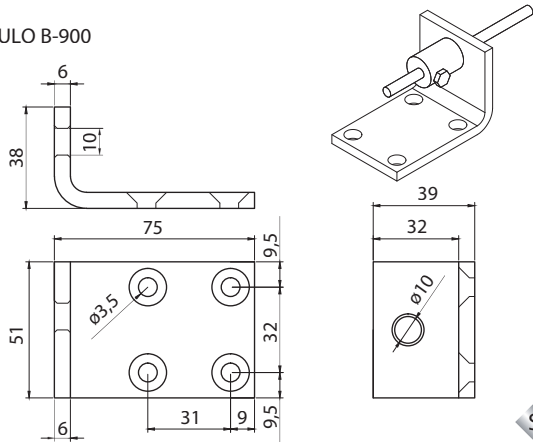
43-57mm

4200mm max

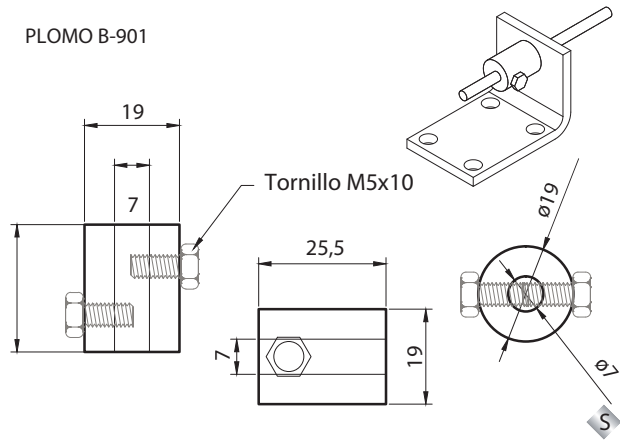


### Accesorios:

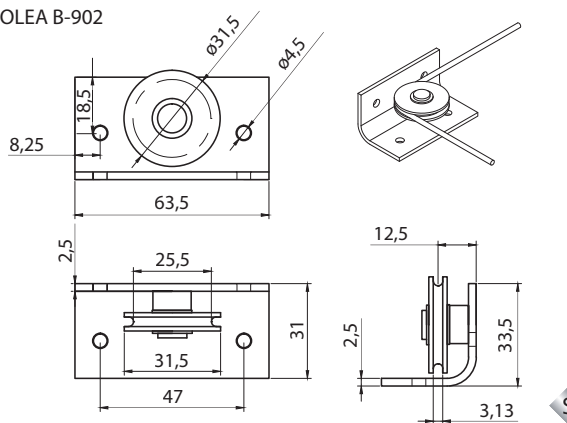
ANGULO B-900



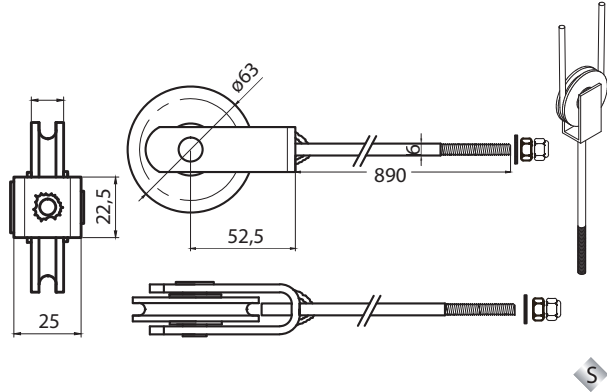
PLOMO B-901



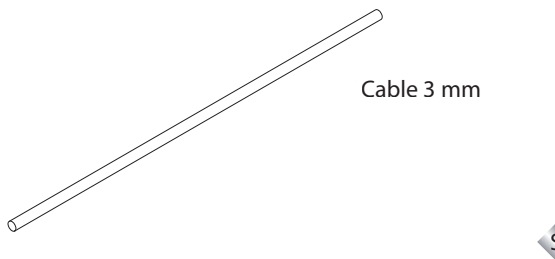
POLEA B-902



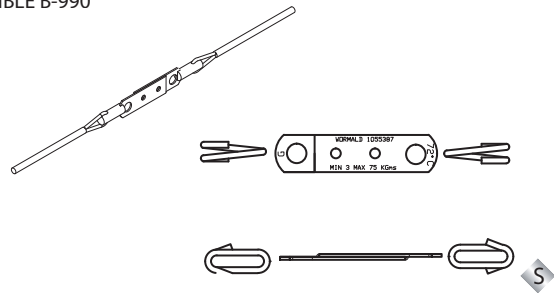
POLEA B-905



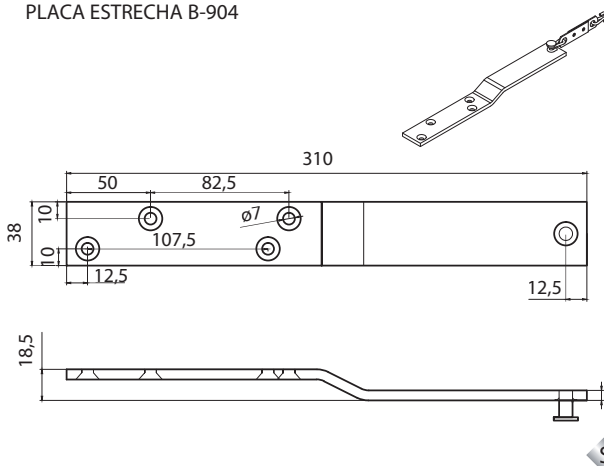
CABLE DE ACERO B-908



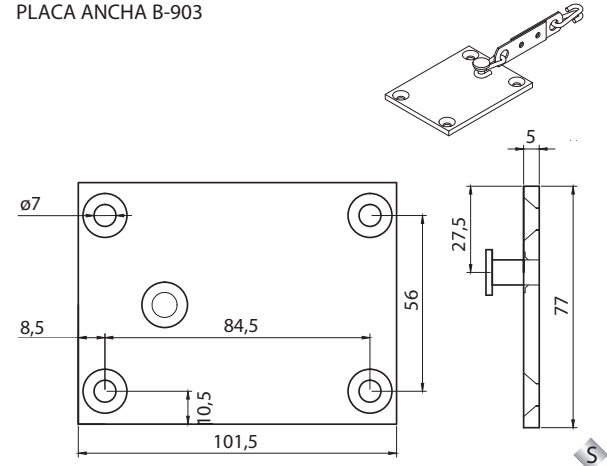
FUSIBLE B-990



PLACA ESTRECHA B-904



PLACA ANCHA B-903



# Sistema 301 & 301H

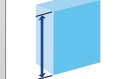
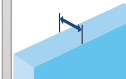
## Sistema de Autocierre Cortafuegos

Sistema 301

300kg

43-57mm

3600mm max

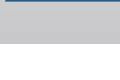
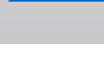


Sistema 301H

360kg

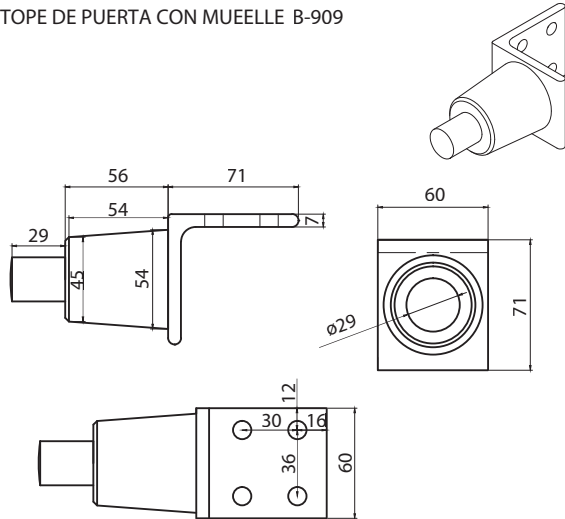
43-57mm

4200mm max

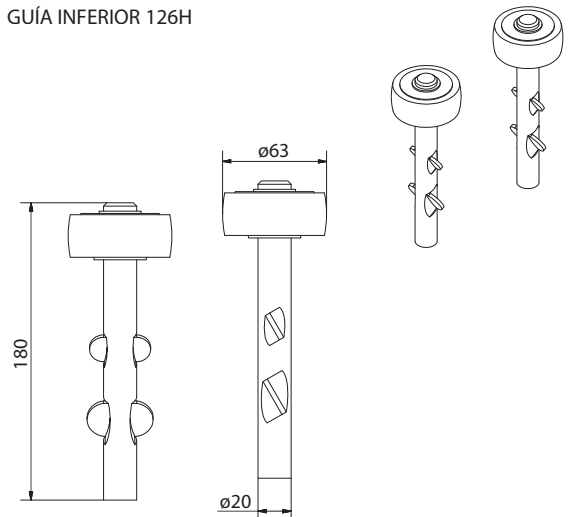


### Accesorios:

TOPE DE PUERTA CON MUELLE B-909



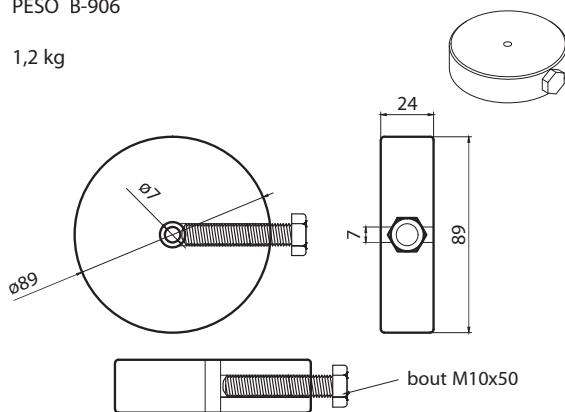
GUÍA INFERIOR 126H



301

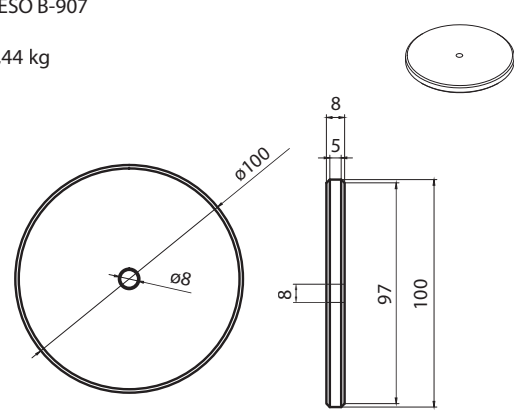
PESO B-906

1,2 kg

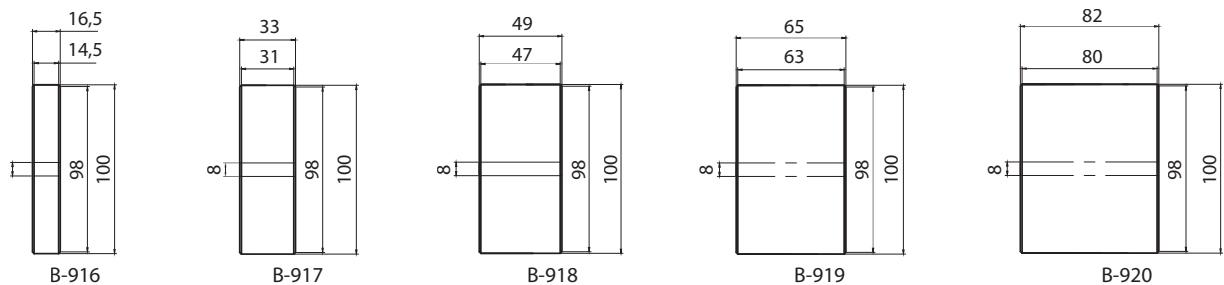


PESO B-907

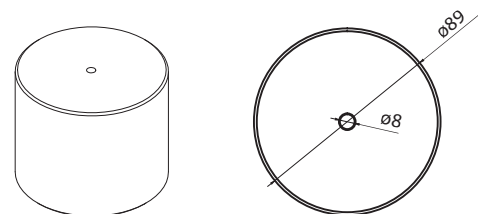
0,44 kg



PESOS



PESO	1KG	B-916
PESO	2KG	B-917
PESO	3KG	B-918
PESO	4KG	B-919
PESO	5KG	B-920

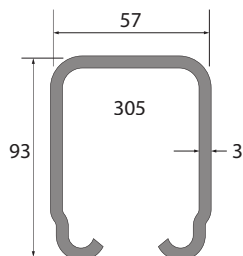




# Sistema 305

## Componentes

### Carril:



Modelo: 305

Material: Acero laminado en frio y posteriormente galvanizado

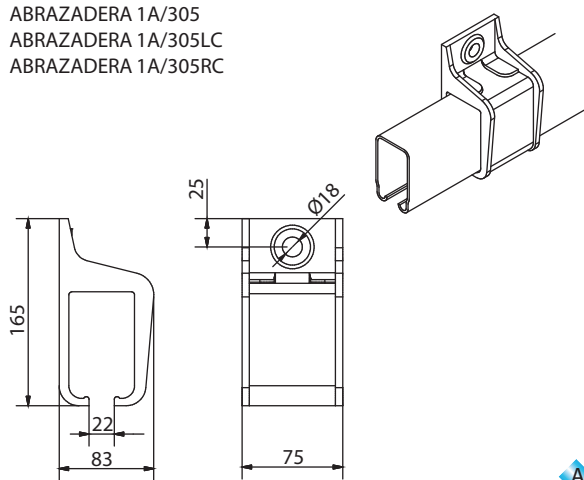
Longitudes: 2000, 3000, 4000, 5000 y 6000mm

Perforado: No

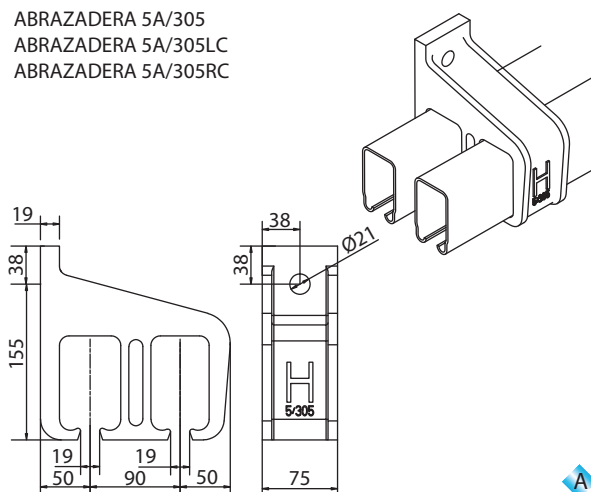
305

### Abrazaderas - Montaje a pared

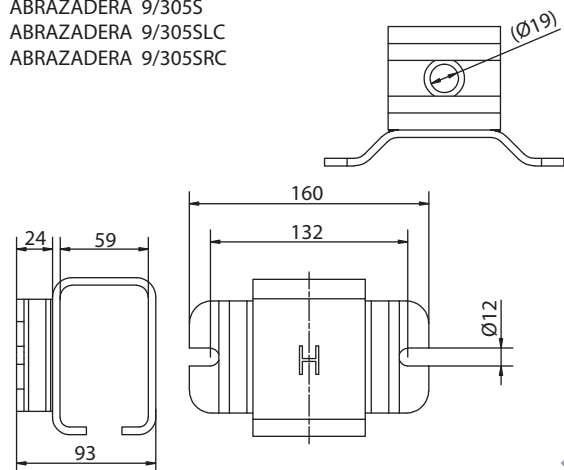
ABRAZADERA 1A/305  
ABRAZADERA 1A/305LC  
ABRAZADERA 1A/305RC










ABRAZADERA 5A/305  
ABRAZADERA 5A/305LC  
ABRAZADERA 5A/305RC



ABRAZADERA 9/305S  
ABRAZADERA 9/305SLC  
ABRAZADERA 9/305SRC



### Leyenda:

 = Puerta de madera	 = Acero
 = Puerta de metal	 = Aluminio
 = Ruedas de latón	 = Ruedas de acero
	 = Ruedas de nylon

### Notas:

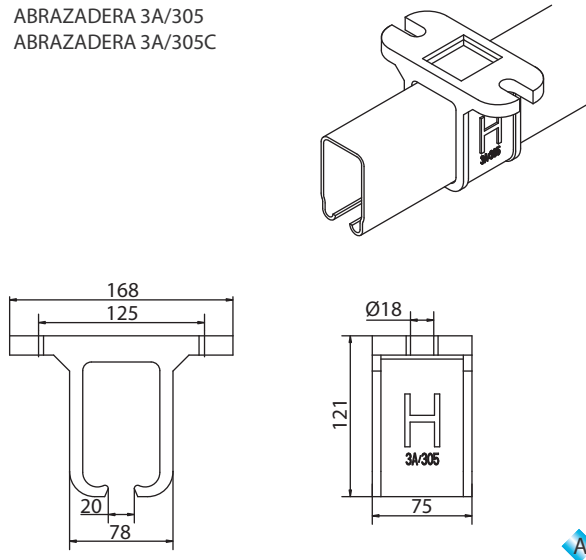
En cada union de carril se recomienda utilizar una abrazadera de union.

# Sistema 305

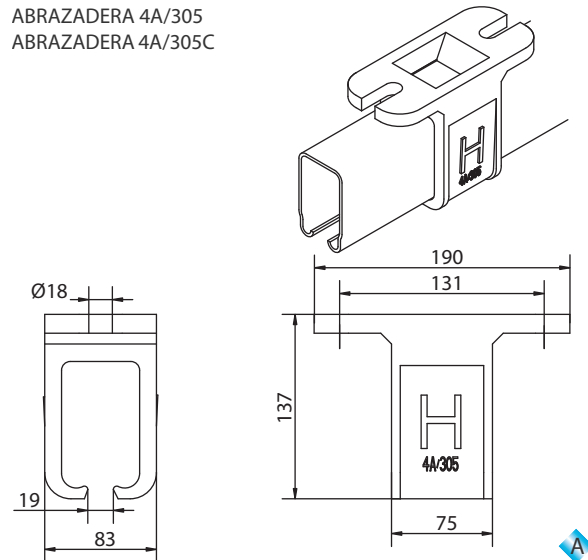
## Componentes

### Abrazaderas - Montaje a pared

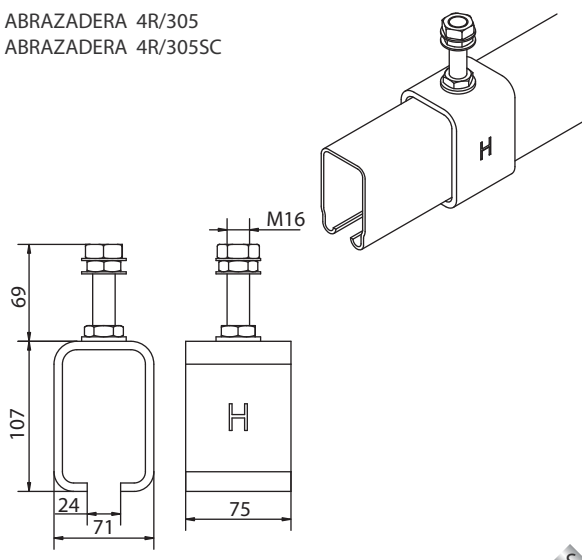
ABRAZADERA 3A/305  
ABRAZADERA 3A/305C



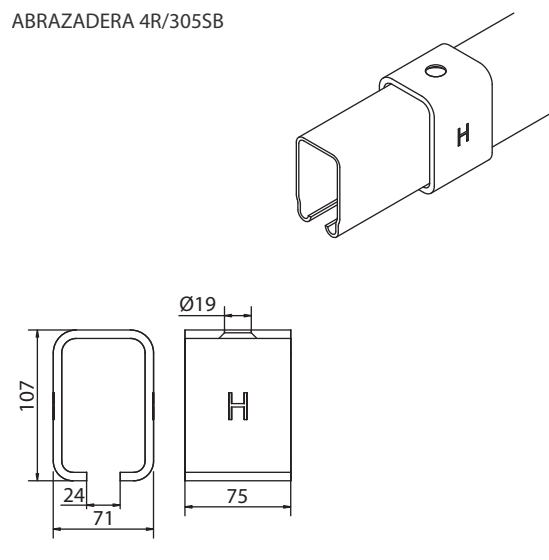
ABRAZADERA 4A/305  
ABRAZADERA 4A/305C



ABRAZADERA 4R/305  
ABRAZADERA 4R/305SC

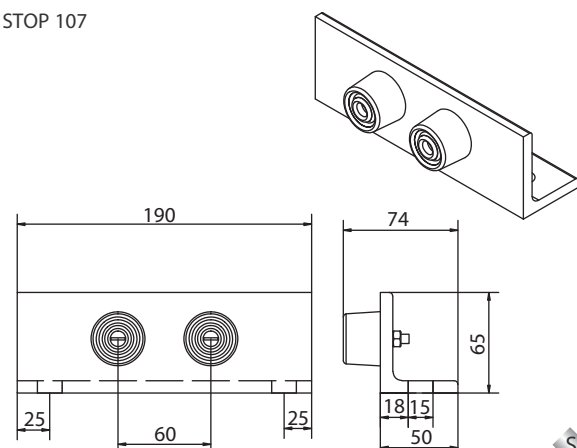


ABRAZADERA 4R/305SB

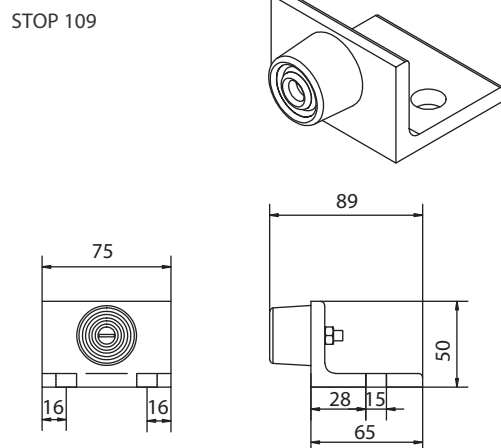


### Especiales:

STOP 107

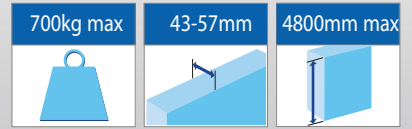


STOP 109

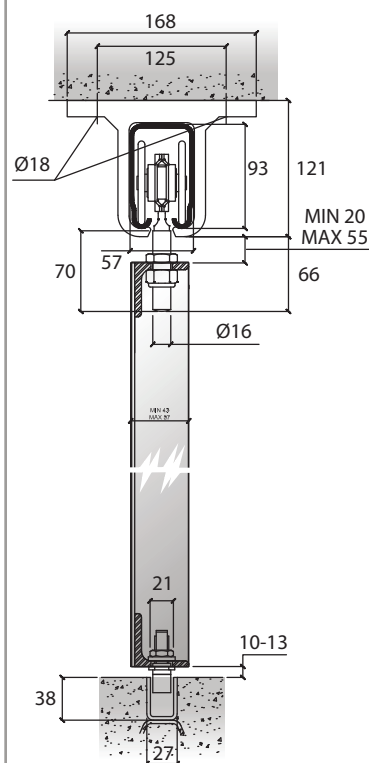
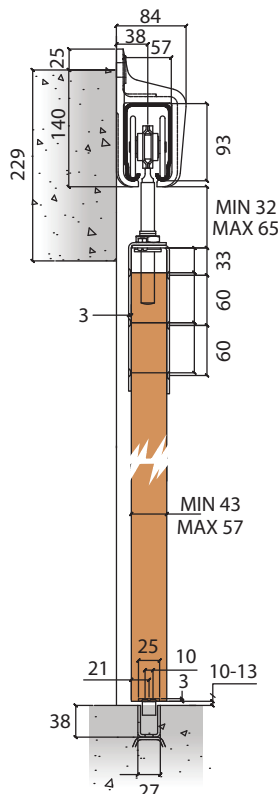
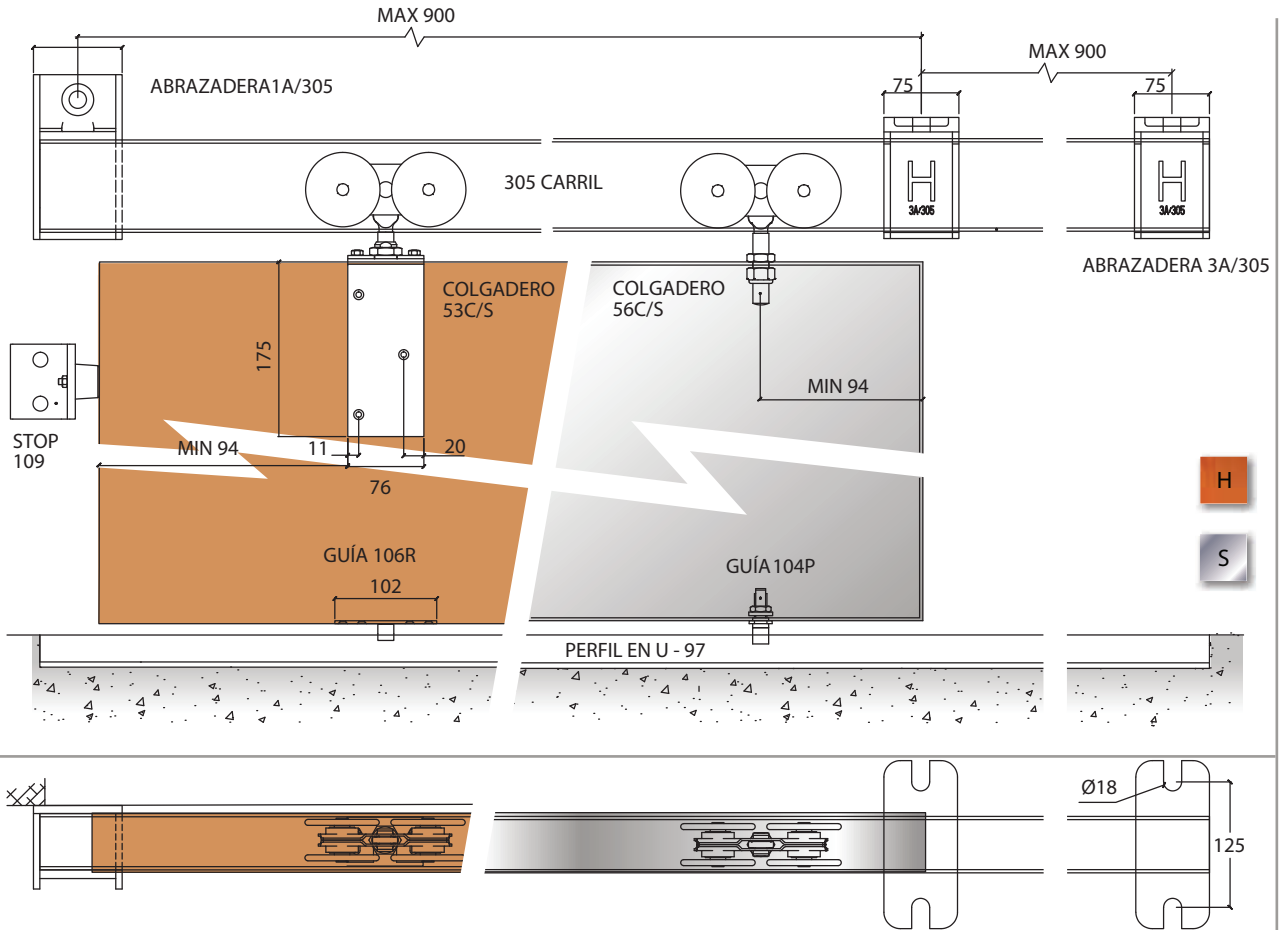


# Sistema 305

## Sistema Corredera Recta



### Configuración del sistema: Un solo carril



### NOTAS:

Las puertas se pueden deslizar a cualquiera de los lados de manera independiente.

Si las puertas se montan en el exterior del edificio es recomendable utilizar una cubierta. Ver pg 101-102.

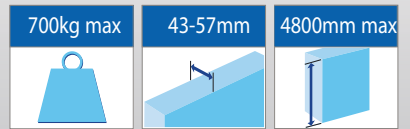
Si el peso de la hoja se acerca a los límites de peso del sistema es recomendable utilizar 1 ó 2 abrazaderas mas.

Para un funcionamiento óptimo es importante que la anchura no sea mas de un 75% de la altura.

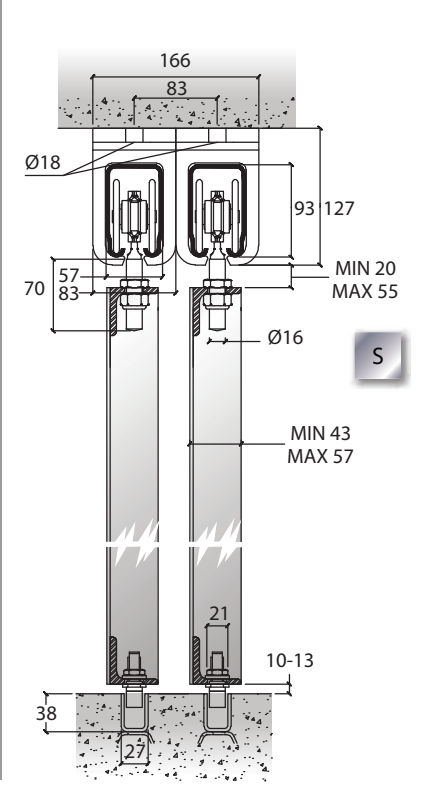
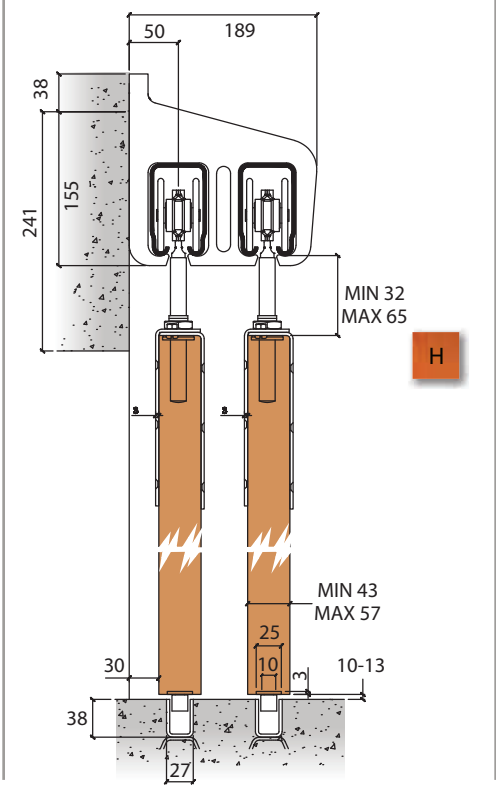
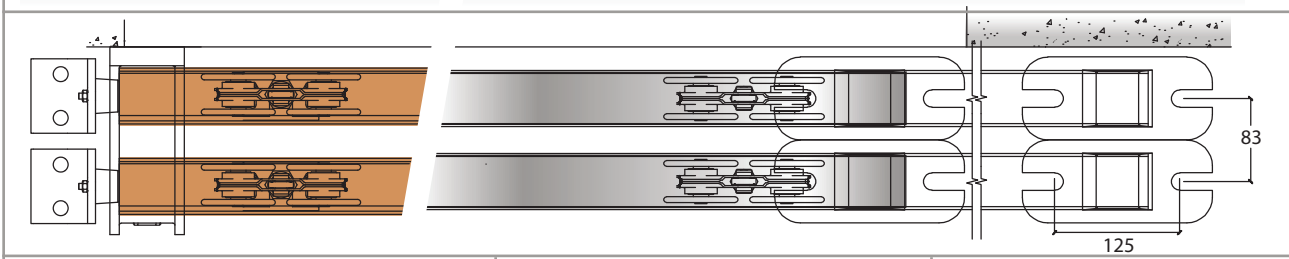
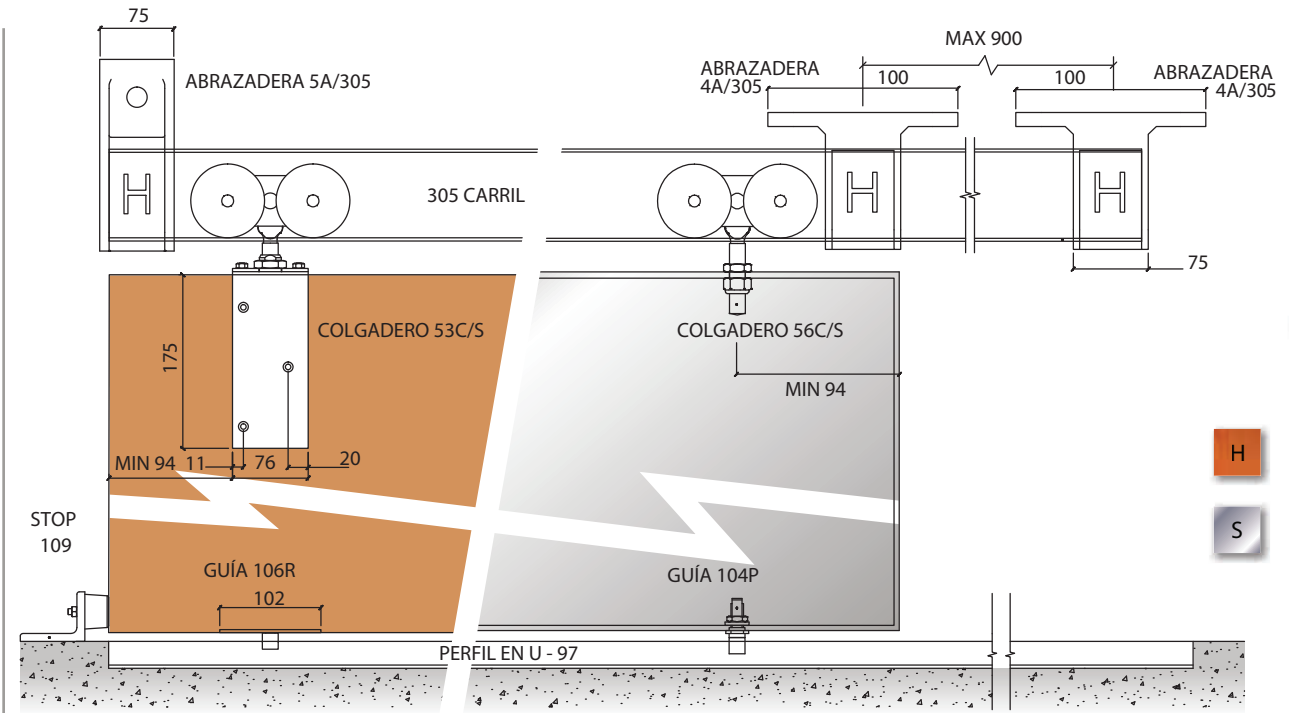
Para montaje alternativo con riel inferior ver pg 94.

# Sistema 305

## Sistema Corredera Recta



### Configuración del sistema: Doble carril



### Notas:

Las puertas se pueden deslizar a cualquiera de los lados de manera independiente.

Si las puertas se montan en el exterior del edificio es recomendable utilizar una cubierta. Ver pg 101-102.

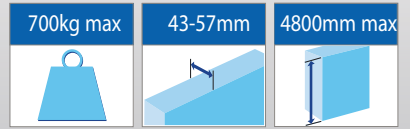
Si el peso de la hoja se acerca a los límites de peso del sistema es recomendable utilizar 1 ó 2 abrazaderas mas.

Para un funcionamiento óptimo es importante que la anchura no sea mas de un 75% de la altura.

Para montaje alternativo con riel inferior ver pg 94.

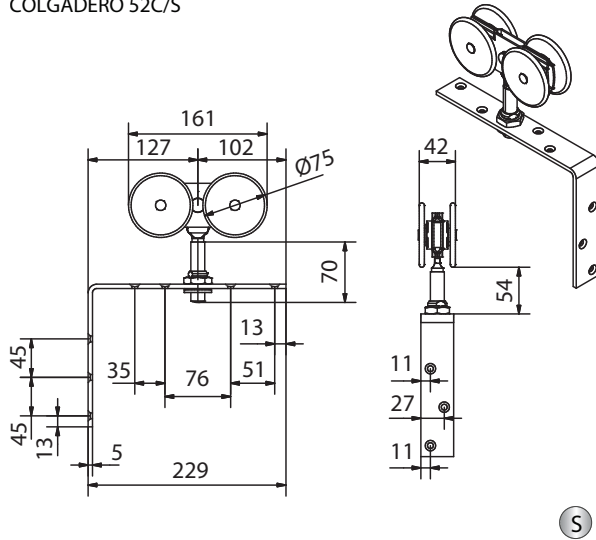
# Sistema 305

## Sistema Corredera Recta

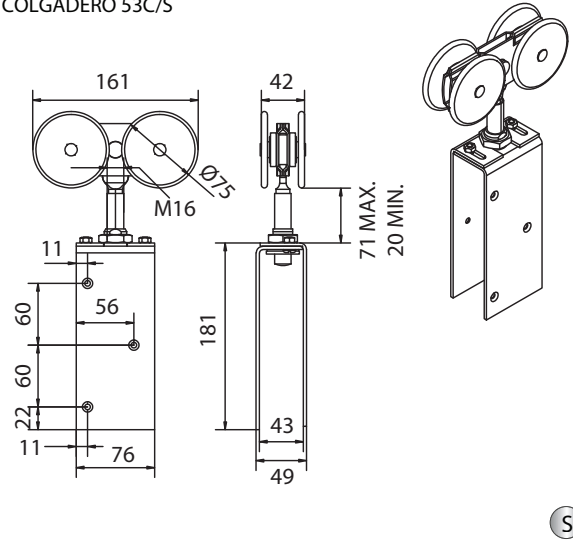


### Colgaderos:

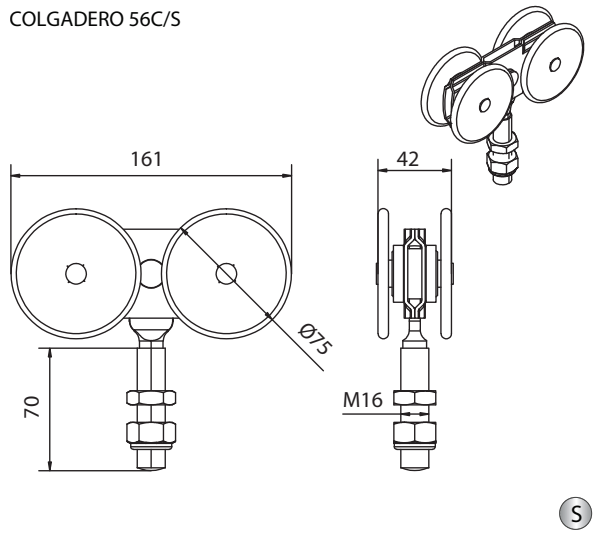
COLGADERO 52C/S



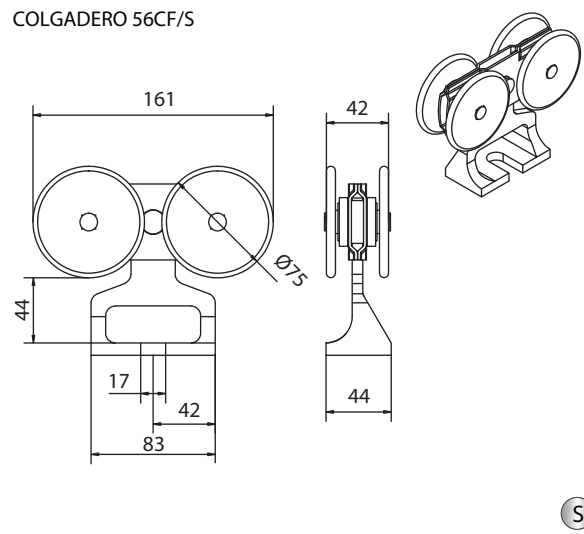
COLGADERO 53C/S



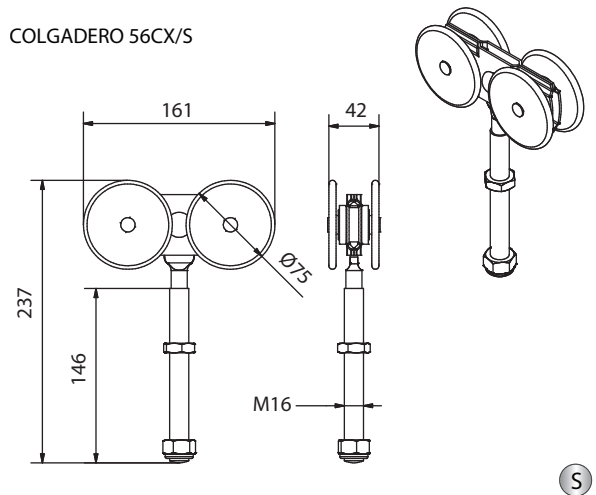
COLGADERO 56C/S



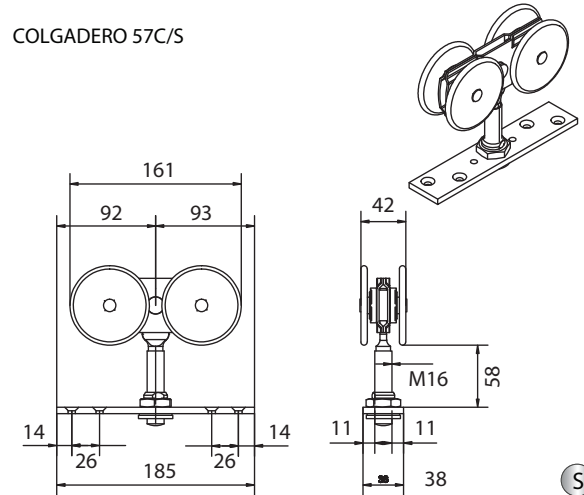
COLGADERO 56CF/S



COLGADERO 56CX/S



COLGADERO 57C/S

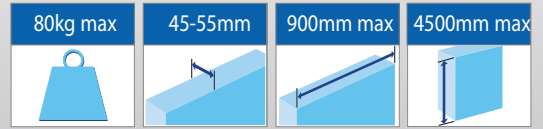


Todos los colgaderos van montados con rodamentos obturados o bañados en aceite.

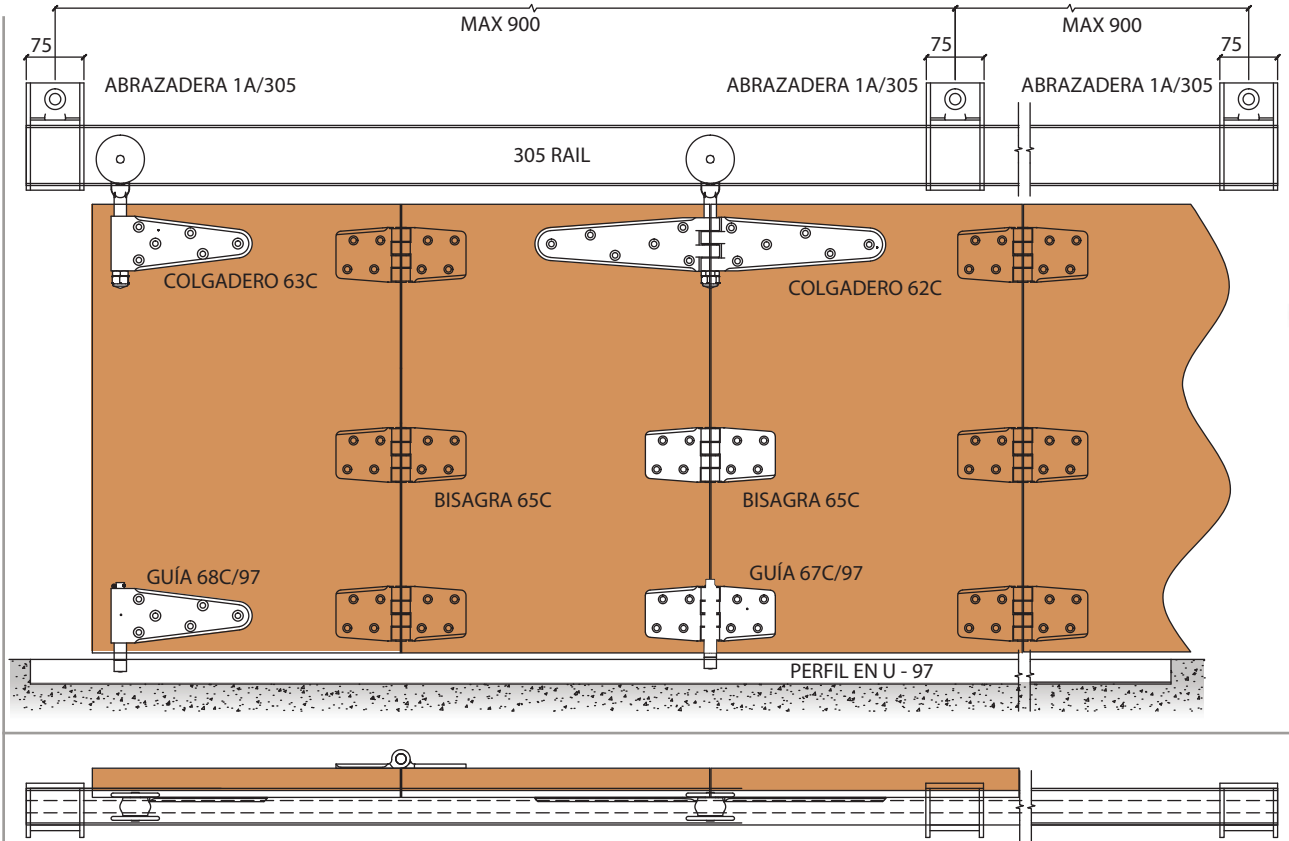


# Sistema 305

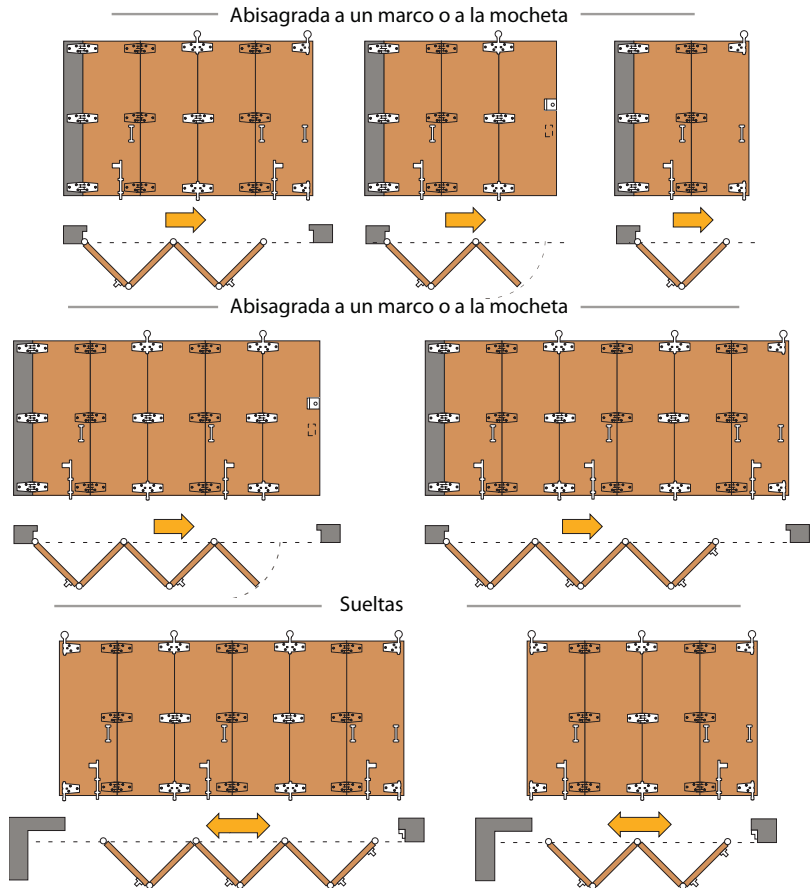
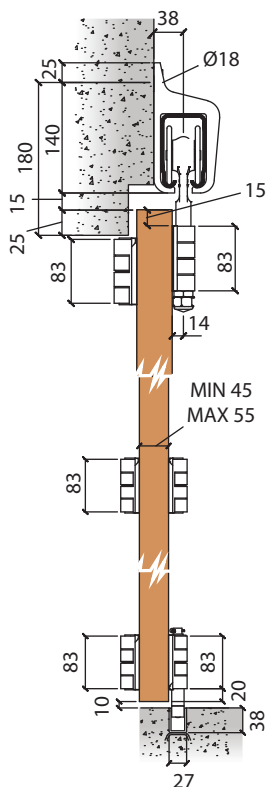
## Sistema Plegable Tangent



### Configuración del sistema:

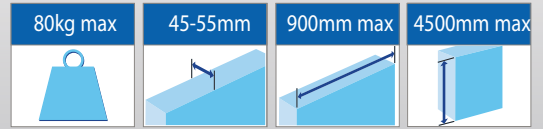


305



# Sistema 305

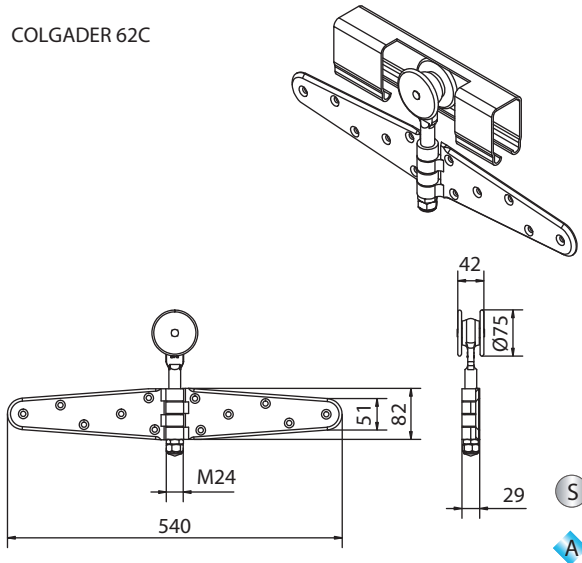
## Sistema Plegable Tangent



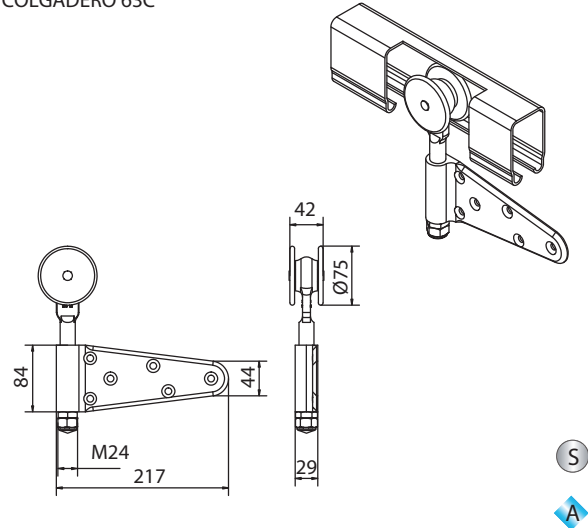
305

### Colgaderos, guías y bisagras

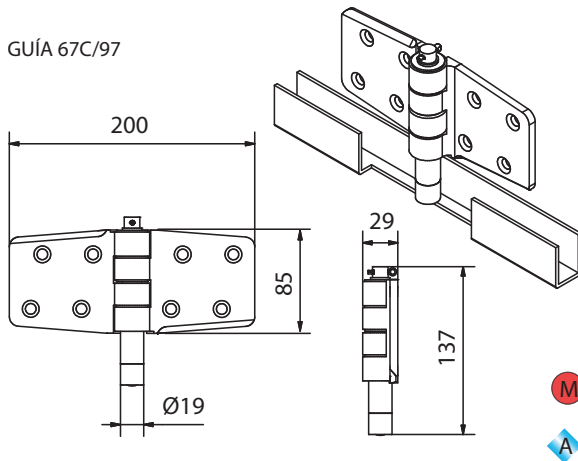
COLGADER 62C



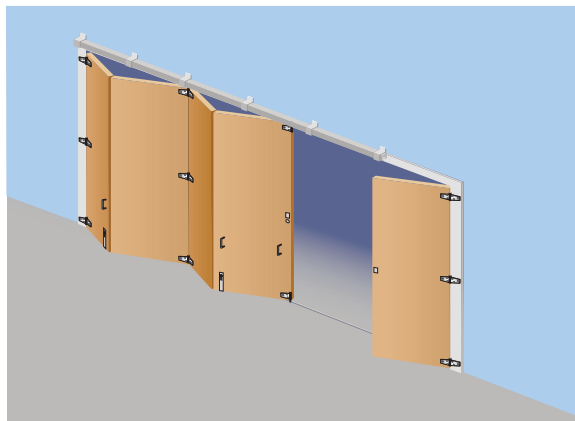
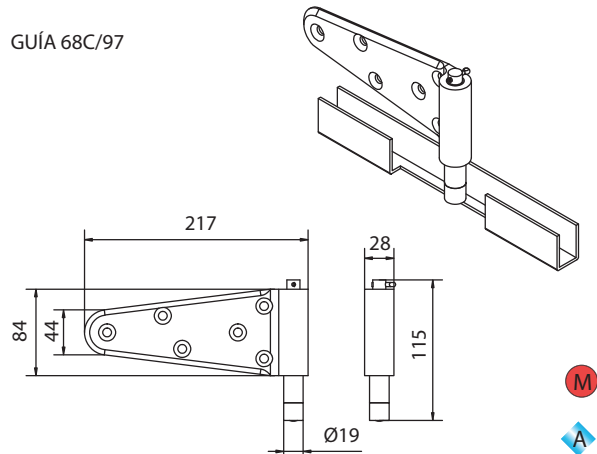
COLGADERO 63C



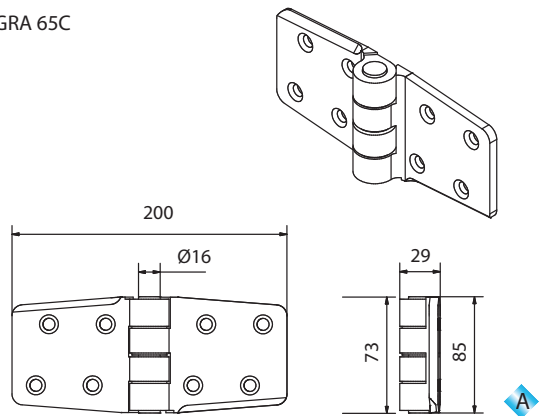
GUÍA 67C/97



GUÍA 68C/97



BISAGRA 65C



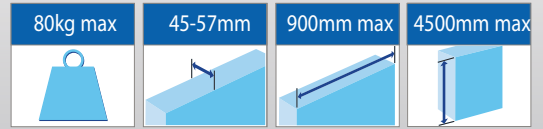
### Notas:

En el lado en el que se apilan las hojas se recomienda poner una abrazadera extra.

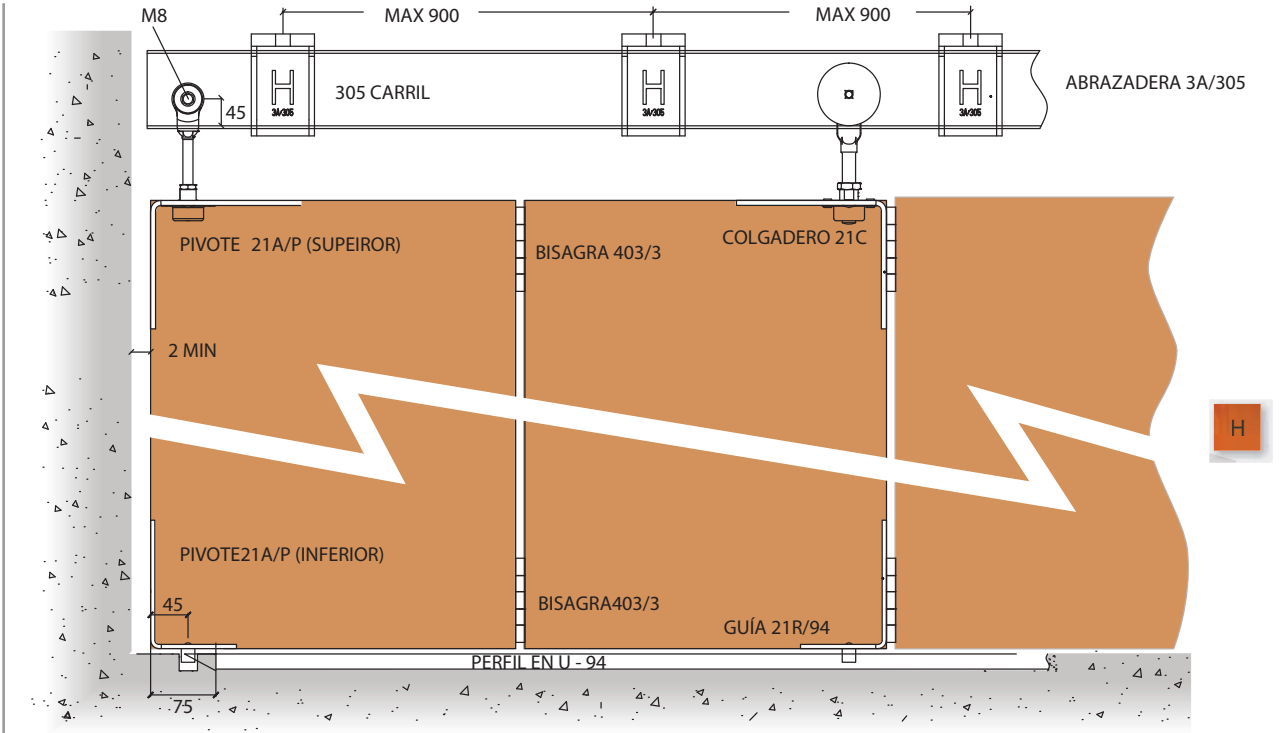
Para un funcionamiento correcto no se recomienda utilizar mas de ocho hojas. Si se requiere un no impar de hojas es recomendable utilizar una como puerta de paso.

# Sistema 305

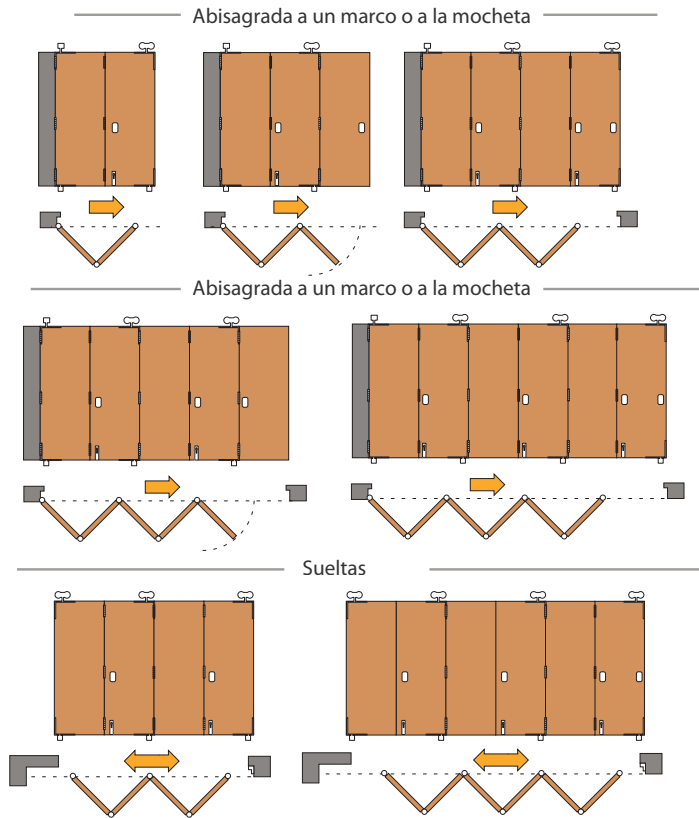
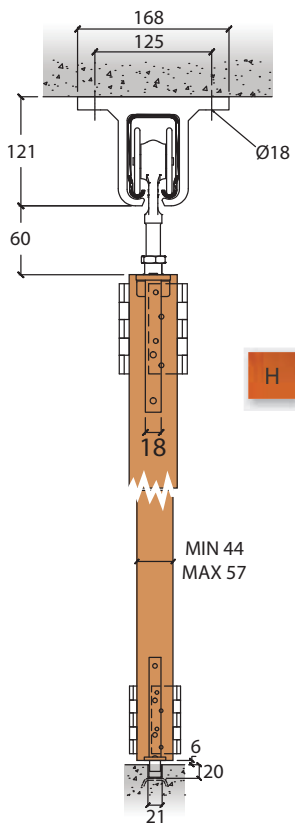
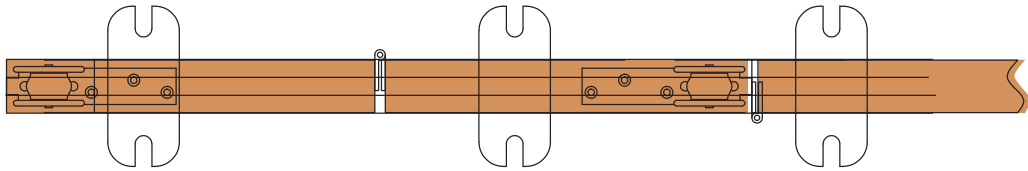
## Sistema Plegado Central Council



### Configuración del sistema:

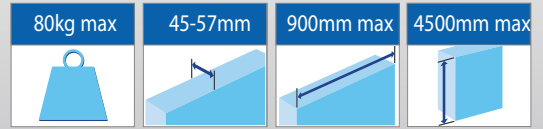


305



# Sistema 305

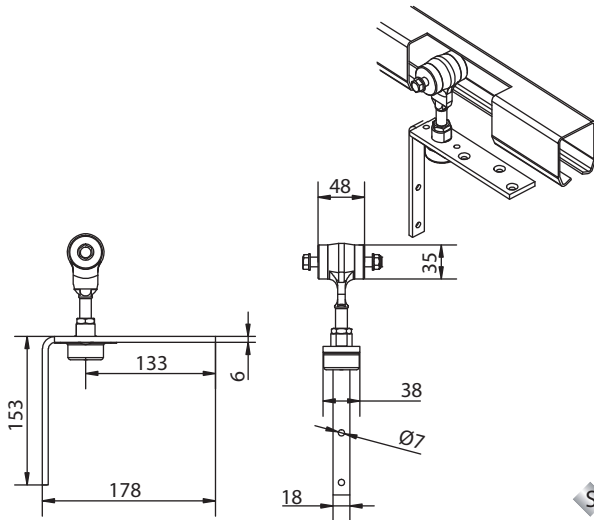
## Sistema Plegado Central Council



### Colgaderos, guías y bisagras:

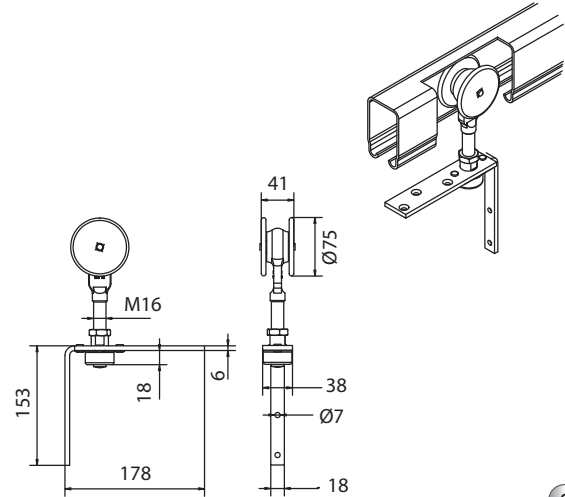
305

PIVOTE 21A/P (SUPERIOR)



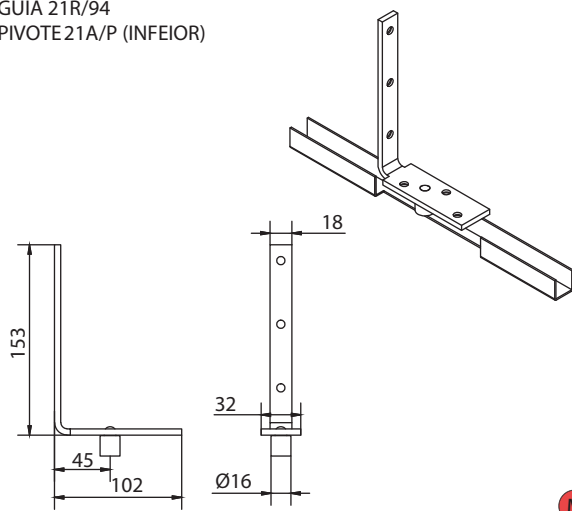
S

COLGADERO 21C/S



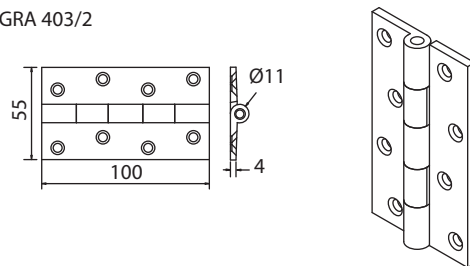
S

GUÍA 21R/94  
PIVOTE 21A/P (INFEIOR)

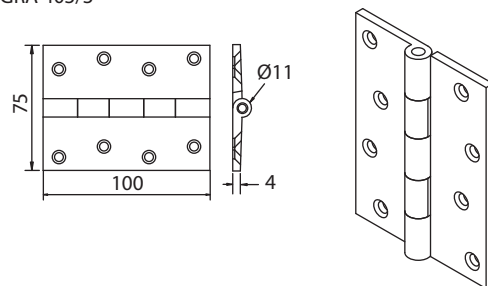


M

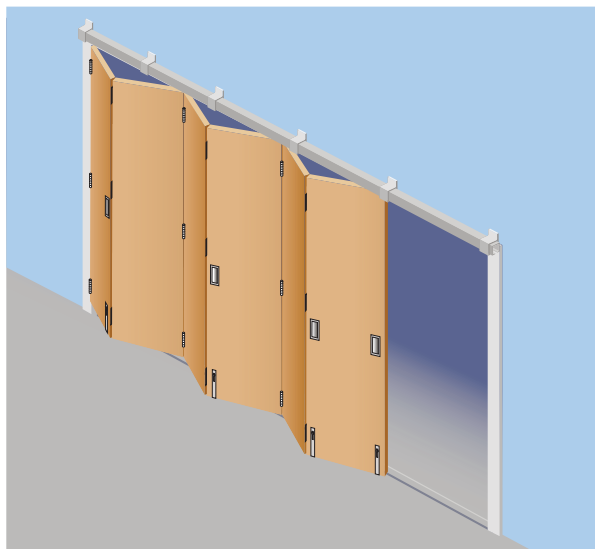
BISAGRA 403/2



BISAGRA 403/3



AG



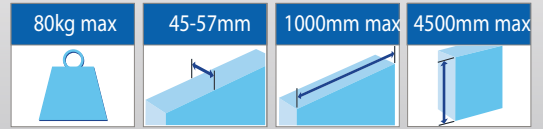
### Notas:

En el lado en el que se apilan las hojas se recomienda poner una abrazadera extra.

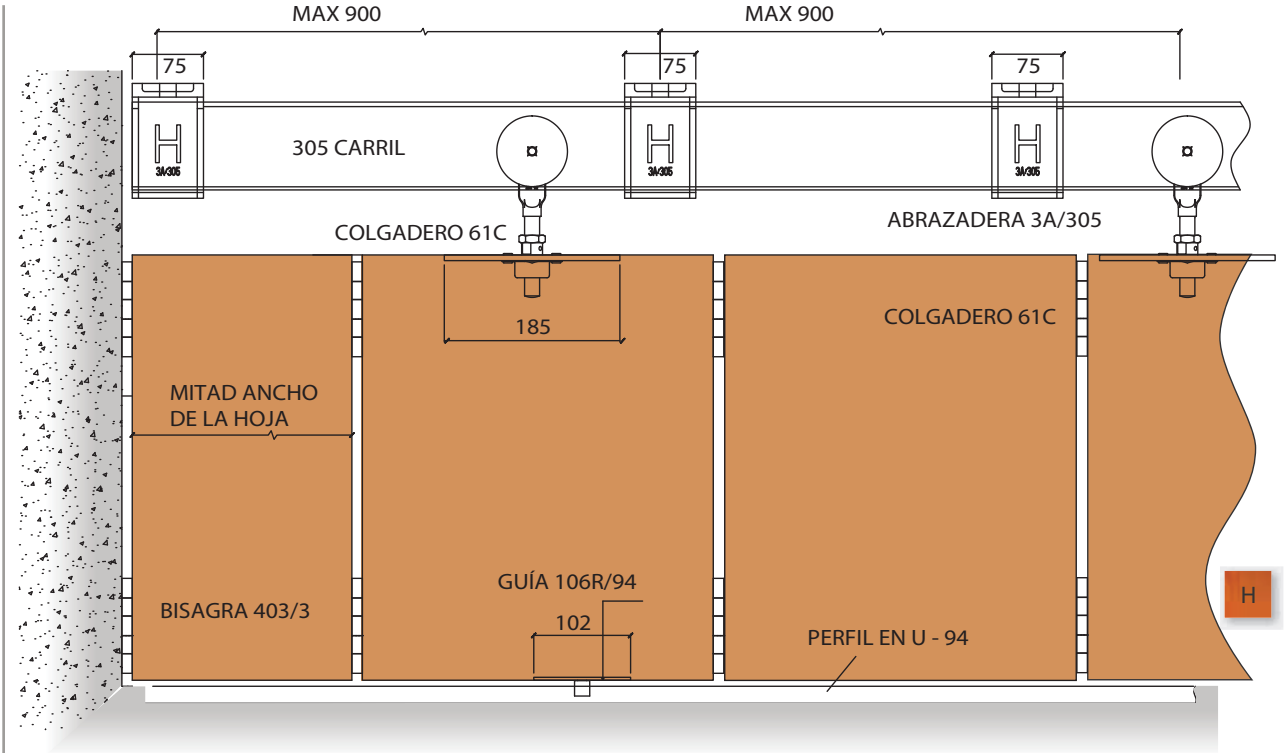
Para un funcionamiento correcto no se recomienda utilizar mas de ocho hojas. Si se requiere un no impar de hojas es recomendable utilizar una como puerta de paso.

# Sistema 305

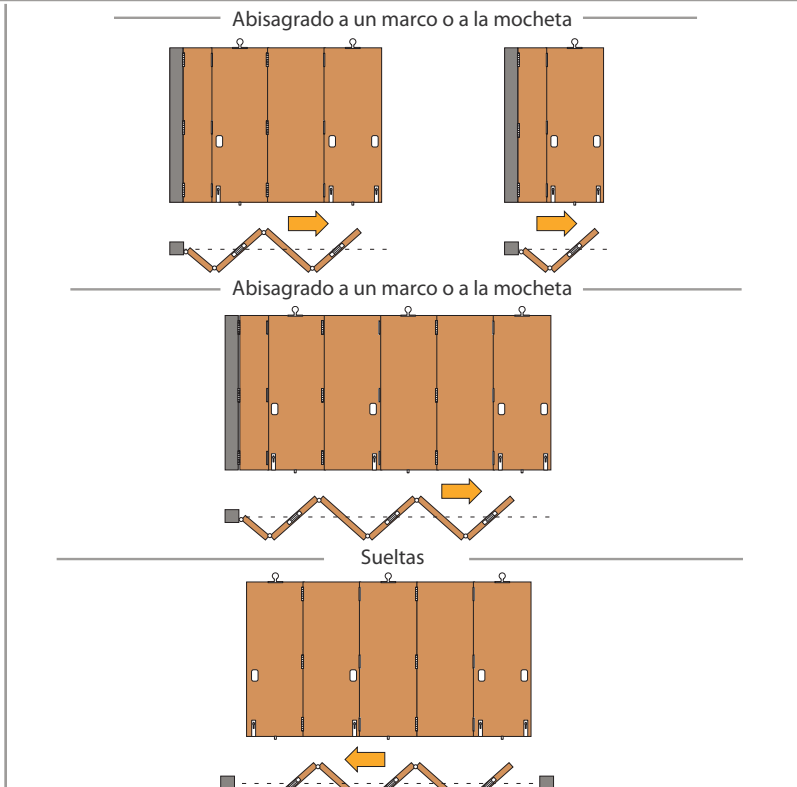
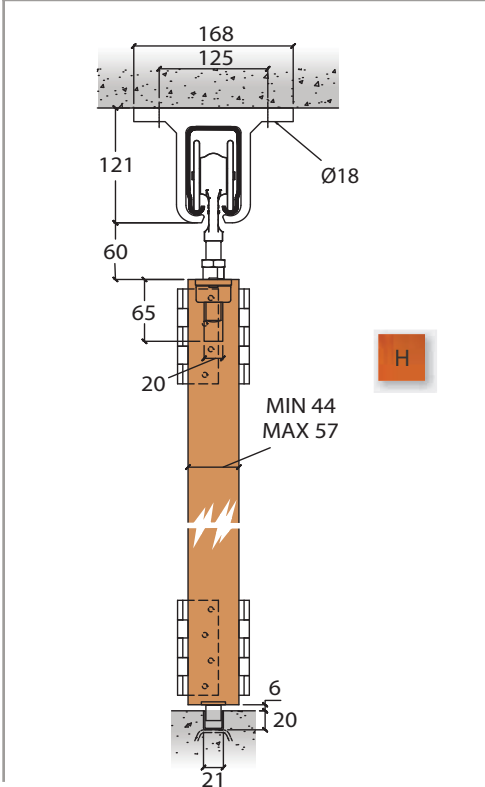
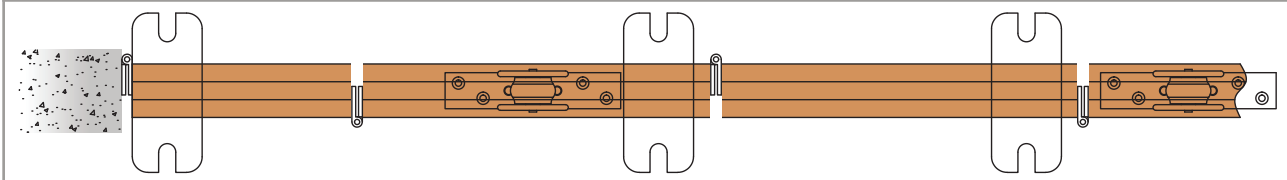
## Sistema Plegado Central Council



### Configuración del sistema:

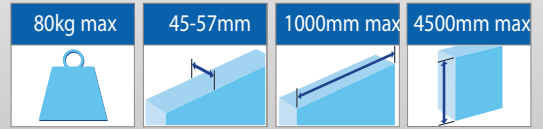


305



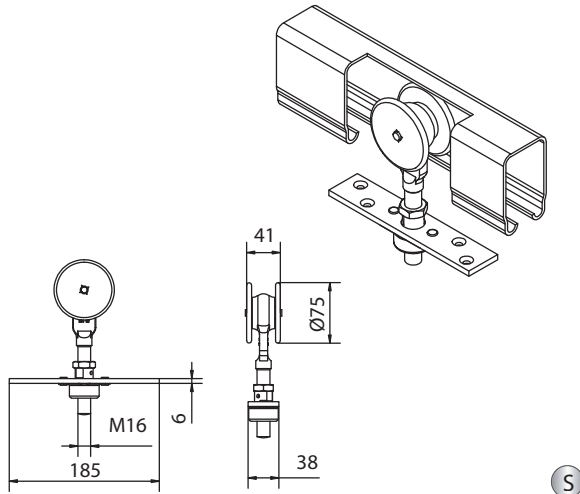
# Sistema 305

## Sistema Plegado Central Council

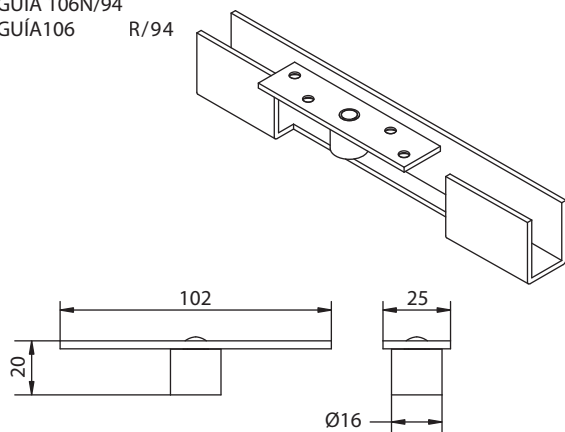


### Colgaderos, guías y bisagras:

COLGADERO 61C

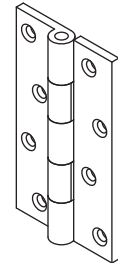
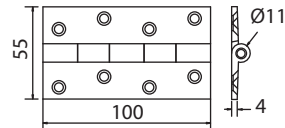


GUÍA 106N/94  
GUÍA106 R/94

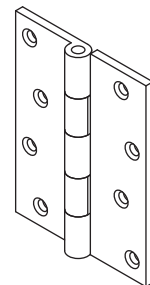
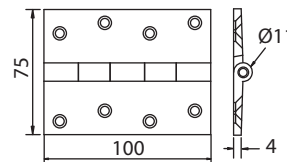


N = Casquillo de nylon  
R = Casquillo de latón

BISAGRA 403/2



BISAGRA 403/3



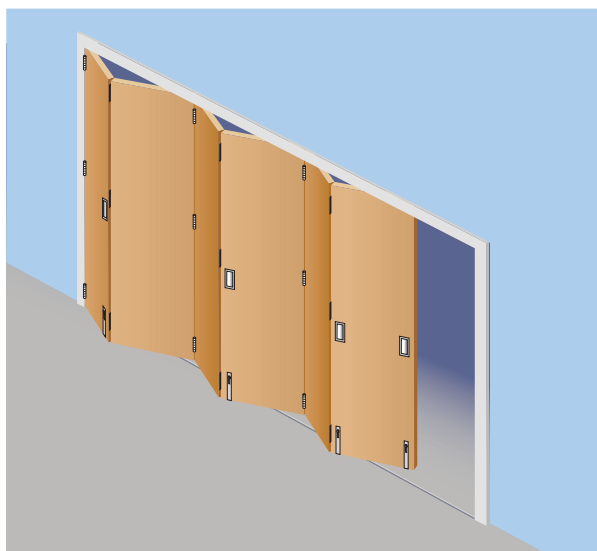
AG

### Notas:

En el lado en el que se apilan las hojas se recomienda poner una abrazadera extra.

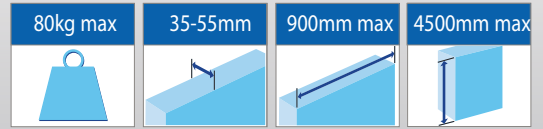
Un conjunto de puerta debe consistir en un no impar de hojas suspendidas con una media hoja abisagrada al marco o a la mocheta. Hasta 7 + 1/2 hojas.

La puerta de paso debe abisagrarse por separado al marco.

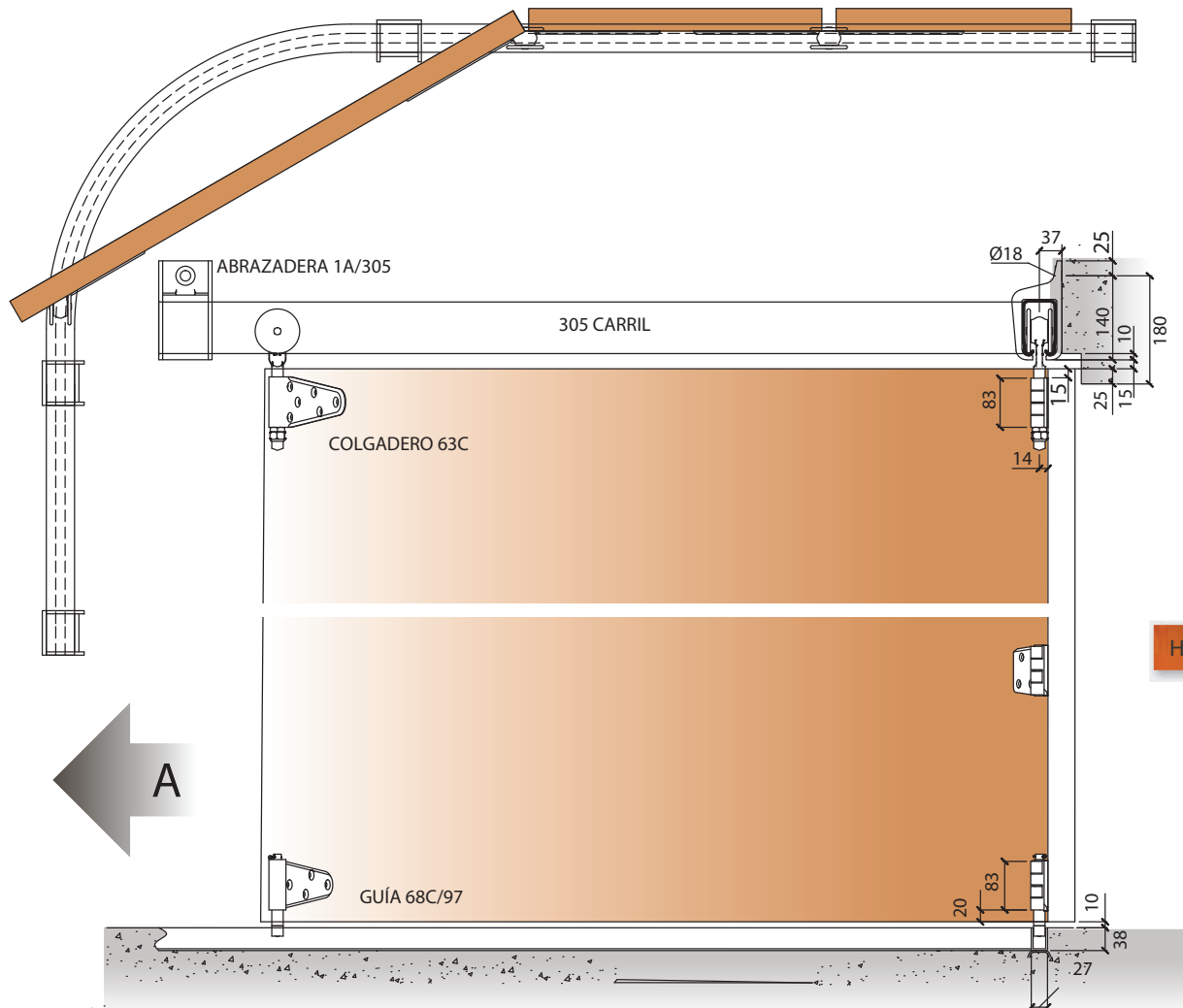
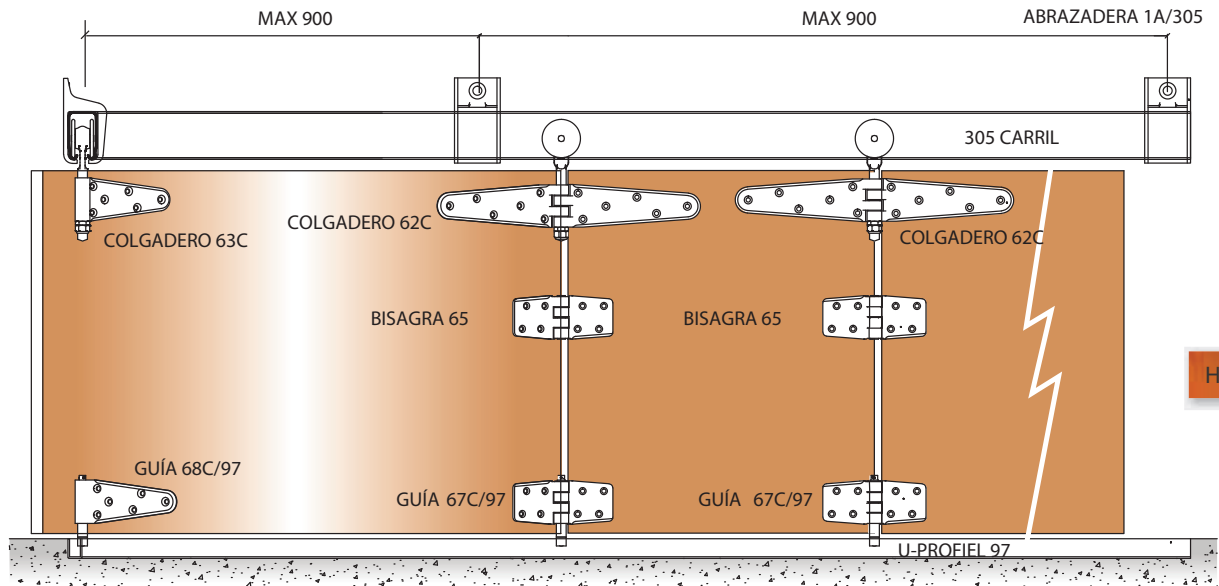


# Sistema 305

## Sistema en Esquina Tangent



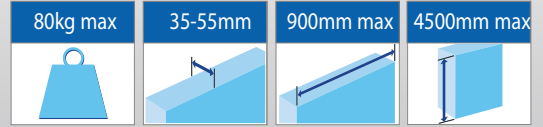
### Configuración del sistema:



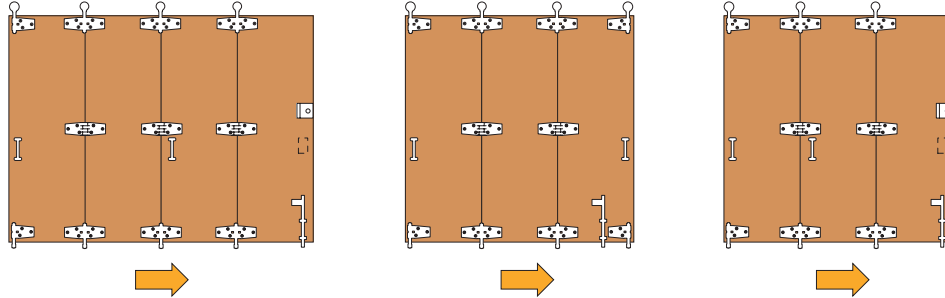
Sección vista en paralelo a la dirección A

# Sistema 305

## Sistema en Esquina Tangent

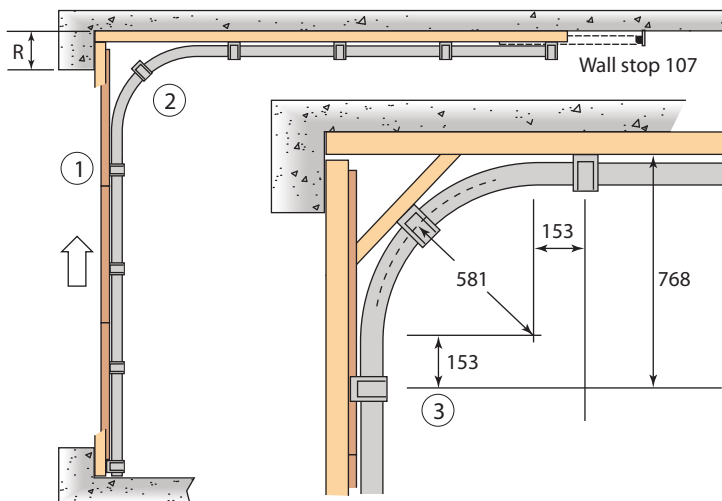


### Posibles configuraciones:



305

### Explicación:



- ① Si R es menor de 685mm. Será necesario instalar una puerta abatible de paso.
- ② Solo se necesita una abrazadera en el medio de la curva.
- ③ Abrazadera a 152mm de cada lado de la curva.

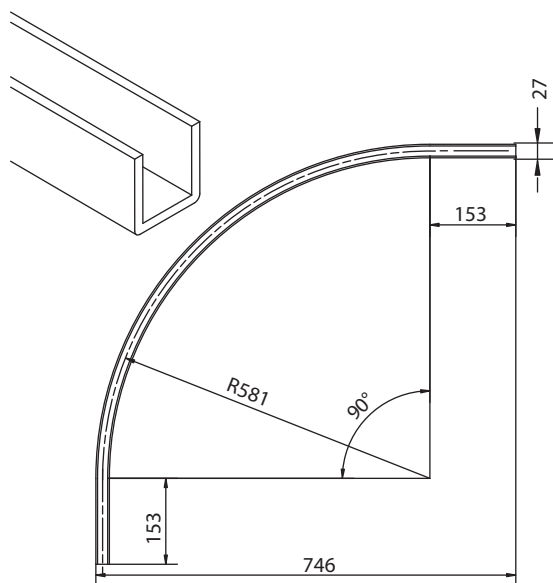
### Notas:

La puerta desliza a lo largo de la pared dejando toda la apertura libre.

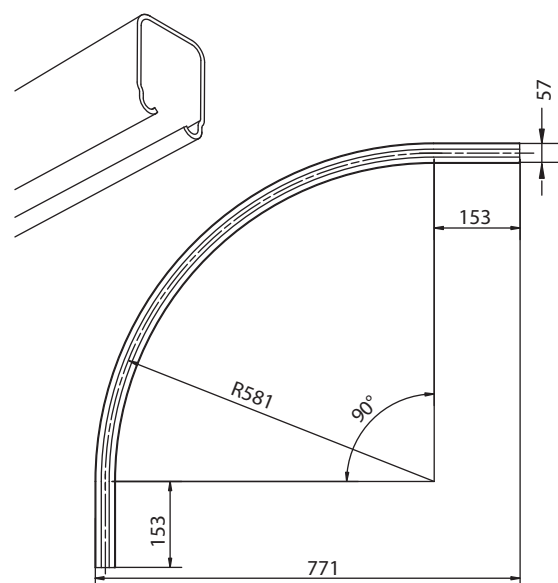
La primera hoja debajo de la curva se puede usar como puerta abatible de paso.

### Curva superior e inferior:

CURVA INFERIOR 601/97



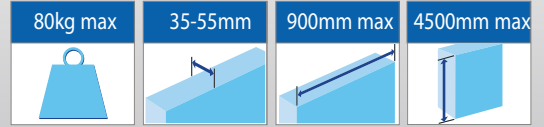
CURVA SUPERIOR 600D





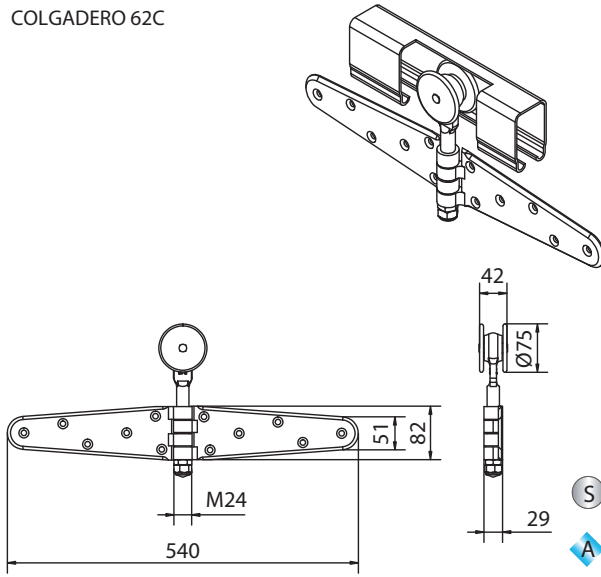
# Sistema 305

## Sistema en Esquina Tangent

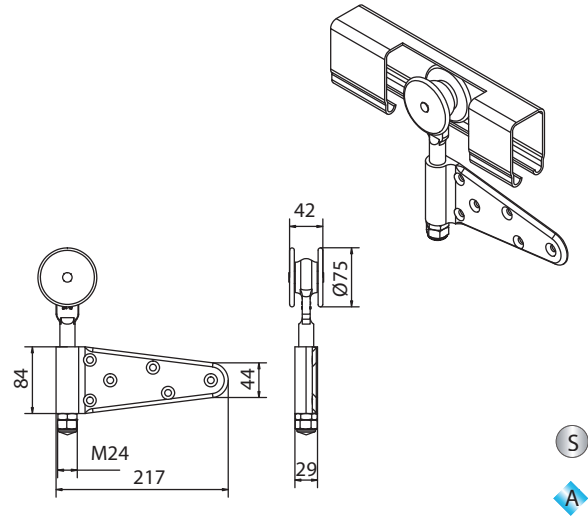


### Colgaderos, guías y bisagras:

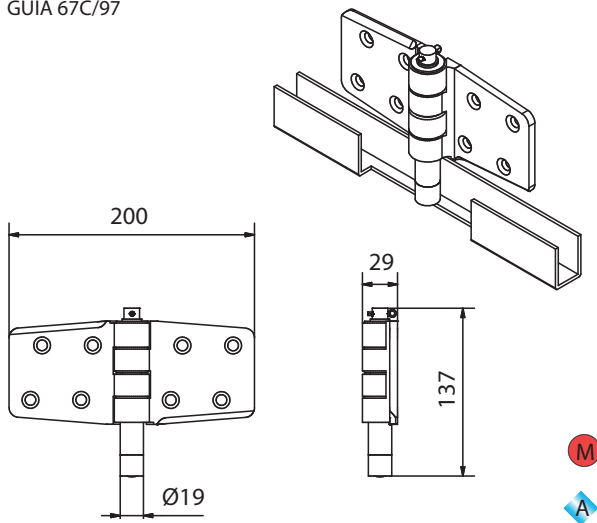
COLGADERO 62C



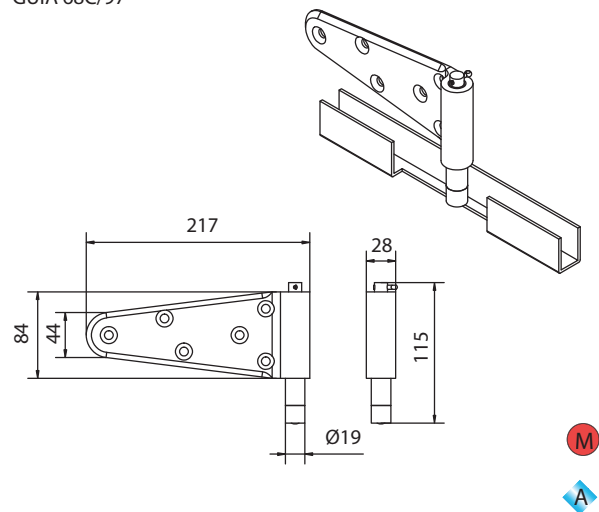
COLGADERO 63C



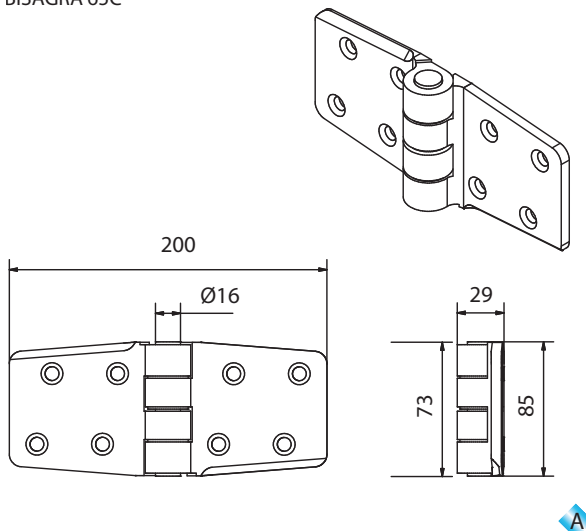
GUÍA 67C/97



GUÍA 68C/97



BISAGRA 65C

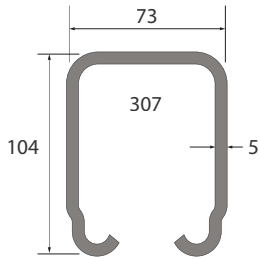


305

# Sistema 307

## Componentes

### Carril:



Modelo: 307

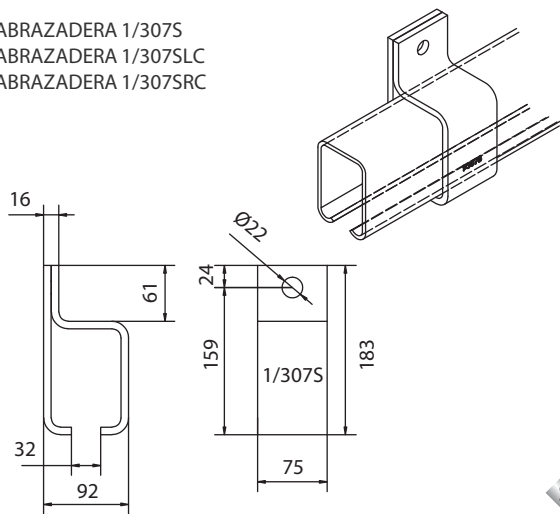
Material: Acero laminado en frio y posteriormente galvanizado

Longitudes: 2000 y 3000 mm

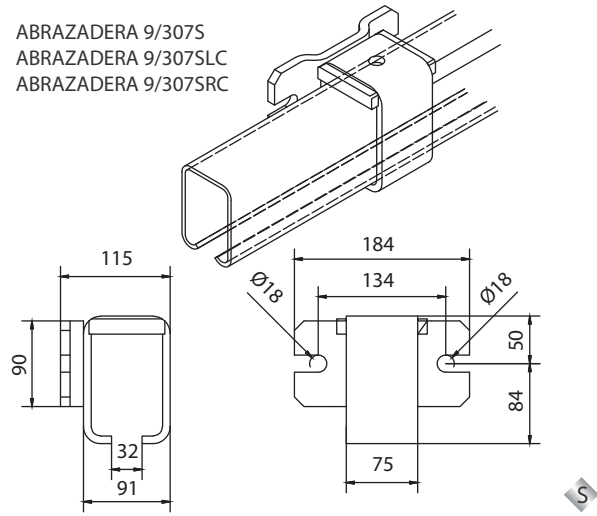
Perforado: No

### Abrazaderas - Montaje a pared

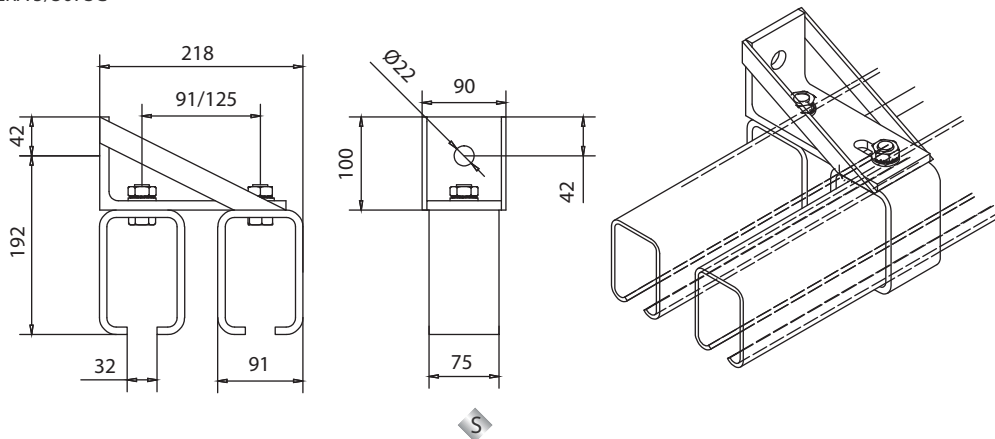
ABRAZADERA 1/307S  
ABRAZADERA 1/307SLC  
ABRAZADERA 1/307SRC



ABRAZADERA 9/307S  
ABRAZADERA 9/307SLC  
ABRAZADERA 9/307SRC



ABRAZADERA 5/307S  
ABRAZADERA 5/307SC



t



= Puerta de madera



= Puerta de metal



= Acero



= Aluminio



= Ruedas de acero

### Notas:

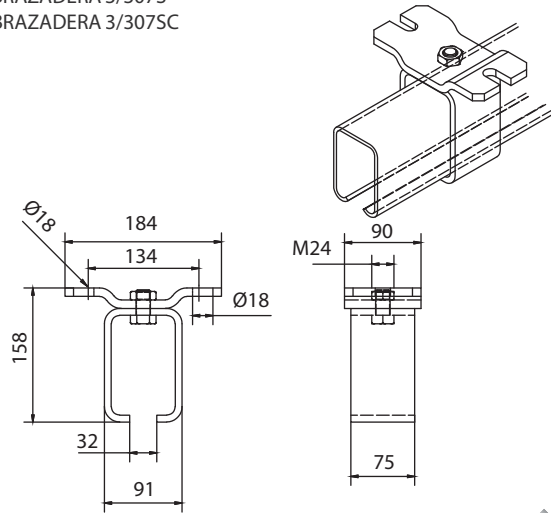
En cada union de carril se recomienda utilizar una abrazadera de union.

# Sistema 307

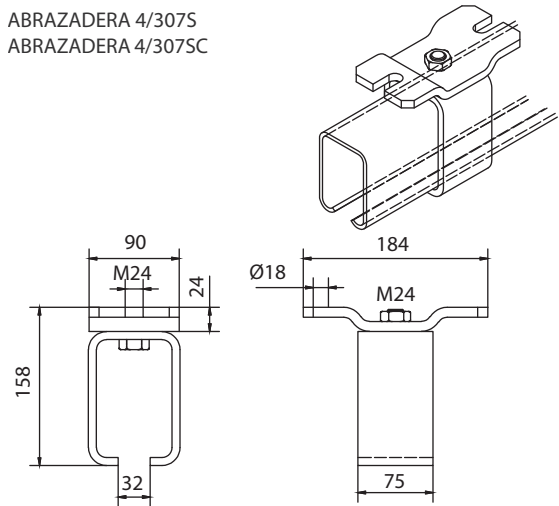
## Componentes

### Abrazaderas - Montaje a techo

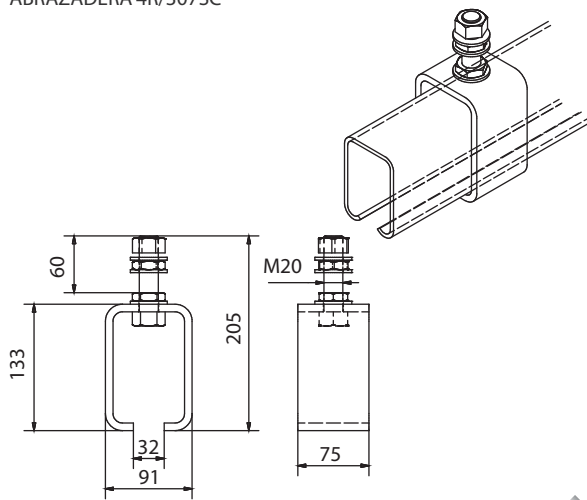
ABRAZADERA 3/307S  
ABRAZADERA 3/307SC



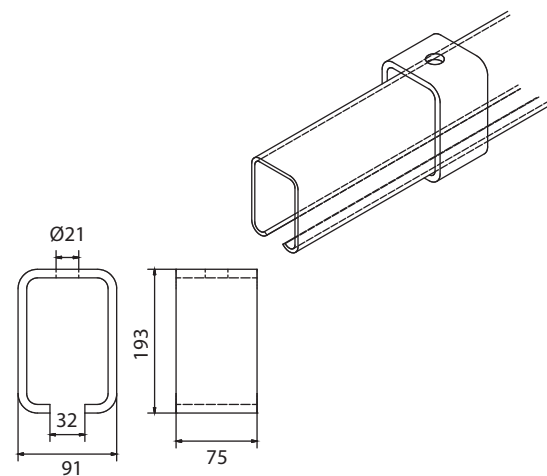
ABRAZADERA 4/307S  
ABRAZADERA 4/307SC



ABRAZADERA 4R/307S  
ABRAZADERA 4R/307SC

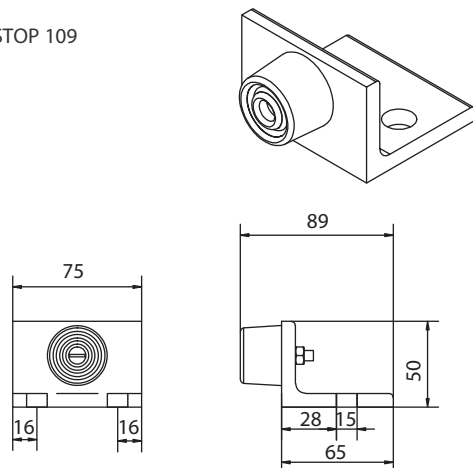


ABRAZADERA 4R/307SB

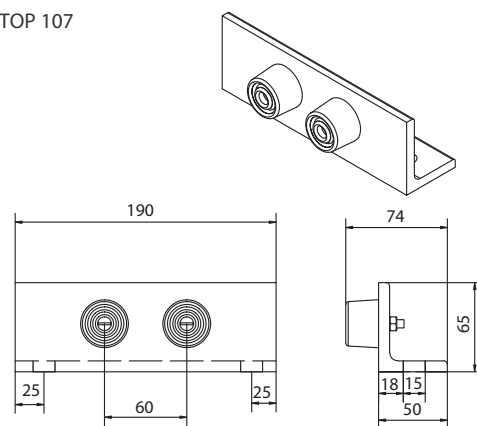


### Especiales:

STOP 109

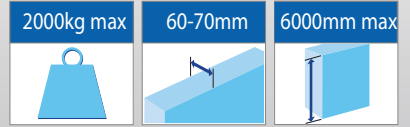


STOP 107

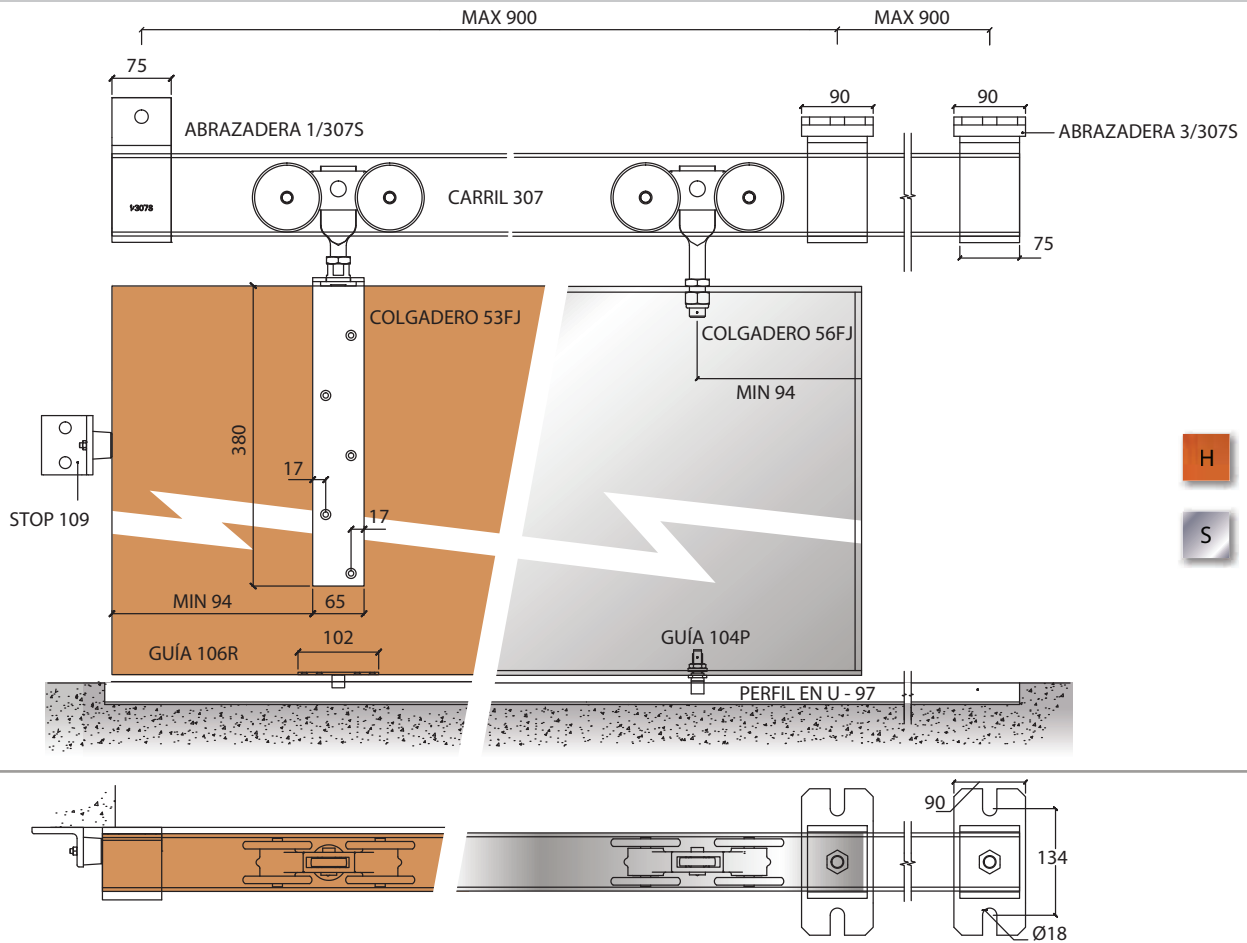


# Sistema 307

## Sistema Corredera Recta

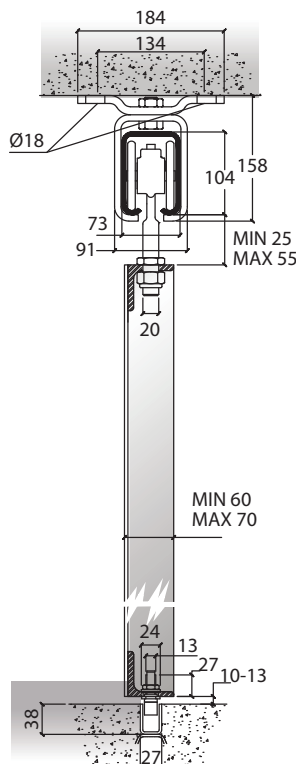
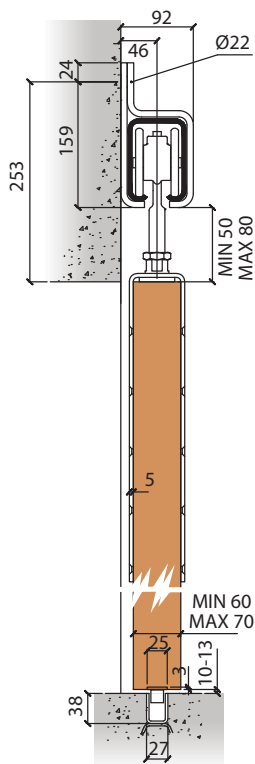


### Configuración del sistema: Un solo carril



307

H  
S



#### Notas:

Las puertas se pueden deslizar a cualquiera de los lados de manera independiente.

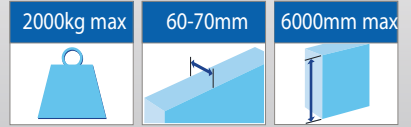
Si las puertas se montan en el exterior del edificio es recomendable utilizar una cubierta. Ver pg 101-102.

Si el peso de la hoja se acerca a los límites de peso del sistema es recomendable utilizar 1 ó 2 abrazaderas mas.

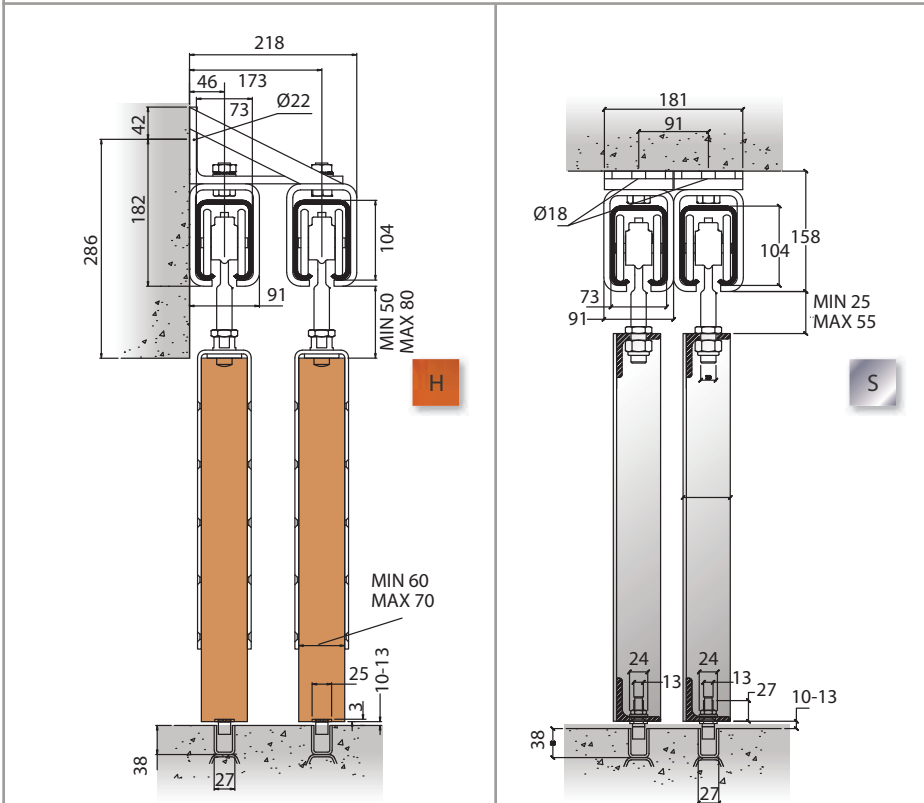
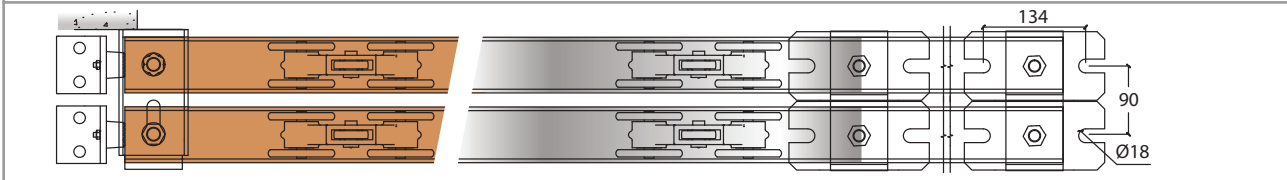
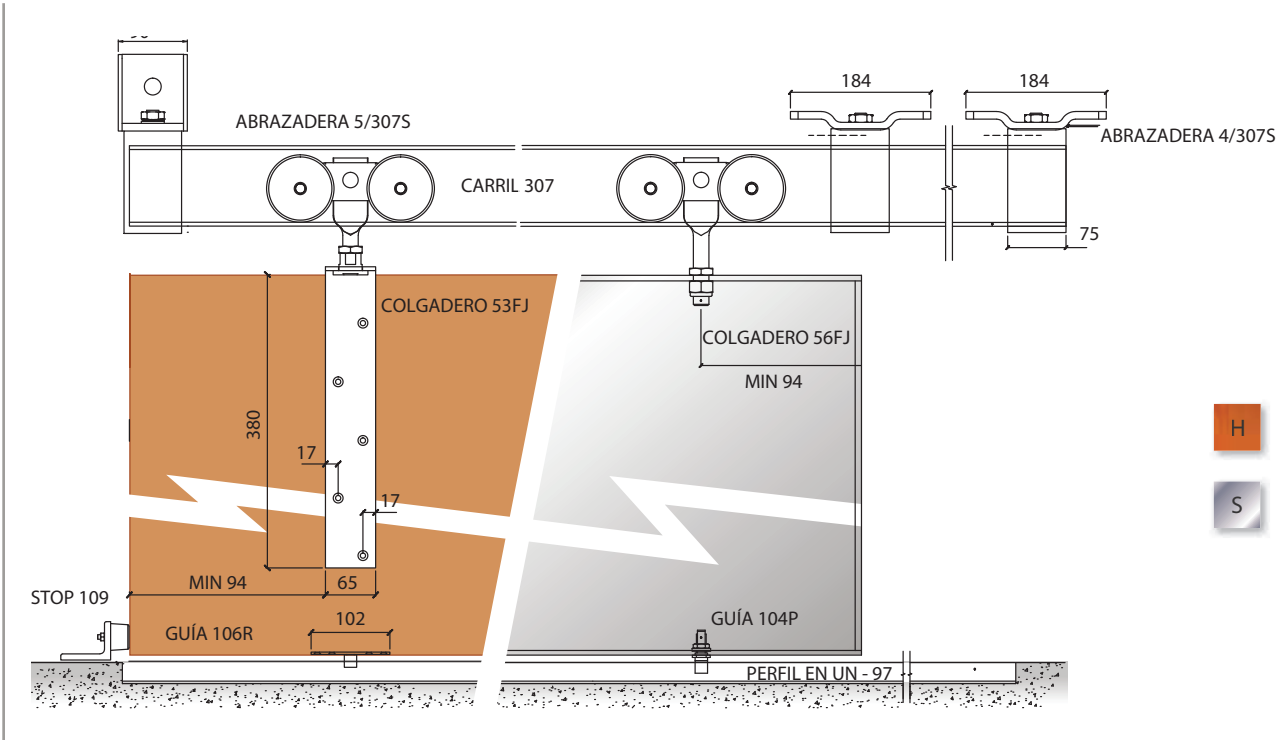
Para montaje alternativo con riel inferior ver pg 94.

# Sistema 307

## Sistema Corredera Recta



### Configuración del sistema: Doble carril



#### Notas:

Las puertas se pueden deslizar a cualquiera de los lados de manera independiente.

Si las puertas se montan en el exterior del edificio es recomendable utilizar una cubierta. Ver pg 101-102.

Si el peso de la hoja se acerca a los límites de peso del sistema es recomendable utilizar 1 ó 2 abrazaderas mas.

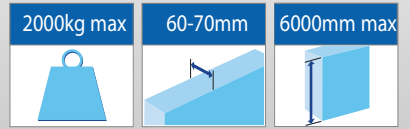
Para montaje alternativo con riel inferior ver pg 94.

307



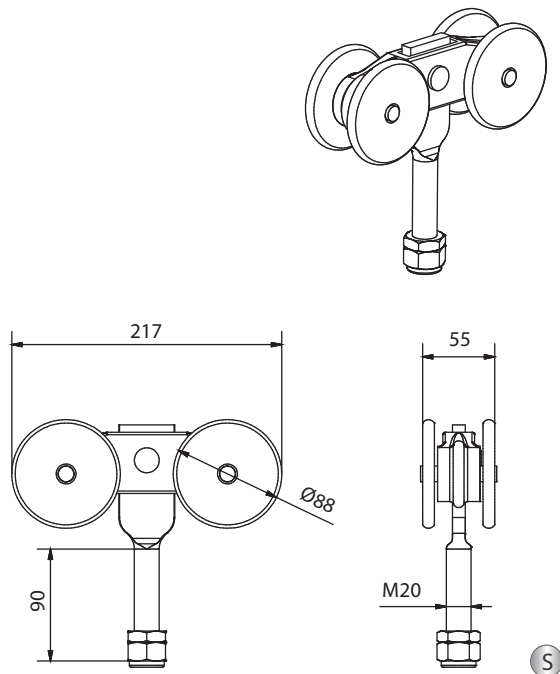
# Sistema 307

## Sistema Corredera Recta

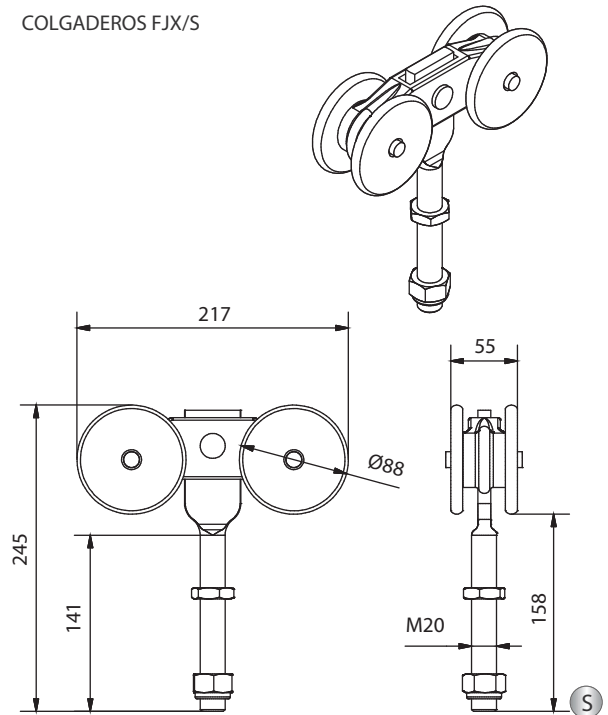


### Colgaderos:

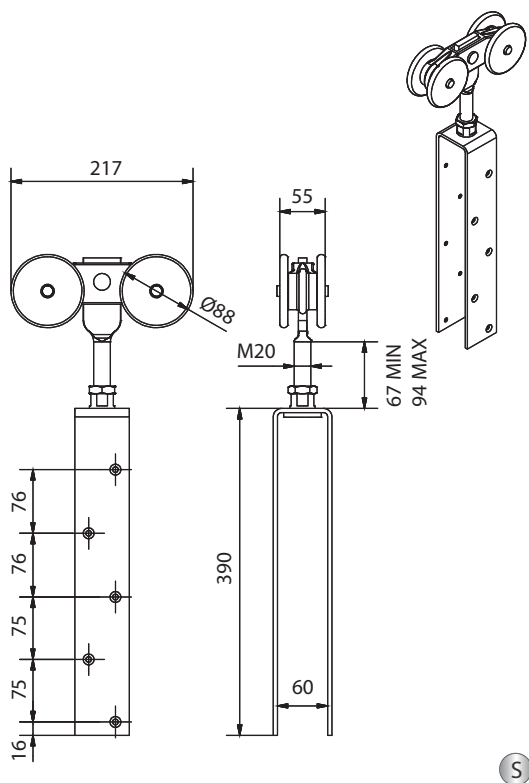
COLGADERO 56FJ/S



COLGADEROS FJX/S



COLGADERO 53FJ/ST



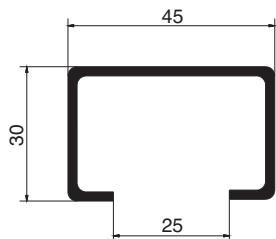
Notas: Los colgaderos estan montados con rodamientos



# 170 Mansion

## Sistema Corredera Apoyado en el Suelo

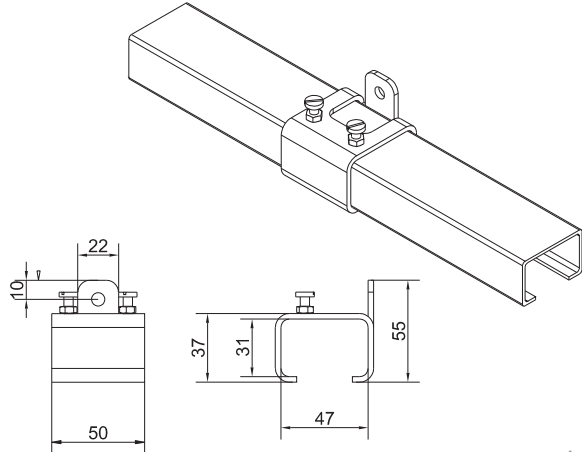
### Carril:



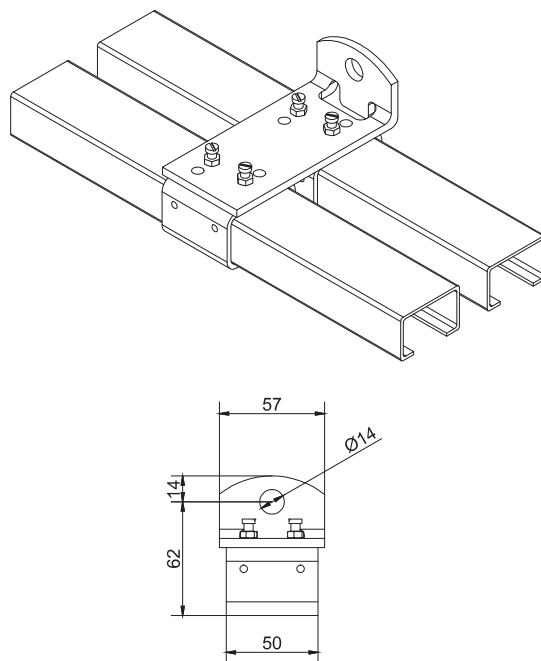
Modelo: 900  
 Material: Acero galvanizado  
 Longitudes: 2000, 2500 y 3000mm  
 Perforado: No

### Abrazaderas - Montaje a pared:

ABRAZADERA 1/900

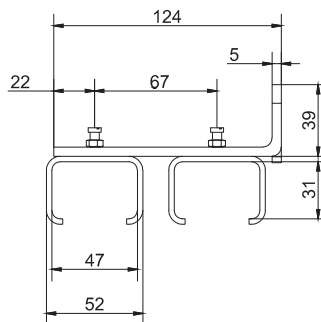
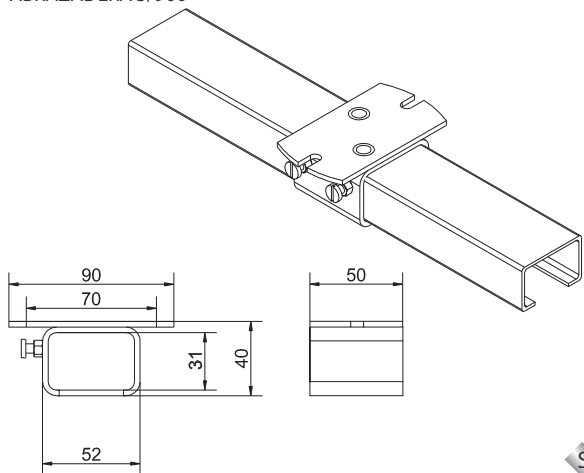


ABRAZADERA 5/900



### Abrazaderas - Montaje a techo

ABRAZADERA 3/900



### Leyenda:



= Puerta de madera



= Acero



= Ruedas de bronce



= Puerta de metal



= Latón



= Ruedas de nylon

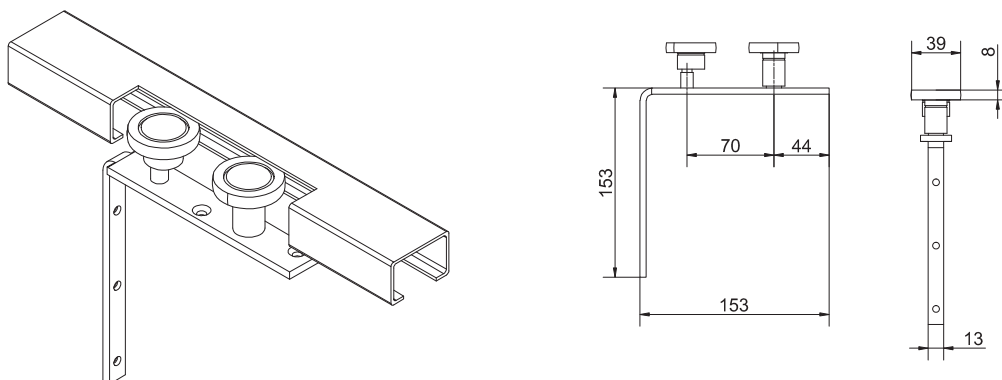


# 170 Mansion

## Sistema Corredera Apoyado en el Suelo

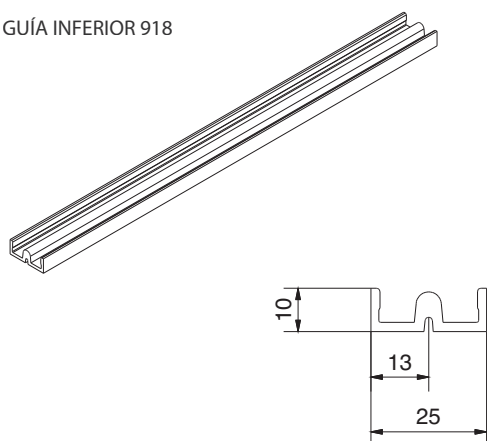
### Guías superiores:

GUÍA SUPERIOR 203/900

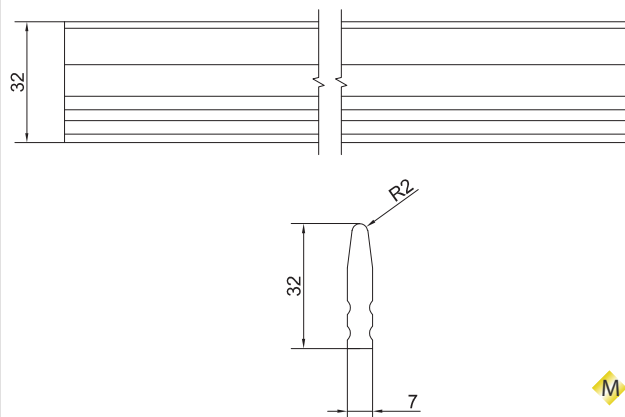


### Onderrails:

GUÍA INFERIOR 918

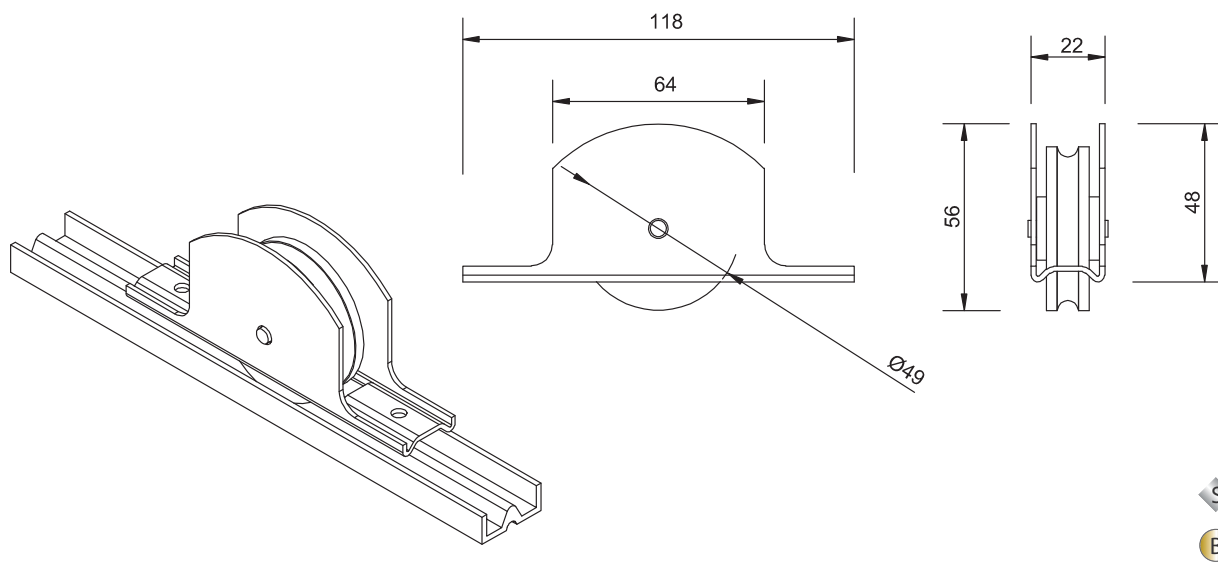


GUÍA INFERIOR 815



### Rodillos inferiores:

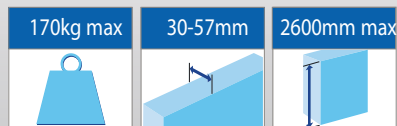
RODILLO INFERIOR 993XB



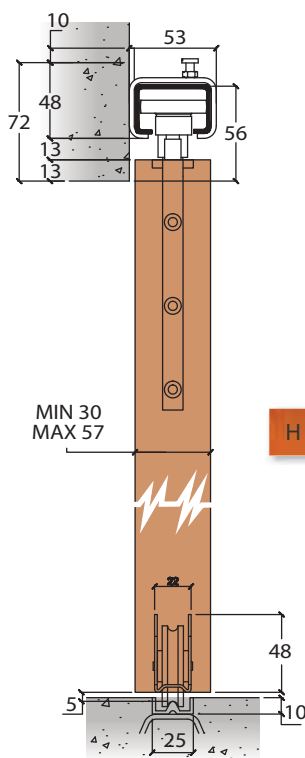
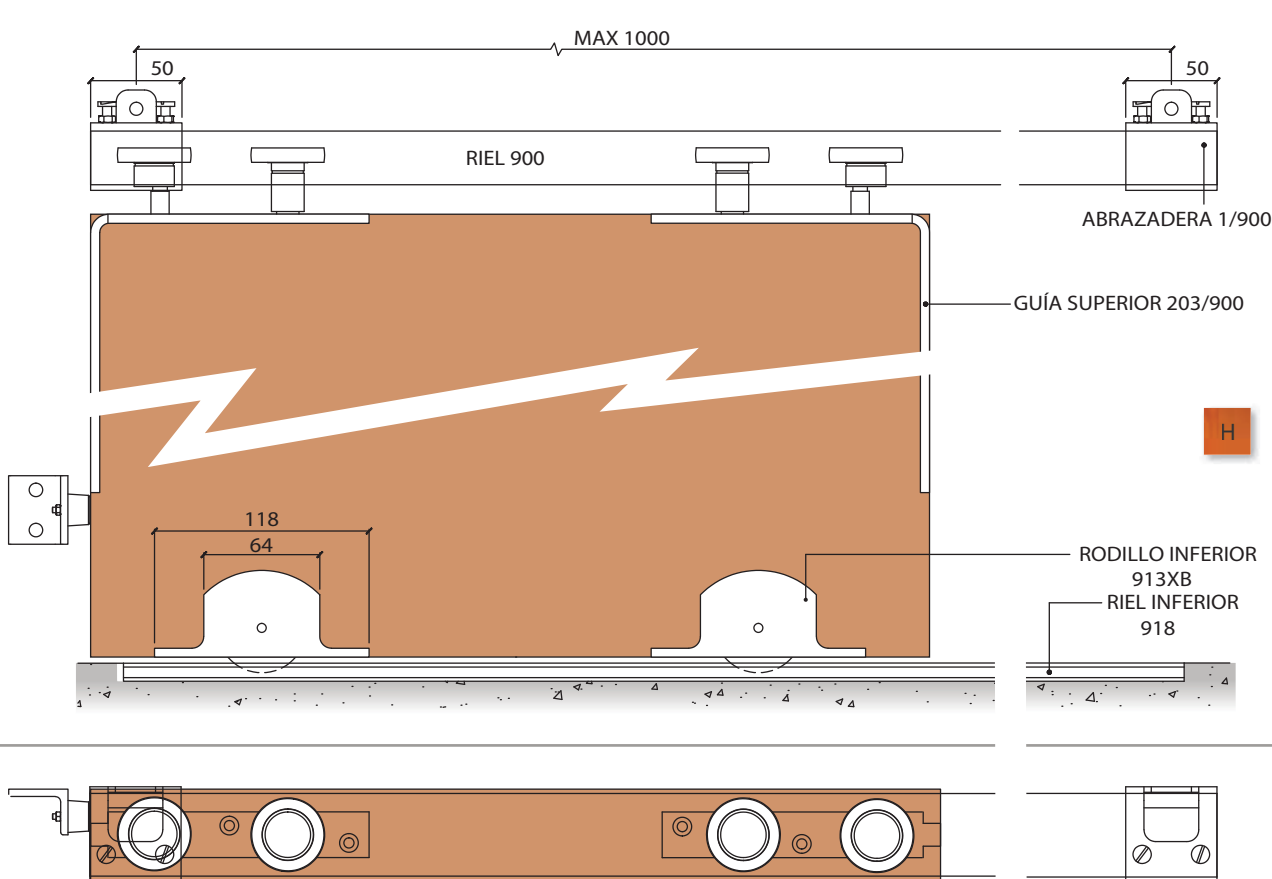
170

# 170 Mansion

## Sistema Corredera Apoyado en el suelo



### Configuración del sistema: Un solo carril



### Notas:

El peso de la puerta va cargado en los rodillos inferiores así que no es necesario un dintel fuerte para sujetar el riel superior.

Se pueden montar cuantas puertas se necesite en un solo rail o dos.

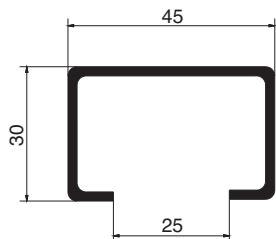
El riel superior se puede montar a la pared o al techo.

170

# 270 Majestic

## Sistema Corredera Apoyado en el Suelo

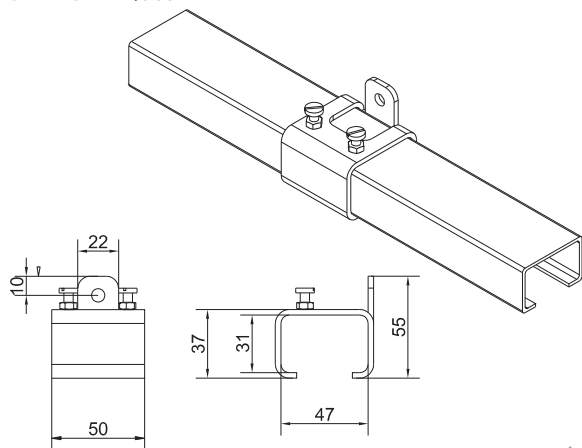
### Riel:



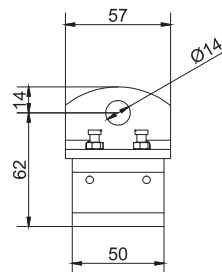
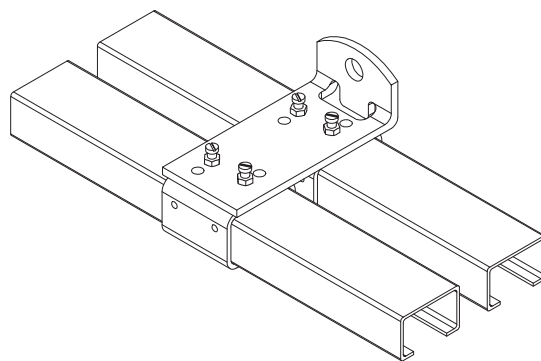
Modelo: 900  
 Material: Acero galvanizado  
 Longitudes: 2000, 2500 y 3000mm  
 Perforado: No

### Abrazaderas - Montaje a pared:

ABRAZADERA 1/900

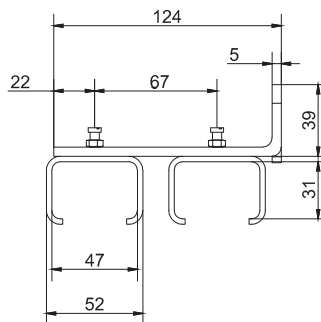
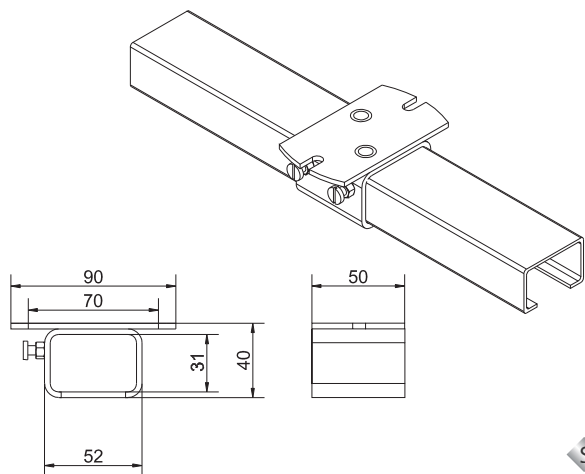


ABRAZADERA 5/900



### Abrazaderas - Montaje a techo

ABRAZADERA 3/900



### Leyenda:



= Puerta de madera



= Acero



= Ruedas de bronce



= Puerta de acero



= Latón



= Ruedas de nylon

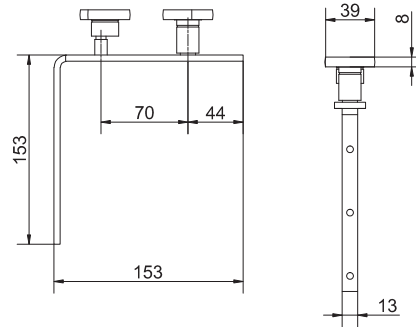
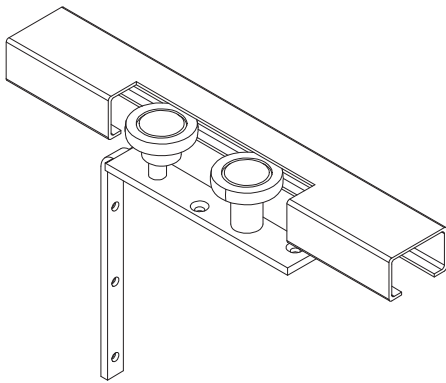
270

# 270 Majestic

## Sistema Corredera Apoyado en el Suelo

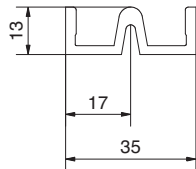
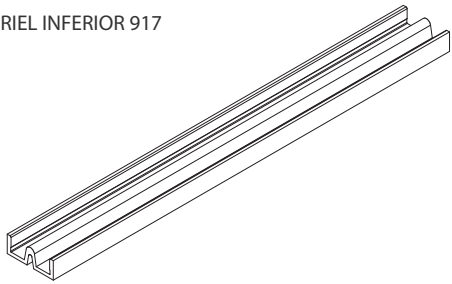
### Guía superior:

GUÍA SUPERIOR 203/900

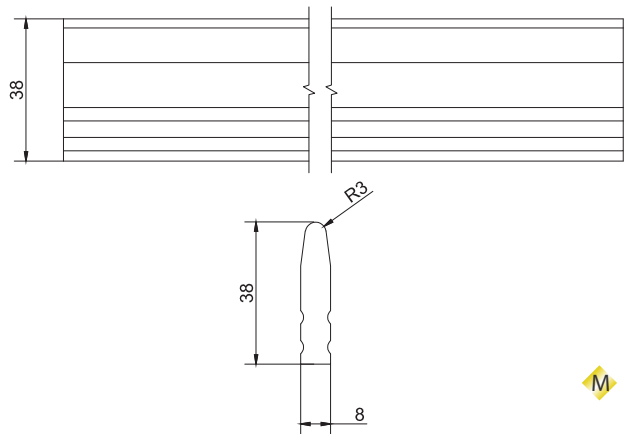


### Riel inferior:

RIEL INFERIOR 917



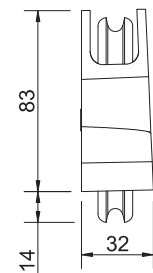
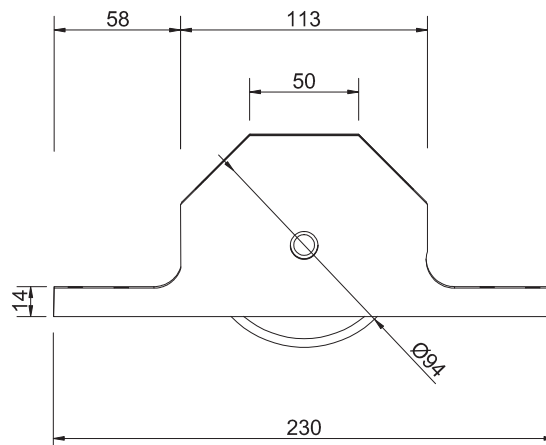
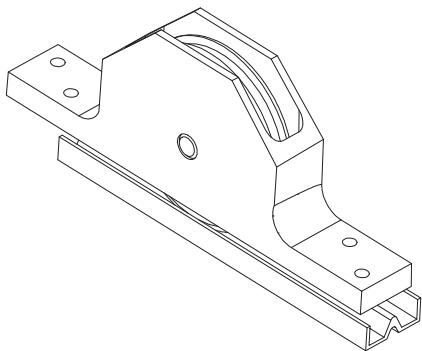
RIEL INFERIOR 817



270

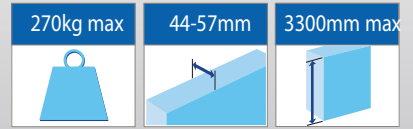
### Rodillo inferior:

RODILLO INFERIOR 916

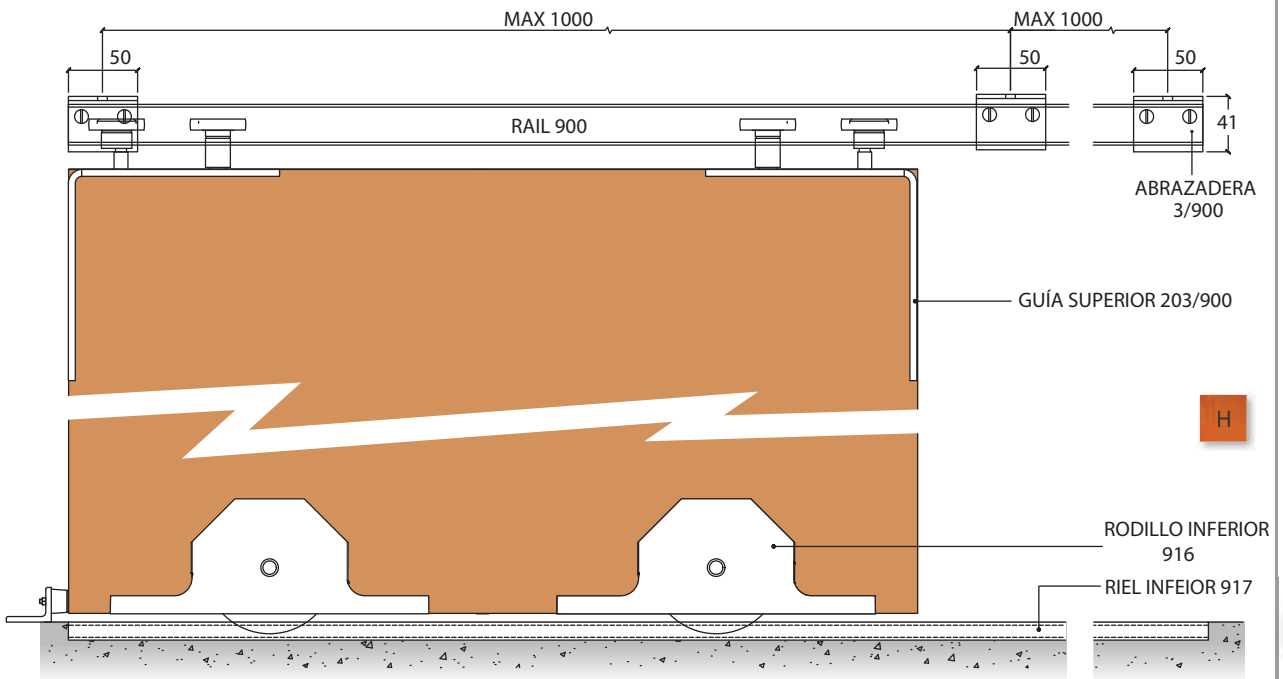


# 270 Majestic

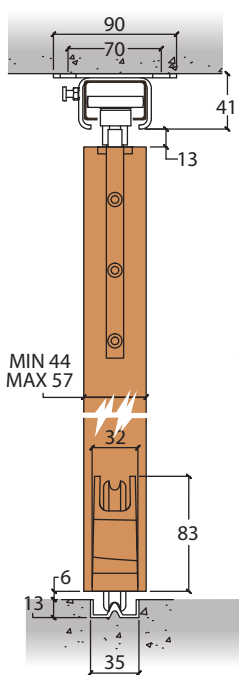
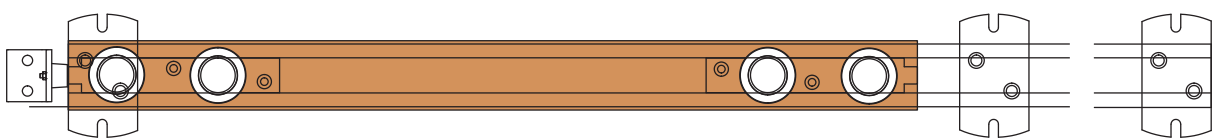
## Sistema Corredera Apoyado en el Suelo



### Configuración del sistema: Un solo carril



270



### Notas:

El peso de la puerta va cargado en los rodillos inferiores así que no es necesario un dintel fuerte para sujetar el riel superior.

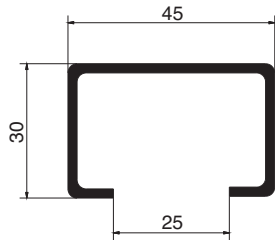
Se pueden montar cuantas puertas se necesite en un solo rail o dos.

El riel superior se puede montar a la pared o al techo.

# 225 Sterling

## Sistema Corredera Apoyado en el Suelo

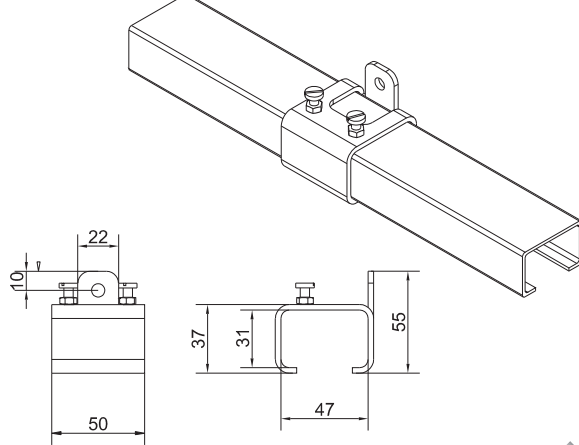
Riel:



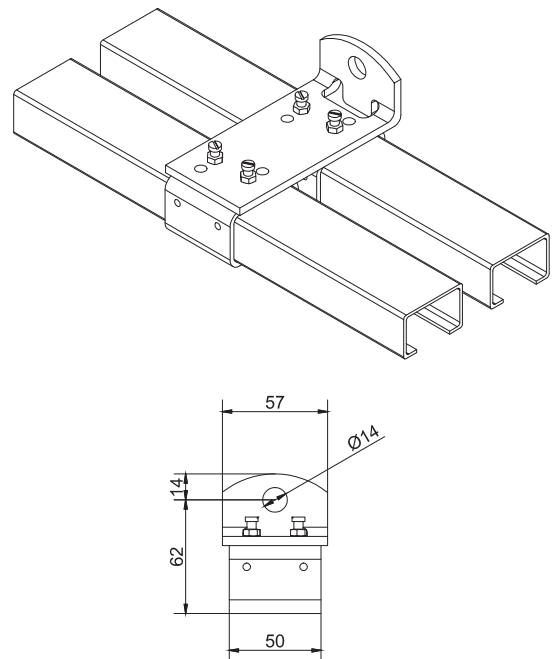
Modelo: 900  
 Material: Acero galvanizado  
 Longitudes: 2000, 2500 y 3000mm  
 Perforado: No

Abrazaderas - Montaje a pared

ABRAZADERA 1/900

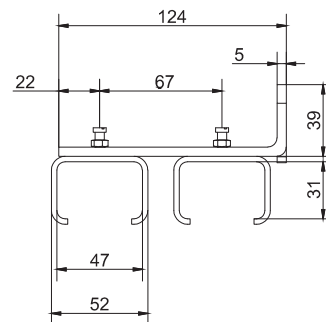
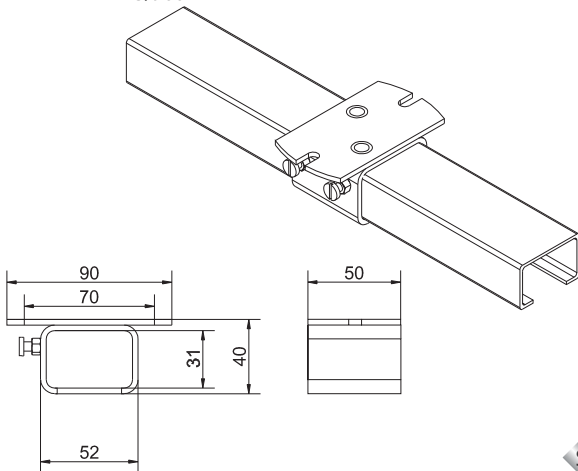


ABRAZADERA 5/900



Abrazaderas - Montaje a techo:

ABRAZADERA 3/900



Leyenda:



= Puerta de madera



= Acero



= Ruedas de acero



= Puerta de acero



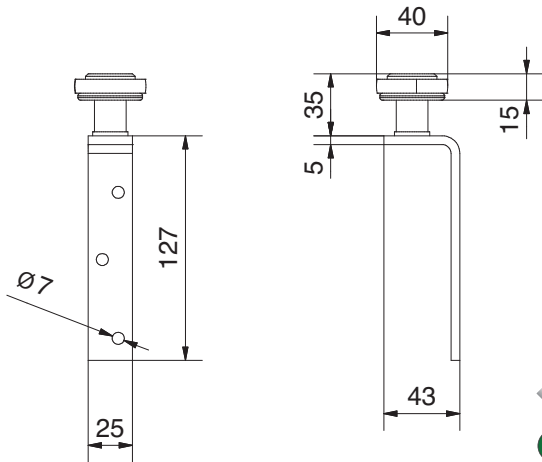
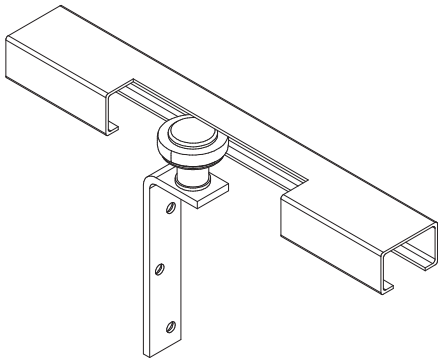
= Ruedas de nylon

# 225 Sterling

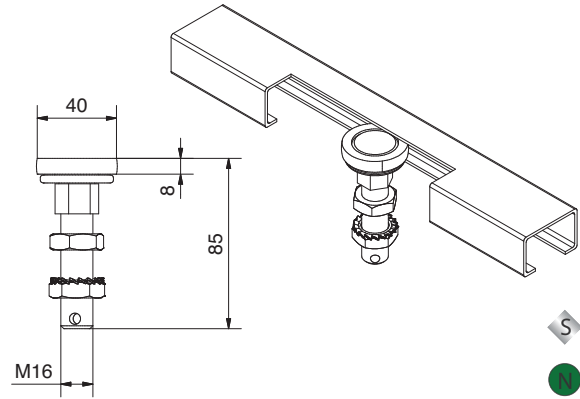
## Sistema Corredera Apoyado en el Suelo

### Guías superiores:

GUÍA SUPERIOR 54/900



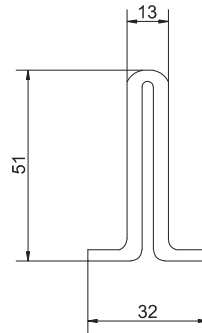
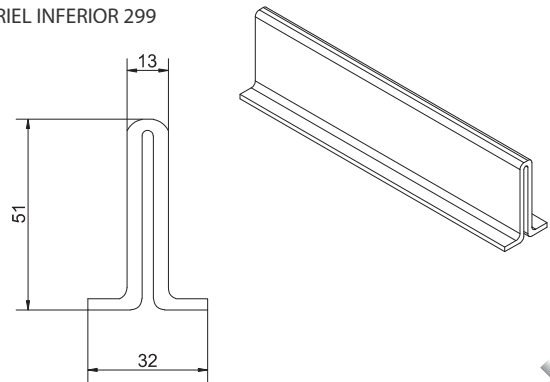
GUÍA SUPERIOR 104/900



M16

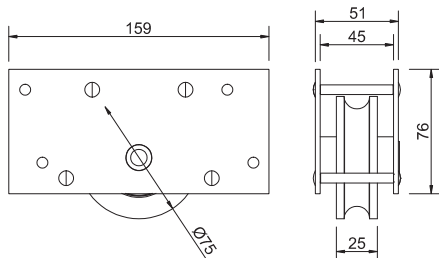
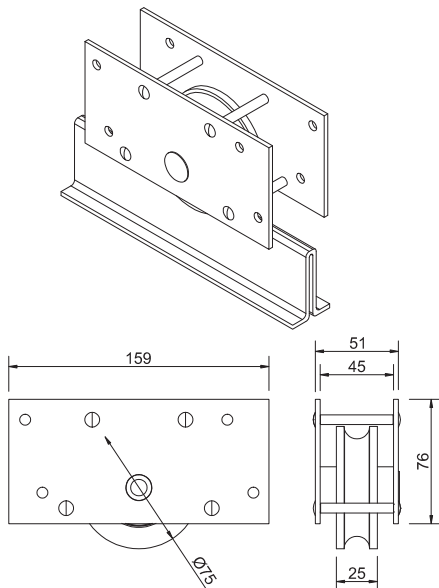
### Riel inferior:

RIEL INFERIOR 299

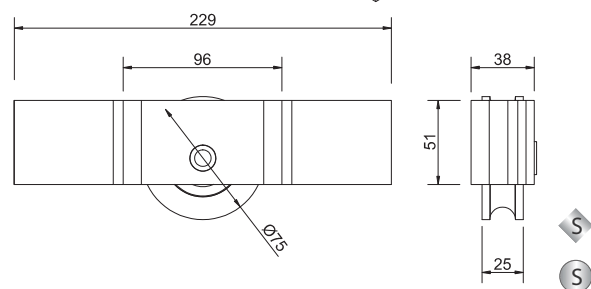
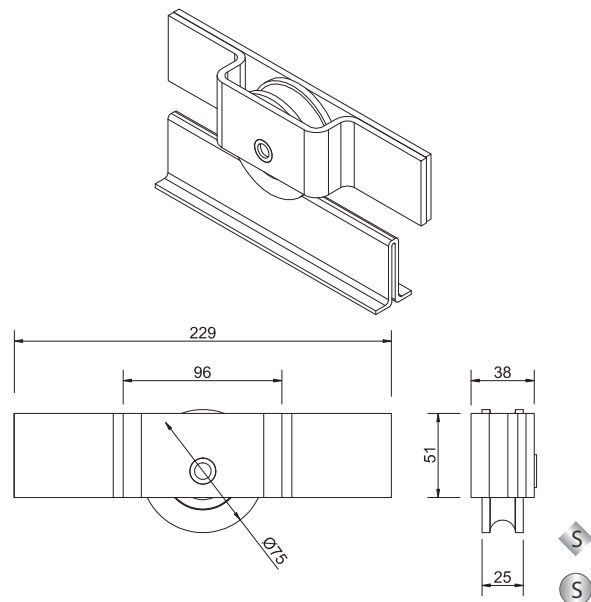


### Rodillo inferior:

RODILLO INFERIOR 5



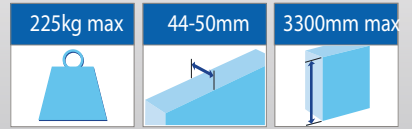
RODILLO INFERIOR 5S



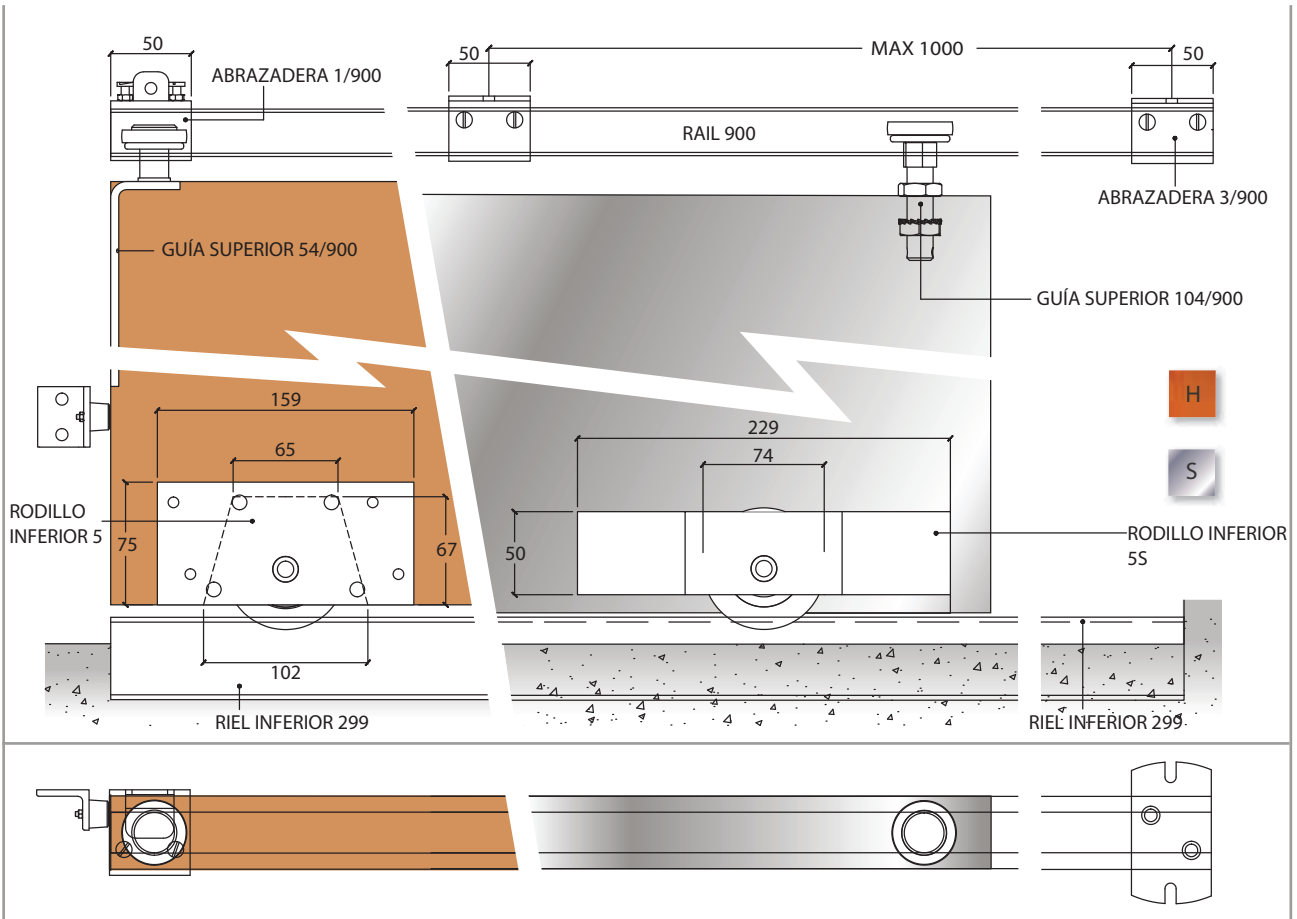
225

# 225 Sterling

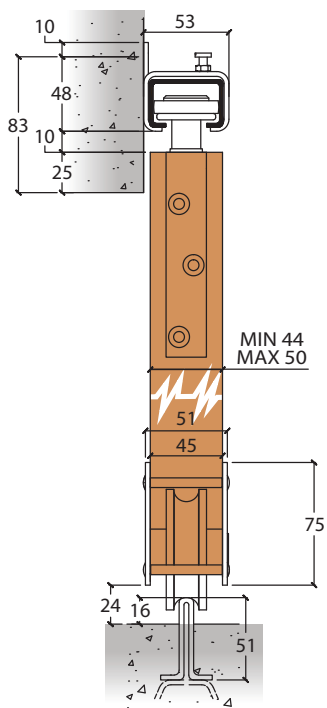
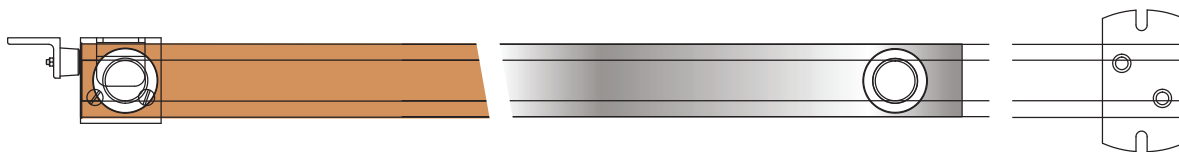
## Sistema Corredera Apoyado en el Suelo



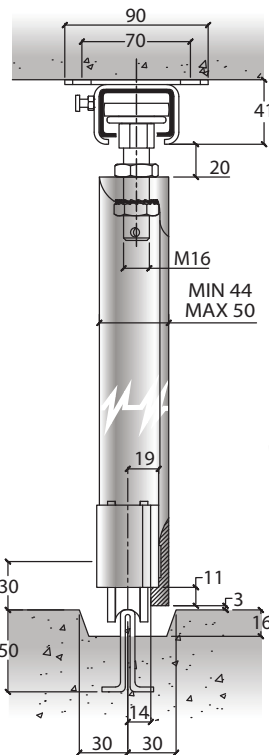
### Configuración del sistema: Un solo carril



225



H



S

### Notas:

El peso de la puerta va cargado en los rodillos inferiores así que no es necesario un dintel fuerte para sujetar el riel superior.

Se pueden montar cuantas puertas se necesite en un solo rail o dos.

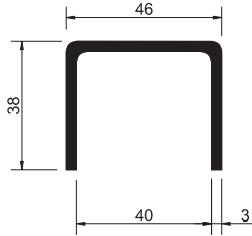
El riel superior se puede montar a la pared o al techo.



# 350 Sterling

## Sistema Corredera Apoyado en el Suelo

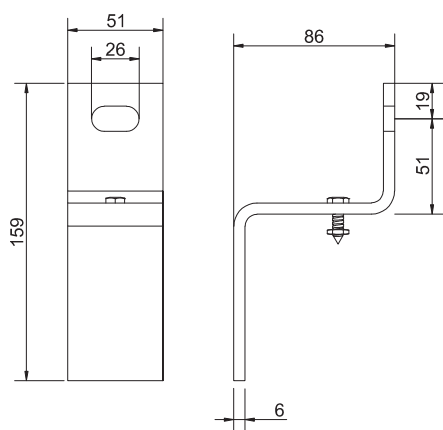
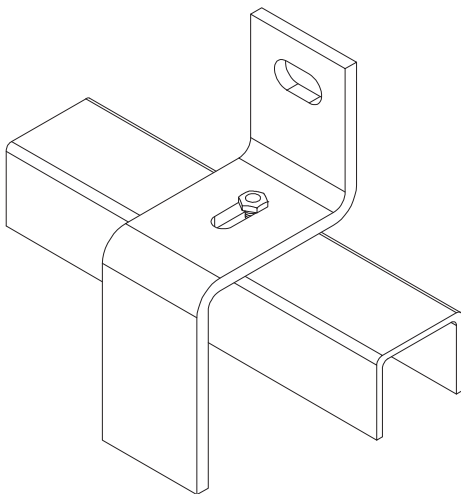
Riel:



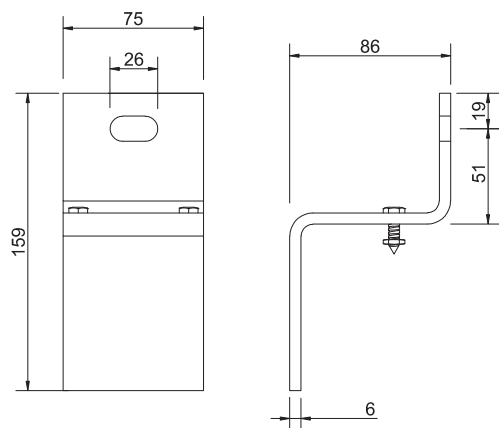
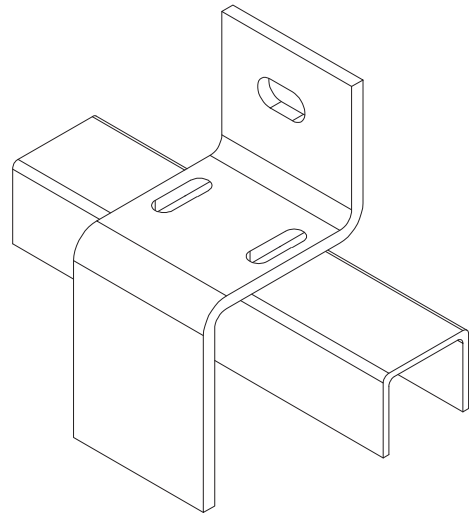
Modelo: 99  
 Material: Acero galvanizado  
 Longitudes: 2000, 2500 y 3000mm  
 Perforado: No

Abrazaderas - Montaje a techo:

ABRAZADERA 31



ABRAZADERA 31X



350

Legenda:



= Puerta de madera



= Acero



= Ruedas de bronce



= Puerta de metal



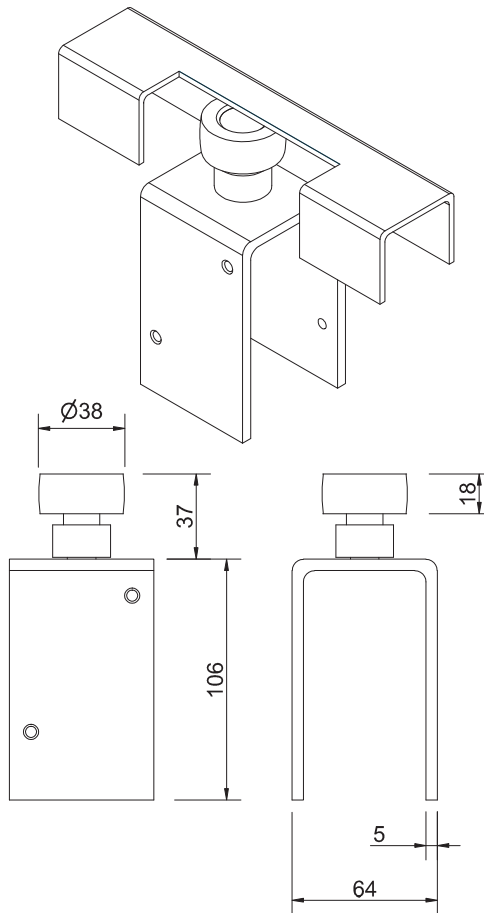
= Ruedas de latón

# 350 Sterling

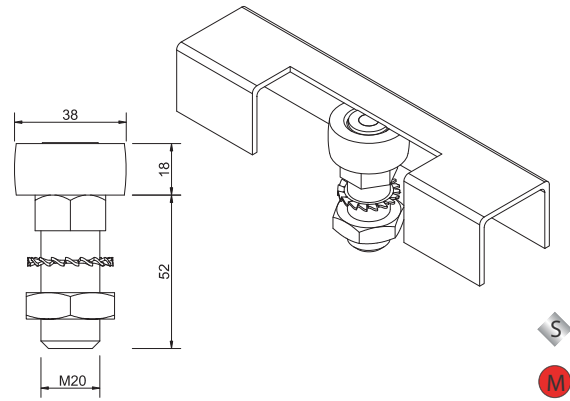
## Sistema Corredera Apoyado en el Suelo

### Guías superiores:

GUÍA SUPERIOR 53/99

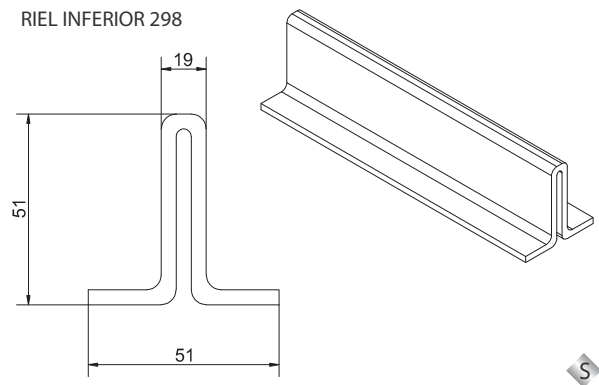


GUÍA SUPERIOR 104/99



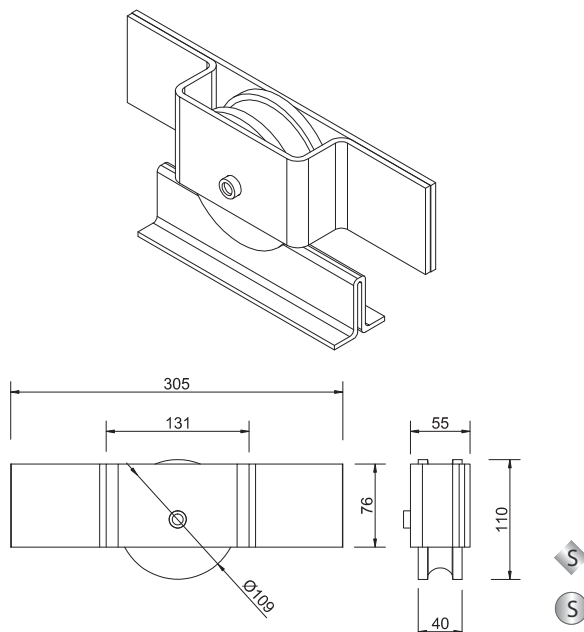
### Riel inferior:

RIEL INFERIOR 298

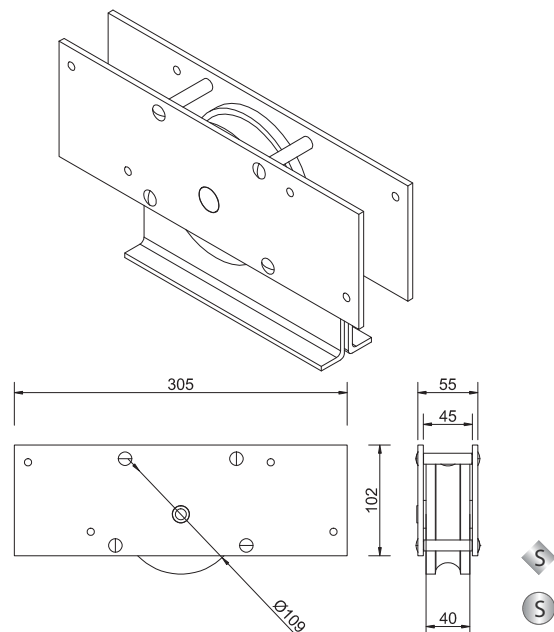


### Rodillos inferiores:

RODILLO INFERIOR 15



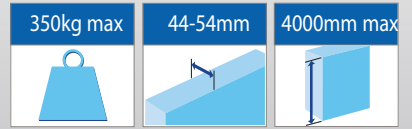
RODILLO INFERIOR 2



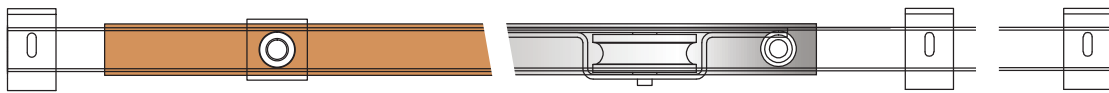
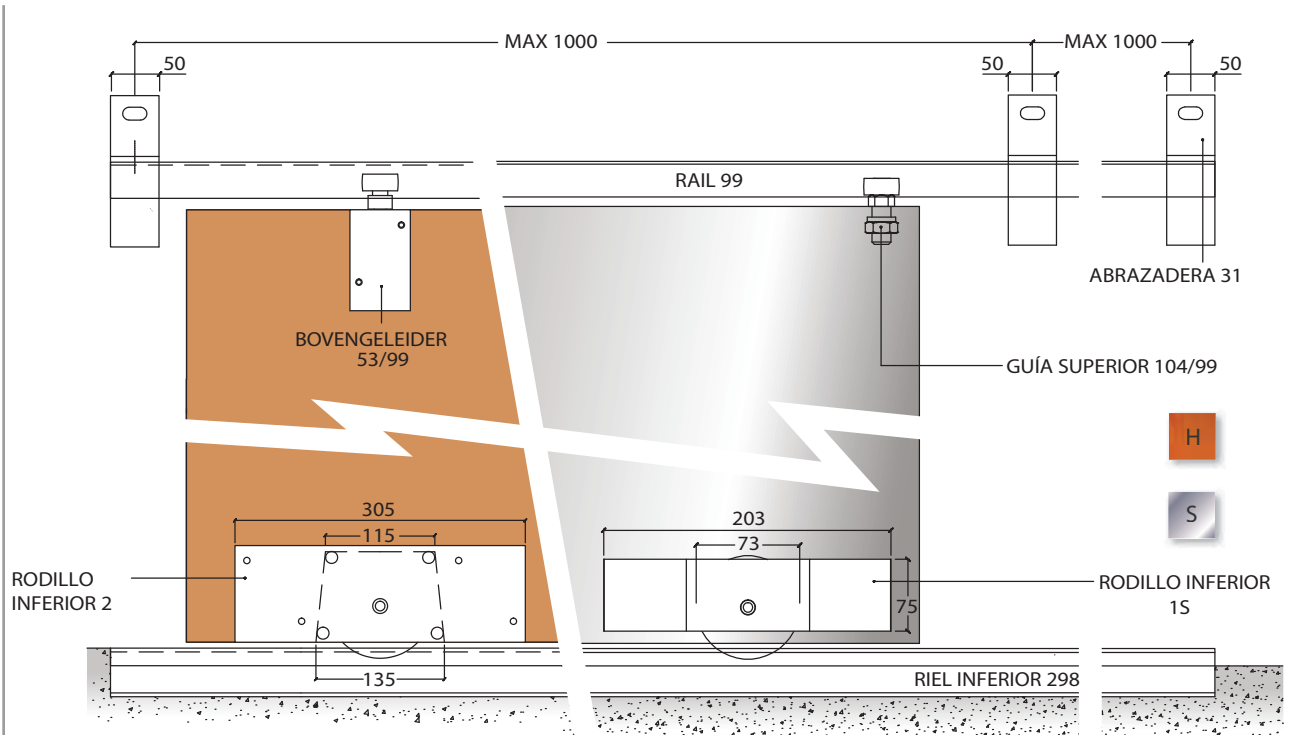
350

# 350 Sterling

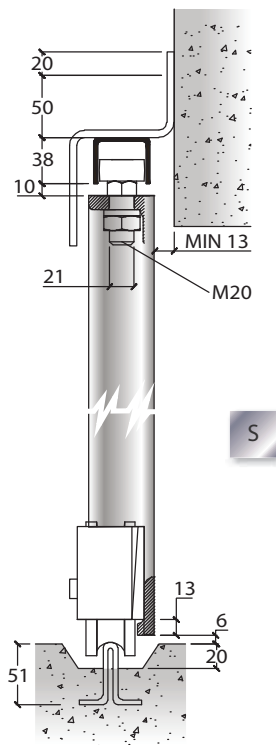
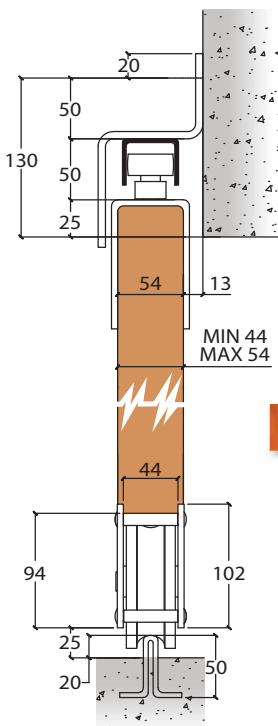
## Sistema Corredera Apoyado en el Suelo



### Configuración del sistema: Un solo carril



350



### Notas:

El peso de la puerta va cargado en los rodillos inferiores así que no es necesario un dintel fuerte para sujetar el riel superior.

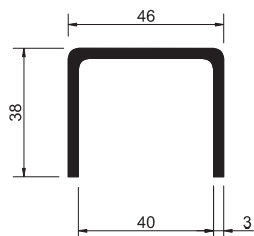
Se pueden montar cuantas puertas se necesite en un solo rail o dos.

El riel superior se puede montar a la pared o al techo.

# 800 Sterling

## Sistema Corredera Apoyado en el Suelo

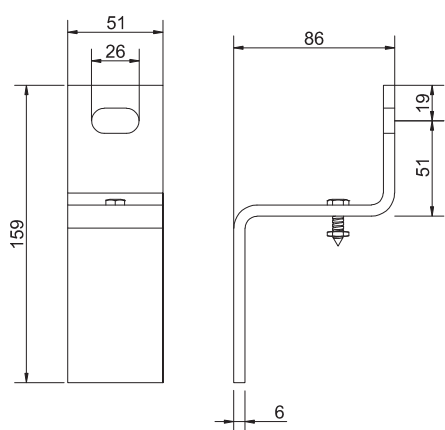
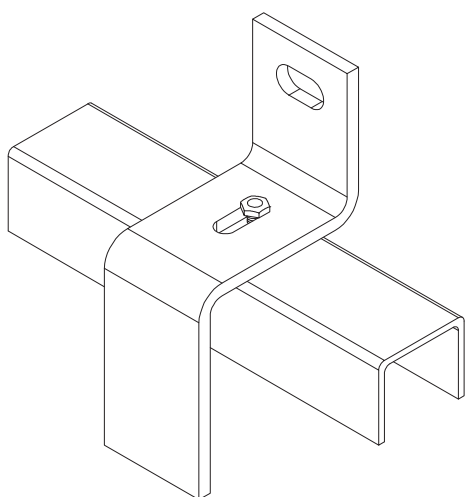
Riel:



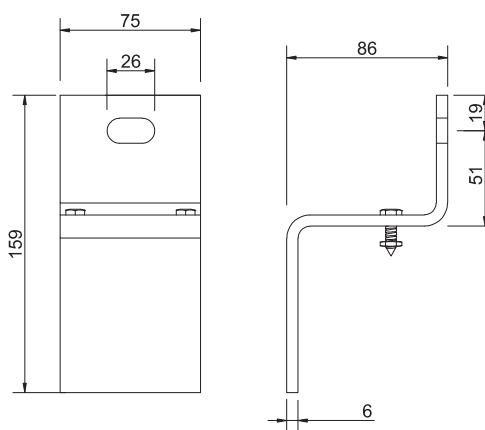
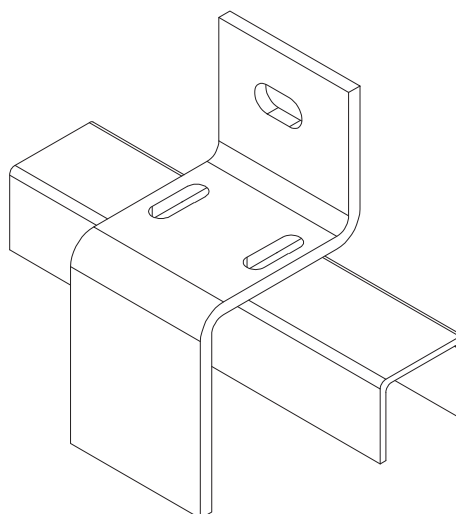
Modelo: 99  
 Material: Acero galvanizado  
 Longitudes: 2000, 2500 y 3000mm  
 Perforado: No

Abrazaderas - Montaje a pared

ABRAZADERA 31



ABRAZADERA 31X



800

Leyenda:



= Puerta de madera



= Acero



= Ruedas de bronce



= Puerta de metal



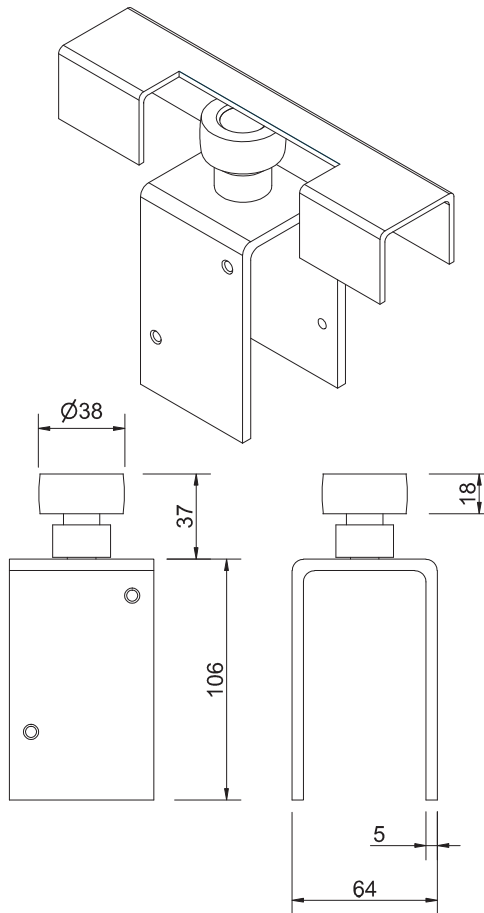
= Ruedas de latón

# 800 Sterling

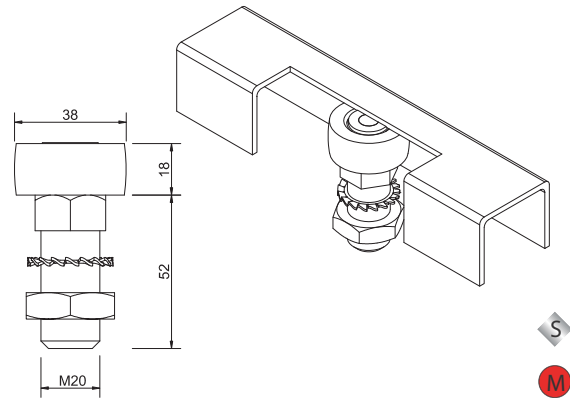
## Sistema Corredera Apoyado en el Suelo

### Guías superiores:

GUÍA SUPERIOR 53/99

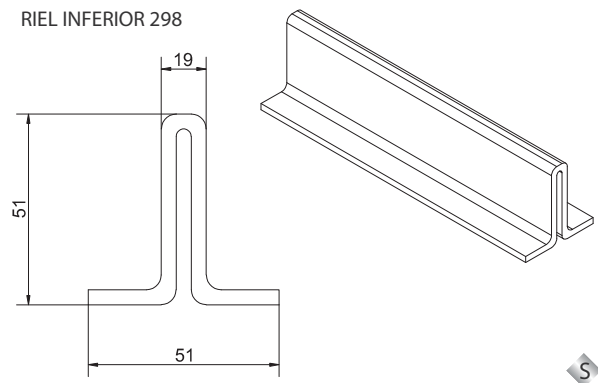


GUÍA SUPERIOR 104/99



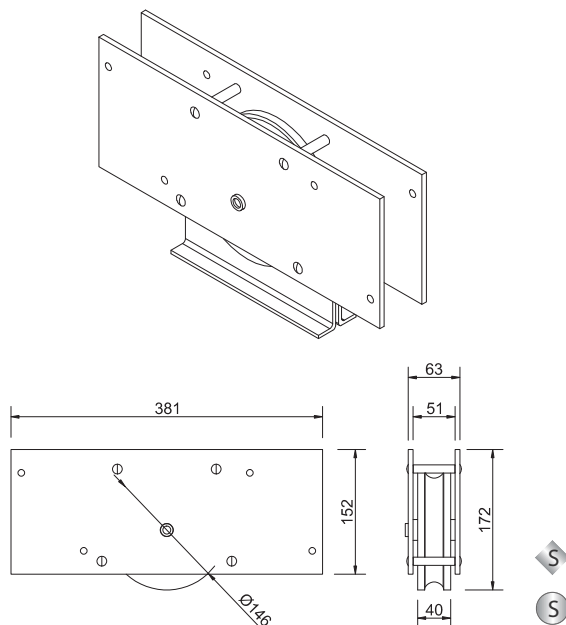
### Riel inferior:

RIEL INFERIOR 298

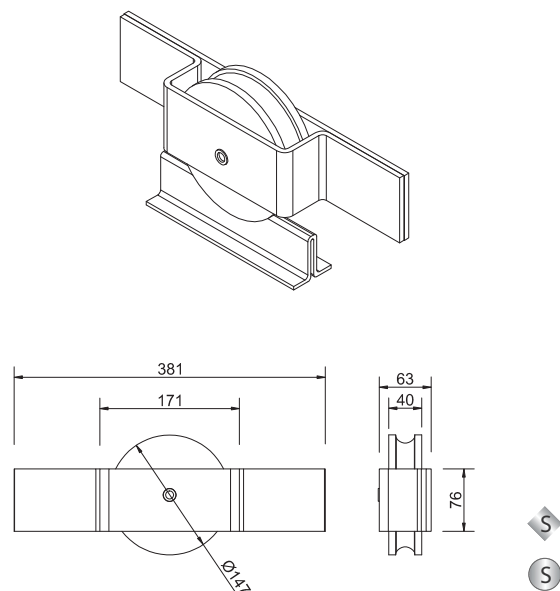


### Rodillos inferiores:

RODILLO INFERIOR 3



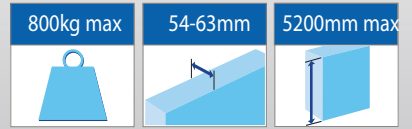
RODILLO INFERIOR 3S



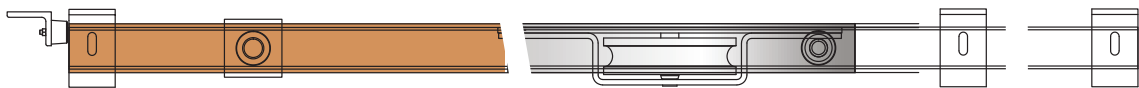
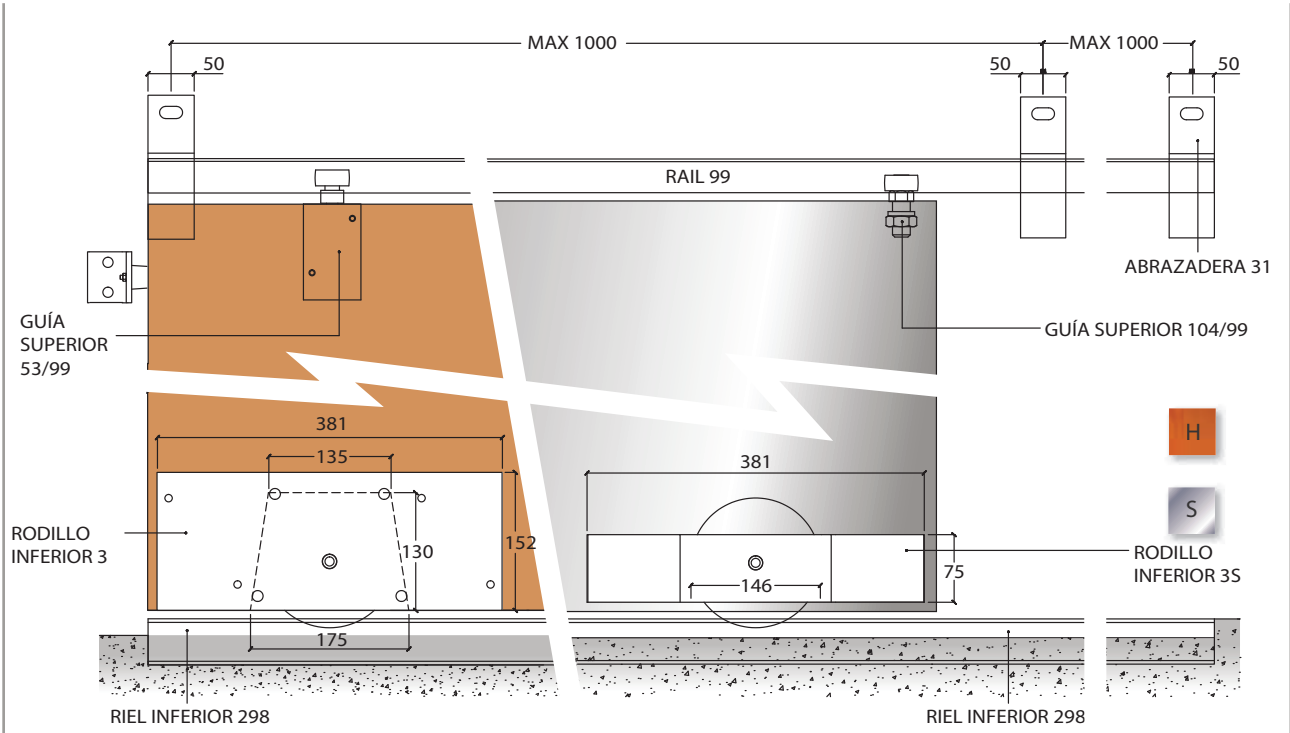
800

# 800 Sterling

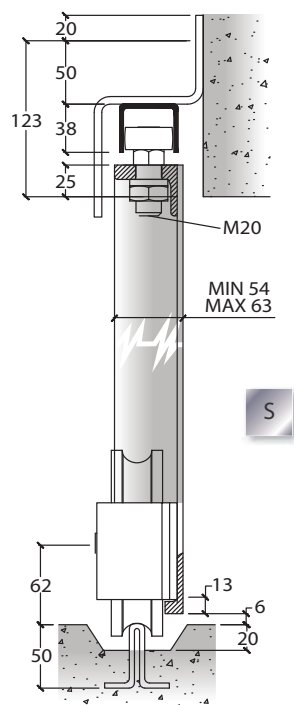
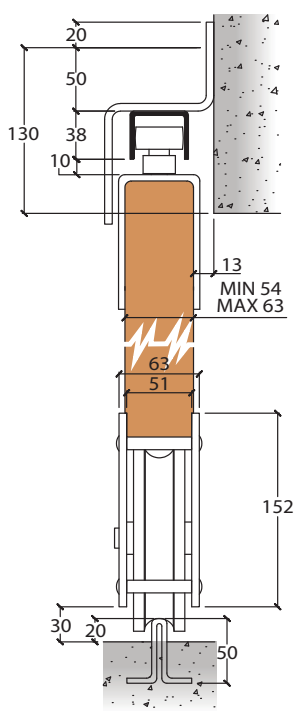
## Sistema Corredera Apoyado en el Suelo



### Configuración del sistema: Un solo carril



800



### Notas:

El peso de la puerta va cargado en los rodillos inferiores así que no es necesario un dintel fuerte para sujetar el riel superior.

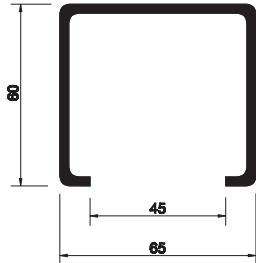
Se pueden montar cuantas puertas se necesite en un solo rail o dos.

El riel superior se puede montar a la pared o al techo.

# 2000 Sterling

## Sistema Corredera Apoyado en el Suelo

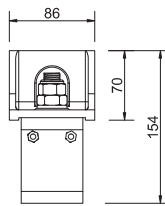
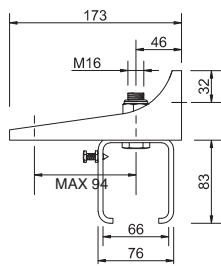
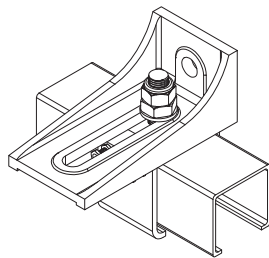
### Riel:



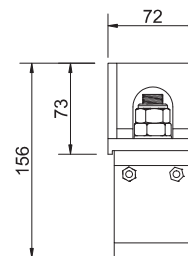
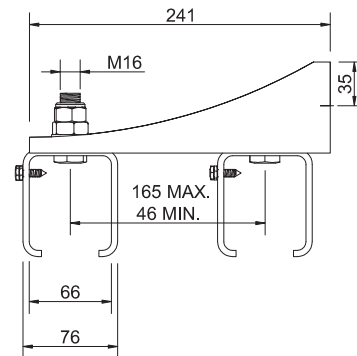
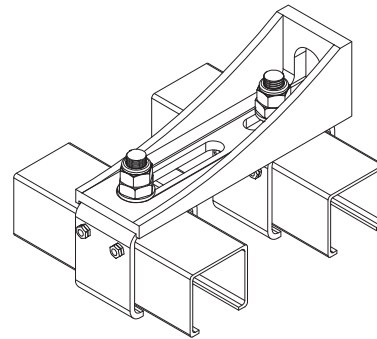
Modelo: 13  
 Material: Acero galvanizado  
 Longitudes: 2000, 2500 y 3000mm  
 Perforado: No

### Abrazaderas - Montaje a pared:

ABRAZADERA 1/13

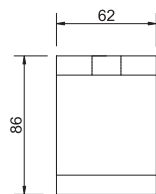
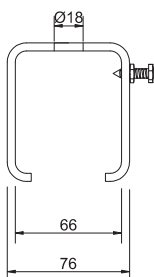
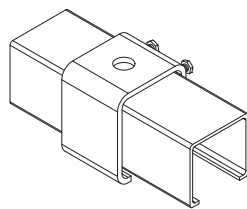


ABRAZADERA 5/13



### Abrazadera - Montaje a techo

ABRAZADERA 2/13



2000

### Leyenda:



= Puerta de madera



= Acero



= Ruedas de acero



= Puerta de metal



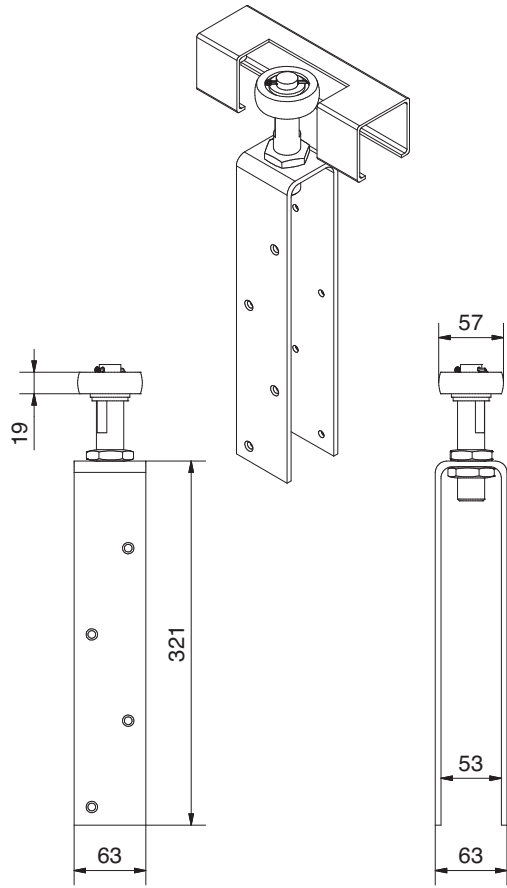
= Polea de acero

# 2000 Sterling

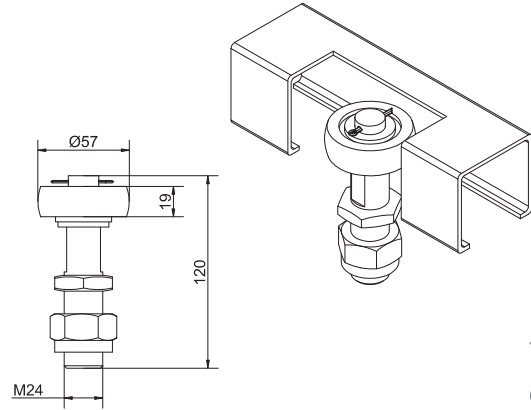
## Sistema Corredera Apoyado en el Suelo

### Guías superiores:

GUÍA SUPERIOR 53/13

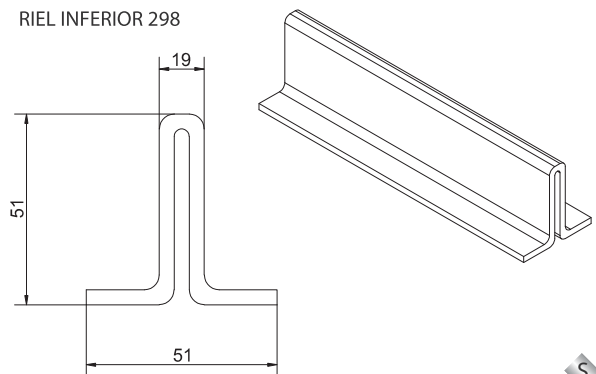


GUÍA SUPERIOR 104/13



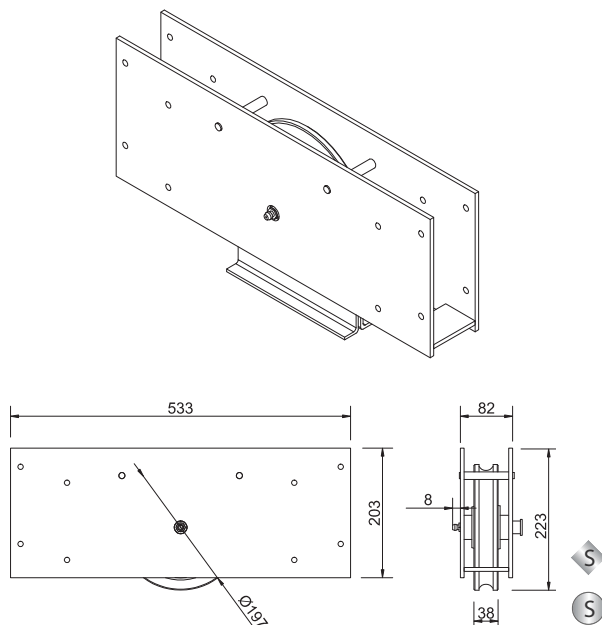
### Riel inferior:

RIEL INFERIOR 298

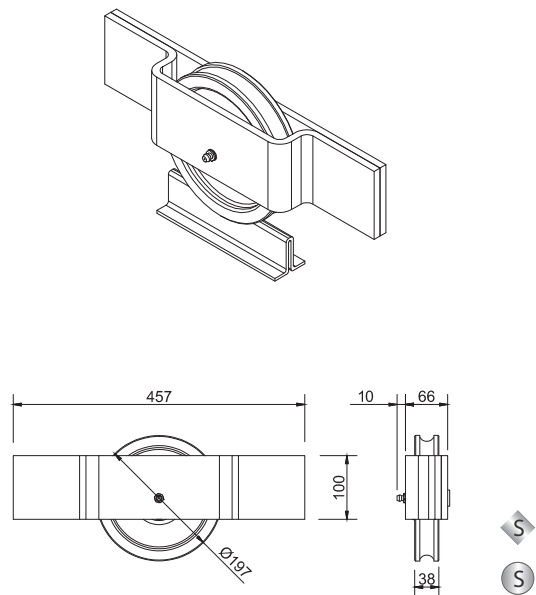


### Rodillos inferiores:

RODILLO INFERIOR 4J



RODILLO INFERIOR 4SJ

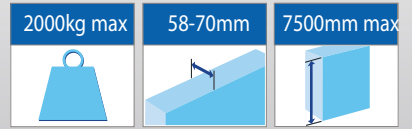


2000

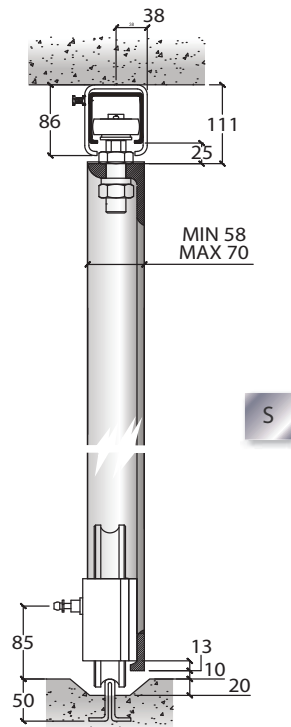
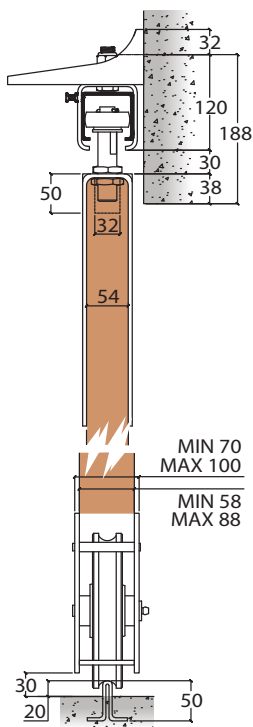
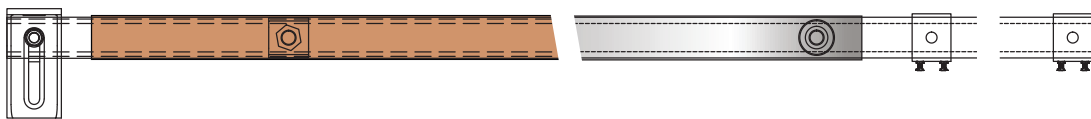
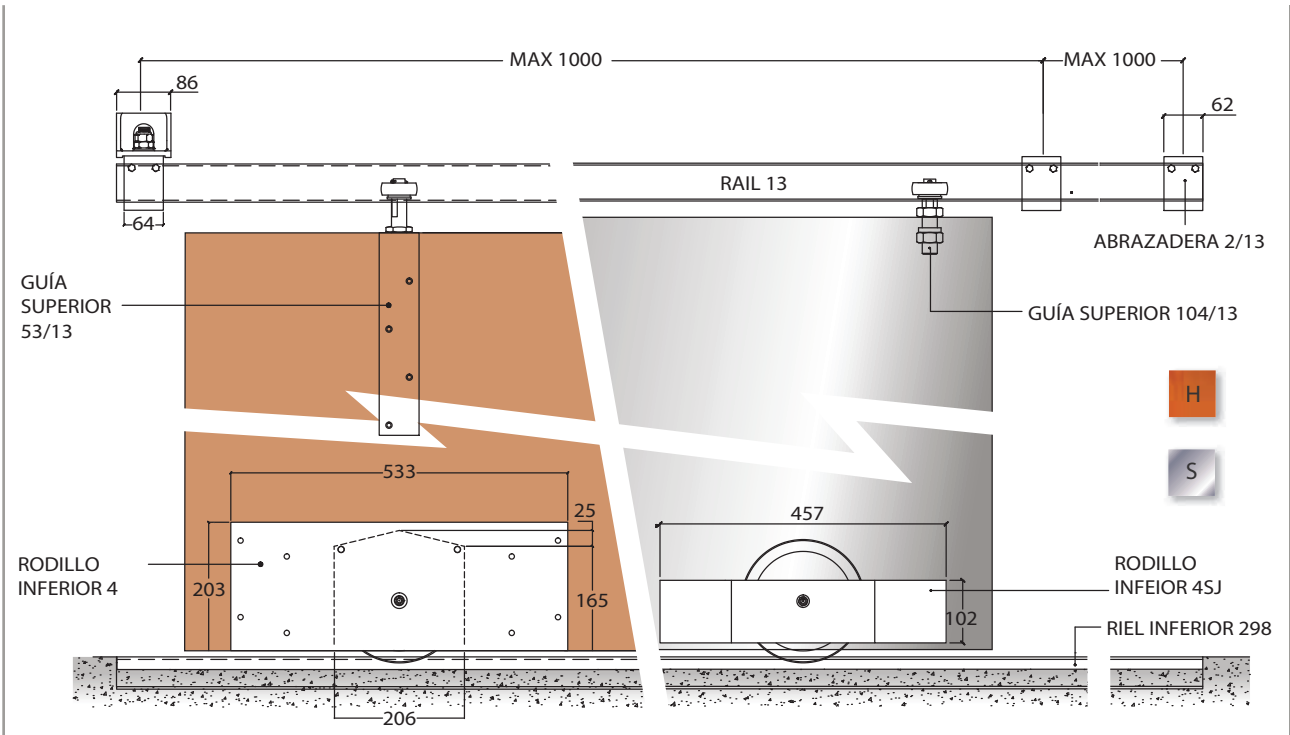


# 2000 Sterling

## Sistema Corredera Apoyado en el Suelo



### Configuración del sistema: Un solo carril



### Notas:

El peso de la puerta va cargado en los rodillos inferiores así que no es necesario un dintel fuerte para sujetar el riel superior.

Se pueden montar cuantas puertas se necesite en un solo riel o dos.

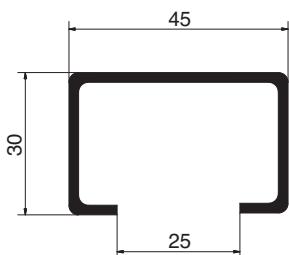
El riel superior se puede montar a la pared o al techo.

2000

# College 70 kg

## Sistema Plegable Apoyado en el Suelo

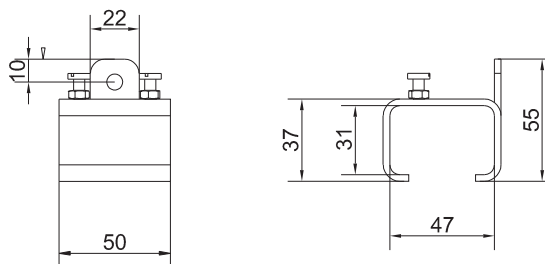
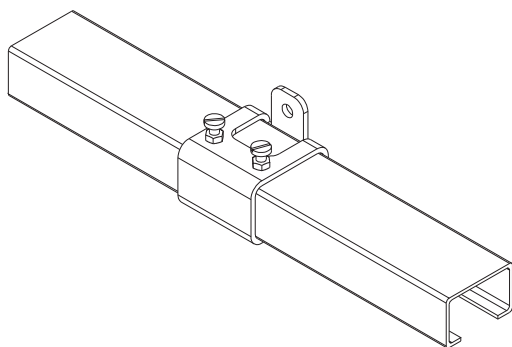
Riel:



Modelo: 900  
 Material: Acero galvanizado  
 Longitud: 2000, 2500 y 3000mm  
 Perforado: No

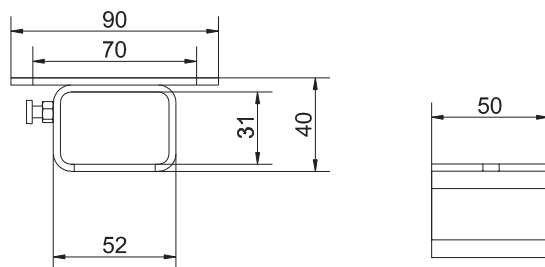
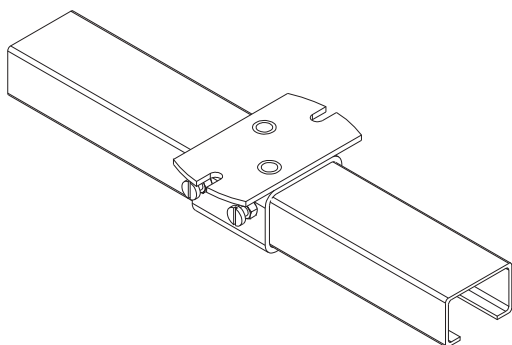
Abrazaderas - Montaje a pared

ABRAZADERA 1/900



Abrazaderas - Montaje a techo:

ABRAZADERA 3/900



C70

Leyenda:

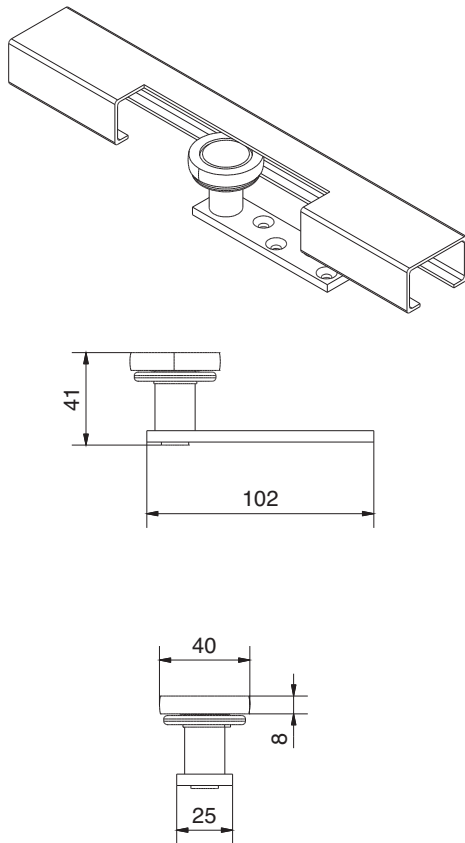
- |                      |         |                   |
|----------------------|---------|-------------------|
| = Puerta de madera   | = Acero | = Ruedas de acero |
| = Aluminio anodizado | = Latón | = Ruedas de nylon |

# College 70 kg

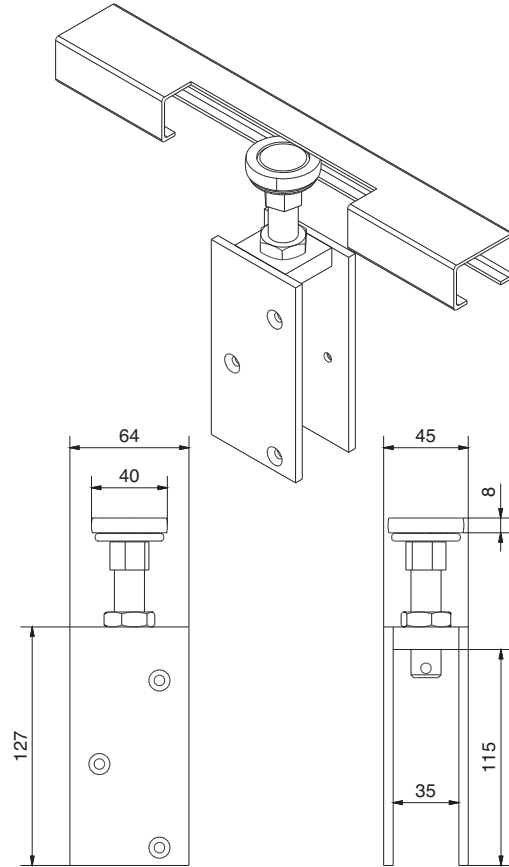
## Sistema Plegable Apoyado en el Suelo

### Guía superior:

GUÍA SUPERIOR 901/909L

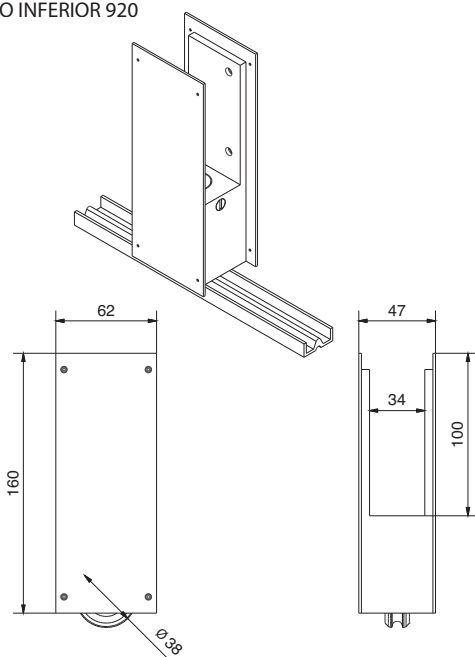


GUÍA SUPERIOR 901/909H

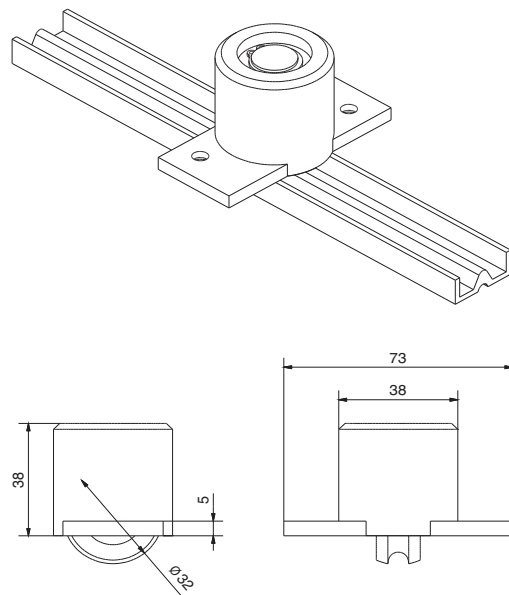


### Rodillos inferiores:

RODILLO INFERIOR 920



RODILLO INFERIOR 923



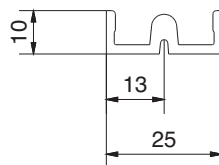
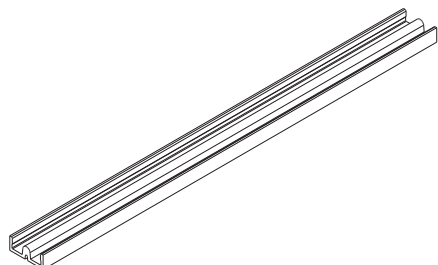
C70

# College 70 kg

## Sistema Corredera Apoyado en el Suelo

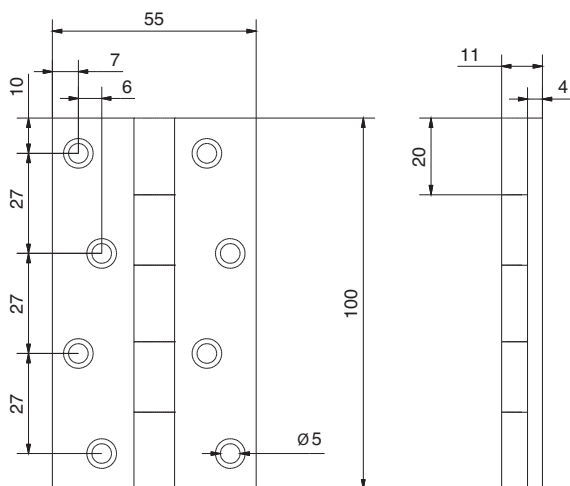
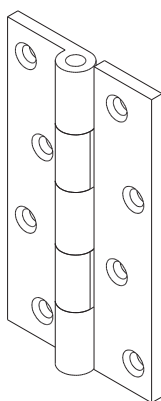
### Riel inferior:

RIEL INFERIOR 918

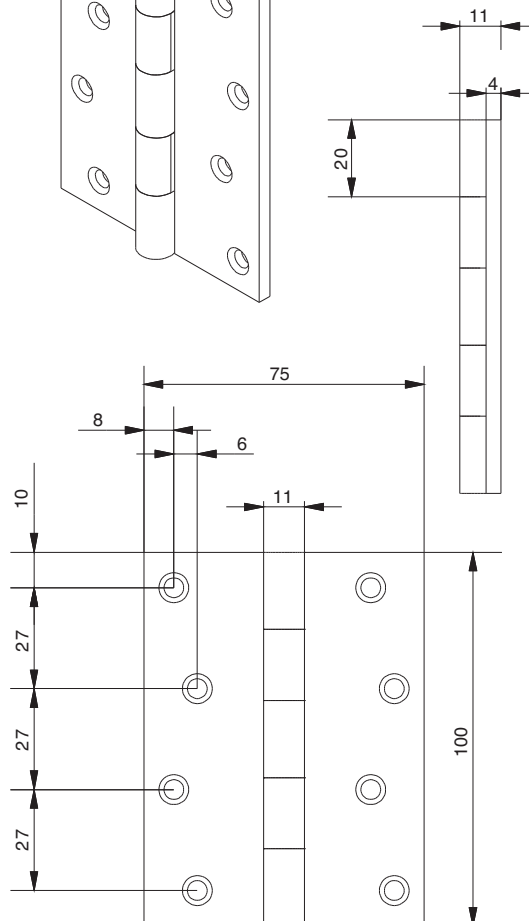
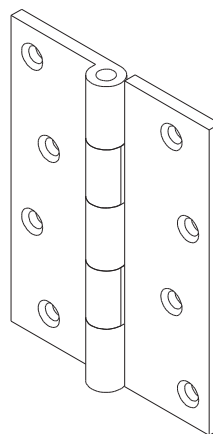


### Bisagras:

BISAGRA 403/2



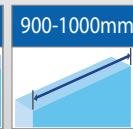
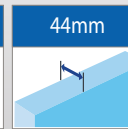
BISAGRA 403/3



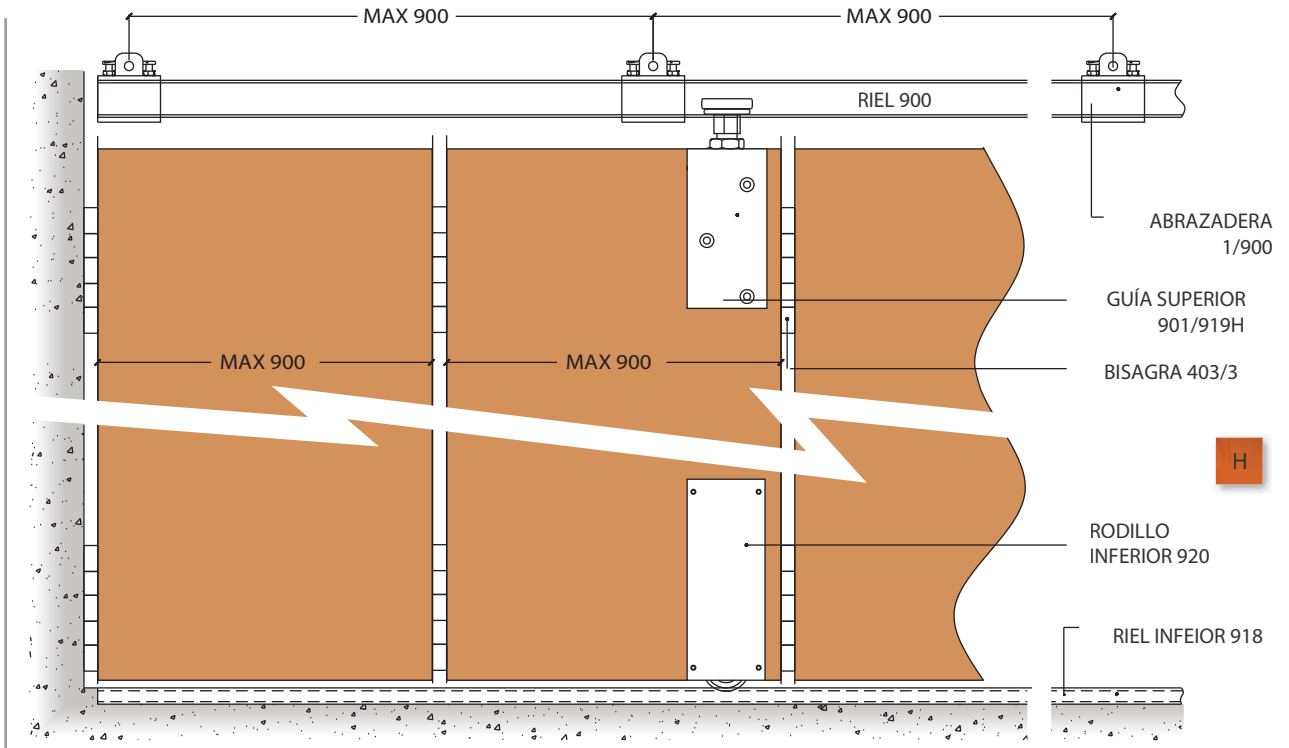
C70

# College 70 kg

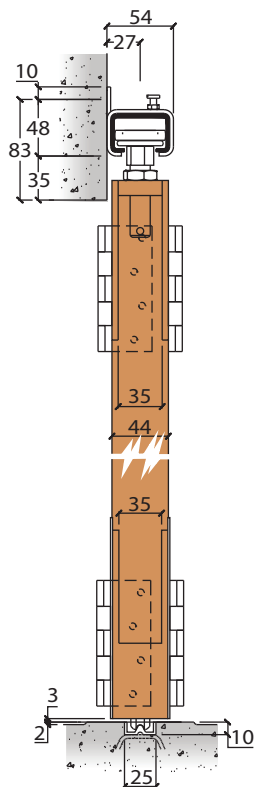
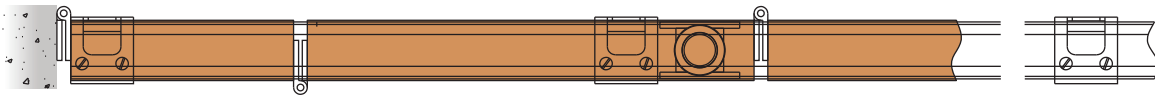
## Sistema Plegable Apoyado en el Suelo



### Configuración del sistema: Un solo carril



H



H

### Notas:

Valido para puertas plegables donde el dintel no sea lo suficientemente fuerte como para soportar el peso de la puerta.

Se recomiendan puertas de hasta 8 hojas abisagradas al marco a alguno de los lados.

En el caso de que el plegado se haga en el centro de la hoja seria preferible utilizar un nº impar de hojas (hasta 7 1/2) abisagradas al marco con una hoja que mida la mitad de ancho.

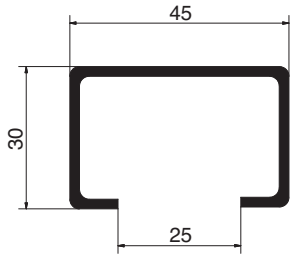
La media hoja que valla abisagrada al marco medira 38mm + 1/2 ancho de hoja

C70

# College 140 kg

## Sistema Plegable Apoyado en el Suelo

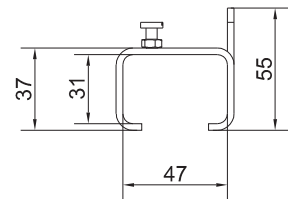
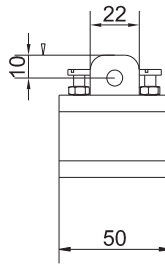
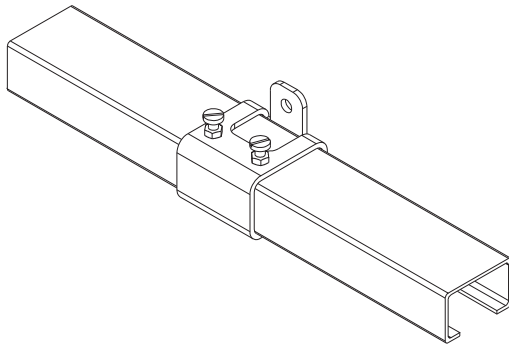
### Riel:



Modelo: 900  
 Material: Acero galvanizado  
 Longitudes: 2000, 2500 y 3000mm  
 Perforado: No

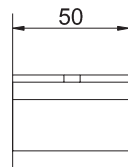
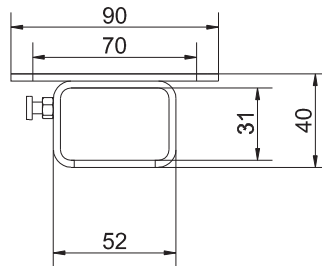
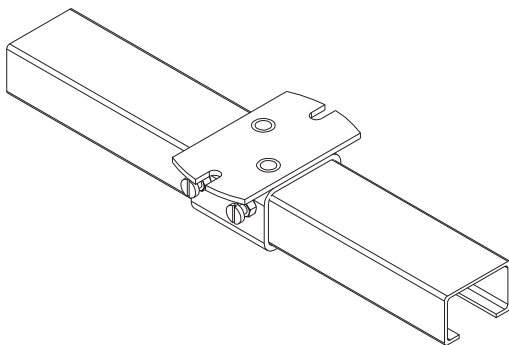
### Abrazaderas - Montaje a la pared

#### ABRAZADERA 1/900



### Abrazaderas- Montaje a techo:

#### ABRAZADERA 3/900



### Leyenda:



= Puerta de madera



= Acero



= Ruedas de bronce



= Aluminio anodizado



= Latón



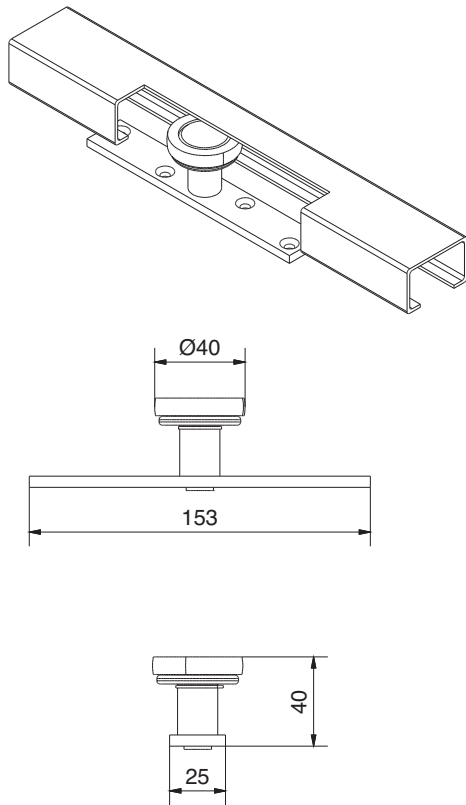
= Ruedas de nylon

# College 140 kg

## Sistema Plegable Apoyado en el Suelo

### Guías superiores:

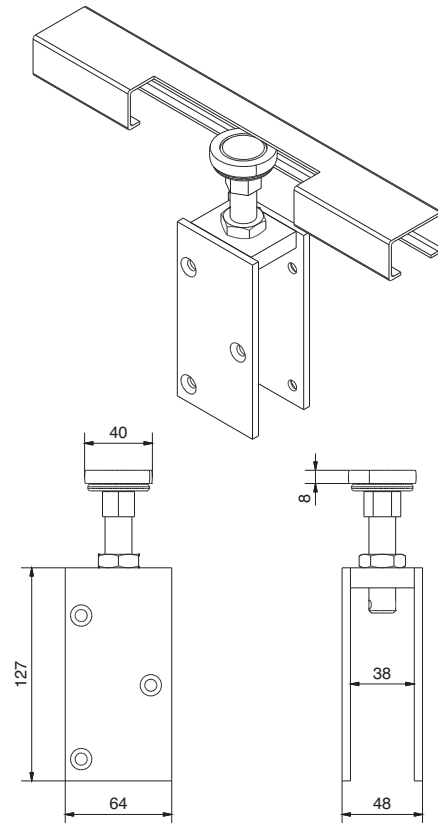
GUÍA SUPERIOR 901/909L



S



GUÍA SUPERIOR 901/919HD

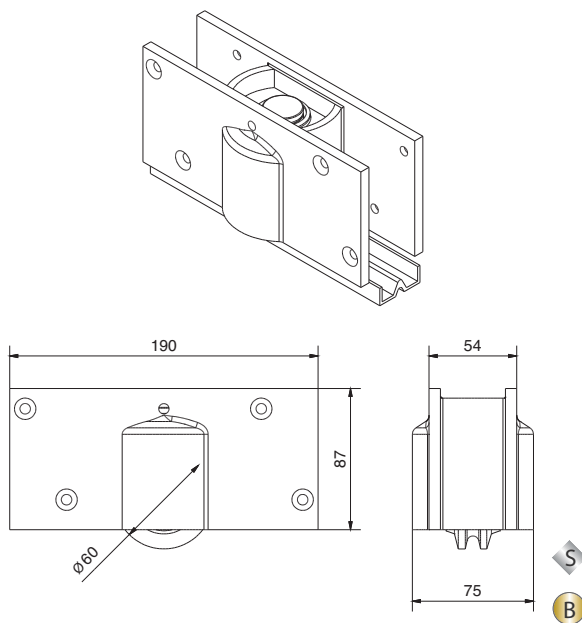


S



### Rodillo inferior:

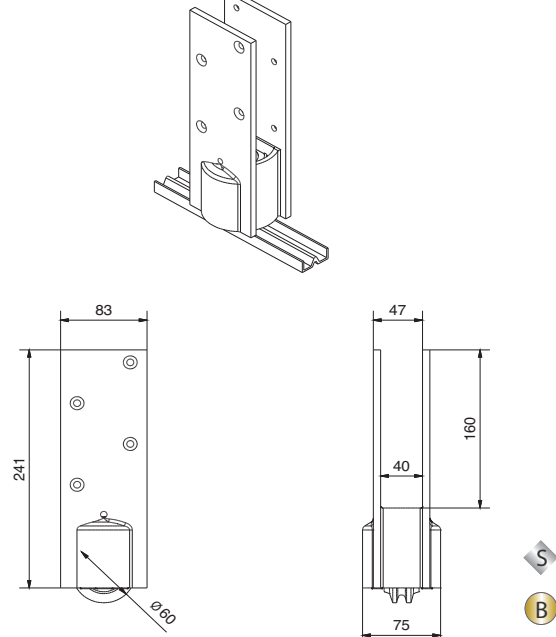
RODILLO INFEIRIOR 909H



S



RODILLO INFEIRIOR 919H



S



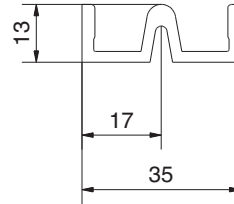
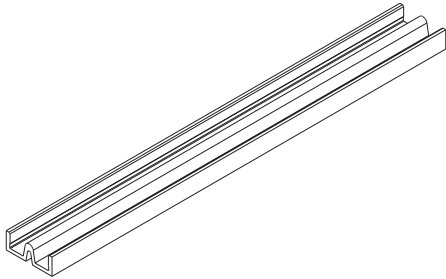
C140

# College 140 kg

## Sistema Plegable Apoyado en el Suelo

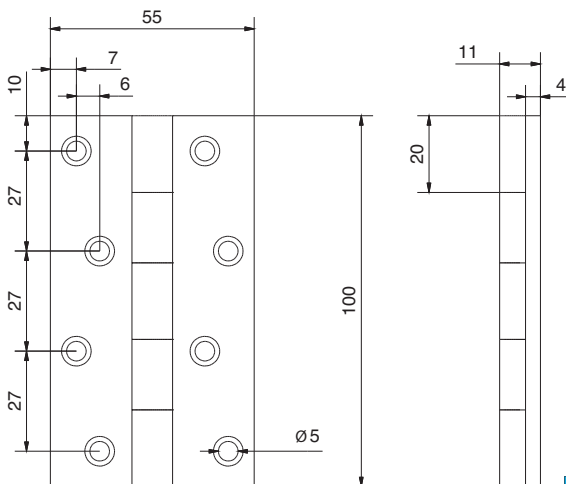
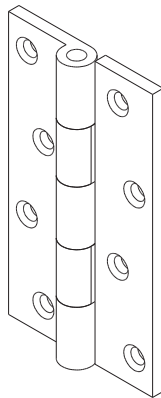
### Riel inferior:

RIEL INFERIOR 917

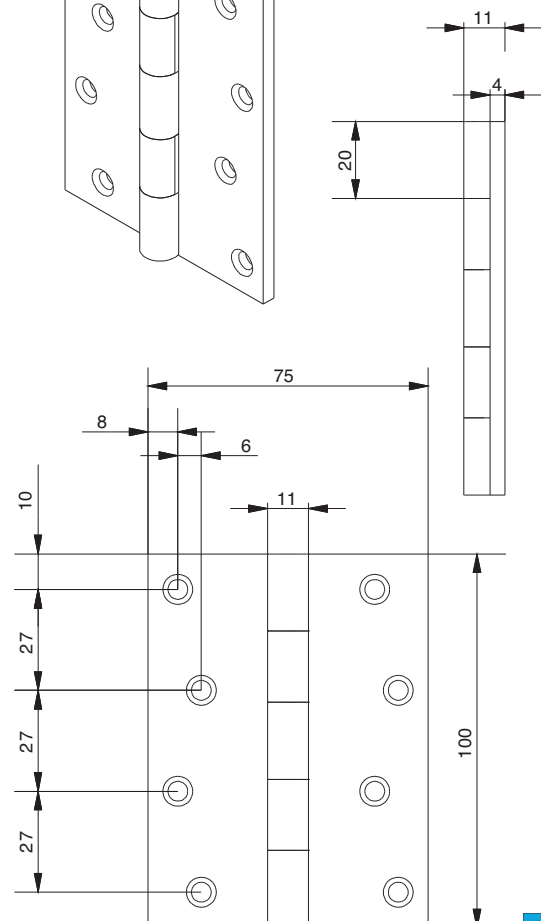
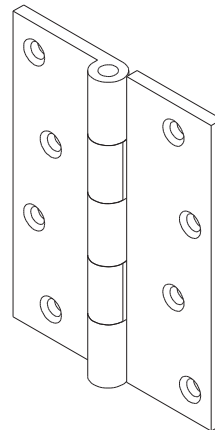


### Bisagras:

BISAGRA 403/2



BISAGRA 403/3

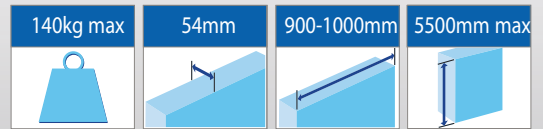


C140

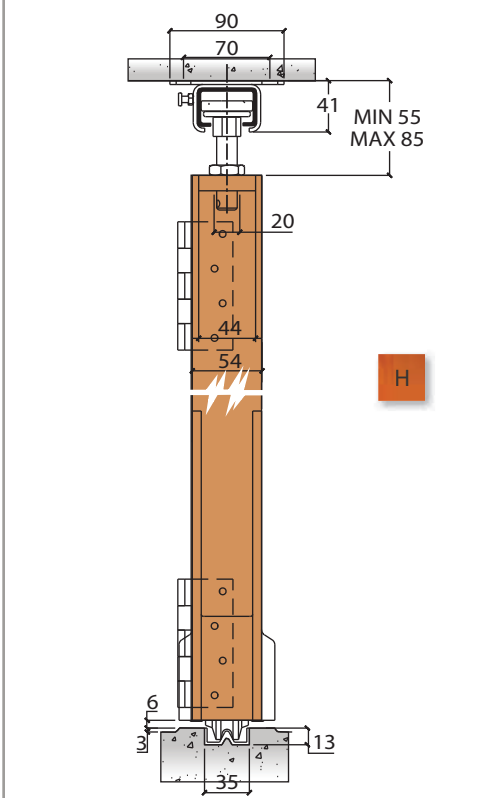
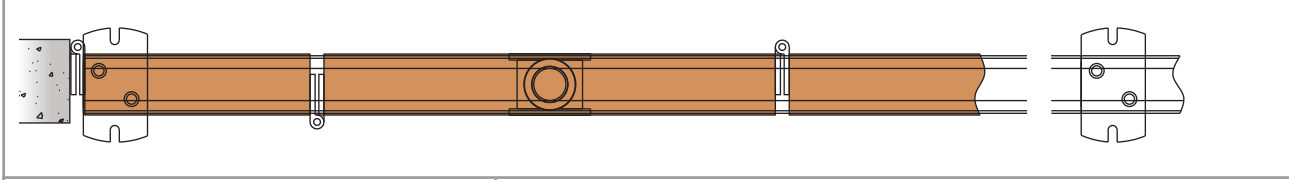
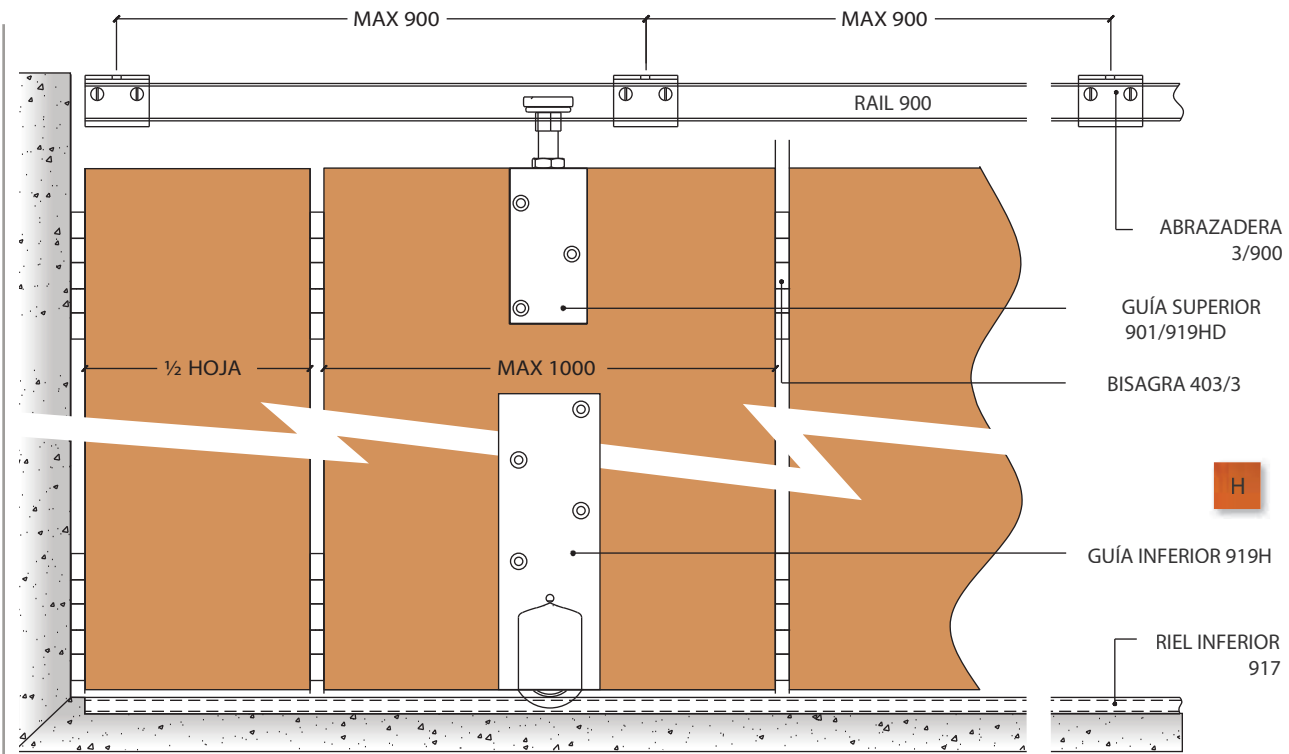


# College 140 kg

## Sistema Plegable Apoyado en el Suelo



### Configuración del sistema: Un solo carril



### Notas:

Valido para puertas plegables donde el dintel no sea lo suficientemente fuerte como para soportar el peso de la puerta.

Se recomiendan puertas de hasta 8 hojas abisagradas al marco a alguno de los lados.

En el caso de que el plegado se haga en el centro de la hoja seria preferible utilizar un no impar de hojas (hasta 7 1/2) abisagradas al marco con una hoja que mida la mitad de ancho.

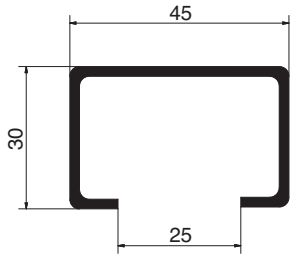
La media hoja que valla abisagrada al marco medira 38mm + 1/2 ancho de hoja

C140

# Arcade

## Sistema Plegable Apoyado en el Suelo

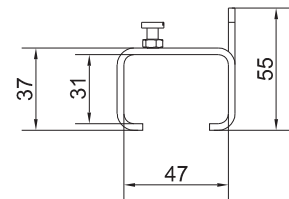
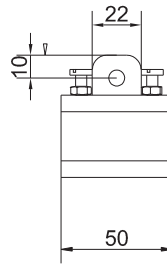
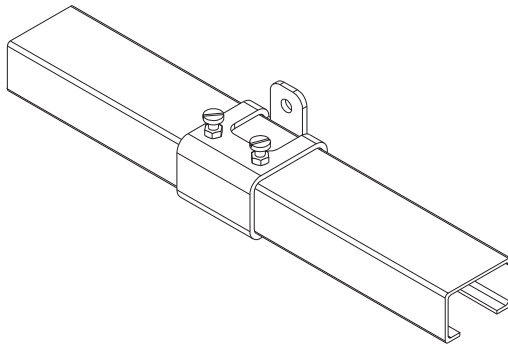
### Riel:



Modelo: 900  
 Material: Acero galvanizado  
 Longitudes: 2000, 2500 y 3000mm  
 Perforado: No

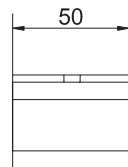
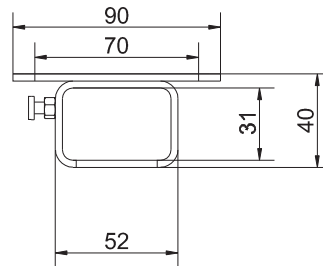
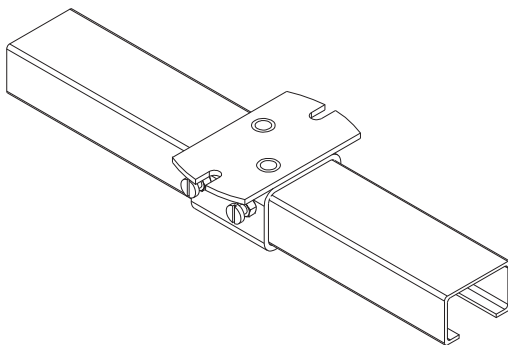
### Abrazaderas - Montaje a pared:

#### ABRAZADERA 1/900



### Abrazadera - Montaje a pared

#### ABRAZADERA 3/900



ARC

### Leyenda:



= Puerta de aluminio



= Acero



= Ruedas de acero



= Latón



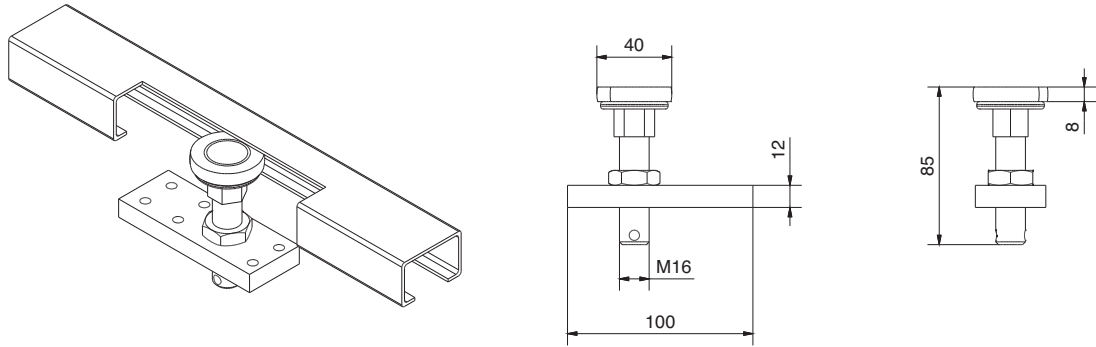
= Ruedas de nylon

# Arcade

## Sistema Plegable Apoyado en el Suelo

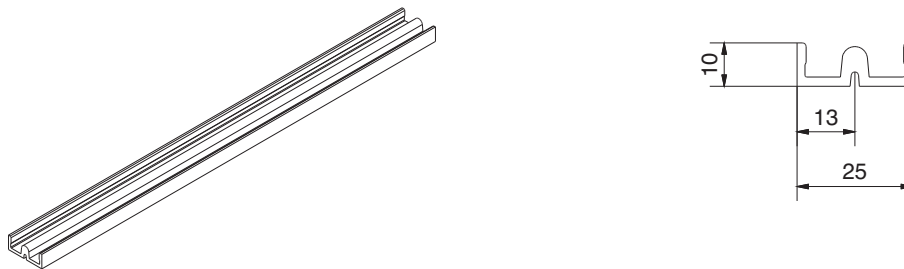
### Guías superiores:

GUÍA SUPERIOR902



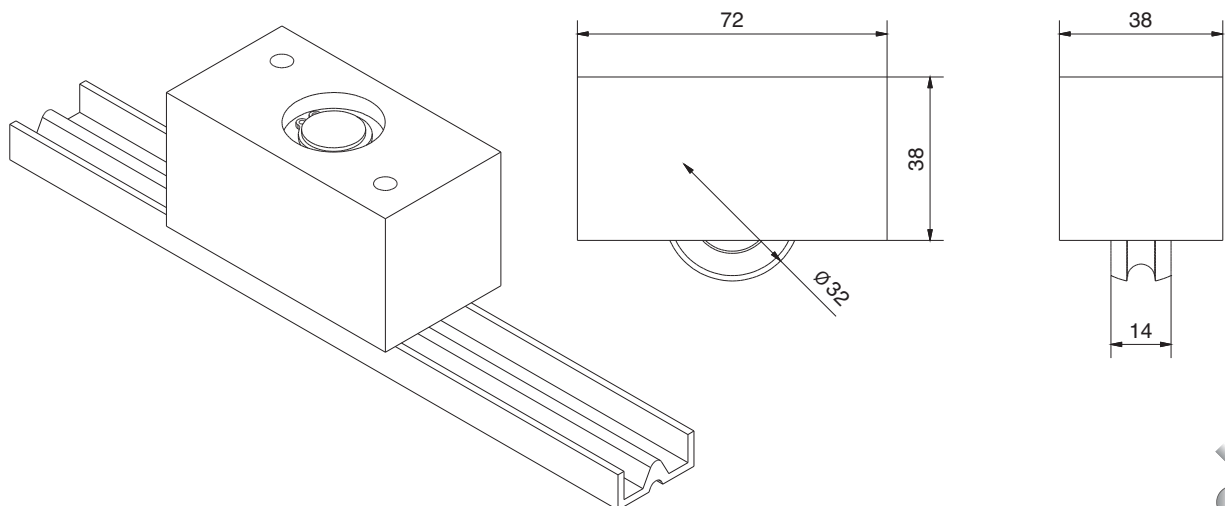
### Riel inferior:

RIEL INFERIOR 918



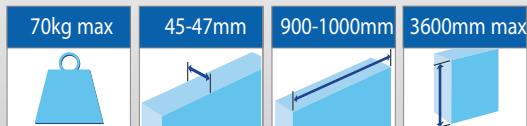
### Rodillos inferiores:

RODILLO INFERIOR 922

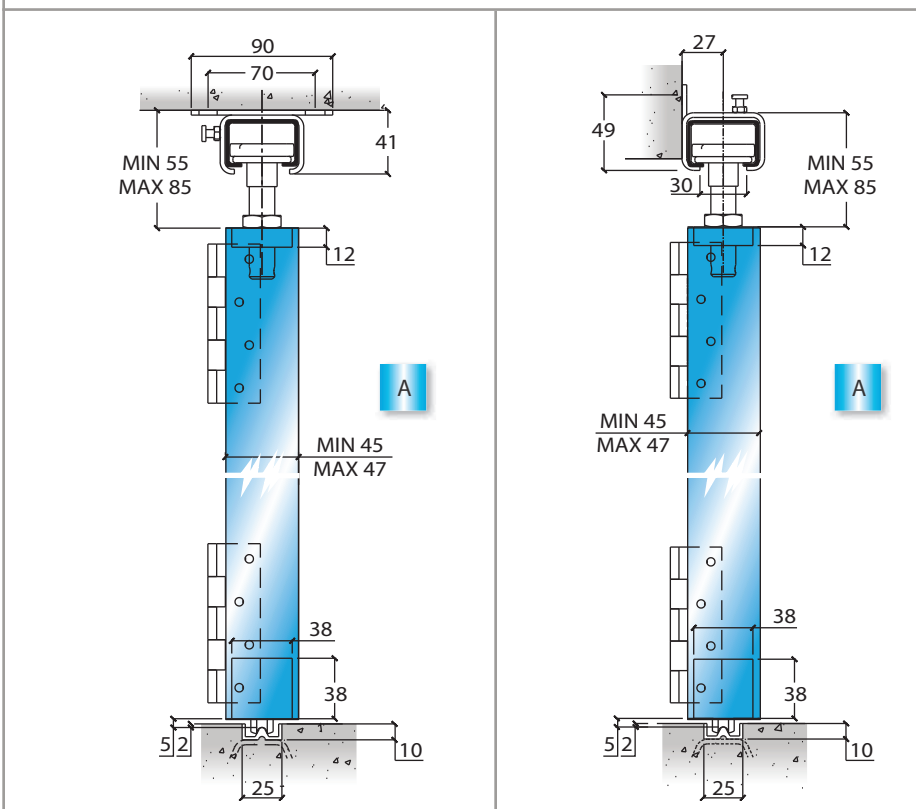
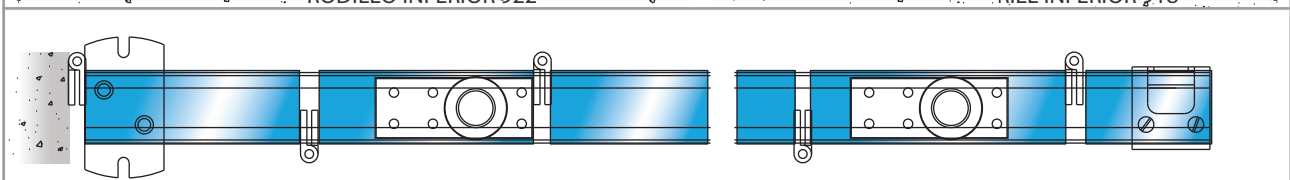
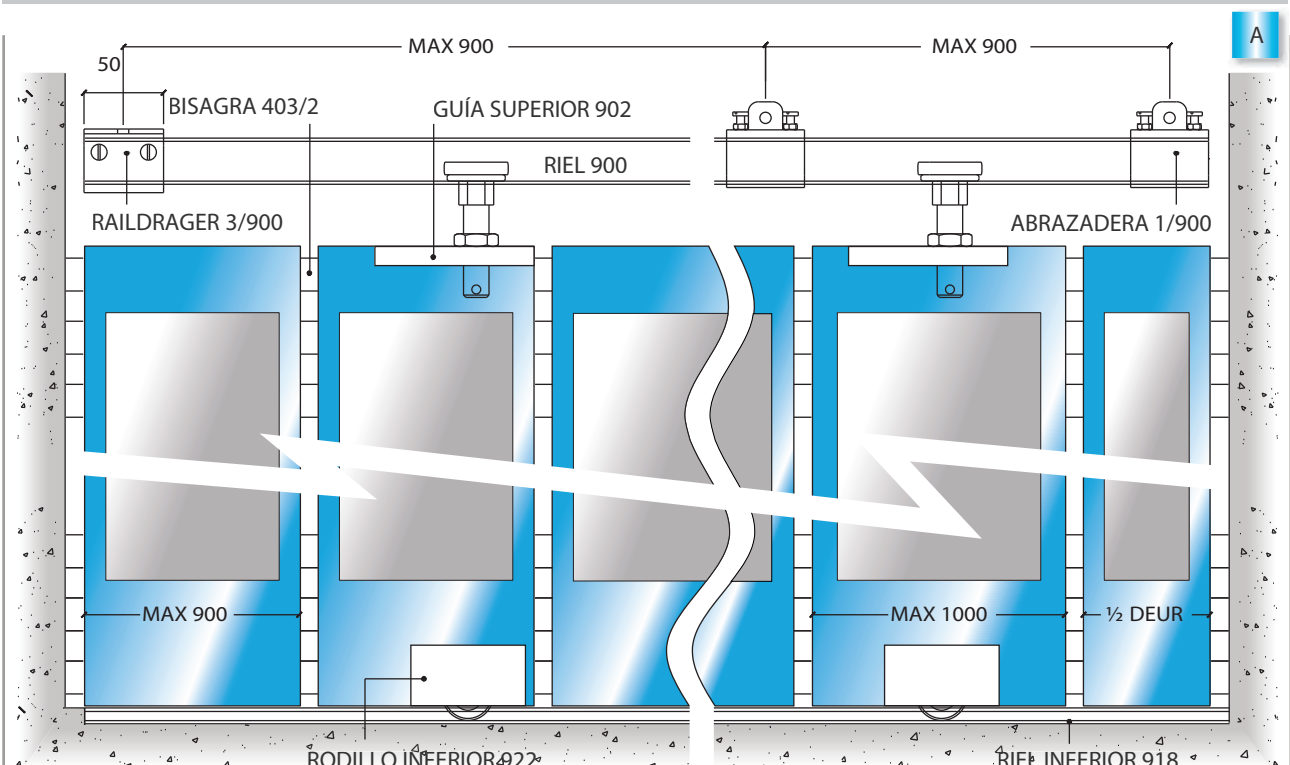


# Arcade

## Sistema Plegable Apoyado en el Suelo



### Configuración del sistema: Un solo carril



**Notas:**

Este sistema ha sido específicamente diseñado para sistemas puertas e aluminio.

Se recomienda utilizar un nº par de hojas preferiblemente hasta 8 unidades abisagradas a un lado del marco.

Para huecos mas grandes se puede añadir otro juego de hojas sueltas, es decir, sin abisagrar al marco.

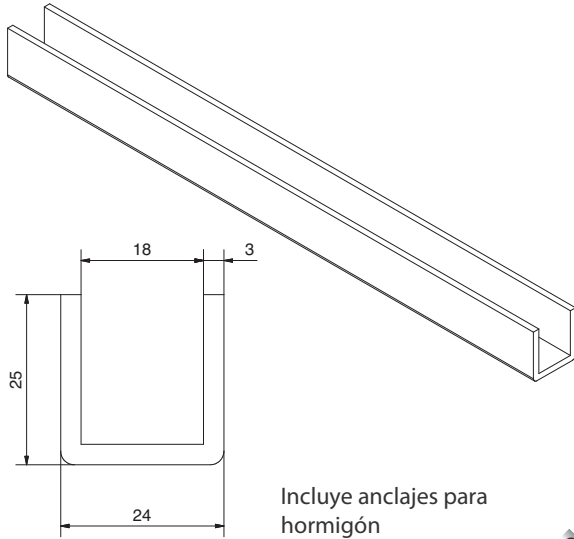
Si se desea una puerta de paso tendra que abisagrarse por separado al marco.

ARC

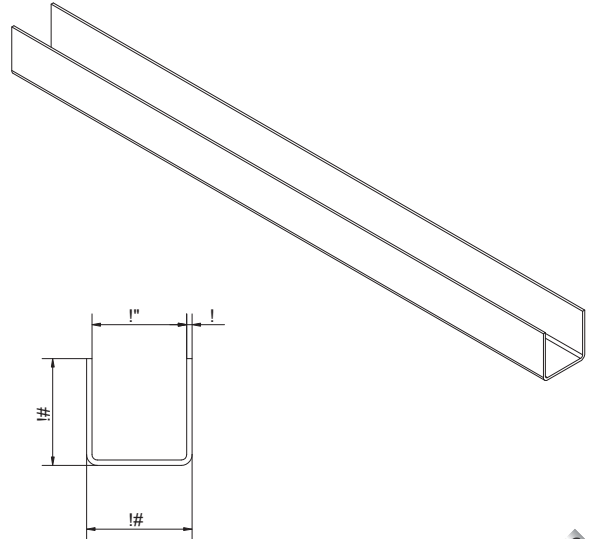


## Rieles inferiores:

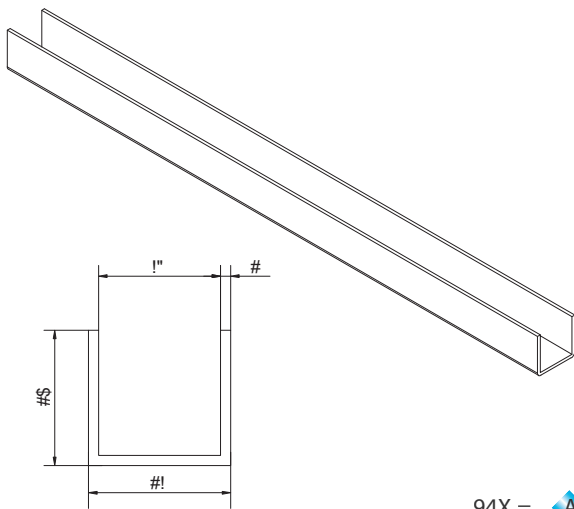
PERFIL EN U - 89





PERFIL EN U - 93S



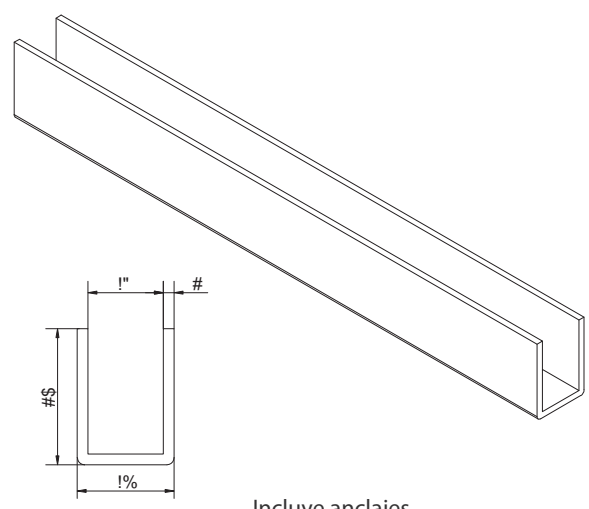
PERFIL EN U - 94 (X)



94X = 

94 = 

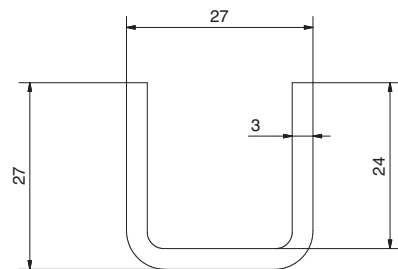
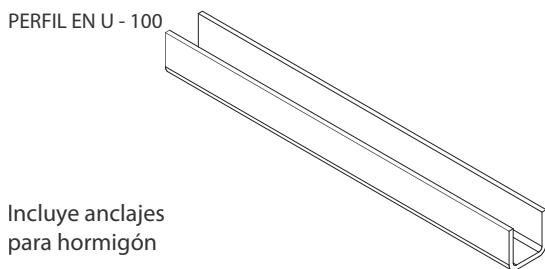
PERFIL EN U - 97



Incluye anclajes para hormigón





PERFIL EN U - 100




## Leyenda:

 = Aluminio anodizado

 = Aluminio

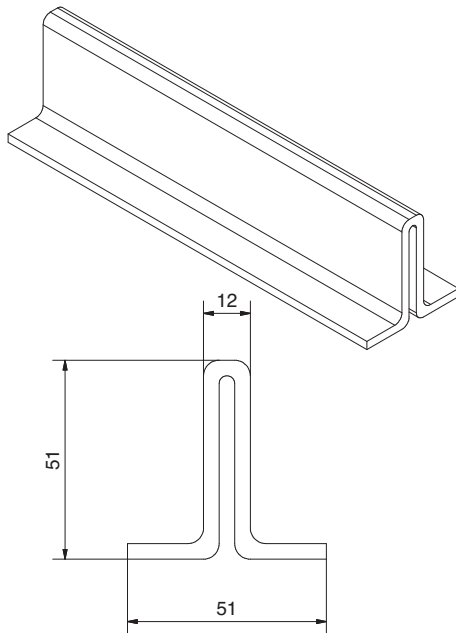
 = Acero

 = Latón

# Rieles & Guías

## Riel inferior:

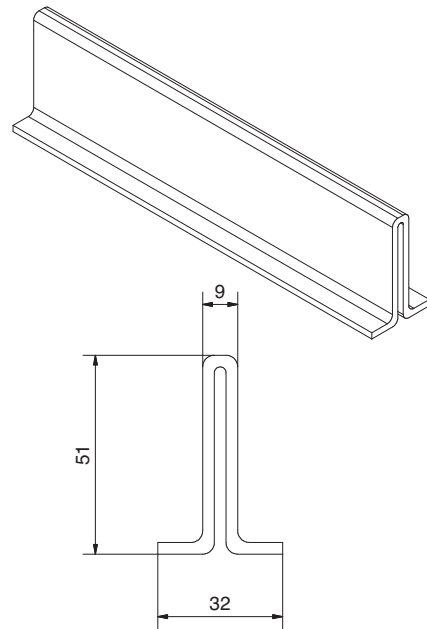
RIEL INFERIOR 298



Incluye anclajes



RIEL INFERIOR 299

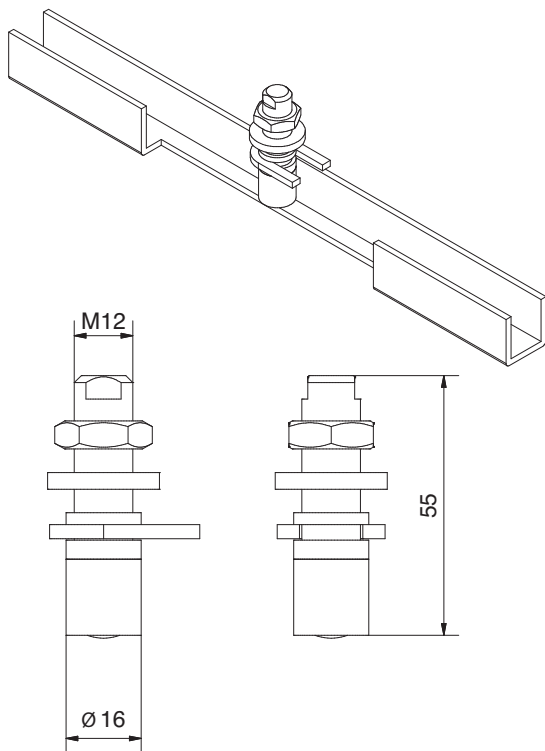


incluye anclajes



## Guías inferiores:

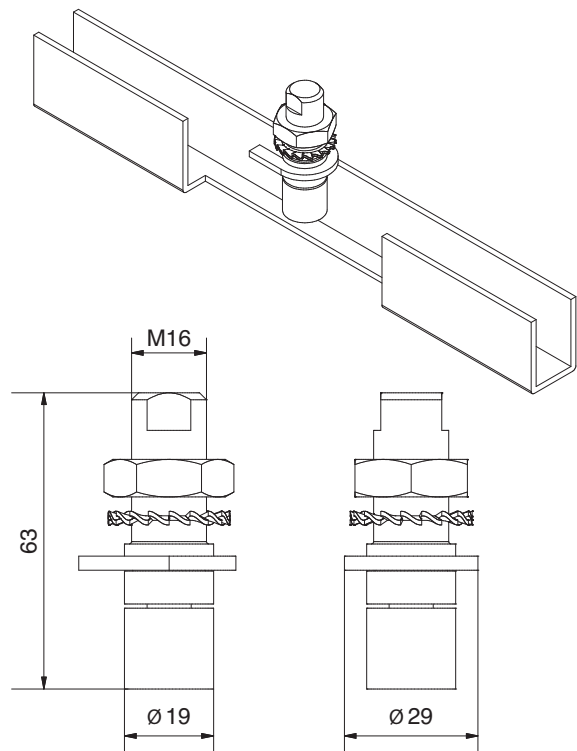
GUÍA INFERIOR 104P/89



Con casquillo de latón para riel inferior 89



GUÍA INFERIOR 104P/97



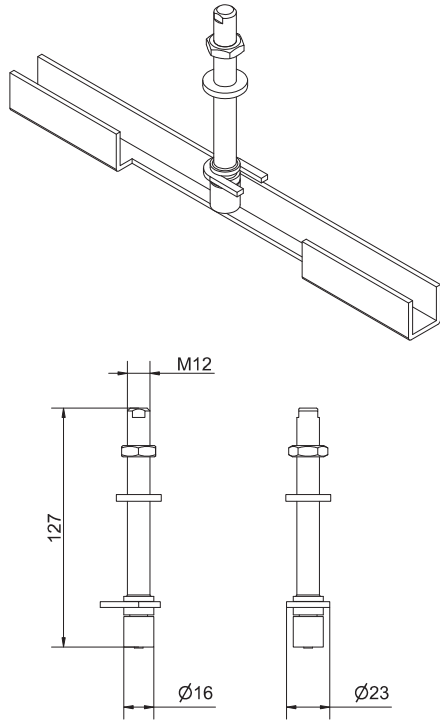
Con casquillo de latón para riel inferior 97



GLD

## Guías inferiores:

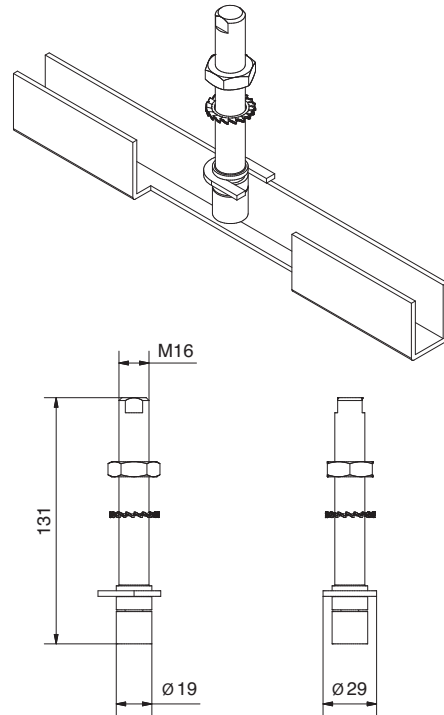
GUÍA INFERIOR 104PX/89



Con casquillo de latón para riel 89



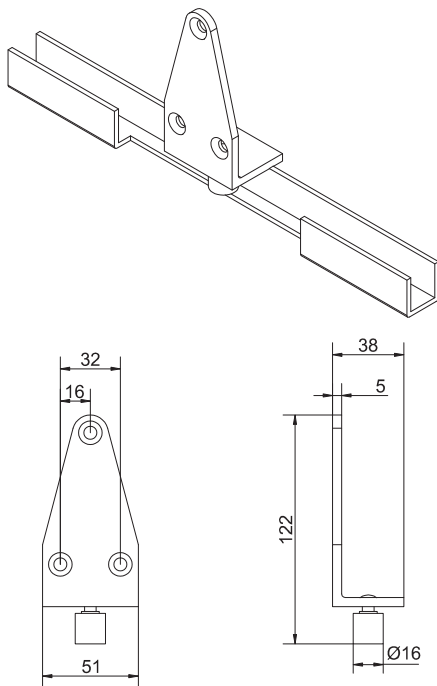
GUÍA INFERIOR 104PX/97



Con casquillo de latón para riel 97/100



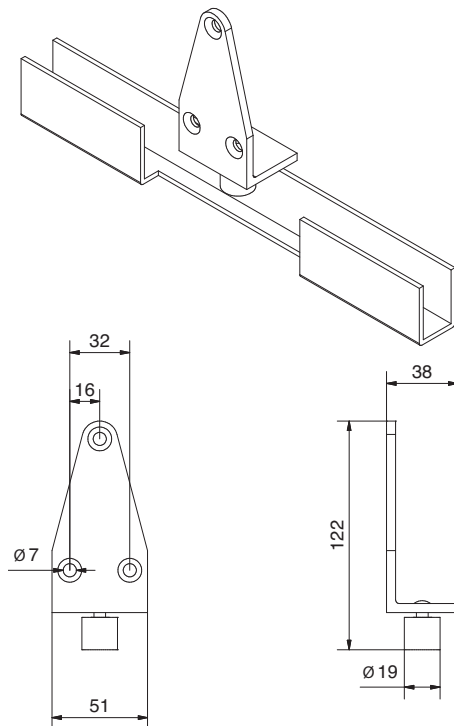
GUÍA INFERIOR 105R/89



Con casquillo de latón para riel 89



GUÍA INFERIOR 105R/97



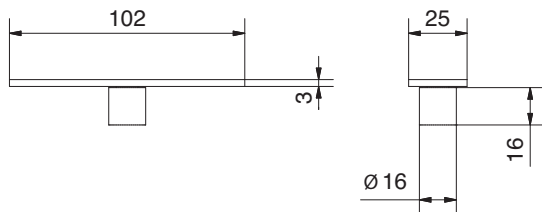
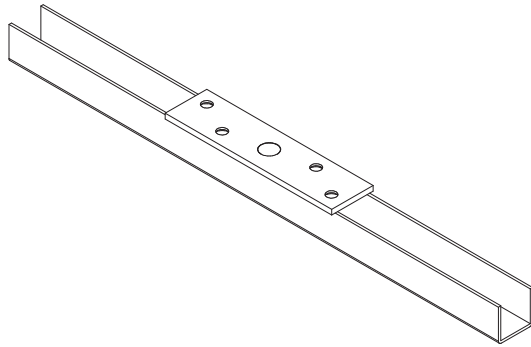
Con casquillo de latón para riel 97/100





## Guías inferiores:

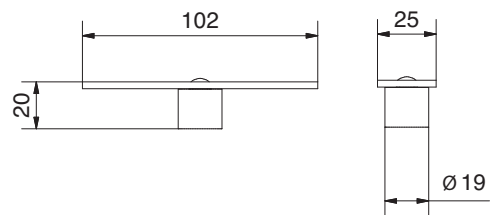
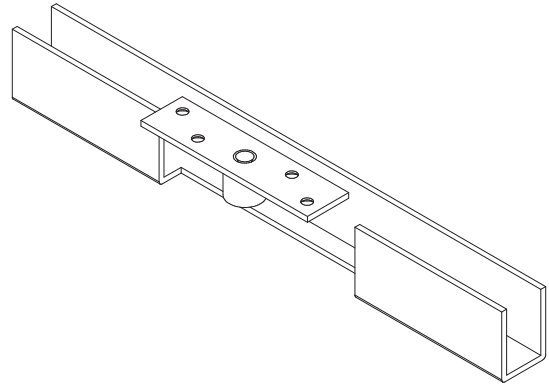
GUÍA INFERIOR 106R/94



Con casquillo de latón para riel inferior 94/89



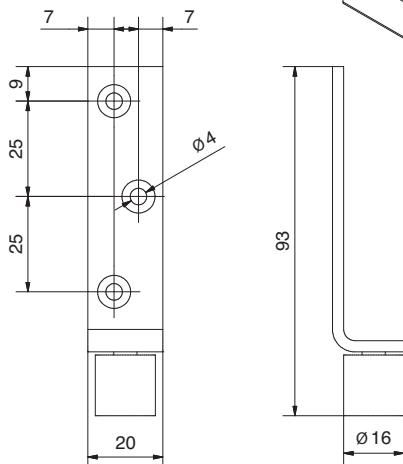
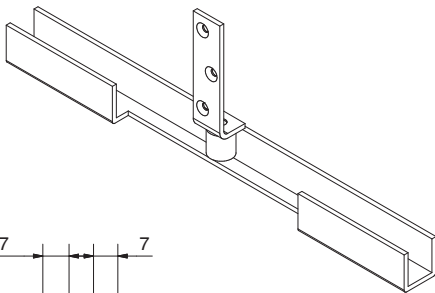
GUÍA INFERIOR 106R/97



Con casquillo de latón para riel 97/100



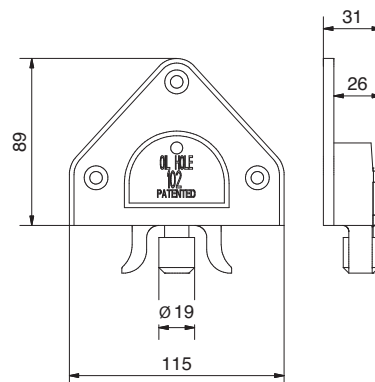
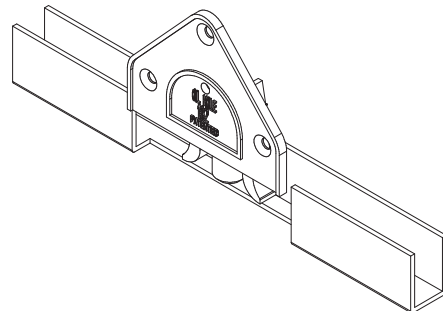
GUÍA INFERIOR 113R/89 \*  
GUÍA INFERIOR 113N/94 \*\*



\* Con casquillo de latón para riel inferior 89/94  
\*\* Con casquillo de nylon para riel inferior 94X



GUÍA INFERIOR 102/97

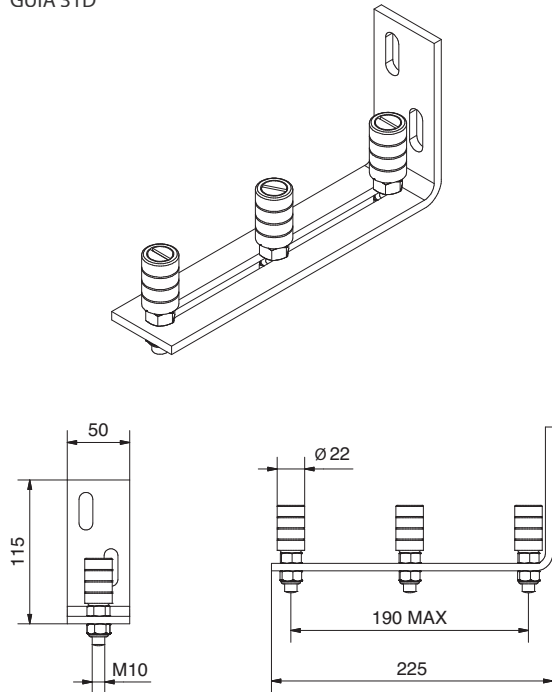


Con casquillo de latón para riel inferior 97/100



## Guías para suelo & pared:

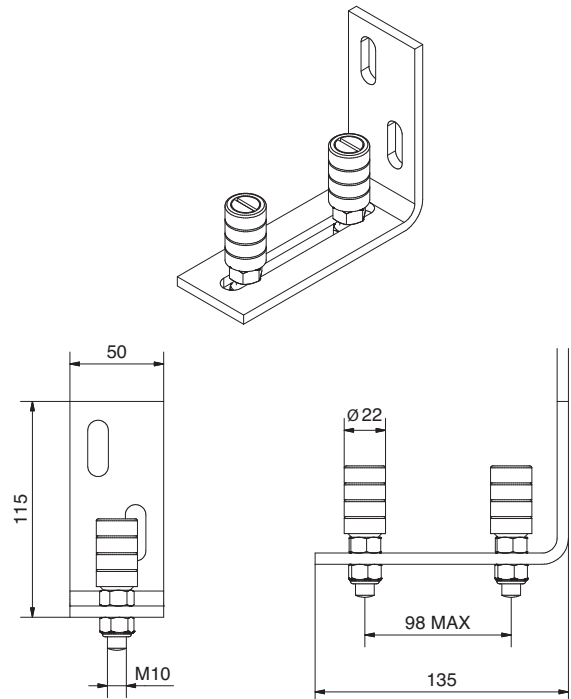
GUÍA 31D



Los rodillos tienen una tuerca por debajo y se pueden ajustar para diferentes anchos de puerta.



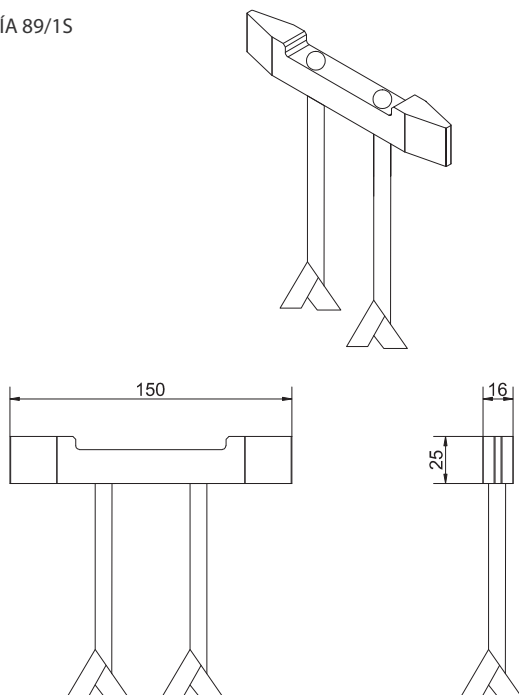
GUÍA 31S



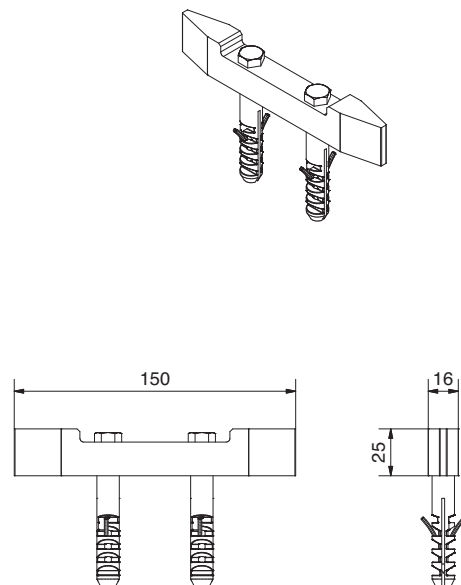
Los rodillos tienen una tuerca por debajo y se pueden ajustar para diferentes anchos de puerta.



GUÍA 89/1S

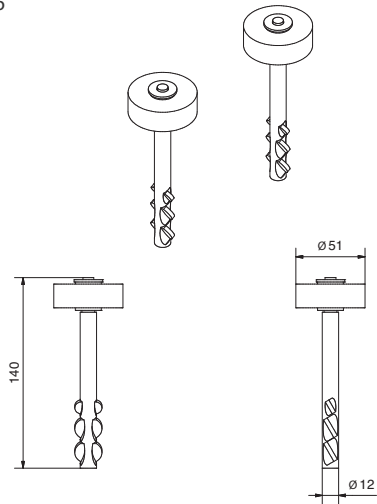


GUÍA 89/2N



## Guías para suelo & pared

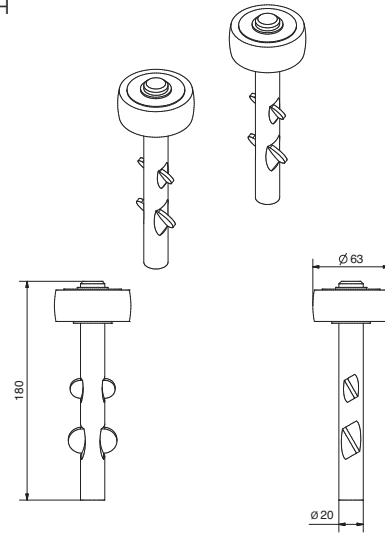
GUÍA 126



Rueda de nylon. Para montar en hormigón



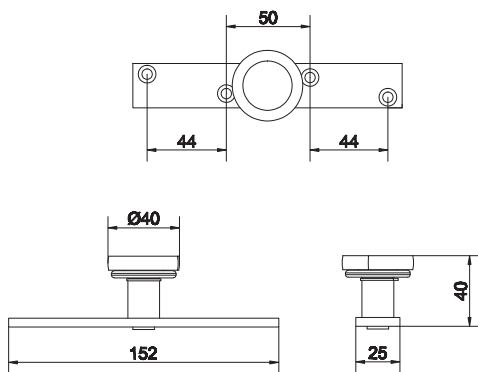
GUÍA 126H



Rueda de acero. Para montar en hormigón.



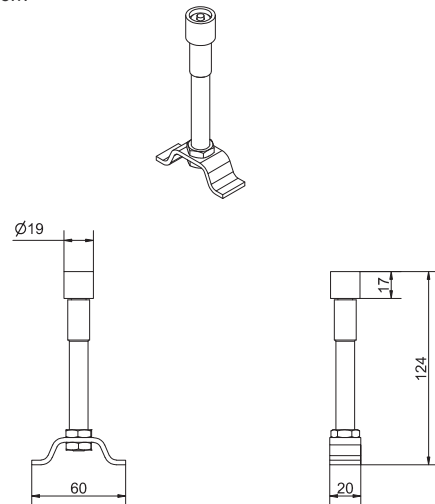
GUÍA 126B



Guía inferior para atornillar con rueda de nylon



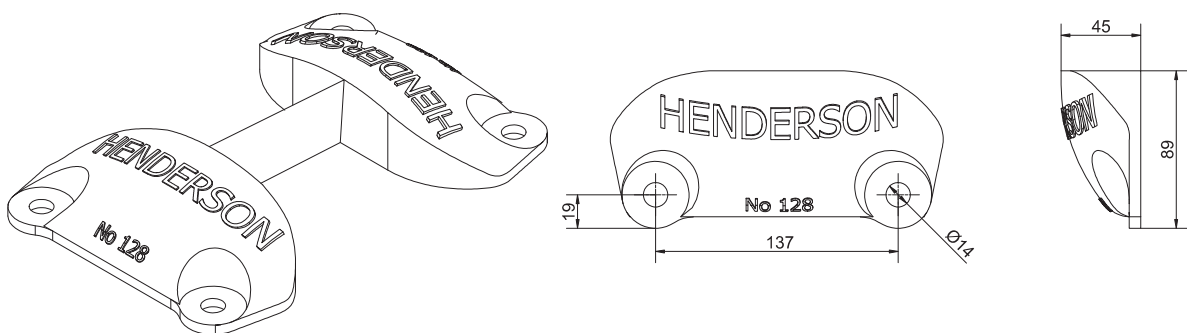
GUÍA 126M



Guía inferior con anclaje para hormigón y rueda de latón



GUÍA 128

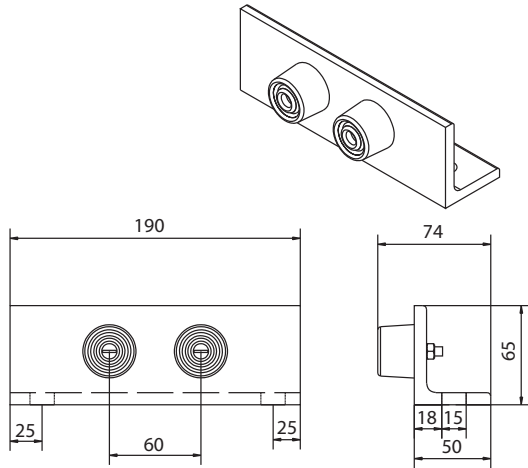


Guía intermedia para puertas pesadas

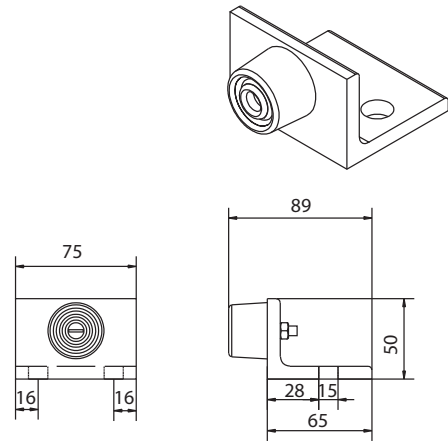


## Stops:

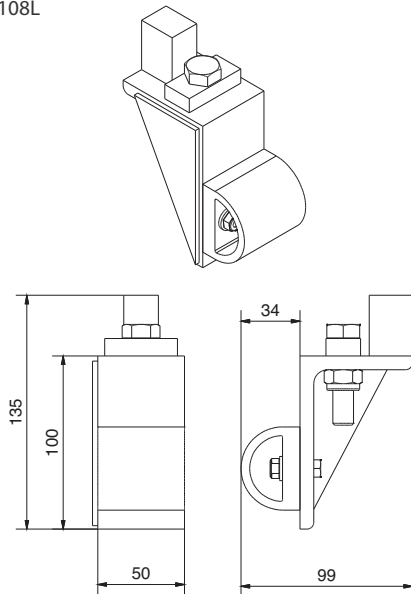
STOP 107



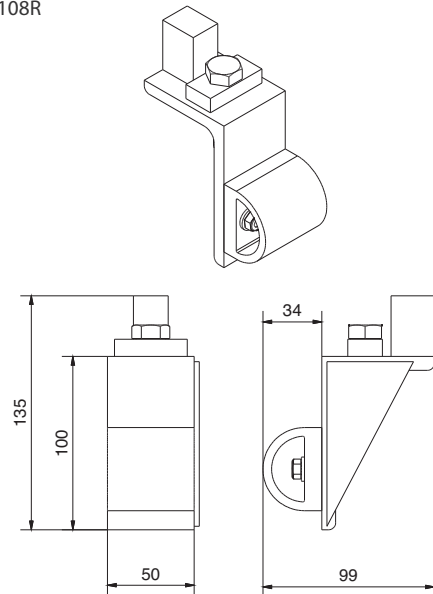
STOP 109



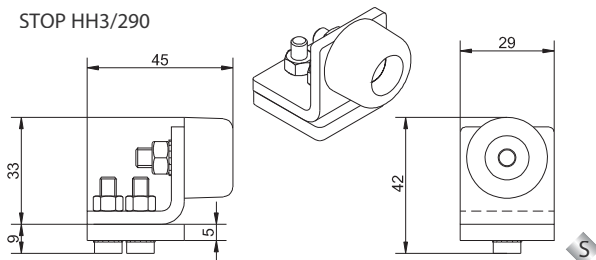
STOP 108L



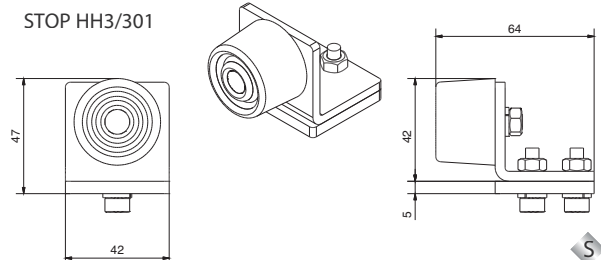
STOP 108R



STOP HH3/290



STOP HH3/301



## Leyenda:



= Aluminio anodizado



= Aluminio



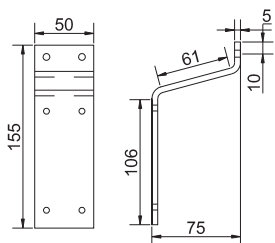
= Acero



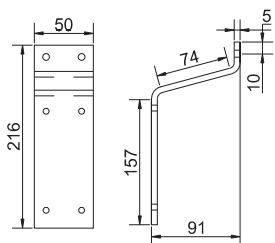
= Latón

## Cubiertas:

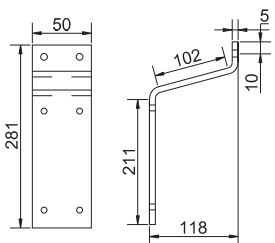
ABRAZADERA C1/290



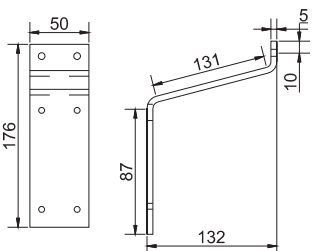
ABRAZADERA C1/301



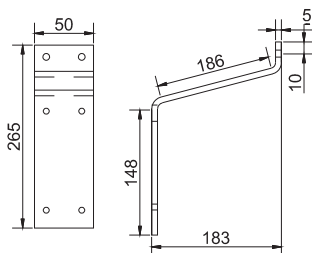
ABRAZADERA C1/305



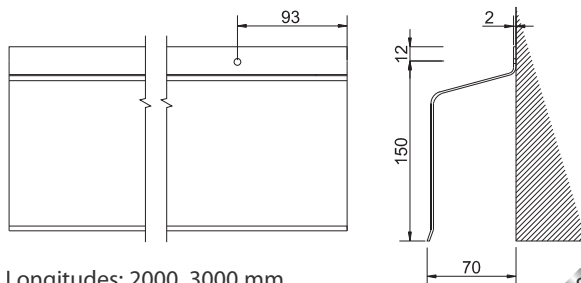
ABRAZADERA C5/290



ABRAZADERA C5/301



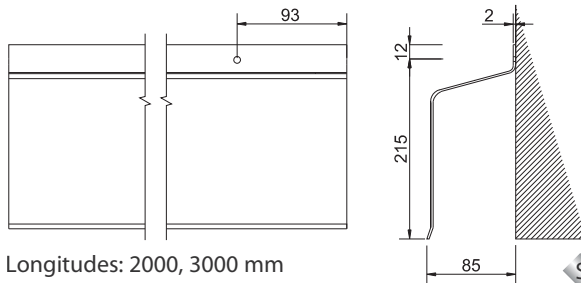
CUBIERTA C1/290



Longitudes: 2000, 3000 mm



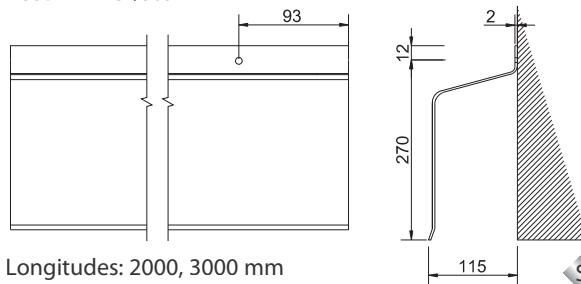
CUBIERTA C1/301



Longitudes: 2000, 3000 mm



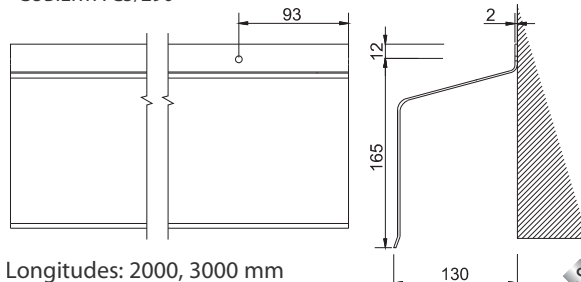
CUBIERTA C1/305



Longitudes: 2000, 3000 mm



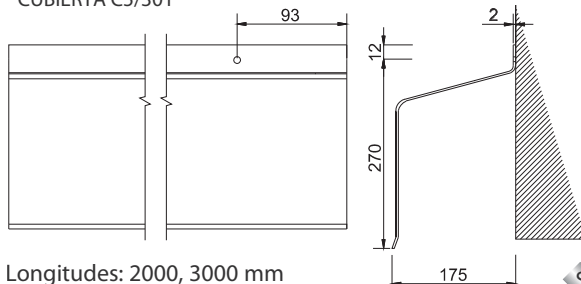
CUBIERTA C5/290



Longitudes: 2000, 3000 mm



CUBIERTA C5/301

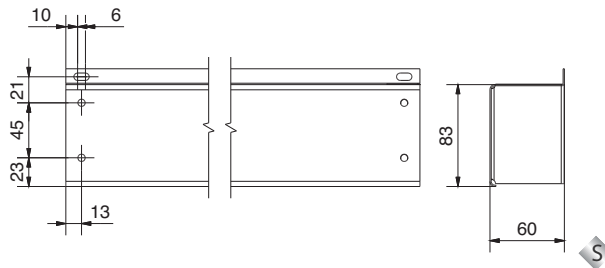
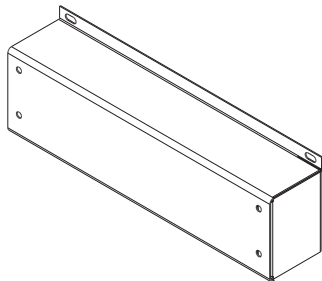


Longitudes: 2000, 3000 mm



## Cubiertas:

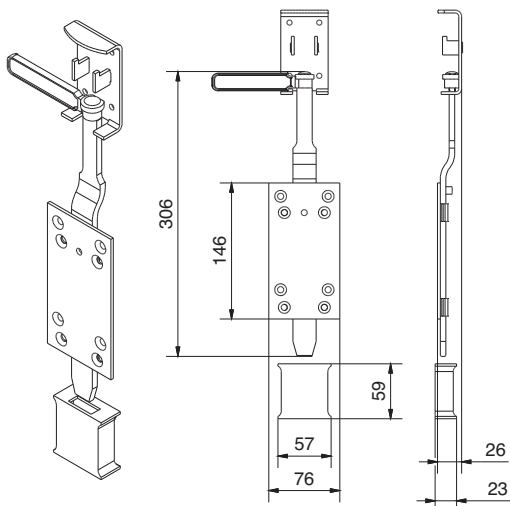
CUBIERTA 40P



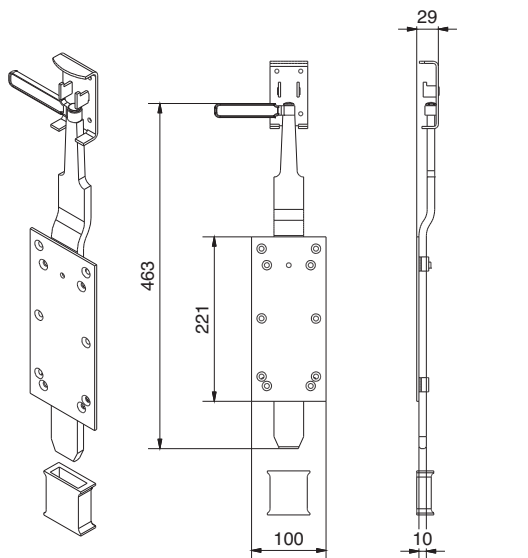
Longitudes: 1550, 1850, 2200, 2500, 3000 mm

## Cierres & Cerrojos:

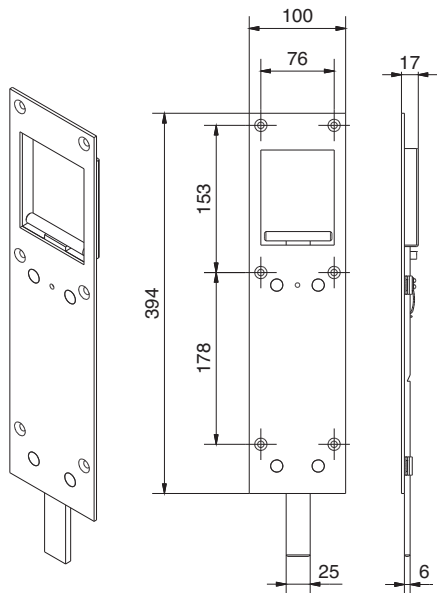
CERROJO 77J



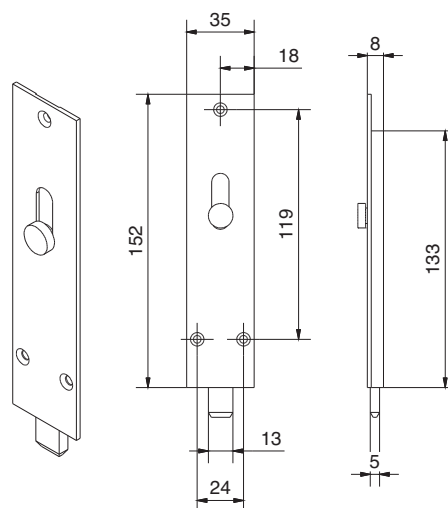
CERROJO 77S



CIERRE PLANO 78

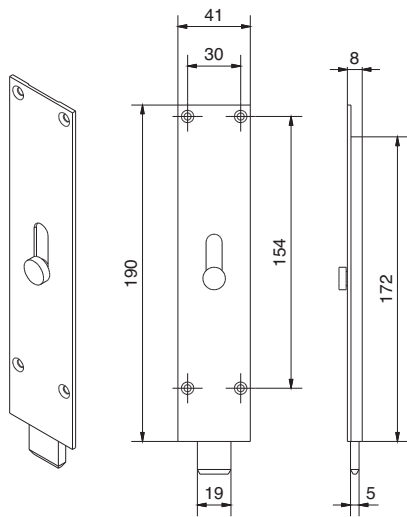


CIERRE PLANO 333



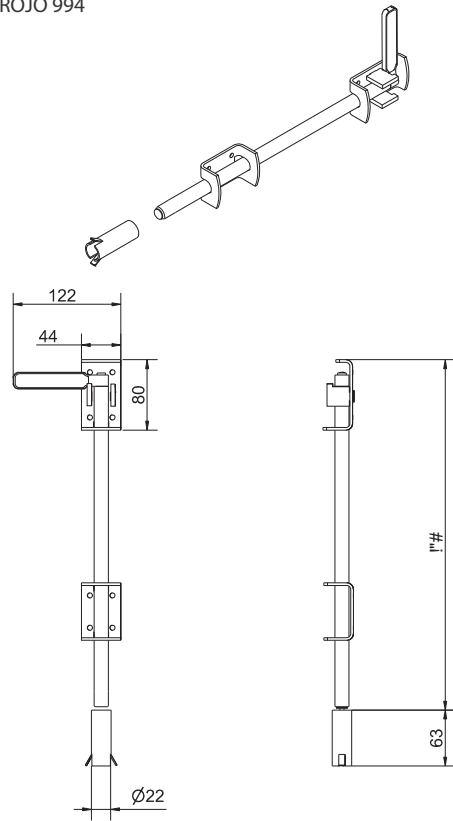
## Cierres & Cerrojos:

CIERRE PLANO 454



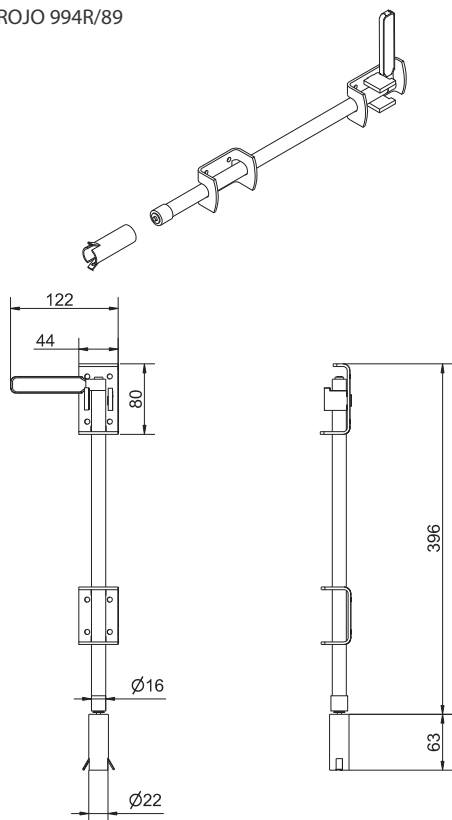
AG

CERROJO 994



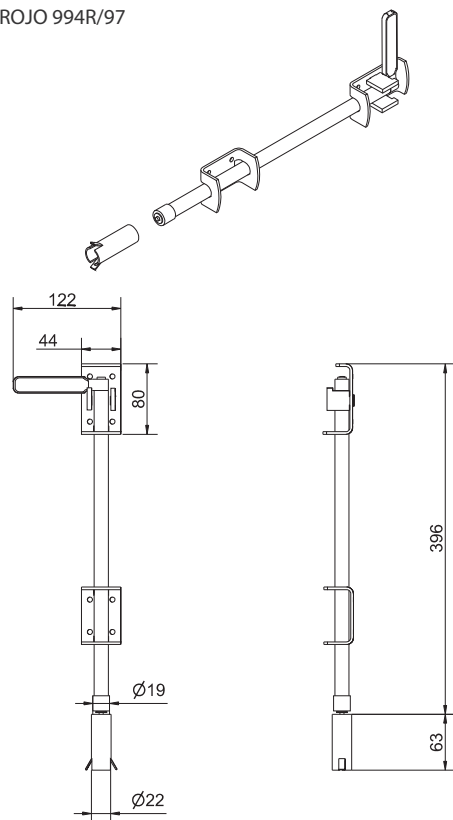
S

CERROJO 994R/89



S

CERROJO 994R/97

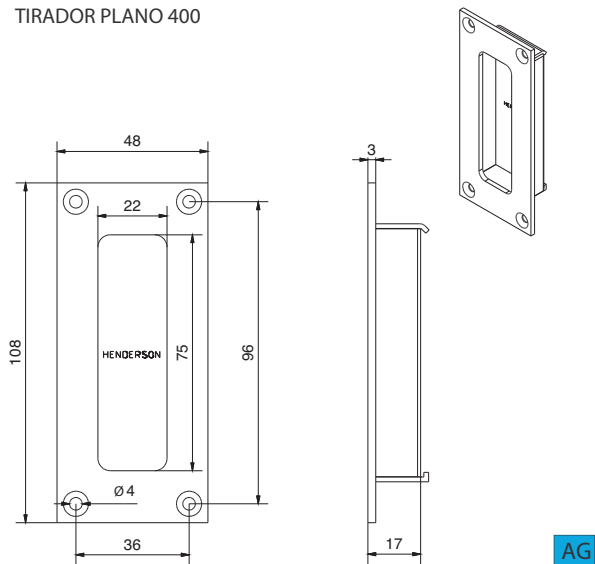


S

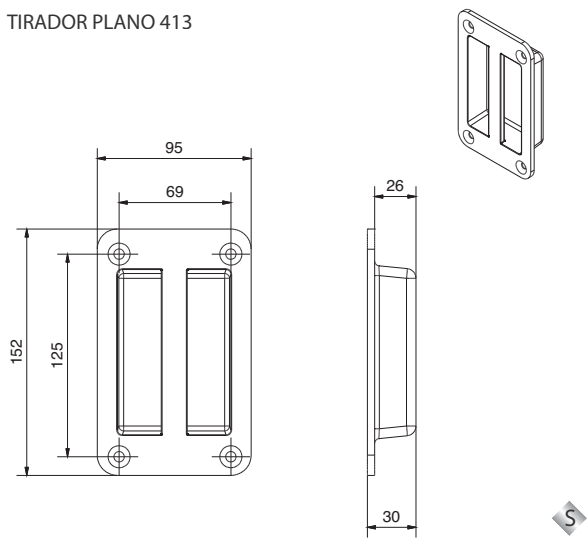
ACC

## Tiradores:

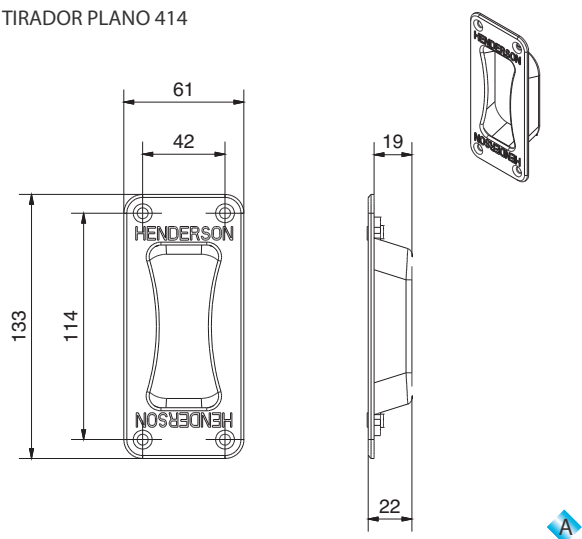
TIRADOR PLANO 400



TIRADOR PLANO 413

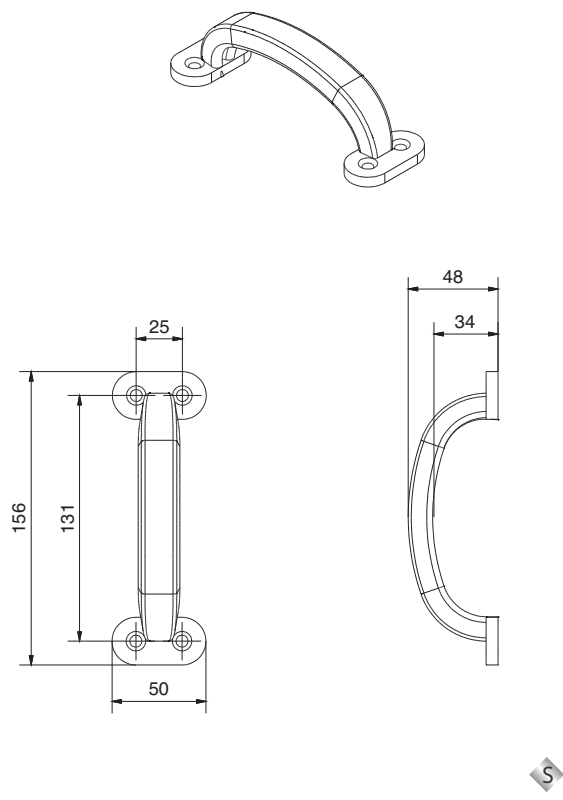


TIRADOR PLANO 414

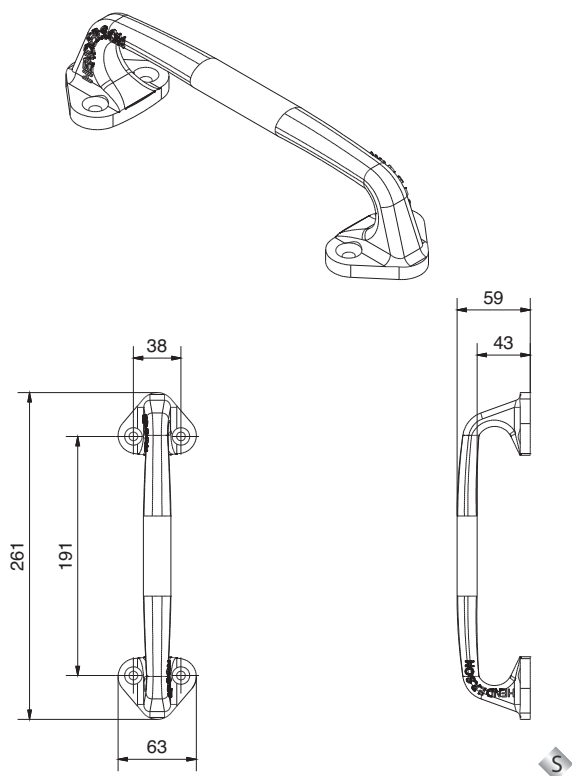


## Manillas:

MANILLA 463



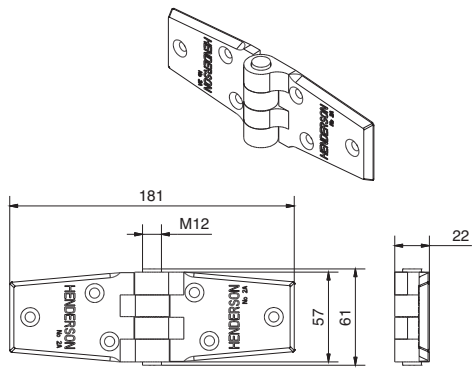
MANILLA 464



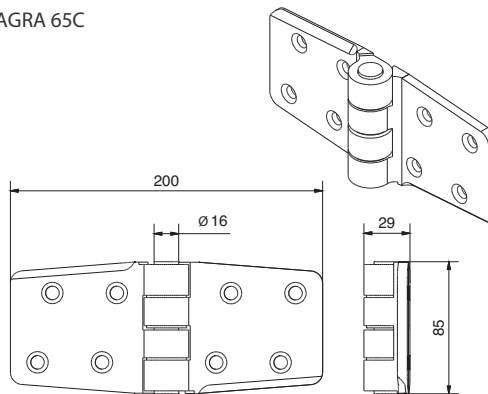


## Bisagras:

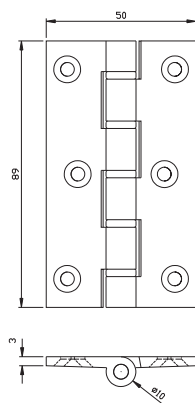
BISAGRA 65



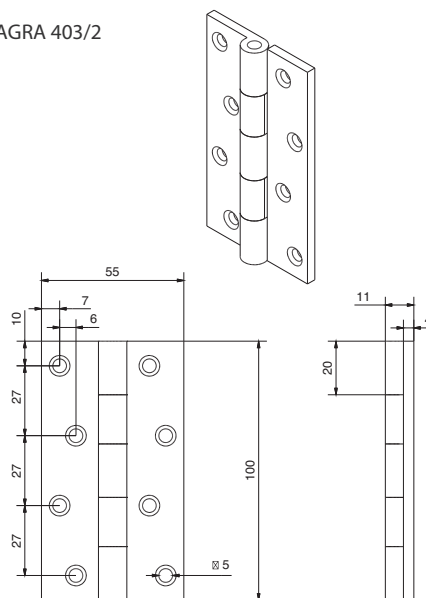
BISAGRA 65C



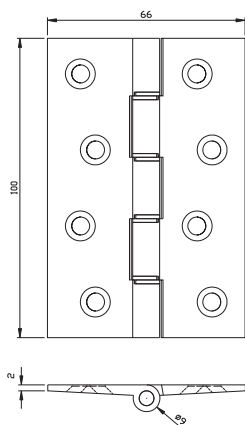
BISAGRA 403/1



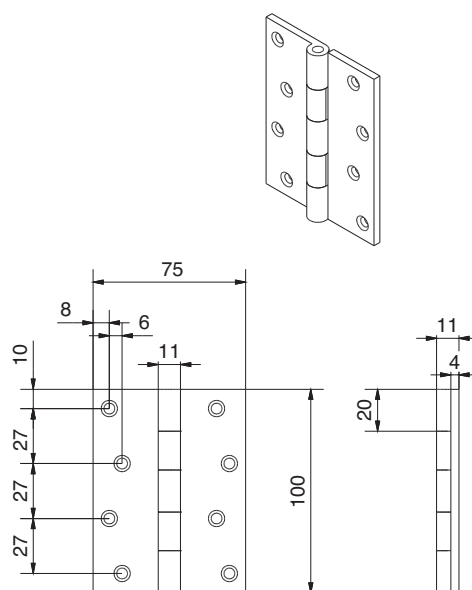
BISAGRA 403/2



BISAGRA 403/4

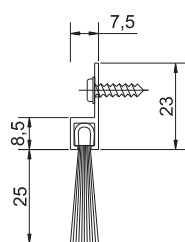


BISAGRA 403/3



## Tira de cepillo:

TIRA DE CEPILLO 533



Longitudes : 2000, 2500, 3000, 6000 mm

# Indice:

Ref:	Pagina:	Ref:	Pagina:	Ref:	Pagina:
1/13	79	21A/4	34	463	104
1/290S	8	21A/P	34, 52	464	104
1/290SLC	8	21C/S	52	4A/290	9
1/290SRC	8	21K/4	17	4A/301	25
1/301S	24	21K/P	17	4A/305	45
1/301SLC	24	21K/S	17	4A/305C	45
1/301SRC	24	21KR/94	17	4J	80
1/307S	58	21R/94	34, 52	4R/280S	4
1/307SLC	58	280	4	4R/290S	9
1/307SRC	58	280TC	4	4R/290SB	9
1/900	64, 67, 70, 82, 86, 90	281	4	4R/290SBC	9
100	94	284	7	4R/290SC	9
102/97	97	285	7	4R/301S	25
104/13	80	287	4	4R/301SB	25
104/900	71	288H	7	4R/305	45
104/99	74, 77	290	8	4R/305C	45
104P/89	95	298	74, 77, 80, 95	4R/305SB	45
104P/97	95	299	71, 95	4R/307S	59
104PX/89	96	3	77	4R/307SB	59
104PX/97	96	3/301S	25	4R/307SC	59
105R/89	96	3/307S	59	4RX/301TS	26
105R/97	96	3/307SC	59	4SJ	80
106N/94	19, 36, 54	3/900	64, 67, 70, 82, 86, 90	5	71
106R/94	19, 36, 54, 97	301	24	5/13	79
106R/97	97	301H	24	5/307S	58
107	45, 59, 100	305	44	5/307SC	58
108L	100	307	58	5/900	64, 67, 70
108R	100	31	73, 76	51K/N	13
109	45, 59, 100	31D	98	51K/N200	13
113N/94	97	31S	98	51K/S	13
113R/89	97	31X	73, 76	51K/S200	13
126	99	333	102	52A/N	29
126B	99	3A/290	9	52A/S	29
126H	42, 99	3A/301	25	52C/S	48
126M	99	3A/305	45	52K/N	12
128	99	3A/305C	45	52K/N200	12
13	79	3S	77	52K/S	12
1A/290	8	4/301S	26	52K/S200	12
1A/290EC	9	4/307S	59	53/13	80
1A/301	24	4/307SC	59	53/280/18	7
1A/301EC	26	400	104	53/99	74, 79
1A/305	44	403/1	17, 19, 105	533	105
1A/305LC	44	403/2	17, 19, 34, 36, 52, 54, 84, 88, 105	53A/N	30
1A/305SRC	44	403/3	17, 19, 34, 36, 52, 54, 84, 88, 105	53A/S	30
1S	74	403/4	105	53C/S	48
2	74	40P	102	53FJ/S	62
2/13	79	413	104	53K/N	12
203/900	65, 68	414	104	53K/N200	12
21A	34	454	103	53K/S	12

# Indice:

Ref:	Pagina:	Ref:	Pagina:	Ref:	Pagina:
53K/S200	12	600D	56	916	68
54/900	71	600K	21	917	68, 88
55MV/S	13	601/89	21	918	65, 84, 75
56,5A/N	30	601/97	38, 56	919H	87
56,5A/S	30	601H	4	920	83
56,5K/N	13	61A	36	922	91
56,5K/S	13	61C	54	923	83
56A/N	29	61K	19	93S	94
56A/S	29	62A	32, 39	94	94
56AF/N	29	62C	50, 57	94X	94
56AF/S	29	62K	15, 22	97	94
56AX/N	29	63A	32, 39	99	73, 76
56AX/S	29	63C	50, 57	994	103
56C/S	48	63K	15, 22	994R/89	103
56CF/S	48	65	15, 22, 32, 39, 105	994R/97	103
56CX/S	48	65C	50, 57, 105	9A/290	8
56FJ/S	62	67/89	15, 22	9A/301	24
56FJX/S	62	67/97	32, 39	9A/305	44
56K/N	12	67C/97	50, 57	9A/305LC	44
56K/N200	12	68/89	15, 22	9A/305RC	44
56K/S	12	68/97	32, 39	B-900	41
56KF/N200	12	68C/97	50, 57	B-901	41
56KF/S200	12	6A/301	26	B-902	40, 41
56KX/N	12	7/301S	25	B-903	41
56KX/N200	12	7/301SLC	25	B-904	41
56KX/S	12	7/301SRC	25	B-905	40, 41
56KX/S200	12	77J	102	B-906	42
56MV/S	12	77S	102	B-907	42
57A/N	30	78	102	B-908	41
57A/S	30	815	65	B-909	42
57C/S	48	817	68	B-916	42
57K/N	13	8/301S	26	B-917	42
57K/N200	13	8/301SC	26	B-918	42
57K/S	13	89	94	B-919	42
57K/S200	13	89/1N	98	B-920	42
58K/N	13	89/1S	98	C1/290	101
58K/S	13	89/2N	98	C1/301	101
59K/N200	12	89/2S	98	C1/305	101
59K/S200	12	9/307S	58	C5/290	101
59MV/S	13	9/307SLC	58	C5/301	101
5A/290	8	9/307SRC	58	HH3/290	9, 100
5A/301	24	900	64, 67, 70, 32, 86, 90	HH3/301	26, 100
5A/305	44	901/909L	87		
5A/305LC	44	901/919H	83		
5A/305RC	44	901/919HD	87		
5R/301S	25	901/919L	83		
5S	71	902	91		
600B	38	909H	87		
600BH	38	913XB	65		

Henderson España

Global Doors iberica S.L

Avenida Camino de lo Cortao nº 21 nave 3

28703 S.S de los Reyes. Madrid

Tel: 0034 916 528 642

Email: [henderson@globaldoors.net](mailto:henderson@globaldoors.net)

Website: [www.pchenderson.com](http://www.pchenderson.com)