

## FITTING INSTRUCTIONS - NOTICE DE POSE - MONTAGE HANDLEIDING - MONTAGEANLEITUNG INSTRUZIONI DI MONTAGGIO - INSTRUCCIONES DE MONTAJE

NOTA: Las abrazaderas tienen que estar a 150mm del borde

Altura max. Puerta = 2500mm

OW = Ancho apertura  
PW = Ancho puerta  
X = Espacio entre abrazaderas

**Montaje a pared**

**Montaje a cristal**

Cristal templado

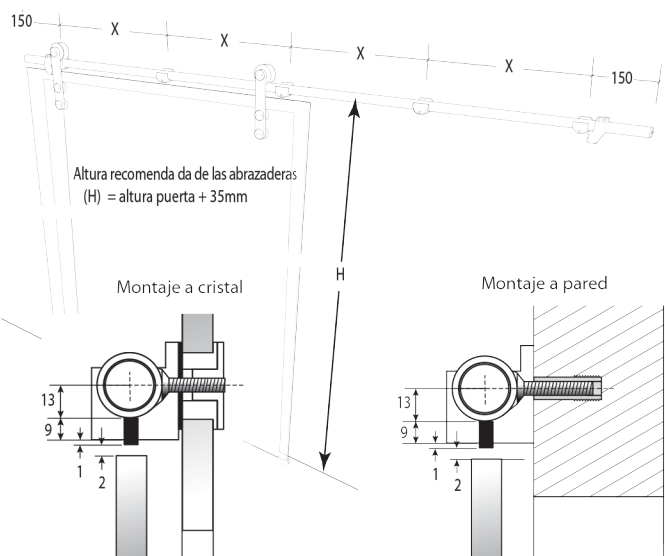
Guía de suelo 8-12/SN

**ESPACIADO MÁXIMO ENTRE ABRAZADERAS (X)**  
Ancho cristal

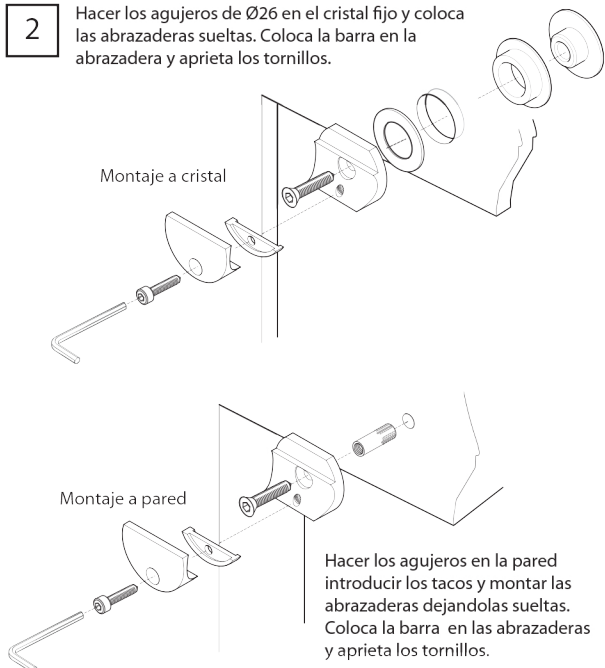
Altura	up to 850			851-950			951-1050			1051-1150			1151-1250			1251-1350			1351-1400		
	Grosor cristal			Grosor cristal			Grosor cristal			Grosor cristal			Grosor cristal			Grosor cristal			Grosor cristal		
	8	10	12	8	10	12	8	10	12	8	10	12	8	10	12	8	10	12	8	10	12
1900	400	400	400	450	450	450	500	500	500	550	550	530	600	550	520	590	550	510	580	540	510
2000	400	400	400	450	450	450	500	500	500	550	540	510	580	540	510	570	530	500	570	530	500
2100	400	400	400	450	450	450	500	500	500	550	530	500	570	530	500	560	520	490	560	520	490
2200	400	400	400	450	450	450	500	500	490	550	520	490	550	510	480	550	510	480	540	500	470
2300	400	400	400	450	450	450	500	500	480	550	510	480	540	500	470	540	500	470	530	490	460
2400	400	400	400	450	450	450	500	500	470	530	500	470	530	490	460	530	490	460	520	480	450
2500	400	400	400	450	450	450	500	490	460	520	490	460	520	480	450	520	480	450	510	470	440

Como referencia el peso de cristal es: 8mm = 20kg/m<sup>2</sup> - 10mm = 25kg/m<sup>2</sup> - 12mm = 30kg/m<sup>2</sup>

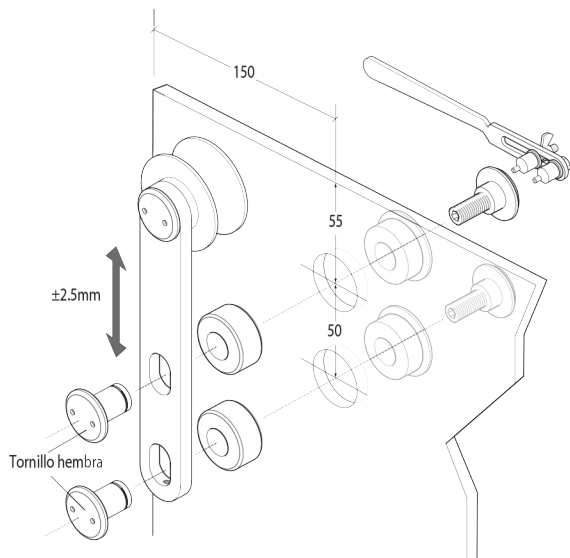
**1** Marcar la posición de las abrazaderas asegurándose de utilizar todas las que hagan falta (Ver tabla).



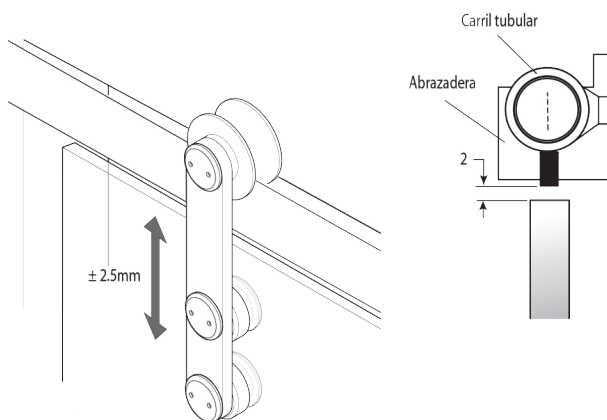
**2** Hacer los agujeros de Ø26 en el cristal fijo y coloca las abrazaderas sueltas. Coloca la barra en la abrazadera y aprieta los tornillos.



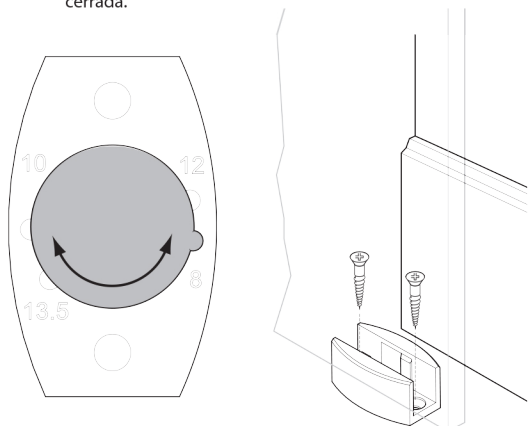
**3** Suelta los tornillos del colgadero y posiciona el colgadero en la puerta y aprieta los tornillos con al herramienta suministrada



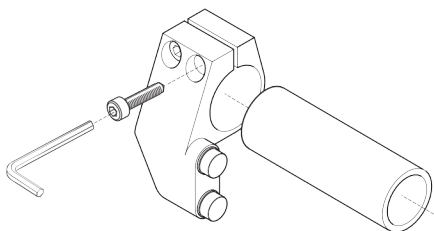
**4** Cuelga la puerta en el carril u ajusta los tornillos de regular la altura hasta que la distancia de la abrazadera y el la puerta sea no superior a 2mm. Seguidamente aprieta el tornillo hembra



**5** Ajustar la guía inferior al grosor correcto de la puerta. Retira la pieza que rota e insertala en la posición adecuada. Asegurate antes de montar la guía la puerta se mantiene dentro de ella cuando completamente abierta o cerrada.



**6** Asegura los frenos con al llave Allen de 4mm y aprietalos con un par de 6Nm y haz un test de la puerta para comprobar si esta todo correcto.



**7** Inserta los tapones embellecedores al final del carril.

