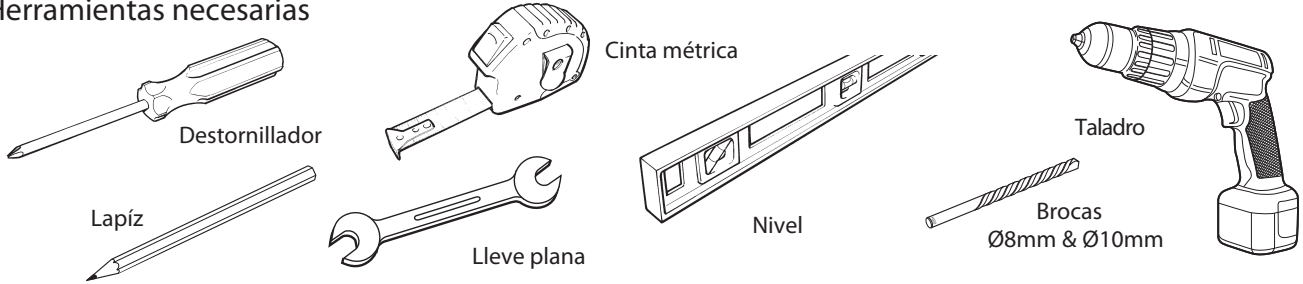


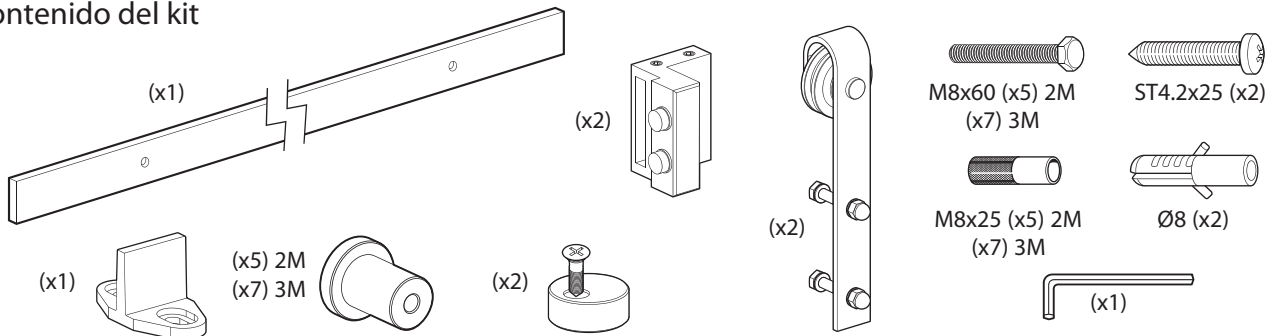
Rustic 80

FITTING INSTRUCTIONS - NOTICE DE POSE - MONTAGE HANDLEIDING - MONTAGEANLEITUNG
ISTRUZIONI DI MONTAGGIO - INSTUCCIONES DE MONTAJE

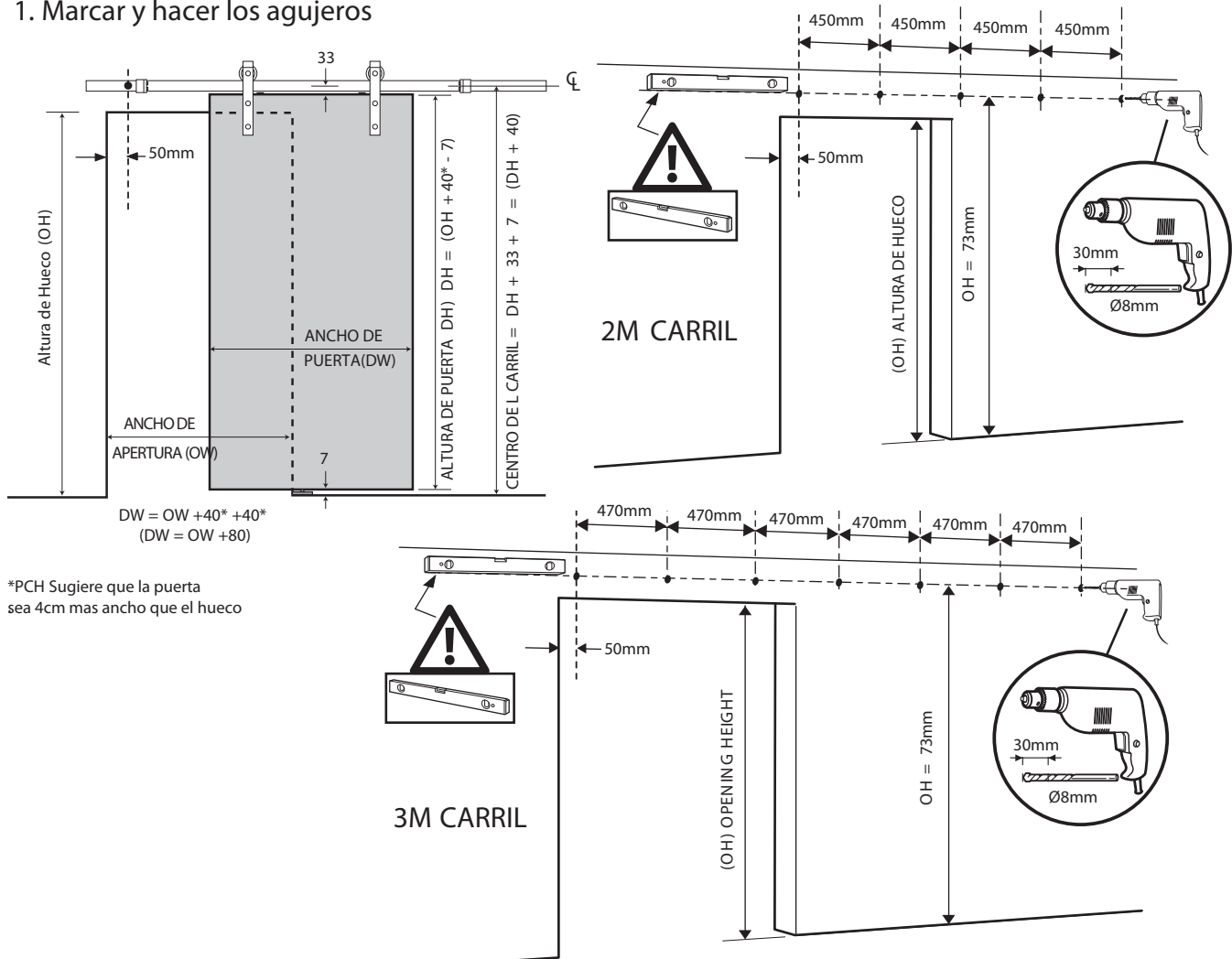
Herramientas necesarias



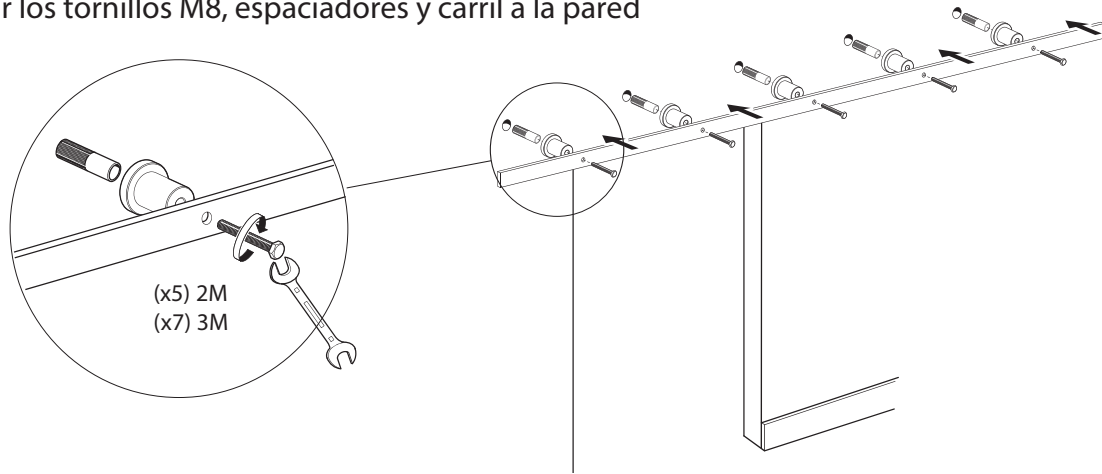
Contenido del kit



1. Marcar y hacer los agujeros

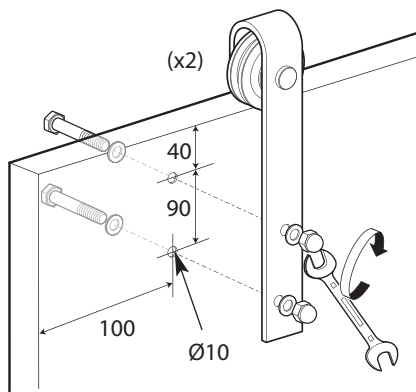


2. Montar los tornillos M8, espaciadores y carril a la pared

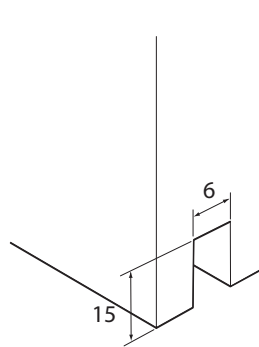


*Es responsabilidad del instalador utilizar los sistemas adecuados para sujetar el carril a la pared

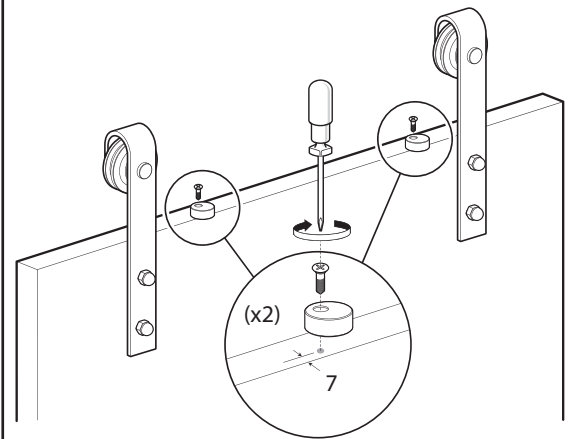
3. Montar los colgaderos



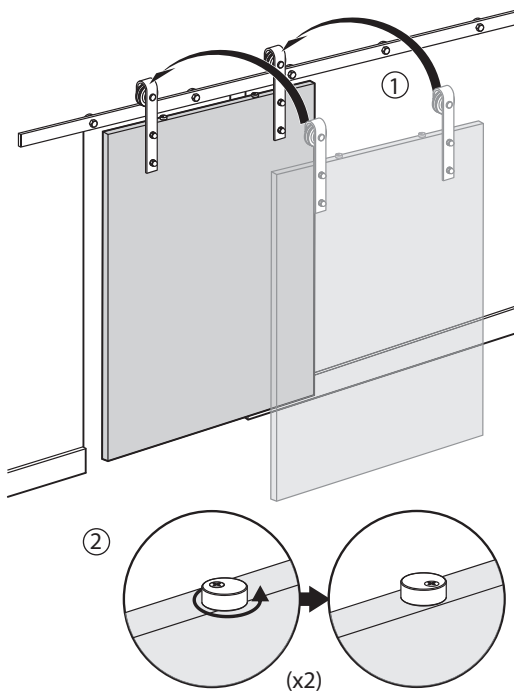
4. Detalle para el guiado inferior de la puerta



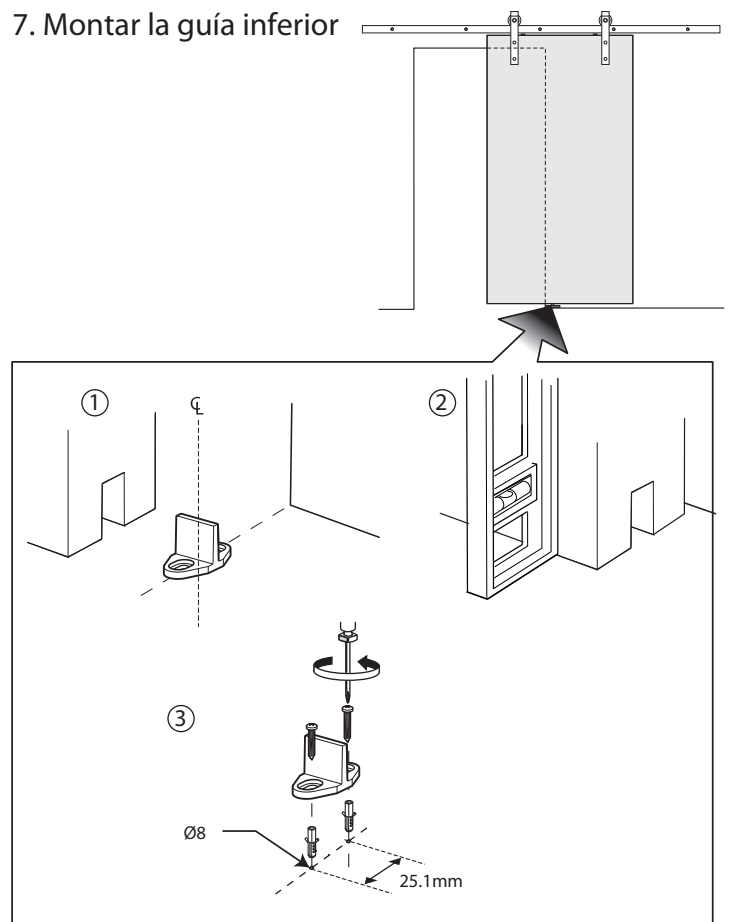
5. Montar las levas de la puerta



6. Colgar la puerta y ajustar las levas para evitar que la puerta se decuelgue



7. Montar la guía inferior



8. Montar y ajustar los frenos de la puerta

