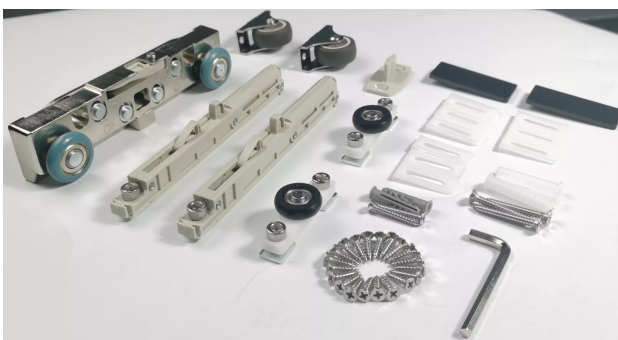


Elipse

✓ MADERA

✓ 80 kg.



APLICACIONES

- El sistema Elipse está diseñado para funcionar suavemente sin necesidad de ver el sistema de deslizamiento.
- Parada suave tanto en apertura como en cierre.
- Fácil instalación con sujeción a la pared.
- La puerta puede abrir en ambos lados.
- Ruedas inferiores para un mejor deslizamiento.

ESPECIFICACIONES DE LA PUERTA

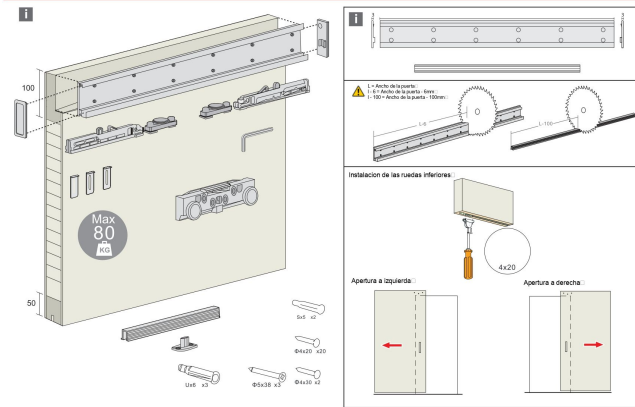
	ELP120
Peso max. de la hoja	80 kg
Ancho min. de la hoja	800mm
Ancho max. de la hoja	1200 mm
Número de hojas	1
Grosor de la hoja	28-45mm

ESPECIFICACIONES DEL KIT

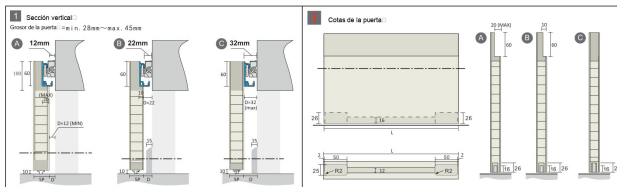
- Componentes**
- Carril superior de aluminio 1200mm
 - Carril inferior de aluminio 1200mm
 - Deslizador
 - Rueda inferior x2
 - Sistema de parada suave x2
 - Guía inferior nylon

Elipse

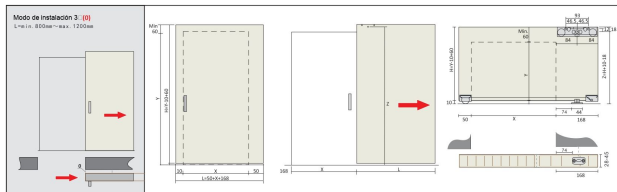
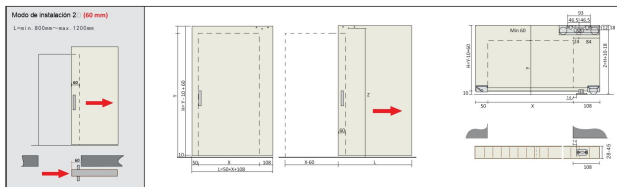
Sistema oculto para puertas correderas de madera.



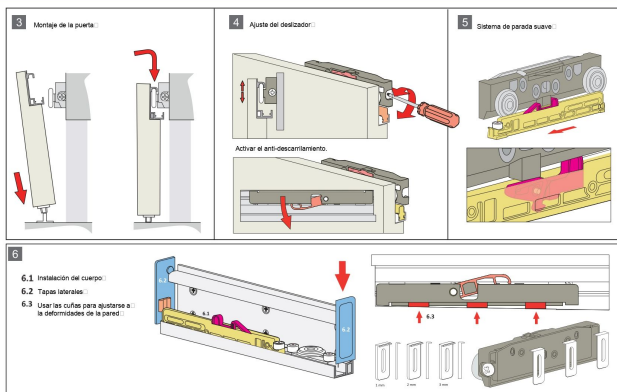
Sistema oculto para puertas correderas de madera.



Sistema oculto para puertas correderas de madera.



Sistema oculto para puertas correderas de madera.



Installation effect

Simple and beautiful

Install the beautiful sliding door
Can effectively separate the
living room from the bedroom
Protect both privacy and quiet

