

ADBE-10228

TRAINING BENCH 健身椅 BANC DE FORMATION

ASSEMBLY MANUAL 组装手册
MANUEL DE MONTAGE



WARNING! 警告!

EN • This equipment is made for home use only • Injuries to health may result from incorrect or excessive training. **WARNING!** Serious injuries, or death, may result if caution is not used • Consult your doctor before performing any exercise program • Keep children and pets away from the device at all times • Ensure the equipment is on a flat, stable and level surface with at least 0.6m of clear area surrounding the equipment • Always wear appropriate exercise clothing and training shoes • The safety level of the equipment can only be maintained if it is examined regularly for damage and wear. Replace defective components immediately and/or keep the equipment out of use until repaired. Pay special attention to components most susceptible to wear. All warnings and instructions must be read and followed prior to use • Keep hair, body, and clothing free and clear of all moving parts • If at any time during exercise you feel faint, dizzy, or experience pain, stop and consult your physician

FR • Cet équipement est conçu pour un usage domestique uniquement • Un entraînement incorrect ou excessif peut être préjudiciable pour la santé. **ATTENTION!** Le manque de prudence peut entraîner des blessures graves, voire la mort • Consultez votre médecin avant de débiter un programme sportif • Tenir les enfants et les animaux domestiques éloignés de l'appareil à tout moment • Veiller à installer l'équipement sur une surface plane et stable en laissant au moins 0,6 m d'espace dégagé autour de l'appareil • Toujours porter des vêtements et chaussures de sport appropriés • Le niveau de sécurité de l'équipement ne peut être maintenu que si une inspection régulière est effectuée pour détecter les dommages et l'usure. Remplacez immédiatement les pièces défectueuses et/ou arrêtez d'utiliser l'équipement tant qu'il n'a pas été réparé. Accordez une attention particulière aux pièces les plus sujettes à l'usure. Tous les avertissements et instructions doivent être lus et suivis avant l'utilisation • Gardez les cheveux, le corps et les vêtements libres et dégagés de toute pièce mobile • Si à tout moment pendant l'exercice vous vous sentez faible, étourdi ou ressentez des douleurs, arrêtez-vous et consultez votre médecin

ES • Este equipo está hecho solo para uso doméstico • El entrenamiento incorrecto o excesivo puede dañar la salud. **ADVERTENCIA!** Pueden producirse lesiones graves o la muerte si no se tiene precaución • Consulte a su médico antes de realizar cualquier programa de entrenamiento • Mantenga a los niños y mascotas alejados del dispositivo en todo momento • Asegúrese de que el equipo quede ubicado sobre una superficie plana, estable y nivelada, manteniendo despejada la zona alrededor del mismo en un radio de al menos 0,6 m • Utilice siempre zapatillas de deporte y ropa de entrenamiento adecuadas • Puede mantenerse el nivel de seguridad del equipo únicamente si se revisa de forma periódica en cuanto a daños y desgaste. Sustituya de inmediato los componentes defectuosos y/o mantenga el equipo fuera de servicio hasta que sea reparado. Preste especial atención a los componentes más propensos al desgaste. Todas las advertencias e instrucciones deben ser leídas y seguidas antes de su uso • Mantenga el pelo, el cuerpo y la ropa libres y despejados de todas las partes móviles • Si en algún momento durante el ejercicio se siente desmayado, mareado o siente dolor, deténgase y consulte a su médico

DE • Dieses Gerät ist nur für den Heimgebrauch bestimmt • Falsches oder übermäßiges Training kann zu gesundheitlichen Schäden führen. **Achtung!** Schwere Verletzungen oder Tod können die Folge sein, wenn die Vorsicht nicht angewendet wird • Wenden Sie sich an Ihren Arzt, bevor Sie ein Trainingsprogramm durchführen • Bewahren Sie das Gerät stets ausserhalb der Reichweite von Kindern und Haustieren auf • Stellen Sie sicher, dass sich das Gerät auf einer flachen, stabilen und geraden Oberfläche befindet und ein Mindestabstand von 0,6 m um das Gerät eingehalten wird • Tragen Sie stets angemessene Sportbekleidung und Trainingsschuhe • Das Sicherheitsniveau des Geräts kann nur gewährleistet werden, wenn es regelmässig auf Beschädigungen und Verschleiss geprüft wird. Tauschen Sie defekte Teile umgehend aus bzw. Benutzen Sie das Gerät erst wieder, wenn es repariert wurde. Achten Sie insbesondere auf verschleissanfällige Teile. Alle Warnungen und Anweisungen müssen vor der Anwendung gelesen und befolgt werden • Halten Sie Haare, Körper und Kleidung frei und fern von allen beweglichen Teilen • Wenn Sie sich während der Übung zu irgendeinem Zeitpunkt schwach oder schwindelig fühlen oder Schmerzen haben, halten Sie an und konsultieren Sie Ihren Arzt.

PT • Este equipamento é feito apenas para uso doméstico • O treino incorreto ou excessivo pode ser prejudicial para a saúde. **ADVERTÊNCIA!** Ferimentos graves, ou morte, podem resultar se não for usado com cautela • Consulte o seu médico antes de executar qualquer programa de exercício • Mantenha sempre as crianças e os animais de estimação afastados do dispositivo • Certifique-se de que o equipamento é colocado sobre uma superfície plana, estável e nivelada com pelo menos 0,6 m de área livre à volta do equipamento • Utilize sempre roupa de exercício apropriada e calçado de treino • O nível de segurança do equipamento apenas pode ser mantido se este for inspecionado regularmente quanto a danos e desgaste. Substitua imediatamente componentes com defeito e/ou mantenha o equipamento fora de serviço até à sua reparação. Preste especial atenção aos componentes mais suscetíveis ao desgaste. Todos os avisos e instruções devem ser lidos e seguidos antes de serem utilizados • Mantenha o cabelo, corpo e roupa livres e limpos de todas as partes móveis • Se em qualquer altura durante o exercício se sentir desmaiado, tonto ou com dores, pare e consulte o seu médico

RU • Это оборудование предназначено только для домашнего использования • Неправильные или чрезмерные тренировки могут нанести ущерб вашему здоровью. **ВНИМАНИЕ!** Несоблюдение мер предосторожности может привести к тяжелым травмам или смерти • Перед выполнением тренировочной программы проконсультируйтесь с врачом • Обеспечьте невозможность доступа к устройству для детей и домашних животных • Убедитесь, что оборудование находится на стабильной плоской ровной поверхности, а вокруг него имеется не менее 0,6 м свободного пространства • Всегда носите подходящую спортивную одежду и обувь • Уровень безопасности оборудования может обеспечиваться только в случае его регулярного инспектирования на предмет повреждений и износа. Не используйте неисправное оборудование. Вышедшие из строя детали подлежат немедленной замене. Обратите особое внимание на детали, наиболее подверженные износу. Все предупреждения и инструкции должны быть прочитаны и соблюдены перед использованием • Держите волосы, тело и одежду свободными и свободными от всех движущихся частей • Если в любой момент во время тренировки вы чувствуете слабость, головокружение или испытываете боль, остановитесь и проконсультируйтесь с врачом

ZH • 本设备仅供家庭使用 • 错误或过量锻炼可能受伤。警告! 如果不小心, 可能会造成严重伤害或死亡 • 在执行任何锻炼计划之前, 请咨询医生 • 始终保持儿童和宠物远离设备 • 确保设备置于平整表面, 设备周围至少留出 0.6 米净空 • 务必穿着合适的运动服和训练鞋 • 只有定期检查损坏和磨损, 设备安全性才能得以保持。立即更换故障部件和/或先维修再使用设备。请特别注意易磨损部件。使用前必须阅读并遵守所有警告和说明 • 保持头发、身体、衣服等所有活动部位的自由和畅通。如果在运动过程中任何時候感到暈眩、頭暈或疼痛, 請停止運動並諮詢醫生

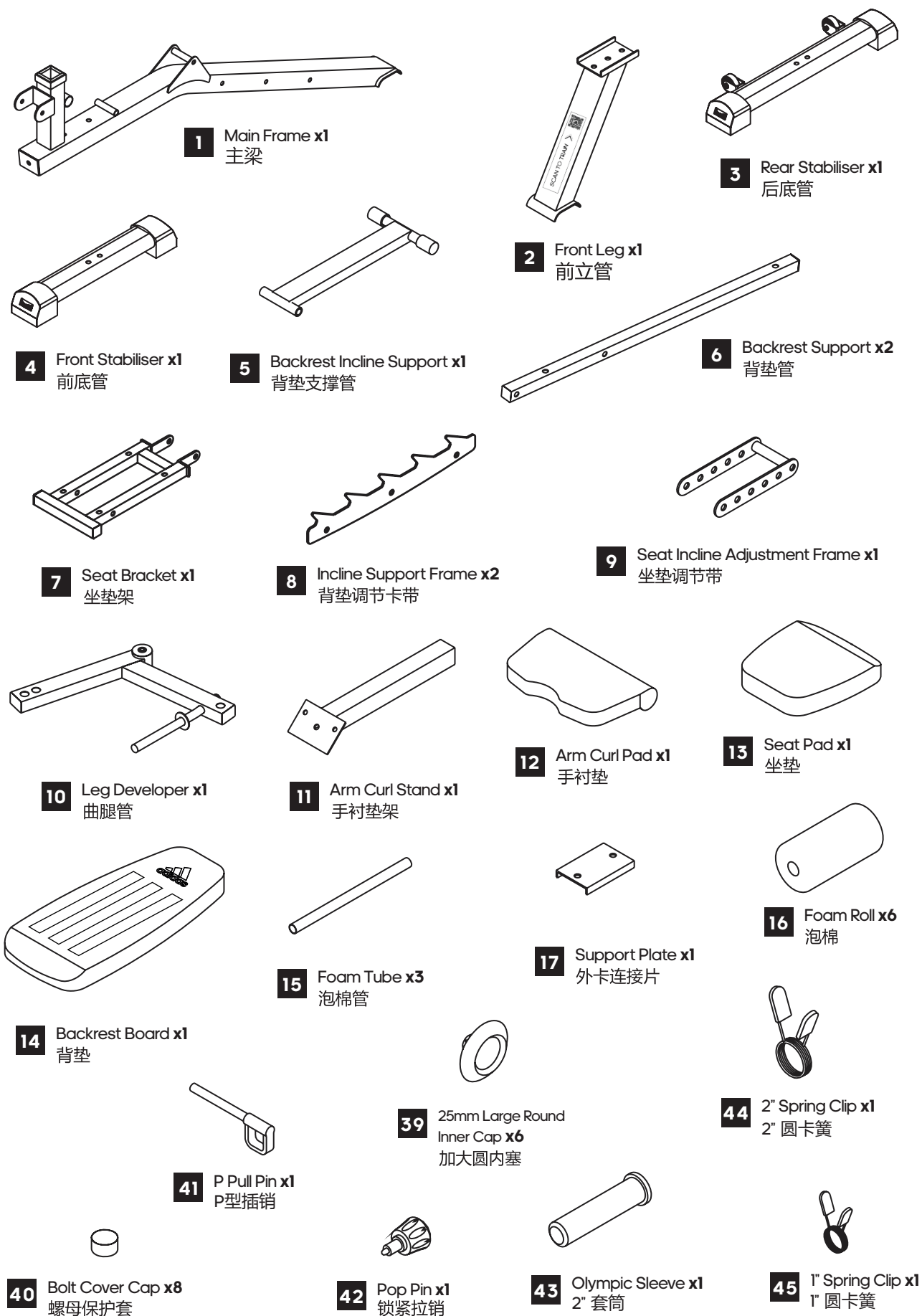
ZH/TW • 本設備僅供家庭使用 • 錯誤或過量鍛煉可能受傷。警告! 如果不小心, 可能會造成嚴重傷害或死亡 • 在執行任何鍛煉計劃之前, 請諮詢醫生 • 始終保持兒童和寵物遠離設備 • 確保設備置於平整表面, 設備周圍至少留出 0.6 米淨空 • 務必穿著合適的運動服和訓練鞋 • 只有定期檢查損壞和磨損, 設備安全性才能得以保持。立即更換故障部件和/或先維修再使用設備。請特別留意易磨損部件。使用前必須閱讀並遵守所有警告和說明 • 保持頭髮、身體和衣物暢通, 並清除所有活動部件。如果在運動過程中的任何時候感到頭暈, 頭暈或感到疼痛, 請停止並諮詢醫生

JA • この機器は家庭用のにのみ作られています • 健康への害が、正しくない、あるいは過剰なトレーニングの結果、起きることがあります。警告! 注意を怠ると、重傷を負ったり、死亡する可能性があります • 何らかの運動プログラムを行う前に、医者に相談してください • いつでも、子供とペットを装置に近づけないでください • 機器を必ず、平らな、安定した水準面の上に、機器の周りのエリアから最低、0.6M 離して置いてください • いつも適切な運動用衣服を着、トレーニング用靴を履いてください • 機器の安全レベルは、損傷や摩耗がないかどうかを定期的に検査する場合のみ、維持することができます。欠陥があるコンポーネントは即座に交換し、および/あるいは、機器が修理されるまで使用しないでください。接続点など、最も摩耗しやすいコンポーネントに特に注意を払ってください。使用前には、すべての警告と指示を読み、それに従う必要があります • 髪の毛や体、衣服など、動く部分には手を触れないようにしましょう。運動中に失神、めまい、痛みを感じた場合は、中止して医師に相談してください

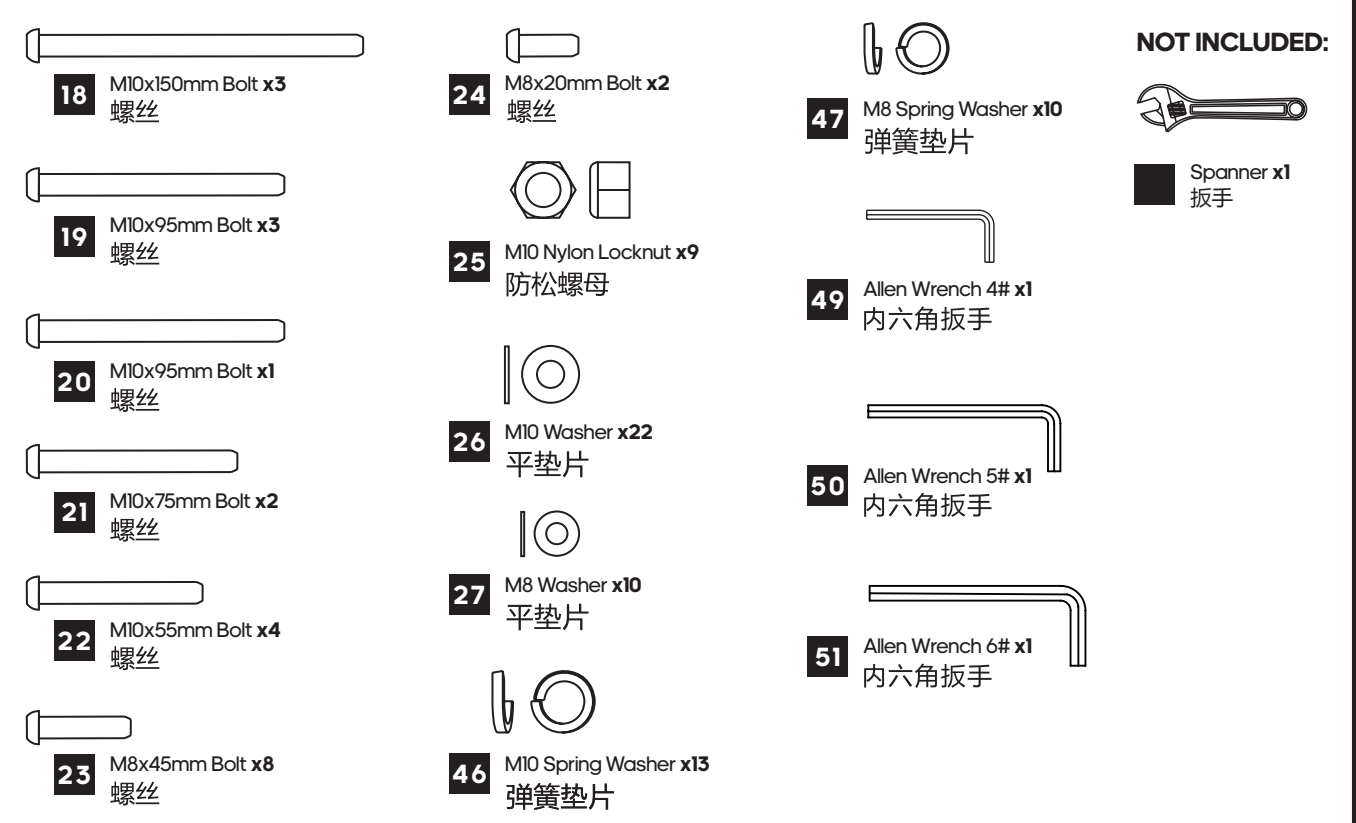
KO • 이 장치는 가정용으로만 제작되었습니다. • 잘못된 동작이나 과도한 운동으로 인해 부상을 입을 수 있습니다. 경고! 주의하지 않으면 심각한 부상 또는 사망을 초래할 수 있습니다. • 운동 프로그램을 시작하기 전, 의사에게 문의하시기 바랍니다. • 어린이와 애완동물이 절대 기기 가까이 오지 않도록 합니다. • 기울어지지 않은 편평하고 안정적인 표면에 기기를 두되, 주변에 최소 0.6m의 여유 공간을 둡니다. • 항상 적합한 운동복과 운동용 신발을 착용하시기 바랍니다. • 손상이나 마모된 부분이 있는지 정기적으로 검사를 받은 경우에만 기계의 안전이 보장됩니다. 하자가 발견된 부품은 즉각 교체하거나 수리가 완료될 때까지 기계 사용을 중단합니다. 소모가 많이 되는 부품에 특히 주의를 기울이십시오. • 사용하기 전에 모든 경고 및 지침을 읽고 따라야 합니다. 머리카락, 신체 및 의복을 움직이지 않는 모든 부분에서 치우십시오. 운동 중 언저라도 실신, 현기증 또는 통증을 느끼면 중단하고 의사와 상담하십시오

AR • هذا الجهاز مخصص للاستخدام المنزلي فقط. • قد تنجم الإصابات الشخصية عن التدريب غير السليم أو المفرط. • تحذير! قد تحدث إصابات خطيرة أو وفاة إذا لم يتم استخدام الحذر. • استشر طبيبك قبل أداء أي برنامج تدريبي. • احرص على إبعاد الأطفال والحيوانات الأليفة عن الجهاز طوال الوقت. • احرص على وضع الجهاز على سطح مسطح ومستو مع توفير مساحة خالية محيطية بالجهاز مقدارها 0.6 متر على الأقل. • ارتد ملابس وأحذية التدريب المناسبة دوماً. • يمكن الحفاظ على مستوى سلامة الجهاز إذا تم فحصه بانتظام للتحقق من عدم وجود تلف أو اهتراء. استبدل المكونات المعيبة على الفور و/أو تجنب استخدام الجهاز حتى إصلاحه. • انتبه بشكل خاص للمكونات الأكثر عرضة للارتداء. • يجب قراءة جميع التحذيرات والتعليمات وتابعتها قبل الاستخدام. • حافظ على الشعر والجسم والملابس خالية من جميع الأجزاء المتحركة. • إذا شعرت في أي وقت أثناء التمرين بالإغماء أو الدوار أو الشعور بالألم، فتوقف واستشر طبيبك

PARTS LIST 零件清单

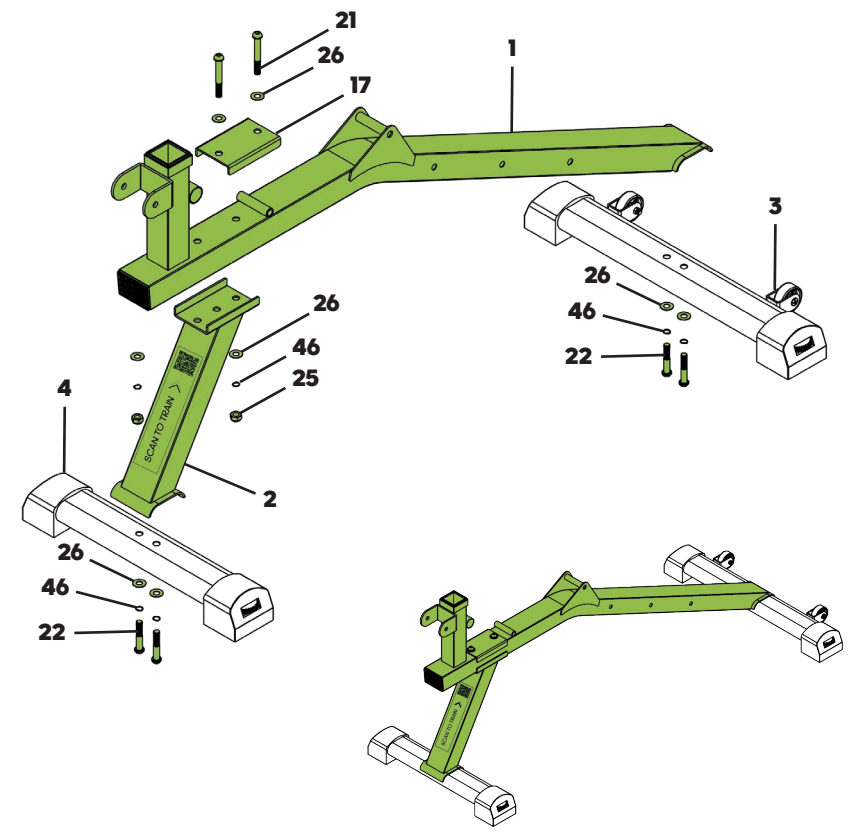


HARDWARE PACK 零件包



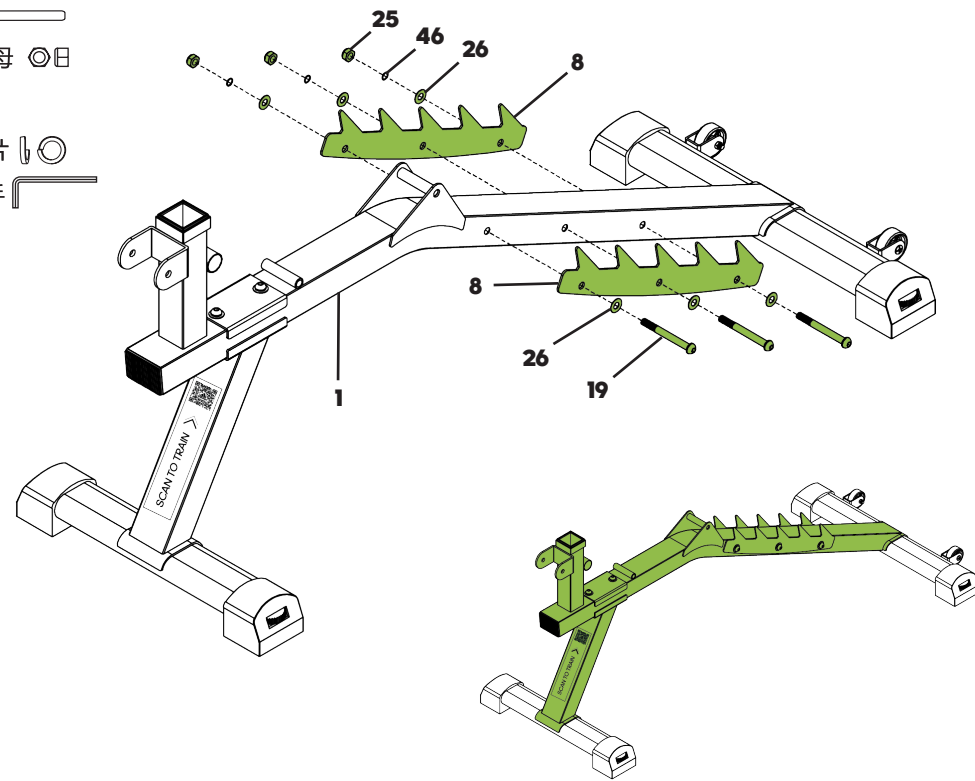
01

- 21 M10x75mm Bolt x2 螺丝
- 22 M10x55mm Bolt x4 螺丝
- 25 M10 Nylon Locknut x2 防松螺母
- 26 M10 Washer x8 平垫片
- 46 M10 Spring Washer x6 弹簧垫片
- 51 Allen Wrench 6# x1 内六角扳手
- Spanner x1 扳手



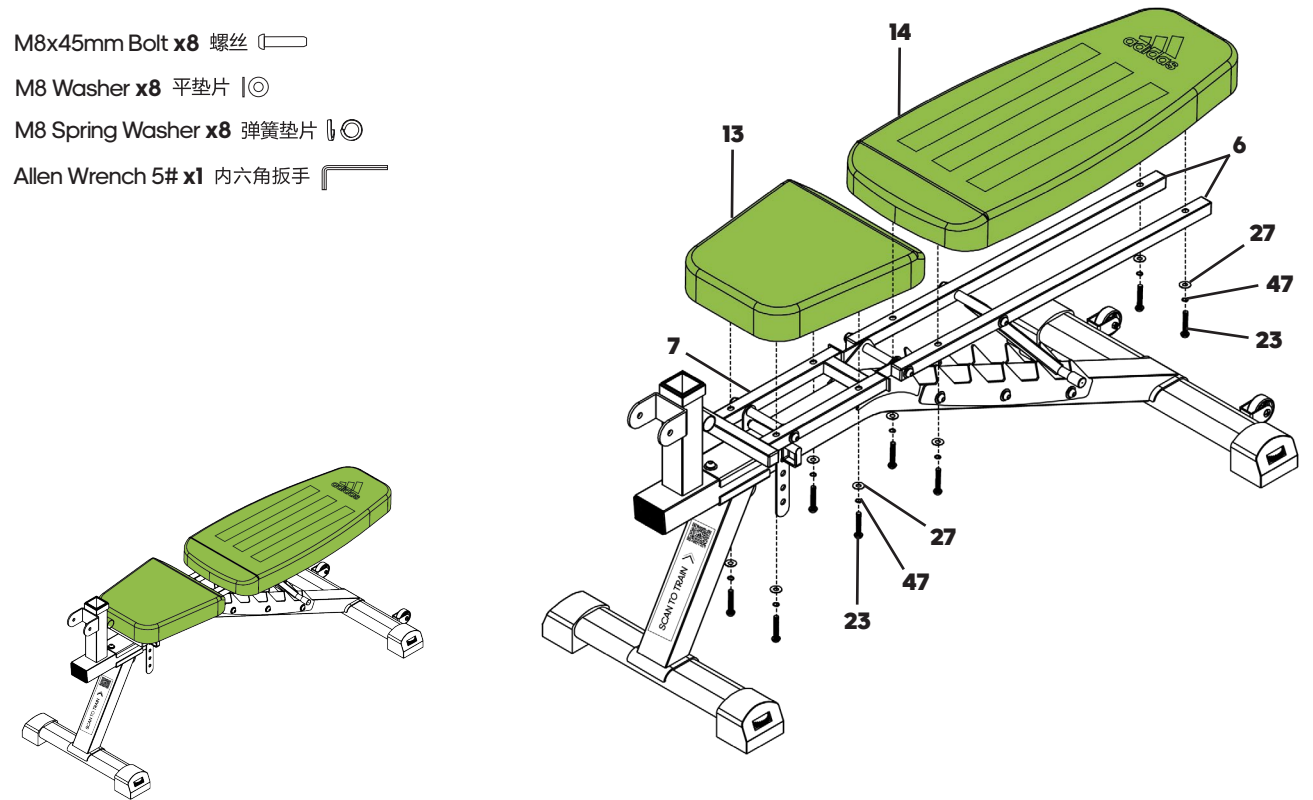
02

- 19 M10x95mm Bolt x3 螺丝
- 25 M10 Nylon Locknut x3 防松螺母
- 26 M10 Washer x6 平垫片
- 46 M10 Spring Washer x3 弹簧垫片
- 51 Allen Wrench 6# x1 内六角扳手
- Spanner x1 扳手



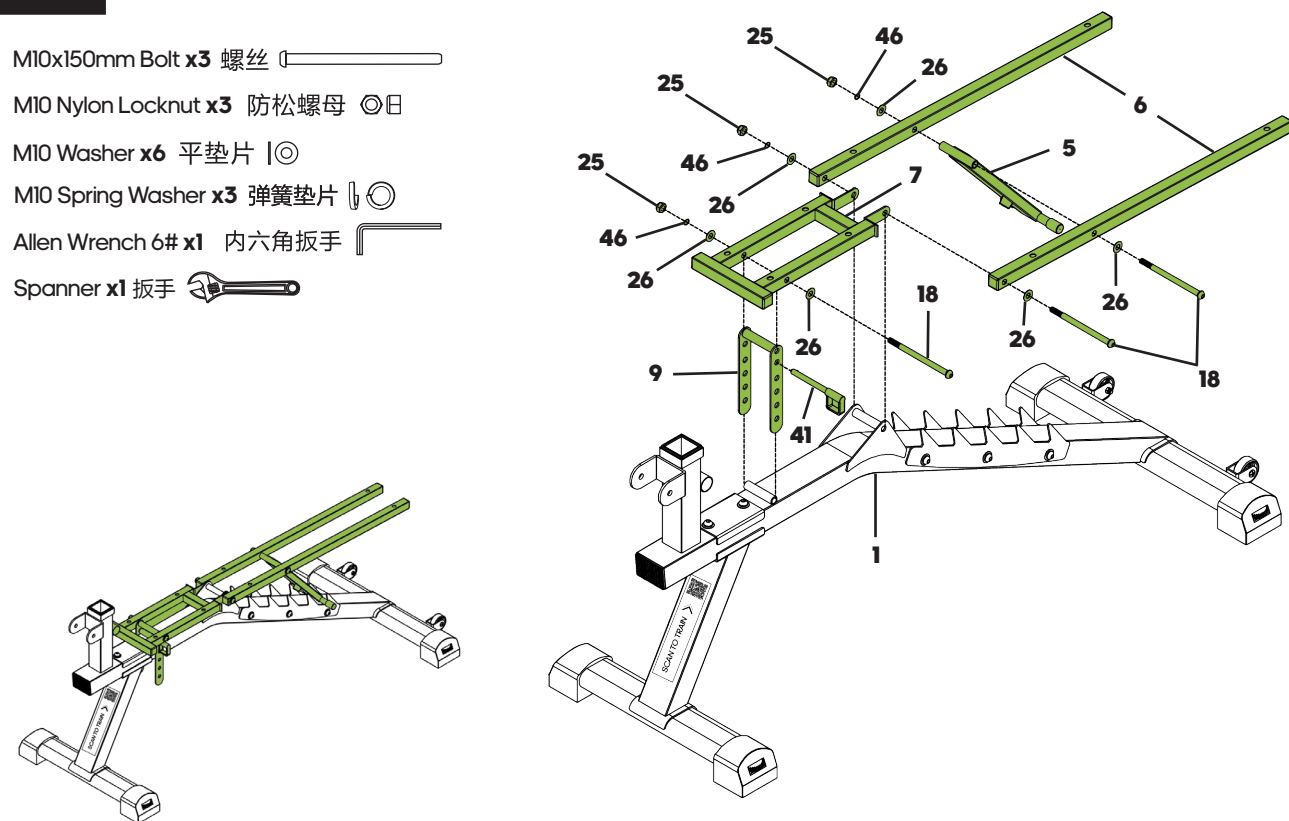
04

- 23 M8x45mm Bolt x8 螺丝
- 27 M8 Washer x8 平垫片
- 47 M8 Spring Washer x8 弹簧垫片
- 50 Allen Wrench 5# x1 内六角扳手



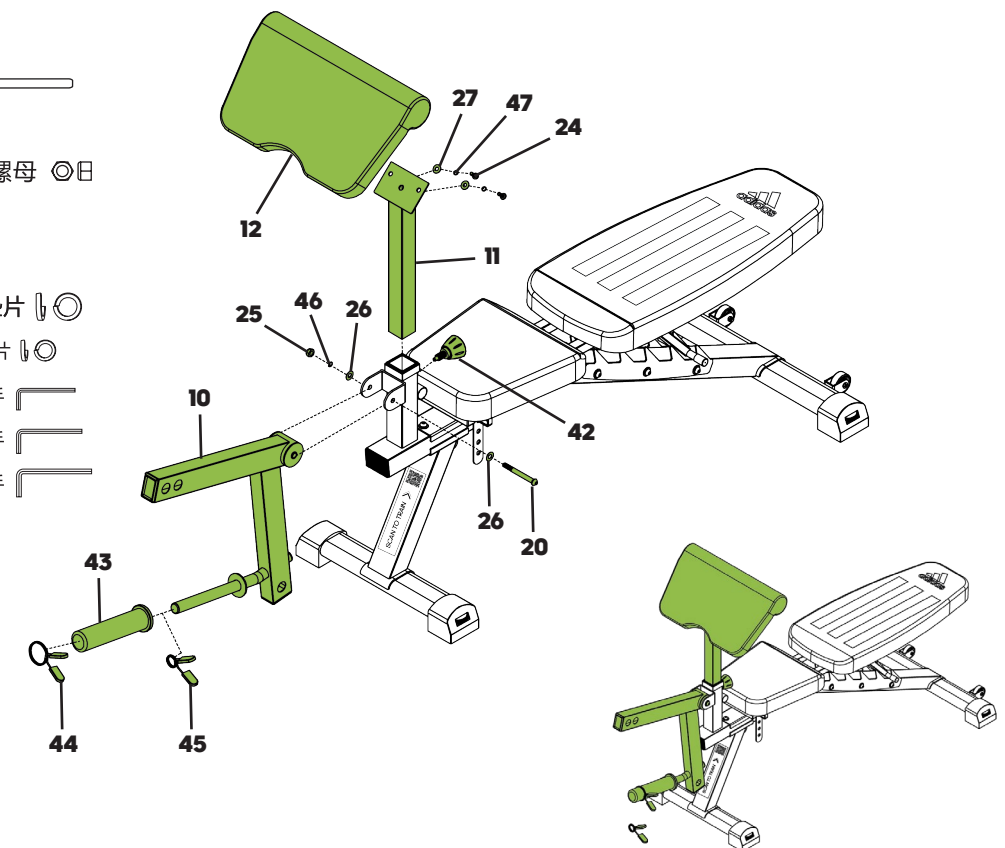
03

- 18 M10x150mm Bolt x3 螺丝
- 25 M10 Nylon Locknut x3 防松螺母
- 26 M10 Washer x6 平垫片
- 46 M10 Spring Washer x3 弹簧垫片
- 51 Allen Wrench 6# x1 内六角扳手
- Spanner x1 扳手

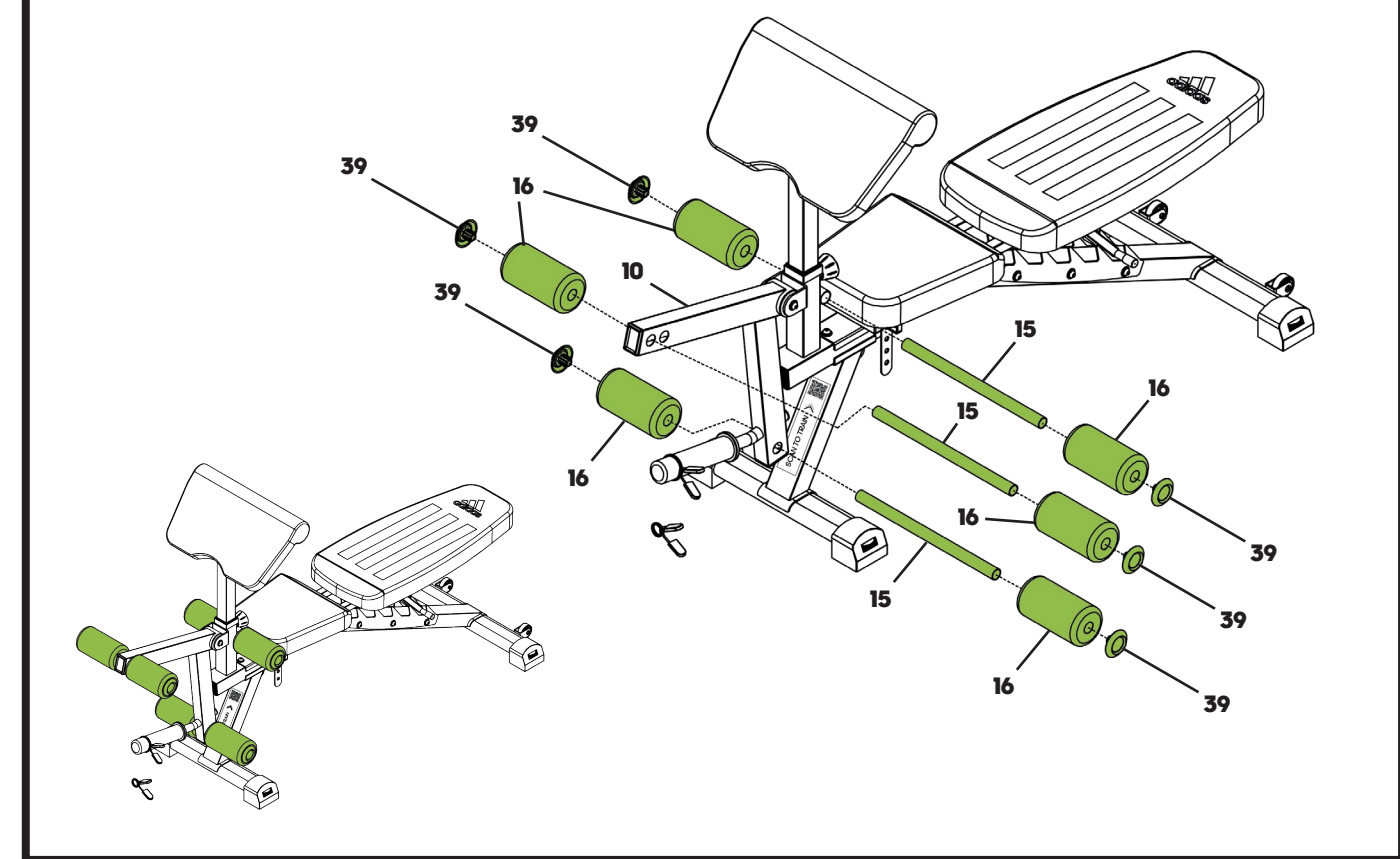


05

- 20 M10x95mm Bolt x1 螺丝
- 24 M8x20mm Bolt x2 螺丝
- 25 M10 Nylon Locknut x1 防松螺母
- 26 M10 Washer x2 平垫片
- 27 M8 Washer x2 平垫片
- 46 M10 Spring Washer x1 弹簧垫片
- 47 M8 Spring Washer x2 弹簧垫片
- 49 Allen Wrench 4# x1 内六角扳手
- 50 Allen Wrench 5# x1 内六角扳手
- 51 Allen Wrench 6# x1 内六角扳手
- Spanner x1 扳手

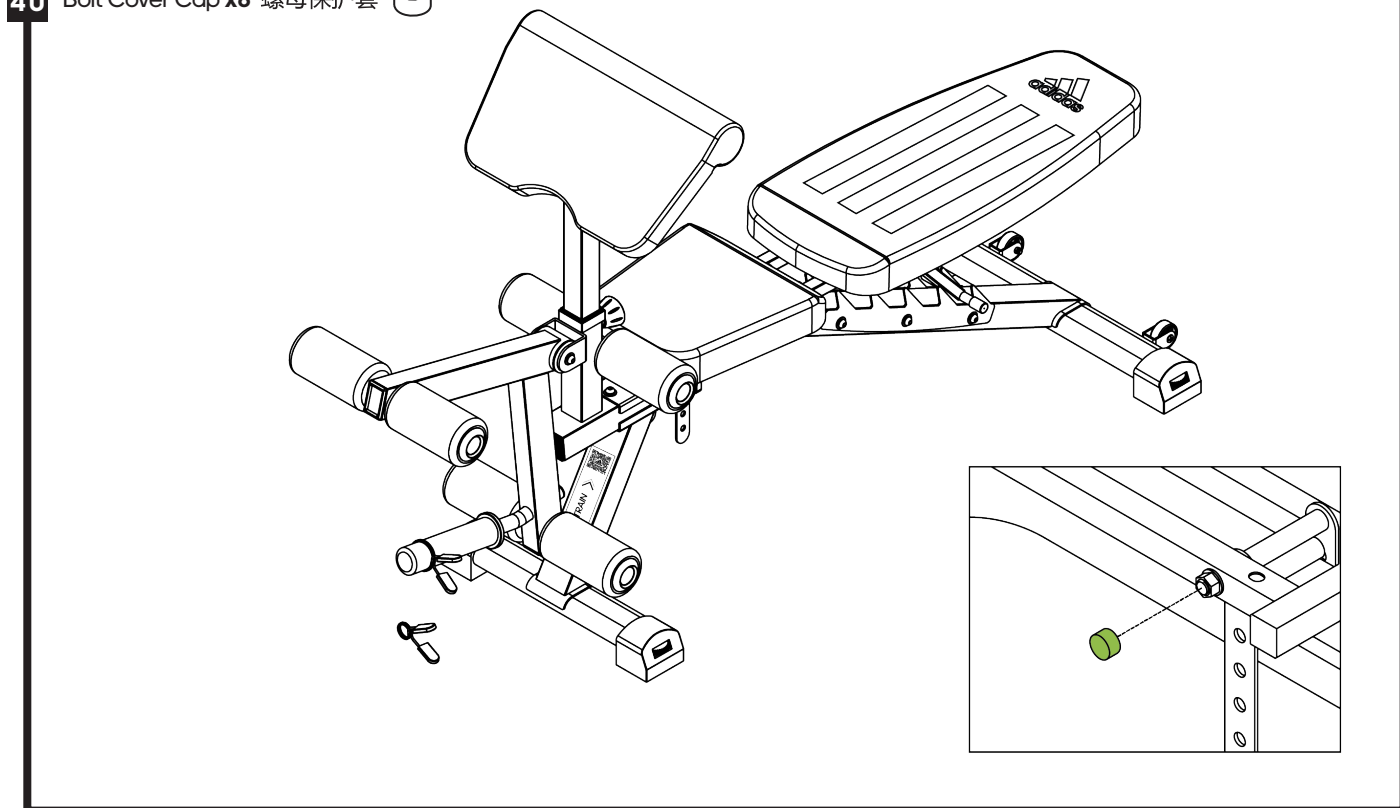


06

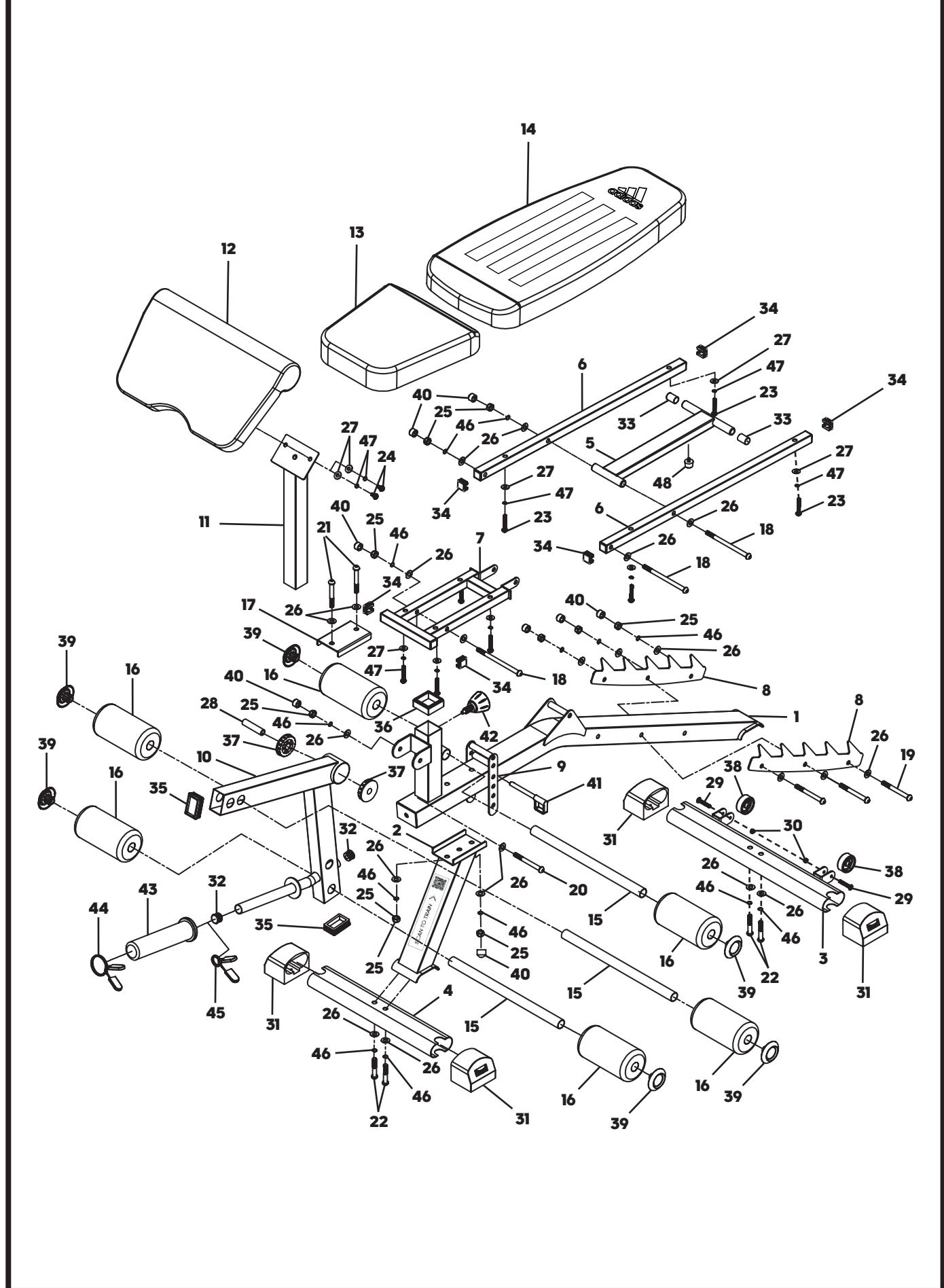


07

40 Bolt Cover Cap x8 螺母保护套 



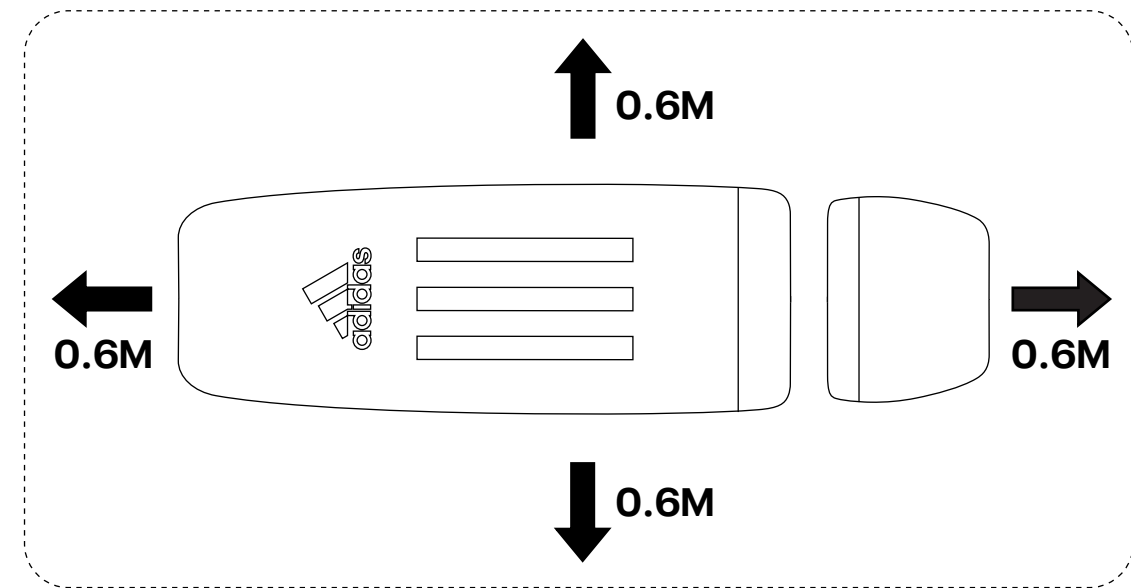
EXPLODED VIEW 分解图



PARTS LIST 零件清单

No. 编号	Code 零件代号	Description 零件名称	QTY 数量	No. 编号	Code 零件代号	Description 零件名称	QTY 数量
1	FMAD614AB-01	Main Frame 主梁	1	28	FMAD614AB-20	Axle Sleeve 轴套	1
2	FMAD614AB-02	Front Leg 前立管	1	29	PFMCS704MF-18	M8x45mm Bolt 螺丝	2
3	FMAD614AB-03	Rear Stabiliser 后底管	1	30	PHHBXROK002-26	M8 Nylon Locknut 防松螺母	2
4	FMAD614AB-04	Front Stabiliser 前底管	1	31	PFMH1001-21	40x80mm Ellipse End Cap 椭圆外脚套	4
5	FMAD614AB-05	Backrest Incline Support 背垫支撑管	1	32	PRK1-03	25mm Round Inner Cap 圆内塞	2
6	FMAD614AB-06	Backrest Support 背垫管	2	33	FMAD614AB-21	16mm Round Angled Cap 圆外套	2
7	FMAD614AB-07	Seat Bracket 坐垫架	1	34	PFM2240-32	25mm Square Inner Cap 方内塞	6
8	FMAD614AB-08	Incline Support Frame 背垫调节卡带	2	35	PFM4004-24	40x60mm Square Inner Cap 方内塞	2
9	FMAD614AB-09	Seat Incline Adjustment Frame 坐垫调节带	1	36	PFM2007-11	50x44mm Square Plastic Bushing 方中空外套	1
10	FMAD614AB-10	Leg Developer 曲腿管	1	37	PFM4004-17	50x16mm Round Plastic Bushing 圆中空内塞	2
11	FMAD614AB-11	Arm Curl Stand 手肘垫架	1	38	PFMCB804DX-10	Wheel 滚轮	2
12	FMAD614AB-12	Arm Curl Pad 手肘垫	1	39	FMAD614AB-22	25mm Large Round Inner Cap 加大圆内塞	6
13	FMAD614AB-13	Seat Pad 坐垫	1	40	FMAD614AB-23	Bolt Cover Cap 螺母保护套	8
14	FMAD614AB-14	Backrest Board 背垫	1	41	FMAD614AB-24	P Pull Pin P型插销	1
15	FMAD614AB-15	Foam Tube 泡棉管	3	42	FMAD614AB-25	Pop Pin 锁紧拉销	1
16	FMAD614AB-16	Foam Roll 泡棉	6	43	FMAD614AB-26	Olympic Sleeve 2' 套筒	1
17	FMAD614AB-17	Support Plate 外卡连接片	1	44	FMAD614AB-27	2" Spring Clip 2" 圆卡簧	1
18	FMAD614AB-18	M10x150mm Bolt 螺丝	3	45	PFMS80WA-29	1" Spring Clip 1" 圆卡簧	1
19	PFM3008-17	M10x95mm Bolt 螺丝	3	46	FMAD613-06	M10 Spring Washer 弹簧垫片	13
20	FMAD614AB-19	M10x95mm Bolt 螺丝	1	47	FMAD613-07	M8 Spring Washer 弹簧垫片	10
21	PFM2101-23	M10x75mm Bolt 螺丝	2	48	PFMS80WA-30	Rubber Ring 橡胶垫	1
22	PFMCS704MF-13	M10x55mm Bolt 螺丝	4	49	3B69E00023	Allen Wrench 4# 内六角扳手	1
23	PFMS80-32	M8x45mm Bolt 螺丝	8	50	3B69E00009	Allen Wrench 5# 内六角扳手	1
24	PFM2006-23	M8x20mm Bolt 螺丝	2	51	3B69E00010	Allen Wrench 6# 内六角扳手	1
25	PRK1-05	M10 Nylon Locknut 防松螺母	9				
26	PRK1-06	M10 Washer 平垫片	22				
27	PFM2006-27	M8 Washer 平垫片	10				

SAFETY PERIMETER 安全范围



CORRECT USAGE 正确使用



**SCAN
TO
TRAIN**

WWW.ADIDASHARDWARE.COM/PERFORMANCE-BENCHES

USER INFORMATION 用户信息

THIS PRODUCT IS SUITABLE FOR
USER'S WEIGHT OF **135KG**

此产品适合用户体重**135公斤**



THIS PRODUCT IS SUITABLE FOR A
MAX LOAD OF **215KG**

此产品适合最大负载**215KG**



Product Registration and Support
Enregistrement et support du produit
Productregistratie en ondersteuning
Registro de productos y soporte
Registro de produto e suporte
Регистрация и поддержка продукта
製品の登録とサポート
تسجيل المنتج والدعم
产品注册和技术支持
제품 등록 및 지원



WWW.ADIDASHARDWARE.COM/PRODUCT-SUPPORT

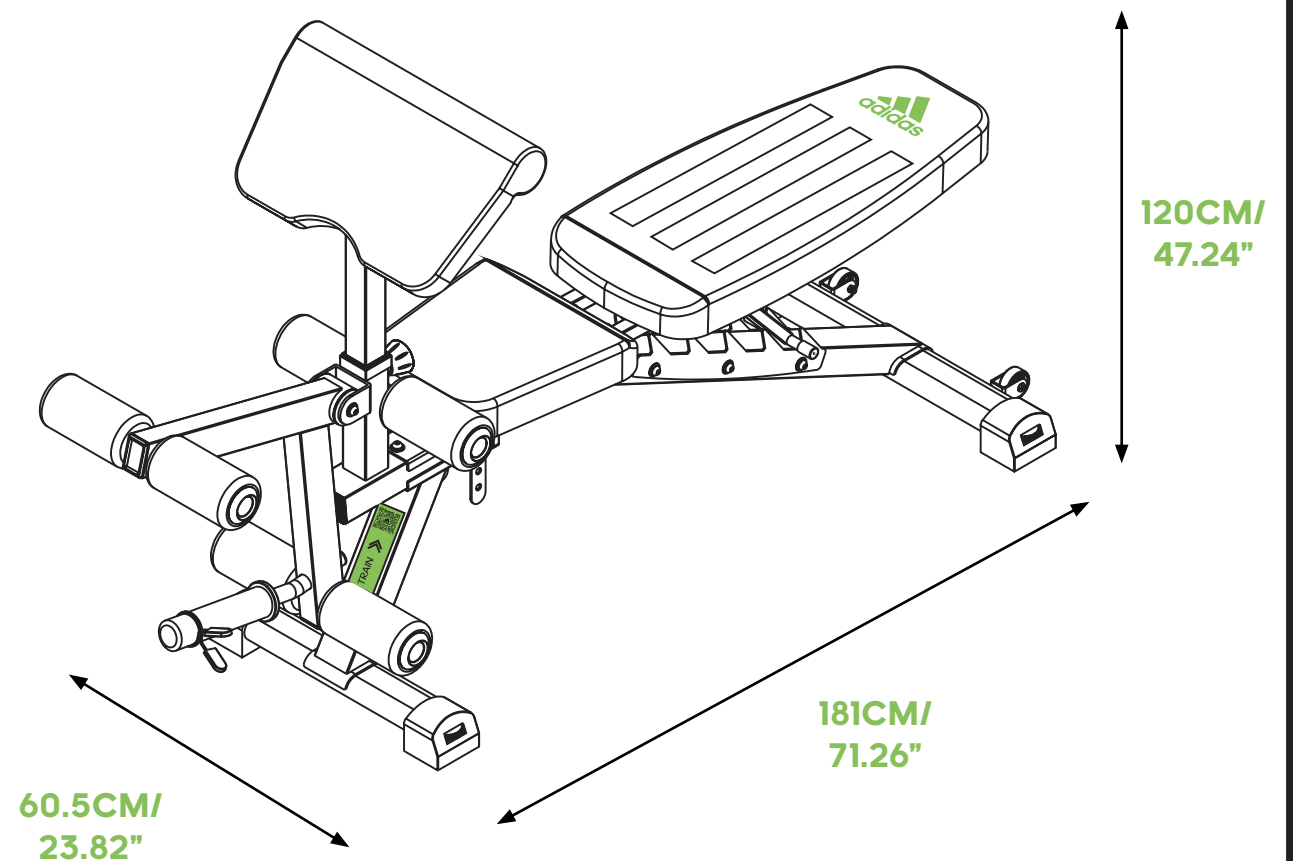
USER INFORMATION 用户信息

N.W.: 28KG/61.73LB



LEG TRAINING: MAXIMUM TRAINING LOAD - **36 KG**
BARBELL / DUMBBELL TRAINING: MAXIMUM TRAINING LOAD - **80 KG**
ONLY ONE TRAINING MODE AT ONE TIME

腿部训练：最大训练负荷 - **36公斤**
杠铃/哑铃训练：最大训练负荷 - **80公斤**
一次只有一种训练模式





TRAINING BENCH 健身椅 BANC DE FORMATION

For product information or service please contact:

UK: RFE Europa Ltd. 8 Clarendon Drive, Wymbush, Milton Keynes, MK8 8ED.
Customer Service: Tel: +44 (0)800 440 2459 / Email: techsupport@rfeinternational.com

Europe: RFE Europa, Linprunstrasse 49, 80335 Munich, Deutschland.
serviceeuropa@rfeinternational.com

ES: serviciotecnico@rfeinternational.com / +34 800 600 816

DE: serviceeuropa@rfeinternational.com / +49 (0)89 189 39 700

APAC (excluding Australia): RFE Asia Pacific, 26F, 2608-2609, 1 Hung To Road, Kwun Tong,
Kowloon, Hong Kong.
Customer Service: Tel: +852 34685027 Email: techsupportapac@rfeinternational.com

Australia: techsupportaustralia@rfeinternational.com

China: 上海锐达健身科技发展有限公司 上海市宝山区爱辉路201号 智航创新园 1座 1601 A室,
电子邮件:techsupportchina@rfeinternational.com / 电话: 4007037798

USA: RFE Sporting Goods Inc., 715 Discovery Blvd, Suite 313, Cedar Park, TX-78613, USA
Tel: +1 (800) 215 6216 / Email: techsupportusa@rfeinternational.com