

ADBE-10229

ITM. / ART. 2622112

PERFORMANCE POWER TOWER
CHAISE ROMAINE PERFORMANCE
SILLA ROMANA PERFORMANCE

ASSEMBLY MANUAL
MANUEL D'ASSEMBLAGE
MANUAL DE MONTAJE




adidas

WARNING! / ATTENTION! / ¡ADVERTENCIA!

EN

- The equipment is intended for home use only (e.g. HA). Do not use the equipment in any commercial, rental, or institutional setting.
- Use the equipment only as described in this manual. Consult your doctor before performing any exercise program.
- Keep children and pets away from the device at all times.
- Ensure the equipment is on a flat, stable and level surface with at least 0.6m of clear area surrounding the equipment.
- Always wear appropriate exercise clothing and training shoes.
- The safety level of the equipment can only be maintained if it is examined regularly for damage and wear. Replace defective components immediately and/or keep the equipment out of use until repaired. Pay special attention to components most susceptible to wear. All warnings and instructions must be read and followed prior to use.
- Keep hair, body, and clothing free and clear of all moving parts.
- If at any time during exercise you feel faint, dizzy, or experience pain, stop exercising immediately and consult your physician.
- Over exercising may result in serious injury or death.
- Keep the equipment indoors, away from moisture and dust. Do not put the equipment in a garage or covered patio, or near water.
- If any of the adjustment devices are left projecting, they could interfere with the user's movement.
- The training equipment is in compliance with EN 957 - 2 class H.
- Total weight = 215 kg / 474 lb.

CAUTION: The user is cautioned that changes or modifications not expressly approved by the party responsible for compliance could void the user's authority to operate the equipment.

FR

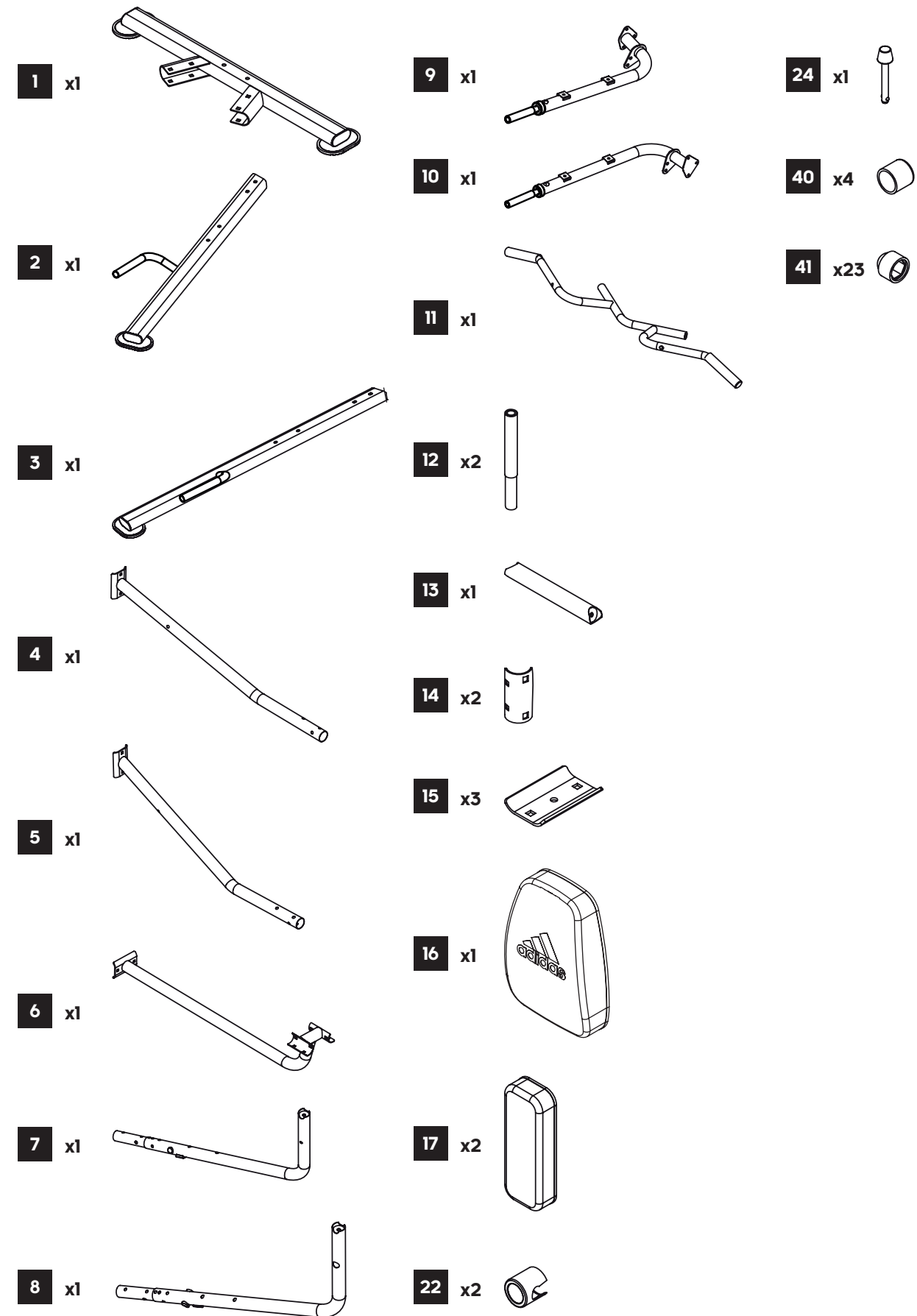
- Cet équipement est conçu pour un usage domestique uniquement (p. ex. classe HA). N'utilisez pas cet équipement dans un environnement commercial, locatif ou institutionnel.
- Conformez-vous aux instructions d'utilisation de ce manuel. Consultez votre médecin avant de commencer un programme d'entraînement.
- Tenez les enfants et les animaux domestiques éloignés de l'appareil à tout moment.
- Veillez à installer l'équipement sur une surface plane et stable en laissant au moins 0,6 m d'espace dégagé autour de l'appareil.
- Portez toujours des vêtements et chaussures de sport appropriés.
- Le niveau de sécurité de l'équipement ne peut être maintenu que si une inspection régulière est effectuée pour détecter les dommages et l'usure. Remplacez immédiatement les pièces défectueuses et/ou arrêtez d'utiliser l'équipement tant qu'il n'a pas été réparé. Accordez une attention particulière aux pièces les plus sujettes à l'usure. Tous les avertissements et instructions doivent être lus et suivis avant l'utilisation.
- Gardez les cheveux, le corps et les vêtements à l'écart de toute pièce mobile.
- Si pendant la séance vous ressentez une faiblesse, un étourdissement ou une douleur, cessez immédiatement tout effort et consultez votre médecin.
- Un entraînement excessif peut provoquer des blessures graves, voire mortelles.
- Installez la machine à l'intérieur, à l'abri de l'humidité et de la poussière. Ne l'installez pas dans un garage, sur une terrasse couverte ou à proximité de l'eau.
- Si l'un des dispositifs d'ajustement est laissé saillant, il pourrait entraver les mouvements de l'utilisateur.
- L'équipement de sport est conforme à la norme EN 957 - 2 classe H.
- Poids total = 215 kg / 474 lb.

MISE EN GARDE : L'utilisateur est avisé que tout changement ou modification non expressément autorisés par la partie responsable de la conformité pourraient faire perdre à l'utilisateur son droit d'utiliser cet appareil.

ES

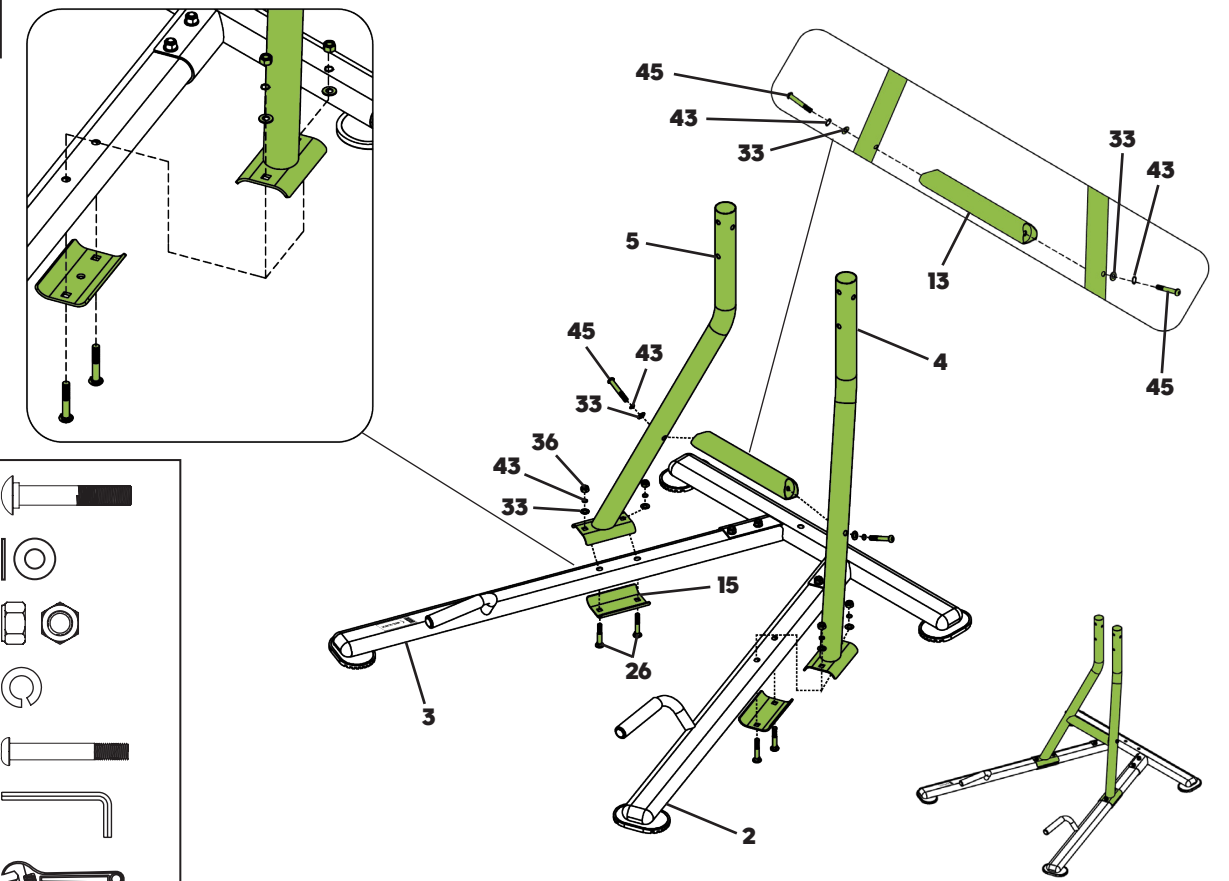
- Este equipo está diseñado únicamente para ser utilizado en el hogar (p. ej., uso doméstico - clase A). No utilice el equipo en ningún entorno comercial, institucional ni de alquiler.
- Utilice el equipo solo como se describe en este manual. Consulte con su médico antes de realizar cualquier programa de ejercicios.
- Mantenga a los niños y mascotas alejados del dispositivo en todo momento.
- Asegúrese de que el equipo quede ubicado sobre una superficie plana, estable y nivelada, manteniendo despejada la zona alrededor del mismo en un radio de al menos 0,6 m.
- Utilice siempre zapatillas de deporte y ropa de entrenamiento adecuadas.
- Puede mantenerse el nivel de seguridad del equipo únicamente si se revisa de forma periódica en cuanto a daños y desgaste. Sustituya de inmediato los componentes defectuosos o mantenga el equipo fuera de servicio hasta que sea reparado. Preste especial atención a los componentes más propensos al desgaste. Se deben leer y seguir todas las advertencias e instrucciones antes de su uso.
- Mantenga el pelo, el cuerpo y la ropa libres y despejados de todas las partes móviles.
- Si en cualquier momento al hacer ejercicio se siente débil, mareado o siente dolor, deje de hacer ejercicio de inmediato y consulte con su médico.
- Hacer ejercicio en exceso puede provocar lesiones graves o la muerte.
- Mantenga el equipo en interiores, lejos de la humedad y del polvo. No coloque el equipo en un garaje o patio techado ni cerca del agua.
- Si se deja sobresaliendo cualquiera de los dispositivos de ajuste, estos podrían interferir con el movimiento del usuario.
- El equipo de entrenamiento cumple con la norma EN 957-2, clase H.
- Peso total = 215 kg / 474 lb.

PRECAUCIÓN: Se advierte al usuario de que los cambios o modificaciones no aprobados expresamente por la parte responsable del cumplimiento normativo podrían invalidar la autoridad del usuario para utilizar el equipo.



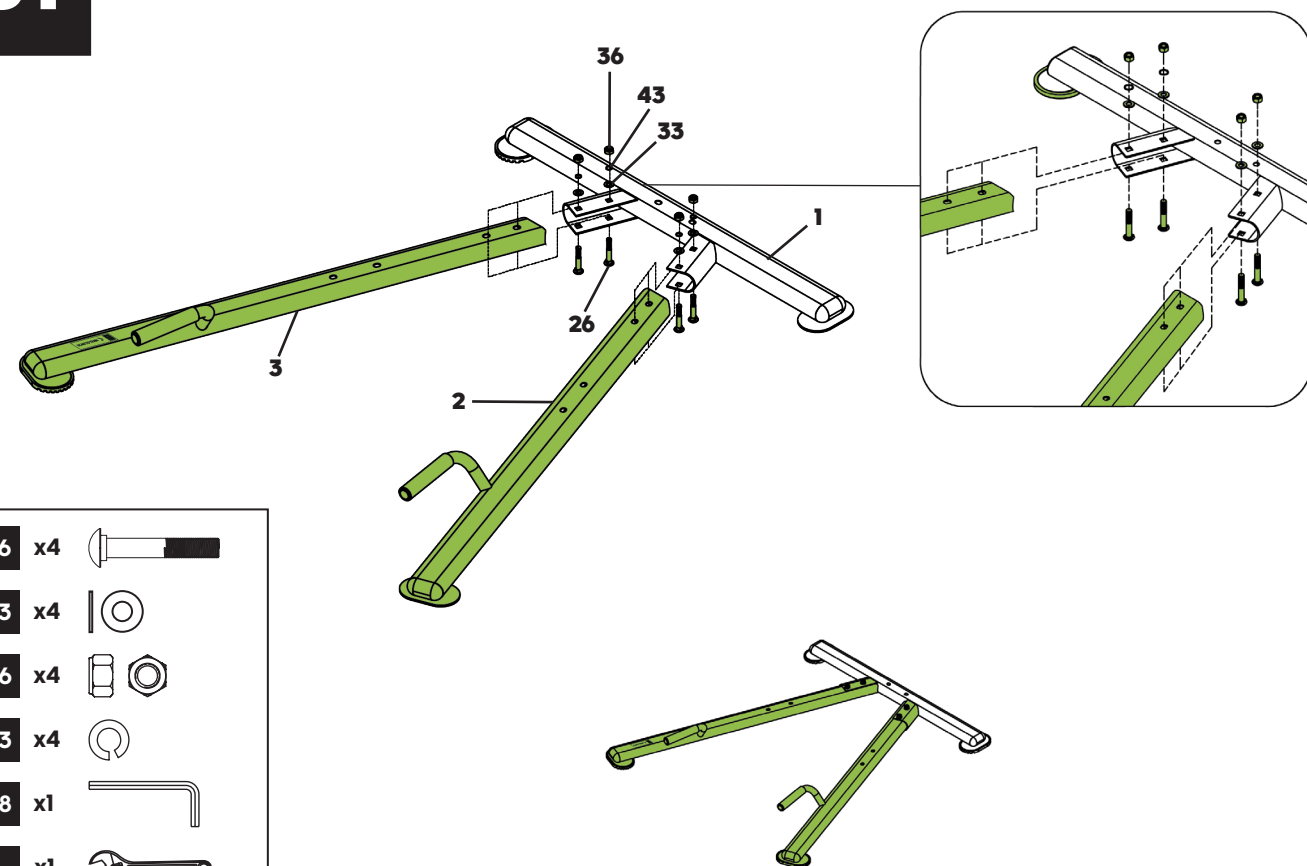
02

- | | | | | | | | |
|---------------|--|---------------|--|---------------|--|--------------|--|
| 25 x8 | | 30 x7 | | 35 x2 | | 45 x2 | |
| 26 x10 | | 31 x4 | | 36 x23 | | 46 x4 | |
| 27 x2 | | 32 x4 | | 42 x2 | | 47 x1 | |
| 28 x2 | | 33 x36 | | 43 x31 | | 48 x1 | |
| 29 x2 | | 34 x8 | | 44 x8 | | x1 | |
- Spanner (not included)
Clé (non incluse)
Llave (no incluida)



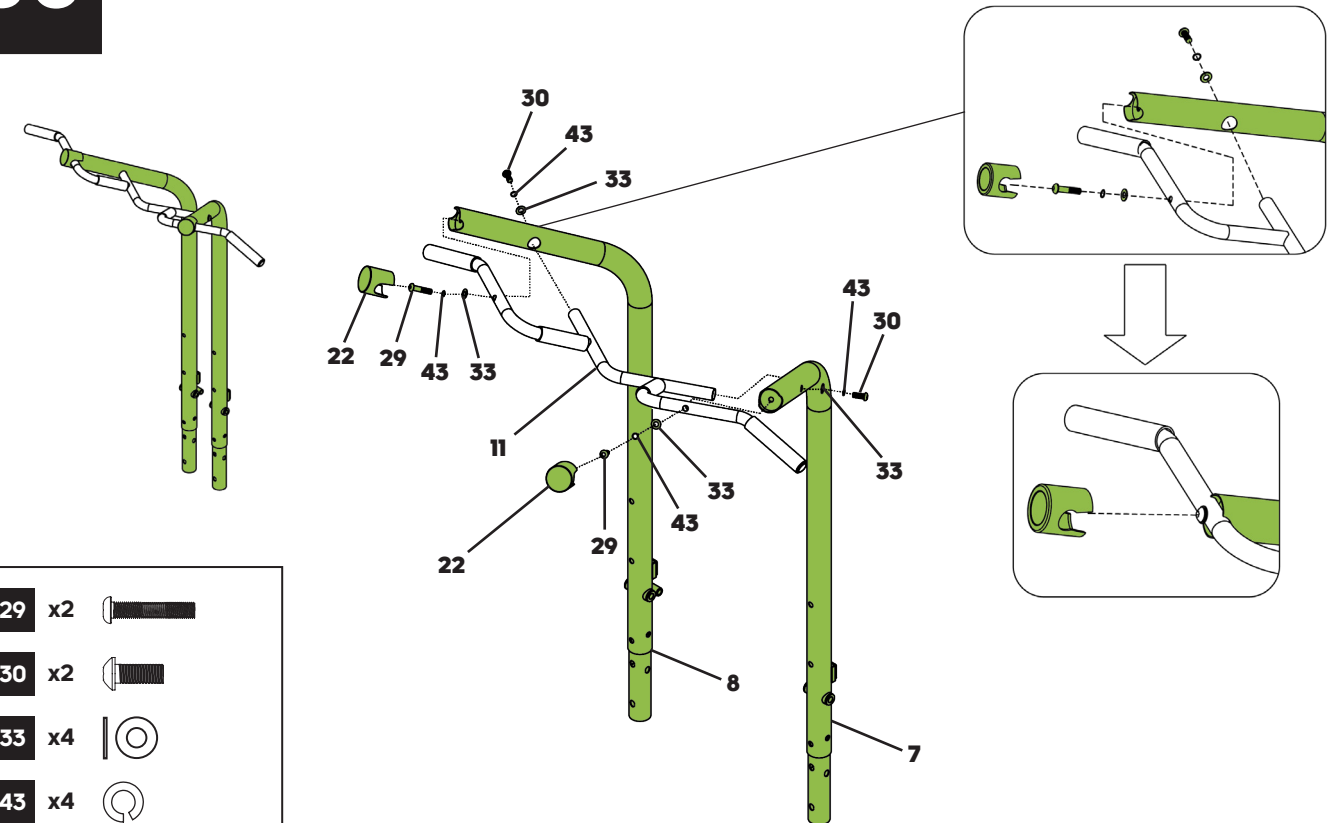
- | | |
|--------------|--|
| 26 x4 | |
| 33 x6 | |
| 36 x4 | |
| 43 x6 | |
| 45 x2 | |
| 48 x1 | |
| x1 | |

01



- | | |
|--------------|--|
| 26 x4 | |
| 33 x4 | |
| 36 x4 | |
| 43 x4 | |
| 48 x1 | |
| x1 | |

03



- | | |
|--------------|--|
| 29 x2 | |
| 30 x2 | |
| 33 x4 | |
| 43 x4 | |
| 48 x1 | |

04

- 26** x2
- 33** x2
- 36** x2
- 43** x2
- 48** x1
- x1**

06

- 30** x5
- 33** x8
- 36** x3
- 43** x3
- 48** x1
- x1**

05

- 25** x8
- 28** x2
- 33** x12
- 36** x10
- 43** x10
- 48** x1
- x1**

07

- 27** x2
- 32** x4
- 35** x2
- 42** x2
- 48** x1
- x1**

08

31 x4

34 x8

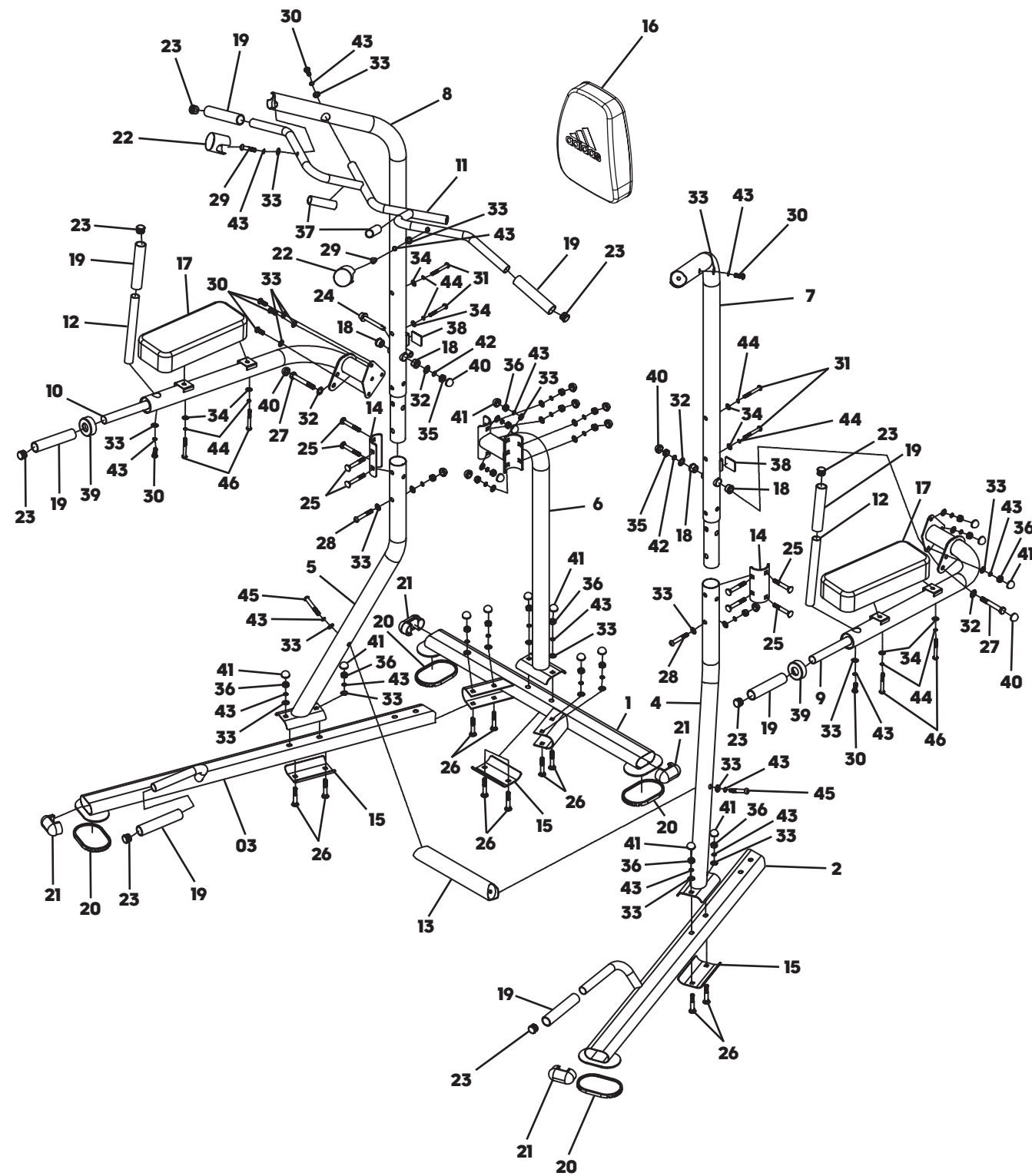
44 x8

46 x4

47 x1

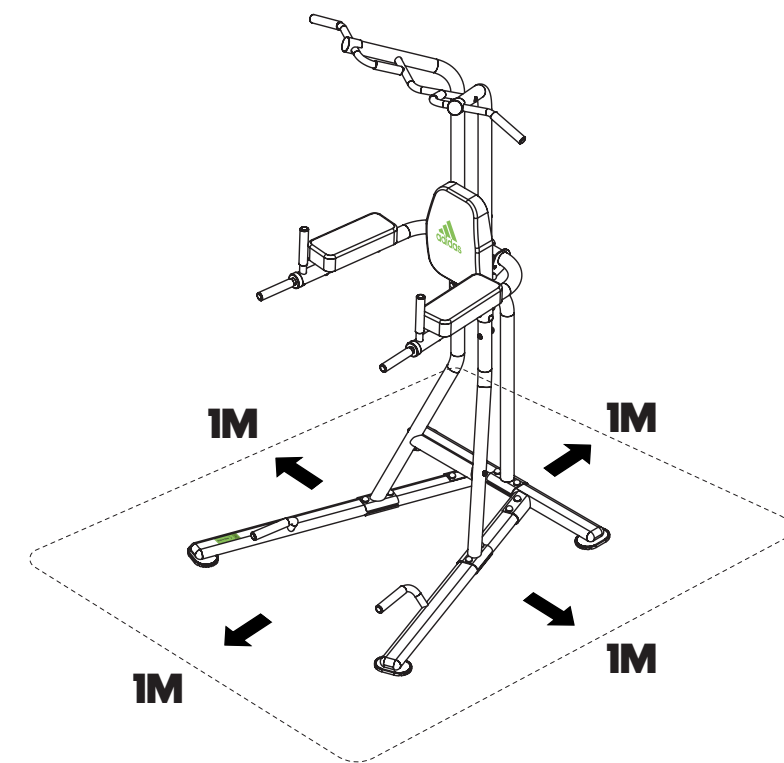
09

41 x23



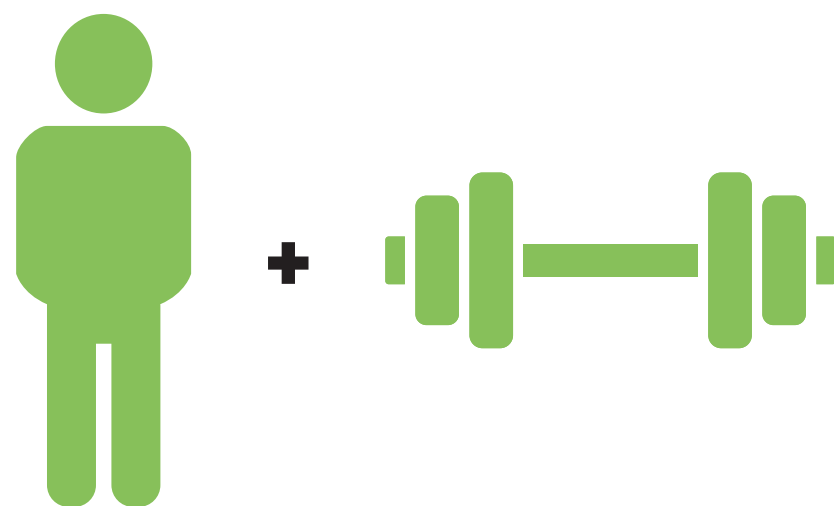
			QTY / QTÉ / CANT
1	FMAD616-01	Rear Base Frame / Châssis De Base Arrière / Estructura Base Posterior	1
2	FMAD616-02	Left Base Frame / Châssis De Base Gauche / Estructura Base Izquierda	1
3	FMAD616-03	Right Base Frame / Châssis De Base Droit / Estructura Base Derecha	1
4	FMAD616-04	Left Upright Beam / Poutre De Montant Gauche / Poste De Apoyo Izquierdo	1
5	FMAD616-05	Right Upright Beam / Poutre De Montant Droit / Poste De Apoyo Derecho	1
6	FMAD616-06	Rear Support / Support Arrière / Apoyo Posterior	1
7	FMAD616-07	Left Upper Frame / Châssis Supérieur Gauche / Estructura Superior Izquierda	1
8	FMAD616-08	Right Upper Frame / Châssis Supérieur Droit / Estructura Superior Derecha	1
9	FMAD616-09	Left Arm Support / Support De Bras Gauche / Soporte Brazo Izquierdo	1
10	FMAD616-10	Right Arm Support / Support De Bras Droit / Soporte Brazo Derecho	1
11	FMAD616-11	Chin-Up Bar / Barre De Traction Supination (Chin-Up) / Barra Para Dominadas	1
12	FMAD616-12	Dip Handle / Poignée D'extension Aux Barres Parallèles / Agarre Para Fondos	2
13	FMAD616-13	Cross Brace / Traverse / Travesaño	1
14	FMAD616-14	Curved Bracket / Support Incurvé / Pletina Curva	2
15	FMAD616-15	Bracket / Étrier / Soporte	3
16	FMAD616-16	Backrest Board / Dossier / Respaldo	1
17	FMAD616-17	Arm Pad / Coussinet Pour Les Bras / Almohadilla Para Brazo	2
18	FMAD616-18	Bushing Ø25xØ12mm / Bague Ø25 X Ø12 Mm / Casquillo Ø25xØ12mm	4
19	FMAD616-19	Grip Griff 150mm / Poignée 150 Mm / Empuñadura 150mm	8
20	FMAD616-20	Base Frame Cap / Embout Châssis De Base / Contera De La Estructura Base	4
21	FMAD616-21	End Cap Pt40x80mm / Embout D'extrémité Pt 40 X 80 Mm / Tapón Pt40x80mm	4
22	FMAD616-22	Tube End Cap / Embout D'extrémité De Tube / Tapón Del Tubo	2
23	PRK1-03	End Cap / Embout D'extrémité / Tapón	8
24	FMAD616-23	Lock Pin / Tige De Blocage / Pasador De Bloqueo	1
25	FMAD616-24	Carriage Bolt M10x75mm / Boulon Mécanique M10 X 75 Mm / Perno De Carruaje M10x75mm	8
26	PFM6240W-19	Carriage Bolt M10x65mm / Boulon Mécanique M10 X 65 Mm / Perno De Carruaje M10x65mm	10
27	FMAD616-25	Hex Bolt M12x90mm / Boulon Hexagonal M12 X 90 Mm / Perno Hexagonal M12x90mm	2

			QTY / QTÉ / CANT
28	PFM2240-22	Allen Bolt M10x65mm / Boulon Allen M10 X 65 Mm / Perno Allen M10x65mm	2
29	FMAD616-26	Allen Bolt M10x50mm / Boulon Allen M10 X 50 Mm / Perno Allen M10x50mm	2
30	PFM404-18	Allen Bolt M10x25mm / Boulon Allen M10 X 25 Mm / Perno Allen M10x25mm	7
31	PFMH1005-32	Allen Bolt M8x70mm / Boulon Allen M8 X 70 Mm / Perno Allen M8x70mm	4
32	PRK3E-05	Washer Ø12mm / Rondelle Ø12 Mm / Arandela Ø12mm	4
33	PRK1-06	Washer Ø10mm / Rondelle Ø10 Mm / Arandela Ø10mm	36
34	PFM2006-27	Washer Ø8mm / Rondelle Ø8 Mm / Arandela Ø8mm	8
35	PRK3E-04	Aircraft Nut M12 / Écrou Aéronautique M12 / Tuerca Aviación M12	2
36	PRK1-05	Aircraft Nut M10 / Écrou Aéronautique M10 / Tuerca Aviación M10	23
37	PFM504-16	Foam Grip / Prise En Mousse / Agarre De Espuma	2
38	FMAD616-27	Sand Panel / Panneau / Plaquita	2
39	FMAD616-28	Spacer / Espaceur / Separador	2
40	FMAD616-29	Bolt Cover Cap M12 / Capuchon De Boulon M12 / Capuchón Protector Para Perno M12	4
41	FMAD614AB-23	Bolt Cover Cap M10 / Capuchon De Boulon M10 / Capuchón Protector Para Perno M10	23
42	PFMCS704-12	Spring Washer M12 / Rondelle Élastique M12 / Arandela Elástica M12	2
43	FMAD613-06	Spring Washer M10 / Rondelle Élastique M10 / Arandela Elástica M10	31
44	FMAD613-07	Spring Washer M8 / Rondelle Élastique M8 / Arandela Elástica M8	8
45	PFM2240-20	Allen Bolt M10x70mm / Boulon Allen M10 X 70 Mm / Perno Allen M10x70mm	2
46	FMAD616-30	Allen Bolt M8x75mm / Boulon Allen M8 X 75 Mm / Perno Allen M8x75mm	4
47	3B69E00009	Allen Wrench 5# / Clé Hexagonale N° 5 / Llave Allen Del 5	1
48	3B69E00010	Allen Wrench 6# / Clé Hexagonale N° 6 / Llave Allen Del 6	1

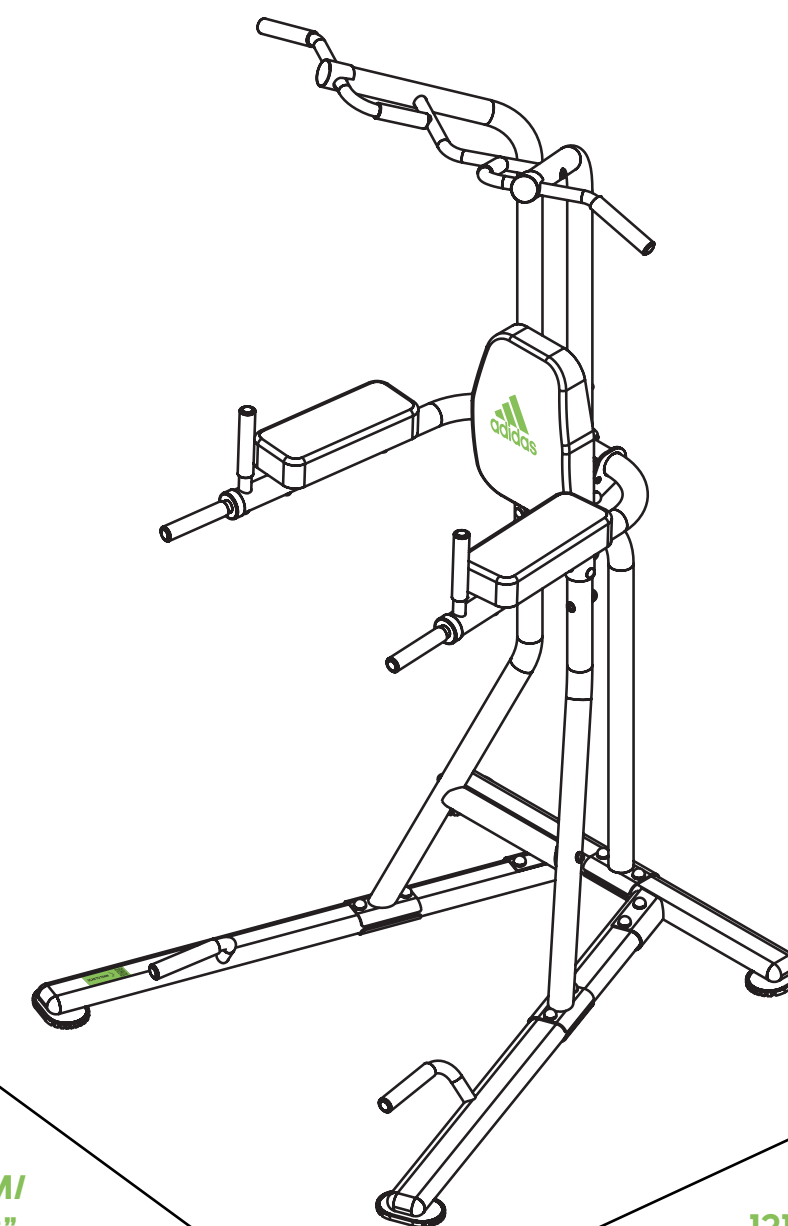


**SCAN TO TRAIN
SCANNER POUR S'ENTRAÎNER
ESCANEAR PARA ENTRENAR**

WWW.ADIDASHARDWARE.COM/PERFORMANCE-BENCHES



= 215 KG / 474 LB



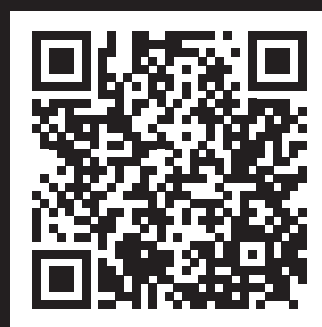
213 CM/
83.86"

115 CM/
45.28"

121 CM/
47.64"



Product registration and support
Enregistrement du produit et soutien
Registro de productos y soporte



WWW.ADIDASHARDWARE.COM/PRODUCT-SUPPORT



**PERFORMANCE POWER TOWER
CHAISE ROMAINE PERFORMANCE
SILLA ROMANA PERFORMANCE**

Distributed by:
Costco Wholesale Corporation
P.O. Box 34535
Seattle, WA 98124-1535
USA
1-800-774-2678
www.costco.com

Costco Wholesale Australia Pty Ltd
17-21 Parramatta Road
Lidcombe NSW 2141
Australia
www.costco.com.au

Costco Wholesale Iceland ehf.
Kauptún 3-7, 210 Gardabaer
Iceland
www.costco.is

Costco Wholesale Korea, Ltd.
40, Ijjik-ro
Gwangmyeong-si
Gyeonggi-do, 14347, Korea
1899-9900
www.costco.co.kr

Costco Wholesale Sweden AB
Box 614
114 11 Stockholm
Sweden
www.costco.se

Costco Wholesale Canada Ltd.*
415 W. Hunt Club Road
Ottawa, Ontario
K2E 1C5, Canada
1-800-463-3783
www.costco.ca
* faisant affaire au Québec sous
le nom les Entrepôts Costco

Costco Wholesale UK Ltd /
Costco Online UK Ltd
Hartspring Lane
Watford, Herts
WD25 8JS
United Kingdom
01923 213113
www.costco.co.uk

Costco France
1 avenue de Bréhat
91140 Villebon-sur-Yvette
France
01 80 45 01 10
www.costco.fr

Costco Wholesale New Zealand Limited
2 Gunton Drive
Westgate
Auckland 0814
New Zealand
www.costco.co.nz

Importado por:
Importadora Primex S.A. de C.V.
Blvd. Magnocentro No. 4
San Fernando La Herradura
Huixquilucan, Estado de México
C.P. 52765
RFC: IPR-930907-S70
(55)-5246-5500
www.costco.com.mx

Costco Wholesale Spain S.L.U.
Polígono Empresarial Los Gavilanes
C/ Agustín de Betancourt, 17
28906 Getafe (Madrid) España
NIF: B86509460
900 111 155
www.costco.es

Costco Wholesale Japan Ltd.
3-1-4 Ikegami-Shincho
Kawasaki-ku, Kawasaki-shi,
Kanagawa 210-0832 Japan
0570-200-800
www.costco.co.jp

Costco (China) Investment Co., Ltd.
Room 1003, Block 2, 2388 Xiupu Road,
Pudong New Area, Shanghai
China 201315
+86-21-6257-7065

For product information or service please contact:

UK: RFE Europa Ltd. 8 Clarendon Drive, Wymbush, Milton Keynes, MK8 8ED.
Customer Service: Tel: +44 (0)800 440 2459 / Email: techsupport@rfeinternational.com

Europe: RFE Europa GmbH. Leopoldstrasse 254-256, D-80807 München, Germany.
serviceeuropa@rfeinternational.com

ES: serviciotecnico@rfeinternational.com / +34 800 600 816

DE: serviceeuropa@rfeinternational.com / +49 (0)89 189 39 700

APAC (excluding Australia): RFE Asia Pacific, 26F, 2608-2609, 1 Hung To Road, Kwun Tong,
Kowloon, Hong Kong.

Customer Service: Tel: +852 34685027 Email: techsupportapac@rfeinternational.com

Australia: techsupportaustralia@rfeinternational.com

China: 上海锐达健身科技发展有限公司 上海市宝山区爱辉路201号 智航创新园 1座 1601 A室,
电子邮件:techsupportchina@rfeinternational.com / 电话: 4007037798

USA: RFE Sporting Goods Inc. 445 Plasamour Drive, Suite 1, Atlanta, GA 30324, USA.
+1(800) 215 6216 / techsupportusa@rfeinternational.com