

# ISTRUZIONI DI MONTAGGIO E MANUTENZIONE

CORPO DA INCASSO PER MISCELATORE  
MONOCOMANDO PER VASCA-DOCCIA 1 E 2 VIE

## INCASSO 1 VIA - CONCEALED 1 WAY

992726 + 792161  
995715 + 792179  
992726 + 792305  
995715 + 792306  
INDUSTRIAL GAS

992726 + 782161  
995715 + 782179  
992726 + 782305  
995715 + 782306  
INDUSTRIAL JOB

992726 + 562233  
995715 + 562236  
562297  
MIS

992726 + 582011  
992726 + 582257  
995715 + 582176  
QADRA

992726 + 802161  
992726 + 802114  
995715 + 802179  
992726 + 802233  
995715 + 802236  
995715 + 802178  
MONTECARLO

992726 + 822161  
995715 + 822179  
992726 + 822114  
995715 + 822178  
3-TRE

992726 + 122011  
992726 + 122161  
992726 + 122013  
995715 + 122179  
992726 + 122114  
995715 + 122178  
MIDI

992726 + 772011  
995715 + 772116  
FORMULA

992726 + 362321  
995715 + 362322  
ADAMS

992726 + 912013  
972266  
BELLA / ITALO

992726 + 682013  
682266  
QI

992726 + 352011  
CAPRI

992726 + 402011  
452266  
PROXIMA

## INCASSO 2 VIE - CONCEALED 2 WAY

992727 + 791153  
995716 + 791175  
INDUSTRIAL GAS

992727 + 781153  
995716 + 781175  
INDUSTRIAL JOB

992727 + 561197  
995716 + 561199  
561210  
MIS

992727 + 581021  
995716 + 581174  
QADRA

992727 + 801153  
995716 + 801175  
992727 + 801197  
995716 + 801199  
MONTECARLO

992727 + 821153  
995716 + 821175  
3-TRE

992727 + 121021  
992727 + 121153  
995716 + 121175  
992727 + 121027  
MIDI

992727 + 771024  
995716 + 771174  
FORMULA

992727 + 361217  
995716 + 361218  
ADAMS

992727 + 911027  
971209  
BELLA / ITALO

992727 + 681027  
681209  
QI

992727 + 351021  
CAPRI

992727 + 401021  
451209  
PROXIMA

## ASSEMBLY AND MAINTENANCE INSTRUCTIONS

COMPLETE CONCEALED SINGLE LEVER MIXER FOR SHOWER 1/2 WAYS

## INSTRUCTIONS D'INSTALLATION ET D'ENTRETIEN

MITIGEUR MONOCOMMANDE COMPLET À ENCASTRER  
POUR DOUCHE 1/2 FAÇONS

## MONTAGE UND WARTUNGSANLEITUNG

KOMPLETT UNTERPUTZ BRAUSEBATTERIE 1/2 WEGE

## INSTRUCCIONES DE MONTAJE Y MANTENIMIENTO

MEZCLADOR MONOMANDO EMPOTRABLE COMPLETO PARA  
DUCHA 1/2 FORMAS

# PALAZZANI

## INCASSO MONOCOMANDO DOCCIA 1 VIA SHOWER CONCEALED MIXER 1 WAY

**INDUSTRIAL GAS**  
992726 + 792161  
995715 + 792179



**INDUSTRIAL GAS**  
992726 + 792305  
995715 + 792306



**INDUSTRIAL JOB**  
992726 + 782161  
995715 + 782179



**INDUSTRIAL JOB**  
992726 + 782305  
995715 + 782306



**MIS**  
992726 + 562233  
995715 + 562236



**QADRA**  
992726 + 582011  
992726 + 582257  
995715 + 582176



**MONTECARLO**  
992726 +  
802161  
992726 + 802114  
995715 + 802179



**MONTECARLO**  
992726 + 802233  
995715 + 802236



**MONTECARLO**  
995715 + 802178



**3-TRE**  
992726 + 822161  
995715 + 822179



**3-TRE**  
992726 + 822114  
995720 + 822178



**MIDI**  
992726 + 122011



**MIDI**  
992726 + 122161  
992726 + 122013  
995715 + 122179



**MIDI**  
992726 + 122114  
995715 + 122178



**FORMULA**  
992726 + 772011  
995715 + 772116



**ADAMS**  
992726 + 362321  
995715 + 362322



**BELLA/ITALO**  
992726 + 912013



**QI**  
992726 + 682013



**CAPRI**  
992726 + 352011



**PROXIMA**  
992726+402011



## INCASSO MONOCOMANDO DOCCIA 2 VIE SHOWER CONCEALED MIXER 2 WAY

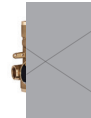
**INDUSTRIAL GAS**  
992727 + 791153  
995716 + 791175



**INDUSTRIAL JOB**  
992727 + 781153  
995716 + 781175



**MIS**  
992727 + 561197  
995716 + 561199



**QADRA**  
992727 + 581021  
995716 + 581174



**MONTECARLO**  
992727 + 801153  
995716 + 801175



**MONTECARLO**  
992727 + 801197  
995716 + 801199



**3-TRE**  
992727 + 821153  
995716 + 821175



**MIDI**  
992727 + 121021



**MIDI**  
992727 + 121153  
995716 + 121175  
992727 + 121027



**FORMULA**  
992727 + 771024  
995716 + 771174



**ADAMS**  
992727 + 361217  
995716 + 361218



**BELLA/ITALO**  
992727 + 911027



**QI**  
992727 + 681027



**CAPRI**  
992727 + 351021



**PROXIMA**  
992727 + 401021



## INCASSO MONOCOMANDO DOCCIA COMPATTO Ø35 SHOWER CONCEALED COMPACT MIXER

**1 VIA  
1 WAY**



**MIS**  
562267

**BELLA/ITALO**  
972266



**QI**  
682266



**PROXIMA**  
452266



**2 VIA  
2 WAY**



**MIS**  
561210

**BELLA/ITALO**  
971209



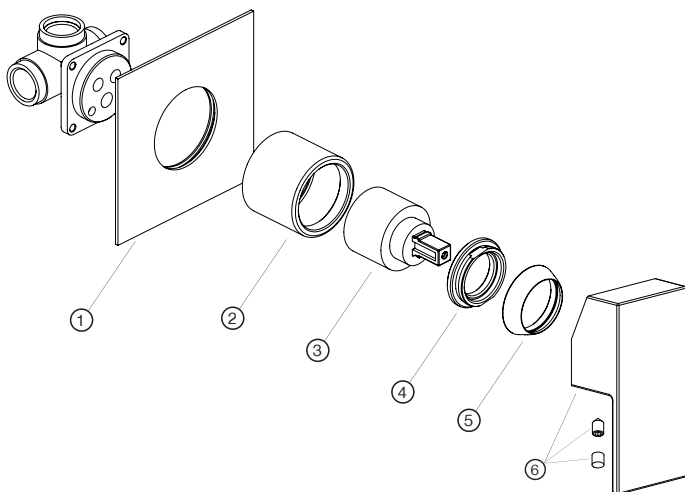
**QI**  
681209



**PROXIMA**  
451209

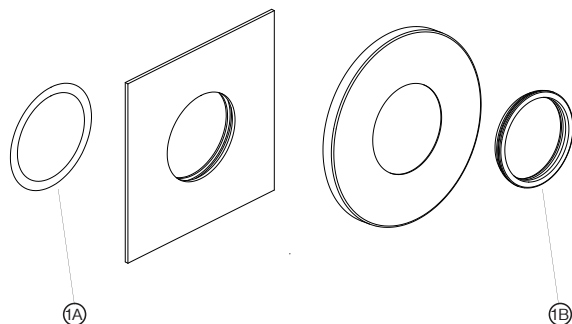


## INCASSO Ø40



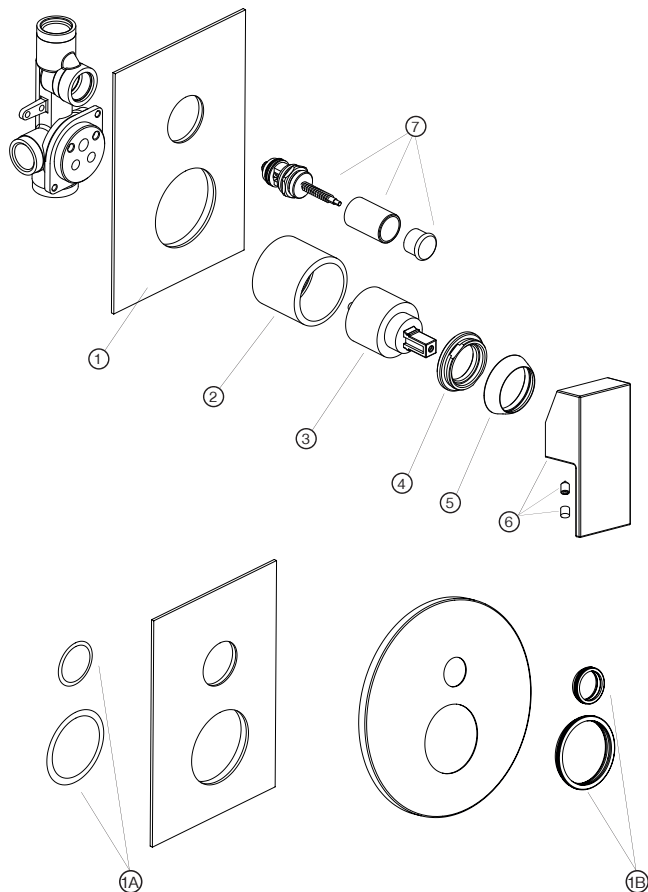
- 1-QADRA/MIDI/FORMULA code 99161510  
 QADRA code 9916A910 for 58225710  
 MIDI code 99233210  
 MIS/QI code 99169710  
 MIDI/ BELLA / ITALO/CAPRI code 99160010  
 ADAMS code 9916F110  
 INDUSTRIAL JOB/INDUSTRIAL GAS/MONTECARLO/3-TRE/MIDI code 99169310  
 INDUSTRIAL JOB/INDUSTRIAL GAS/MONTECARLO/3-TRE/MIDI (Ø70) code 99233210
- 1A - ONLY ORING 99523290 INDUSTRIAL GAS/INDUSTRIAL JOB/MONTECARLO/3-TRE/MIS/QADRA/MIDI/QI/FORMULA/ADAMS
- 1B - ONLY GASKET 99522292 MIDI/BELLA/ITALO/CAPRI/PROXIMA
- 2 - code 99231310
- 3 - code 99022099
- 4 - code 99230702
- 5 - code 99230810
- 6 - INDUSTRIAL GAS code 99336110  
 INDUSTRIAL JOB code 99332710  
 MIS code 9930T710  
 QADRA code 99331010  
 MONTECARLO code 99334210  
 3-TRE code 99336910  
 MIDI code 99305010  
 FORMULA code 9930E610  
 ADAMS code 9930G310  
 BELLA / ITALO code 9930U710  
 QI code 99331510  
 CAPRI code 99304610  
 PROXIMA code 99301010

## INCASSO Ø35



- 1-MIS code 9916C510
- ITALO/BELLA code 99160110
- QI/PROXIMA code 99160110
- 1A - ONLY ORING 99522490 MIS/BELLA/ITALO/QI/PROXIMA
- 1B - ONLY GASKET 99524592 MIS/BELLA/ITALO/QI/PROXIMA
- 2 - code 9923D110
- 3 - code 99025199
- 4 - code 99235802
- 5 - code 99235910
- 6 - MIS code 9930M110  
 ITALO code 99304810  
 BELLA code 9930U510  
 QI code 99332310  
 PROXIMA code 99334110

## INCASSO Ø40



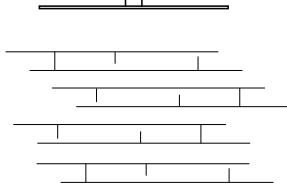
- 1 - QADRA/MIDI/ FORMULA code 99162010  
MIDI/BELLA/ITALO/CAPRI/PROXIMA code 99166410  
INDUSTRIAL GAS/INDUSTRIAL JOB/MONTECARLO/3-TRE/MIDI code 99161210  
MIS/QI code 99169910  
ADAMS code 9916F310
- 1A - 99523290 + 99521490
- 1B - 99521492 + 99522292
- 2 - code 99231310
- 3 - code 99022099
- 4 - code 99230702
- 5 - code 99230810
- 6 - INDUSTRIAL GAS code 99336110  
INDUSTRIAL JOB code 99331410  
MIS code 9930T710  
QADRA code 99331010  
MONTECARLO code 99334210  
3-TRE code 99336910  
MIDI code 99305010  
FORMULA code 9930E610  
ADAMS code 9930G310  
BELLA / ITALO code 9930U710  
QI code 99331510  
CAPRI code 99304610  
PROXIMA code 99301010
- 7 - INDUSTRIAL GAS/INDUSTRIAL JOB/MONTECARLO/MIS/3-TRE/QADRA/MIDI/QI/FORMULA/ADAMS/BELLA/ITALO/  
CAPRI/PROXIMA code 99153210

## INCASSO Ø35

- 1 - MIS code 9916C610  
ITALO/BELLA code 99166010  
QI code 99166010  
PROXIMA code 99166410
- 1A - 99522490 + 99521490
- 1B - 99521492 + 99521492
- 2 - code 9923D110
- 3 - code 99025199
- 4 - code 99235802
- 5 - code 99235910
- 6 - MIS code 9930M110  
ITALO code 99304810  
BELLA code 9930U510  
QI code 99332310  
PROXIMA code 99334110
- 7 - code 99153210

Altezza consigliata  
soffione doccia  
Recommended height  
head shower  
hauteur recommandée,  
amée pour la tete de  
douche  
Empfohlene Höhe  
für Kopfdusche  
**2150 mm**

Uscita Acqua miscelata  
Exit Mixed water  
Sortie eau mitigée  
Ausfahrt Mischwasser



Altezza consigliata  
miscelatore  
Recommended height  
mixer  
Hauteur recommandée  
pour le mitigeur  
Empfohlene Höhe  
für der Mischer  
**1200 mm**

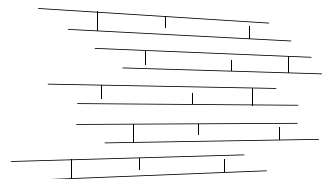
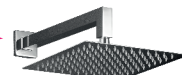


Acqua calda / Hot water / Eau chaude  
/ Warmwasser / Agua Caliente

Acqua fredda / Cold water / Eau Froide  
/ Kaltem Wasser / Agua Fria

Altezza consigliata  
soffione doccia  
Recommended height  
head shower  
hauteur recommandée,  
amée pour la tete de  
douche  
Empfohlene Höhe  
für Kopfdusche  
**2150 mm**

Uscita Acqua miscelata  
Exit Mixed water  
Sortie eau mitigée  
Ausfahrt Mischwasser

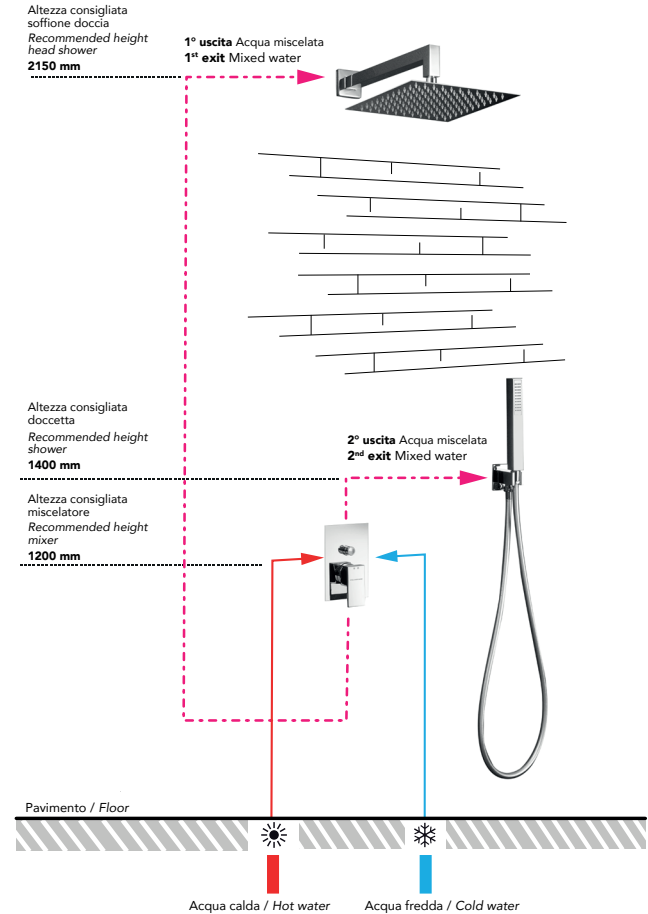
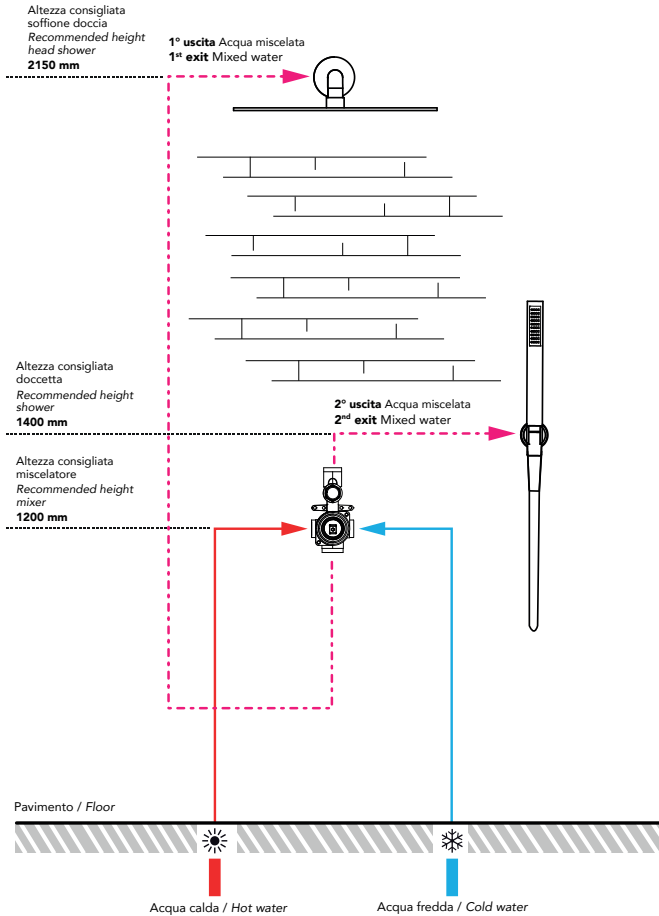


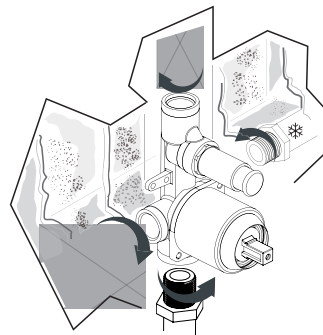
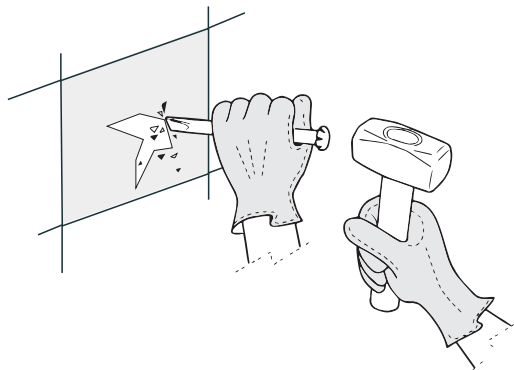
Altezza consigliata  
miscelatore  
Recommended height  
mixer  
Hauteur recommandée  
pour le mitigeur  
Empfohlene Höhe  
für der Mischer  
**1200 mm**



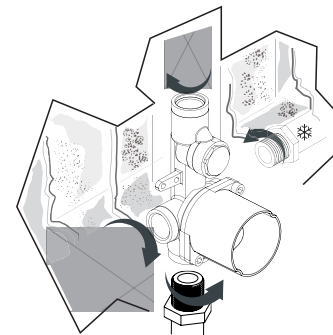
Acqua calda / Hot water / Eau chaude

Acqua fredda / Cold water / Eau Froide

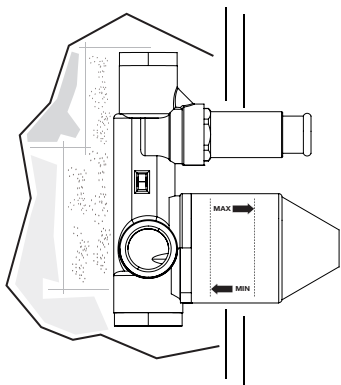




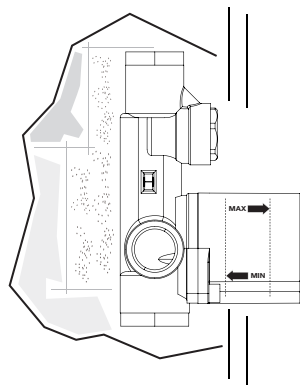
**99272**



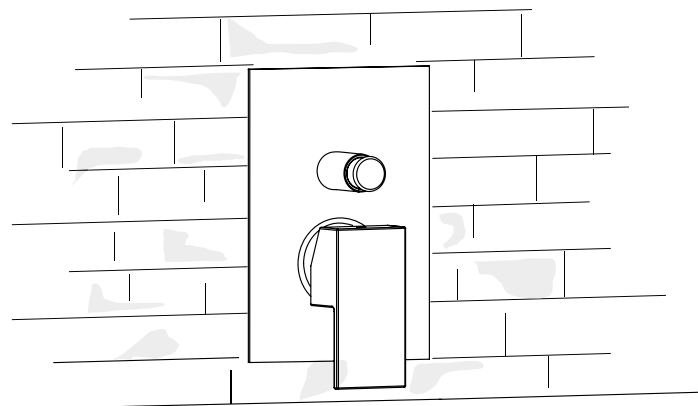
**995715**



**99272**



**995715**



## I MONTAGGIO A MURO

- Forare il muro prestando attenzione alle misure di profondità minima e massima d'incasso indicata sul cappuccio di protezione applicato sopra il canotto del rubinetto.
- Posizionare il rubinetto a incasso all'interno del muro.
- Avvitare i tubi di alimentazione delle acque alle rispettive entrate (destra fredda - sinistra calda), collegare l'uscita posta nella parte superiore del rubinetto (incasso 1VIA), oppure collegare l'uscita superiore alla doccetta e quella inferiore al soffione/bocca vasca (incasso 2 VIE)

**NB: È di fondamentale importanza effettuare il collaudo delle parti incassate per verificare la tenuta e la mancanza di fuoriuscite di acqua, prima di procedere con la posa delle piastrelle, così da evitare eventuali danneggiamenti dovuti a perdite non visibili dopo l'installazione delle parti esterne. Essendo le parti incassate montate in loco, non potrà essere imputato all'azienda un'eventuale perdita dovuta ad un errato montaggio o ad un'accidentale smontaggio delle stesse. Durante la posa delle piastrelle, verificare attentamente che la dimensione del foro nel muro sia inferiore alla piastra-rosone di copertura. La pressione minima per un corretto funzionamento del deviatore a pulsante dell'incasso 2 vie è di 1 bar.**

## WALLMOUNTING

- Drill the wall, paying attention to minimum and maximum deep measurements of the recessed, indicated on protection cover, put on concealed dinghy.
- Place the recessed into the wall.
- Connect the exit placed in the upper part of the faucet (1 way concealed body), or connect the upper exit to the handshower and the lower one to the shower head/bath spout (2 ways exit)

**NB: It's of fundamental importance to make a test of concealed body, to check the hold and lack of water leakages, before laying the tiles, to avoid any damage caused by not-visible leaking after installing external parts. As concealed parts are mounted on site, it won't be in charge of the company a loss caused by an incorrect assembly or by an accidental dismantling of the same. During the placing of the tiles, verify carefully that the dimension of the hole in the wall is lower than the plate-covering rose. Minimum pressure for a right working of the button diverter of 2 way concealed mixer is 1 bar.**

## MONTAGE MURAL

- Percer le mur, en pa yant attention aux mesures de profondeur minimal et maximal du encaissement, indiqués sur le capuchon de protection appliqué sur le canot du encaissement.
- Mettre l'encaissement dans le mur.
- Reller la sortie placée en la partie supérieure du robinet (corps encastré 1 voie) ou relier la sortie supérieure à la douchette et celle inférieure à la tete de douche/bec vasque (corps encastré 2 voies)

**NB: Il est très important de faire un essai des parties encastrés, pour vérifier la conformité et qu'il n'y a pas de fuites d'eau, avant de procéder avec le**

**placement des carrelages, pour éviter des dommages causés par pertes ne pas visibles après l'installation des parties extérieures. Comme les parties encastrées sont placés sur site, on ne pourra pas imputer à l'entreprise une éventuelle perte due à un mauvais montage ou à un démontage accidentel de celles-ci. Pendant la pose des carreaux, vérifier bien attentivement que la dimension du trou dans le mur soit inférieur à la plaque-rose de couverture. La pression minimale pour un bon fonctionnement de l'inverseur à bouton-poussoir à encastrement 2 voies est de 1 bar.**

## WANDMONTAGE

- Bohren Sie durch die Wand, beim vorsichtig sein auf minimale und maximale Versenks tief Messungen, die auf die Protektion Kapuze auf dem Eingebautes Beiboot angezeigt sind.
- Platzieren Sie dem Eingebautes im Wand.
- Verbinden Sie die Austrittsöffnung im oberen Teil des Wasserhahns (1VIA-Einlass), oder verbinden Sie den oberen Ausgang mit der Brause und den unteren Auslass mit dem Beckenschlag/Maul (Einbau 2 VIE).

**NB: Vor dem Verlegen der Fliesen müssen die eingebauten Teile auf Dichtigkeit und Wasseraustritt geprüft werden, um Beschädigungen durch unsichtbare Leckagen nach dem Einbau der Aussenteile zu vermeiden. Da es sich bei den eingenommenen Teilen vor Ort eingebaut handelt, Verluste, die durch unsachgemäße Montage oder unbeabsichtigte Demontage der Geräte entstanden sind, dürfen dem Betrieb nicht angelastet werden.**

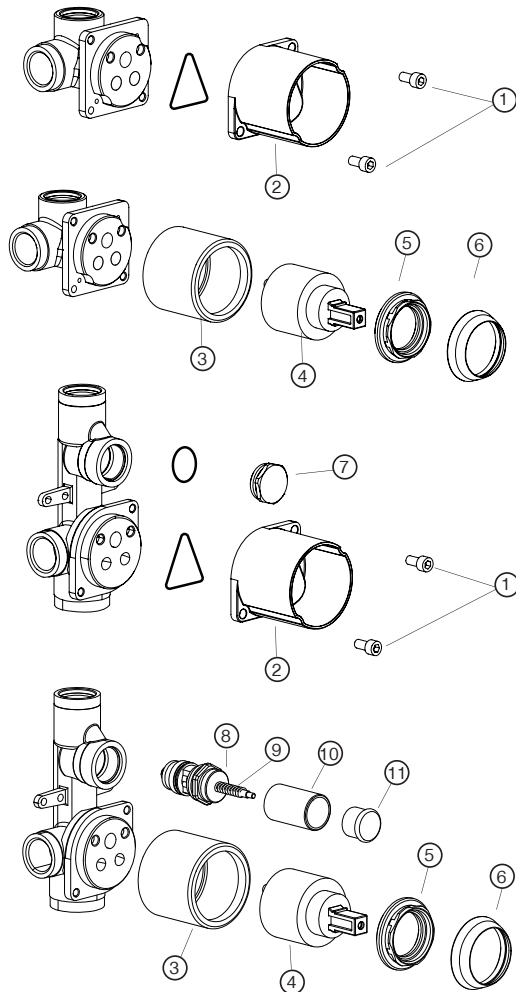
**Während der Verlegung der Fliesen, prüfen Sie genau, dass die Dimension des Loches im Wand sei unteren die Platte-Abdeckung Rosette. Der Mindestdruck für den ordnungsgemäßen Betrieb des 2-Wege-Drucktasters beträgt 1 bar.**

## MONTAJE EN PARED

- Perforar la pared, cuidando a las medidas de profundidad minimal y maximal de empotrado, indicadas en el capuchón de protección puesto sobre al tanque incorporado.
- Poner el empotrado dentro de la pared.
- Conectar la salida puesta en la parte superior del tanque (cuerpo empotrado 1 vía), o conectar la salida superior a la ducha y la inferior al rociador/boca de la banera.

**NB: Es muy importante hacer un ensayo de las partes empotradas, para verificar que todo funcione y que no haya fugas de agua, antes de proceder con la colocación de los azulejos, para evitar danos causados por pérdidas non-visibles después de la instalación de las partes externas. Dado que las partes empotradas son montadas en su lugar, no se podrá dar culpa a nuestra empresa por cualquier perda causada por un montaje equivocado o por un desmontaje equivocado de las mismas partes. Durante la instalación de las baldosas, verificar atentamente que la dimensión del agujero sea inferior a la plancha-rosón de cobertura. La presión mínima para un correcto funcionamiento del desviador de botón de 2 vías es de 1 bar.**





### MONTAGGIO CARTUCCIA MIXER 1 VIA

- Prima di iniziare il montaggio ricordarsi di verificare che le acque di alimentazione siano chiuse.
- Svitare le viti (1) che fissano la falsa cartuccia all'incasso.
- Estrarre la falsa cartuccia (2).
- Avvitare manualmente il canotto (3) all'incasso doccia.
- Posizionare la cartuccia (4) sul corpo, assicurandosi che il fondello cartuccia con l'apposita guarnizione e le basi di appoggio del corpo siano perfettamente puliti e privi di impurità.
- Avvitare la ghiera di serraggio (5) con l'apposita chiave dinamometrica regolata a 10 NM.
- Avvitare il coprighiera (6).

**NB: É di fondamentale importanza effettuare il collaudo delle parti incassate per verificare la tenuta e la mancanza di fuoriuscite di acqua, prima di procedere con la posa delle piastrelle, così da evitare eventuali danneggiamenti dovuti a perdite non visibili dopo l'installazione delle parti esterne. Essendo le parti incassate moneta in loco, non potrà essere imputato all'azienda un'eventuale perdita dovuta ad un errato montaggio o ad un'accidentale smontaggio delle stesse.**

### MONTAGGIO CARTUCCIA MIXER 2 VIA

- Prima di iniziare il montaggio ricordarsi di verificare che le acque di alimentazione siano chiuse.
- Svitare le viti (1) che fissano la falsa cartuccia all'incasso.
- Estrarre la falsa cartuccia (2).
- Svitare il tappo (7) dalla sede del deviatore.
- Avvitare il deviatore (8) sul corpo con l'apposita chiave, assicurandosi che la molla (9) sia ben posizionata sull'asta.
- Avvitare il canotto (10) alla base del deviatore.
- Avvitare il pulsante (11) all'asta del deviatore.
- Avvitare manualmente il canotto (3) all'incasso doccia.
- Posizionare la cartuccia (4) sul corpo, assicurandosi che il fondello cartuccia con l'apposita guarnizione e le basi di appoggio del corpo siano perfettamente puliti e privi di impurità.
- Avvitare la ghiera di serraggio (5) con l'apposita chiave dinamometrica regolata a 10 NM.
- Avvitare il coprighiera (6).

**NB: É di fondamentale importanza effettuare il collaudo delle parti incassate per verificare la tenuta e la mancanza di fuoriuscite di acqua, prima di procedere con la posa delle piastrelle, così da evitare eventuali danneggiamenti dovuti a perdite non visibili dopo l'installazione delle parti esterne. Essendo le parti incassate moneta in loco, non potrà essere imputato all'azienda un'eventuale perdita dovuta ad un errato montaggio o ad un'accidentale smontaggio delle stesse.**

EN

**ASSEMBLY BOX P - BOX 1 WAY MIXER**

- Before starting assembling, remember to check that feeding waters are closed.
- Unscrew the screws (1) that fix the false cartridge to the concealed body.
- Take out the false cartridge (2).
- Manually screw the sleeve (3) to the concealed body.
- Place the cartridge (4) on the body, ensuring that the bottom of the cartridge with the right seal and the base of support of the body are perfectly clean and with no impurities.
- Screw the closing ring (5) with the right dynamometric key, fixed at 10 NM.
- Screw the covering (6).

**NB: It's of fundamental importance to make a test of concealed body, to check the hold and lack of water leakages, before laying the tiles, to avoid any damage caused by not-visible leaking after installing external parts. As concealed parts are on site money, it won't be in charge of the company a loss caused by an incorrect assembly or by an accidental dismantling of the same.**

**ASSEMBLY BOX P - BOX 2 WAYS MIXER**

- Before starting assembling, remember to check that feeding waters are closed.
- Unscrew the screws (1) that fix the false cartridge to the concealed body.
- Take out the false cartridge (2).
- Unscrew the cap (7) from the diverter place.
- Screw the diverter (8) on the body with the right key, ensuring that the spring (9) is well placed on the rod.
- Screw the sleeve (10) to the base of the diverter.
- Screw the button (11) to the diverter rod.
- Manually screw the sleeve (3) to the concealed body of the shower.
- Place the cartridge (4) on the body, ensuring that the bottom of the cartridge with the right seal and the base of support of the body are perfectly clean and with no impurities.
- Screw the closing ring (5) with the right dynamometric key, fixed at 10 NM.
- Screw the covering (6).

**NB: It's of fundamental importance to make a test of concealed body, to check the hold and lack of water leakages, before laying the tiles, to avoid any damage caused by not-visible leaking after installing external parts. As concealed parts are on site money, it won't be in charge of the company a loss caused by an incorrect assembly or by an accidental dismantling of the same.**

**MONTAGE CARTOUCHE MITIGEUR 1 VOIE**

- Avant de commencer le montage, se rappeler de vérifier que les eaux d'alimentation soient fermées.

D

**MONTAGE DER KARTUCHE 1 WEG**

- Bevor Sie mit der Montage beginnen, überprüfen Sie, ob das Versorgungswasser geschlossen ist.
- Schrauben Sie die Schrauben (1) welche die falsche Kartusche am

- Dévisser les visses (1) que fixent la fausse cartouche au encastrement
- Retirer la fausse cartouche (2).
- Visser manuellement le canot (3) au corps encastré de la douche.
- Placer la cartouche (4) sur le corps, en s'assurant que la base de la cartouche avec la garniture et les bases d'appui du corps soient parfaitement nettoyés et sans d'impuretés.
- Visser la capsule de fermeture (5) avec la clé dynamométrique appropriée, réglée à 10 NM.
- Visser la couverture de la capsule (6).

**NB: Il est très important de faire un essai des parties encastrés, pour vérifier la conformité et qu'il n'y a pas de fuites d'eau, avant de procéder avec le placement des carrelages, pour éviter des dommages causés par pertes ne pas visibles après l'installation des parties extérieures. Comme les parties encastrées sont placés sur site, on ne pourra pas imputer à l'entreprise une éventuelle perte due à un mauvais montage ou à un démontage accidentel de celles-ci.**

**MONTAGE CARTOUCHE MITIGEUR 2 VOIES**

- Avant de commencer le montage, se rappeler de vérifier que les eaux d'alimentation soient fermées.
- Dévisser les visses (1) que fixent la fausse cartouche au encastrement.
- Retirer la fausse cartouche (2).
- Dévisser le tapon (7) de la siège de l'inverseur.
- Visser l'inverseur (8) sur le corps avec la clé appropriée en s'assurant que le ressort (9) soit bien placé sur le tige.
- Visser le canot (10) à la base de l'inverseur.
- Visser le bouton (11) à la tige du inverseur.
- Placer la cartouche (4) sur le corps, en s'assurant que la base de la cartouche avec la garniture et les bases d'appui du corps soient parfaitement nettoyés et sans d'impuretés.
- Visser la capsule de fermeture (5) avec la clé dynamométrique appropriée, réglée à 10 NM.
- Visser la couverture de la capsule (6).

**NB: Il est très important de faire un essai des parties encastrés, pour vérifier la conformité et qu'il n'y a pas de fuites d'eau, avant de procéder avec le placement des carrelages, pour éviter des dommages causés par pertes ne pas visibles après l'installation des parties extérieures. Comme les parties encastrées sont monnaie sur site, on ne pourra pas imputer à l'entreprise une éventuelle perte due à un mauvais montage ou à un démontage accidentel de celles-ci.**

Einband befestigen.

- Entnehmen Sie die falsche Kartuche (2).
- Der Schlauch (3) manuell and die Dusche schrauben.
- Legen Sie die Kartusche (4)avvi auf den Korpus, wobei darauf zu achten ist, dass der Patronenboden mit dem Dichtungsring und die Bodenauflage des Korpus sauber und frei von Verunreinigungen sind
- Schrauben Sie die Schraubdose (5) mit dem auf 10 NM einstellten Schraubenschlüssel.
- Schrauben Sie die Abdeckung (6).

**NB: Vor dem Verlegen der Fliesen müssen die eingebauten Teile auf Dichtigkeit und Wasseraustritt geprüft werden, um Beschädigungen durch unsichtbare Leckagen nach dem Einbau der Aussenteile zu vermeiden. Dado que los cuerpos empotrados son dinero in situ, no se podrá imputar a la empresa una posible pérdida causada por un montaje equivocado o un accidental desmontaje de estas.**

#### MONTAGE DER KARTUCHE 2 WEGE

- Bevor Sie mit der Montage beginnen, überprüfen Sie, ob das Versorgungswasser geschlossen ist.
- Schrauben Sie die Schrauben (1) welche die falsche Kartusche am Einband befestigen.
- Entnehmen Sie die falsche Kartuche (2).
- Schrauben Sie den (7) Stopfen von der Stelle des Umlufers ab
- Schrauben Sie den Umlenker (8) mit dem Schraubenschlüssel auf den Korpus und stellen Sie sicher, dass die Feder (9) gut auf der Stange positioniert ist.
- Anschrauben Sie den Schlauch (10) an der Basis des Umlatters.
- Schrauben Sie den Knopf (11) an der Ablenkerstange.
- Der Schlauch (3) manuell an die Dusche schrauben.
- Legen Sie die Kartusche (4) auf den Korpus, wobei darauf zu achten ist, dass der Patronenboden mit dem Dichtungsring und die Bodenauflage des Korpus sauber und frei von Verunreinigungen sind
- Schrauben Sie die Schraubdose (5) mit dem auf 10 NM einstellten Schraubenschlüssel.
- Schrauben Sie die Abdeckung (6).

**NB: Vor dem Verlegen der Fliesen müssen die eingebauten Teile auf Dichtigkeit und Wasseraustritt geprüft werden, um Beschädigungen durch unsichtbare Leckagen nach dem Einbau der Aussenteile zu vermeiden. Da es sich bei den eingemommenen Teilen vor Ort eingebaut handelt, Verluste, die durch unsachgemäße Montage oder unbeabsichtigte Demontage der Geräte entstanden sind, dürfen dem Betrieb nicht angelastet werden.**

ES

#### MONTAJE CARTUCHO MIXER 1 VIA

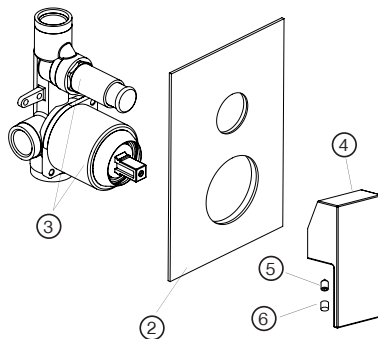
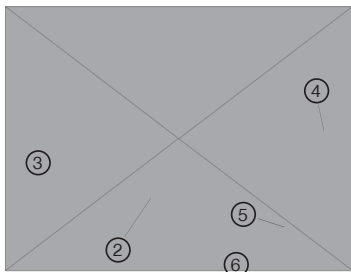
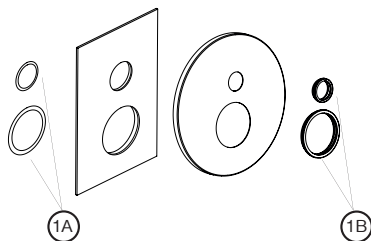
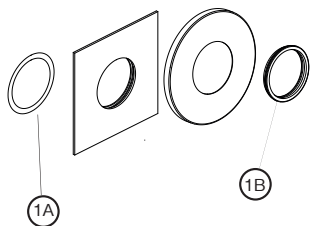
- Antes de empezar el montaje, acordarse de verificar que las aguas de alimentación estén cerradas (1).
- Desatornillar los tornillos que fijan el falso cartucho al cuerpo empotrado.
- Sacar el falso cartucho (4).
- Atornillar manualmente el casquillo (3) al cuerpo empotrado de la ducha.
- Colocar el cartucho (4) sobre el cuerpo, asegurándose que el hondo del cartucho con su propia guarnición y las bases de apoyo del cuerpo sean perfectamente limpios y sin impurezas.
- Atomillar el anillo de fijación (5) con su propia llave hexagonal dinamoétrica arreglada a 10 NM.
- Atomillar el cobertor del anillo (6).

**NB: Es muy importante hacer un ensayo de las partes empotradas, para verificar que todo funcione y que no haya fugas de agua, antes de proceder con la colocación de los azulejos, para evitar danos causados por pérdidas non-visibles después de la instalación de las partes externas. Da es sich bei den eingemommenen Teilen un Geld vor Ort handelt, Verluste, die durch unsachgemäße Montage oder unbeabsichtigte Demontage der Geräte entstanden sind, dürfen dem Betrieb nicht angelastet werden.**

#### MONTAJE CARTUCHO MIXER 2 VIAS

- Antes de empezar el montaje, acordarse de verificar que las aguas de alimentación estén cerradas (1).
- Desatornillar los tornillos (2) que fijan el falso cartucho al cuerpo empotrado.
- Sacar el falso cartucho (3).
- Desatornillar el tapón del hogar del desviador.
- Atomillar el desviador (9) sobre el cuerpo con su propia llave.
- Atomillar el casquillo (10) a la base del desviador.
- Atomillar el botón (7) a la asta del desviador (3).
- Atornillar manualmente el casquillo (1) al cuerpo empotrado de la ducha
- Colocar el cartucho (4) sobre el cuerpo, asegurándose que el hondo del cartucho con su propia guarnición y las bases de apoyo del cuerpo sean perfectamente limpios y sin impurezas (5).
- Atomillar el anillo de fijación (3) con su propia llave hexagonal dinamoétrica arreglada a 10 NM.
- Atomillar el cobertor del anillo (6).

**NB: Es muy importante hacer un ensayo de las partes empotradas, para verificar que todo funcione y que no haya fugas de agua, antes de proceder con la colocación de los azulejos, para evitar danos causados por pérdidas non-visibles después de la instalación de las partes externas. Dado que las partes empotradas son montadas en su lugar, no se podrá dar culpa a nuestra empresa por cualquier perda causada por un montaje equivocado o por un desmontaje equivocado de las mismas partes.**

**I****MONTAGGIO PARTI ESTERNE**

- Inserire l'o-ring (1A) o la guarnizione (1B) nella rispettiva sede situata all'interno dei fori della piastra-rosone (2).
- Calzare la piastra (2) sul canotto dell'incasso (3), facendo attenzione a non rovinare la finitura al momento del montaggio, applicare il silicone sulla piastra e appoggiarla perfettamente aderente al muro.
- Fissare la maniglia (4) alla cartuccia, avvitando con l'apposita chiave a brugola da 2,5mm il grano (5) all'interno del rispettivo foro, situato nella parte posteriore della maniglia.
- Inserire il tappino (6) nel foro posto nella parte posteriore della maniglia.

**EN****EXTERNAL PARTS MOUNTING**

- Insert the o-ring (1A) or the gasket (1B) in its respective place into the holes of the plate-rose (2).
- Fit the plate (2) on concealed dinghy (3), paying attention not to ruin the finishing when mounting, apply silicone on the plate and place it perfectly fitted to the wall.
- Fix the handle (4) to the cartridge, tightening with the right 2,55 mm allen key the grub-screw (5) into the right hole, placed in the back of the handle.
- Insert the plug (6) into the hole in the back part of the handle.

**F****MONTAGE DES PARTIES EXTÉRIEURES**

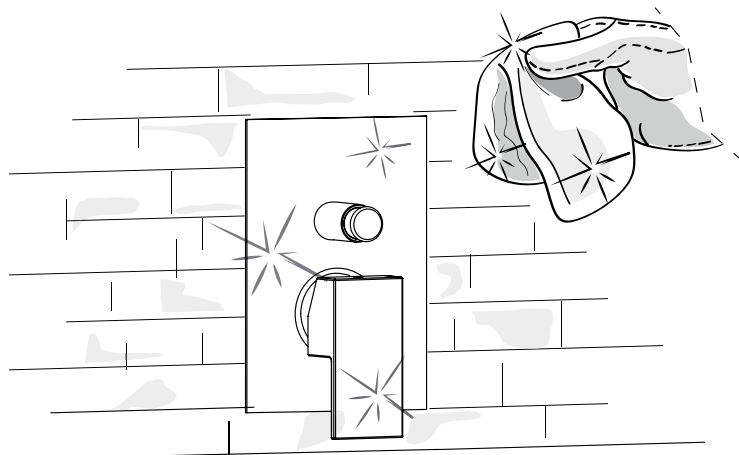
- Insérer le o-ring (1A) ou le joint d'étanchéité (1B) dans le respectives sièges dans les trous de la plaque - rose (2).
- Ajuster la plaque (2) sur le canot du encaissement (3), en payant attention à ne pas ruiner la finition au moment du montage, appliquer le silicone sur la plaque et la appuyer parfaitement adhérente au mur.
- Fixer la poignée (4) à la cartouche, en vissant avec la juste clé Allen de 2,55mm le grain (5) dans le respectives trou, sur la partie postérieure de la poignée.
- Insérer le bouchon (6) dans le trou en la partie postérieure de la poignée.

**D****AUSSENTEILE MONTIEREN**

- Geben Sie der O-Ring (1A) oder Dichtung (1B) ein, in seinem Standort in die Loche der Platte-Rosette (2).
- Arrangieren Sie die Platte auf dem eingebautes Tankboden, beim vorsichtig sein, während des Montages, die Endbearbeitung nicht ruiniieren; verwenden Sie das Silikon auf die Platte und legen Sie es, perfekt anliegend an der Wand.
- Festlegen Sie den Griff (4) auf die Kartusche, und schrauben Sie die Rebe mit dem 2,5 mm Inbusschlüssel, (5) im jeweiligen Loch, der hinter den Griff liegt.
- Geben Sie die Kappe (6) ein, im Loch der hinter den Griff liegt.

**ES****MONTAJE DE LAS PARTES EXTERIORES**

- Insertar el o-ring (1A) o la junta (1B) en el respectivo lugar puesto dentro unos agujeros de la plancha-rosón (2).
- Encajar la plancha (2) sobre al tanque incorporado (3), cuidando de no arruinar el acabado durante el montaje, aplicar la silicona en la plancha y apoyarla perfectamente adherente a la pared.
- Fixar la manilla (4) a la cartucha, atornillando con la llave Allen de 2,5 mm el tornillo (5) dentro de su agujero, puesto en la parte posterior de la manilla.
- Insertar el tapón (6) en el agujero puesto en la parte posterior de la manilla.

**I****PULIZIA E MANTENIMENTO PRODOTTO**

Per la pulizia del prodotto è sufficiente utilizzare un panno umido con un po' di sapone, sciacquare ed asciugare. È possibile quindi evitare la formazione di macchie di calcare asciugandolo dopo ogni uso.

Si consiglia inoltre di non utilizzare detergenti, solventi o disinfettanti abrasivi contenenti alcool, acido cloridrico o acido fosforico.

La garanzia dei nostri prodotti non copre eventuali danni dovuti a un errata pulizia del prodotto.

**EN****CLEANING AND PRODUCT MAINTENANCE**

To clean the product, it is enough to use a wet cloth with a few soap, rinse, and wipe.

It is possible to avoid limestone spot formation, wiping it after each use.

It is also recommended, not to use sanding detergents or disinfectants containing alcohols, hydrochloric acid, or phosphoric acid.

Our products' warranty does not cover any damage caused by a wrong cleaning of the product.

**F****NETTOYAGE ET PRESERVATION DU PRODUIT**

Pour le nettoyage du produit il est suffisant d'utiliser un chiffon humide avec un peu de savon, rincer et sécher.

Il est possible d'éviter la formation de taches de calcaire, en le séchant après chaque utilisation.

On recommande aussi de ne pas utiliser détergents ou désinfectants abrasifs que contiennent alcool, acide chlorhydrique ou acide phosphorique. La garantie de nos produits ne concerne pas des dommages causés par un équivoqué nettoyage du produit.

**D****REINIGUNG UND PRODUKTPFLEGE**

Um das Produkt zu reinigen, verwenden Sie einfach ein feuchtes Tuch mit etwas Seife, spülen und trocknen Sie es ab. Es ist daher möglich, die Bildung von Kalkflecken zu vermeiden, indem es nach jedem Gebrauch getrocknet wird.

Es wird auch empfohlen, keine scheuernden Reinigungs- oder Desinfektionsmittel zu verwenden, die Alkohol, Salzsäure oder Phosphorsäure enthalten.

Die Garantie unserer Produkte deckt keine Schäden ab, die auf eine falsche Reinigung des Produkts zurückzuführen sind.

**ES****LIMPIEZA Y MANTENIMIENTO DEL PRODUCTO**

Para limpiar el producto, es bastante utilizar un paño húmido con un poco de jabón, enjuagar y secar.

Es posible evitar la formación de manchas de calcar, secándolo después de cada utilización.

Se recomienda también, no utilizar detergentes o desinfectantes abrasivos que contienen alcohol, acido clorhídrico o ácido fosfórico.

La garantía de nuestros productos no cobre los danos causados por una limpieza equivocada del producto.

## Caratteristiche tecniche

- Pressione di collaudo 12 bar
- Indice alimentazione calda a sinistra colore rosso
- Indice alimentazione fredda a destra colore blu

### ■ Limiti di impiego secondo la norma europea UNI EN 817

Pressione	Min = 0.5 Bar	Max = 10 bar
Temperatura		Max = 90°

### ■ Limiti di impiego raccomandati da UNI EN 817 per un buon funzionamento

Pressione	Min = 1 bar	Max = 4 bar
Temperatura		Max = 65°

## Avvertenze

- È di fondamentale importanza che il dispositivo sia installato rispettando le posizioni di entrata delle alimentazioni, calda a sinistra e fredda a destra.
- È necessario eseguire uno spurgo preventivo molto accurato dell'impianto per evitare danni sia alla rubinetteria sia agli apparecchi tecnologici installati.
- Un filtro centralizzato proteggerebbe l'impianto dalle impurità contenute nell'acqua.
- In caso di pressioni di alimentazione superiori a 5 bar, si raccomanda di installare un riduttore di pressione per il buon funzionamento degli apparecchi.
- Installazioni eseguite in modo diverso da quanto indicato non permettono al miscelatore di funzionare.

## Manutenzione cartuccia

Per effettuare manutenzione o verifica della cartuccia, ricordarsi di chiudere le acque di alimentazione e scaricare le pressioni interne aprendo il rubinetto.

- Togliere il tappino, se presente, svitare il grano e togliere la maniglia.
- Con la chiave apposita smontare la ghiera di serraggio cartuccia.
- Verificare la cartuccia ed eseguire la sostituzione se risulta danneggiata.
- Procedere in modo inverso per rimontare la maniglia.

## Technical specs

- Testing pressure 12 bar
- Hot supply index left, red color
- Cold supply index right, blue color

### ■ Limits of use according to european regulation UNI EN 817

Pressure	Min = 0.5 Bar	Max = 10 bar
Temperature		Max = 90°

### ■ Limits of use recommended by UNI EN 817 for good functioning

Pressure	Min = 1 bar	Max = 4 bar
Temperature		Max = 65°

## Warning

- It is of fundamental importance that the device is installed respecting the input positions of the water supply, on the left hot and cold on the right
- It is necessary to execute a very careful flushing of the system to prevent damage to both the faucet and the technological devices installed.
- A centralised filter would protect the system from impurities contained in the water.
- In case of supply pressures over 5 bar, we recommend the installation of a pressure reducer for the proper function of the equipment.
- Installations performed differently than indicated do not allow the mixer to operate properly.

## Cartridge maintenance

To perform maintenance or check the cartridge, remember to shut off the water supply and relieve internal pressures by opening the tap.

- Remove the cap, if present, unscrew the grub screw and remove the handle.
- With the appropriate key dismount the ring of block.
- Check the cartridge and replace if damaged.
- Proceed in reverse order to reassemble the handle.

## Caractéristiques techniques

- Pression de contrôle 12 bar
- Tableau alimentation chaude à la gauche, couleur rouge
- Tableau alimentation froide à droite couleur bleu

■ Limites d'emploi selon la norme européenne UNI EN 817		
Pression	Min =0.5 Bar	Max = 10 bar
Température	Max = 90°	
■ Limites d'emploi recommandées par UNI EN 817 pour un bon fonctionnement		
Pression	Min = 1 bar	Max = 4 bar
Température	Max = 65°	

## Avertissements

- Il est d'une importance fondamentale que l'appareil soit installé en respectant les positions d'entrée des alimentations, chaud à gauche et froid sur la droite.
- Il est nécessaire d'effectuer une purge préventive très soignée de l'installation pour éviter des dommages aussi bien à la robinetterie qu'aux appareils technologiques installés.
- Un filtre centralisé protège l'installation des impuretés contenues dans l'eau.
- Dans les pressions d'alimentation supérieures à 5 bars, on recommande d'installer un réducteur de pression pour le bon fonctionnement des appareils.
- Les installations effectuées différemment que celles indiquées ne permettent pas au mélangeur de fonctionner.

## Maintenance des cartouches

Pour effectuer des entretiens ou vérification de la cartouche ne pas oublier de fermer l'eau d'alimentation et décharger les pressions internes en ouvrant le robinet.

- Enlever le bouchon, si présent, dévisser la vis et enlever la poignée.
- Avec la clé démonter la couvre-douille de fixation.
- Démonter la cartouche, la vérifier ou la remplacer.
- Procéder de manière inverse.

## Technische Merkmale

- Prüfdruck 12 bar
- Heizversorgung Index Links, roter Farbe
- Kaltversorgung Index Rechts, blaue Farbe

■ Grenzen für die Verwendung entsprechend der Europäischen Norm UNI EN 817		
Druck	Min =0.5 Bar	Max = 10 bar
Temperatur	Max = 90°	
■ Grenzen für die Verwendung empfohlen von UNI EN 187 für eine gute Funktionweise		
Druck	Min = 1 bar	Max = 4 bar
Temperatur	Max = 65°	

## Warnhinweise

- Es ist von entscheidender Bedeutung, dass das Gerät installiert wird, beim respektieren die Eingang Positionen von die Versorgungs: warm nach links und ich kühl auf der rechten.
- Es ist notwendig sehr gründlich die Anlage durchspülen um Schaden sowohl zur Sanitärarmatur als auch zur installierten technischen Geräten zu vermeiden.
- Ein zentralisierter Filter würde den Anlage von den Verunreinigungen im Wasser schützen.
- Im Fall von Anschlussdrucken größer als 5 bar, es wird empfohlen ein Druckminderventil zu installieren für das richtige Funktionieren der Geräte.
- Die Anlagen die anders als was angegeben ist gemacht würden, ermöglichen nicht dem Mischer zu funktionieren.

## Kartusche Instandhaltung

Um Instandhaltungen zu machen oder die Kartusche zu prüfen, erinnern Sie sich die Wasserzufuhr zu schließen und die innerstaatlichen Drücken entladen beim Wasserhahn öffnen.

- Entfernen sie den Stopfen, falls vorhanden, drehen Sie die Madenschraube und entfernen Sie den Griff.
- Mit dem richtigen Schlüssel demontieren Sie den O-Ring der schloss die Kartusche.
- Prüfen Sie die Kartusche und ersetzen Sie es, ob es
- beschädigt ist.
- Verfahren Sie umgekehrt um den Griff wieder zusammensetzen.



### Características técnicas

- Presión de prueba 12 bar
- Índice de suministro agua caliente a la izquierda de color rojo
- Índice de suministro agua fría a la derecha de color azul

■ Límites de utilización según la norma europea UNI EN 817		
Presión	Min =0.5 Bar	Max = 10 bar
Temperatura	Max = 90°	

■ Límites de utilización recomendados por UNI EN 817 para un correcto funcionamiento		
Presión	Min = 1 bar	Max = 4 bar
Temperatura	Max = 65°	

### Advertencias

- Es de fundamental importancia que el dispositivo se instale respetando las posiciones de entrada del suministro de agua, a mano izquierda en caliente y en frío a la derecha.
- Purgar previamente y de manera prolija el equipo para evitar daños tanto a la grifería como a los aparatos tecnológicos instalados.
- Un filtro centralizado protege el equipo contra impurezas presentes en el agua.
- En caso de presiones de suministro superiores a 5 bar, se recomienda instalar una válvula reductora de la presión para que los aparatos funcionen correctamente.
- En caso de instalaciones realizadas de manera distinta respecto a lo indicado impedirán el funcionamiento del mezclador.

### Mantenimiento cartucho

Para llevar a cabo el mantenimiento o verificar el cartucho, recuerde cerrar el suministro de agua y descargar la presión interna abriendo el grifo.

- Retire la tapa, si está presente, desenrosque la clavija
- y retire la manija.
- Con la llave apropiada, quite la tuerca del anillo de apriete del cartucho.
- Verifique el cartucho y reemplácelo si está dañado
- Proceda en orden inverso para reemplazar el mango.

# NOTE

---

---

---

---

---

---

---

---

---

---

---

---

---

---

---

---

---

---

---

---

---

---

---

---





**[www.palazzani.eu](http://www.palazzani.eu)**