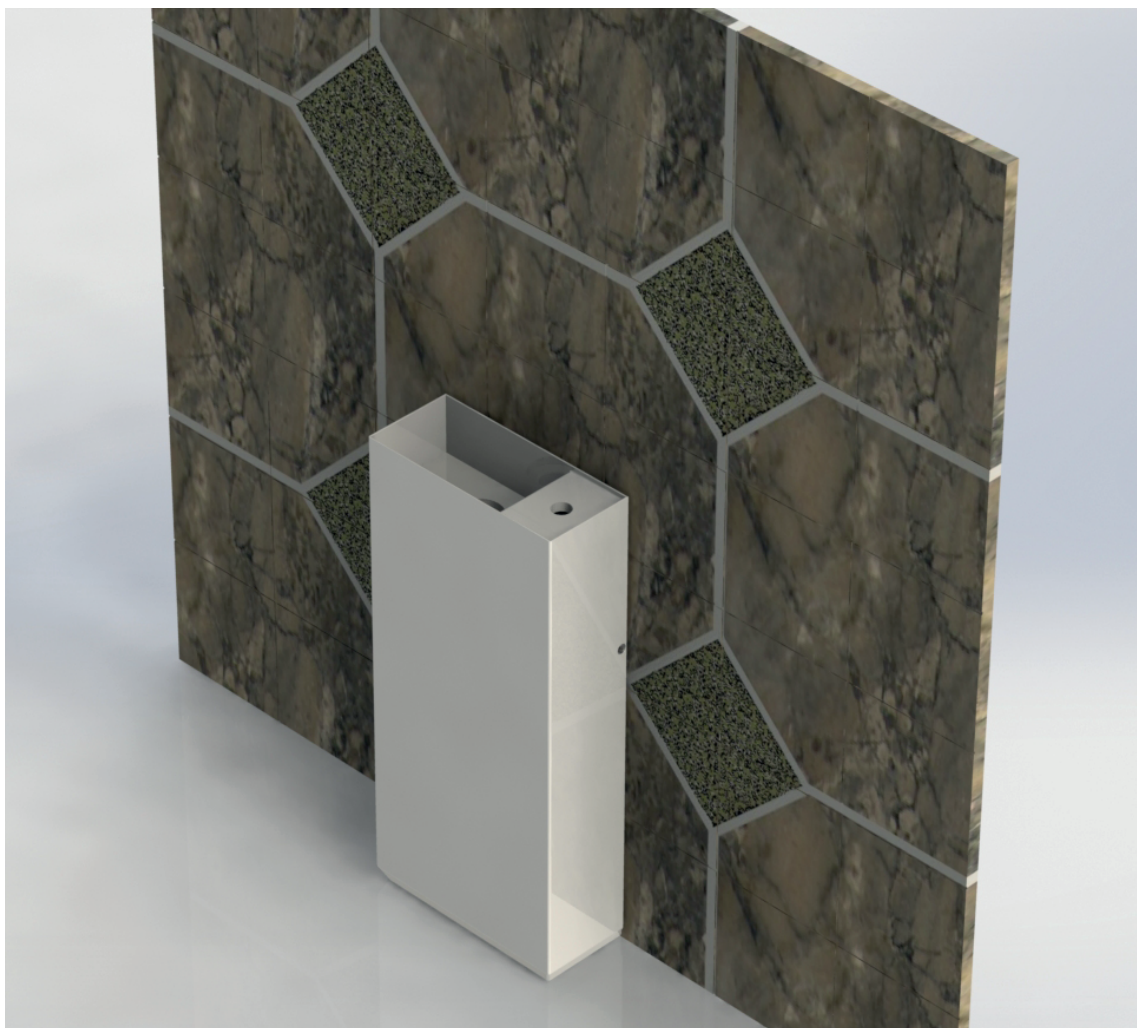




ASSEMBLY INSTRUCTION - INSTRUCTIONS DE MONTAGE

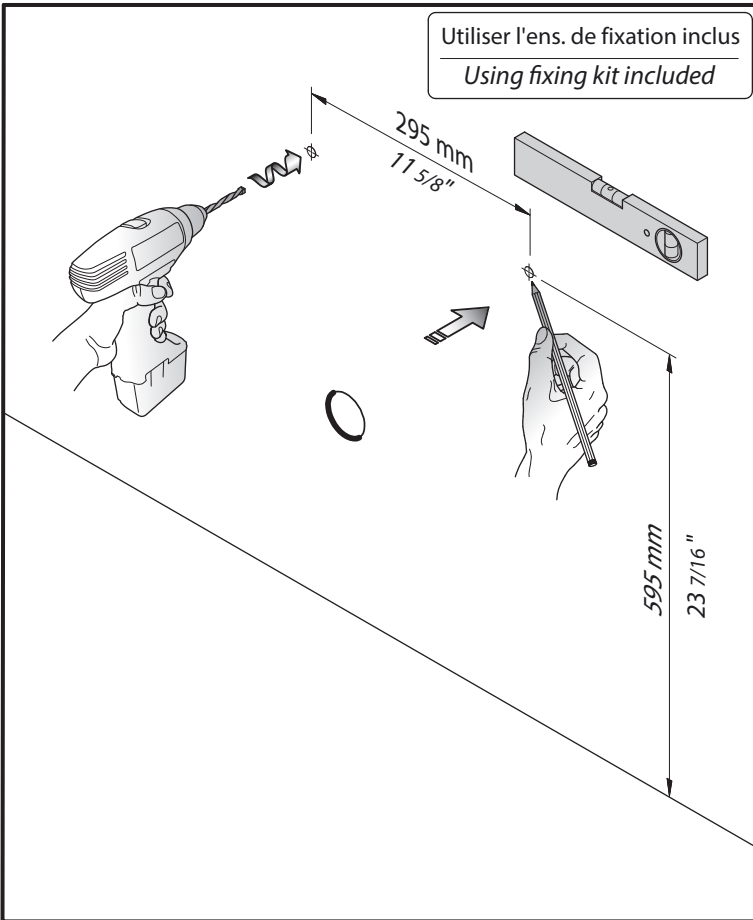


L635

Included fixing kit WB5N
Ensemble de fixation inclus



Utiliser l'ens. de fixation inclus
Using fixing kit included



PRÉDISPOSITION AU MUR

Disposez les trous de fixation pour l'ensemble inclus WB5N:

- 1) marquer la mesure tel qu'indiqué dans l'image
- 2) percer le mur avec une mèche 3/8 (10 mm)

IMPORTANT

- Avant le forage, vérifiez la mesure directement sur le lavabo (Attention: Les dimensions du lavabo peuvent différer)

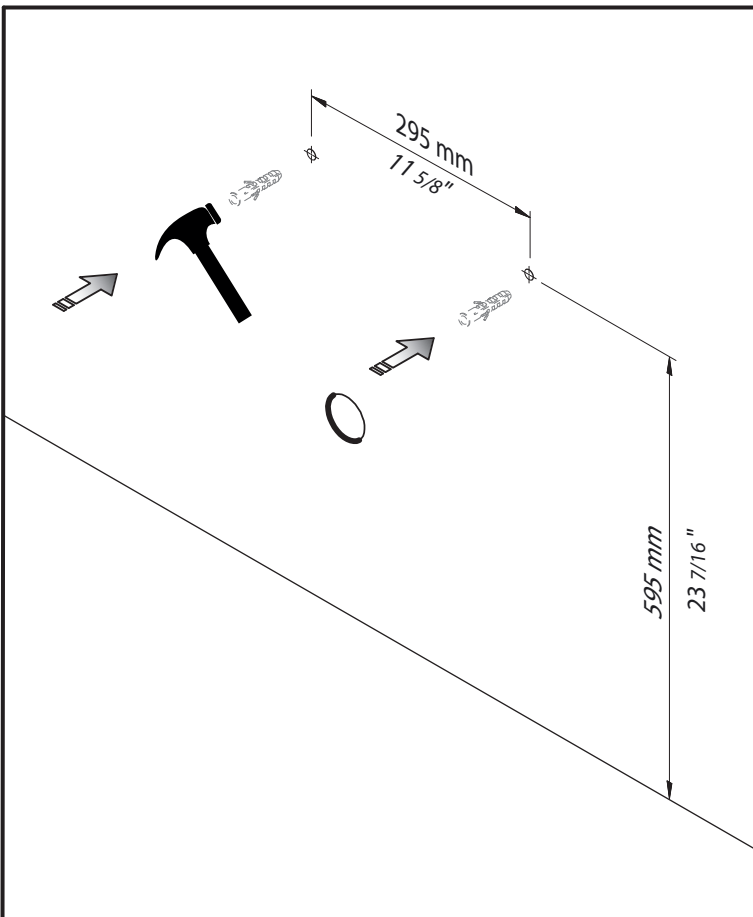
PREDISPOSITION TO THE WALL

Arrange the fixing holes for the supplied kit WB5N:

- 1) mark the measurement as indicated in the picture
- 2) drill the wall with a 3/8" bit (10 mm)

IMPORTANT

- Before drilling, verify the measure directly on the washbasin.
(Caution: The dimensions of the washbasin may differ)

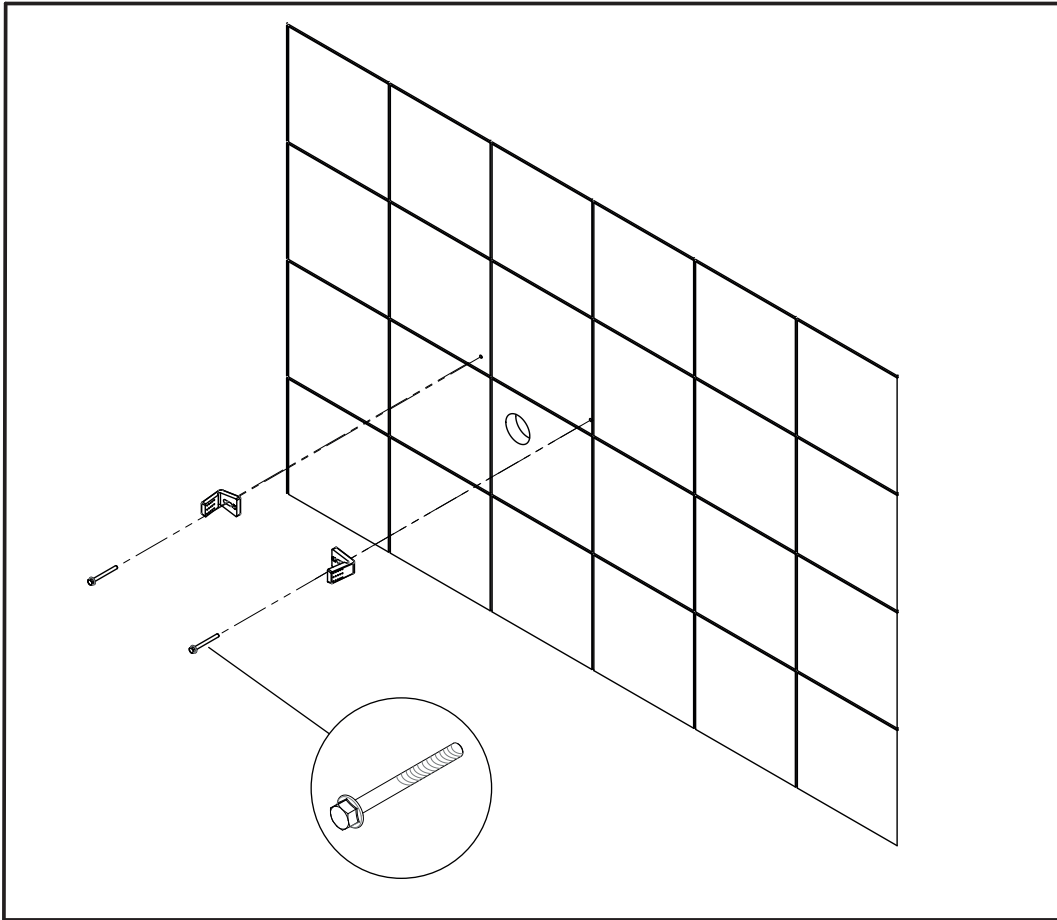


INSTALLATION DE FIXATION DE SÉCURITÉ

- Une fois que vous avez percé le mur, insérez les chevilles fournies dans l'ensemble de fixation inclus WB5N

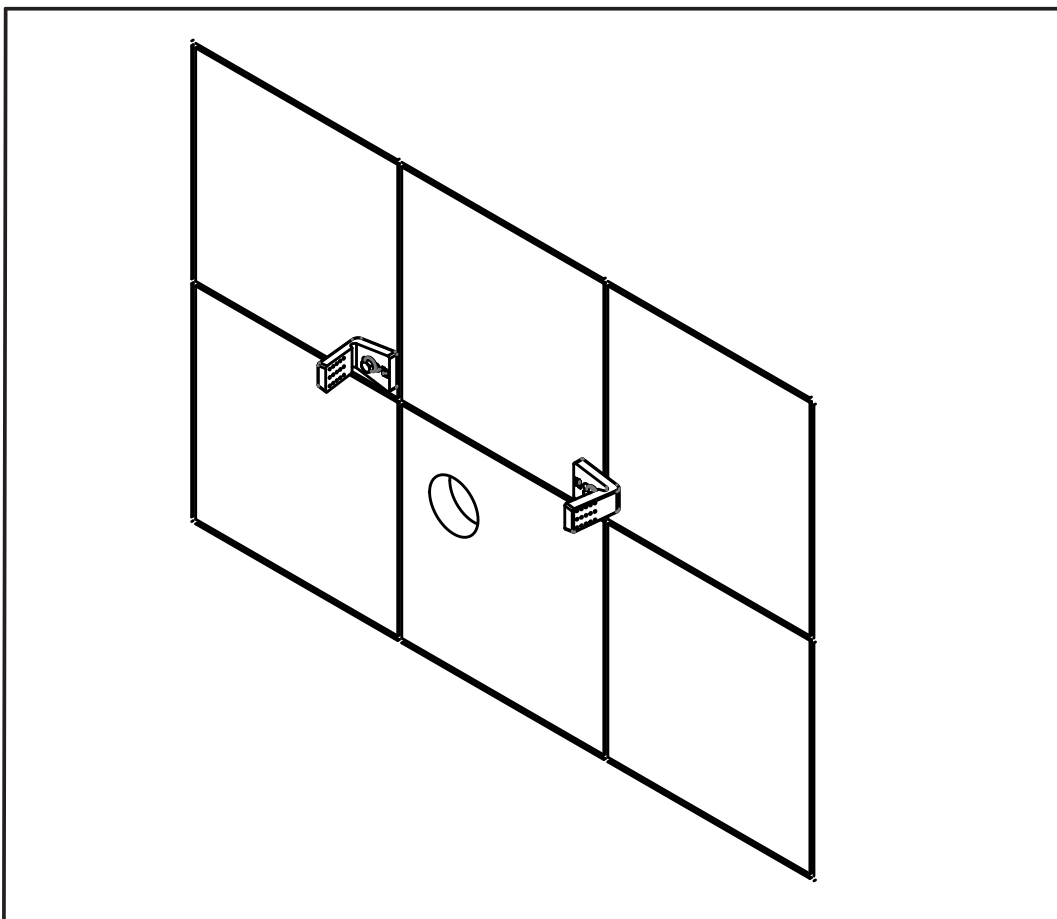
INSTALLATION OF SECURITY FIXING

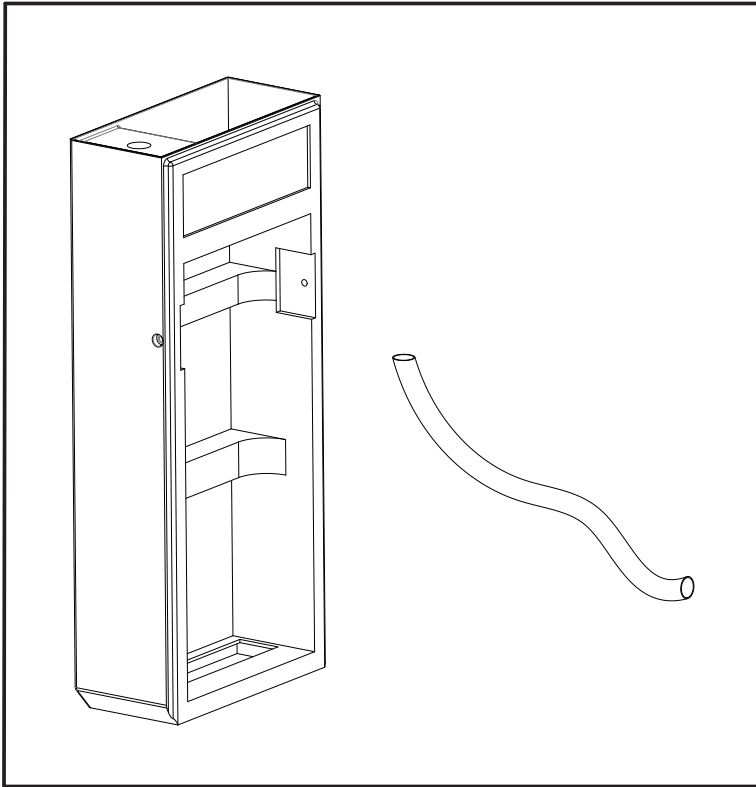
- Once you had drilled the wall, insert the supplied wall anchors into the supplied kit WB5N



- Fixez les deux supports avec les grandes vis à tête hexagonale fournies

- Fix the two brackets with the supplied big screws with hexagonal head



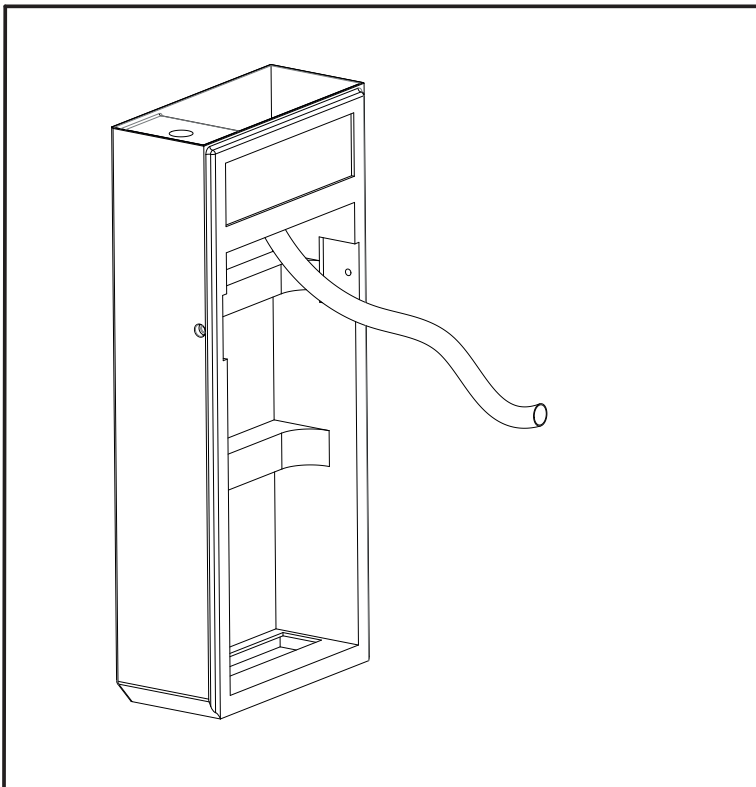


INSTALLATION DE SIPHON AJUSTABLE

- Installer un siphon en plastique ajustable dans le lavabo (NON INCLUS)

INSTALLATION OF ADJUSTABLE SIPHON

- Install in the washbasin an adjustable plastic syphon (NOT SUPPLIED)

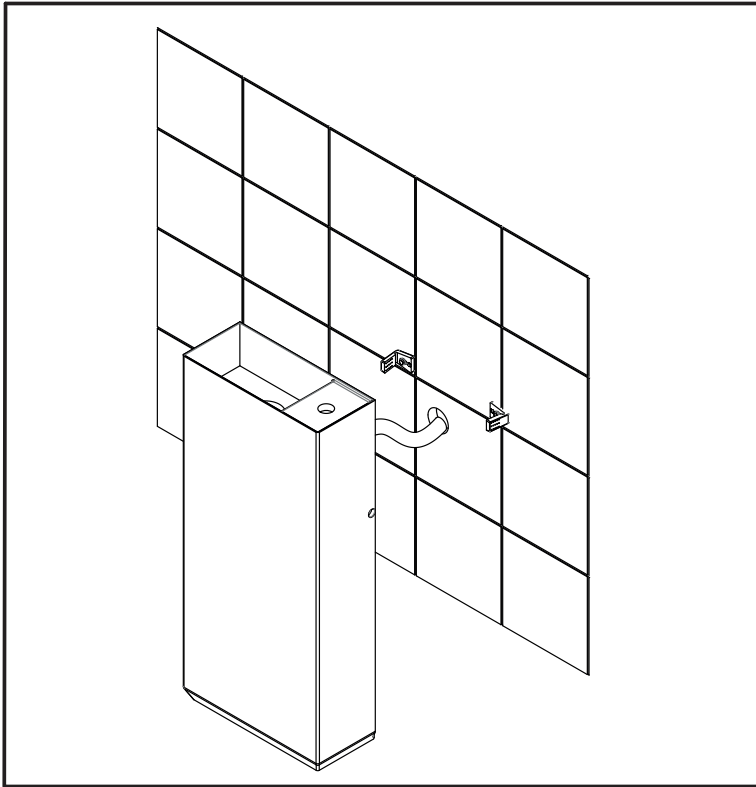


- Fixer le siphon au tuyau d'évacuation et le raccorder à l'égout.

Gardez le lavabo détaché du mur jusqu'à ce que l'essai sur l'évacuation de l'eau ait été fait.

- Fix the syphon to the waste and connect it to the wall drain.

Keep the washbasin detached from the wall until the test on the water drain has been done.



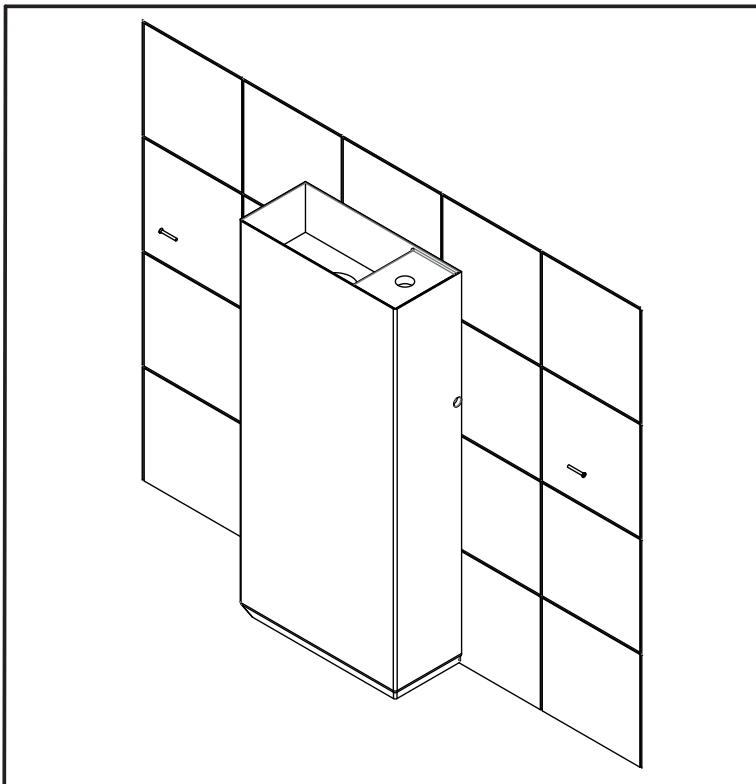
- Une fois que vous avez testé le système de vidange, continuez avec l'installation du lavabo et appuyez-le contre le mur.

OPTIONNEL:

mettre du silicone sur le bord du lavabo avant de l'appuyer contre le mur.

- Once You have tested the drain system, go on with the washbasin's installation and lean it against the wall.

OPTIONAL: put the silicone on the washbasin's edge before leaning it against the wall.



FIXATION DU LAVABO AU MUR

- Une fois le lavabo positionné, continuer la fixation des deux vis latérales fournies avec l'ensemble WB5N; Une fois les vis fixées, couvrir les vis avec les couvercles fournis.

FIXING OF THE WASHBASIN TO THE WALL

- Once the washbasin has been positioned, go on with the fixing of the two supplied lateral screws with the kit WB5N; once fixed, cover the screws with the supplied screw cap covers.

