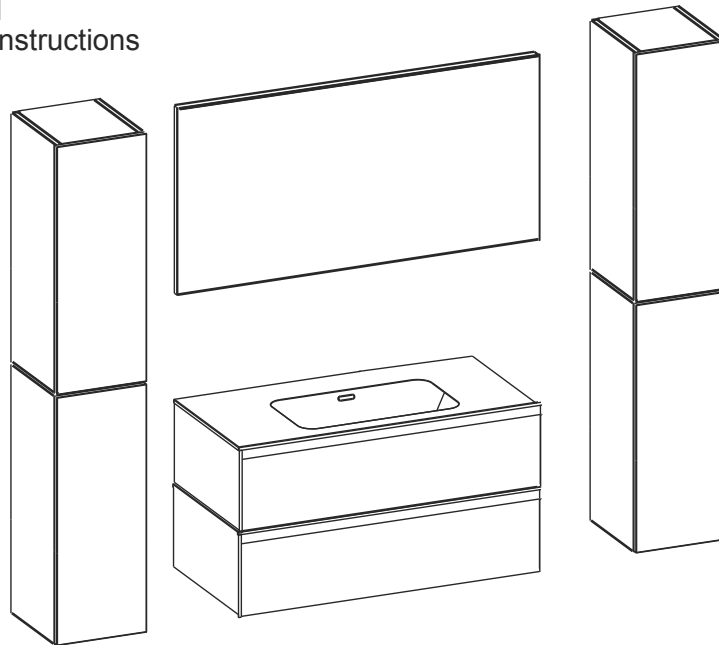


ISTRUZIONI PER IL MONTAGGIO

INSTALLATION INSTRUCTIONS - INSTRUCTIONS POUR LE MONTAGE

Istruzioni

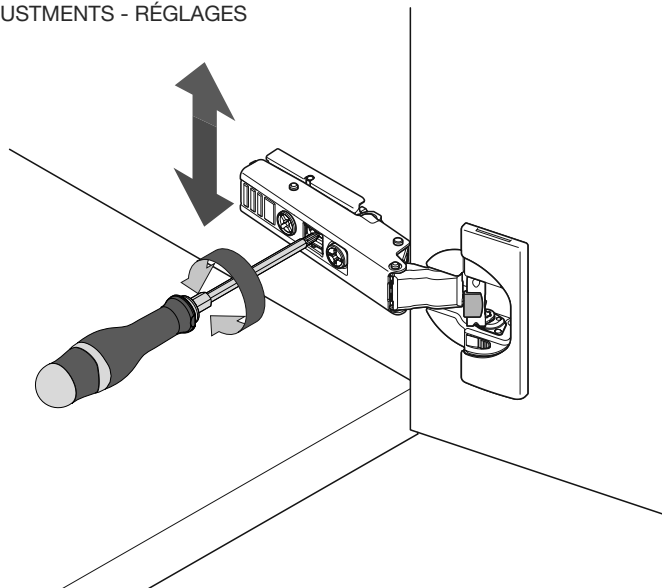
Instructions



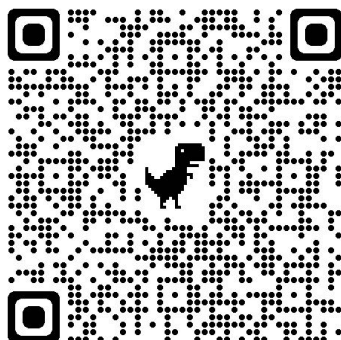
P.4

REGOLAZIONI

ADJUSTMENTS - RÉGLAGES



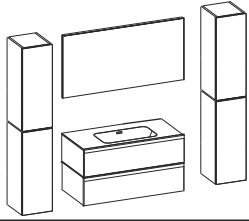
P.8



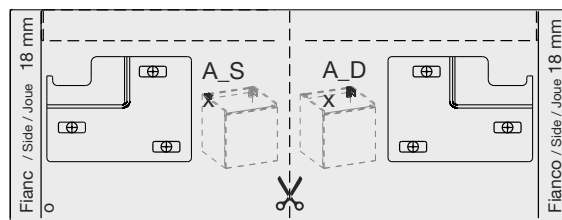
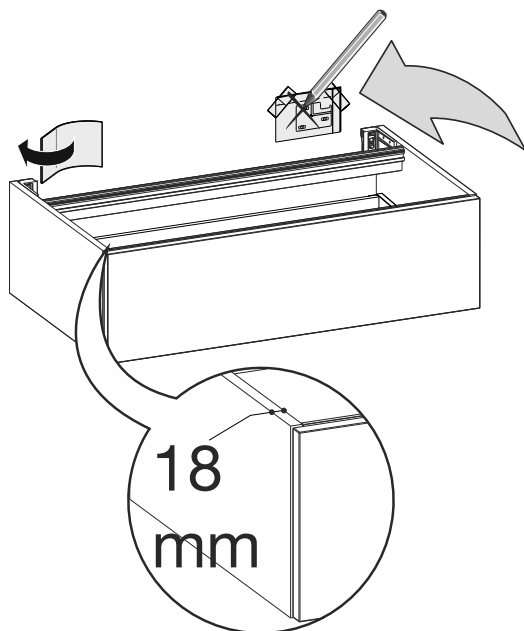
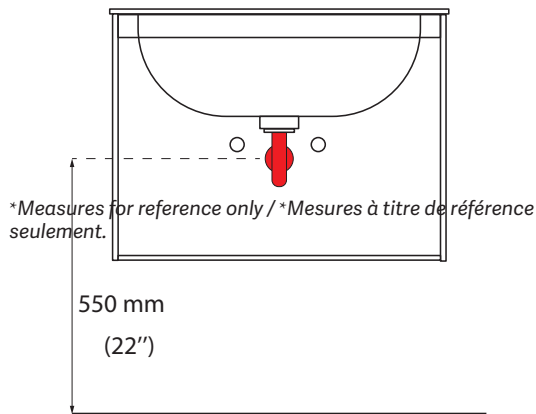
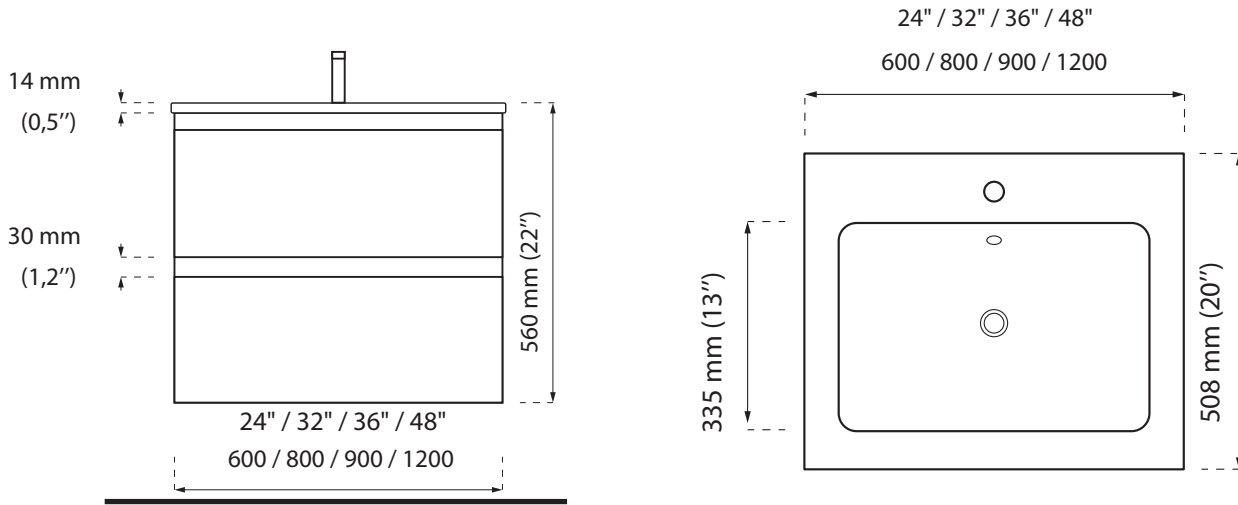
Scansionami per le istruzioni
complete

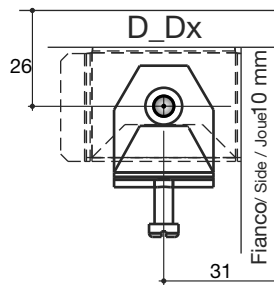
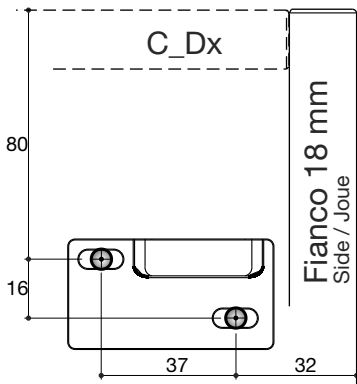
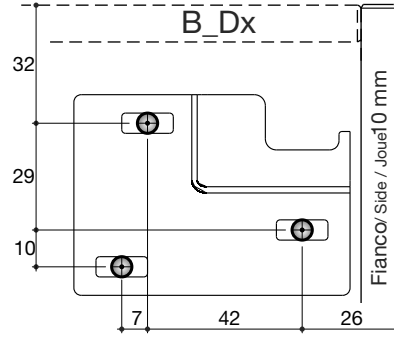
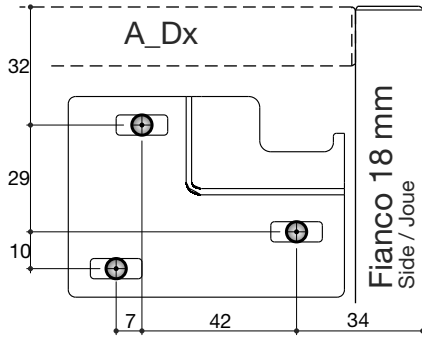
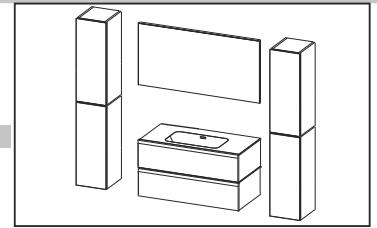
Scan for full instruction

Scanner pour instruction
complète

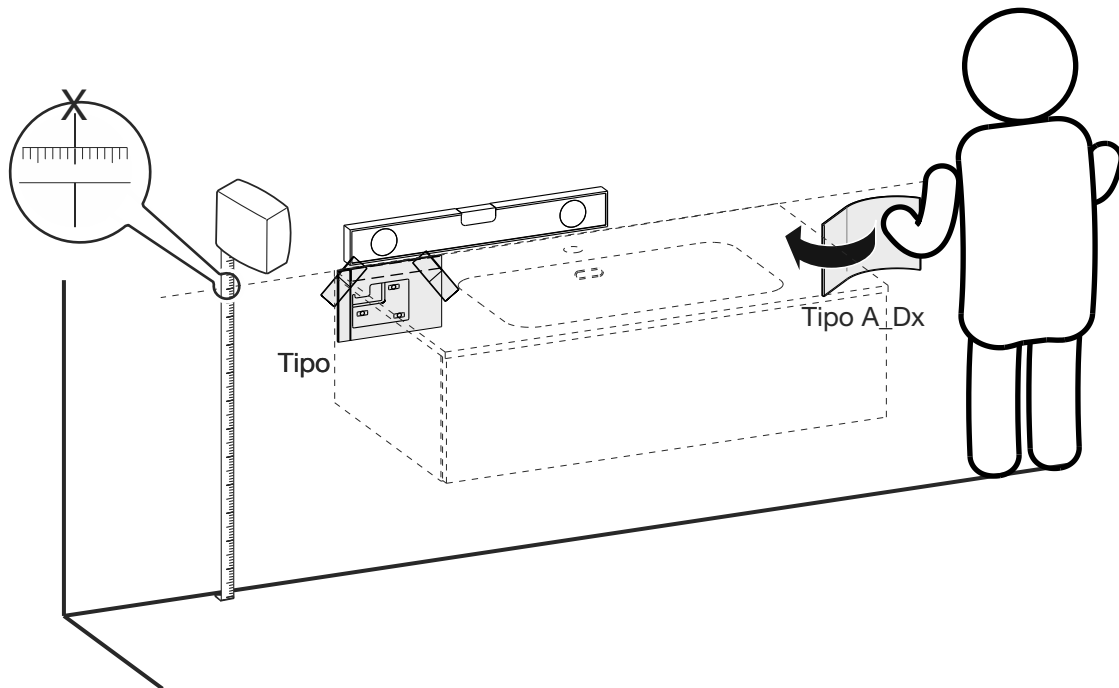


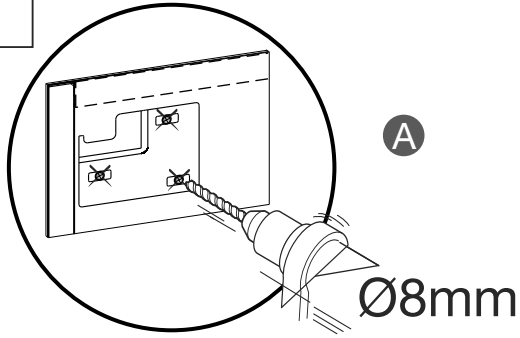
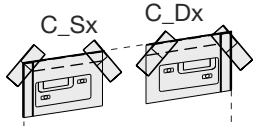
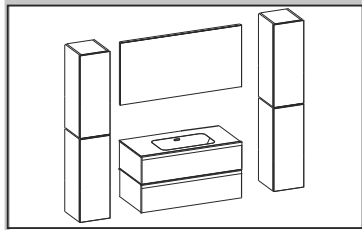
BASI - BASI A GIORNO
 BASE UNITS - OPEN BASE UNITS / ÉLÉMENTS BAS - ÉLÉMENTS BAS OUVERT





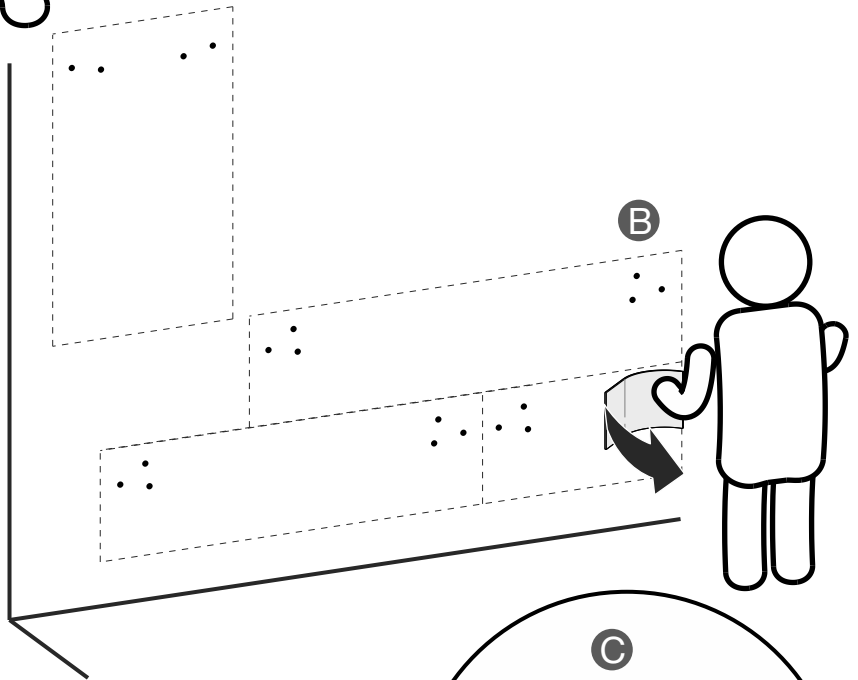
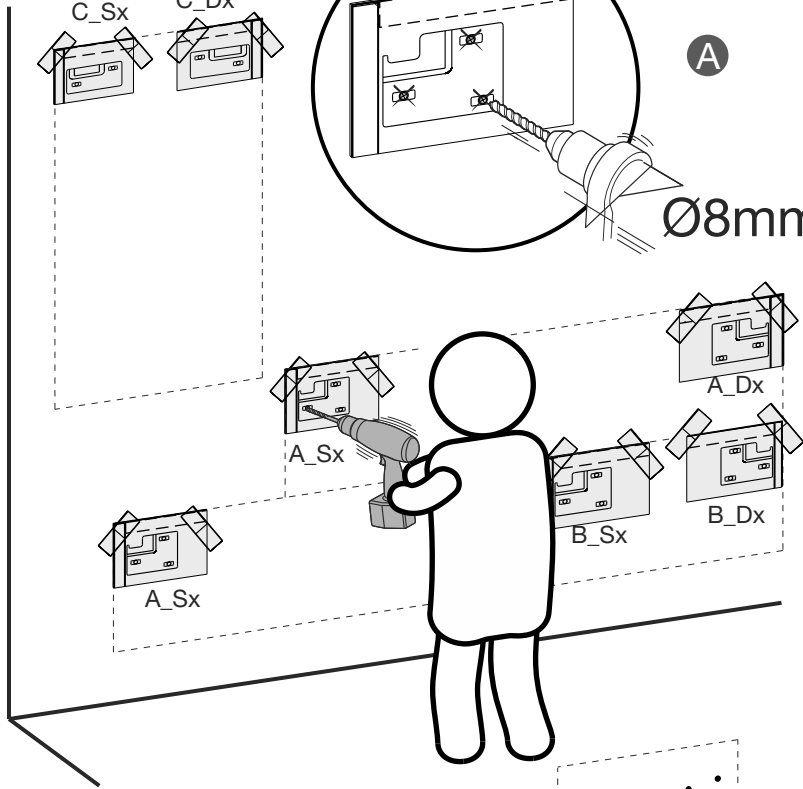
Dx
Rt-D



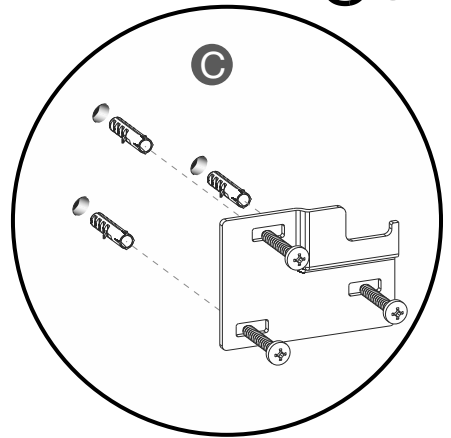
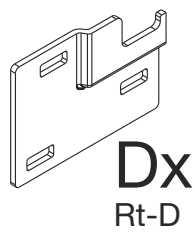
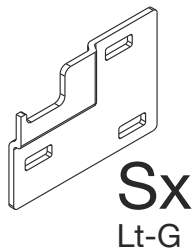
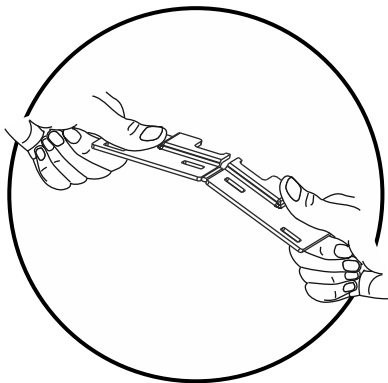


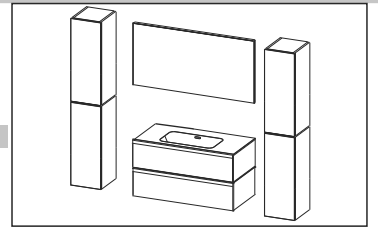
A

Ø8mm

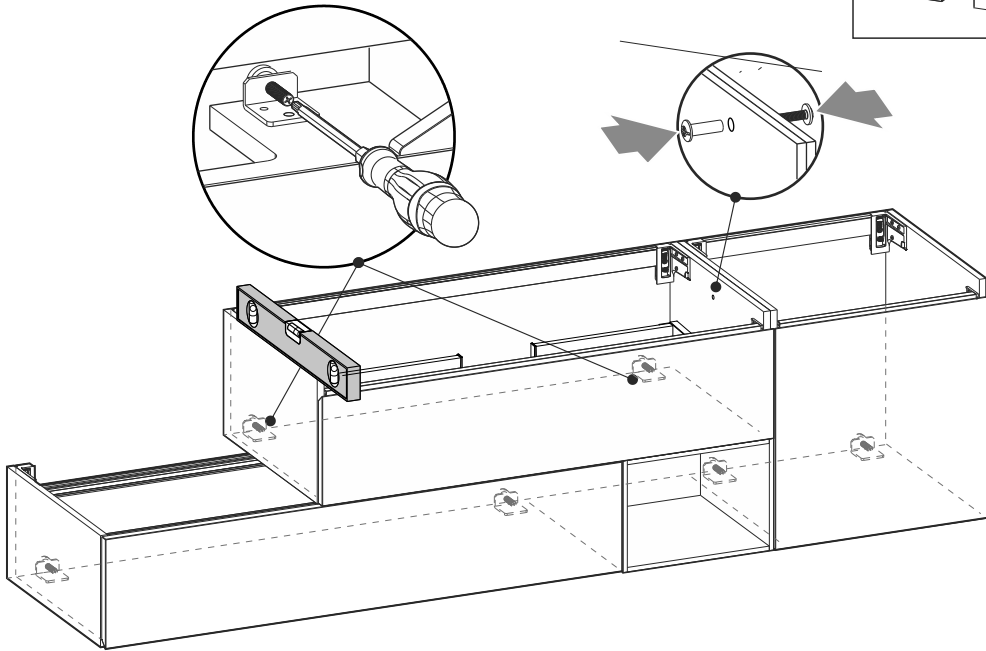


B

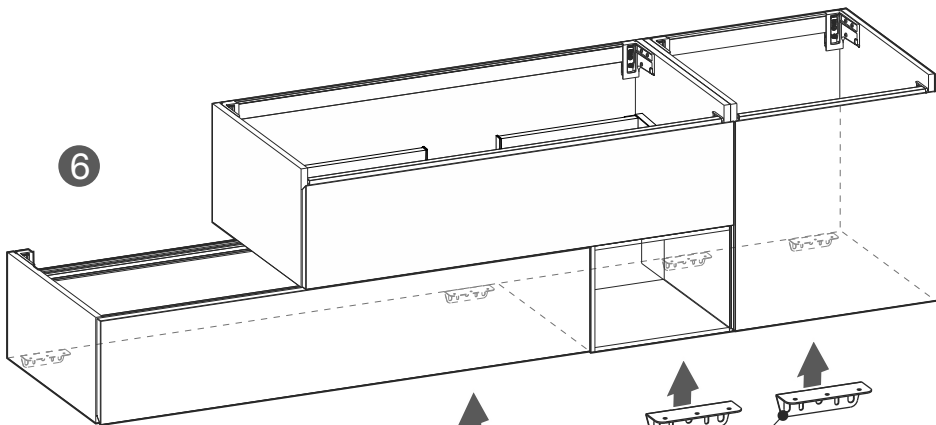




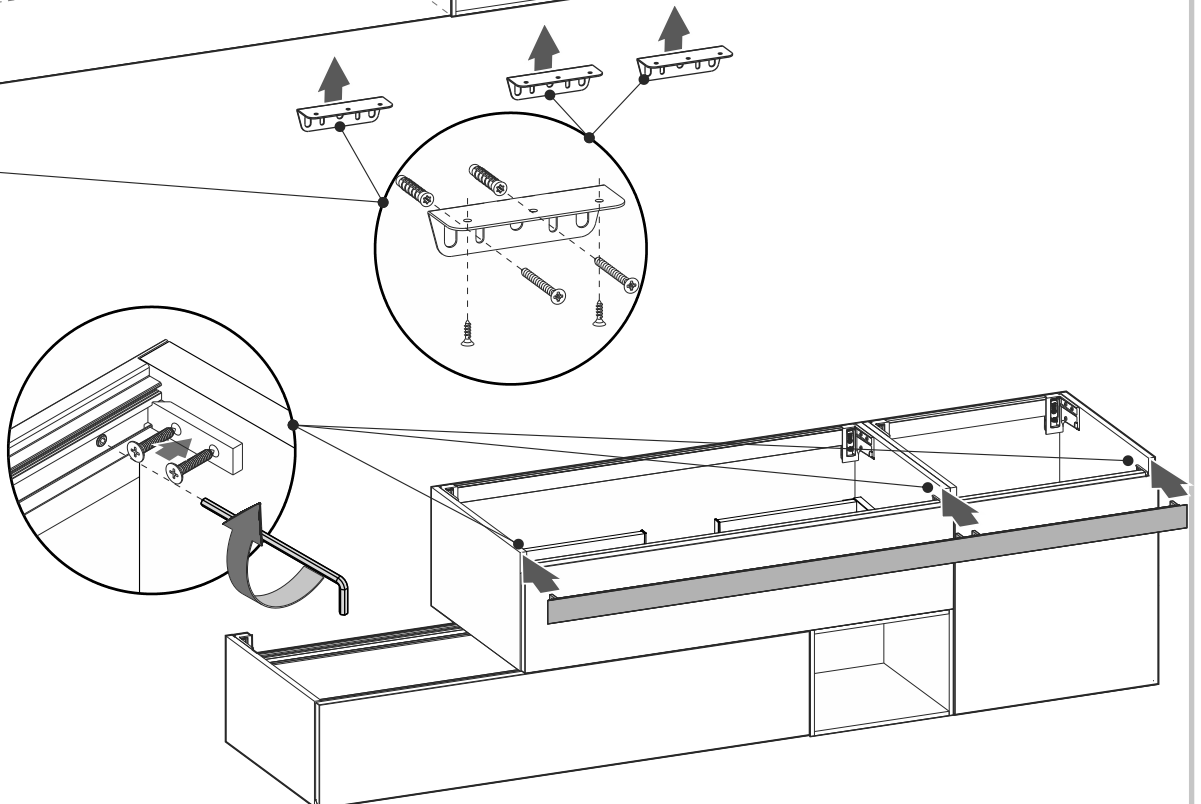
5



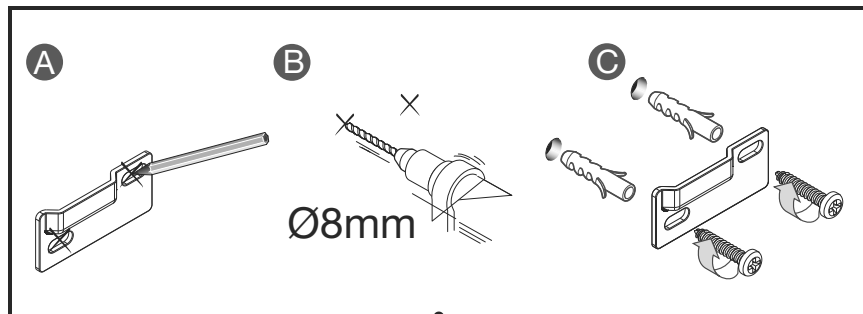
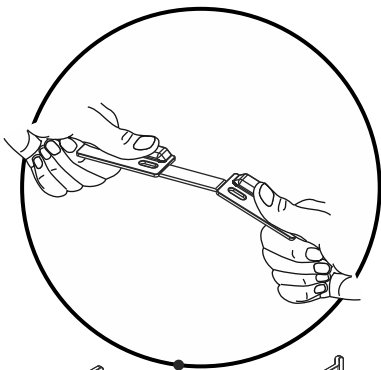
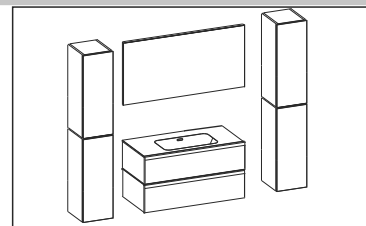
6



7

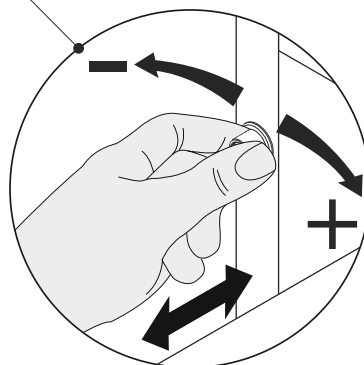
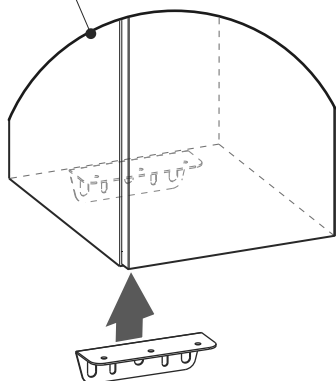
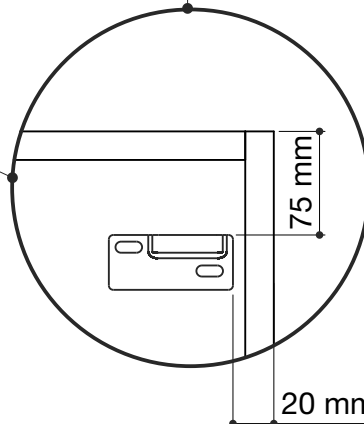
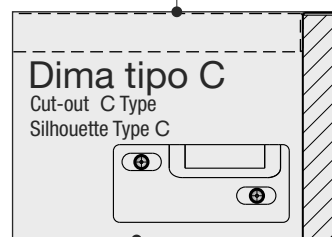


PENSILI
WALL UNITS / ÉLÉMENTS HAUTS

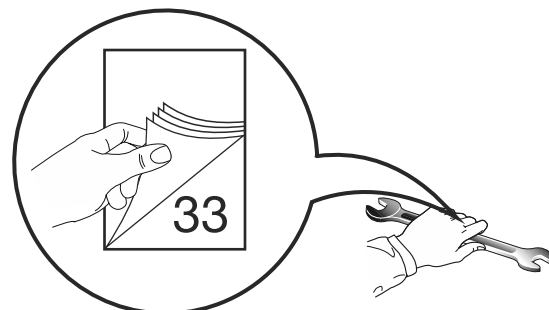
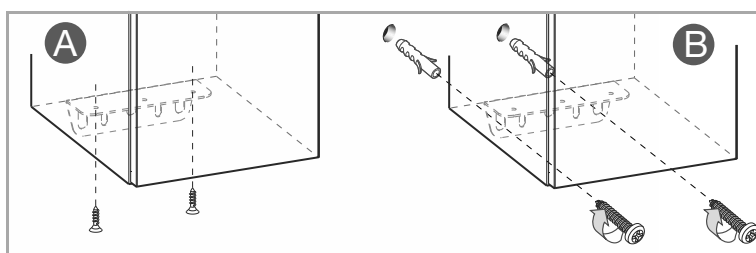


Sx
Lt-G

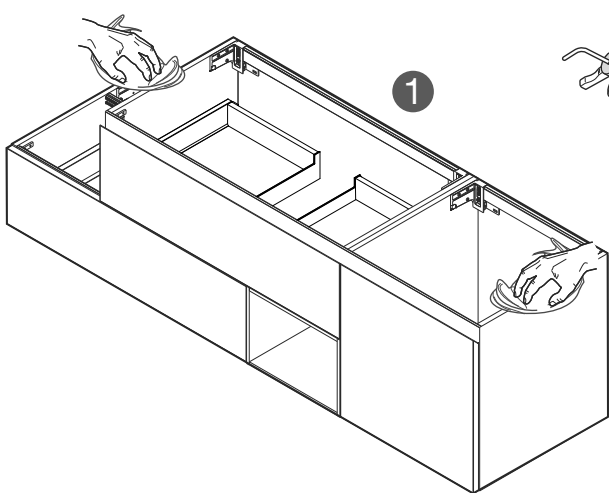
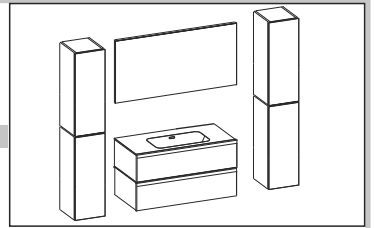
Dx
Rt-D



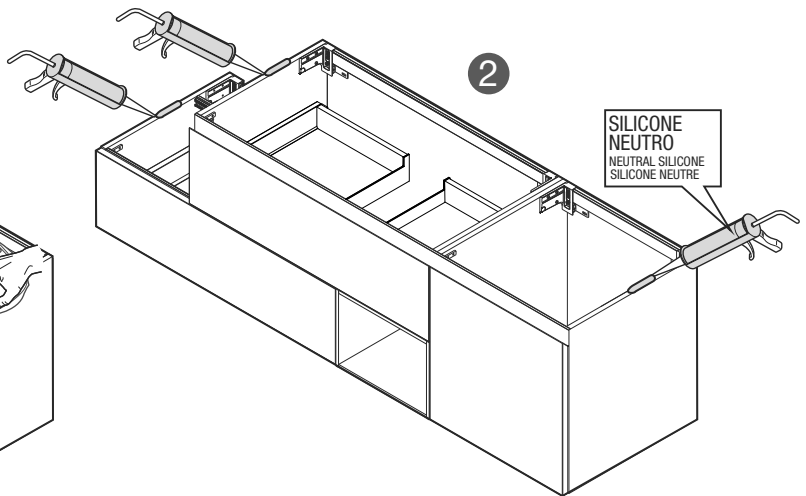
REGOLAZIONE
ADJUSTMENT / RÉGLAGES
PUSH&PULL



TOP VASCA INTEGRATA
TOP WITH INTEGRATED BASIN / PLAN AVEC VASQUE INTÉGRÉE

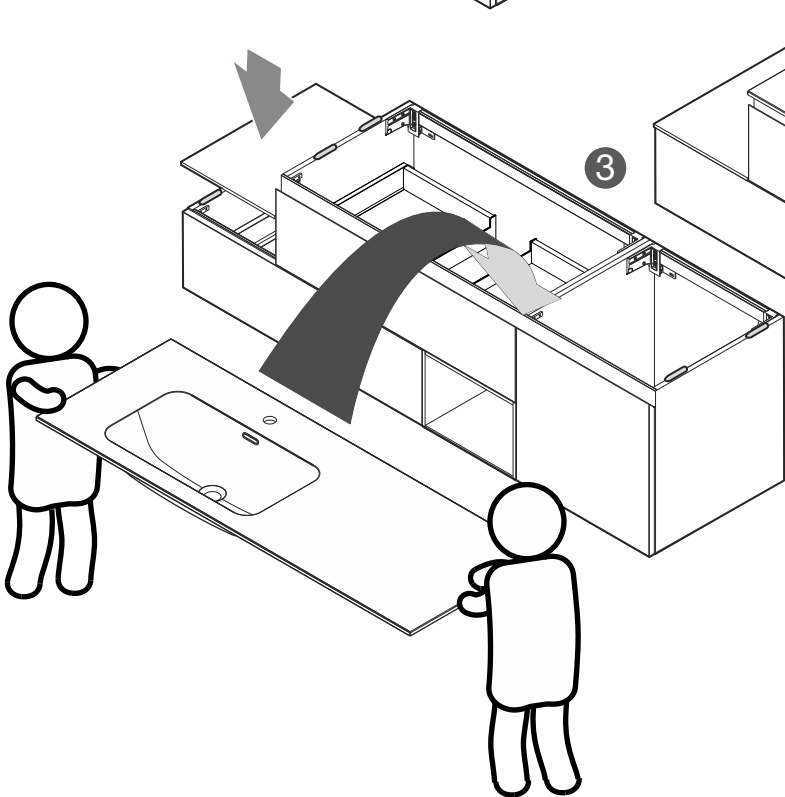


1

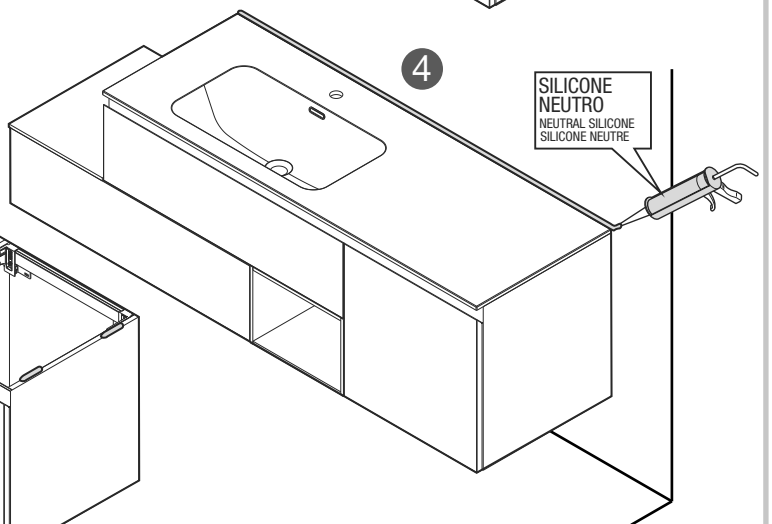


2

SILICONE
NEUTRO
NEUTRAL SILICONE
SILICONE NEUTRE

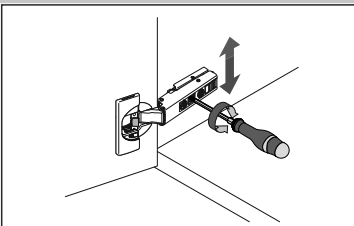


3



4

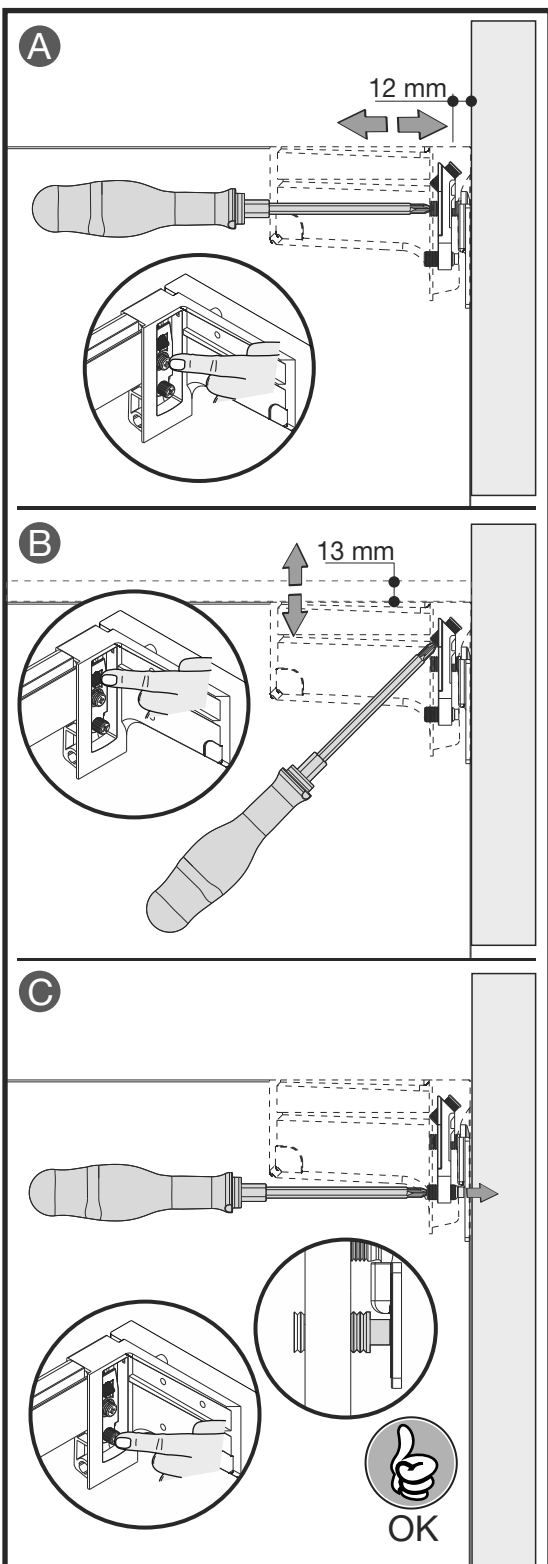
SILICONE
NEUTRO
NEUTRAL SILICONE
SILICONE NEUTRE



REGOLAZIONI ATTACCAGLIE
BRACKETS ADJUSTMENTS / RÉGLAGES ATTACHES

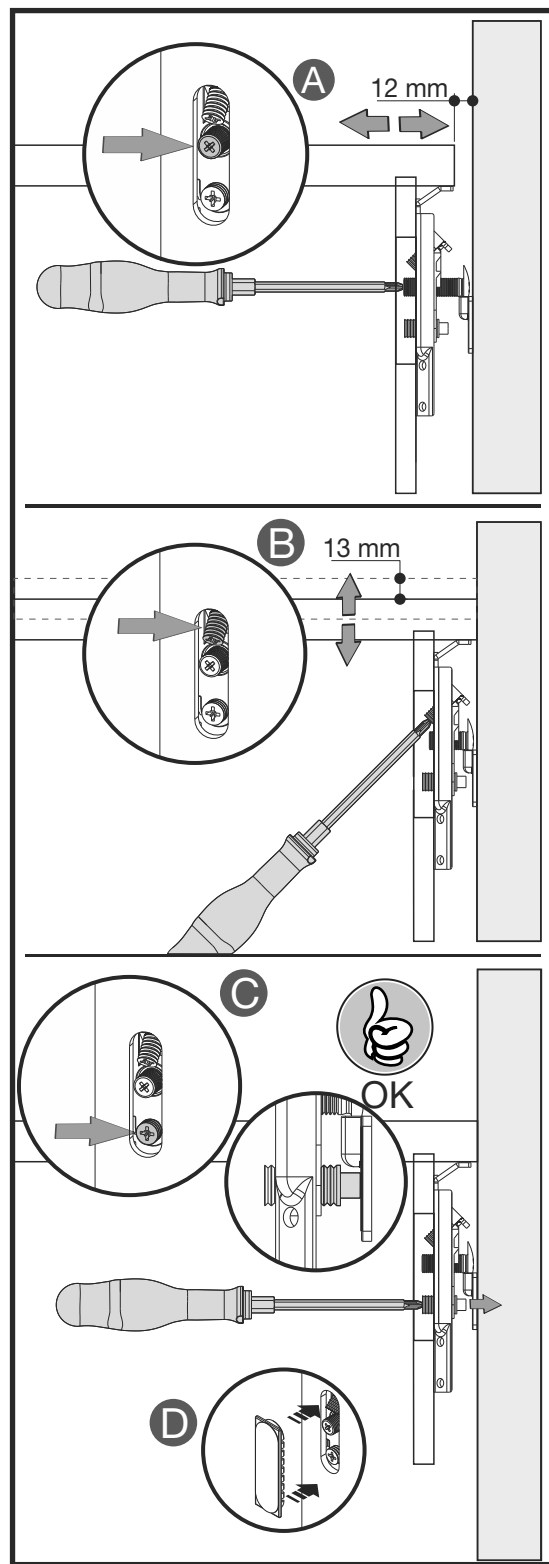
REGOLAZIONI ATTACCAGLIE
TIPO A e B PER BASI

BRACKETS ADJUSTMENTS
A and B TYPE FOR BASES
RÉGLAGES ATTACHES
TYPE A et B POUR ÉLÉMENTS BAS

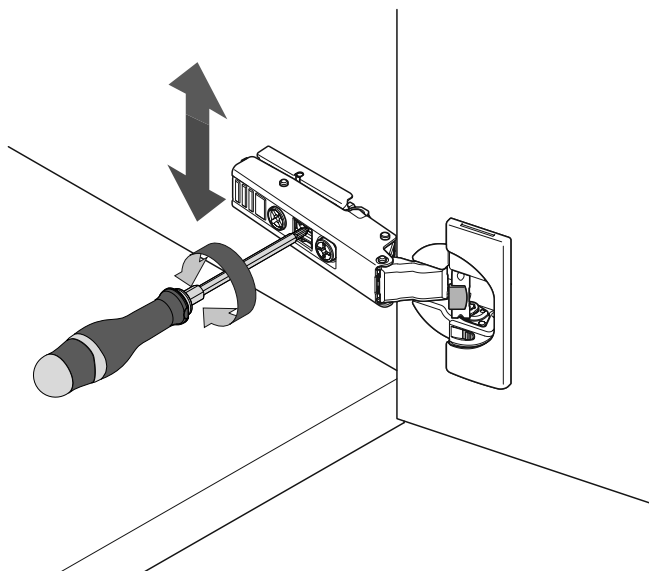
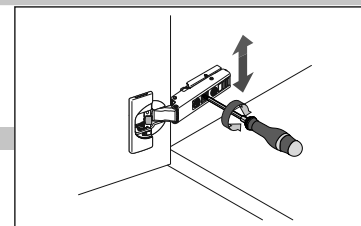


REGOLAZIONI ATTACCAGLIE
TIPO C PER PENSILI/COLONNE

BRACKETS ADJUSTMENTS
C TYPE FOR TALL ELEMENTS/COLUMNS
RÉGLAGES ATTACHES
TYPE C POUR ÉLÉMENTS HAUTS

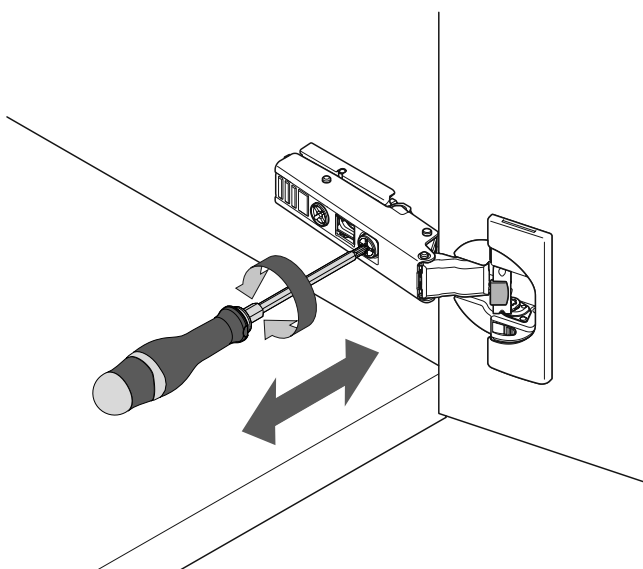


REGOLAZIONI CERNIERE
HINGES ADJUSTMENTS / RÉGLAGES CHARNIÈRES



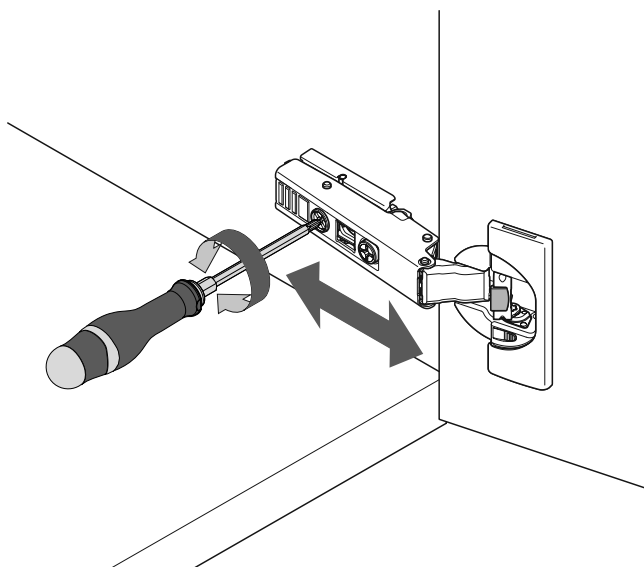
REGOLAZIONE VERTICALE

VERTICAL ADJUSTMENT / RÉGLAGES VERTICAL



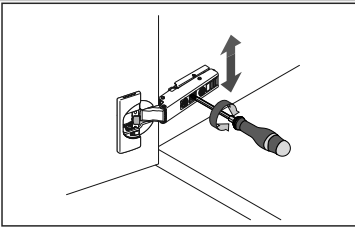
REGOLAZIONE LATERALE

HORIZONTAL ADJUSTMENT / RÉGLAGES HORIZONTAL



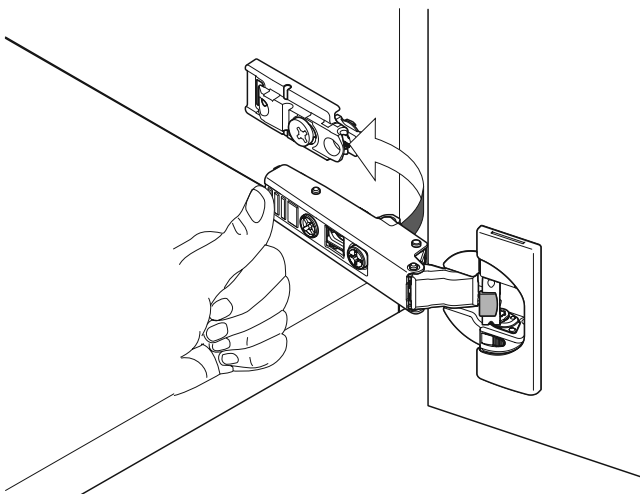
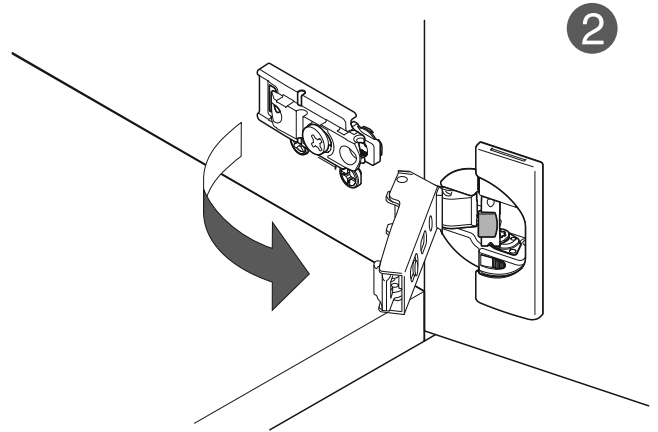
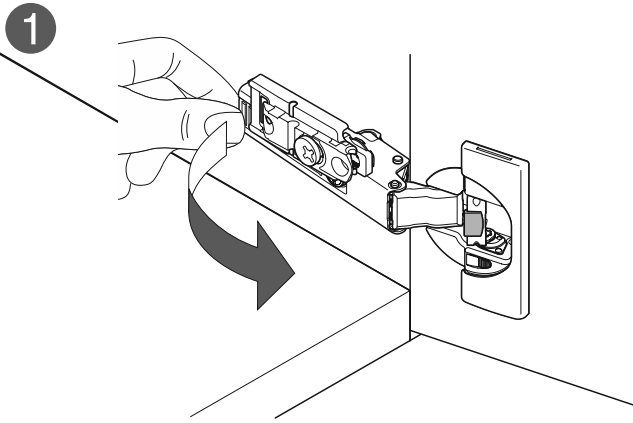
REGOLAZIONE FRONTALE

FRONTAL ADJUSTMENT / RÉGLAGES FRONTAL



SMONTAGGIO ANTA

DOOR DISMANTLING / DÉMONTAGE PORTE

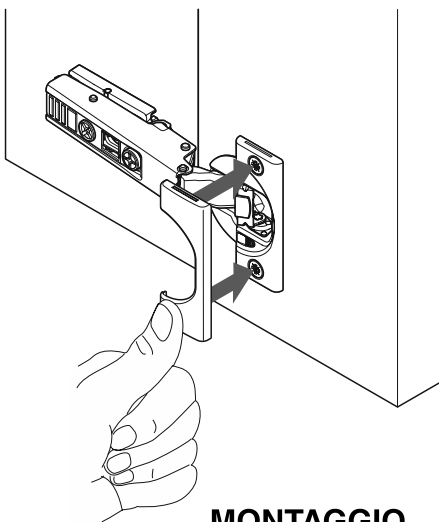


MONTAGGIO ANTA

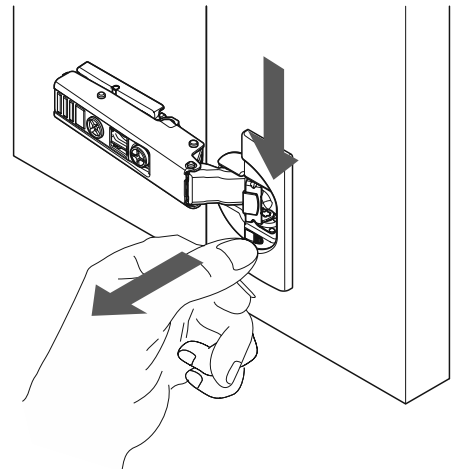
DOOR ASSEMBLING / MONTAGE PORTE

PLACCHETTA DI COPERTURA

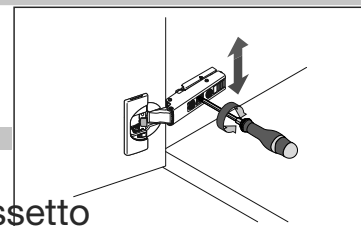
COVERING PLATE / PLACQUE DE COUVERTURE



MONTAGGIO
INSTALLATION / MONTAGE

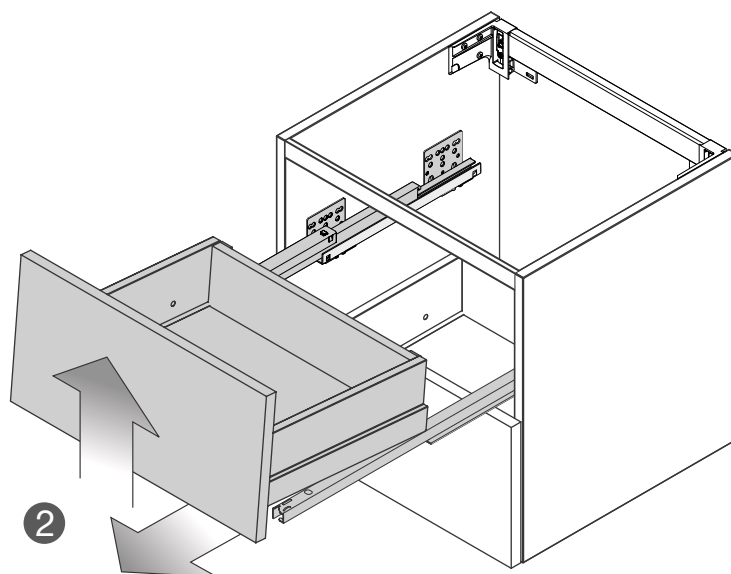
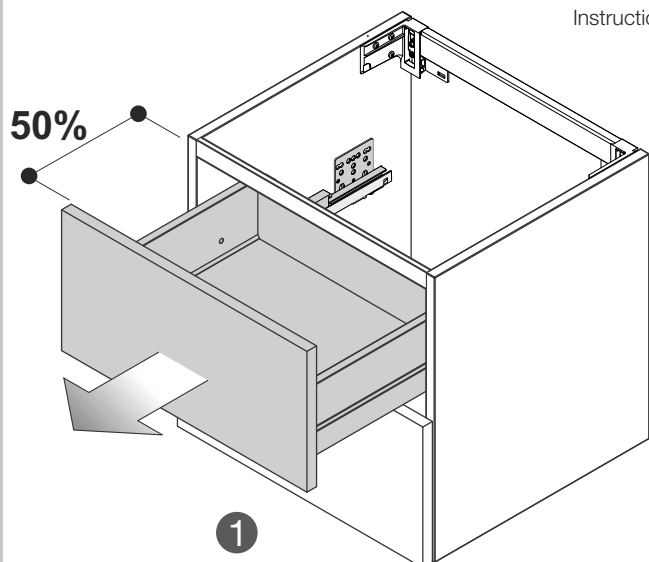


SMONTAGGIO
DISMANTLING / DÉMONTAGE



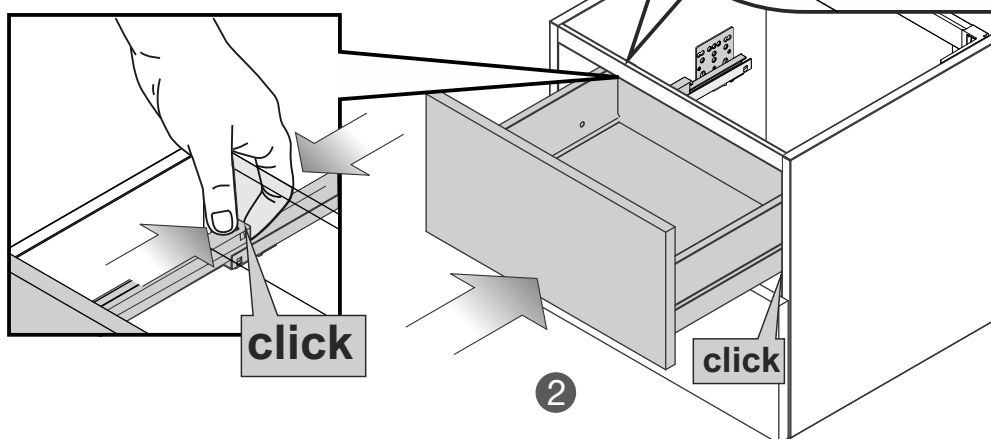
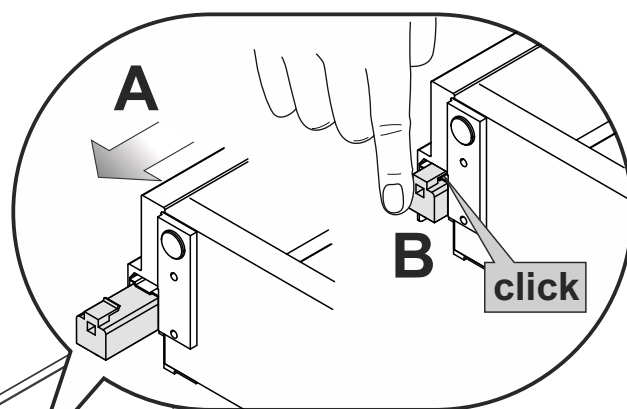
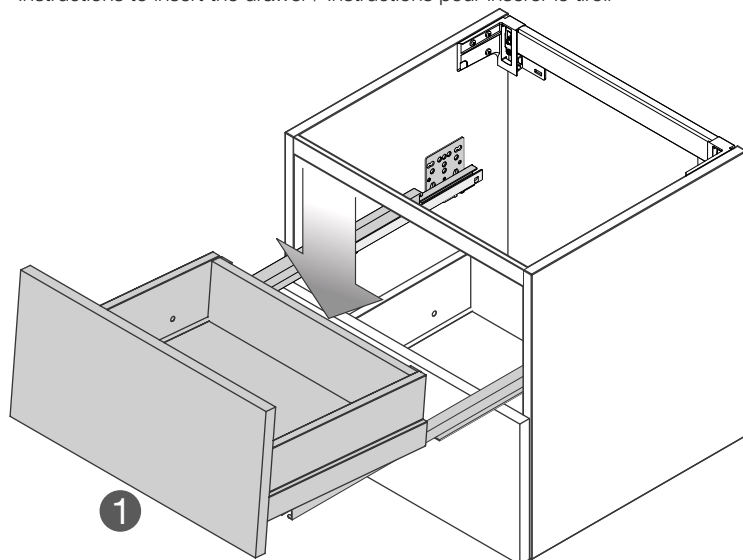
Istruzioni per togliere il cassetto

Instructions to remove the drawer / Instructions pour enlever le tiroir

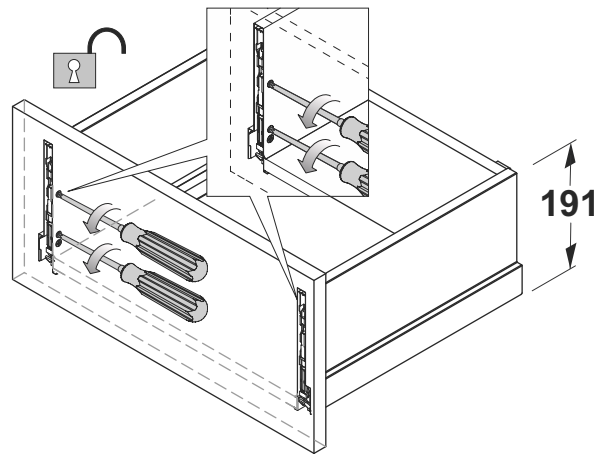
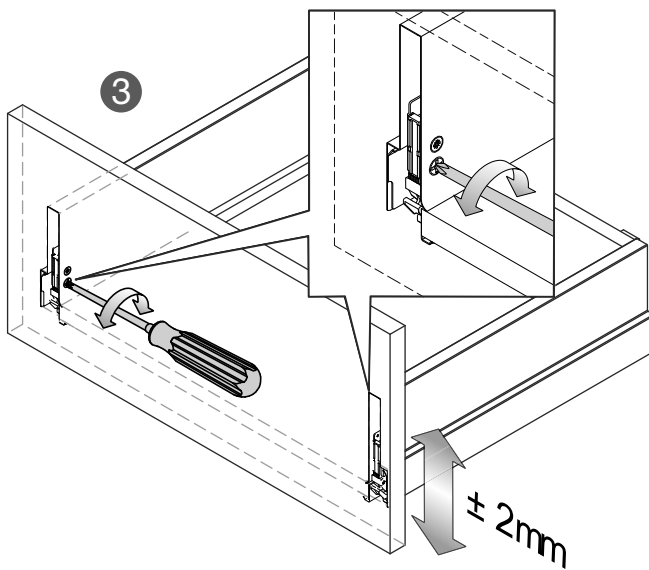
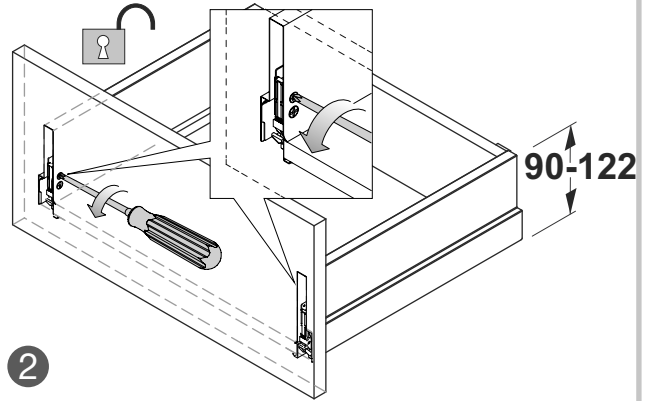
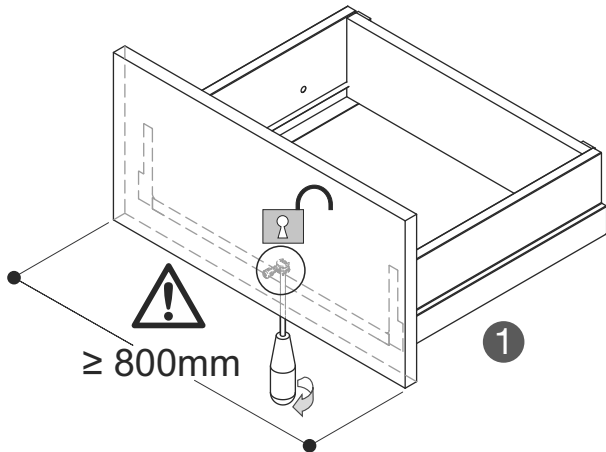
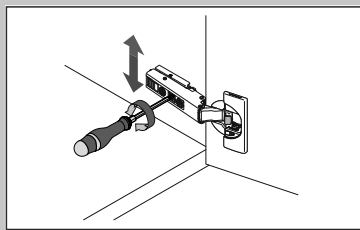


Istruzioni per inserire il cassetto

Instructions to insert the drawer / Instructions pour insérer le tiroir



REGOLAZIONI CASSETTI
DRAWERS ADJUSTMENTS / RÉGLAGES TIROIRS



Regolazione in altezza
Adjustment in the height / Réglage en hauteur

