

PAAR

¿Cómo saber mi talla de anillo? / How to know my ring size?

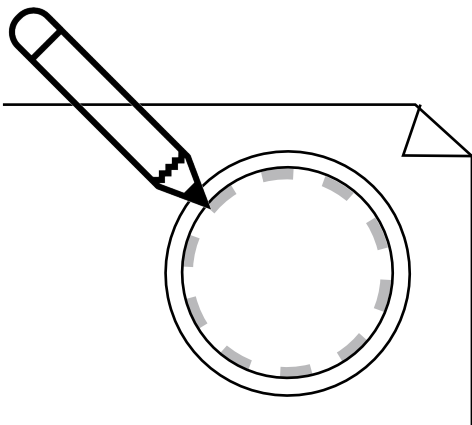
Antes de empezar, escoge en qué dedo vas a querer usar tu anillo PAAR, ya que cada dedo tiene su propia talla. Asegúrate de que tus dedos estén a una temperatura corporal media, ya que los dedos se encogen cuando hace frío y se ensanchan cuando hace calor. Si estás entre dos tallas, contáctanos.

Before you begin, choose the finger in which you would like to wear your PAAR ring as fingers have different sizes. Ensure your hands are at a normal body temperature, fingers can shrink or expand when cold or hot. If you are between sizes, contact us.

Mide un anillo que te quede bien / Measure a ring you already have

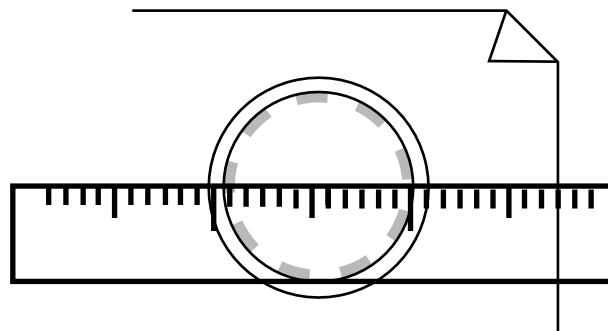
1. Dibuja sobre un pedazo de papel el círculo interior del anillo.

In a piece of paper draw the inner circle of the ring.



2. Mide el diámetro que trazaste en milímetros (mm) o mide el diámetro interior del anillo directamente con la regla.

Measure the circle diameter in millimeters (mm) or measure the inner diameter of the ring directly with the ruler.



3. Compara tu medida en el cuadro y descubre tu talla. /Use the chart to find the corresponding ring size.

Mide la circunferencia de tu dedo / Measure your finger

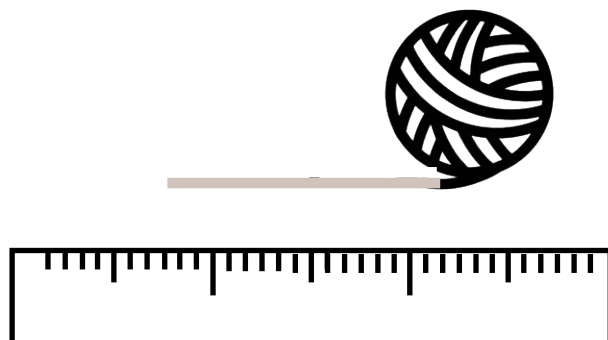
1. Mide la circunferencia de la base de tu dedo con un hilo.

Wrap a piece of string around the base of your finger to know its circumference.



2. Con una regla ve cuantos mm ocupa la circunferencia.

With a ruler measure its length to know how many mm the circumference has.



3. Compara tu medida en el cuadro y descubre tu talla. /Use the chart to find the corresponding ring size.

Medidas y tallas para EEU y México / USA and mexican sizes

| | talla/size | talla/size |
|-------------------------------|------------|------------|
| diámetro/ diameter | 3 | 7 |
| circunferencia/ circumference | 44 mm | 54.4 mm |
| diámetro/ diameter | 3.5 | 7.5 |
| circunferencia/ circumference | 45.2 mm | 55.7 mm |
| diámetro/ diameter | 4 | 8 |
| circunferencia/ circumference | 46.8 mm | 57 mm |
| diámetro/ diameter | 4.5 | 8.5 |
| circunferencia/ circumference | 48 mm | 58.3 mm |
| diámetro/ diameter | 5 | 9 |
| circunferencia/ circumference | 49.3 mm | 59.5 mm |
| diámetro/ diameter | 5.5 | 9.5 |
| circunferencia/ circumference | 50.6 mm | 60.8 mm |
| diámetro/ diameter | 6 | 10 |
| circunferencia/ circumference | 52 mm | 62.1 mm |
| diámetro/ diameter | 6.5 | |
| circunferencia/ circumference | 53.1 mm | |

PAR

contacto/contact: info@paar.mx