

Touchless Motion Sensor Dimmer Switch

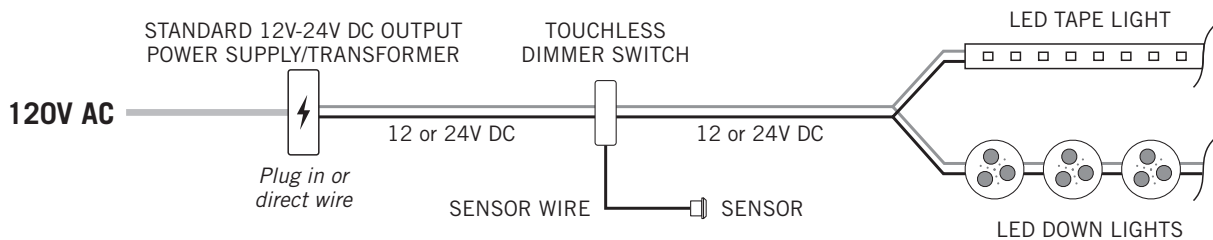
Item # 511122

- Provides full range brightness control of low voltage white LED lighting.
- 5 ft. sensor wire lead permits greater flexibility of installation.
- Works with both 12V DC and 24V DC LED lighting.
- Dimming will save energy and extend LED life.

IMPORTANT

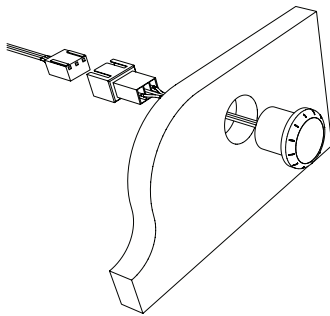
- For use only with 12V DC or 24V DC low voltage single color LED lighting. Do not connect this device to 120V AC current. For dry location use.
- The dimming features of this device will work only if your LED lighting is capable of PWM dimming. If unsure, ask the manufacturer of your lighting.
- Use only with 12V or 24V DC constant voltage standard electronic power supplies. Not compatible with magnetic power supplies or low voltage power supplies with 12V AC output.
- Suitable for RV and boat interior applications (dry location), this device can be direct wired and powered by an on-board 12V or 24V battery.

- All wiring must be in accordance with national and local electrical codes, low voltage Class 2 circuit. If you are unclear as to how to install and wire this product, contact a qualified electrician.
- The shorter the wire leads between the power supply, this dimmer switch and your LED lighting, the brighter and more consistent your lighting will be – **do not coil excess wire.**
- Be sure to maintain polarity (+ to +, – to –). Failure to observe polarity or shorting of wires may damage the dimmer.
- Use only insulated staples or plastic ties to secure cords and wires.
- Route and secure wires so they will not be pinched or damaged.
- For wire runs inside of walls, use certified CL2 or better cabling and appropriate mounting hardware.
- Do not install Class 2 low voltage wiring in the same runs as AC main power. If AC and low voltage wires cross, keep them at 90-degree angles
- Do not exceed 48 watts of lighting when used with 12V LEDs or 96 watts when used with 24V LEDs.



Direct Wire Hookup

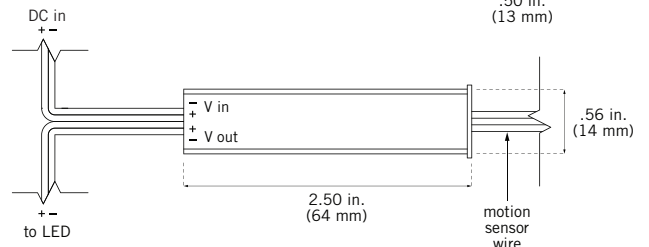
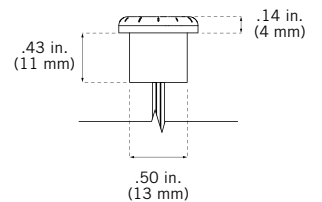
1. Make sure power is disconnected while installing the remote touchless sensor.
2. Drill a 1/2 in. diameter hole into your sensor mounting surface. Use the quick connector to detach the sensor from the unit, and run the wiring through the hole.
3. Reconnect your sensor wire and press the top of the sensor firmly to insert into the hole.
4. Connect your DC input wires to the wires labeled DC IN (+,-). Connect your output wires from your LEDs to the wires labeled TO LED (+,-). Double-check polarity before applying power to the unit.



- Continue to hold your hand in front of the sensor for more than 2 seconds for brightness control. The unit will continuously ramp between full brightness and low brightness until your hand is removed from the detection area. The lights will hold the current brightness level when your hand is removed and can be powered on and off while retaining this setting.

SPECIFICATIONS

Input voltage.....12V-24V DC
 Output current.....4A
 Max load with 12V lighting.....48 watts
 Max load with 24V lighting.....96 watts
 Working temp.....-4 to 95°F (-20 to 35°C)
 Country of origin.....China



Operation

This device functions as an on/off switch with full range dimming capabilities and is intended only for use with white or single color LED lighting. Do not use with RGB multi-color lighting.

- The IR sensor will detect any object within its range to trigger operation of the lights. The effective detection range is within 6 inches of the sensor, and can vary slightly depending on environmental variables.
- To operate, simply wave your hand or an object in and then out of the sensor range. This action will either turn your LED lighting on or off.

To prevent inadvertent operation, there is a minimum detection time (about a half second) for the sensor to register an action. Rapidly waving a hand or object past the sensor may not trigger the on/off function of the unit.

Limited 2-year warranty. Improper installation, improper powering, abuse, or failure to use this device for its intended purpose will void warranty. Proof of purchase is required for all returns. Questions? Email support@armacostlighting.com.





Détecteur de Mouvement Sans Contact Avec Gradateur

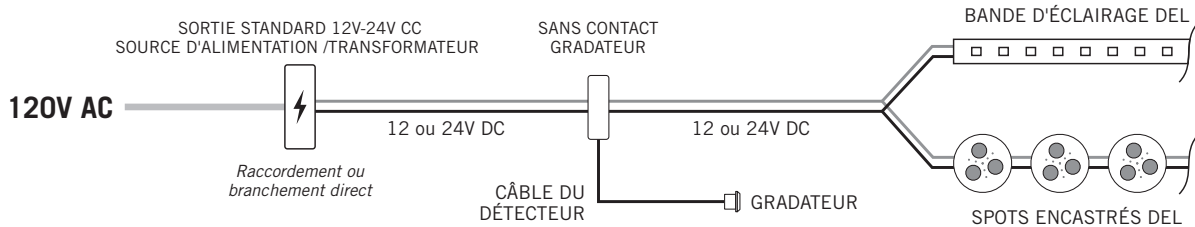
Article # 511122

- Offre une gamme complète de contrôle d'éclairage DEL blanc à basse tension.
- Le fil conducteur de 5 pi. du détecteur permet une plus grande souplesse d'installation.
- Fonctionne avec des éclairages DEL 12V CC et 24V CC.
- La gradation permettra d'économiser l'énergie et de prolonger la vie durée des DEL.

IMPORTANT

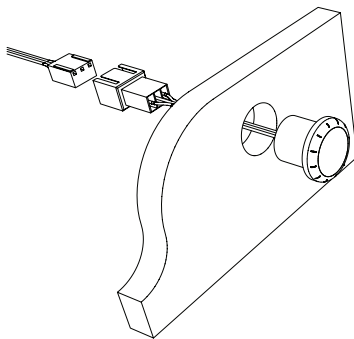
- À utiliser uniquement avec un éclairage DEL à couleur unique basse tension 12V DC ou 24V CC. Ne raccordez pas cet appareil à du courant 120V CA. À utiliser dans des endroits secs.
- Les caractéristiques de gradation de cet appareil fonctionneront uniquement si votre éclairage DEL offre une gradation PWM. En cas de doute, veuillez contacter le fabricant de votre éclairage.
- Utilisez uniquement avec des sources d'alimentation électroniques standard à tension constante 12V ou 24V CC. N'est pas compatible avec les sources d'alimentation magnétiques ou les sources d'alimentation à basse tension avec sortie 12V CA.
- Convenant aux applications pour intérieur de bateau et pour VR (endroit sec), cet appareil peut être raccordé directement et alimenté par une batterie intégrée de 12V ou 24V.

- Tout le câblage doit être conforme aux codes de l'électricité nationaux et locaux pour les circuits d'alimentation basse tension de classe 2. En cas de doute au sujet de l'installation et du câblage de ce produit, veuillez contacter un électricien qualifié.
- Plus la distance du fil conducteur est courte entre la source d'alimentation, le gradateur et votre éclairage DEL, plus votre éclairage sera puissant et uniforme – n'enroulez pas la longueur excessive de câble.
- Assurez-vous de respecter la polarité (+ à +, - à -). Ne pas respecter la polarité ou raccourcir les câbles peut endommager le gradateur.
- Utilisez uniquement des agrafes isolées ou des attaches en plastique pour fixer les cordons et les câbles.
- Acheminez et fixez les câbles de façon à ce qu'ils ne soient pas coincés ou endommagés.
- Pour les chemins de câbles à l'intérieur des murs, utilisez un câblage CL2 certifié ou un meilleur câblage ainsi qu'un matériel de montage approprié.
- N'installez pas de câblage basse tension de classe 2 dans les mêmes chemins qu'une alimentation principale CA.
- Si des fils CA et basse tension se croisent, maintenez-les à un angle de 90 degrés.
- Ne dépassez pas 48 watts d'éclairage lors d'une utilisation avec des DEL 12V ou 96 watts lors d'une utilisation avec des DEL 24V.



Branchement Direct

1. Assurez-vous que l'alimentation est coupée lors de l'installation du détecteur sans contact à distance.
2. Percez un trou de 1/2 po. de diamètre dans la surface de montage de votre détecteur. Utilisez le raccord rapide pour détacher le détecteur de l'appareil et faites passer le câblage à travers le trou.
3. Raccordez à nouveau le câble de votre détecteur et appuyez fermement sur le dessus du détecteur pour l'insérer dans le trou.
4. Raccordez vos câbles d'entrée CC aux câbles étiquetés DC IN (+, -). Raccordez les câbles de sortie de vos DEL aux câbles étiquetés TO LED (+, -). Vérifiez minutieusement la polarité avant d'alimenter l'unité.



Diamètre du trou – 1/2 po.

Fonctionnement

Ce dispositif fonctionne comme un interrupteur marche/arrêt avec un éventail complet de capacités de gradation et est uniquement destiné à une utilisation avec un éclairage DEL blanc ou à couleur unique. Ne l'utilisez pas avec un éclairage RGB à plusieurs couleurs.

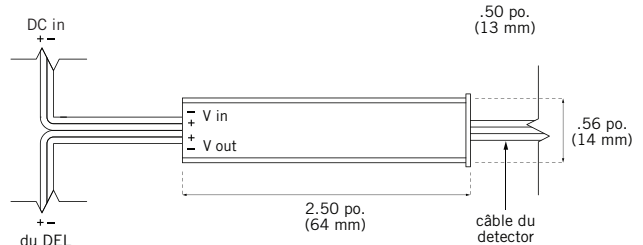
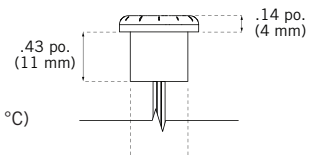
- Le capteur infrarouge détectera tout objet à sa portée pour activer le fonctionnement des lumières. La portée effective de détection se situe dans les 6 pouces du détecteur et peut légèrement varier en fonction des variables environnementales.
- Pour le mettre en marche, agitez simplement votre main ou un objet dans et en dehors de la portée du détecteur. Cette action allumera ou éteindra votre éclairage DEL.

Afin d'éviter tout déclenchement intempestif, il y a un temps de détection minimum (environ une demi-seconde) pour que le détecteur enregistre un mouvement. Agiter rapidement la main ou un objet devant le détecteur peut ne pas déclencher la fonction marche/arrêt de l'unité.

- Continuez à tenir votre main devant le capteur pendant plus de 2 secondes pour le contrôle de la luminosité. L'appareil passera continuellement de forte luminosité à faible luminosité jusqu'à ce que votre main soit retirée de la zone de détection. Les lumières conserveront le niveau actuel de luminosité lorsque votre main sera retirée et elles pourront être éteintes ou allumées tout en conservant ce réglage.

CARACTÉRISTIQUES

Tension d'entrée.....12V-24V CC
 Courant de sortie.....4A
 Charge max. avec éclairage 12V...48 watts
 Charge max. avec éclairage 24V...96 watts
 Temp. de fonctionnement...-4 à 95 °F (-20 à 35 °C)
 Pays d'origine.....Chine



Garantie limitée de 2 ans. Ce produit doit être utilisé uniquement dans les endroits secs. L'installation ou l'alimentation inadéquate de cet appareil ainsi que son abus et son utilisation intentionnelle à des fins autres que son usage prévu annuleront la garantie. Une preuve d'achat est requise pour tous les retours de marchandise. Questions? Envoyez un courriel à support@armacostlighting.com.

