

LED Mini Light

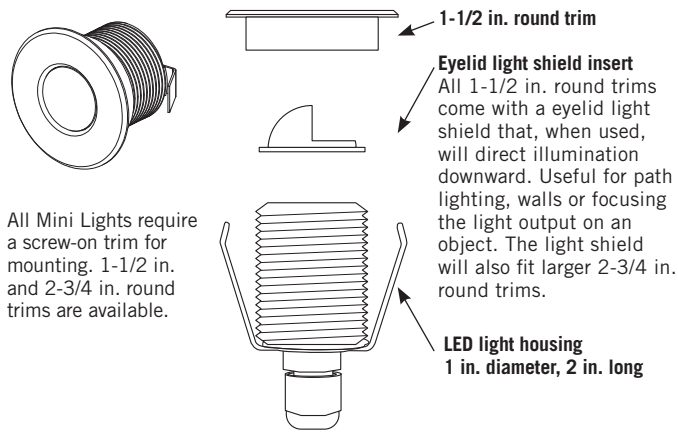
White and RGB models

Rated for indoor or outdoor use

White models require a 12V or 24V DC power supply.

RGB models require a 12V DC power supply.

RGB models also require an RGB LED controller and are not compatible with 120V AC dimmers.



All Mini Lights require a screw-on trim for mounting. 1-1/2 in. and 2-3/4 in. round trims are available.

IMPORTANT

CAUTION: For use only with low-voltage power source. Do not connect directly to 120V AC current.

Disconnect all power before installing.

Wire runs inside walls must be installed in accordance with national and local electrical codes, low voltage Class 2 circuit. Use properly certified CL2 or better cabling. Do not install low-voltage wiring in the same wire run as AC power. If AC and low-voltage wires cross, keep them at 90-degree angles. If you are unclear as to how to install and wire this device, contact a qualified electrician.

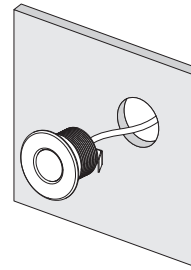
- Use only insulated staples, plastic ties or clips to secure wires.
- Route and secure wires so they will not be pinched or damaged.
- Failure to observe polarity or shorting of wires may damage the LED lights.

INSTALLATION GUIDELINES

Hole cutout size

1-3/8 in. (35mm)

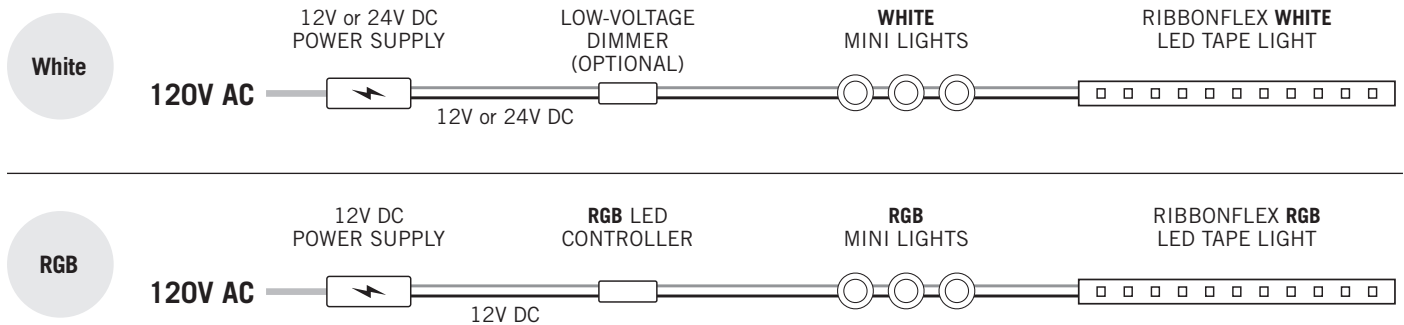
With trim screwed securely in place, simply press light fixture into hole. Spring clips will hold light securely in place. Adding a small amount of silicone sealant under the trim ring and on the light housing can also be used in wet location applications.



Wall surface should be a minimum of 3/8 in. thick.

Hole should have a depth or clearance of at least 2-1/4 in. (57mm) in order to accommodate the LED light housing and wiring.

TYPICAL CONNECTIONS



IMPORTANT: Always maintain wiring polarity: (+) to (+), (-) to (-) for white lights, or +/blue/red/green to +/blue/red/green for the RGB model.

- Lights can be installed in the same low voltage circuit with other Armacost Lighting products such as RibbonFlex LED tape light. Be sure to use a low-voltage power supply with sufficient wattage to power the total number of LED lights connected to your system.
- For RV and boat applications, 12V white models can be powered directly by 12V battery.

- Use only Armacost Lighting low-voltage LED dimmers and controllers. 12V white models can also be dimmed with an in-wall 120V AC dimmer when used with an Armacost Lighting dimmable power supply. See armacostlighting.com/dimming to learn about the types of dimmers that will work with Armacost LED lighting and power supplies.
- On very large, multi-LED light installations, be aware of possible voltage drop, which only becomes undesirable if you notice the brightness in one area of your lighting is objectionably different than in another area. Do not coil wire; shorter lengths and thicker wire will mean less voltage drop and higher brightness. For an online voltage drop calculator, visit armacostlighting.com/voltagedrop.

SPECIFICATIONS		
Model	White	RGB
Input voltage	12 or 24V DC	12 V
Power consumption	1W	1.2W
Lumens	80	55
Beam angle	100°	100°



3-year limited warranty. Improper installation, improper powering, abuse, or failure to use this product for its intended purpose will void warranty. Proof of purchase is required for all returns. Questions? Email support@armacostlighting.com.

Mini-lumière LED

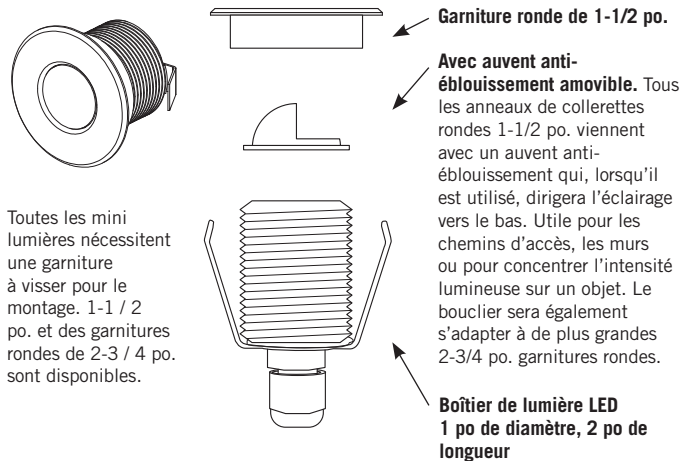
Modèles blanc et RVB

Conçu pour une utilisation intérieure ou extérieure

Les modèles blancs nécessitent une alimentation 12 V ou 24 V CC.

Les modèles RVB nécessitent une alimentation 12 V CC.

Les modèles RVB nécessitent également un contrôleur LED RVB et ne sont pas compatibles avec les gradateurs 120 V CA.



Toutes les mini lumières nécessitent une garniture à visser pour le montage. 1-1 / 2 po. et des garnitures rondes de 2-3 / 4 po. sont disponibles.

IMPORTANT

MISE EN GARDE : À utiliser uniquement avec une source d'alimentation basse tension.

Ne pas connecter directement au courant CA de 120V.

Débrancher l'alimentation avant l'installation.

Les fils passés à l'intérieur des murs doivent être installés conformément aux codes de l'électricité nationaux et locaux; destinés pour un circuit d'alimentation de basse tension de classe 2. Utiliser des câbles dûment certifiés CL2 ou plus. Ne pas installer de câbles de basse tension dans le même chemin de câbles que l'alimentation CA. Si l'alimentation SC et des fils de basse se recoupent, gardez-les à un angle de 90 degrés. Si vous n'êtes pas certain de savoir comment installer des fils et raccorder cet appareil, communiquez avec un électricien qualifié.

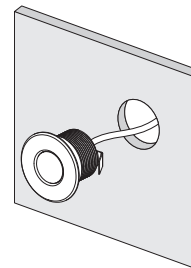
- Utilisez uniquement des agrafes isolées, des attaches en plastique ou des dispositifs de serrage pour fixer les fils.
- Faites passer les fils puis sécurisez afin de ne pas les pincer ou de les endommager.
- Ne pas respecter la polarité ou le raccourcissement des fils peut endommager les lumières LED.

INSTALLATION

Dimensions de découpe du trou

1-3/8 po. (35 mm)

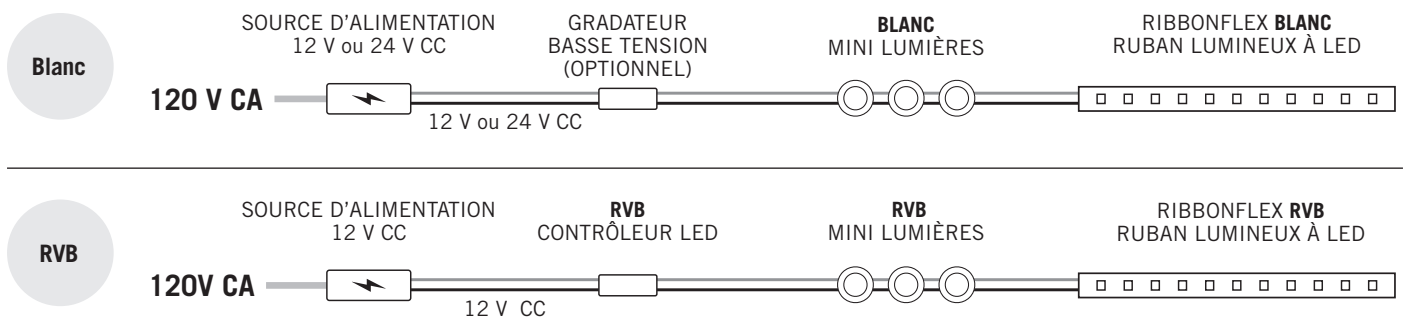
Avec la collerette solidement vissée en place, pressez simplement l'installation d'éclairage dans le trou. Les clips à ressort maintiendront la lampe solidement en place. L'ajout d'une petite quantité de mastic en silicone sous l'anneau de la collerette ainsi que sur le boîtier de la lampe permet également une utilisation dans des endroits humides.



La surface du mur doit avoir au minimum 3/8 po. d'épaisseur lorsque la lampe est installée avec un clip à ressort.

Le trou doit avoir une profondeur ou un dégagement d'au moins 2-1/4 po. (57 mm) afin d'accueillir le boîtier ainsi que le câblage de la lampe LED.

CÂBLAGE TYPIQUE



IMPORTANT: Maintenez toujours la polarité du câblage : (+) à (+), (-) à (-) pour les lumières blanches, ou +/bleu/rouge/vert à +/bleu/rouge/vert pour le modèle RVB.

- Les lumières peuvent être installées dans le même circuit basse tension avec d'autres produits Armacost Lighting tels que le ruban lumineux à LED RibbonFlex. Assurez-vous d'utiliser une alimentation basse tension avec une puissance suffisante pour alimenter le nombre total de lumières LED connectées à votre système.
- Pour les applications de camping-car et de bateau, les modèles blancs 12 V peuvent être alimentés directement par une batterie 12 V.

- Utilisez uniquement les gradateurs et contrôleurs LED basse tension Armacost Lighting. Les modèles blancs 12 V peuvent être atténués avec un gradateur 120 V CA encastré lorsqu'ils sont utilisés avec une alimentation à intensité variable Armacost Lighting. Voir armacostlighting.com/dimming pour en savoir plus sur les types de gradateurs qui fonctionneront avec l'éclairage LED et les alimentations Armacost.
- Sur les très grandes installations d'éclairage multi-LED, soyez conscient de la potentielle chute de tension. La chute de tension devient seulement indésirable si vous remarquez que la luminosité des lampes entre deux zones d'éclairage est trop évidente. N'enroulez pas le fil ; des longueurs plus courtes et un fil plus épais signifieront moins de chute de tension et une luminosité plus élevée. Pour une calculatrice en ligne de chute de tension, visitez armacostlighting.com/voltagegradp.

SPECIFICATIONS		
Modèle	Blanc	RVB
Tension d'entrée	12 ou 24 V CC	12 V
Consommation	1W	1.2W
Lumens	80	55
Angle de faisceau	100°	100°



Garantie limitée de 3 ans. L'utilisation de ce bloc d'alimentation à des fins autres que celles pour lesquelles il a été conçu ou une installation incorrecte de celui-ci annulera la garantie. Questions? Courriel support@armacostlighting.com.