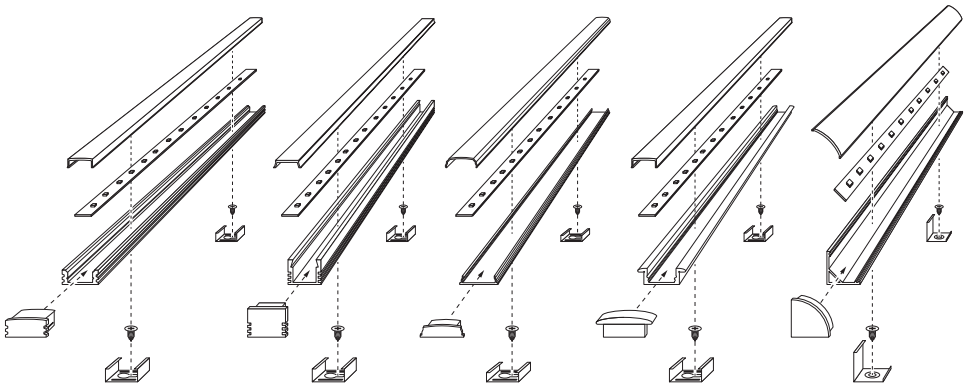


# LED Tape Light Channel Installation

## Installation du canal lumineux à bande LED

1. Install mounting clips on desired surface. Channels may also be installed with double-sided tape (not included).  
Installez les clips de montage sur la surface souhaitée. Des canaux peuvent également être installés avec du ruban adhésif double face (non inclus).
2. Insert aluminum channel into mounting brackets. Channel can be cut to desired length.  
Insérez le canal en aluminium dans les supports de montage. Le canal peut être coupé à la longueur désirée.
3. Install tape light (not included).  
Installez le ruban lumineux (non inclus).
4. Snap diffuser in place. Diffuser can be cut to accommodate end caps.  
Mettez le diffuseur en place. Le diffuseur peut être coupé pour accueillir les embouts.
5. Install endcaps. Two endcap designs are included: Solid endcaps and endcaps with wire pass-through holes.  
Installez les embouts. Deux conceptions d'extrémité sont incluses: des embouts solides et des embouts avec des trous de passage de fil.



*Surface mount*  
Montage  
en surface

*Deep  
surface mount*  
Montage en  
surface profonde

*Bendable  
surface mount*  
Montage en  
surface pliable

*Recess mount*  
Montage  
encastré

*Corner mount*  
Montage  
en coin

