

onyx cookware



grill air fryer

Manual

EN TABLE OF CONTENTS

Product structure diagram	5
Basic operations	6
Before first use	9
First use	9
Care and maintenance	9
Cautions	10
Security warning	10
Technical specifications	10

IT SOMMARIO

Schema del prodotto	33
Operazioni di base	34
Prima del primo utilizzo	37
Primo utilizzo	37
Cura e manutenzione	37
Avvertenze	38
Avvisi riguardanti la sicurezza	38
Specifiche tecniche	38

DK INDHOLDSFORTEGNELSE

Produktets opbygning	12
Grundlæggende betjening	13
Inden første brug	16
Første brug	16
Rengøring og vedligeholdelse	16
Forsigtig	17
Sikkerhedsadvarsel	17
Tekniske specifikationer	17

NL INHOUDSTAFEL

Struuctuurschema van het product	40
Algemene bedieningswijze	41
Voorafgaand aan het eerste gebruik	44
Eerste gebruik	44
Reiniging en onderhoud	44
Voorzorgsmaatregelen	45
Veiligheidswaarschuwing	45
Technische specificaties	45

DE INHALTSVERZEICHNIS

Abbildung des Produktaufbaus	19
Grundlegende Funktionen	20
Vor dem ersten Gebrauch	23
Erster Gebrauch	23
Pflege und Wartung	23
Vorsichtsmaßnahmen	24
Sicherheitshinweise	24
Technische Daten	24

SE INNEHÅLLSFÖRTECKNING

Produktstrukturschema	47
Grundläggande funktioner	48
Före första användning	51
Första användning	51
Vård och underhåll	51
Varningar	52
Säkerhetsvarning	52
Tekniska specifikationer	52

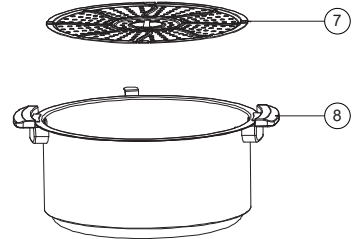
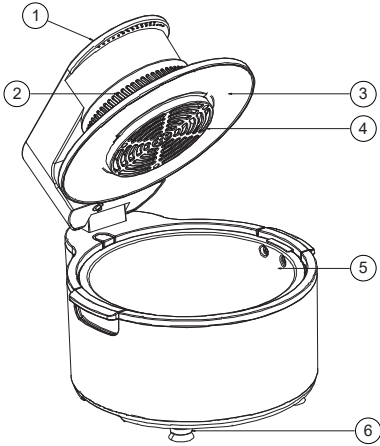
FR TABLE DES MATIÈRES

Schéma de la structure du produit	26
Opérations élémentaires	27
Avant la première utilisation	30
Première utilisation	30
Entretien et maintenance	30
Avertissement	31
Avertissement de sécurité	31
Particularités techniques	31

NO INNHOLDSFORTEGNELSE

Produktstrukturdiagram	54
Grunnleggende operasjoner	55
Før første gangs bruk	58
Første bruk	58
Stell og vedlikehold	58
Forsiktig	59
Sikkerhetsadvarsel	59
Tekniske spesifikasjoner	59

PRODUCT STRUCTURE DIAGRAM	5
BASIC OPERATIONS	6
- Display	6
- How it works	6
- Programs	7
- How the Pot works	8
- How the grill works	8
- Problems/Errors	8
BEFORE FIRST USE	9
FIRST USE	9
CARE AND MAINTENANCE	9
CAUTIONS	10
SECURITY WARNING	10
TECHNICAL SPECIFICATIONS	10



1 Display

2 Exhaust outlet

3 Glass window

4 Exhaust hood

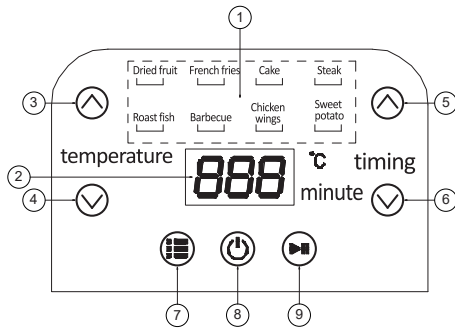
5 Fryer basket

6 Suction cups

7 Fryer grill

8 Fryer basket handle

DISPLAY:



- 1 Programs
- 2 Temperature & time display
- 3 Temperature adjustment up
- 4 Temperature adjustment down
- 5 Time adjustment up
- 6 Time adjustment down
- 7 To switch between the programs
- 8 Power button
- 9 Start/pause button

HOW IT WORKS:

- 1 Plug in the air fryer, press the power button to turn on the display.
- 2 Fill the pot with your favorite food, place the pot back into the air fryer. Remember to correctly place the pot into the air fryer. The air fryer will not start cooking if the pot is not correctly placed into the air fryer.
- 3 Choose the program you want to use by pressing the program button, press the program button until you find the right program or manually choose the time and temperature.
- 4 Press start/pause button to start cooking.
- 5 When the food is done, turn off the air fryer by holding down the power button. The air fryer will cool down and stop after a few minutes.

The Air fryer needs to be placed in room temperature for at least 24 hours to avoid malfunctions or longer cooking time.

PROGRAMS:



The programs are preset to different time and temperatures to get you started faster. If you normally cook French fries at 220 C° for 20 min in oven, The French fries should be cooked at about 200 C° in the air fryer.



Always check your food, if the food is still undercooked, give it a bit more time. If the food is overcooked, remember to decrease the time and temperature next time.



Please note that you need to adjust time and temperature, the more food you add to the pot. A 2 kg chicken needs to be cooked longer than a 0,5 kg chicken breast.



We recommend experimenting with the time and temperature settings for different foods until you find your favourite setting!

Dried fruit:

Use the dried fruit program to gently dehydrate fruits for delicious and nutritious snacks. Arrange slices evenly on trays, ensuring airflow. Check occasionally for even drying. Store in airtight containers.

French fries:

This program is perfect for making French fries. Remember to flip the fries a few times while cooking, this will make sure that all the fries will get a nice crispier result.

Egg tart:

Make golden egg tarts with the special program. Fill pre-made shells, start the program, and monitor closely. Let cool slightly before serving.

Steak:

The steak program is designed to perfectly cook the steak. When done, check if the steak is cooked to your liking.

Roast fish:

Achieve mouthwatering tenderness with the roast fish program. Season and place on the rack. Baste and check internal temperature for doneness.

Barbecue:

Baste with barbecue sauce to enjoy classic smoky flavour with the barbecue program. Preheat grill, cook, and flip as needed. Check doneness with a thermometer.

Chicken wings:

This program is designed for chicken wings to well doneness cooking. Please note to check the internal temperature when cooking chicken.

Sweet potato:

Cook sweet potatoes perfectly with this program. Wash, poke holes, and place on the tray. Check for tenderness. Add butter or seasoning for extra flavour.

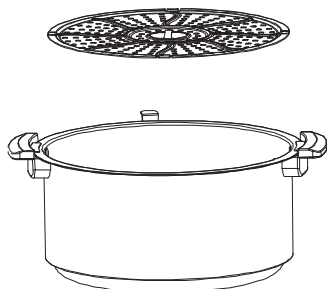
Tips:

- Use a little bit of oil for a crispier result.
- Periodically take the pot out and shake the ingredients a bit. Put back the pot to get a more even result.

HOW THE POT WORKS:

When the pot is placed back into the air fryer, make sure that the pot is correctly placed into the air fryer. The pot needs to be aligned with the rest of the air fryer. The pot needs a little push to be correctly inserted, it will make a little click sound, this means that the pot is correctly placed.

When you need to clean the pot, you can either clean it in the dishwasher or manually with dish soap and water. Do not use abrasive sponges, it can remove the nonstick function.



HOW THE GRILL WORKS:

The grill can be taken out of the pot, and doesn't need to be inserted every time, you use the air fryer. This grill is especially perfect for when you are cooking foods that gives off fat. The grill separates the food from the fat, so the food gets nice and crispy.

The grill can be washed in the dishwasher or by hand, the same way as the pot.

Please note that the silicone pads needs to be removed before cleaning the grill.



PROBLEMS/ERRORS:

We have specified a few errors and what you should do if the error occurs. The air fryer needs to be unplugged and placed at room temperature for 24 hours, before use. If the air fryer is cold, when used, the heating element will need a bit more time to get ready.

The power button doesn't appear

If the power button doesn't appear when plugged in, please check if you have plugged in the air fryer correctly and that the socket is turned on. When the air fryer is plugged in correctly, the power button will appear.

1

The air fryer turns on/off by itself

This is an error in the air fryer, please contact our customer service.

2

The air fryer won't start

If the air fryer won't start when you have turned it on and made all preparations. Check if the pot is correctly placed into the air fryer, the air fryer won't start if the pot isn't correctly placed into the air fryer.

3

4

E1 - This is an error in the air fryer, please contact our customer service.

BEFORE FIRST USE

- ✓ Remove all the packaging.
- ✓ Place Air Fryer at least 30 cm from the wall or other flammable materials.
- ✓ Clean the Pot and grill with hot water, dish soap, and a non-abrasive sponge.
- ✓ The Air Fryer needs space for the air circulation.
- ✓ Clean the Air Fryer with a wet cloth.
- ✓ The Air fryer uses hot air. Don't fill the pot with oil or frying fat.
- ✓ Place on a heat-resistant, stable, and level surface.
- ✓ Don't place any items on the Air Fryer. It disrupts airflow and affects the end result.

FIRST USE

- 1 Plug in the power cable.
- 5 Choose the right program or set the time and temperature manually.
- 2 Press the power button to turn on.
- 6 When the timer beeps 5 times, the food should be ready.
- 3 Carefully open the pot.
- 7 If not, give it a few minutes more.
- 4 Fill the Pot with food.

CARE AND MAINTENANCE

BEFORE CLEANING:

- Unplug the Air Fryer.
- Let the Air Fryer Cool down.
- The Air fryer itself is not dishwasher-proof, don't immerse into water or other liquids.
- Clean surface with hot water, dish soap, and a non-abrasive sponge.
- When cleaning the pot and the grate, can be washed by hand or in the dishwasher.
- If there is stubborn dirt in the pot: Fill it with warm water and soap and let it soak before cleaning by hand or in the dishwasher.
- Clean off with a wet cloth.
- Don't use Steel wool or other abrasive cleaners. It can damage the Air Fryer.
- The heat element can be cleaned with a wet cloth; however, we do recommend being very careful and turn off the air fryer, remove the plug from the socket and let the air fryer cool down before cleaning the heat element.



Please read the manual before using the Air Fryer.



Avoid touching the surface and inside the Air Fryer when used. It can be hot.



Too much oil in the Air Fryer can be a fire hazard.



Hot air will occur from air outlet and Fry Pot. Keep at a safe distance.



Do not cover the air outlet when in use.



Because of hot air from air outlet, please place the Air Fryer 30 cm away from the wall.

SECURITY WARNING



Keep the plug clean and undamaged.



Place the Air Fryer at least 30 cm from the wall or other flammable materials.



Avoid electric shock - don't plug or unplug with wet hands.



Don't use the Air Fryer for other than its intended use.



Keep away from flammable materials.



Keep away from children.



Place Air Fryer on a heat-resistant and even surface.



Household Use Only.

TECHNICAL SPECIFICATIONS

- Rated Voltage: 220-240V
- Rated frequency: 50/60Hz
- Rated power: 1300W
- Fry Capacity: 5 L
- Net Weight: 3 Kg



This sign marks that there will be hot air coming out of the exhaust outlet.

Keep at least 30 cm from the wall or other flammable materials. Do not cover the air outlet.

How to get rid of the product again:

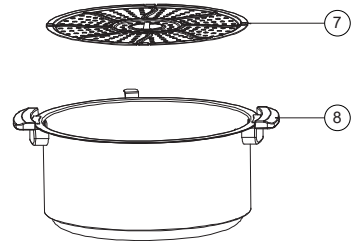
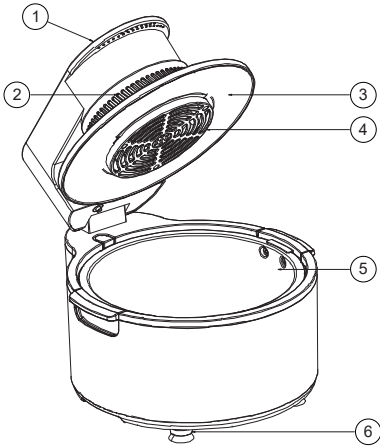
This appliance has been identified in accordance with the European directive 2022/96/EG on Waste Electrical and Electronic Equipment - WEEE.



The directive specifies the framework for an EU-wide valid return and recycling of old appliance. Please discard this product at the recycling site.

If you have any questions or need help with your air fryer, please contact service@onyxcookware.eu

PRODUKTETS OPBYGNING	12
GRUNDLÆGGENDE BETJENING	13
- Skærm	13
- Hvordan det virker	13
- Programmer	14
- Hvordan kurven virker	15
- Hvordan grillen virker	15
- Problemer/Fejl	15
INDEN FØRSTE BRUG	16
FØRSTE BRUG	16
RENGØRING OG VEDLIGEHOLDELSE	16
FORSIGTIG	17
SIKKERHEDSADVARSEL	17
TEKNISKE SPECIFIKATIONER	17



1 Skærm

2 Udblæsningsåbning

3 Glasvindue

4 Udblæsningshætte

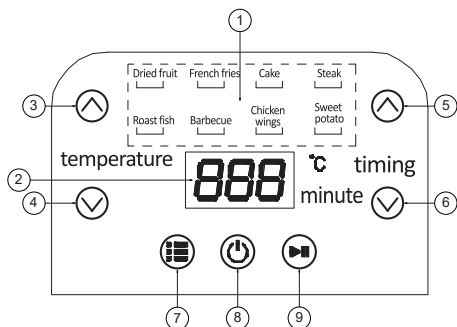
5 Airfryer kurv

6 Sugkop fødder

7 Airfryer grill

8 Airfryer kurvehåndtag

SKÆRM:



- 1 Programmer
- 2 Temperatur- og tidsvisning
- 3 Temperaturjustering op
- 4 Temperaturjustering ned
- 5 Tidsjustering op
- 6 Tidsjustering ned
- 7 Skift mellem programmerne
- 8 Tænd-/sluk-knap
- 9 Start-/pause-knap

HVORDAN DET VIRKER:

- 1 Sæt airfryeren til strøm, tryk på tænd-/sluk-knappen for at tænde skærmen.
- 2 Fyld kurven med din yndlingsmad, placer kurven tilbage i airfryeren. Sørg for at placere kurven korrekt i airfryeren. Airfryeren vil ikke starte madlavningen, hvis kurven ikke er korrekt placeret i airfryeren.
- 3 Vælg den ønskede program ved at trykke på programknappen, tryk på programknappen, indtil du finder det rigtige program, eller vælg manuelt tid og temperatur.
- 4 Tryk på start-/pause-knappen for at starte madlavningen.
- 5 Når maden er færdig, sluk for airfryeren ved at holde tænd-/sluk-knappen nede. Airfryeren vil køle ned og stoppe efter nogle minutter.

Airfryeren skal placeres ved stuetemperatur i mindst 24 timer for at undgå funktionsfejl eller længere madlavningstid.

PROGRAMMER:



Programmerne er forudindstillet til forskellige tider og temperaturer for at komme hurtigere i gang. Hvis du normalt tilbereder pommes frites ved 220 C° i ovnen i 20 minutter, bør pommes frites tilberedes ved omkring 200 C° i air fryeren.



Bemærk, at du skal justere tid og temperatur, jo mere mad du tilføjer til gryden. En kylling på 2 kg skal tilberedes længere end et kyllingebryst på 0,5 kg.



Tjek altid din mad, hvis maden ikke er tilberedt tilstrækkeligt, så giv det lidt mere tid. Hvis maden er overkogt, husk at formindske tid og temperatur næste gang.



Vi anbefaler at eksperimentere med tid og temperaturindstillinger for forskellige madvarer, indtil du finder dine foretrukne indstillinger!

Dried fruit:

Brug programmet til tørret frugt til at tørre frugt skånsomt til lækre og nærende snacks. Anbring skiverne jævnt på bakkerne og sørg for luftcirkulation. Kontroller lejlighedsvis for jævn tørring. Opbevar i tætsluttende beholdere.

French fries:

Dette program er perfekt til at lave pommes frites. Husk at vende pommes frites et par gange under madlavningen, det sikrer, at alle pommes frites får en lækker sprød konsistens.

Egg tart:

Lav gyldne æggekager med det særlige program. Fyld forberedte skaller, start programmet og hold nøje øje med tilberedningen. Lad dem køle lidt af, inden servering.

Steak:

Stegprogrammet er designet til at tilberede bøffer perfekt. Når det er færdigt, tjek om bøffen er tilberedt efter din smag.

Roast fish:

Opnå den perfekte tilbedning med programmet til stegt fisk. Krydr og placér på grillen. Pensl og tjek den interne temperatur for at sikre, at den er tilberedt.

Barbecue:

Pensl med barbecuesauce for at nyde den klassiske røgede smag med programmet til grill. Forvarm grillen, steg og vend efter behov. Tjek tilberedningen med et termometer.

Chicken wings:

Dette program er designet til kyllingelår, der er tilberedt til perfektion. Bemærk, at du skal tjekke den interne temperatur, når du tilbereder kylling.

Sweet potato:

Tilbered søde kartofler perfekt med dette program. Vask, prik huller og læg dem på bakken. Tjek, om de er møre. Tilføj smør eller krydderier for ekstra smag.

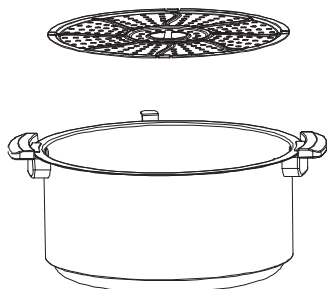
Tips:

- Brug lidt olie for at opnå en sprødere konsistens.
- Tag kurven ud og ryst ingredienserne lidt periodisk. Sæt gryden tilbage for at få et mere jævnt resultat.

HVORDAN KURVEN VIRKER:

Når gryden placeres tilbage i airfryeren, skal du sikre dig, at kurven er korrekt placeret. Kurven skal være justeret med resten af airfryeren. Kurven skal have en lille tryk for at blive korrekt indsat, hvilket vil give et lille klik lyd. Dette betyder, at kurven er korrekt placeret.

Når du skal rengøre kurven, kan du enten rengøre den i opvaskemaskinen eller manuelt med opvaskemiddel og vand. Brug ikke abrasive svampe, da det kan fjerne det non-stick lag.



HVORDAN GRILLEN VIRKER:

Grillen kan tages ud af kurven og behøver ikke at blive indsat hver gang, du bruger airfryeren. Denne grill er især perfekt, når du tilbereder mad, der afgiver fedt. Grillen adskiller maden fra fedtet, så maden bliver lækker sprød.

Grillen kan vaskes i opvaskemaskinen eller i hånden, på samme måde som gryden.

Bemærk, at silikonemåtterne skal fjernes, inden grillen rengøres.



PROBLEMER/FEJL:

Vi har specificeret nogle fejl og hvad du bør gøre, hvis fejlen opstår. Airfryeren skal afbrydes og placeres ved stuetemperatur i 24 timer før brug. Hvis airfryeren er kold, når den bruges, vil varmelementet have brug for lidt mere tid til at blive klar.

Tænd/sluk-knappen vises ikke

Hvis tænd/sluk-knappen ikke vises, når airfryeren er tilsluttet, skal du kontrollere, om du har tilsluttet airfryeren korrekt, og om stikkontakten er tændt. Når airfryeren er tilsluttet korrekt, vises tænd/sluk-knappen.

1

Airfryeren tænder/slukker af sig selv

Dette er en fejl i airfryeren, kontakt venligst vores kundeservice.

2

Airfryeren starter ikke

Hvis airfryeren ikke starter, efter du har tændt den og foretaget alle forberedelserne, skal du kontrollere, om kurven er korrekt placeret i airfryeren. Airfryeren vil ikke starte, hvis kurven ikke er korrekt placeret i air fryeren.

3

E1 - Dette er en fejl i airfryeren, kontakt venligst vores kundeservice.

4

- ✓ Fjern al emballage.
- ✓ Rengør kurven og grillen med varmt vand, opvaskemiddel og en ikke-slibende svamp.
- ✓ Rengør airfryeren med en våd klud.
- ✓ Placer den på en varmebestandig, stabil og plan overflade.
- ✓ Placer airfryeren mindst 30 cm væk fra væggen eller andre brandbare materialer.
- ✓ Airfryeren har brug for plads til luftcirkulation.
- ✓ Airfryeren bruger varm luft. Fyld ikke gryden med olie eller friturefedt.
- ✓ Placer ikke genstande på airfryeren. Det forstyrrer luftstrømmen og påvirker slutresultatet.

FØRSTE BRUG

- 1 Tilslut strømkablet.
- 2 Tryk på tænd/sluk-knappen for at tænde.
- 3 Åbn låget til kruven forsigtigt.
- 4 Fyld kurven med mad.
- 5 Vælg det rigtige program eller indstil tid og temperatur manuelt.
- 6 Når timeren bipper 5 gange, skal maden være klar.
- 7 Hvis ikke, giv det et par minutter mere.

RENGØRING OG VEDLIGEHOLDELSE

FØR RENGØRING:

- Afbryd airfryeren
- Lad airfryeren køle ned.
- Airfryeren er ikke kommet i opvaskemaskinen, nedsænk den ikke i vand eller andre væsker.
- Rengør overfladen med varmt vand, opvaskemiddel og en ikke-slibende svamp.
- Når du rengør kurven og grillen, kan de vaskes i hånden eller i opvaskemaskinen.
- Hvis der er genstridigt snavs i kurven: Fyld den med varmt vand og sæbe og lad den bløde, inden den rengøres i hånden eller i opvaskemaskinen.
- Rengør med en våd klud.
- Brug ikke ståluld eller andre skuremidler. Det kan beskadige airfryeren.
- Varmeelementet kan rengøres med en våd klud; vi anbefaler dog at være meget forsigtig og slukke for airfryeren, tage stikket ud af stikkontakten og lade airfryeren køle ned, før varmeelementet rengøres.



Læs venligst manualen, før du bruger airfryeren.



Undgå at berøre overfladen og indersiden af airfryeren, når den er i brug. Den kan være varm.



For meget olie i airfryeren kan være en brandfare.



Varm luft vil komme ud af luftudløbet og kurven. Hold en sikker afstand.



Dæk ikke luftudløbet, når den er i brug.



På grund af varm luft fra luftudløbet skal du placere airfryeren 30 cm væk fra væggen.

SIKKERHEDSADVARSEL



Hold stikket rent og uskadet.



Placer airfryeren mindst 30 cm væk fra væggen eller andre brandbare materialer.



Undgå elektrisk stød - tilslut eller afbryd ikke med våde hænder.



Brug ikke airfryeren til andet end dets tilsigtede brug.



Hold væk fra brandbare materialer.



Hold væk fra børn.



Placer airfryeren på en varmebestandig og plan overflade.



Kun til husholdningsbrug

TEKNISKE SPECIFIKATIONER

- Nominel spænding: 220-240V
- Nominel frekvens: 50/60Hz
- Nominel effekt: 1300W
- Kapacitet: 5 L
- Nettovægt: 3 kg



Dette skilt angiver, at der vil komme varm luft ud af udblæsningsåbningen.

Hold mindst 30 cm væk fra væggen eller andre brandbare materialer. Dæk ikke luftudløbet.

Når du skal skille dig af med produktet igen:

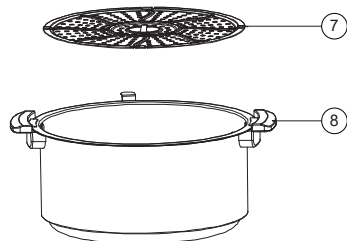
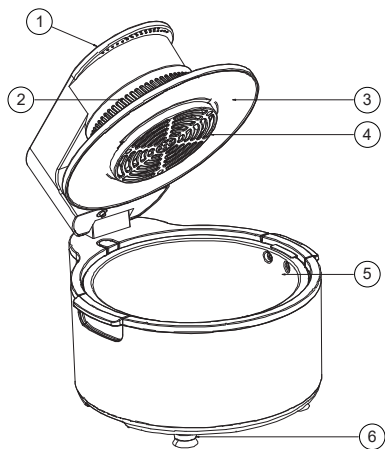


Dette apparat er identificeret i henhold til det europæiske direktiv angående affald af elektrisk og elektronisk udstyr (Waste Electrical and Electronic Equipment) – WEEE.

Hvilket betyder at apparatet kan være til fare for miljøet og menneskers sundhed. Bortskaf venligst dette produkt på offentlige genbrugspladser.

Hvis du har spørgsmål eller brug for hjælp med din airfryer, bedes du kontakte service@onyxcookware.dk

ABBILDUNG DES PRODUKTAUFBAUS	19
GRUNDLEGENDE FUNKTIONEN	20
- Anzeige	20
- Wie es funktioniert	20
- Programme	21
- Wie der Topf funktioniert	22
- Wie der Grill funktioniert	22
- Probleme/Fehler	22
VOR DEM ERSTEN GEBRAUCH	23
ERSTER GEBRAUCH	23
PFLEGE UND WARTUNG	23
VORSICHTSMAßNAHMEN	24
SICHERHEITSHINWEISE	24
TECHNISCHE DATEN	24



1 Anzeige

2 Auslassöffnung

3 Glasfenster

4 Auslasshaube

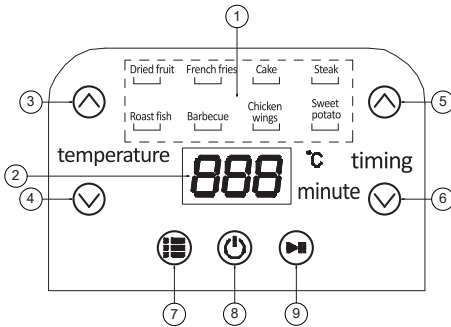
5 Frittierkorb

6 Saugnäpfe

7 Frittiergrill

8 Frittierkorbgriff

ANZEIGE:



- 1 Programme
- 2 Temperatur- und Zeit-Anzeige
- 3 Temperatur erhöhen
- 4 Temperatur verringern
- 5 Zeit erhöhen
- 6 Zeit verringern
- 7 Zwischen den Programmen wechseln
- 8 Ein-/Ausschaltknopf
- 9 Start-/Pause-Taste

WIE ES FUNKTIONIERT:

- 1 Stecken Sie den Airfryer ein und drücken Sie die Ein-/Ausschalttaste, um die Anzeige einzuschalten.
- 2 Füllen Sie den Topf mit Ihrem Lieblingsessen und legen Sie den Topf zurück in den Airfryer. Achten Sie darauf, den Topf korrekt in den Airfryer zu platzieren. Der Airfryer startet nicht die Kochfunktion, wenn der Topf nicht korrekt platziert ist.
- 3 Wählen Sie das gewünschte Programm, indem Sie die Programmtaste drücken. Drücken Sie die Programmtaste, bis Sie das richtige Programm finden, oder wählen Sie manuell Zeit und Temperatur.
- 4 Drücken Sie die Start-/Pause-Taste, um mit dem Kochen zu beginnen.
- 5 Wenn das Essen fertig ist, schalten Sie den Airfryer aus, indem Sie die Ein-/Ausschalttaste gedrückt halten. Der Airfryer kühlt ab und stoppt nach einigen Minuten.

Der Airfryer muss mindestens 24 Stunden lang bei Raumtemperatur stehen, um Fehlfunktionen oder längere Kochzeiten zu vermeiden.

PROGRAMME:



Die Programme sind voreingestellt auf unterschiedliche Zeiten und Temperaturen, um Ihnen einen schnelleren Start zu ermöglichen. Wenn Sie normalerweise Pommes Frites bei 220 C° für 20 Minuten im Ofen garen, sollten Pommes Frites bei etwa 200 C° im Airfryer gegart werden.



Beachten Sie, dass Sie die Zeit und Temperatur anpassen müssen, je mehr Essen Sie in den Topf geben. Ein 2 kg Hähnchen muss länger gekocht werden als eine 0,5 kg Hähnchenbrust.



Überprüfen Sie immer Ihr Essen. Wenn das Essen noch nicht gar ist, geben Sie ihm etwas mehr Zeit. Wenn das Essen zu stark gegart ist, verringern Sie beim nächsten Mal die Zeit und Temperatur.



Wir empfehlen, mit den Zeit- und Temperatur-Einstellungen für verschiedene Lebensmittel zu experimentieren, bis Sie Ihre bevorzugten Einstellungen gefunden haben!

Dried fruit:

Verwenden Sie das Trockenobst-Programm, um Früchte schonend zu dehydrieren und köstliche und nährstoffreiche Snacks herzustellen. Verteilen Sie die Scheiben gleichmäßig auf den Tablett, um eine gute Luftzirkulation zu gewährleisten. Überprüfen Sie regelmäßig das gleichmäßige Trocknen. Lagern Sie in luftdichten Behältern.

Egg tart:

Bereiten Sie goldene Eierkuchen mit dem speziellen Programm zu. Füllen Sie vorgefertigte Teigförmchen, starten Sie das Programm und überwachen Sie genau. Lassen Sie sie etwas abkühlen, bevor Sie servieren.

Roast fish:

Erzielen Sie eine köstliche Zartheit mit dem Programm zum Braten von Fisch. Würzen Sie und legen Sie den Fisch auf den Grill. Bestreichen Sie ihn und überprüfen Sie die Innentemperatur, um den Gargrad zu prüfen.

Chicken wings:

Dieses Programm ist für die Zubereitung von Hähnchenflügeln bis zur gewünschten Garstufe geeignet. Beachten Sie, dass Sie bei der Zubereitung von Hühnchen die Innentemperatur überprüfen müssen.

French fries:

Dieses Programm eignet sich perfekt zur Herstellung von Pommes Frites. Denken Sie daran, die Pommes Frites während des Garvorgangs einige Male zu wenden, um sicherzustellen, dass alle Pommes Frites ein schönes, knuspriges Ergebnis erhalten.

Steak:

Das Steak-Programm wurde entwickelt, um das Steak perfekt zuzubereiten. Überprüfen Sie nach dem Garen, ob das Steak Ihren Vorstellungen entspricht.

Barbecue:

Bestreichen Sie mit Barbecue Sauce, um mit dem Grill-Programm den klassischen rauchigen Geschmack zu genießen. Heizen Sie den Grill vor, garen Sie das Fleisch und wenden Sie es bei Bedarf. Prüfen Sie den Gargrad mit einem Thermometer.

Sweet potato:

Garen Sie Süßkartoffeln mit diesem Programm perfekt. Waschen, durchstechen und auf das Tablett legen. Prüfen Sie, ob sie weich genug sind. Fügen Sie Butter oder Gewürze für zusätzlichen Geschmack hinzu.

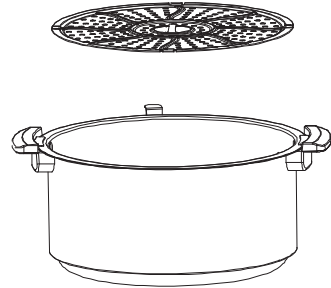
Tipps:

- Verwenden Sie etwas Öl für ein knusprigeres Ergebnis.
- Nehmen Sie den Topf regelmäßig heraus und schütteln Sie die Zutaten etwas. Setzen Sie den Topf wieder ein, um ein gleichmäßigeres Ergebnis zu erzielen.

WIE DER TOPF FUNKTIONIERT:

Wenn der Topf zurück in den Airfryer eingesetzt wird, achten Sie darauf, dass er korrekt platziert ist. Der Topf muss mit dem Rest des Airfryers ausgerichtet sein. Der Topf muss leicht hineingedrückt werden, er macht dann ein kleines Klick-Geräusch, was bedeutet, dass er richtig platziert ist.

Wenn Sie den Topf reinigen müssen, können Sie ihn entweder in der Spülmaschine oder von Hand mit Spülmittel und Wasser reinigen. Verwenden Sie keine abrasiven Schwämme, da dies die Antihaft-Funktion beeinträchtigen kann.

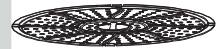


WIE DER GRILL FUNKTIONIERT:

Der Grill kann aus dem Topf genommen werden und muss nicht jedes Mal in den Airfryer eingesetzt werden, wenn Sie ihn verwenden. Dieser Grill ist besonders geeignet, wenn Sie Lebensmittel zubereiten, die Fett abgeben. Der Grill trennt das Essen vom Fett, sodass das Essen schön knusprig wird.

Der Grill kann in der Spülmaschine oder von Hand auf die gleiche Weise wie der Topf gereinigt werden.

Beachten Sie, dass die Silikonpads vor der Reinigung des Grills entfernt werden müssen.



PROBLEME/FEHLER:

Wir haben einige Fehler und was Sie tun sollten, wenn der Fehler auftritt, angegeben. Der Airfryer muss vor dem Gebrauch 24 Stunden lang bei Raumtemperatur stehen, damit sich das Heizelement ordnungsgemäß aufwärmen kann, falls der Airfryer kalt ist.

Der Ein-/Ausschaltknopf erscheint nicht

Wenn der Ein-/Ausschaltknopf nicht erscheint, wenn der Airfryer angeschlossen ist, überprüfen Sie bitte, ob Sie den Airfryer korrekt angeschlossen haben und ob die Steckdose eingeschaltet ist. Wenn der Airfryer korrekt angeschlossen ist, erscheint der Ein-/Ausschaltknopf.

Der Airfryer schaltet sich selbst ein/aus

Dies ist ein Fehler im Airfryer. Bitte kontaktieren Sie unseren Kundenservice.

Der Airfryer startet nicht

Wenn der Airfryer nicht startet, nachdem Sie ihn eingeschaltet und alle Vorbereitungen getroffen haben, überprüfen Sie bitte, ob der Topf korrekt in den Airfryer eingesetzt ist. Der Airfryer startet nicht, wenn der Topf nicht korrekt platziert ist.

E1 - Dies ist ein Fehler im Airfryer. Bitte kontaktieren Sie unseren Kundenservice.

- ✓ Entfernen Sie die gesamte Verpackung.
- ✓ Reinigen Sie den Topf und den Grill mit heißem Wasser, Spülmittel und einem nicht abrasiven Schwamm.
- ✓ Reinigen Sie den Airfryer mit einem feuchten Tuch.
- ✓ Stellen Sie den Airfryer auf eine hitzebeständige, stabile und ebene Oberfläche.
- ✓ Stellen Sie den Airfryer mindestens 30 cm von der Wand oder anderen brennbaren Materialien entfernt auf.
- ✓ Der Airfryer benötigt Platz für die Luftzirkulation.
- ✓ Der Airfryer verwendet heiße Luft. Füllen Sie den Topf nicht mit Öl oder Frittierfett.
- ✓ Stellen Sie keine Gegenstände auf den Airfryer. Dies beeinträchtigt die Luftzirkulation und beeinflusst das Endergebnis.

ERSTER GEBRAUCH

- 1 Schließen Sie das Netzkabel an.
- 2 Drücken Sie die Ein-/Ausschalttaste zum Einschalten.
- 3 Öffnen Sie den Topf vorsichtig.
- 4 Füllen Sie den Topf mit Essen.
- 5 Wählen Sie das richtige Programm oder stellen Sie die Zeit und Temperatur manuell ein.
- 6 Wenn der Timer 5 Mal piept, sollte das Essen fertig sein.
- 7 Falls nicht, geben Sie ihm noch ein paar Minuten.

PFLEGE UND WARTUNG

VOR DER REINIGUNG:

- Ziehen Sie den Stecker des Airfryers heraus.
- Lassen Sie den Airfryer abkühlen.
- Der Airfryer ist nicht spülmaschinenfest, tauchen Sie ihn nicht in Wasser oder andere Flüssigkeiten ein.
- Reinigen Sie die Oberfläche mit heißem Wasser, Spülmittel und einem nicht abrasiven Schwamm.
- Wenn Sie den Topf und den Grill reinigen, können Sie sie von Hand oder in der Spülmaschine waschen.
- Bei hartnäckigem Schmutz im Topf: Füllen Sie ihn mit warmem Wasser und Seife und lassen Sie ihn einweichen, bevor Sie ihn von Hand oder in der Spülmaschine reinigen.
- Wischen Sie mit einem feuchten Tuch ab.
- Verwenden Sie keine Stahlwolle oder andere abrasive Reinigungsmittel. Diese können den Airfryer beschädigen.
- Das Heizelement kann mit einem feuchten Tuch gereinigt werden, wir empfehlen jedoch, sehr vorsichtig zu sein und den Airfryer auszuschalten, den Stecker aus der Steckdose zu ziehen und den Airfryer abkühlen zu lassen, bevor Sie das Heizelement reinigen.



Bitte lesen Sie die Anleitung, bevor Sie den Airfryer verwenden.



Vermeiden Sie es, die Oberfläche und das Innere des Airfryers bei Verwendung zu berühren. Es kann heiß sein.



Zu viel Öl im Airfryer kann eine Brandgefahr darstellen.



Heiße Luft tritt aus dem Luftauslass und dem Frittierkopf aus. Halten Sie einen sicheren Abstand ein.



Bedecken Sie den Luftauslass nicht, wenn er in Betrieb ist.



Aufgrund der heißen Luft aus dem Luftauslass stellen Sie den Airfryer bitte 30 cm von der Wand entfernt auf.

SICHERHEITSHINWEISE



Halten Sie den Stecker sauber und unbeschädigt.



Stellen Sie den Airfryer mindestens 30 cm von der Wand oder anderen brennbaren Materialien entfernt auf.



Vermeiden Sie einen elektrischen Schlag - Stecken oder ziehen Sie den Stecker nicht mit nassen Händen ein oder aus.



Verwenden Sie den Airfryer nur für den vorgesehenen Zweck.



Halten Sie sich von brennbaren Materialien fern.



Halten Sie ihn von Kindern fern.



Stellen Sie den Airfryer auf eine hitzebeständige und ebene Oberfläche.



Nur für den Hausgebrauch.

TECHNISCHE DATEN

- Nennspannung: 220-240V
- Nennfrequenz: 50/60Hz
- Nennleistung: 1300W
- Frittierkapazität: 5 L
- Nettogewicht: 3 kg



Dieses Symbol kennzeichnet, dass heiße Luft aus der Auslassöffnung austreten wird.

Halten Sie mindestens 30 cm von der Wand oder anderen brennbaren Materialien entfernt. Decken Sie den Luftauslass nicht ab.

So entsorgen Sie das Gerät:

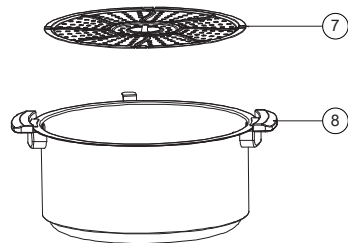
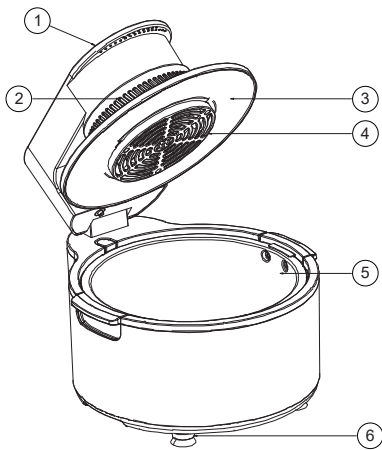


Dieses Gerät wurde gemäß der europäischen Richtlinie über Elektro- und Elektronik- Altgeräte (WEEE) gekennzeichnet.

Das bedeutet, dass das Gerät eine Gefahr für die Umwelt und die Gesundheit von Menschen darstellen kann, da es gefährliche Substanzen enthält. Bitte entsorgen Sie dieses Produkt an der öffentlichen Recyclingstelle.

Wenn Sie Fragen haben oder Hilfe bei Ihrem Airfryer benötigen, kontaktieren Sie bitte service@onyxcookware.de

SCHÉMA DE LA STRUCTURE DU PRODUIT	26
OPÉRATIONS ÉLÉMENTAIRES	27
- Affichage	27
- Comment ça fonctionne	27
- Programmes	28
- Comment fonctionne le pot	29
- Comment fonctionne le grill	29
- Problèmes/Erreurs	29
AVANT LA PREMIÈRE UTILISATION	30
PREMIÈRE UTILISATION	30
ENTRETIEN ET MANTENANCE	30
AVERTISSEMENT	31
AVERTISSEMENT DE SÉCURITÉ	31
PARTICULARITÉS TECHNIQUES	31



1 Affichage

2 Sortie d'échappement

3 Fenêtre en verre

4 Hotte d'échappement

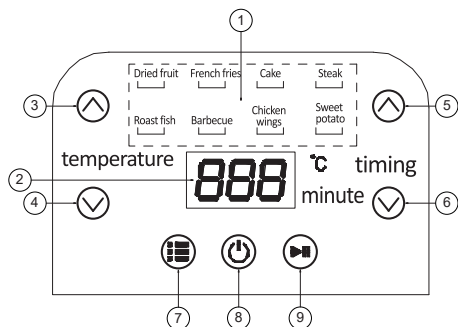
5 Panier de friteuse

6 Ventouses

7 Grille de friteuse

8 Poignée du panier de friteuse

AFFICHAGE:



- 1 Programmes
- 2 Affichage de la température et du temps
- 3 Réglage de la température vers le haut
- 4 Réglage de la température vers le bas
- 5 Réglage du temps vers le haut
- 6 Réglage du temps vers le bas
- 7 Pour passer d'un programme à l'autre
- 8 Bouton d'alimentation
- 9 Bouton de démarrage/pause

COMMENT ÇA FONCTIONNE:

- 1 Branchez la friteuse à air, appuyez sur le bouton d'alimentation pour allumer l'affichage.
- 2 Remplissez la cuve avec vos aliments préférés, remplacez la cuve dans la friteuse à air. Veillez à bien placer la cuve dans la friteuse à air. La cuisson ne commencera pas si la cuve n'est pas correctement placée.
- 3 Choisissez le programme que vous souhaitez utiliser en appuyant sur le bouton de programme jusqu'à ce que vous trouviez le bon programme ou choisissez manuellement le temps et la température.
- 4 Appuyez sur le bouton de démarrage/pause pour commencer la cuisson.
- 5 Lorsque la cuisson est terminée, éteignez la friteuse à air en maintenant le bouton d'alimentation enfoncé. La friteuse à air se refroidira et s'arrêtera au bout de quelques minutes.

La friteuse à air doit être placée à température ambiante pendant au moins 24 heures pour éviter les dysfonctionnements ou un temps de cuisson plus long.

PROGRAMMES:



Les programmes sont pré-réglés à différentes durées et températures pour une mise en route plus rapide. Si vous avez l'habitude de cuire des frites au four à 220°C pendant 20 minutes, les frites doivent être cuites à environ 200°C dans la friteuse à air.



Veillez noter que vous devez ajuster le temps et la température en fonction de la quantité d'aliments que vous ajoutez dans la cuve. Un poulet de 2 kg nécessite un temps de cuisson plus long qu'un blanc de poulet de 0,5 kg.



Vérifiez toujours vos aliments, si les aliments ne sont pas assez cuits, prolongez un peu le temps de cuisson. Si les aliments sont trop cuits, pensez à réduire le temps et la température la prochaine fois.



Nous vous recommandons d'expérimenter avec les réglages de temps et de température pour différents aliments jusqu'à ce que vous trouviez vos paramètres préférés!

Dried fruit:

Utilisez le programme de fruits séchés pour déshydrater doucement des fruits et obtenir des collations délicieuses et nutritives. Disposez les tranches uniformément sur les plateaux, en assurant une bonne circulation de l'air. Vérifiez de temps en temps le séchage uniforme. Conservez dans des récipients hermétiques.

French fries:

Ce programme est parfait pour préparer des frites. N'oubliez pas de retourner les frites plusieurs fois pendant la cuisson, cela permettra d'obtenir un résultat plus croustillant pour toutes les frites.

Egg tart:

Réalisez des tartelettes aux œufs dorées avec le programme spécial. Remplissez les coquilles préfabriquées, lancez le programme et surveillez de près. Laissez refroidir légèrement avant de servir.

Steak:

Le programme pour steak est conçu pour cuire parfaitement le steak. Une fois la cuisson terminée, vérifiez si le steak est cuit à votre goût.

Roast fish:

Obtenez une tendreté savoureuse avec le programme pour poisson rôti. Assaisonnez et placez sur la grille. Arrosez et vérifiez la température interne pour la cuisson.

Barbecue:

Badigeonnez de sauce barbecue pour apprécier la saveur fumée classique avec le programme barbecue. Préchauffez la grille, faites cuire et retournez au besoin. Vérifiez la cuisson à l'aide d'un thermomètre.

Chicken wings:

Ce programme est conçu pour des ailes de poulet bien cuites. Veillez noter de vérifier la température interne lors de la cuisson du poulet.

Sweet potato:

Cuisez parfaitement les patates douces avec ce programme. Lavez, percez des trous et placez-les sur le plateau. Vérifiez la tendreté. Ajoutez du beurre ou des assaisonnements pour plus de saveur.

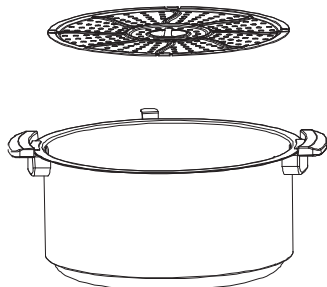
Conseils:

- Utilisez un peu d'huile pour un résultat plus croustillant.
- Sortez périodiquement la cuve et secouez un peu les ingrédients. Remplacez la cuve pour obtenir un résultat plus uniforme.

COMMENT FONCTIONNE LE POT:

Lorsque la cuve est replacée dans la friteuse à air, assurez-vous qu'elle est correctement insérée. La cuve doit être alignée avec le reste de la friteuse à air. La cuve nécessite une légère pression pour être correctement insérée, vous entendrez un petit clic, ce qui signifie que la cuve est correctement placée.

Lorsque vous devez nettoyer la cuve, vous pouvez la laver soit au lave-vaisselle, soit à la main avec du liquide vaisselle et de l'eau. N'utilisez pas d'éponges abrasives, car cela peut endommager la fonction antiadhésive.



COMMENT FONCTIONNE LE GRILL:

La grille peut être retirée de la cuve et n'a pas besoin d'être insérée à chaque utilisation de la friteuse à air. Cette grille est particulièrement parfaite lorsque vous cuisinez des aliments qui dégagent de la graisse. La grille sépare les aliments de la graisse, de sorte que les aliments deviennent croustillants.

La grille peut être lavée au lave-vaisselle ou à la main, de la même manière que la cuve.

Veillez noter que les patins en silicone doivent être retirés avant de nettoyer la grille.



PROBLÈMES/ERREURS:

Nous avons indiqué quelques erreurs et ce que vous devriez faire si l'erreur se produit. La friteuse à air doit être débranchée et placée à température ambiante pendant 24 heures avant utilisation. Si la friteuse à air est froide lors de son utilisation, l'élément chauffant aura besoin d'un peu plus de temps pour se préparer.

Le bouton d'alimentation n'apparaît pas

1

Si le bouton d'alimentation n'apparaît pas lorsqu'il est branché, vérifiez que vous avez correctement branché la friteuse à air et que la prise est allumée. Lorsque la friteuse à air est correctement branchée, le bouton d'alimentation apparaîtra.

3

La friteuse à air ne démarre pas

Si la friteuse à air ne démarre pas lorsque vous l'avez allumée et que vous avez effectué toutes les préparations, vérifiez si la cuve est correctement placée dans la friteuse à air. La friteuse à air ne démarre pas si la cuve n'est pas correctement placée dans la friteuse à air.

2

La friteuse à air s'allume/éteint toute seule

C'est une erreur de la friteuse à air, veuillez contacter notre service client.

4

E1 - C'est une erreur de la friteuse à air, veuillez contacter notre service client.

AVANT LA PREMIÈRE UTILISATION

- ✓ Retirez tout l'emballage.
- ✓ Nettoyez la cuve et la grille avec de l'eau chaude, du liquide vaisselle et une éponge non abrasive.
- ✓ Nettoyez la friteuse à air avec un chiffon humide.
- ✓ Placez-la sur une surface résistante à la chaleur, stable et plane.
- ✓ Placez la friteuse à air à au moins 30 cm du mur ou d'autres matériaux inflammables.
- ✓ La friteuse à air a besoin d'espace pour la circulation de l'air.
- ✓ La friteuse à air utilise de l'air chaud. Ne remplissez pas la cuve d'huile ou de matières grasses pour la friture.
- ✓ Ne placez aucun objet sur la friteuse à air. Cela perturbe le flux d'air et affecte le résultat final.

PREMIÈRE UTILISATION

- 1 Branchez le câble d'alimentation.
- 2 Appuyez sur le bouton d'alimentation pour allumer.
- 3 Ouvrez soigneusement la cuve.
- 4 Remplissez la cuve d'aliments.
- 5 Choisissez le bon programme ou réglez le temps et la température manuellement.
- 6 Lorsque le minuteur sonne 5 fois, les aliments devraient être prêts.
- 7 Si ce n'est pas le cas, laissez cuire quelques minutes de plus.

ENTRETIEN ET MANTENANCE

AVANT NETTOYAGE:

- Débranchez la friteuse à air.
- Laissez la friteuse à air refroidir.
- La friteuse à air elle-même ne convient pas au lave-vaisselle, ne la plongez pas dans l'eau ou d'autres liquides.
- Nettoyez la surface avec de l'eau chaude, du liquide vaisselle et une éponge non abrasive.
- Lors du nettoyage de la cuve et de la grille, vous pouvez les laver à la main ou au lave-vaisselle.
- Si des saletés tenaces se trouvent dans la cuve : Remplissez-la d'eau chaude et de savon et laissez-la tremper avant de la nettoyer à la main ou au lave-vaisselle.
- Nettoyez avec un chiffon humide.
- N'utilisez pas de laine d'acier ou d'autres nettoyeurs abrasifs. Cela peut endommager la friteuse à air.
- L'élément chauffant peut être nettoyé avec un chiffon humide ; cependant, nous vous recommandons d'être très prudent et d'éteindre la friteuse à air, de débrancher la prise et de laisser la friteuse à air refroidir avant de nettoyer l'élément chauffant.



Veillez lire le manuel avant d'utiliser la friteuse à air.



Trop d'huile dans la friteuse à air peut être un danger d'incendie.



Ne couvrez pas la sortie d'air lors de l'utilisation.



Évitez de toucher la surface et l'intérieur de la friteuse à air lorsqu'elle est utilisée. Cela peut être chaud.



De l'air chaud sortira de la sortie d'air et de la cuve de friture. Gardez une distance de sécurité.



En raison de l'air chaud provenant de la sortie d'air, placez la friteuse à air à 30 cm du mur.

AVERTISSEMENT DE SÉCURITÉ



Gardez la fiche propre et en bon état.



Placez la friteuse à air à au moins 30 cm du mur ou d'autres matériaux inflammables.



Évitez les chocs électriques - ne branchez ou débranchez pas avec les mains mouillées.



N'utilisez pas la friteuse à air à d'autres fins que celles prévues.



Éloignez des matériaux inflammables.



Éloignez des enfants.



Placez la friteuse à air sur une surface résistante à la chaleur et plane.



Usage domestique uniquement.

PARTICULARITÉS TECHNIQUES

- Tension nominale : 220-240V
- Fréquence nominale : 50/60Hz
- Puissance nominale : 1300W
- Capacité de friture : 5 L
- Poids net : 3 kg



Ce symbole indique qu'il y aura de l'air chaud sortant de la sortie d'échappement.

Gardez une distance d'au moins 30 cm du mur ou d'autres matériaux inflammables. Ne couvrez pas la sortie d'air.



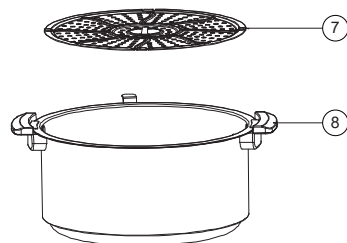
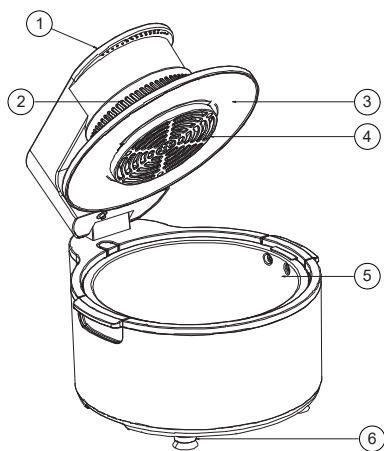
Comment se débarrasser du produit :

Cet appareil a été identifié conformément à la directive européenne relative aux Déchets d'équipements électriques et électroniques - WEEE.

Cela signifie que l'appareil peut être dangereux pour l'environnement et la santé des personnes, car il contient des substances dangereuses. Veuillez jeter ce produit au site de recyclage public.

Si vous avez des questions ou avez besoin d'aide concernant votre friteuse à air, veuillez contacter service@onyxcookware.fr

SCHEMA DEL PRODOTTO	33
OPERAZIONI DI BASE	34
- Display	34
- Come funziona	34
- Programmi	35
- Come funziona la pentola	36
- Come funziona la griglia	36
- Problemi/Errori	36
PRIMA DEL PRIMO UTILIZZO	37
PRIMO UTILIZZO	37
CURA E MANUTENZIONE	37
AVVERTENZE	38
AVVISI RIGUARDANTI LA SICUREZZA	38
SPECIFICHE TECNICHE	38



1 Display

2 Uscita di scarico

3 Finestra in vetro

4 Cappa di scarico

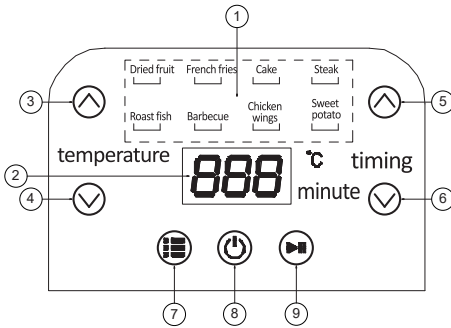
5 Cestello per friggitrice

6 Ventose

7 Griglia per friggitrice

8 Maniglia del cestello per friggitrice

DISPLAY:



- 1 Programmi
- 2 Visualizzazione temperatura e tempo
- 3 Regolazione temperatura verso l'alto
- 4 Regolazione temperatura verso il basso
- 5 Regolazione tempo verso l'alto
- 6 Regolazione tempo verso il basso
- 7 Per passare tra i programmi
- 8 Pulsante di accensione
- 9 Pulsante di avvio/pausa

COME FUNZIONA:

- 1 Collegare la friggitrice ad aria, premere il pulsante di accensione per accendere il display.
- 2 Riempire il contenitore con il cibo preferito, riposizionare il contenitore nella friggitrice ad aria. Assicurarsi di posizionare correttamente il contenitore nella friggitrice ad aria. La cottura non inizierà se il contenitore non è posizionato correttamente nella friggitrice ad aria.
- 3 Scegliere il programma desiderato premendo il pulsante del programma, premere il pulsante del programma fino a trovare il programma giusto o scegliere manualmente il tempo e la temperatura.
- 4 Premere il pulsante di avvio/pausa per avviare la cottura.
- 5 Quando il cibo è pronto, spegnere la friggitrice ad aria tenendo premuto il pulsante di accensione. La friggitrice ad aria si raffredderà e si fermerà dopo alcuni minuti.

La friggitrice ad aria deve essere posizionata a temperatura ambiente per almeno 24 ore per evitare malfunzionamenti o tempi di cottura più lunghi.

PROGRAMMI:



I programmi sono preimpostati con tempi e temperature diversi per iniziare più velocemente. Se di solito si cuociono le patatine fritte a 220°C per 20 minuti nel forno, le patatine fritte dovrebbero essere cotte a circa 200°C nella friggitrice ad aria.



Si prega di notare che è necessario regolare il tempo e la temperatura, più cibo si aggiunge al contenitore. Un pollo da 2 kg deve essere cotto più a lungo rispetto a un petto di pollo da 0,5 kg.



Verificare sempre il cibo, se il cibo è ancora crudo, lasciarlo cuocere un po' di più. Se il cibo è troppo cotto, ricordarsi di ridurre il tempo e la temperatura la prossima volta.



Consigliamo di sperimentare con le impostazioni di tempo e temperatura per diversi alimenti finché non si trova l'impostazione preferita!

Dried fruit:

Utilizzare il programma di frutta secca per disidratare delicatamente la frutta per ottenere snack deliziosi e nutrienti. Disporre le fette uniformemente sui vassoi, assicurandosi di avere una buona circolazione dell'aria. Controllare occasionalmente la disidratazione uniforme. Conservare in contenitori ermetici.

French fries:

Questo programma è perfetto per preparare patatine fritte. Ricordarsi di girare le patatine diverse volte durante la cottura, in questo modo tutte le patatine otterranno un risultato più croccante.

Egg tart:

Preparare delle deliziose tortine di uova dorate con il programma speciale. Riempire le gusci prefatti, avviare il programma e controllare attentamente. Lasciar raffreddare leggermente prima di servire.

Steak:

Il programma per bistecche è progettato per cuocere perfettamente la bistecca. Una volta pronta, controllare se la bistecca è cotta a proprio piacimento.

Roast fish:

Ottenere una tenera delizia con il programma per arrosto di pesce. Condirlo e metterlo sulla griglia. Spennellare e controllare la temperatura interna per la cottura.

Barbecue:

Spennellare con salsa barbecue per gustare il classico sapore affumicato con il programma barbecue. Preriscaldare la griglia, cuocere e girare al bisogno. Controllare la cottura con un termometro.

Chicken wings:

Questo programma è progettato per le ali di pollo ben cotte. Prestare attenzione a controllare la temperatura interna quando si cuoce il pollo.

Sweet potato:

Cucinare perfettamente le patate dolci con questo programma. Lavare, fare dei fori e posizionarle sul vassoio. Controllare la tenerezza. Aggiungere burro o condimenti per un sapore extra.

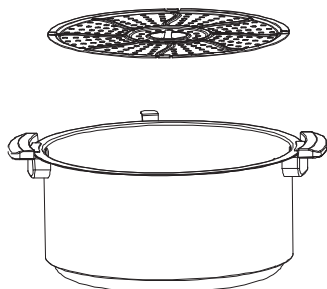
Suggerimenti:

- Utilizzare un po' di olio per ottenere un risultato più croccante.
- Tirare fuori periodicamente il contenitore e agitare leggermente gli ingredienti. Rimettere il contenitore per ottenere un risultato più uniforme.

COME FUNZIONA LA PENTOLA:

Quando si riposiziona il contenitore nella friggitrice ad aria, assicurarsi che sia inserito correttamente. Il contenitore deve essere allineato con il resto della friggitrice ad aria. Il contenitore richiede una leggera pressione per essere inserito correttamente, si sentirà un piccolo clic, il che significa che il contenitore è posizionato correttamente.

Quando è necessario pulire il contenitore, è possibile lavarlo sia in lavastoviglie sia a mano con acqua e sapone per piatti. Non utilizzare spugne abrasive, poiché potrebbero rimuovere la funzione antiaderente.



COME FUNZIONA LA GRIGLIA:

La griglia può essere rimossa dal contenitore e non deve essere inserita ogni volta che si utilizza la friggitrice ad aria. Questa griglia è particolarmente perfetta quando si cuociono cibi che rilasciano grassi. La griglia separa il cibo dal grasso, in modo che il cibo diventi croccante.

La griglia può essere lavata in lavastoviglie o a mano, allo stesso modo del contenitore.

Si prega di notare che i tappetini in silicone devono essere rimossi prima di pulire la griglia.



PROBLEMI/ERRORI:

Abbiamo specificato alcuni errori e cosa fare se si verifica un errore. La friggitrice ad aria deve essere scollegata e posta a temperatura ambiente per 24 ore prima dell'uso. Se la friggitrice ad aria è fredda, quando viene utilizzata, l'elemento riscaldante avrà bisogno di un po' più di tempo per prepararsi.

Il pulsante di accensione non appare

Se il pulsante di accensione non appare quando viene collegato, verificare se la friggitrice ad aria è stata collegata correttamente e se la presa è accesa. Quando la friggitrice ad aria è collegata correttamente, il pulsante di accensione apparirà.

1

La friggitrice ad aria si accende/ spegne da sola

Questo è un errore della friggitrice ad aria, contattare il nostro servizio clienti.

2

La friggitrice ad aria non si avvia

Se la friggitrice ad aria non si avvia quando è stata accesa e sono state effettuate tutte le preparazioni, verificare se il contenitore è stato posizionato correttamente nella friggitrice ad aria. La friggitrice ad aria non si avvierà se il contenitore non è posizionato correttamente nella friggitrice ad aria.

3

4

E1 - Questo è un errore della friggitrice ad aria, contattare il nostro servizio clienti.

PRIMA DEL PRIMO UTILIZZO

- ✓ Rimuovere tutta la confezione.
- ✓ Pulire il contenitore e la griglia con acqua calda, sapone per piatti e una spugna non abrasiva.
- ✓ Pulire la friggitrice ad aria con un panno umido.
- ✓ Posizionarla su una superficie resistente al calore, stabile e livellata.
- ✓ Posizionare la friggitrice ad aria a almeno 30 cm dal muro o da altri materiali infiammabili.
- ✓ La friggitrice ad aria ha bisogno di spazio per la circolazione dell'aria.
- ✓ La friggitrice ad aria utilizza aria calda. Non riempire il contenitore di olio o grasso per friggere.
- ✓ Non posizionare oggetti sulla friggitrice ad aria. Questo disturba il flusso d'aria e influenza il risultato finale.

PRIMO UTILIZZO

- 1 Collegare il cavo di alimentazione.
- 2 Premere il pulsante di accensione per accendere.
- 3 Aprire con attenzione il contenitore.
- 4 Riempire il contenitore di cibo.
- 5 Scegliere il programma giusto o impostare manualmente il tempo e la temperatura.
- 6 Quando il timer emette 5 segnali acustici, il cibo dovrebbe essere pronto.
- 7 Se non è così, lasciar cuocere qualche minuto in più.

CURA E MANUTENZIONE

PRIMA DELLA PULIZIA:

- Scollegare la friggitrice ad aria.
- Lasciare raffreddare la friggitrice ad aria.
- La friggitrice ad aria stessa non è lavabile in lavastoviglie, non immergerla in acqua o altri liquidi.
- Pulire la superficie con acqua calda, sapone per piatti e una spugna non abrasiva.
- Quando si pulisce il contenitore e la griglia, è possibile lavarli a mano o in lavastoviglie.
- Se ci sono sporco ostinato nel contenitore: Riempirlo di acqua calda e sapone e lasciarlo in ammollo prima di pulirlo a mano o in lavastoviglie.
- Pulire con un panno umido.
- Non utilizzare lana di acciaio o altri detergenti abrasivi. Questo può danneggiare la friggitrice ad aria.
- L'elemento riscaldante può essere pulito con un panno umido; tuttavia, raccomandiamo di fare molta attenzione e di spegnere la friggitrice ad aria, scollegare la spina dalla presa e lasciare raffreddare la friggitrice ad aria prima di pulire l'elemento riscaldante.



Si prega di leggere il manuale prima di utilizzare la friggitrice ad aria.



Evitare di toccare la superficie e l'interno della friggitrice ad aria quando è in uso. Potrebbe essere caldo.



Troppo olio nella friggitrice ad aria può essere un pericolo d'incendio.



Dall'uscita d'aria e dal contenitore di friggitura fuoriesce aria calda. Mantenersi a una distanza di sicurezza.



Non coprire l'uscita d'aria durante l'uso.



A causa dell'aria calda proveniente dall'uscita d'aria, posizionare la friggitrice ad aria a 30 cm dal muro.

AVVISI RIGUARDANTI LA SICUREZZA



Mantenere la spina pulita e in buone condizioni.



Posizionare la friggitrice ad aria a almeno 30 cm dal muro o da altri materiali infiammabili.



Evitare le scosse elettriche: non collegare o scollegare con le mani bagnate.



Non utilizzare la friggitrice ad aria per scopi diversi da quelli previsti.



Tenere lontano da materiali infiammabili.



Tenere lontano dalla portata dei bambini.



Posizionare la friggitrice ad aria su una superficie resistente al calore e livellata.



Solo per uso domestico.

SPECIFICHE TECNICHE

- Tensione nominale: 220-240V
- Frequenza nominale: 50/60Hz
- Potenza nominale: 1300W
- Capacità di friggere: 5 L
- Peso netto: 3 kg



Questo simbolo indica che dall'uscita di scarico fuoriesce aria calda.

Mantenersi almeno a 30 cm dal muro o da altri materiali infiammabili. Non coprire l'uscita d'aria.



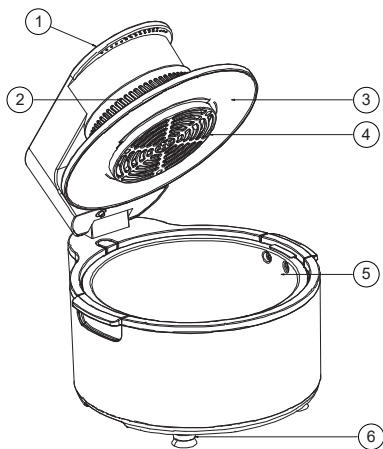
Smaltimento del prodotto:

Questo apparecchio è stato identificato in conformità alla direttiva europea che regola lo smaltimento di apparecchiature elettriche ed elettroniche (WEEE).

Ciò significa che l'elettrodomestico contiene sostanze dannose che potrebbero causare danni all'ambiente e alla salute delle persone. Consegna questo prodotto al centro pubblico adibito al trattamento dei rifiuti.

Se hai domande o hai bisogno di aiuto con la tua friggitrice ad aria, contatta service@onyxcookware.it

STRUUCTUURSCHEMA VAN HET PRODUCT	40
ALGEMENE BEDIENINGSWIJZE	41
- Display	41
- Hoe het werkt	41
- Programma's	42
- Hoe de pot werkt	43
- Hoe de grill werkt	43
- Problemen/Fouten	43
VOORAFGAAND AAN HET EERSTE GEBRUIK	44
EERSTE GEBRUIK	44
REINIGING EN ONDERHOUD	44
VOORZORGSMATREGELEN	45
VEILIGHEIDSWAARSCHUWING	45
TECHNISCHE SPECIFICATIES	45

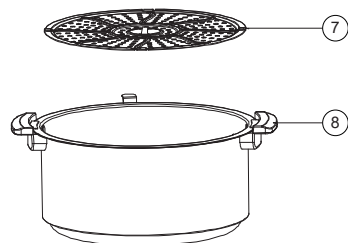


1 Display

2 Afvoeruitgang

3 Glazen raam

4 Afzuigkap



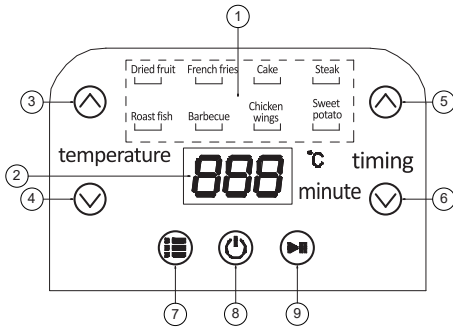
5 Frituurmandje

6 Zuignappen

7 Grillplaat

8 Handvat van het frituurmandje

DISPLAY:



- 1 Programma's
- 2 Temperatuur- en tijdweergave
- 3 Temperatuurverhoging
- 4 Temperatuurverlaging
- 5 Tijdsverhoging
- 6 Tijdsverlaging
- 7 Schakelen tussen de programma's
- 8 Aan/uit-knop
- 9 Start/pauze-knop

HOE HET WERKT:

- 1 Steek de airfryer in het stopcontact en druk op de aan/uit-knop om het display in te schakelen.
- 2 Vul de pan met je favoriete voedsel en plaats de pan terug in de airfryer. Zorg ervoor dat de pan correct is geplaatst. De airfryer begint niet met koken als de pan niet correct is geplaatst.
- 3 Kies het gewenste programma door op de programmatoets te drukken, druk op de programmatoets tot je het juiste programma vindt of kies handmatig de tijd en temperatuur.
- 4 Druk op de start/pauze-knop om te beginnen met koken.
- 5 Wanneer het eten klaar is, schakel je de airfryer uit door de aan/uit-knop ingedrukt te houden. De airfryer koelt af en stopt na enkele minuten.

De airfryer moet minimaal 24 uur op kamertemperatuur worden geplaatst om storingen of langere kooktijden te voorkomen.

PROGRAMMA'S:



De programma's zijn vooraf ingesteld op verschillende tijden en temperaturen om sneller te beginnen. Als je normaal gesproken frites kookt op 220 °C gedurende 20 minuten in de oven, moeten de frites ongeveer op 200 °C worden gekookt in de airfryer.



Let op dat je de tijd en temperatuur moet aanpassen, des te meer voedsel je aan het mandje toevoegt. Een kip van 2 kg moet langer worden gekookt dan een kippenborst van 0,5 kg.



Controleer altijd je eten, als het eten nog niet gaar is, geef het dan wat meer tijd. Als het eten te gaar is, onthoud dan om de tijd en temperatuur de volgende keer te verlagen.



We raden aan te experimenteren met de instellingen van tijd en temperatuur voor verschillende voedingsmiddelen totdat je je favoriete instelling hebt gevonden!

Dried fruit:

Gebruik het programma voor gedroogd fruit om fruit voor heerlijke en voedzame snacks voorzichtig te dehydrateren. Verdeel de plakjes gelijkmatig op de trays en zorg voor luchtcirculatie. Controleer regelmatig voor gelijkmatige droging. Bewaar in luchtdichte containers.

French fries:

Dit programma is perfect voor het maken van friet. Vergeet niet om de frietjes tijdens het koken een paar keer om te draaien, dit zorgt ervoor dat alle frietjes een mooie knapperige resultaat krijgen.

Egg tart:

Maak gouden eiergebakjes met het speciale programma. Vul vooraf gemaakte schelpen, start het programma en houd het goed in de gaten. Laat het even afkoelen voordat je het serveert.

Steak:

Het steakprogramma is ontworpen om de steak perfect te koken. Controleer bij het klaar zijn of de steak naar wens is gekookt.

Roast fish:

Bereik een watertandende zachtheid met het programma voor geroosterde vis. Kruid en leg op het rooster. Bedruip en controleer de interne temperatuur op gaarheid.

Barbecue:

Bedruip met barbecuesaus voor een klassieke rokerige smaak met het barbecueprogramma. Verwarm de grill voor, kook en keer indien nodig om. Controleer de gaarheid met een thermometer.

Chicken wings:

Dit programma is ontworpen voor het goed gaar koken van kippenvleugels. Let op dat je de interne temperatuur controleert bij het koken van kip.

Sweet potato:

Bak zoete aardappelen perfect met dit programma. Was, prik gaatjes en leg ze op het dienblad. Controleer de gaarheid. Voeg boter of kruiden toe voor extra smaak.

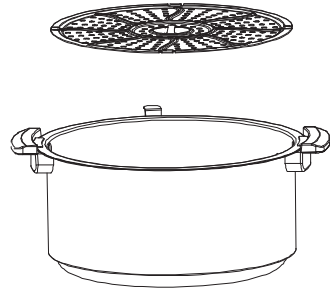
Tips:

- Gebruik een beetje olie voor een knapperiger resultaat.
- Haal de pan af en toe uit de airfryer en schud de ingrediënten een beetje. Plaats de pan terug voor een gelijkmatiger resultaat.

HOE DE POT WERKT:

Zorg ervoor dat de pan correct in de airfryer is geplaatst wanneer je de pan terugzet. De pan moet in lijn liggen met de rest van de airfryer. De pan moet een beetje worden ingedrukt om correct te worden geplaatst; je hoort dan een klikgeluid, wat betekent dat de pan correct is geplaatst.

Wanneer je de pan moet schoonmaken, kun je deze in de vaatwasser reinigen of met de hand met afwasmiddel en water. Gebruik geen schurende sponzen, dit kan de antiaanbaklaag verwijderen.



HOE DE GRILL WERKT:

De grill kan uit de pan worden gehaald en hoeft niet elke keer te worden geplaatst wanneer je de airfryer gebruikt. Deze grill is vooral perfect voor het koken van voedsel dat vet afgeeft. De grill scheidt het voedsel van het vet, zodat het voedsel lekker knapperig wordt.

De grill kan in de vaatwasser worden gewassen of met de hand, op dezelfde manier als de pan.

Let op dat de siliconen pads moeten worden verwijderd voordat je de grill schoonmaakt.



PROBLEMEN/FOUTEN:

We hebben een paar fouten gespecificeerd en wat je moet doen als de fout zich voordoet. De airfryer moet worden losgekoppeld en op kamertemperatuur worden geplaatst gedurende 24 uur, voordat je hem gebruikt. Als de airfryer koud is wanneer je hem gebruikt, heeft het verwarmingselement wat meer tijd nodig om klaar te zijn.

De aan/uit-knop verschijnt niet.

Als de aan/uit-knop niet verschijnt wanneer de airfryer is aangesloten, controleer dan of je de airfryer correct hebt aangesloten en of het stopcontact is ingeschakeld. Wanneer de airfryer correct is aangesloten, verschijnt de aan/uit-knop.

1

De airfryer schakelt zichzelf in/uit.

Dit is een fout in de airfryer, neem contact op met onze klantenservice.

2

De airfryer start niet.

Als de airfryer niet start wanneer je hem hebt ingeschakeld en alle voorbereidingen hebt getroffen, controleer dan of de pan correct is geplaatst. De airfryer start niet als de pan niet correct is geplaatst.

3

4

E1 - Dit is een fout in de airfryer, neem contact op met onze klantenservice.

- Verwijder al het verpakkingsmateriaal.
- Plaats de airfryer ten minste 30 cm van de muur of andere brandbare materialen.
- Maak de pan en grill schoon met warm water, afwasmiddel en een niet-schurende spons.
- De airfryer heeft ruimte nodig voor luchtcirculatie.
- Maak de airfryer schoon met een vochtige doek.
- De airfryer gebruikt hete lucht. Vul de pan niet met olie of frituurvet.
- Plaats de airfryer op een hittebestendige, stabiele en vlakke ondergrond.
- Plaats geen voorwerpen op de airfryer. Dit verstoort de luchtstroom en beïnvloedt het eindresultaat.

EERSTE GEBRUIK

- 1** Sluit de stekker aan op het stopcontact.
- 5** Kies het juiste programma of stel de tijd en temperatuur handmatig in.
- 2** Druk op de aan/uit-knop om in te schakelen.
- 6** Wanneer de timer 5 keer piept, moet het eten klaar zijn.
- 3** Open de pan voorzichtig.
- 7** Zo niet, geef het dan nog een paar minuten.
- 4** Vul de pan met voedsel.

REINIGING EN ONDERHOUD

VOOR HET REINIGEN:

- Koppel de airfryer los.
- Laat de airfryer afkoelen.
- De airfryer zelf is niet vaatwasmachinebestendig, dompel hem niet onder in water of andere vloeistoffen.
- Maak het oppervlak schoon met warm water, afwasmiddel en een niet-schurende spons.
- Bij het reinigen van de pan en de grill kunnen ze met de hand of in de vaatwasser worden gewassen.
- Als er hardnekkig vuil in de pan zit: vul hem met warm water en zeep en laat hem weken voordat je hem met de hand of in de vaatwasser schoonmaakt.
- Maak schoon met een vochtige doek.
- Gebruik geen staalwol of andere schurende reinigingsmiddelen. Dit kan de airfryer beschadigen.
- Het verwarmingselement kan worden gereinigd met een vochtige doek; we raden echter aan om zeer voorzichtig te zijn en de airfryer uit te schakelen, de stekker uit het stopcontact te halen en de airfryer af te laten koelen voordat je het verwarmingselement reinigt.



Lees de handleiding voordat je de airfryer gebruikt.



Vermijd aanraking van het oppervlak en de binnenkant van de airfryer wanneer deze in gebruik is. Het kan heet zijn.



Te veel olie in de airfryer kan een brandgevaar zijn.



Er zal hete lucht uit de luchtuitlaat en het frituurmandje komen. Houd op een veilige afstand.



Bedek de luchtuitlaat niet tijdens het gebruik.



Vanwege de hete lucht uit de luchtuitlaat, plaats de airfryer op 30 cm afstand van de muur.

VEILIGHEIDSWAARSCHUWING



Houd de stekker schoon en onbeschadigd.



Plaats de airfryer ten minste 30 cm van de muur of andere brandbare materialen.



Vermijd elektrische schokken - steek of trek de stekker niet uit met natte handen.



Gebruik de airfryer niet voor andere doeleinden dan waarvoor deze bedoeld is.



Houd brandbare materialen uit de buurt.



Houd het buiten het bereik van kinderen.



Plaats de airfryer op een hittebestendige en vlakke ondergrond.



Alleen voor huishoudelijk gebruik

TECHNISCHE SPECIFICATIES

- Nominale spanning: 220-240V
- Nominale frequentie: 50/60Hz
- Nominale vermogen: 1300W
- Frituurcapaciteit: 5 L
- Nettogewicht: 3 kg



Dit symbool geeft aan dat er hete lucht uit de uitlaat komt.

Houd ten minste 30 cm afstand van de muur of andere brandbare materialen. Bedek de luchtuitlaat niet.

Het product afvoeren:

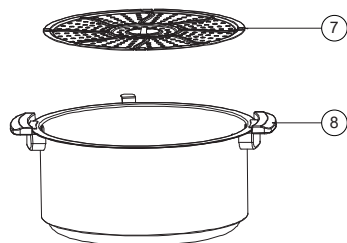
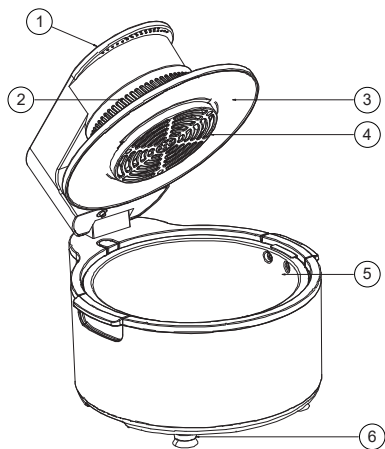


Dit apparaat valt onder de Europese richtlijn betreffende afgedankte elektrische en elektronische apparatuur (WEEE).

Dit betekent dat het apparaat een gevaar kan inhouden voor het milieu en de volksgezondheid omdat het gevaarlijke stoffen bevat. Voer dit product alleen af via een openbaar recyclingscentrum.

Als je vragen hebt of hulp nodig hebt bij je airfryer, neem dan contact op met service@onyxcookware.nl

PRODUKTSTRUKTURSHEMA	47
GRUNDLÄGGANDE FUNKTIONER	48
- Display	48
- Hur det fungerar	48
- Program	49
- Hur kastrullen fungerar	50
- Hur grillen fungerar	50
- Problem/Fel	50
FÖRE FÖRSTA ANVÄNDNING	51
FÖRSTA ANVÄNDNING	51
VÅRD OCH UNDERHÅLL	51
VARNINGAR	52
SÄKERHETSVARNING	52
TEKNISKA SPECIFIKATIONER	52



1 Display

2 Utloppsöppning

3 Glasruta

4 Avgashuv

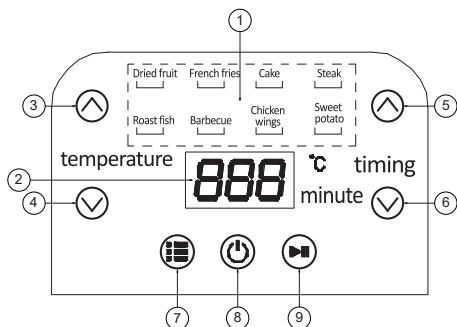
5 Fritörsats

6 Sugkoppar

7 Grillgaller

8 Handtag för fritörsats

DISPLAY:



- 1 Program
- 2 Temperatur- och tidsdisplay
- 3 Temperaturjustering uppåt
- 4 Temperaturjustering nedåt
- 5 Tidsjustering uppåt
- 6 Tidsjustering nedåt
- 7 Byt mellan program
- 8 Strömbrytare
- 9 Start-/pausknapp

HUR DET FUNGERAR:

- 1 Koppla in luftfritösen, tryck på strömbrytaren för att aktivera displayen.
- 2 Fyll korgen med din favoritmat, sätt tillbaka korgen i luftfritösen. Kom ihåg att placera korgen korrekt i luftfritösen. Luftfritösen kommer inte att börja laga mat om korgen inte är korrekt placerad.
- 3 Välj det program du vill använda genom att trycka på programknappen, tryck på programknappen tills du hittar rätt program eller välj tid och temperatur manuellt.
- 4 Tryck på start-/pausknappen för att starta matlagningen.
- 5 När maten är klar stänger du av luftfritösen genom att hålla ner strömbrytaren. Luftfritösen svalnar och slutar efter några minuter.

Luftfritösen bör placeras i rumstemperatur i minst 24 timmar för att undvika fel eller långre koktid.

PROGRAM:



Programmen är förinställda på olika tider och temperaturer för att komma igång snabbare. Om du normalt lagar pommes frites vid 220 °C i ugnen i 20 minuter, ska pommes frites kokas vid cirka 200 °C i luftfritösen.



Observera att du behöver justera tid och temperatur, ju mer mat du lägger till i korgen. En kyckling på 2 kg behöver tillagas längre än en kycklingbröst på 0,5 kg.



Kontrollera alltid din mat, om maten fortfarande är för lite kokt, ge den lite mer tid. Om maten är för mycket kokt, kom ihåg att minska tiden och temperaturen nästa gång.



Vi rekommenderar att du experimenterar med tids- och temperaturinställningarna för olika maträtter tills du hittar dina favoritinställningar!

Dried fruit:

Använd programmet för torkad frukt för att försiktigt torka frukt till goda och näringsrika snacks. Placera skivorna jämnt på brickorna och se till att det finns luftcirkulation. Kontrollera regelbundet för jämn torkning. Förvara i lufttäta behållare.

Egg tart:

Gör gyllene äggsmörpajer med det speciella programmet. Fyll förberedda skal, starta programmet och övervaka noga. Låt svalna något innan servering.

Roast fish:

Uppnå läcker mörhet med programmet för rostad fisk. Krydda och placera på gallret. Pensla och kontrollera intern temperaturen för att avgöra om fisken är färdig.

Chicken wings:

Detta program är utformat för att tillaga kycklingvingar tills de är väl genomstekta. Observera att du kontrollerar den interna temperaturen när du tillagar kyckling.

French fries:

Detta program är perfekt för att göra pommes frites. Kom ihåg att vända pommes fritesen några gånger under tillagningen, detta säkerställer att alla pommes frites får ett trevligt och krispigt resultat.

Steak:

Stekprogrammet är utformat för att perfekt tillaga biffen. Kontrollera vid färdigställandet om biffen är tillagad efter ditt tycke.

Barbecue:

Pensla med barbecuesås för att njuta av klassisk rökig smak med programmet för grillning. Förvärm grillen, tillaga och vänd efter behov. Kontrollera färdigheten med en termometer.

Sweet potato:

Tillaga sötpotatisen perfekt med detta program. Tvätta, stick hål i potatisarna och placera dem på brickan. Kontrollera om de är mörna. Tillsätt smör eller kryddor för extra smak.

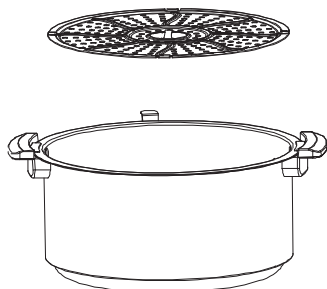
Tips:

- Använd lite olja för ett knaprigare resultat.
- Ta ut korgen med jämna mellanrum och skaka om ingredienserna lite. Sätt tillbaka korgen för ett jämnare resultat.

HUR KASTRULLEN FUNGERAR:

När korgen sätts tillbaka i luftfritösen, se till att korgen är korrekt placerad. Korgen måste vara i linje med resten av luftfritösen. Korgen behöver lite tryck för att sättas in korrekt; du hör då ett litet klickljud, vilket betyder att korgen är korrekt placerad.

När du behöver rengöra korgen kan du antingen rengöra den i diskmaskinen eller manuellt med diskmedel och vatten. Använd inte skurpadsar, det kan skada den icke-klibbiga funktionen.



HUR GRILLEN FUNGERAR:

Gallret kan tas ut ur korgen och behöver inte sättas in varje gång du använder luftfritösen. Detta galler är särskilt perfekt när du lagar mat som ger ifrån sig fett. Gallret separerar maten från fett, så att maten blir trevligt knaprig.

Gallret kan diskas i diskmaskin eller för hand, på samma sätt som korgen.

Observera att silikonkuddarna måste tas bort innan du rengör gallret.



PROBLEM/FEL:

Vi har specificerat några fel och vad du bör göra om felet inträffar. Luftfritösen måste kopplas ur och placeras i rumstemperatur i 24 timmar innan användning. Om luftfritösen är kall när den används, behöver värmelementet lite mer tid för att bli redo.

Strömbrytaren visas inte.

Om strömbrytaren inte visas när luftfritösen är ansluten, kontrollera om du har anslutit luftfritösen korrekt och att uttaget är påslaget. När luftfritösen är korrekt ansluten visas strömbrytaren.

1

Luftfritösen startar inte.

Om luftfritösen inte startar när du har slagit på den och gjort alla förberedelser, kontrollera om korgen är korrekt placerad. Luftfritösen startar inte om korgen inte är korrekt placerad.

3

Luftfritösen startar/stänger av sig själv.

Detta är ett fel i luftfritösen, kontakta vår kundtjänst.

2

4

E1 - Detta är ett fel i luftfritösen, kontakta vår kundtjänst.

FÖRE FÖRSTA ANVÄNDNING

- ✓ Ta bort all förpackning.
- ✓ Rengör korgen och gallret med varmt vatten, diskmedel och en icke-skrapande svamp.
- ✓ Rengör luftfritösen med en fuktig trasa.
- ✓ Placera den på en värmetålig, stabil och plan yta.
- ✓ Placera luftfritösen minst 30 cm från väggen eller andra brandfarliga material.
- ✓ Luftfritösen behöver utrymme för luftcirkulation.
- ✓ Luftfritösen använder varm luft. Fyll inte korgen med olja eller stekfett.
- ✓ Placera inga föremål på luftfritösen. Det stör luftflödet och påverkar resultatet.

FÖRSTA ANVÄNDNING

- 1 Anslut strömkabeln.
- 2 Tryck på strömbrytaren för att slå på.
- 3 Öppna korgen försiktigt.
- 4 Fyll korgen med mat.
- 5 Välj rätt program eller ställ in tid och temperatur manuellt.
- 6 När timern piper 5 gånger bör maten vara klar.
- 7 Om inte, ge det några minuter till.

VÅRD OCH UNDERHÅLL

INNAN RENGÖRING:

- Koppla ur luftfritösen.
- Låt luftfritösen svalna.
- Luftfritösen själv tål inte maskindisk, doppa den inte i vatten eller andra vätskor.
- Rengör ytan med varmt vatten, diskmedel och en icke-skrapande svamp.
- Vid rengöring av korgen och gallret kan de tvättas för hand eller i diskmaskinen.
- Om det finns svårsmält smuts i korgen: fyll den med varmt vatten och tvål och låt den blötläggas innan du rengör den för hand eller i diskmaskinen.
- Rengör med en fuktig trasa.
- Använd inte stålull eller andra skrapande rengöringsmedel. Det kan skada luftfritösen.
- Värmeelementet kan rengöras med en fuktig trasa; vi rekommenderar dock att du är mycket försiktig och stänger av luftfritösen, tar ut kontakten ur uttaget och låter luftfritösen svalna innan du rengör värmeelementet.



Läs manualen innan du använder luftfritösen.



Undvik att röra ytan och insidan av luftfritösen när den används. Den kan vara varm.



För mycket olja i luftfritösen kan vara en brandfara.



Het luft strömmar ut från luftutloppet och fritörskorgen. Håll dig på ett säkert avstånd.



Täck inte luftutloppet under användning.



På grund av den heta luften från luftutloppet, placera luftfritösen 30 cm bort från väggen.

SÄKERHETSVARNING



Håll kontakten ren och oskadad.



Placera luftfritösen minst 30 cm från väggen eller andra brandfarliga material.



Undvik elektriska stötar - anslut eller koppla inte ur med våta händer.



Använd inte luftfritösen för andra ändamål än det avsedda.



Håll dig borta från brandfarliga material.



Håll den utom räckhåll för barn.



Placera luftfritösen på en värmetålig och jämn yta.



Endast för hushållsbruk.

TEKNISKA SPECIFIKATIONER

- Nominell spänning: 220-240V
- Nominell frekvens: 50/60Hz
- Nominell effekt: 1300W
- Fritörs kapacitet: 5 L
- Nettovikt: 3 kg



Denna symbol markerar att det kommer att komma ut varm luft från utloppsöppningen.

Håll minst 30 cm avstånd från väggen eller andra brandfarliga material. Täck inte luftutloppet.

Så här kasserar du produkten:



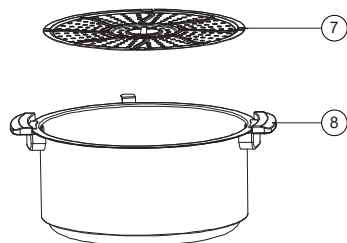
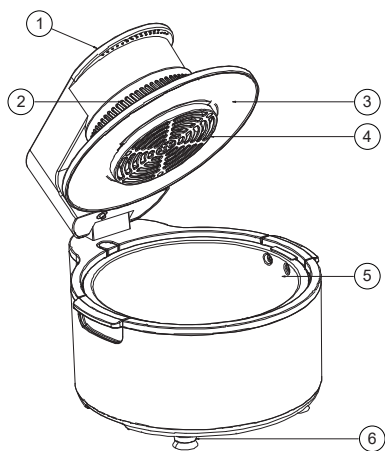
Den här apparaten har identifierats i enlighet med europeiska direktivet om avfall som utgörs av eller innehåller elektrisk och elektronisk utrustning (WEEE).

Det innebär att den kan vara skadlig för miljön och människors hälsa på grund av att den innehåller farliga ämnen. Vänligen kassera den här produkten vid en offentlig återvinningsstation.

Om du har några frågor eller behöver hjälp med din luftfritös, kontakta service@onyxcookware.se

PRODUKTSTRUKTURSDIAGRAM	54
GRUNNLEGGENDE OPERASJONER	55
- Skjerm	55
- Hvordan det fungerer	55
- Programmer	56
- Hvordan kjelen fungerer	57
- Hvordan grillen fungerer	57
- Problemer/Feil	57
FØR FØRSTE GANGS BRUK	58
FØRSTE BRUK	58
STELL OG VEDLIKEHOLD	58
FORSIKTIG	59
SIKKERHETSADVARSEL	59
TEKNISKE SPESIFIKASJONER	59

NO PRODUKTSTRUKTURSDIAGRAM



1 Skjerm

2 Avtrekksåpning

3 Glassvindu

4 Avtrekkslokk

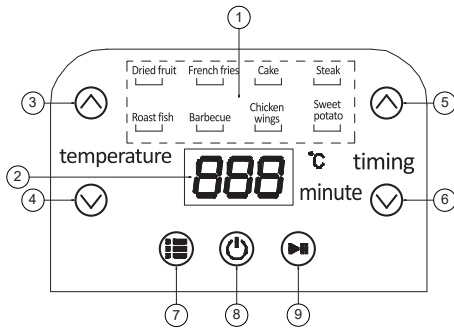
5 Frityrkurv

6 Sugkopper

7 Grillrist

8 Håndtak til frityrkurv

SKJERM:



- 1 Programmer
- 2 Temperatur- og tidsskjerm
- 3 Temperaturjustering opp
- 4 Temperaturjustering ned
- 5 Tidsjustering opp
- 6 Tidsjustering ned
- 7 Bytt mellom programmene
- 8 Strømbryter
- 9 Start-/pauseknapp

HVORDAN DET FUNGERER:

- 1 Koble til luftfryteren, trykk på strømbrytere for å slå på skjermen.
- 2 Fyll kurven med favorittmaten din, sett kurven tilbake i luftfryteren. Husk å plassere kurven riktig i luftfryteren. Luftfryteren vil ikke starte matlagingen hvis kurven ikke er riktig plassert.
- 3 Velg det programmet du vil bruke ved å trykke på programknappen, trykk på programknappen til du finner riktig program eller velg tid og temperatur manuelt.
- 4 Trykk på start-/pauseknappen for å starte matlagingen.
- 5 Når maten er ferdig, slår du av luftfryteren ved å holde nede strømbryteren. Luftfryteren vil avkjøles og stoppe etter noen minutter.

Luftfryteren må plasseres i romtemperatur i minst 24 timer for å unngå feil eller lengre koketid.

PROGRAMMER:



Programmene er forhåndsinnstilt på forskjellige tider og temperaturer for å få en raskere start. Hvis du normalt steker pommes frites ved 220 °C i ovnen i 20 minutter, bør pommes frites stekes ved cirka 200 °C i luftfryteren.



Sjekk alltid maten din, hvis maten fortsatt er underkookt, gi den litt mer tid. Hvis maten er overkookt, husk å redusere tiden og temperaturen neste gang.



Merk at du må justere tid og temperatur, jo mer mat du legger i kurven. En kylling på 2 kg trenger lengre tilberedningstid enn et kyllingbryst på 0,5 kg.



Vi anbefaler at du eksperimenterer med tid- og temperaturinnstillingene for forskjellige matretter til du finner dine favorittinnstillinger!

Dried fruit:

Bruk programmet for tørket frukt for å tørke frukt skånsomt til deilige og næringsrike snacks. Plasser skivene jevnt på brettene, og sørg for luftgjennomstrømming. Sjekk jevnlig for jevn tørking. Oppbevar i lufttette beholdere.

French fries:

Dette programmet er perfekt for å lage pommes frites. Husk å snu pommes fritesene noen ganger under tilberedningen, dette sikrer at alle pommes frites får en fin og sprø konsistens.

Egg tart:

Lag gyldne eggterter med det spesielle programmet. Fyll forhåndslagde skall, start programmet, og følg nøye med. La det avkjøles litt før servering.

Steak:

Stekeprogrammet er utviklet for å tilberede biffen perfekt. Kontroller ved ferdigstillingen om biffen er tilberedt etter din smak.

Roast fish:

Oppnå saftig mørhet med programmet for stekt fisk. Krydre og legg på rist. Smør og kontroller den indre temperaturen for å se om fisken er ferdig.

Barbecue:

Smør med barbecuesaus for å nyte den klassiske røyksmaken med programmet for grilling. Forvarm grillen, stek og snu etter behov. Kontroller ferdigheten med et termometer.

Chicken wings:

Dette programmet er utviklet for å tilberede kyllingvinger til de er godt gjennomstekt. Merk at du kontrollerer den indre temperaturen når du tilbereder kylling.

Sweet potato:

Tilbered søtpoteter perfekt med dette programmet. Vask, lag hull i potetene og legg dem på brettet. Kontroller om de er møre. Tilsett smør eller krydder for ekstra smak.

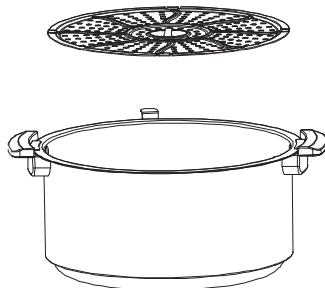
Tips:

- Bruk litt olje for et sprøere resultat.
- Ta ut kurven med jevne mellomrom og rist litt på ingrediensene. Sett kurven tilbake for et jevnere resultat.

HVORDAN KJELEN FUNGERER:

Når kurven settes tilbake i luftfryteren, sørg for at den er riktig plassert. Kurven må være i tråd med resten av luftfryteren. Kurven trenger litt trykk for å settes riktig inn; du vil høre en liten klikkelyd, noe som betyr at kurven er riktig plassert.

Når du trenger å rengjøre kurven, kan du enten rengjøre den i oppvaskmaskinen eller for hånd med oppvasksåpe og vann. Ikke bruk skureputer, da det kan fjerne den ikke-klisterende funksjonen.



HVORDAN GRILLEN FUNGERER:

Grillristen kan tas ut av kurven og trenger ikke å settes inn hver gang du bruker luftfryteren. Denne grillristen er spesielt perfekt når du lager mat som avgir fett. Grillristen skiller maten fra fett, slik at maten blir fin og sprø.

Grillristen kan vaskes i oppvaskmaskin eller for hånd, på samme måte som kurven.

Merk at silikonputene må fjernes før du rengjør grillristen.



PROBLEMER/FEIL:

Vi har spesifisert noen feil og hva du bør gjøre hvis feilen oppstår. Luftfryteren må kobles fra og plasseres i romtemperatur i 24 timer før bruk. Hvis luftfryteren er kald når den brukes, trenger varmeelementet litt mer tid for å bli klar.

Strømbryteren vises ikke.

Hvis strømbryteren ikke vises når luftfryteren er koblet til, kontroller om du har koblet luftfryteren riktig til og at stikkkontakten er påslått. Når luftfryteren er riktig koblet til, vises strømbryteren.

1

Luftfryteren starter ikke.

Hvis luftfryteren ikke starter når du har slått den på og gjort alle forberedelsene, kontroller om kurven er riktig plassert. Luftfryteren starter ikke hvis kurven ikke er riktig plassert.

3

2

Luftfryteren starter/slår seg av selv.

Dette er en feil i luftfryteren, ta kontakt med vår kundeservice.

4

E1 - Dette er en feil i luftfryteren, ta kontakt med vår kundeservice.

- ✓ Fjern all emballasje.
- ✓ Plasser luftfryteren minst 30 cm fra veggen eller andre brannfarlige materialer.
- ✓ Rengjør kurven og grillristen med varmt vann, oppvasksåpe og en ikke-skrape svamp.
- ✓ Luftfryteren trenger plass for luftstrøm.
- ✓ Rengjør luftfryteren med en fuktig klut.
- ✓ Luftfryteren bruker varmluft. Fyll ikke kurven med olje eller stekefett.
- ✓ Plasser den på en varmebestandig, stabil og jevn overflate.
- ✓ Plasser ingen gjenstander på luftfryteren. Det forstyrrer luftstrømmen og påvirker resultatet.

FØRSTE BRUK

- 1 Koble til strømkabelen.
- 5 Velg riktig program eller sett inn tid og temperatur manuelt.
- 2 Trykk på strømbryteren for å slå på.
- 6 Når timeren piper 5 ganger, bør maten være klar.
- 3 Åpne kurven forsiktig.
- 7 Hvis ikke, gi den noen minutter til.
- 4 Fyll kurven med mat.

STELL OG VEDLIKEHOLD

FØR RENGJØRING:

- Koble fra luftfryteren.
- La luftfryteren avkjøles.
- Når du rengjør kurven og grillristen, kan de vaskes for hånd eller i oppvaskmaskinen.
- Hvis det er vanskelig smuss i kurven: fyll den med varmt vann og såpe og la den bløtlegge før du rengjør for hånd eller i oppvaskmaskinen.
- Rengjør overflaten med varmt vann, oppvasksåpe og en ikke-skrape svamp.
- Rengjør med en fuktig klut.
- Ikke bruk stålull eller andre skraperengjøringsmidler. Det kan skade luftfryteren.
- Varmeelementet kan rengjøres med en fuktig klut; vi anbefaler likevel å være veldig forsiktig og slå av luftfryteren, ta ut kontakten fra stikkkontakten og la luftfryteren avkjøles før du rengjør varmeelementet.

NO

FORSIKTIG



Les manualen før du bruker luftfryteren.



Unngå å berøre overflaten og innsiden av luftfryteren når den brukes. Den kan være varm.



For mye olje i luftfryteren kan være brannfarlig.



Varm luft vil strømme ut fra luftutløpet og frityrkurven. Hold deg på en trygg avstand.



Dekk ikke til luftutløpet under bruk.



På grunn av den varme luften fra luftutløpet, plasser luftfryteren 30 cm unna veggen.

SIKKERHETSADVARSEL



Hold kontakten ren og uskadet.



Plasser luftfryteren minst 30 cm fra veggen eller andre brannfarlige materialer.



Unngå elektrisk støt - ikke koble til eller koble fra med våte hender.



Ikke bruk luftfryteren til andre formål enn det tiltenkte.



Hold deg unna brennbare materialer.



Hold den utenfor rekkevidde for barn.



Plasser luftfryteren på en varmebestandig og jevn overflate.



Kun for husholdningsbruk.

TEKNISKE SPESIFIKASJONER

- Nominell spenning: 220-240V
- Nominell frekvens: 50/60Hz
- Nominell effekt: 1300W
- Kapasitet: 5 L
- Nettovekt: 3 kg



Dette tegnet markerer at det vil komme ut varm luft fra avtrekksåpningen.

Hold minst 30 cm avstand fra veggen eller andre brannfarlige materialer. Dekk ikke til luftutløpet.

Slik avhendes produktet:



Dette apparatet er identifisert i samsvar med det europeiske direktivet om avfall av elektrisk og elektronisk utstyr – WEEE.

Dette betyr at apparatet kan utgjøre en fare for miljøet og menneskers helse, siden det inneholder farlige stoffer. Avhend dette produktet til offentlig kildesortering.

Hvis du har noen spørsmål eller trenger hjelp med luftfryteren din, kontakt service@onyxcookware.no



service@onyxcookware.eu