

**- AVIS IMPORTANT -**

UTILISATION À DOMICILE RÉSIDENTIELLE UNIQUEMENT. Non destiné aux espaces publics comme les écoles, les églises, les crèches, les garderies ou les parcs



**Pièces manquantes ou endommagées ?  
Besoin d'aide pour le montage ?**

**Contactez-nous d'abord !**

Veuillez envoyer votre demande à notre service client central par e-mail : [welcome@petitseal.com](mailto:welcome@petitseal.com)

Un de nos agents du service client vous répondra  
vous dans les 24 heures

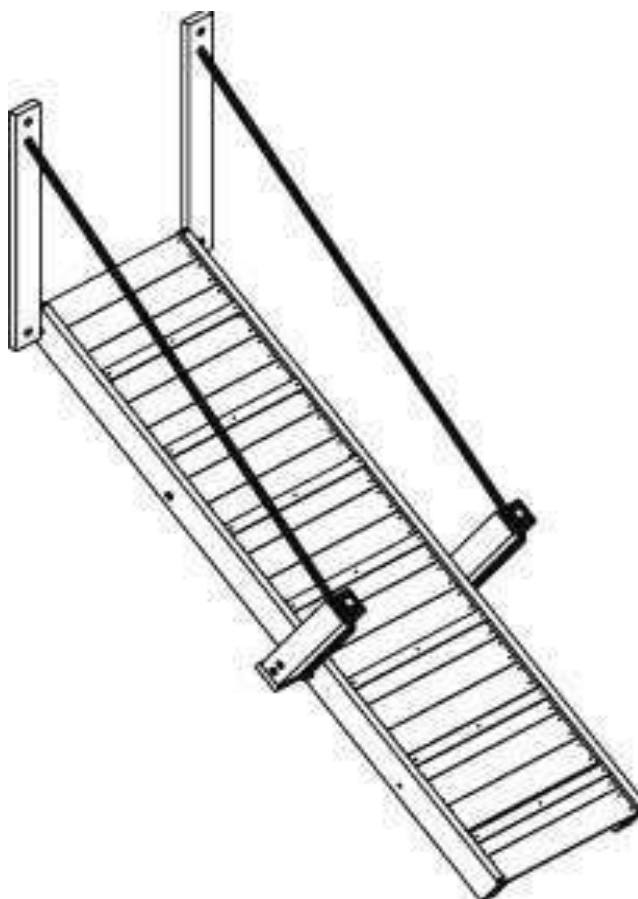


**609**  
RÉV : 24-06-2022

# Rampe

## Instructions de montage et d'installation

---



### Modèle : 2007

(CARTONS : 1009)  
**Swiss Walterli Kft.**  
Petit Seal  
Simonffy utca 4-6, fszt. 41.  
4025 Debrecen, Hongrie

[welcome@petitseal.com](mailto:welcome@petitseal.com)

[www.petitseal.com](http://www.petitseal.com)



**AVERTISSEMENT : ASSEMBLAGE  
PAR UN ADULTE CONSERVER  
CES INSTRUCTIONS**

N'utilisez pas cet ensemble de jeu  
tant qu'il n'est pas complètement  
assemblé et inspecté par un adulte.

## Avertissements et instructions de jeu en toute sécurité



**SURVEILLANCE CONTINUE D'UN ADULTE REQUISE.** La plupart des blessures graves et des décès sur les équipements de terrain de jeu se sont produits alors que les enfants n'étaient pas surveillés ! Nos produits sont conçus pour répondre aux normes de sécurité obligatoires et volontaires. Le respect de tous les avertissements et recommandations de ces instructions réduira le risque de blessures graves ou mortelles pour les enfants utilisant ce système de jeu. Passez régulièrement en revue les avertissements et les instructions de jeu sécuritaire avec vos enfants et assurez-vous qu'ils les comprennent et les respectent. N'oubliez pas que la surveillance d'un adulte sur place est requise pour les enfants de tous âges.



### Avertissement – Instructions pour jouer en toute sécurité

#### ● RISQUE DE BLESSURES GRAVES À LA TÊTE

L'installation sur du béton, de l'asphalte, de la terre, de l'herbe, de la moquette et d'autres surfaces dures crée un risque de blessures graves ou de mort en cas de chute au sol. Installez et entretenez le matériau absorbant les chocs sous et autour de l'ensemble de jeu comme recommandé sur la page des matériaux de surface de terrain de jeu de ces instructions.

#### ● RISQUE DE COLLISION

Placez le jeu sur un sol plat à au moins 6 pieds – 1,8 m de tout obstacle tel qu'un garage ou une maison, des clôtures, des poteaux, des arbres, des trottoirs, des murs, des bois de paysage, des rochers, des trottoirs, des jardinières, des bordures de jardin, des branches en surplomb, de la lessive lignes et fils électriques. Voir ZONE DE SÉCURITÉ SANS OBSTACLE

● **RISQUE D'ÉTOUFFEMENT/ARÊTES ET POINTES TRANCHANTES** Assemblage par un adulte requis. Ce produit contient de petites pièces et des pièces avec des arêtes vives et des pointes. Gardez les pièces hors de portée des enfants jusqu'à ce qu'elles soient complètement assemblées.

#### ● MISE EN GARDE

Les propriétaires sont responsables du maintien de la lisibilité des étiquettes d'avertissement.

- Respectez les limites de capacité de votre ensemble de jeu. Habillez les enfants avec des chaussures bien ajustées et couvrant le pied.
- Apprenez aux enfants à s'asseoir avec tout leur poids au centre du siège de la balançoire pour éviter un mouvement de balancement erratique ou une chute. Vérifiez s'il y a du bois éclaté, brisé ou fissuré; quincaillerie manquante, desserrée ou tranchante. Remplacer, serrer et/ou poncer au besoin avant de jouer.
- Vérifiez que les cordes d'escalade suspendues, les échelles de corde, la chaîne ou le câble sont fixés aux deux extrémités et ne peuvent pas être bouclés sur eux-mêmes pour créer un risque d'enchevêtrement.
- Les jours ensoleillés ou chauds, vérifiez le toboggan et les autres manèges en plastique pour vous assurer qu'ils ne sont pas trop chauds pour ne pas causer de brûlures. Refroidissez les toboggans et manèges chauds avec de l'eau et essuyez-les avant de les utiliser.
- Orientez le toboggan de manière à ce qu'il soit le moins exposé possible au soleil.

#### Jeu d'ancrage

Cet ensemble de jeu doit être ancré au sol. Les ancres sont vendues séparément. Un minimum de quatre ancres est requis – une ancre pour chaque coin. Les ancres doivent être installées à un angle pour fournir la meilleure stabilité pendant l'utilisation. Les ancrages doivent être installés au niveau ou en dessous du niveau de la surface de jeu pour éviter les trébuchements ou les blessures résultant d'une chute. Pour les conditions de sol sablonneux, utilisez une tarière ou un ancrage de style torsadé.

#### RISQUE D'ÉTRANGLEMENT

- Ne laissez JAMAIS les enfants jouer avec des cordes, des cordes à linge, des laisses pour animaux de compagnie, des câbles, des chaînes ou des objets semblables à des cordes lors de l'utilisation de cet ensemble de jeu ou pour attacher ces articles à l'ensemble de jeu. N'autorisez JAMAIS les enfants à porter des vêtements amples, des ponchos, des cagoules, des écharpes, des capes, des colliers, des articles avec des cordons, des cordons ou des attaches lors de l'utilisation de cet ensemble de jeu. NE JAMAIS permettre aux enfants de porter des casques de vélo ou de sport lors de l'utilisation de cet ensemble de jeu.

Le fait de ne pas interdire ces articles, même les casques avec mentonnière, augmente le risque de blessures graves et de mort pour les enfants par enchevêtrement et étranglement.

#### ● RISQUE DE BASCULEMENT

Choisissez un emplacement de niveau pour l'équipement. Cela peut réduire la probabilité que l'ensemble de jeu se renverse et que les matériaux de surface en vrac soient emportés lors de fortes pluies.

- NE LAISSEZ PAS les enfants jouer sur l'ensemble de jeu tant que l'assemblage n'est pas terminé et que l'unité n'est pas correctement ancrée.
- N'ajoutez jamais de longueur supplémentaire à la chaîne ou à la corde. Les chaînes ou cordes fournies correspondent à la longueur maximale conçue pour le ou les éléments oscillants.
- Ne laissez pas les enfants porter des chaussures à bout ouvert ou à talon comme des sandales, des tongs ou des sabots.
- Ne laissez pas les enfants marcher, devant, entre, derrière ou à proximité des manèges en mouvement.
- Ne laissez pas les enfants tordre les chaînes ou les cordes de la balançoire ou les enrouler sur la barre de support supérieure. Cela peut réduire la résistance de la chaîne ou du câble et provoquer une défaillance prématurée.
- Ne laissez pas les enfants descendre des manèges pendant qu'ils sont en mouvement. Ne pas autoriser l'escalade sur l'équipement lorsqu'il est mouillé.
- N'autorisez pas le jeu brutal ou l'utilisation de l'équipement d'une manière pour laquelle il n'a pas été conçu. Se tenir debout ou sauter du toit, des plates-formes surélevées, des balançoires, des grimpeurs, des échelles ou des toboggans peut être dangereux.
- Ne laissez pas les enfants balancer des manèges ou des sièges vides. Ne laissez pas les enfants descendre la glissade la tête la première ou monter la glissade.

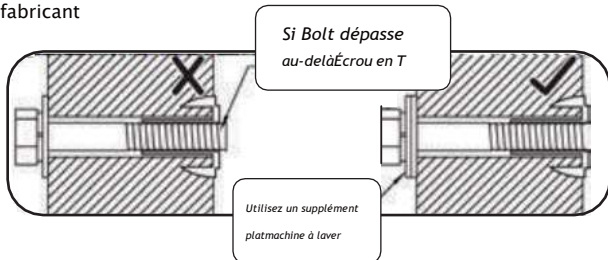
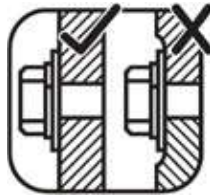
# Instructions pour un bon entretien

Votre ensemble de jeu Petit Seal est conçu et construit avec des matériaux de qualité en pensant à la sécurité de votre enfant. Comme avec tous les produits d'extérieur utilisés par les enfants, il s'usera et s'usera. Pour maximiser le plaisir, la sécurité et la durée de vie de votre ensemble de jeu, il est important que vous, le propriétaire, l'entretenez correctement.

## Vérifiez les éléments suivants au début de la saison de jeu :

### MATÉRIEL:

- Vérifiez les pièces métalliques pour la rouille. Si trouvé, poncez et repeignez avec une peinture sans plomb conforme à 16 CFR 1303.
- Inspectez et serrez tout le matériel. Sur les assemblages en bois, **NE PAS TROP SERRER** car cela pourrait écraser et éclater le bois.
- Vérifiez les arêtes vives ou les filetages de vis saillants, ajoutez des rondelles si nécessaire.
- Lubrifiez toutes les pièces mobiles métalliques selon les instructions du fabricant



### REVÊTEMENT ABSORBANT LES CHOCS :

- Vérifiez les corps étrangers. Râtelier et vérifier la profondeur des matériaux de revêtement de protection en vrac pour éviter le compactage et maintenir une profondeur appropriée. Remplacez si nécessaire.

### PIQUETS AU SOL (ANCRES):

- Vérifiez qu'il n'y a pas de jeu, de dommage ou de détérioration. Doit ancrer fermement l'unité à la terre pendant l'utilisation. Fixez à nouveau et/ou remplacez, si nécessaire.

### REVÊTEMENTS DE PROTECTION :

- Vérifiez tous les revêtements de protection sur les boulons, les tuyaux, les bords et les coins. Remplacez-les s'ils sont desserrés, fissurés ou manquants.

### BALANÇOIRES, CORDES ET MANÈGES :

- Réinstallez-le s'il a été retiré pendant la saison froide. Vérifiez toutes les pièces mobiles, y compris les sièges de balançoire, les cordes, les chaînes et les accessoires pour l'usure, la rouille et toute autre détérioration. Remplacez au besoin.
- Vérifiez que les cordes sont bien tendues, sécurisées aux deux extrémités et ne peuvent pas se reboucler pour créer un piègeage.

### PIÈCES EN BOIS :

- Vérifiez tous les éléments en bois pour la détérioration, les dommages structuraux et les éclats. Poncez les éclats et remplacez les éléments en bois détériorés. Comme pour tous les bois, des craquelures et de petites fissures dans le grain sont normales.
- L'application d'un hydrofuge ou d'une teinture (à base d'eau) sur une base annuelle est un entretien important pour maintenir une durée de vie et une performance maximales du produit.

## Vérifiez deux fois par mois pendant la saison de jeu :

### MATÉRIEL:

- Inspectez l'étanchéité. Doit être fermement contre, mais sans écraser le bois. **NE PAS TROP SERRER**. Cela provoquera des éclats de bois.
- Vérifiez les arêtes vives ou les filetages de vis saillants. Ajouter des rondelles si nécessaire.

### REVÊTEMENT ABSORBANT LES CHOCS :

- Râtelier et vérifier la profondeur des matériaux de revêtement de protection en vrac pour éviter le compactage et maintenir une profondeur appropriée. Remplacez si nécessaire.

### REVÊTEMENTS DE PROTECTION :

- Vérifiez tous les revêtements de protection sur les boulons, les tuyaux, les bords et les coins. Remplacez-les s'ils sont desserrés, fissurés ou manquants.

## Vérifiez une fois par mois pendant la saison de jeu :

### MATÉRIEL:

- Lubrifiez toutes les pièces mobiles métalliques selon les instructions du fabricant

### BALANÇOIRES ET MANÈGES :

- Vérifiez les sièges de la balançoire, toutes les cordes, les chaînes et les accessoires pour détecter tout effilochage, usure, corrosion excessive ou dommage. Remplacer si structurellement endommagé ou détérioré.

## Vérifiez à la fin de la saison de jeu :

### BALANÇOIRES ET MANÈGES :

- Pour prolonger leur durée de vie, retirez les balançoires et rangez-les à l'intérieur lorsque la température extérieure est inférieure à 32 °F / 0 °C. En dessous de zéro, les pièces en plastique peuvent devenir plus cassantes.

### REVÊTEMENT ABSORBANT LES CHOCS :

- Râtelier et vérifier la profondeur des matériaux de revêtement de protection en vrac pour éviter le compactage et maintenir une profondeur appropriée. Remplacez si nécessaire.

**Si vous vous débarrassez de votre ensemble de jeu :** Veuillez démonter et jeter votre appareil de manière à ce qu'il ne crée aucun danger déraisonnable au moment de sa mise au rebut. Assurez-vous de suivre vos ordonnances locales sur les déchets.

# Matériaux de revêtement de terrain de jeu

## Sélectionnez la surface de protection

L'une des choses les plus importantes que vous puissiez faire pour réduire le risque de blessures graves à la tête est d'installer une surface de protection contre les chocs sous et autour de votre équipement de jeu. Le revêtement de protection doit être appliqué à une profondeur adaptée à la hauteur de l'équipement conformément à la spécification ASTM F 1292. Il existe différents types de revêtement parmi lesquels choisir ; quel que soit le produit que vous sélectionnez, suivez ces directives :

**Note:** N'installez pas d'équipement de terrain de jeu domestique sur du béton, de l'asphalte ou toute autre surface dure. Une chute sur une surface dure peut entraîner des blessures graves pour l'utilisateur de l'équipement. L'herbe et la saleté ne sont pas considérées comme des revêtements protecteurs car l'usure et les facteurs environnementaux peuvent réduire leur efficacité d'absorption des chocs. La moquette et les tapis minces ne sont généralement pas des revêtements de protection adéquats. L'équipement au niveau du sol tel qu'un bac à sable, un mur d'activités, une maison de jeu ou tout autre équipement qui n'a pas de surface de jeu surélevée – n'a pas besoin de surface de protection.

## Matériaux en vrac :

- Maintenir une profondeur minimale de 9 pouces [22,9 cm] de matériaux en vrac tels que du paillis/copeaux de bois, de la fibre de bois d'ingénierie (EWF) ou du paillis de caoutchouc déchiqueté/recyclé pour les équipements jusqu'à 8 pieds [2,4 m] de haut ; et 9 pouces [22,9 cm] de sable ou de gravier fin pour les équipements jusqu'à 5 pieds de haut. REMARQUE : Un niveau de remplissage initial de 12 pouces [30,5 cm] se comprimera à une profondeur d'environ 9 pouces [22,9 cm] de surface au fil du temps. Le revêtement se compactera, se déplacera et se déposera également, et doit être rempli périodiquement pour maintenir une profondeur d'au moins 9 pouces [22,9 cm]. Utilisez un minimum de 6 pouces de surface de protection pour les équipements de jeu de moins de 4 pieds de hauteur. S'il est bien entretenu, cela devrait suffire. (A des profondeurs inférieures à 6 pouces [15,2 cm], le matériau de protection est trop facilement déplacé ou compacté.)
- Utilisez le confinement, comme creuser autour du périmètre et/ou doubler le périmètre avec des bordures paysagères. N'oubliez pas de tenir compte de l'évacuation de l'eau.
- Vérifiez et maintenez la profondeur du matériau de revêtement en vrac. Pour maintenir la bonne quantité de matériaux en vrac, marquez le niveau correct sur les poteaux de support de l'équipement de jeu. De cette façon, vous pouvez facilement voir quand réapprovisionner et/ou redistribuer le revêtement.
- N'installez pas de revêtement en vrac sur des surfaces dures telles que le béton ou l'asphalte.

## Surfaces coulées sur place ou carreaux de caoutchouc préfabriqués :

Vous pourriez être intéressé par l'utilisation de revêtements autres que des matériaux en vrac, comme des carreaux de caoutchouc ou des surfaces coulées sur place. Les

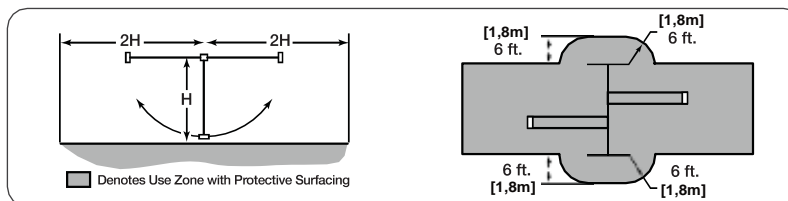
- installations de ces surfaces nécessitent généralement un professionnel et ne sont pas des projets « à faire soi-même ».
- Passez en revue les spécifications de surface avant d'acheter ce type de revêtement. Demandez à l'installateur/fabricant un rapport indiquant que les produits ont été testés selon la norme de sécurité suivante : ASTM F 1292 Standard Specification for Impact Attenuation of Surfacing Materials within the Use Zone of Playground Equipment. Ce rapport doit indiquer la hauteur spécifique pour laquelle surface est destinée à protéger contre les blessures graves à la tête. Cette hauteur doit être égale ou supérieure à la hauteur de chute – distance verticale entre une surface de jeu désignée (surface surélevée pour se tenir debout, s'asseoir ou grimper) et la surface de protection en dessous – de votre équipement de jeu. Vérifiez fréquemment l'usure de la surface de protection.
- 

## Placement

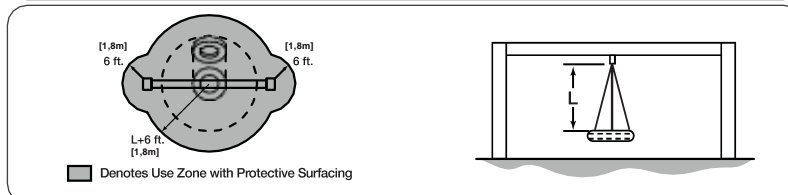
Le placement et l'entretien appropriés des revêtements de protection sont essentiels. Assurez-vous d'étendre le

- revêtement à au moins 6 pieds [1,8 m] de l'équipement dans toutes les directions.
- Pour les balançoires en va-et-vient, étendez le revêtement de protection devant et derrière la balançoire à une distance égale à deux fois la hauteur de la barre supérieure à laquelle la balançoire est suspendue.
- Pour les balançoires à pneus, étendez la surface dans un cercle dont le rayon est égal à la hauteur de la chaîne ou de la corde de suspension, plus 6 pieds dans toutes les directions.

### Utiliser la zone pour les swings à axe unique



### Utiliser la zone pour les swings multi-axes



<sup>9</sup>Ces informations ont été extraites des publications CPSC « Playground Surfacing—Technical information Guide » et « Handbook for Public Playground Safety ». Des copies de ces rapports peuvent être obtenues en envoyant une carte postale à : Office of Public Affairs, US Consumer Product Safety Commission, Washington, DC, 20207 ou appelez la hotline gratuite : 1-800-638-2772

## Informations sur l'assemblage

### Outils nécessaires

- Mètre à ruban
- Niveau de menuisier
- Place des Charpentiers
- Arrache-clou
- Maillet en caoutchouc pour perceuse standard ou sans fil

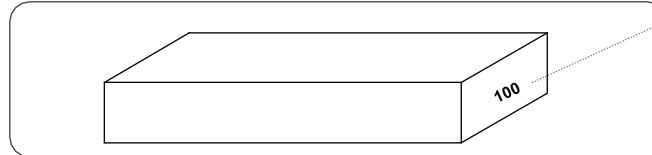
- Embout d'entraînement Robertson # 2 (Inclus)
- Cliquet avec rallonge  
Douilles 7/16" (11 mm) & 1/2" (13 mm)

- Clé ouverte
- Clé à molette 7/16" (11 mm) et 1/2" (13 mm)
- Forets (jusqu'à 3/8" (10 mm) tailles.

- Lunettes de sécurité pour
- escabeau de 8 pi (2,4 m)
- Aides adultes
- Crayon

### Identification des pièces

Sur chaque page, vous trouverez les pièces et les quantités nécessaires pour compléter l'étape d'assemblage illustrée sur cette page.



### Part Identification

Chaque pièce a le numéro de pièce imprimé à l'extrémité de la pièce pour faciliter l'identification.

### Symboles

Tout au long de ces instructions, des symboles sont fournis comme rappels importants pour un assemblage correct et sûr.

Cela identifie les informations qui nécessitent une attention particulière. Un assemblage incorrect peut entraîner une condition dangereuse ou dangereuse.

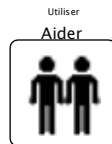


Vérifiez que l'ensemble ou l'assemblage est correctement de niveau avant de continuer.

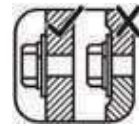


Utiliser Niveau

Pour éviter des blessures ou des dommages à l'assemblage, assurez-vous d'obtenir de l'aide !

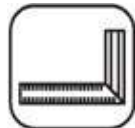


Cela indique qu'il est temps de serrer les boulons, mais pas trop ! Ne pas écraser le bois. Cela peut créer des éclats et causer des dommages structurels.



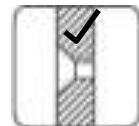
Serrer Boulons

Vérifiez que l'assemblage est d'équerre avant de serrer les boulons.



Carré assemblée

Ceci indique NE PAS trop enfoncer les vis à bois pour éviter les protubérances des vis.



Affleurer

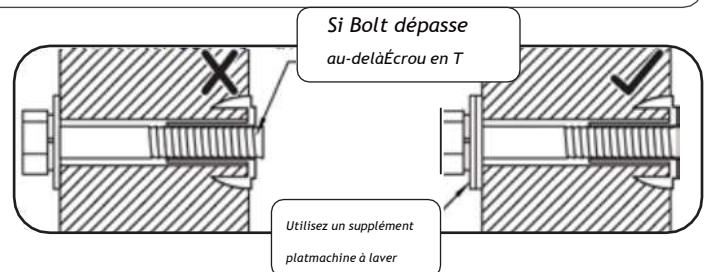
Utilisez un ruban à mesurer pour assurer un emplacement approprié.



Mesure distance

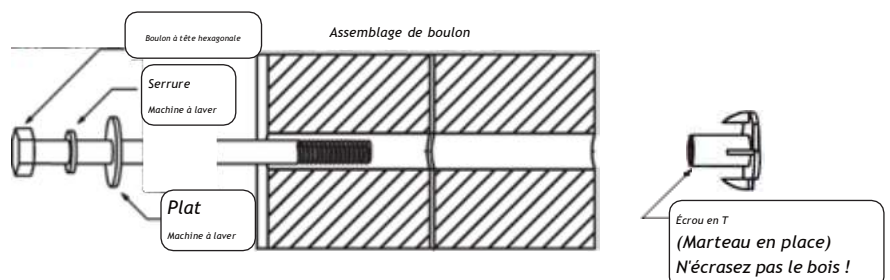
## ATTENTION - Risque de saillie

Une fois l'assemblage serré, faites attention aux filetages exposés. Si un filetage dépasse de l'écrou en T, retirez le boulon et ajoutez des rondelles pour éliminer cette condition. Des rondelles supplémentaires ont été fournies à cet effet.



### Assemblage matériel approprié :

Pour les boulons, enfoncez l'écrou en T dans le trou avec un marteau. Insérez d'abord le boulon hexagonal dans la rondelle de blocage, puis dans la rondelle plate puis dans le trou. Étant donné que les assemblages doivent être d'équerre, ne les serrez pas complètement avant d'en avoir reçu l'instruction.



## À propos de notre bois

Petit Seal Play Systems utilise uniquement du bois de jeu de qualité supérieure, garantissant le produit le plus sûr pour l'utilisation de vos enfants. Bien que nous soyons très attentifs à sélectionner le bois de la meilleure qualité disponible, le bois est toujours un produit naturel et sensible aux intempéries, ce qui peut modifier l'apparence de votre ensemble.

### Qu'est-ce qui cause les intempéries? Cela affecte-t-il la force de mon système de jeu ?

L'une des principales raisons de l'altération est les effets de l'eau (humidité); la teneur en humidité du bois à la surface est différente de l'intérieur du bois. Au fur et à mesure que le climat change, l'humidité entre ou sort du bois, provoquant une tension qui peut entraîner des fissures et/ou des déformations. Vous pouvez vous attendre à ce qui suit en raison des intempéries. Ces modifications n'affecteront pas la résistance du produit :

1. **Vérification** est des fissures de surface dans le bois le long du grain. Un poteau de 4 po x 4 po (101 mm x 101 mm) subira plus de craquelures qu'une planche de 1 po x 4 po (25 mm x 101 mm) car la surface et la teneur en humidité intérieure varieront plus largement que dans un bois plus fin.
2. **Gauchissement** résulte de toute déformation (torsion, gauchissement) du plan d'origine de la planche et se produit souvent par un mouillage et un séchage rapides du bois.
3. **Décoloration** se produit comme un changement naturel de la couleur du bois lorsqu'il est exposé à la lumière du soleil et deviendra gris avec le temps.

### Comment puis-je réduire la quantité d'intempéries sur mon système de jeu ?

À l'usine, nous avons enduit le bois d'un hydrofuge ou d'une teinture. Ce revêtement diminue la quantité d'absorption d'eau pendant la pluie ou la neige, diminuant ainsi la tension dans le bois. La lumière du soleil décomposera le revêtement, nous vous recommandons donc d'appliquer un hydrofuge ou une teinture sur une base annuelle (consultez votre fournisseur local de teinture et de peinture pour un produit recommandé)

La plupart des intempéries ne sont que le résultat normal de la nature et n'affecteront pas le jeu en toute sécurité et le plaisir de votre enfant. Toutefois, si vous craignez qu'une pièce ait subi un grave problème d'intempéries, veuillez appeler notre service des relations avec les consommateurs pour obtenir de l'aide.

Cet espace volontairement laissé vide

## OCCUPANTS / LIMITES DE POIDS / POIDS TOTAL / HAUTEUR DE CHUTE

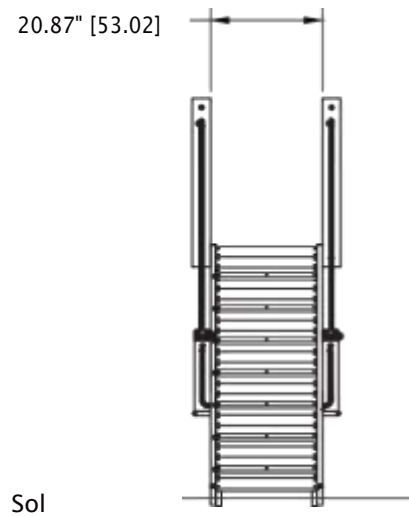
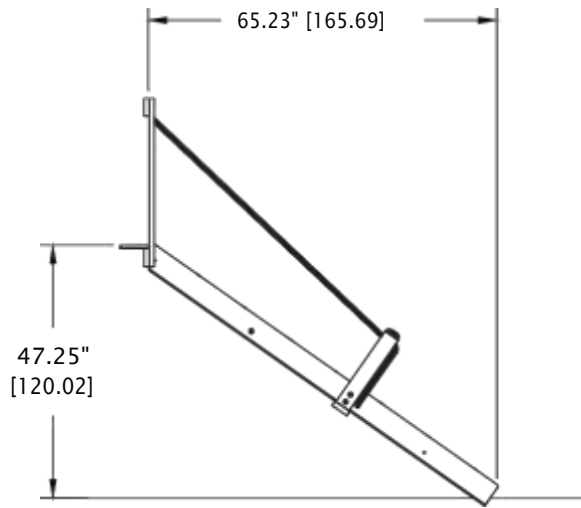
	Total Number of Occupants	Weight Limit per User	Total Weight Limit	Notes	Fall Height
Play Deck XXL	8	110 lbs. / 49.9 kg.	880 lbs. / 399.7 kg.	Total weight does not include occupants in the sandbox or table/bench areas.	47.25' [120 cm]
3-Position Swing	3	110 lbs. / 49.9 kg.	330 lbs. / 149.7 kg.	Total weight is for (3) single occupancy swings	77.00" [195.6cm]
3-Position Swing	4	110 lbs. / 49.9 kg.	440 lbs. / 199.6 kg.	Total weight is for (2) single occupancy swings and (1) double occupancy glider.	77.00" [195.6cm]
Monkey Bars	1	110 lbs. / 49.9 kg.	110 lbs. / 49.9 kg.		74.75" [189.9 cm]
Ramp	2	110 lbs. / 49.9 kg.	220 lbs. / 99.8 kg.		47.25' [120 cm]
Bridge	3	110 lbs. / 49.9 kg.	330 lbs. / 149.7 kg.		47.25' [120 cm]
Small Playhouse	N/A	N/A	N/A		N/A
Large Playhouse	N/A	N/A	N/A		N/A
Belt Swing	1	110 lbs. / 49.9 kg.	110 lbs. / 49.9 kg.		N/A
Deluxe Glider 2-Person	2	110 lbs. / 49.9 kg.	220 lbs. / 99.8 kg.		N/A
Trapeze	1	110 lbs. / 49.9 kg.	110 lbs. / 49.9 kg.		N/A
Infant Swing	1	55 lbs. / 24.9 kg.	55 lbs. / 24.9 kg.		N/A
Slide	1	110 lbs. / 49.9 kg.	110 lbs. / 49.9 kg.		N/A
32" [ 81.3] Bench	2	110 lbs. / 49.9 kg.	220 lbs. / 99.8 kg.		N/A

Petit Seal recommande de ne pas dépasser les limites de poids pour tous les composants. Le non-respect de ces consignes de sécurité et d'autres peut entraîner des dommages à l'ensemble de jeu et/ou des blessures graves.





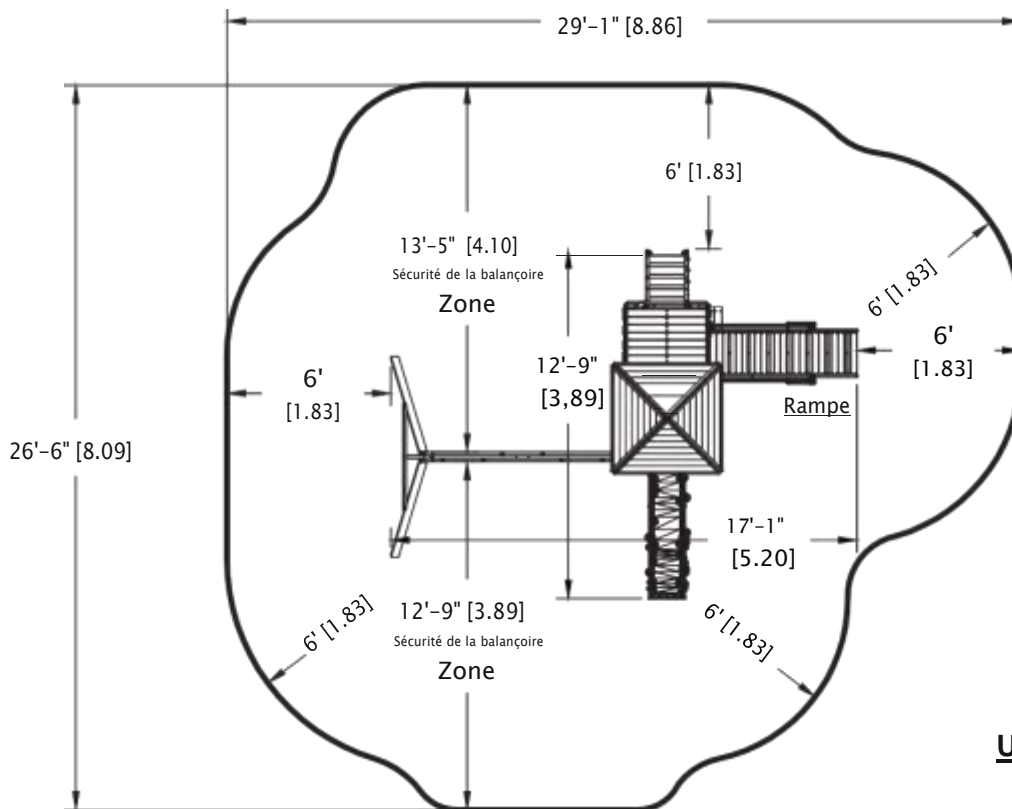
Reportez-vous aux pages suivantes pour les zones d'utilisation de sécurité avec rampe pour votre ensemble de jeu. Reportez-vous aux instructions de l'ensemble de jeu pour les spécifications de l'ensemble de jeu.



Sol

**Unités : Pouces/Centimètres**

**Rampe : Spécifications**

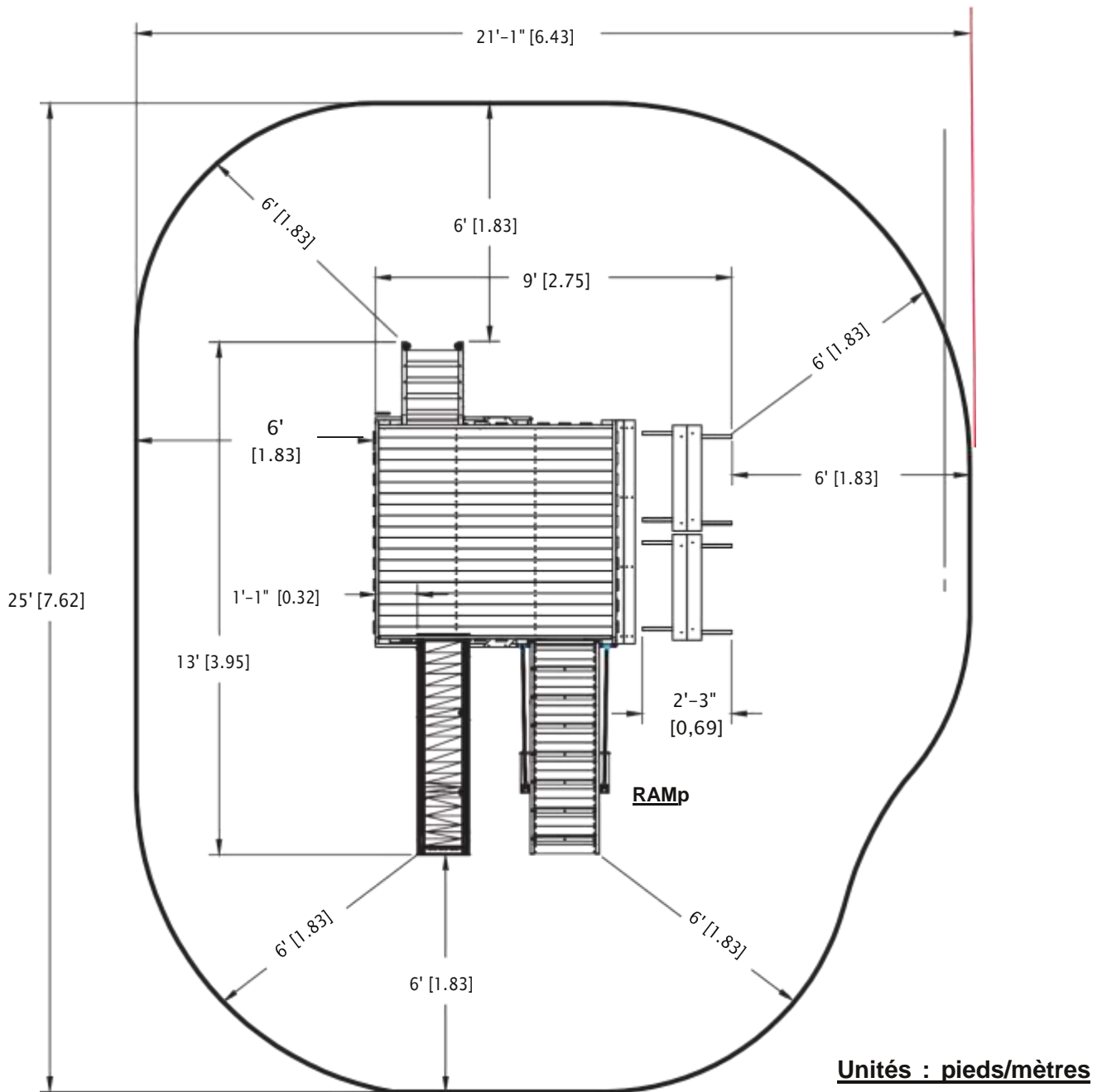


**Unités : pieds/mètres**

## **Balanoire de luxe avec rampe**

**Zone d'utilisation de sécurité**

La zone d'utilisation de sécurité minimale s'étend sur au moins 6 pi [1,83] de tous les côtés de la structure de jeu.

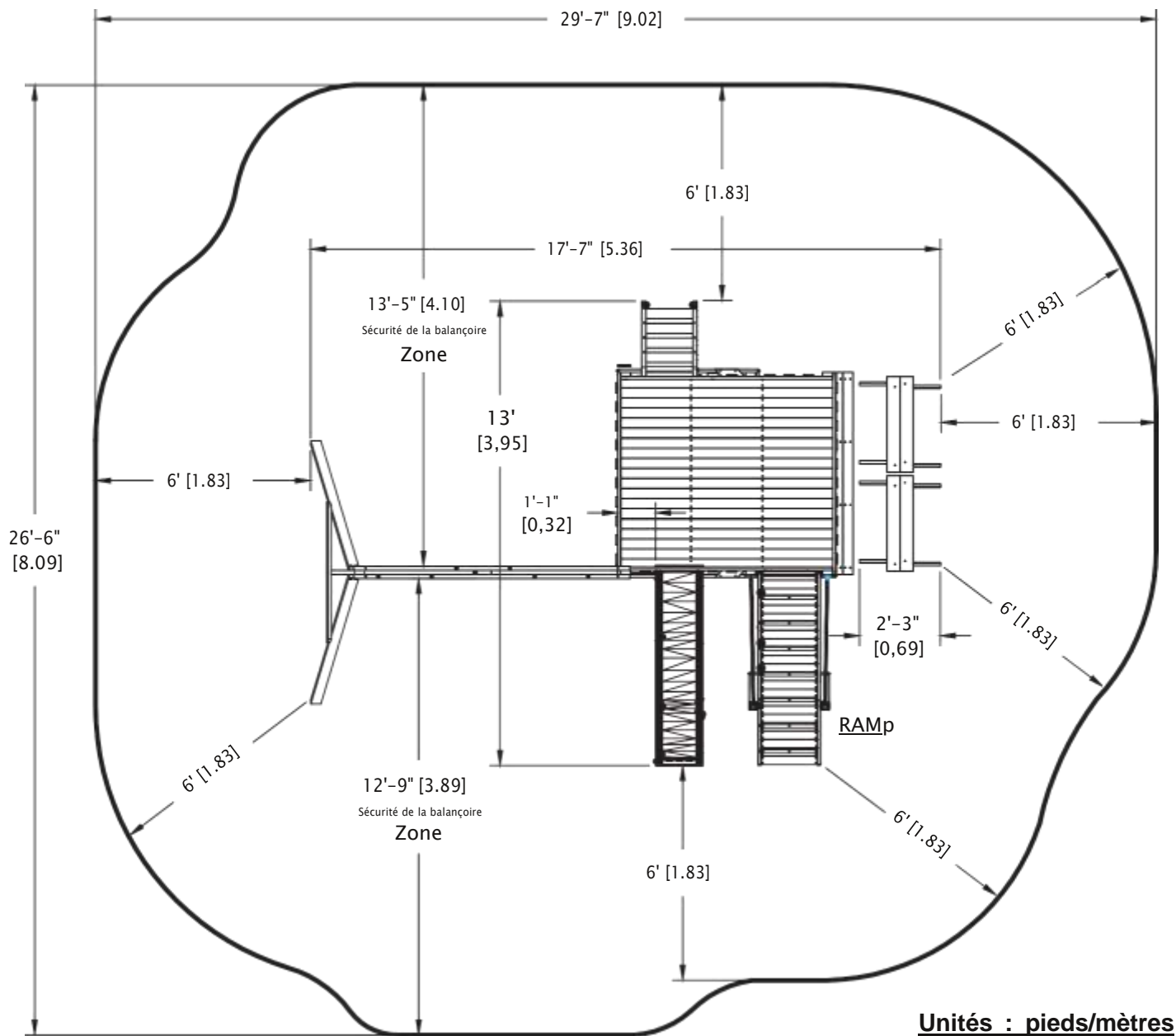


## Play Deck XXL avec rampe

### Zone d'utilisation de sécurité

La zone d'utilisation de sécurité minimale s'étend sur au moins 6 pi [1,83] de tous côtés de la structure de jeu.

(Si les Play House Minor ou Grande en option sont installées sur la terrasse, la zone d'utilisation de sécurité reste comme indiqué)



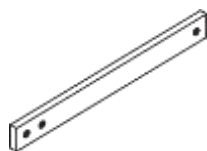
## **Play Deck XXL avec rampe**

### **Zone d'utilisation de sécurité**

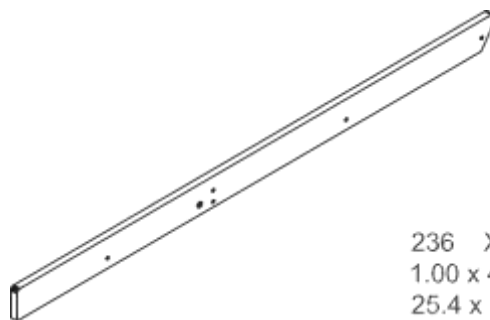
La zone d'utilisation de sécurité minimale s'étend sur au moins 6 pi [1,83] de tous côtés de la structure de jeu.

(Si les Play House Minor ou Grande en option sont installées sur la terrasse, la zone d'utilisation de sécurité reste comme indiqué)

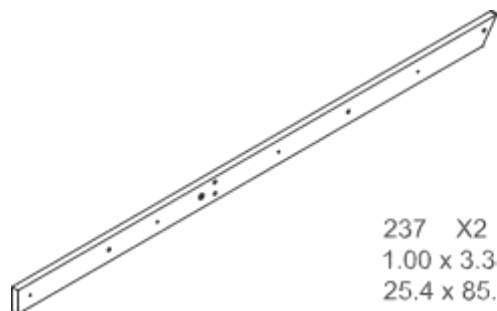
# IDENTIFICATION DU BOIS



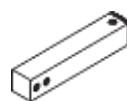
235 X2  
1.00 x 3.38 x 31.50  
25.4 x 85.7 x 800.1



236 X2  
1.00 x 4.38 x 79.00  
25.4 x 111.1 x 2006.6



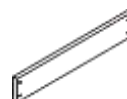
237 X2  
1.00 x 3.38 x 79.00  
25.4 x 85.7 x 2006.6



238 X2  
3.00 x 3.00 x 17.00  
76.2 x 76.2 x 431.8



239 X1  
1.00 x 3.38 x 26.88  
25.4 x 85.7 x 682.6



240 X23  
0.63 x 3.38 x 18.88  
15.9 x 85.7 x 479.4



241 X7  
0.63 x 1.38 x 18.75  
15.9 x 34.9 x 476.3

Cet espace volontairement laissé vide

# LISTE DU MATÉRIEL MONKEY BAR

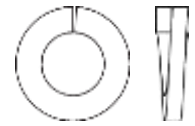
(Les attaches sont affichées en taille réelle)



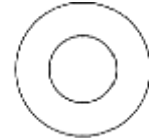
X4 - Hex Bolt -  $\frac{5}{16}$  x 4.50" (415)



X2 - Hex Bolt -  $\frac{5}{16}$  x 2.25" (412)



X18 -  $\frac{5}{16}$  Lock Washer (420)

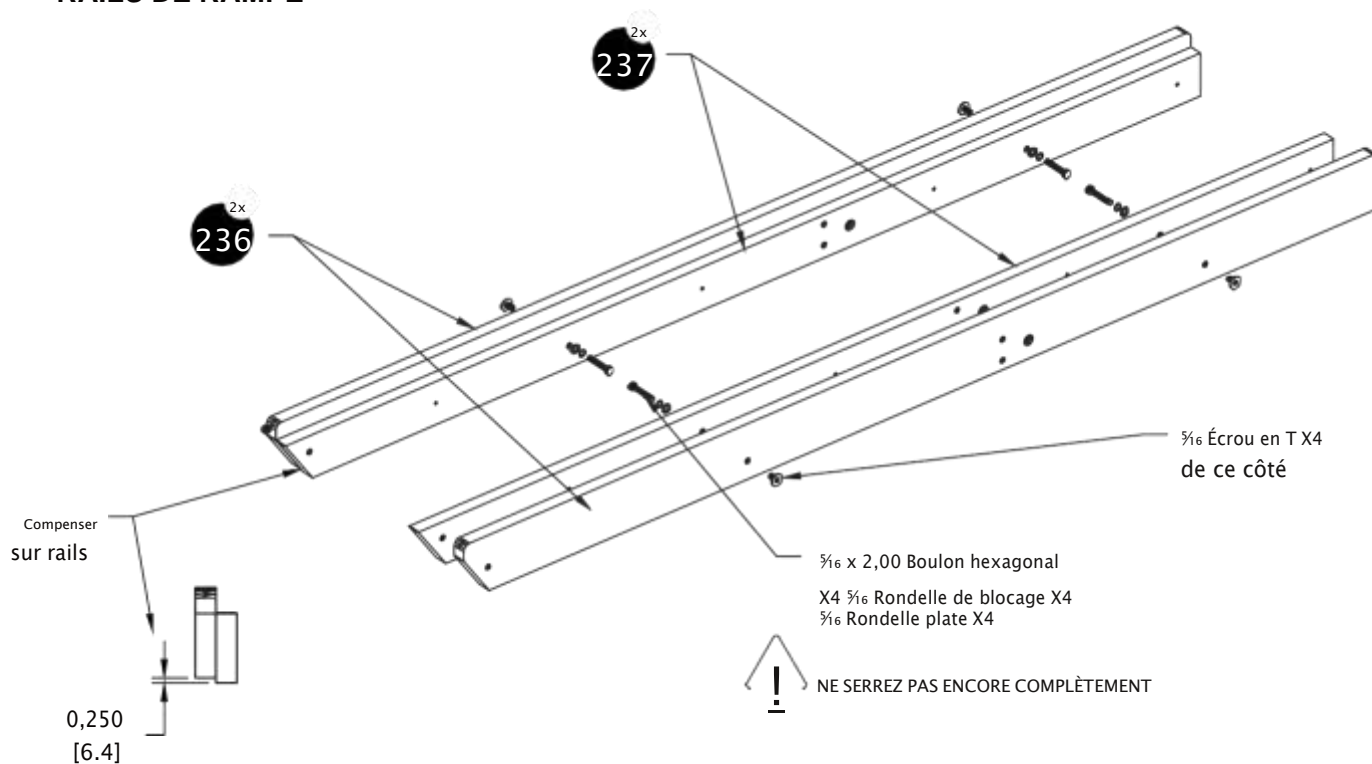
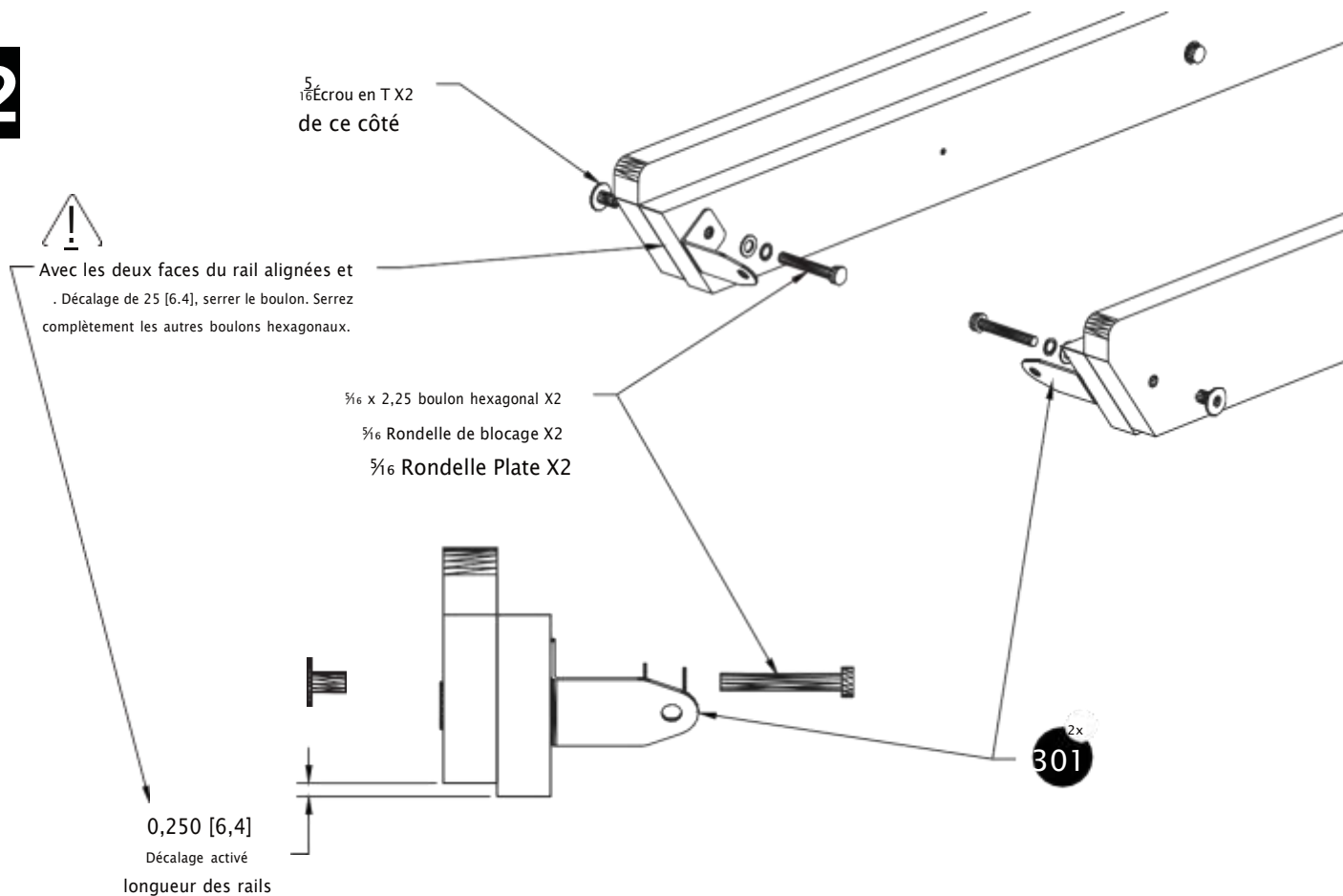


X20 -  $\frac{5}{16}$  Flat Washer (419)

X2 - L-Bracket (301)

X2 - Rope (387)

X2 -  $\frac{3}{8}$  T-Nut (507)

**1****RAILS DE RAMPE****2**

1. Localisez et installez les pièces comme indiqué.

**Pièces requises :**

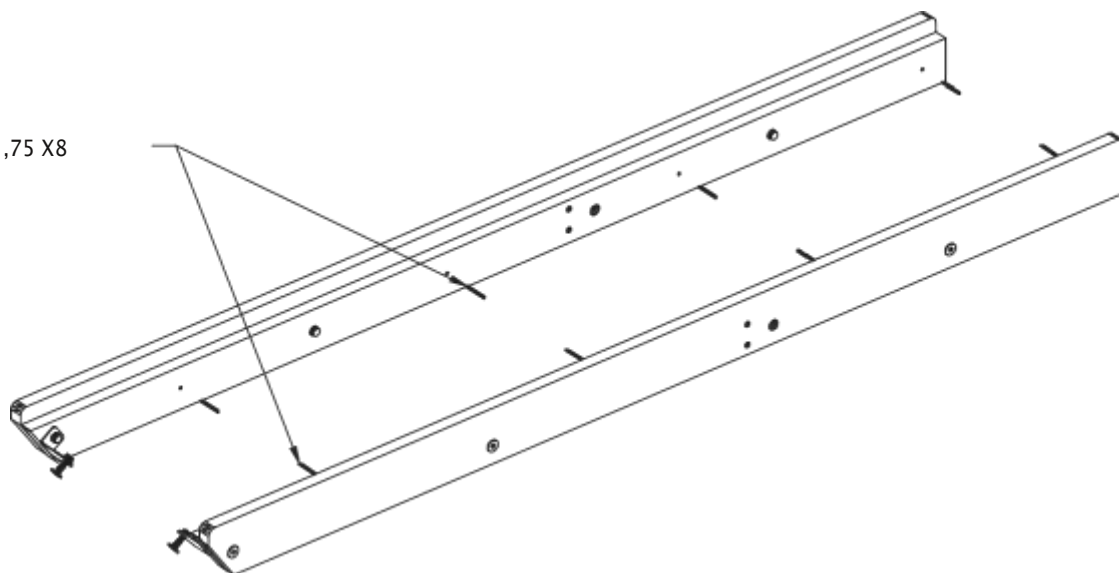
236X2

237X2

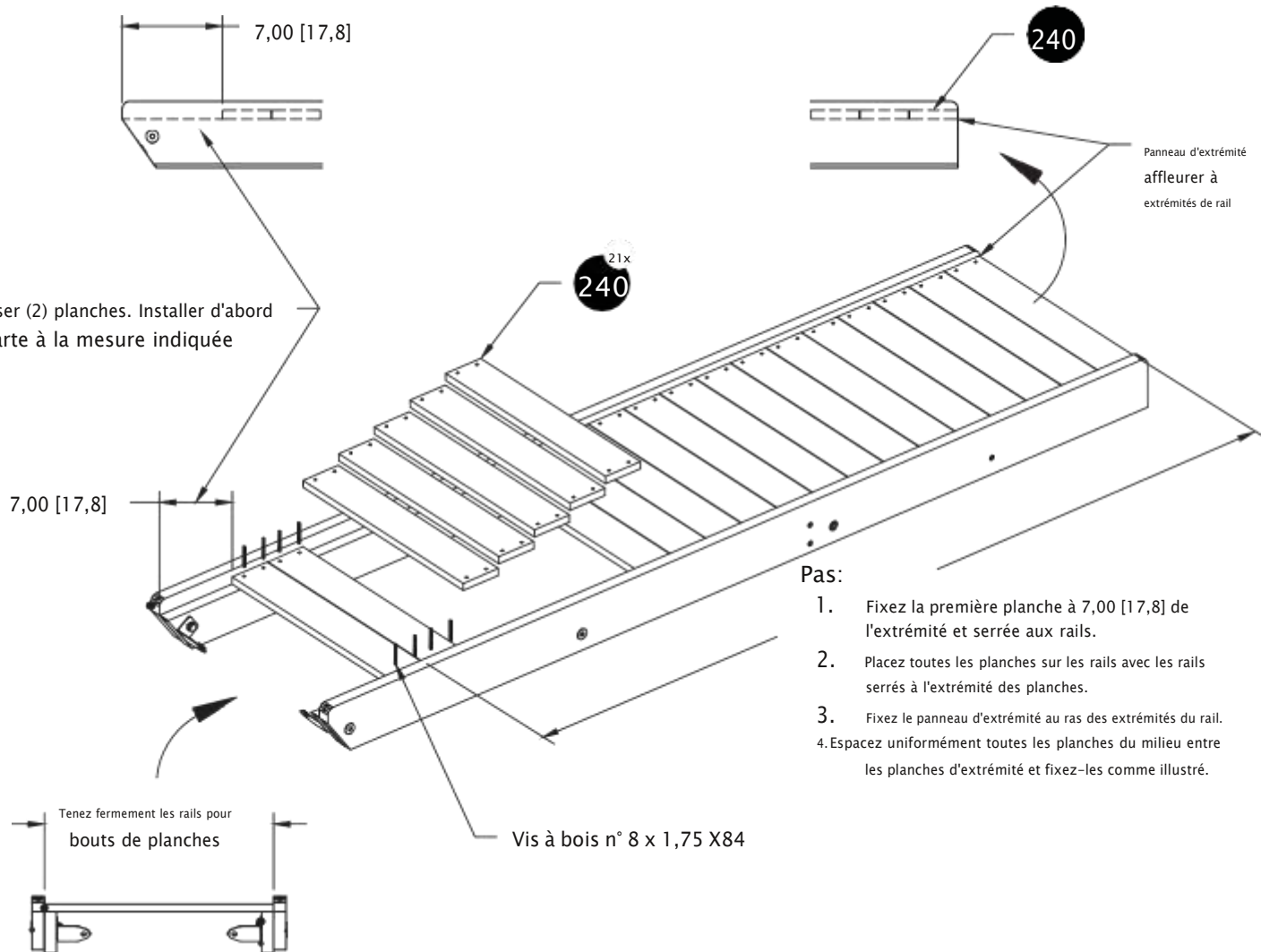
301 Support X2

## RAILS DE RAMPE ET PONT

Vis à bois # 8 x 1,75 X8



Laisser (2) planches. Installer d'abord carte à la mesure indiquée

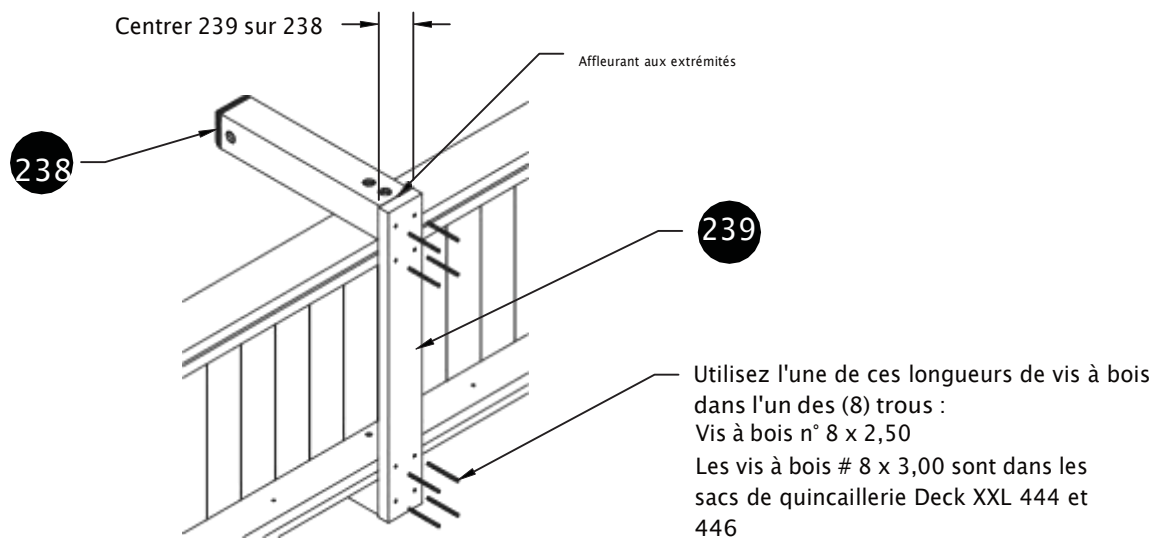
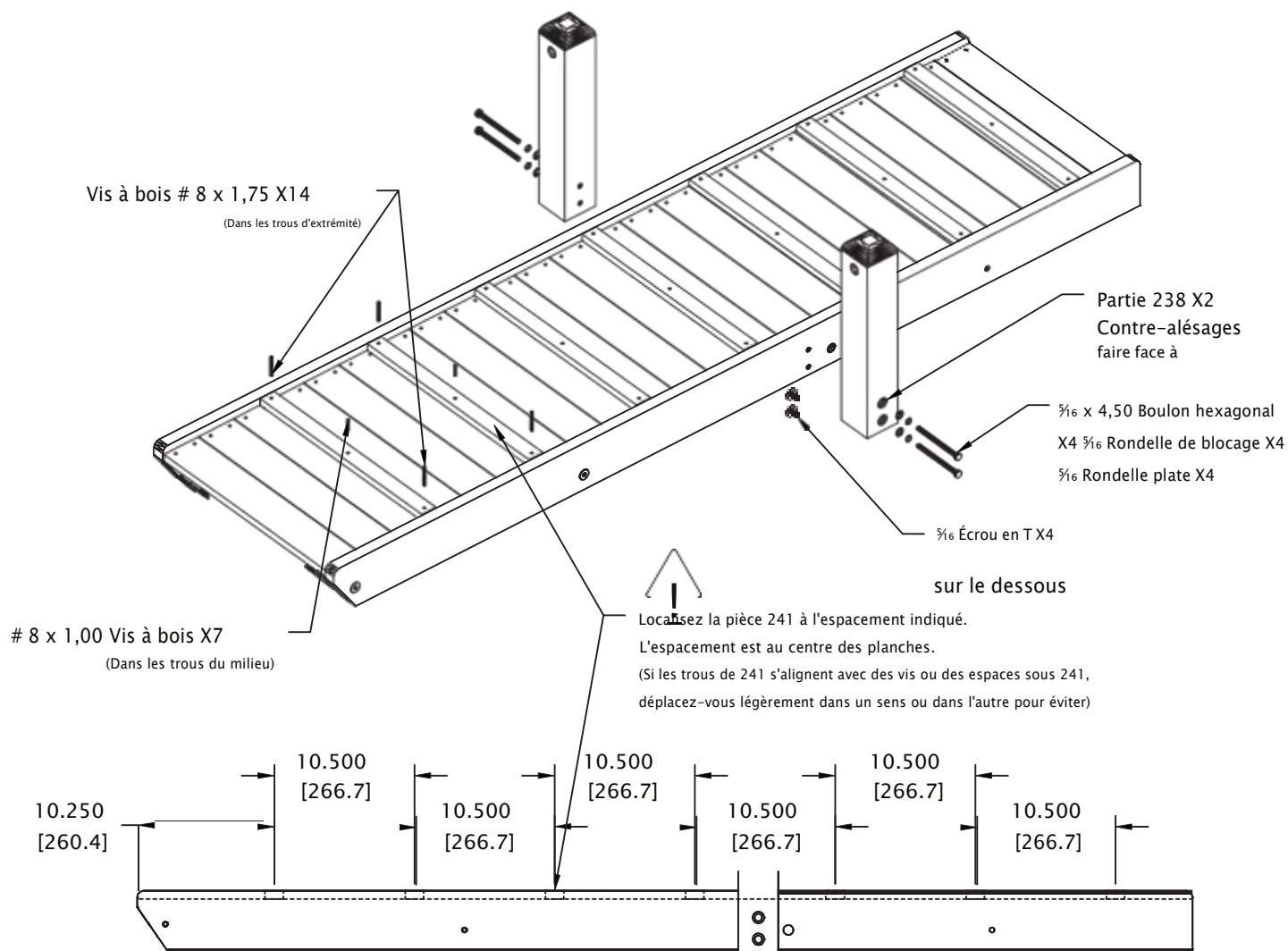


1. Localisez et installez les pièces comme indiqué

**Pièces requises :**

Assemblages de rails X2  
240X21

## SUPPORTS DE CORDE ET TAQUETS



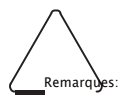
1. Localisez et installez les pièces comme indiqué

## Pièces requises :

238X2  
239X1  
241X7



## ATTACHEZ À L'ENSEMBLE DE JEU



Remarques:

1. La méthode de fixation illustrée est la même pour ces ensembles de jeu :

- Play Deck XXL
- Balançoire Deluxe + Play Deck

Reportez-vous aux pages montrant les pièces jointes à ces ensembles de jeu.

. 63 [1.6] Pont

Étape 1 – Placez le rail intérieur au même niveau que le rail du jeu

Creusez le bas des rails dans le sol pour affleurer le rail de la rampe avec le rail du pont.

Étape 2 – Utilisez le grand trou du support pour marquer le centre. Percez un trou de  $\frac{3}{8}$  [9,5] à travers le rail du jeu à chaque support

Étape 3 – Fixez les deux supports au rail

$\frac{3}{16}$  x 1,25 boulon hexagonal X2

$\frac{3}{16}$  Rondelle de blocage X2

$\frac{3}{16}$  Rondelle Plate X2

$\frac{3}{16}$  Écrou en T X2 sur le côté opposé

. 63 [1.6]  
Pont

3,38 [8,6]  
Rail de pont

Au ras du rail de l'ensemble de jeu

Vis à bois # 8 x 1,75 X8

Partie 240 X2

Espace  
uniformément

Creusez les rails inférieurs dans le sol pour affleurer le rail de la rampe avec le rail du pont.



1. Localisez et installez les pièces comme indiqué

**Pièces requises :**  
240X2

## ATTACHEZ LES MONTANTS DE CORDE

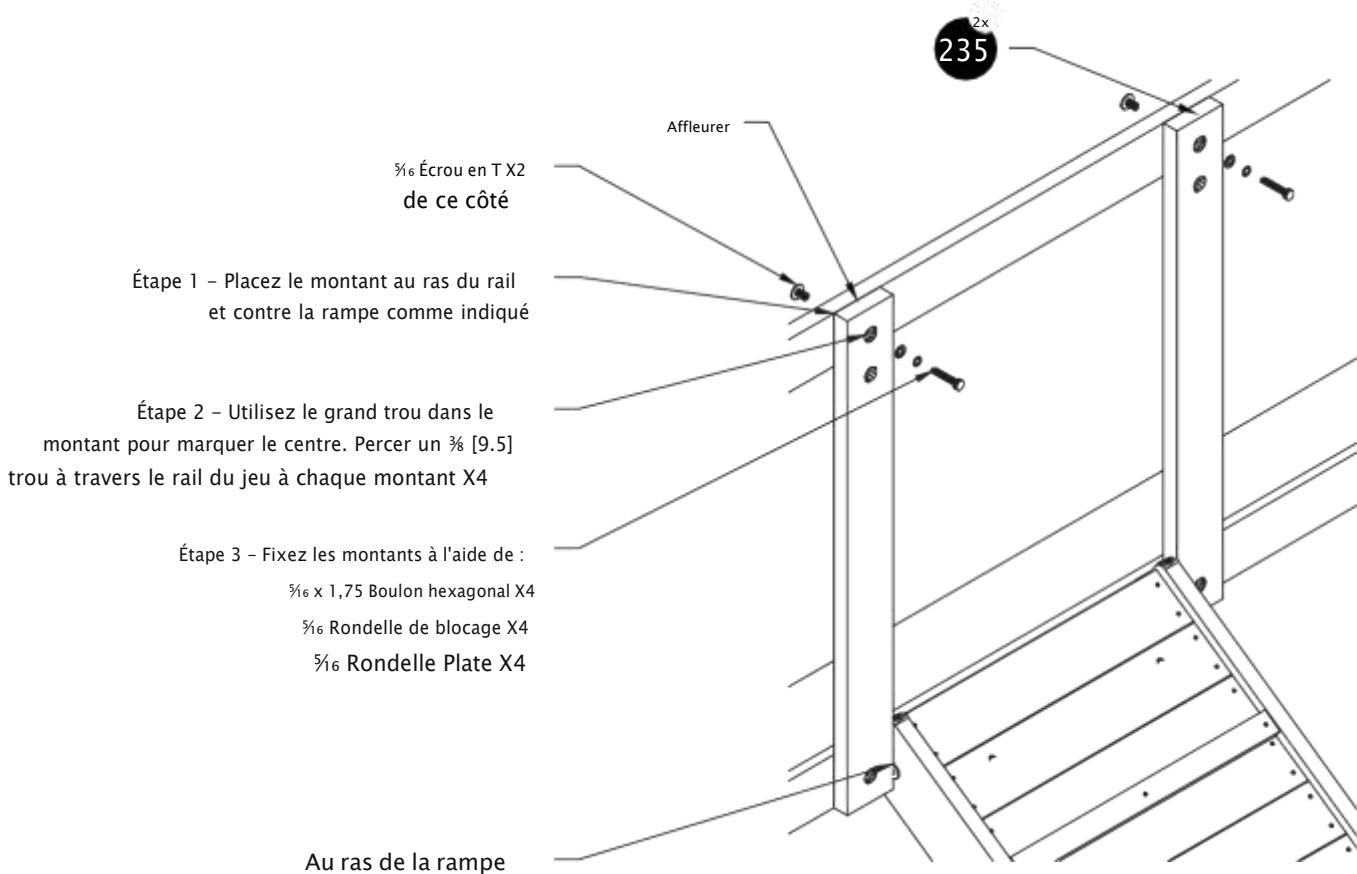


**LES MONTANTS EN CORDE SE FIXENT À TOUS LES ENSEMBLES DE JEU COMME ILLUSTRÉ (SAUF POUR UN EMPLACEMENT SUR LE PLATEAU DE JEU XXL) VOIR L'ÉTAPE 10 POUR FIXATION DES CORDES AUX MONTANTS DECK XXL (PARTIE 100)**



Passez à l'étape 10 pour attacher les cordes au Deck XXL à cet endroit – entre les montants Partie 100

**ATTACHEZ LES MONTANTS EN CORDE À TOUS LES AUTRES ENSEMBLES DE JEU COMME INDIQUÉ CI-DESSOUS**

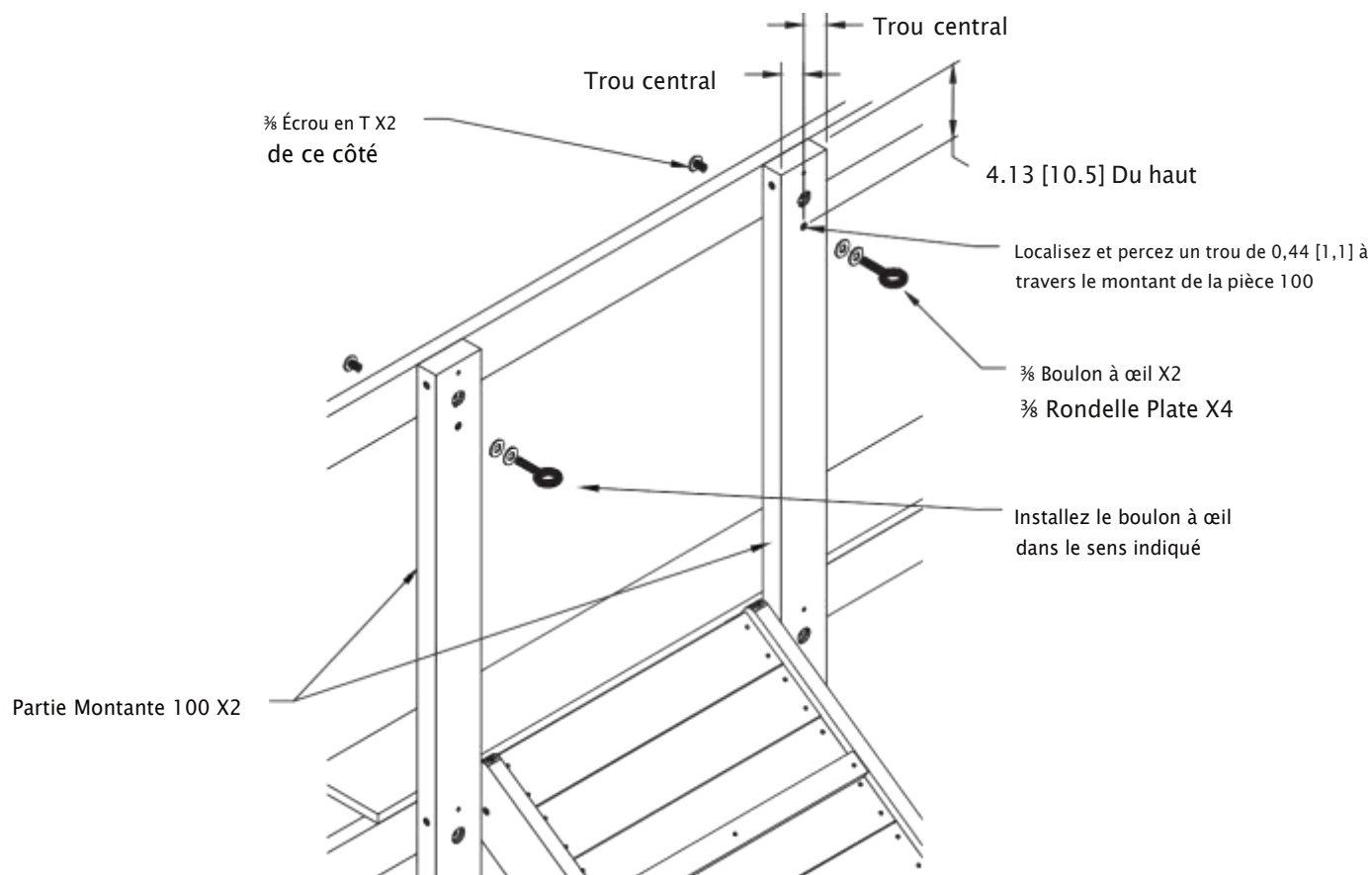


1. Localisez et installez les pièces comme indiqué

**Pièces requises :**  
235X2

**ATTACHEZ LA CORDE AUX MONTANTS**

**LA CORDE SE FIXE AUX MONTANTS DE PLATEAU  
DE JEU XXL PARTIE 100 COMME INDIQUÉ**



1. Localisez et installez les pièces comme indiqué

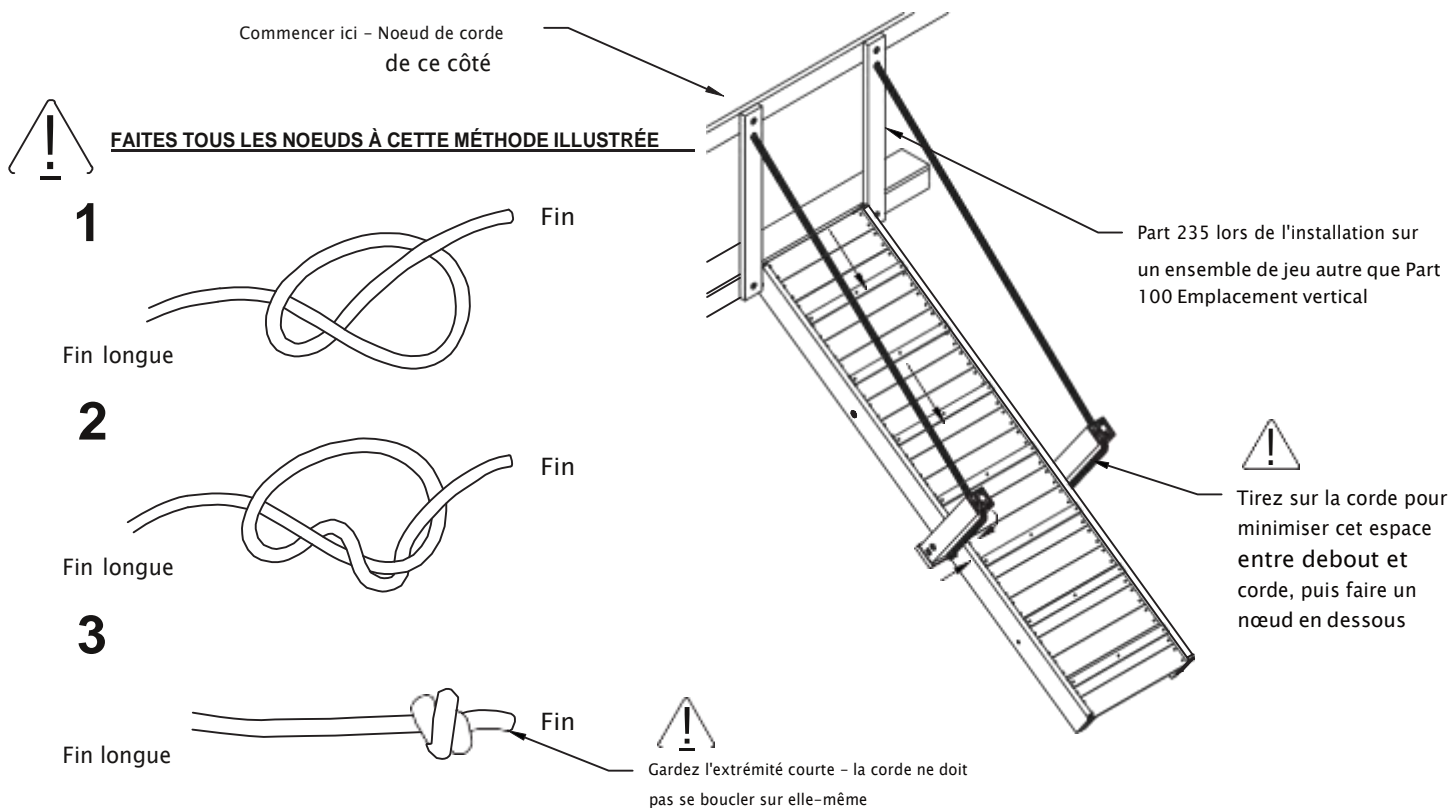
**Pièces requises :**  
235X2

# 11

## ATTACHEZ LA CORDE AUX MONTANTS

Note:

Attachez les cordes en fonction du montant utilisé comme indiqué ci-dessous.

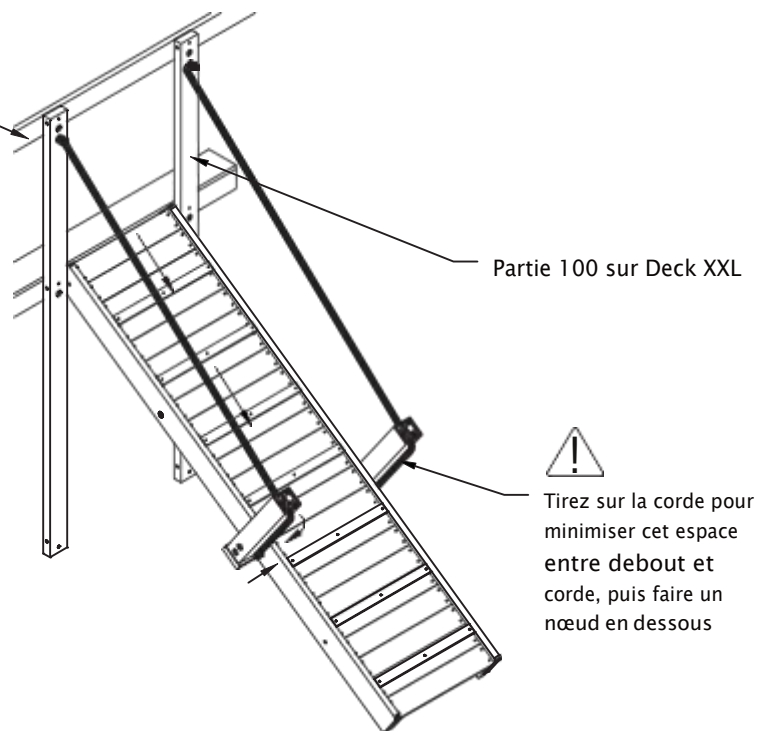


# 12

Commencez ici - Le noeud de corde peut être de chaque côté du boulon à œil

Pas:

1. Les étapes illustrées sont les mêmes pour attacher la corde aux montants de corde ou au boulon à œil.
2. Faites un noeud à l'extrémité de la corde et faites passer la corde à travers le montant ou le boulon à œil.
3. Faites passer la corde à travers le trou du deuxième montant de corde et à travers le trou dans les rails de la rampe.
4. Tendez la corde et faites un noeud sous la rampe.
5. S'il y a trop de corde après avoir fait un noeud, faites un autre noeud pour éliminer le mou de la corde. Faites des noeuds supplémentaires si nécessaire pour éliminer le mou.
6. La corde ne doit pas pouvoir se boucler sur elle-même pour des raisons de sécurité.
7. NE PAS couper la corde pour éviter de démêler les extrémités de la corde.

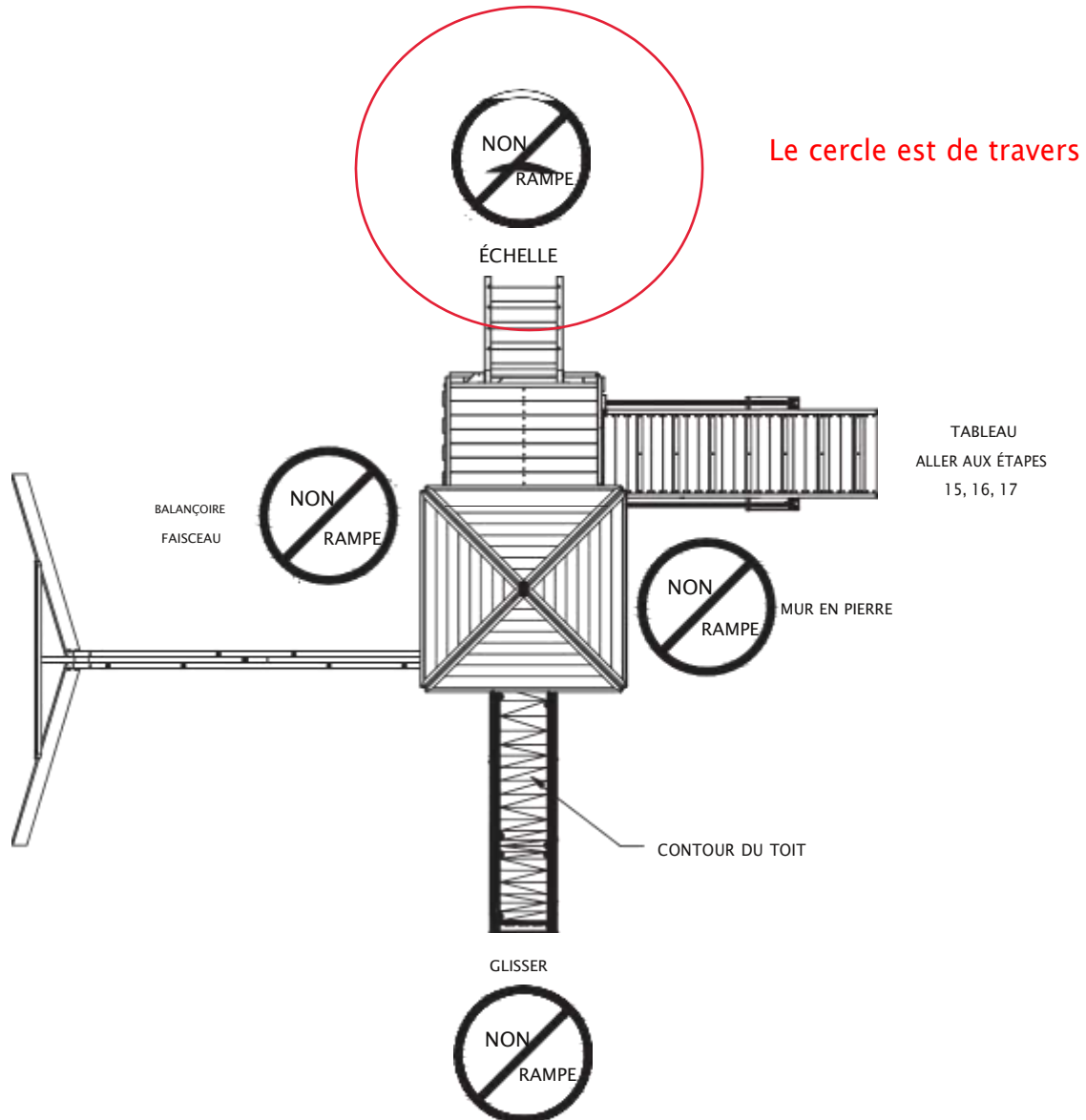


## ATTACHEZ À LA BALANÇOIRE DELUXE



Remarques:

1. La rampe peut être installée en toute sécurité aux emplacements indiqués.
2. Ne pas installer à l'emplacement indiqué PAS DE RAMPE.
3. Les balustres muraux (Partie 111) seront retirés à l'ouverture de la rampe.
4. Vous pouvez avoir des balustres supplémentaires (Partie 111) après l'installation de la rampe.
5. Passez à l'étape indiquée pour installer correctement la rampe et les balustres muraux.

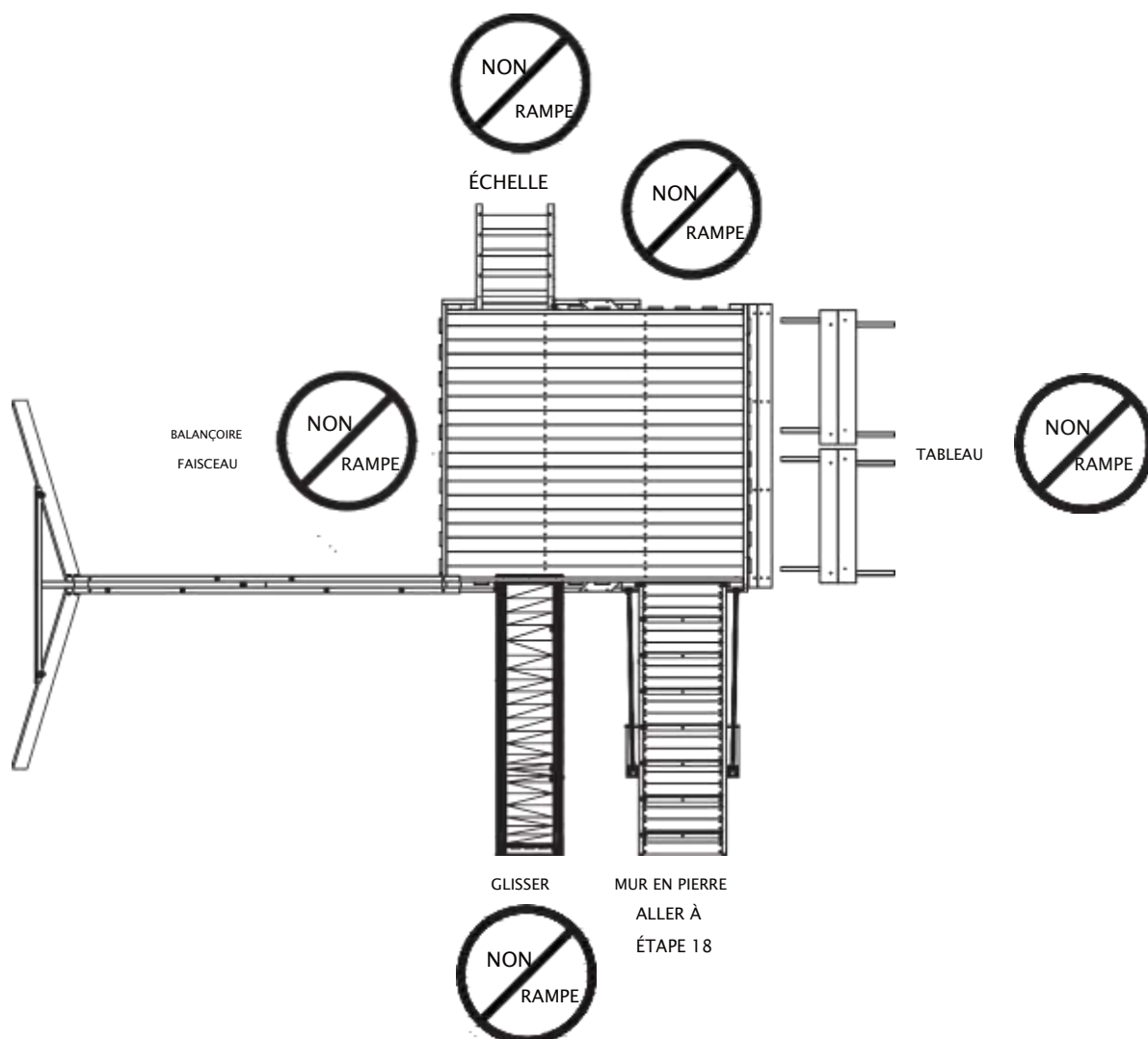


## ATTACHEZ À LA BALANÇOIRE DELUXE



Remarques:

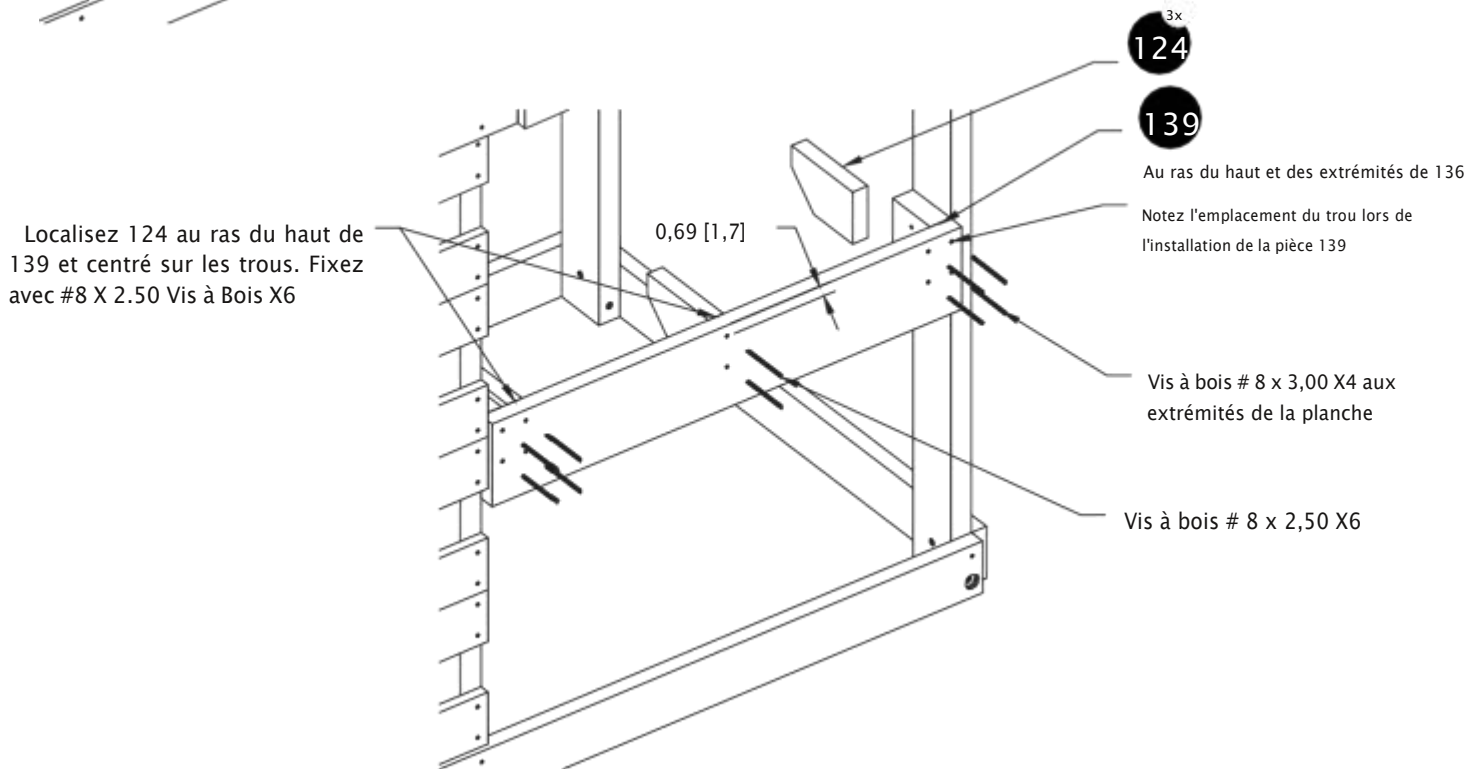
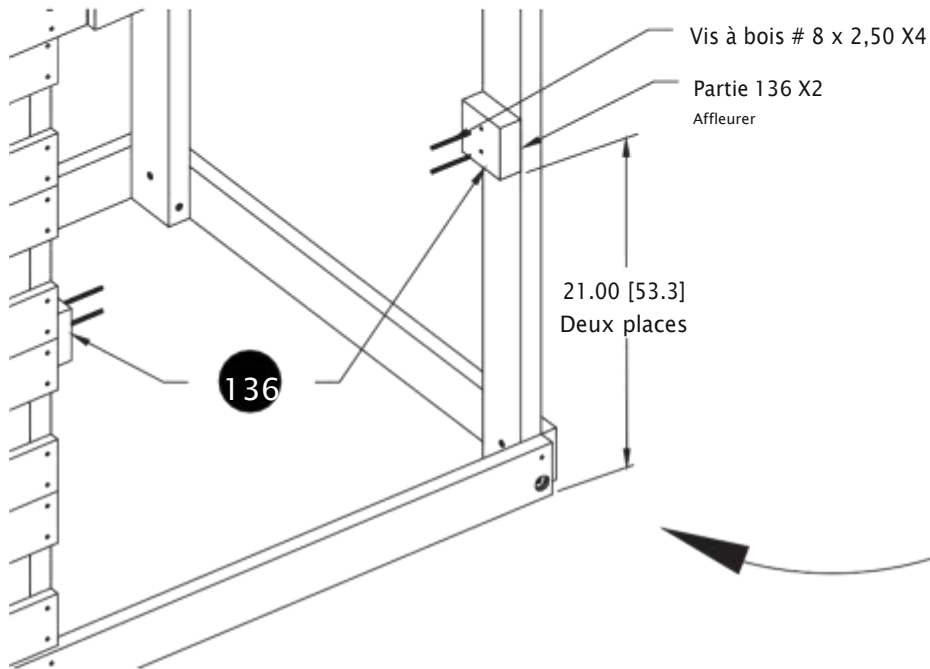
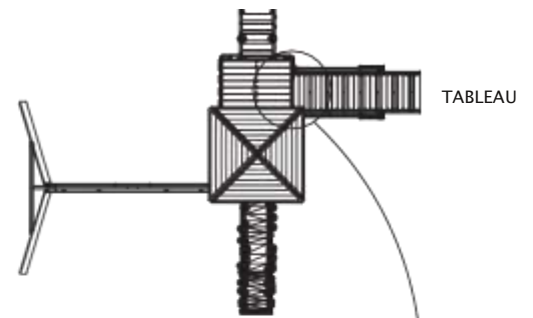
1. La rampe peut être installée en toute sécurité aux emplacements indiqués.
2. Ne pas installer à l'emplacement indiqué PAS DE RAMPE.
3. Les balustres muraux (Partie 111) seront retirés à l'ouverture de la rampe.
4. Vous pouvez avoir des balustres supplémentaires (Partie 111) après l'installation de la rampe.
5. Passez à l'étape indiquée pour installer correctement la rampe et les balustres muraux.



## ATTACHEZ À LA BALANÇOIRE DELUXE



LA TABLE SWING SET DELUXE DOIT ÊTRE INSTALLÉE À L'INTÉRIEUR DU FORT COMME ILLUSTRÉ POUR LA SÉCURITÉ SOUS LA RAMPE.



1. Localisez et installez les pièces comme indiqué

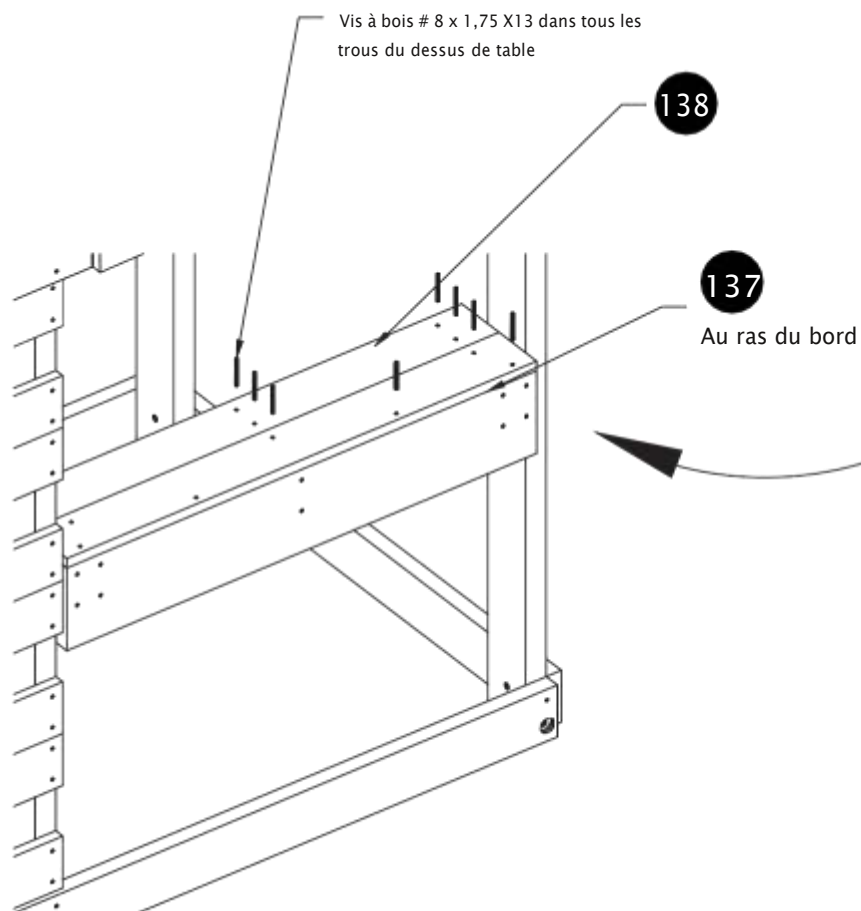
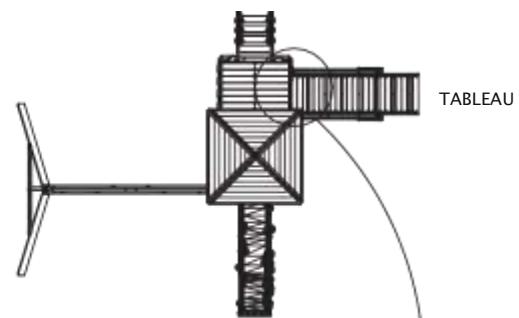
### Pièces requises :

124X3  
136X2  
139X1

## ATTACHEZ À L'ENSEMBLE DE BALANÇOIRE DELUXE



LA TABLE SWING SET DELUXE DOIT ÊTRE INSTALLÉE SUR À L'INTÉRIEUR DU FORT TEL QU'INDIQUÉ POUR LA SÉCURITÉ SOUS LA RAMPE



RÉFÉREZ-VOUS AUX INSTRUCTIONS DE VOTRE ENSEMBLE DE BALANÇOIRE DELUXE POUR FIXER LA BÂCHE SOUS LA TABLE.

PASSEZ À LA PAGE SUIVANTE POUR FIXER LA RAMPE AU-DESSUS DE LA TABLE.

1. Localisez et installez les pièces comme indiqué.

## Pièces requises :

137X1

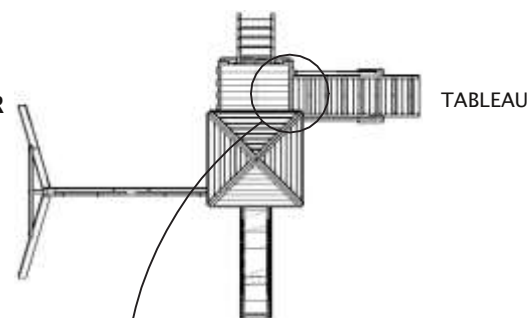
138X1



## ATTACHEZ À L'ENSEMBLE DE BALANÇOIRE DELUXE



LA TABLE BALANÇOIRE DE LUXE DOIT ÊTRE INSTALLÉE À L'INTÉRIEUR DU FORT POUR LA SÉCURITÉ SOUS LA RAMPE.



TABLEAU

111

Au ras du haut et de l'extrémité du rail.  
Fixez à l'aide de vis à bois #8 x 1,38 X4

2x  
235

Affleurer

7,75 [19,7]

Affleurer

Placez la rampe au ras du rail du jeu et à la mesure indiquée et installez-la en commençant à l'étape 7.

.63 [1.6] Pont

7,75 [19,7]  
Fin  
du rail

Affleurer

Pas de balustres (Partie 111) dans  
l'ouverture de la rampe

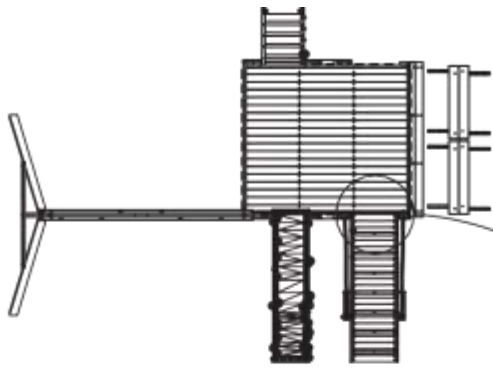
Localisez 235 contre  
rail de rampe des deux côtés

1. Localisez et installez les pièces comme indiqué.

**Pièces requises :**

Assemblage de rampe X1  
111X1

# ATTACHEZ AU PONT XXL

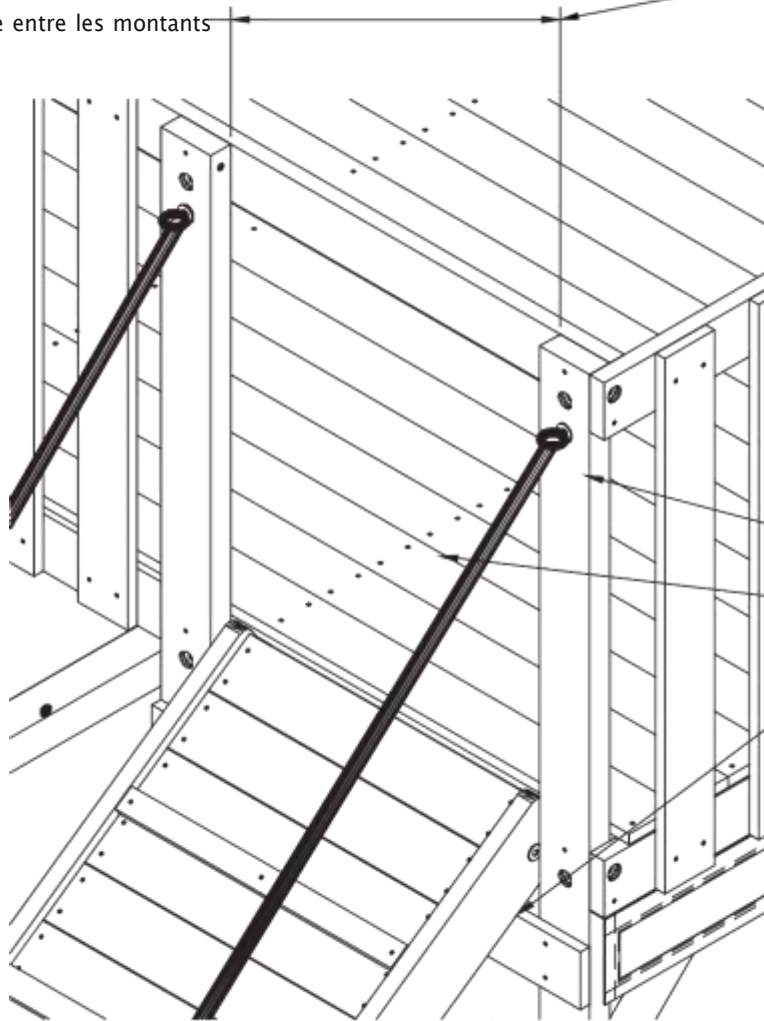


MUR EN PIERRE



Rampe centrale entre les montants

Placer la rampe au ras du rail de l'ensemble de jeu et centrée comme illustré et installer en commençant à l'étape 7.



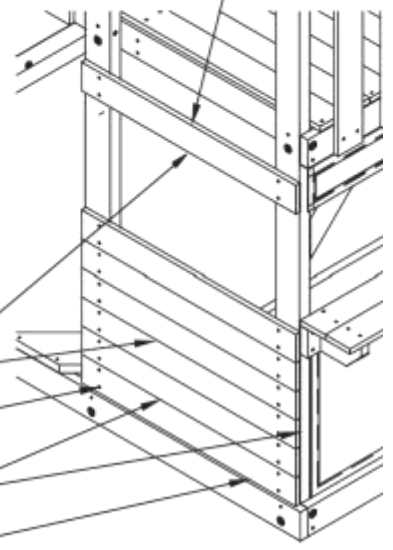
. 63 [1.6] Pont

Affleurer

2x  
100

Pas de balustres (Partie 111) dans les ouvertures de la rampe

Installer à ras sous rails de rampe



7x  
106

Vis à bois # 8 x 1,75 X28

Affleurer

Commencer ici - Flush



Lorsque la rampe est au-dessus de la paroi rocheuse, faites un mur à l'aide des planches de paroi rocheuse

# GARANTIE

Cette garantie s'applique au client résidentiel d'origine qui achète des articles auprès de Swiss Walterli (dba. Petit Seal), un Newark Inc., (le « Client »). Tout autre document contenant des garanties complémentaires ou incompatibles avec la garantie suivante n'engage pas Swiss Walterli. (dba. Petit Seal) sans l'acceptation écrite expresse d'un représentant autorisé de Swiss Walterli (dba. Petit Seal).

**IMPORTANT :** Le client dispose de quarante-cinq (45) jours pour signaler les pièces manquantes ou endommagées à partir de la date de livraison à Swiss Walterli.(dba. Petit Seal).

Toute demande de garantie doit inclure la preuve d'achat, qui doit inclure la date d'achat. Cette garantie est entre Swiss Walterli (dba. PETIT SEAL) et le client uniquement. Cette garantie n'est pas transférable et ne s'étend pas aux propriétaires ultérieurs du produit.

Cette garantie est nulle si le produit est utilisé dans un cadre commercial, institutionnel, public ou multifamilial. **Swiss Walterli.(dba. Petit Seal) Garantie**

La sécurité de votre enfant est primordiale pour nous. Dans un effort pour produire les meilleurs ensembles de balançoires de l'industrie ; Suisse Walterli. (dba.Petit Seal) utilise toujours des matériaux de construction de haute qualité dans ses produits.

Parce que nous choisissons des matériaux de haute qualité, nous sommes en mesure d'offrir des garanties exceptionnelles sur nos balançoires. Chaque balançoire est livrée avec sa propre garantie à vie ou de deux ans selon les composants inclus dans l'ensemble spécifique. Veuillez consulter la liste des composants couverts au bas de ce document de garantie pour déterminer la couverture applicable à votre balançoire spécifique. Ce document de garantie couvre nos balançoires actuelles.

Swiss Walterli. (dba. Petit Seal) garantit que ses produits répondent aux normes applicables uniquement lorsqu'ils sont utilisés conformément aux instructions dans des conditions normales d'utilisation ou d'entretien. Swiss Walterli.(dba. Petit Seal) garantit au client que ses produits sont exempts de défauts de matériaux et de fabrication dans le cadre d'une utilisation normale et appropriée.

**SONT EXPRESSEMENT EXCLUS DE LA GARANTIE :** les composants soumis à une usure normale ; utilisation ou abus déraisonnable ; mauvaise installation ou maintenance; vandalisme; altérations ou modifications ; actes de Dieu et/ou de la nature ; problèmes cosmétiques, y compris la rouille, les rayures et la décoloration ; ou une utilisation du produit autre que celle prévue ou conçue.

SWISS WALTERLI (DBA. PETIT SEAL) N'OFFRE AUCUNE AUTRE GARANTIE, EXPRESSE OU IMPLICITE, EN CE QUI CONCERNE LA CONCEPTION, LA VENTE, LA QUALITÉ MARCHANDE OU L'ADÉQUATION DES MARCHANDISES À UN USAGE OU À UN USAGE PARTICULIER, SAUF EXPRESSÉMENT STIPULÉE AUX PRÉSENTES. SWISS WALTERLI (DBA.PETIT SEAL) N'EST SOUMIS À AUCUNE AUTRE OBLIGATION OU RESPONSABILITÉ DÉCOULANT D'UNE RUPTURE DE CONTRAT OU DE GARANTIE, DE RÉCLAMATIONS DÉLICTUELLES, Y COMPRIS LA NÉGLIGENCE ET LA RESPONSABILITÉ STRICTE, OU DE TOUTE AUTRE THÉORIE DU DROIT. SWISS WALTERLI. N'EST EN AUCUN CAS RESPONSABLE DE TOUTE QUELCONQUE SPÉCIFIQUE, INDIRECTE, ACCIDENTELLE OU

PERTES, DOMMAGES, DÉPENSES, BLESSURES, MUTILATION OU DÉCÈS CONSÉCUTIFS DE QUELQUE NATURE QUE CE SOIT. LA RESPONSABILITÉ DE SWISS WALTERLI (DBA. PETIT SEAL) EN VERTU DE CETTE GARANTIE EST LIMITÉE À LA RÉPARATION OU AU REMPLACEMENT D'UN COMPOSANT DÉFECTUEUX. EN AUCUN CAS LA RESPONSABILITÉ DE SWISS WALTERLI (DBA. PETIT SEAL) NE POURRA EXCÉDER LE COÛT RÉEL DES MATÉRIAUX NÉCESSAIRES À LA RÉPARATION OU AU REMPLACEMENT DU COMPOSANT COUVERT PAR LA GARANTIE.

## **Garantie à vie.**

La garantie à vie 2021 de Swiss Walterli (DBA. PETIT SEAL) comprend tous les composants en bois (bois provenant d'usines et de forêts responsables).

Exclut toutes les fissures de surface, les trous de nœuds et les nœuds dans les composants en bois.

Une note à propos du bois : Les composants en bois de votre balançoire Swiss Walterli (dba. PETIT SEAL) auront des imperfections naturelles telles que des fissures de surface, des nœuds et des trous de nœuds. Ce sont des caractéristiques naturelles du bois. Les imperfections naturelles telles que celles-ci qui n'affectent pas l'intégrité structurelle sont expressément exclues du mandat.

## **Garantie de deux ans**

La garantie de deux ans de Swiss Walterli (dba. PETIT SEAL) comprend : Chaînes ; supports et plaques ; Des vis; toboggan vague; sièges de balançoire; balançoire à courroie flexible ; planeur double ; rochers d'escalade avec matériel ; télescopes ; Poignée de main; bâches; et ancrages au sol. Swiss Walterli (dba. PETIT SEAL) se réserve le droit d'examiner les photographies et/ou les composants physiques déclarés défectueux, et de récupérer lesdits composants, fret prépayé par le Client, avant de disposer des réclamations de garantie. La décision finale concernant le composant est soumise à la vérification du défaut par Swiss Walterli (dba. PETIT SEAL), qui, à la discrétion de Swiss Walterli (dba. Petit Seal), peut être déterminée en soumettant des photographies par e-mail de la pièce défectueuse à [welcome@petiteal.com](mailto:welcome@petiteal.com)

Le client dispose de quarante-cinq (45) jours pour signaler les pièces manquantes ou endommagées à partir de la date de livraison à Swiss Walterli's.(dba. PETIT SEAL).

Toute demande de garantie doit inclure la preuve d'achat, qui doit inclure la date d'achat.