

- BELANGRIJKE MEDEDELING -
ALLEEN VOOR RESIDENTIEEL THUISGEBRUIK. Niet bedoeld voor openbare ruimtes
zoals scholen, kerken, kinderdagverblijven, kinderdagverblijven of parken



**Onderdelen ontbreken of zijn
beschadigd? Hulp nodig bij montage?**

Neem eerst contact met ons op!

Stuur uw verzoek naar onze centrale
klantenservice e-mail: welcome@petitseal.com

Een van onze medewerkers van de klantenservice zal antwoorden
u binnen 24 uur



601
REV: 3-13-2022

Schommelset met 3 standen

Montage- en installatie-instructies

!! BELANGRIJK !!

Deze instructie laat zien hoe u twee soorten zwenkbalken monteert

Voor de 3-standen schommelset
ga naar stap **1**



Voor de schommelset met 3 standen
bevestigen aan het Play Deck XXL
ga naar stap **8**



Model: 2001

(DOZEN: 1002, Accessoiresdoos, Doos)

Swiss Walterli Kft.

Petit Seal

Simonffy utca 4-6, fszt. 41.

4025 Debrecen, Hongarije

welkom@petitseal.com

www.petitseal.com



**WAARSCHUWING: MONTAGE
DOOR EEN VOLWASSENEN
BEWAAR DEZE INSTRUCTIES**

Gebruik deze speelset niet totdat
deze vakkundig is gemonteerd en
geïnspecteerd door een volwassene.

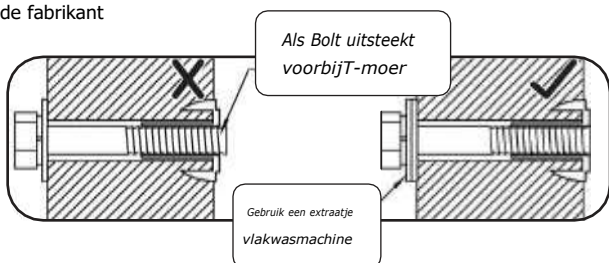
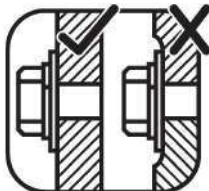
Instructies voor goed onderhoud

Uw Petit Seal-speelset is ontworpen en gemaakt van hoogwaardige materialen met de veiligheid van uw kind in het achterhoofd. Zoals bij alle outdoorproducten die door kinderen worden gebruikt, zal het verweren en slijten. Om het plezier, de veiligheid en de levensduur van uw Play Set te maximaliseren, is het belangrijk dat u, de eigenaar, deze goed onderhoudt.

Controleer het volgende aan het begin van het speelseizoen:

HARDWARE:

- Controleer metalen onderdelen op roest. Indien gevonden, schuur en schilder opnieuw met een loodvrije verf die voldoet aan 16 CFR 1303.
- Inspecteer en draai alle hardware vast. Op houten constructies **NIET TE VASTDRAAIEN**, anders kan het hout verbrijzeld en versplinterd worden.
- Controleer op scherpe randen of uitstekende schroefdraad, voeg ringen toe indien nodig.
- Smeer alle bewegende metalen onderdelen volgens de instructies van de fabrikant



SCHOKDEMPENDE OPPERVLAKKEN:

- Controleer op vreemde voorwerpen. Hark en controleer de diepte van losse opvulmaterialen om verdichting te voorkomen en de juiste diepte te behouden. Vervang indien nodig.

GRONDSTOKEN (ANKER):

- Controleer op loszitten, beschadiging of verslechtering. Moet het apparaat tijdens gebruik stevig aan de grond verankeren. Opnieuw vastzetten en/of vervangen, indien nodig.

BESCHERMENDE BEDEKKING:

- Controleer alle beschermende bedekkingen op bouten, pijpen, randen en hoeken. Vervang ze als ze los zitten, gebarsten zijn of ontbreken.

SCHOMMELINGEN, TOUWEN EN RITTEN:

- Installeer opnieuw indien verwijderd tijdens het koude seizoen. Controleer alle bewegende onderdelen, inclusief schommelzittes, touwen, kettingen en hulpstukken op slijtage, roest en andere beschadigingen. Vervang indien nodig.
- Controleer of de touwen strak en stevig aan beide uiteinden zitten en niet terug kunnen lussen om beknelling te veroorzaken.

HOUTEN ONDERDELEN:

- Controleer alle houten onderdelen op verslechtering, structurele schade en versplintering. Schuur splinters weg en vervang aangetaste houten delen. Zoals bij al het hout zijn enige scheuren en kleine scheurtjes in de nerf normaal.
- Het jaarlijks aanbrengen van een waterafstotend middel of beits (op waterbasis) is belangrijk onderhoud om de maximale levensduur en prestaties van het product te behouden.

Controleer twee keer per maand tijdens het speelseizoen:

HARDWARE:

- Inspecteer op dichtheid. Moet stevig tegen het hout zitten, maar mag het niet verpletteren. **NIET TE VAST AANDRAAIEN**. Dit veroorzaakt versplintering van het hout.
- Controleer op scherpe randen of uitstekende schroefdraad. Voeg ringen toe indien nodig.

SCHOKDEMPENDE OPPERVLAKKEN:

- Hark en controleer de diepte van losse opvulmaterialen om verdichting te voorkomen en de juiste diepte te behouden. Vervang indien nodig.

BESCHERMENDE BEDEKKING:

- Controleer alle beschermende bedekkingen op bouten, pijpen, randen en hoeken. Vervang ze als ze los zitten, gebarsten zijn of ontbreken.

Controleer één keer per maand tijdens het speelseizoen:

HARDWARE:

- Smeer alle bewegende metalen onderdelen volgens de instructies van de fabrikant

SCHOMMELINGEN EN RITTEN:

- Controleer schommelzittes, alle touwen, kettingen en hulpstukken op rafelen, slijtage, overmatige corrosie of beschadiging. Vervang indien structureel beschadigd of verslechterd.

Controleer aan het einde van het speelseizoen:

SCHOMMELINGEN EN RITTEN:

- Verwijder schommels en bewaar ze binnen als de buitentemperatuur lager is dan 0°C om hun levensduur te verlengen. Onder het vriespunt kunnen kunststof onderdelen brozer worden.

SCHOKDEMPENDE OPPERVLAKKEN:

- Hark en controleer de diepte van losse opvulmaterialen om verdichting te voorkomen en de juiste diepte te behouden. Vervang indien nodig.

Als je je speelset weggooit: Haal uw apparaat uit elkaar en gooi het weg zodat het geen onredelijke gevaren oplevert op het moment dat het wordt weggegooid. Zorg ervoor dat u uw lokale afvalverordeningen volgt.

Verhardingsmaterialen voor speelplaatsen

Sectie 4 van het veiligheidshandboek voor buitenspeeltuinen van de commissie voor de veiligheid van consumentenproducten⁹

Kies voor beschermende oppervlakken

Een van de belangrijkste dingen die u kunt doen om de kans op ernstig hoofdletsel te verminderen, is het installeren van schokbestendige verhardingen onder en rond uw speeltoestellen. De beschermende verharding moet worden aangebracht op een diepte die geschikt is voor de hoogte van de apparatuur in overeenstemming met ASTM-specificatie F 1292. Er zijn verschillende soorten verharding om uit te kiezen; welk product u ook kiest, volg deze richtlijnen:

Opmerking: Installeer geen speeltoestellen voor thuis op beton, asfalt of een harde ondergrond. Een val op een hard oppervlak kan leiden tot ernstig letsel bij de gebruiker van de apparatuur. Gras en vuil worden niet als beschermende verhardingen beschouwd, omdat slijtage en omgevingsfactoren hun schokabsorberende werking kunnen verminderen. Vloerbedekking en dunne matten zijn over het algemeen geen geschikte beschermende ondergrond. Apparatuur op grondniveau - zoals een zandbak, activiteitenmuur, speelhuisje of andere apparatuur die geen verhoogd speeloppervlak heeft - heeft geen beschermende ondergrond nodig.

Losse vulmaterialen:

- Onderhoud een minimale diepte van 22,9 cm los opvulmateriaal zoals houtmulch/spaanders, engineered wood fibre (EWF) of versnipperd/gerecycled rubbermulch voor apparatuur tot 2,4 m hoog; en 22,9 cm [9 inch] zand of erwtengrind voor apparatuur tot 5 voet hoog. **OPMERKING:** Een initieel vulniveau van 30,5 cm [12 inch] zal na verloop van tijd comprimeren tot een diepte van ongeveer 22,9 cm [9 inch]. De verharding zal ook verdichten, verplaatsen en bezinken, en moet periodiek worden bijgevuld om een diepte van ten minste 22,9 cm te behouden. Gebruik minimaal 15 cm beschermend oppervlak voor
- speeltoestellen die minder dan 1,20 meter hoog zijn. Indien goed onderhouden, zou dit voldoende moeten zijn. (Op diepten van minder dan 15,2 cm [6 inch] wordt het beschermende materiaal te gemakkelijk verplaatst of samengedrukt.)
- Gebruik insluiting, zoals uitgraven rond de omtrek en/of omtrek de omtrek met landschapsranden. Vergeet niet rekening te houden met de waterafvoer.
- Controleer en behoud de diepte van het los opge vulde verhardingsmateriaal. Markeer het juiste niveau op de steunpalen van speeltoestellen om de juiste hoeveelheid los opvulmateriaal te behouden. Zo kunt u eenvoudig zien wanneer u de verharding moet aanvullen en/of opnieuw moet verdelen.
- Niet doen** installeer losse opvulverhardingen op harde oppervlakken zoals beton of asfalt.

Ter plekke gegoten oppervlakken of voorgefabriceerde rubberen tegels:

Mogelijk bent u geïnteresseerd in het gebruik van andere verhardingen dan losse vulmaterialen, zoals rubberen tegels of ter plaatse gestorte oppervlakken.

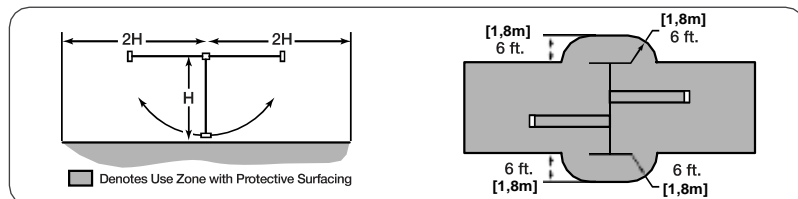
- Installaties van deze oppervlakken vereisen over het algemeen een professional en zijn geen "doe-het-zelf" -projecten.
- Bekijk de oppervlaktespecificaties voordat u dit type verharding aanschafft. Vraag de installateur/fabrikant om een rapport waaruit blijkt dat de producten zijn getest volgens de volgende veiligheidsnorm: ASTM F 1292 Standard Specification for Impact Attenuation of Surfacing Materials within the Use Zone of Playground Equipment. Dit rapport moet de specifieke hoogte vermelden waarvoor de oppervlak is bedoeld om te beschermen tegen ernstig hoofdletsel. Deze hoogte moet gelijk zijn aan of groter zijn dan de valhoogte - verticale afstand tussen een aangewezen speeloppervlak (verhoogd oppervlak om op te staan, zitten of klimmen) en de beschermende ondergrond eronder - van uw speeltoestel.
- Controleer de beschermlaag regelmatig op slijtage.

Plaatsing

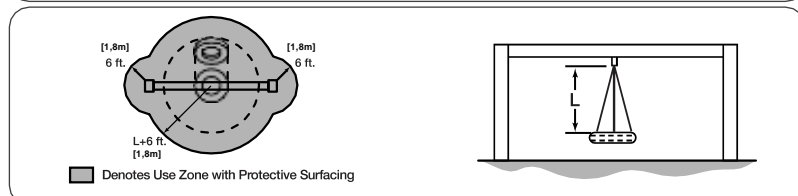
Correcte plaatsing en onderhoud van beschermende verhardingen is essentieel. Zorg ervoor dat het

- wegdek ten minste 1,8 m [6 ft] van de apparatuur in alle richtingen verwijderd is.
- Voor heen-en-weer schommels, verlengt u de beschermende ondergrond voor en achter de schommel tot een afstand die gelijk is aan tweemaal de hoogte van de bovenste stang waaraan de schommel hangt.
- Voor bandenschommels, verleng het oppervlak in een cirkel waarvan de straal gelijk is aan de hoogte van de hangende ketting of het touw, plus 6 voet in alle richtingen.

Gebruik Zone voor Single-Axis Swings



Gebruik Zone voor schommels met meerdere assen



⁹Deze informatie is ontleend aan de CPSC-publicaties "Playground Surfacing-Technical information Guide" en "Handbook for Public Playground Safety". Kopieën van deze rapporten kunnen worden verkregen door een briefkaart te sturen naar: Office of Public Affairs, US Consumer Product Safety Commission, Washington, DC, 20207 of bel de gratis hotline: 1-800-638-2772

Montage informatie

Benodigde gereedschappen

- Rolmaat
- Timmerlieden niveau
- Timmerman's plein
- Klauw Hamer
- Standaard of accuboormachine
- rubberen hamer

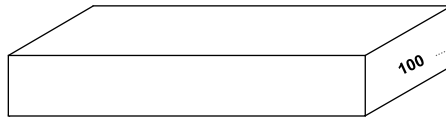
- # 2 Robertson aandrijfbit (inbegrepen)
- Ratel met verlengstuk
- Doppen van 7/16" (11 mm) en 1/2" (13 mm).

- Steeksleutel 7/16" (11 mm) & 1/2" (13 mm)
- verstelbare sleutel
- Boren (tot 3/8" (10 mm) maten.

- Veiligheidsbril voor trapladder van 8' (2,4 m).
- Volwassen helpers
- Potlood

Identificatie van onderdelen

Op elke pagina vindt u de onderdelen en hoeveelheden die nodig zijn om de op die pagina geïllustreerde montages stap te voltooien.



Identificatie van onderdelen

Elk onderdeel heeft het onderdeelnummer op het uiteinde van het onderdeel gedrukt voor gemakkelijke identificatie.

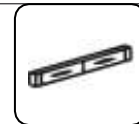
Symbolen

Doorheen deze instructies zijn symbolen aangebracht als belangrijke geheugensteuntjes voor een juiste en veilige montage

Dit identificeert informatie die speciale aandacht vereist. Onjuiste montage kan leiden tot een onveilige of gevaarlijke situatie.



Controleer of de set of het samenstel goed waterpas staat voordat u verder gaat.



Gebruik Niveau

Zorg ervoor dat u hulp krijgt om letsel of schade aan de montage te voorkomen!

Gebruik Hulp

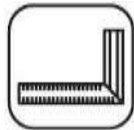


Dit geeft aan dat het tijd is om de bouten vast te draaien, maar niet te strak! Plet het hout niet. Dit kan splinters veroorzaken en structurele schade veroorzaken.



Draai vast Bouten

Controleer of de montage recht is voordat u de bouten aandraait.



Vierkant montage

Dit geeft aan dat u de houtschroeven NIET te hard moet aandraaien om uitsteeksels van de schroeven te voorkomen.



Doorspoelen

Gebruik een meetlint om de juiste locatie te verzekeren.



Meeteenheid afstand

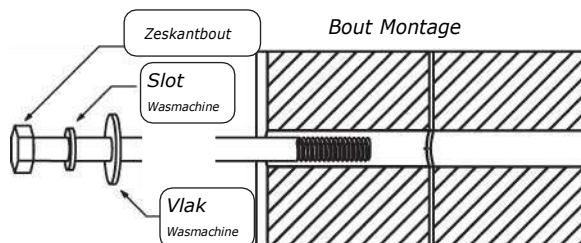
VOORZICHTIG - Gevaar voor uitsteeksel

Zodra het geheel is vastgedraaid, let op voor blootliggende schroefdraad. Als er een schroefdraad uit de T-moer steekt, verwijdert u de bout en voegt u sluitringen toe om dit probleem op te lossen. Hiervoor zijn extra ringen voorzien.



Juiste hardware-assemblage:

Tik voor bouten de T-moer met een hamer in het gat. Steek de zeskantbout eerst door de borgring, dan door de platte ring en dan door het gat. Omdat de assemblages vierkant moeten zijn, moet u ze niet volledig vastdraaien totdat u wordt geïnstrueerd.



T-moer (Hamer op zijn plaats) Verpletter geen hout!

Over ons hout

Petit Seal Play Systems gebruikt alleen premium speelsethout, waardoor het veiligste product voor uw kinderen is. Hoewel we grote zorg besteden aan het selecteren van hout van de beste kwaliteit, is hout nog steeds een natuurproduct en onderhevig aan weersinvloeden die het uiterlijk van uw set kunnen veranderen.

Wat veroorzaakt verwerking? Heeft dit invloed op de sterkte van mijn Play-systeem?

Een van de belangrijkste redenen voor verwerking zijn de effecten van water (vocht); het vochtgehalte van het hout aan de oppervlakte is anders dan aan de binnenkant van het hout. Naarmate het klimaat verandert, verplaatst vocht zich in of uit het hout, waardoor spanning ontstaat die kan leiden tot scheuren en/of kromtrekken. Door de weersomstandigheden kunt u het volgende verwachten. Deze veranderingen hebben geen invloed op de sterkte van het product:

1. **Controleren** zijn oppervlaktescheuren in het hout langs de nerf. Een paal van 4" x 4" (101 mm x 101 mm) zal meer scheuren ondervinden dan een plank van 1" x 4" (25 mm x 101 mm), omdat het oppervlak en het vochtgehalte binnenin meer variëren dan bij dunner hout.
2. **Kromtrekken** is het gevolg van elke vorm van vervorming (verdraaiing, komvorming) van het oorspronkelijke vlak van de plank en komt vaak voor door snelle bevochtiging en droging van het hout.
3. **Vervagen** gebeurt als een natuurlijke verandering in de houtkleur als het wordt blootgesteld aan zonlicht en na verloop van tijd grijs wordt.

Hoe kan ik de hoeveelheid verwerking op mijn Play-systeem verminderen?

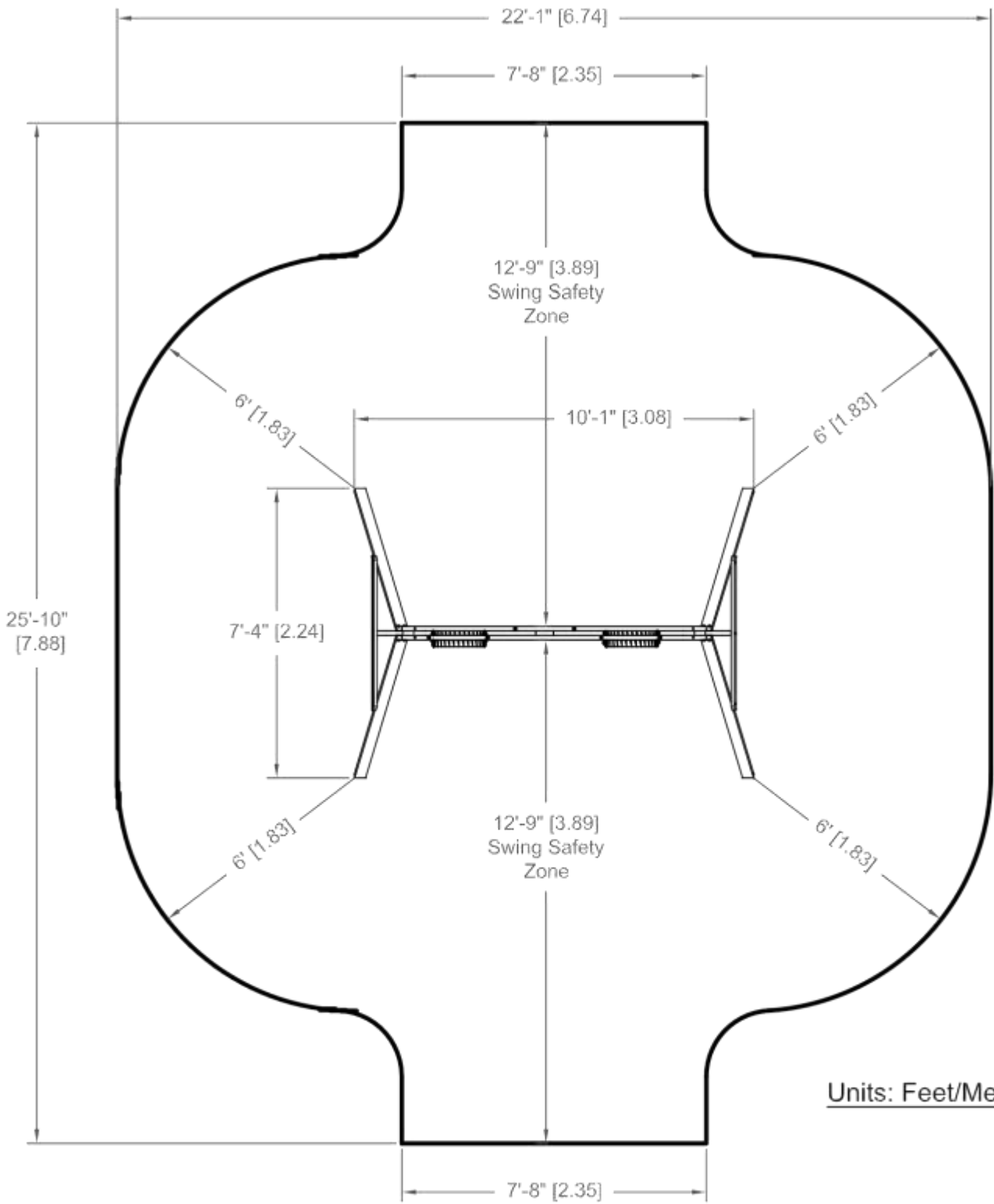
In de fabriek hebben we het hout voorzien van een waterafstotende laag of beits. Deze coating vermindert de hoeveelheid wateropname tijdens regen of sneeuw en vermindert zo de spanning in het hout. Zonlicht zal de coating afbreken, dus we raden aan om jaarlijks een waterafstotend middel of beits aan te brengen (raadpleeg uw plaatselijke beits- en verfleverancier voor een aanbevolen product)

De meeste verwerking is gewoon het normale gevolg van de natuur en heeft geen invloed op het veilige spel en plezier van uw kind. Als u zich echter zorgen maakt dat een onderdeel een ernstig verweringsprobleem heeft ondervonden, bel dan onze afdeling consumentenrelaties voor verdere hulp.

INZETBAAR / GEWICHTSLIMIET / TOTAAL GEWICHT / VALHOOGTE

	Total Number of Occupants	Weight Limit per User	Total Weight Limit	Notes	Fall Height
Play Deck XXL	8	110 lbs. / 49.9 kg.	880 lbs. / 399.7 kg.	Total weight does not include occupants in the sandbox or table/bench areas.	47.25' [120 cm]
3-Position Swing	3	110 lbs. / 49.9 kg.	330 lbs. / 149.7 kg.	Total weight is for (3) single occupancy swings	77.00" [195.6cm]
3-Position Swing	4	110 lbs. / 49.9 kg.	440 lbs. / 199.6 kg.	Total weight is for (2) single occupancy swings and (1) double occupancy glider.	77.00" [195.6cm]
Monkey Bars	1	110 lbs. / 49.9 kg.	110 lbs. / 49.9 kg.		74.75" [189.9 cm]
Ramp	2	110 lbs. / 49.9 kg.	220 lbs. / 99.8 kg.		47.25' [120 cm]
Bridge	3	110 lbs. / 49.9 kg.	330 lbs. / 149.7 kg.		47.25' [120 cm]
Small Playhouse	N/A	N/A	N/A		N/A
Large Playhouse	N/A	N/A	N/A		N/A
Belt Swing	1	110 lbs. / 49.9 kg.	110 lbs. / 49.9 kg.		N/A
Deluxe Glider 2-Person	2	110 lbs. / 49.9 kg.	220 lbs. / 99.8 kg.		N/A
Trapeze	1	110 lbs. / 49.9 kg.	110 lbs. / 49.9 kg.		N/A
Infant Swing	1	55 lbs. / 24.9 kg.	55 lbs. / 24.9 kg.		N/A
Slide	1	110 lbs. / 49.9 kg.	110 lbs. / 49.9 kg.		N/A
32" [81.3] Bench	2	110 lbs. / 49.9 kg.	220 lbs. / 99.8 kg.		N/A

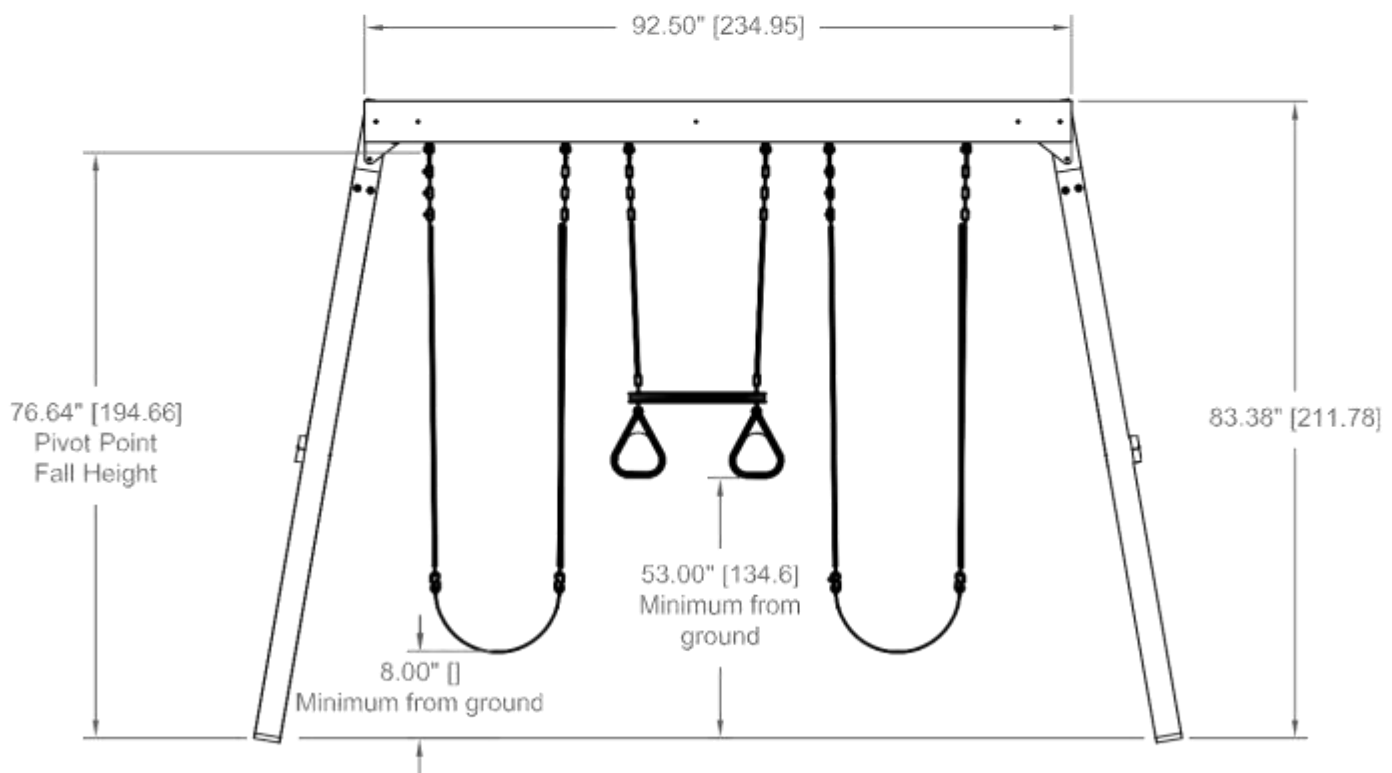
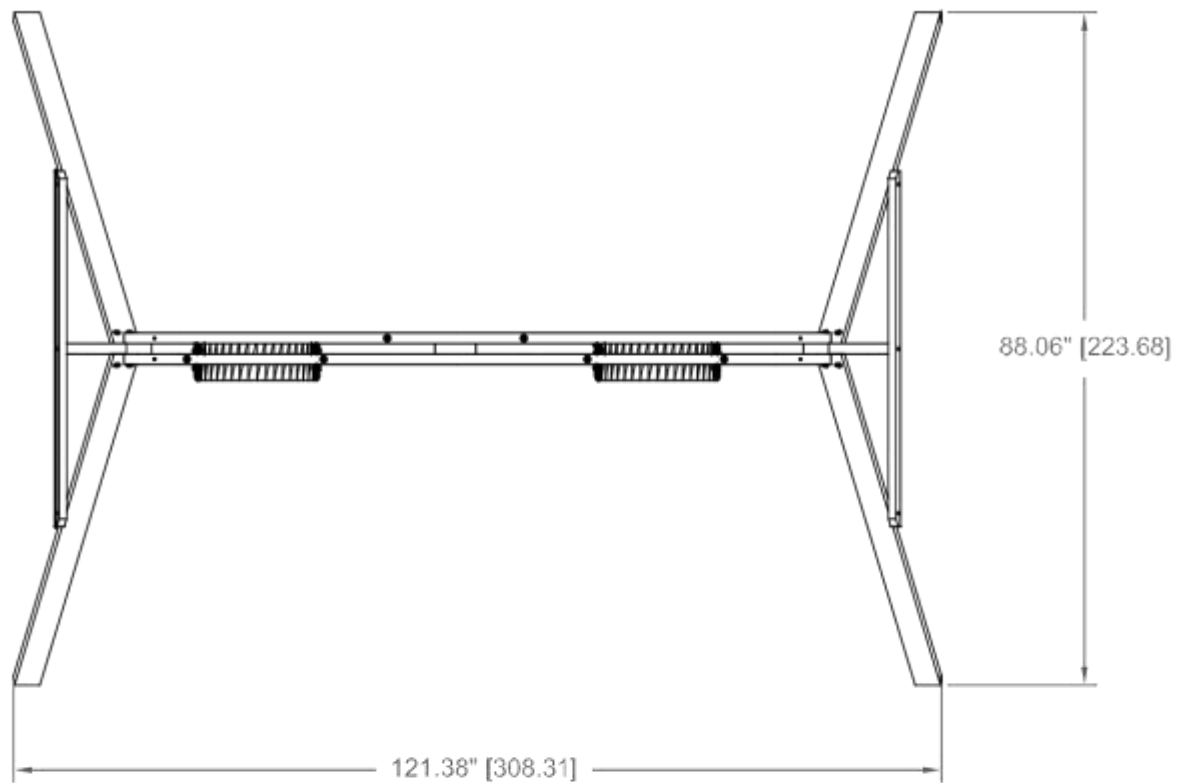
Spimbeij recommends that the weight limits for all components must not be exceeded. Failure to adhere to these and other safety guidelines could result in damage to the playset and/or serious injury.



Units: Feet/Meters

Swing Set Safety Use Zone

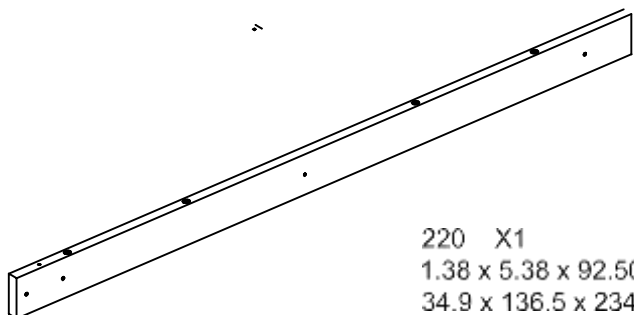
The minimum Safety Use Zone extends no less than 6' [1.83] from all sides of the play structure.



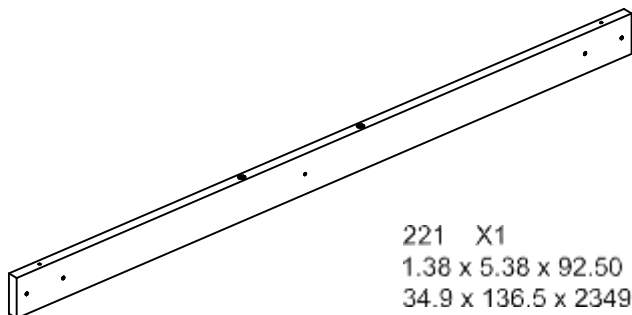
Units: Inches/Centimeters

3-Position Swing Set Specifications

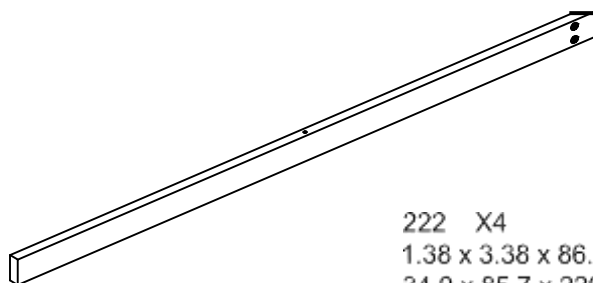
HOUT IDENTIFICATIE



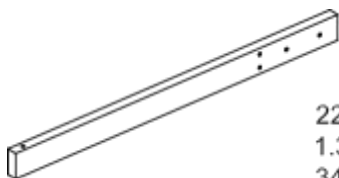
220 X1
1.38 x 5.38 x 92.50
34.9 x 136.5 x 2349.5



221 X1
1.38 x 5.38 x 92.50
34.9 x 136.5 x 2349.5



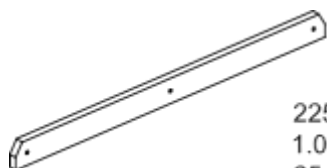
222 X4
1.38 x 3.38 x 86.69
34.9 x 85.7 x 2201.9



223 X2
1.38 x 3.38 x 48.31
34.9 x 85.7 x 1227.1



224 X1
1.38 x 3.38 x 5.38
34.9 x 85.7 x 136.5



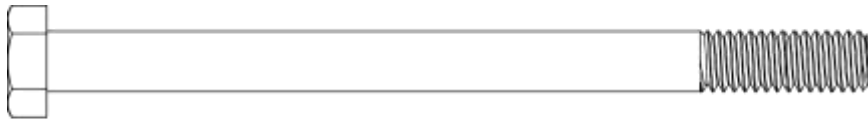
225 X2
1.00 x 3.38 x 46.5
25.4 x 85.7 x 1181.1

HARDWARE-LIJST

(Bevestigingsmiddelen worden op volledige grootte weergegeven)



X6 - Hex Bolt - $\frac{5}{16}$ x 4.50" (415)



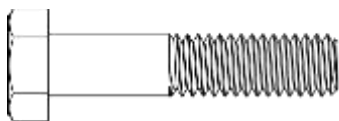
X2 - Hex Bolt - $\frac{5}{16}$ x 4.25" (414)



X4 - Hex Bolt - $\frac{5}{16}$ x 4.00" (413)



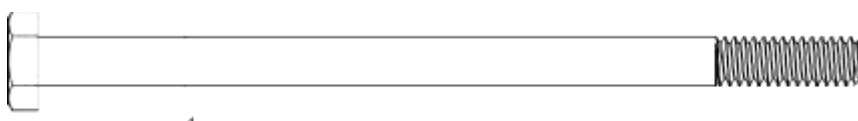
X2 - Hex Bolt - $\frac{5}{16}$ x 2.00" (411)



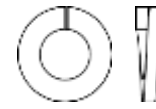
X4 - Hex Bolt - $\frac{5}{16}$ x 1.50" (409)



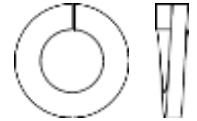
X4 - Hex Bolt - $\frac{1}{4}$ x 5.50" (401)



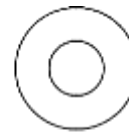
X1 - Hex Bolt - $\frac{1}{4}$ x 4.25" (400)



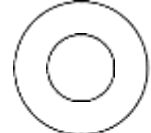
X5 - $\frac{1}{4}$ Lock Washer (405)



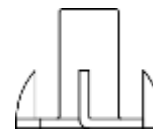
X18 - $\frac{5}{16}$ Lock Washer (420)



X15 - $\frac{1}{4}$ Flat Washer (404)



X32 - $\frac{5}{16}$ Flat Washer (419)



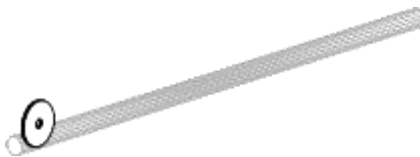
X5 - $\frac{1}{4}$ T-Nut (403)



X17 - $\frac{5}{16}$ T-Nut (418)



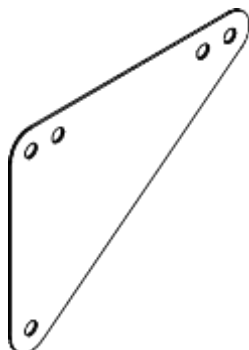
X2 - $\frac{5}{16}$ Lock Nut (417)



X4 - Ground Anchor (309)



X4 - #12 x 2.00 Pan Head Screw (In Anchor Bag) (490)



X4 - Beam Plate (300)

Warnings and Safe Play Instructions



CONTINUOUS ADULT SUPERVISION Most serious injuries and deaths on playground equipment have occurred while children were unsupervised! Our products are designed to meet mandatory and voluntary safety standards. Comply with all warnings and recommendations in these instructions will reduce the risk of serious or fatal injury to children using this play system. Go over the warnings and safe play instructions regularly with your children and make certain that they understand and follow them. Remember on-site adult supervision is required for children of all ages.

ACCESSOIRES

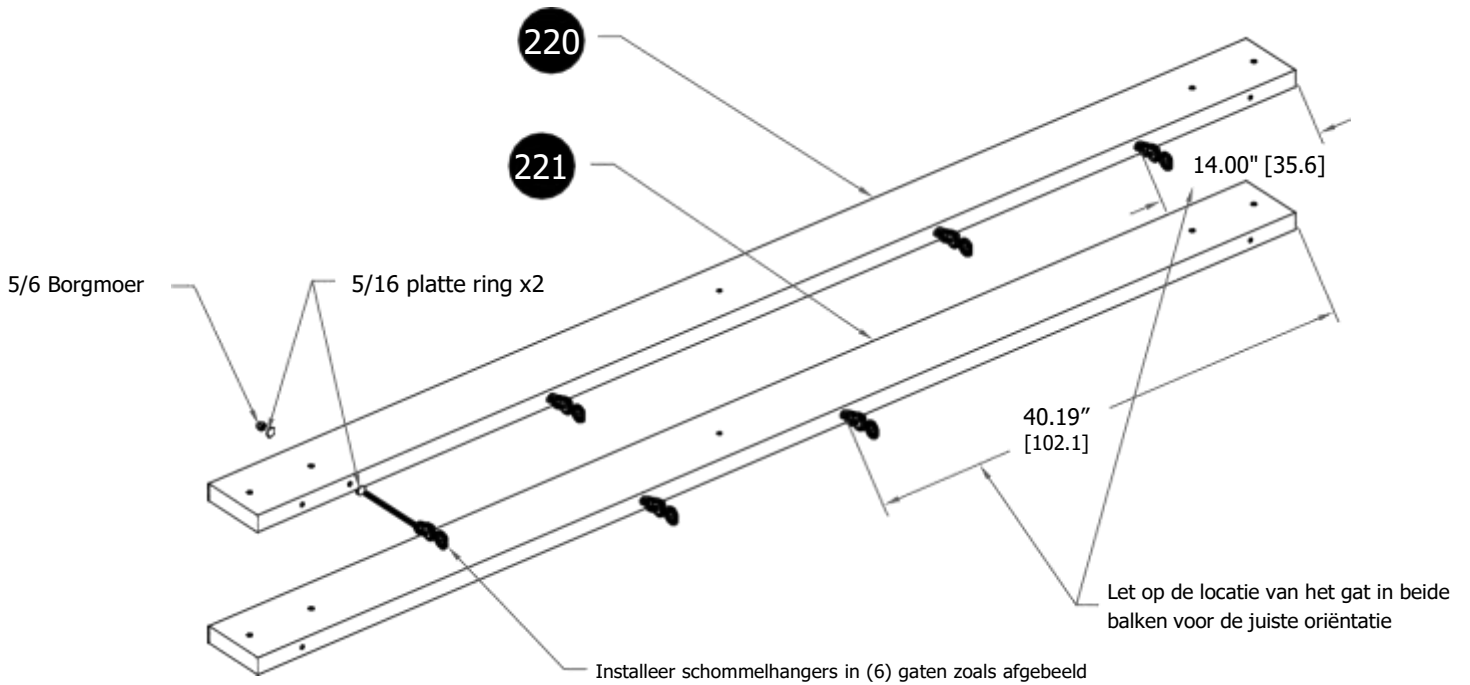
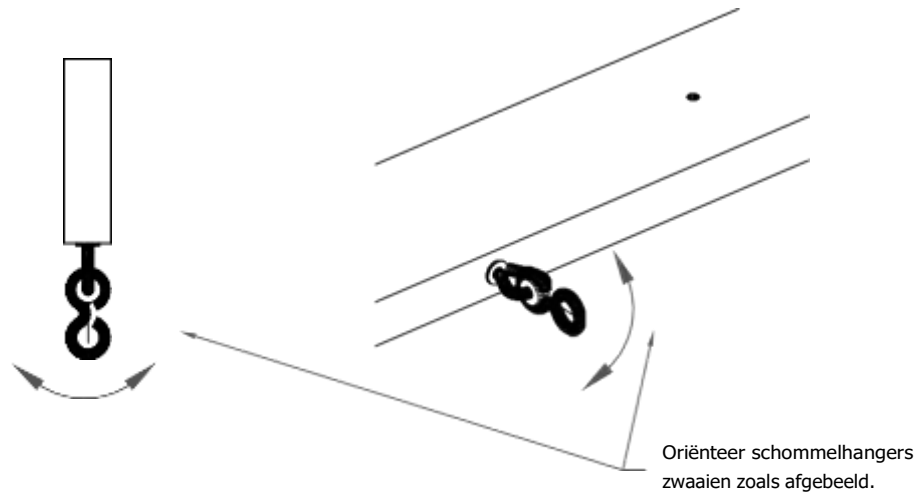
WARNING	
<p>SERIOUS HEAD INJURY HAZARD Installation over concrete, asphalt, dirt, grass, carpet and other hard surface creates a risk of serious injury or death if a child falls to the ground. Install and maintain shock absorbing material under and around play-set as recommended on page 13 of these instructions.</p> <p>COLLISION HAZARD Place play set on level ground at least 2m from any obstruction such as a garage or house, fences, poles, trees, sidewalks, walls, landscape timbers, rocks, pavement, planters, garden borders, overhanging branches, laundry lines and electrical wires. OBSTACLE FREE SAFETY ZONE (see cover)</p> <p>CHOKING HAZARD - SHARP EDGES & POINTS Adult assembly required. This product contains small parts and parts with sharp edges and points. Keep parts away from children until fully assembled.</p> <p>X2 - Belt Swing (SS-10013)</p>	<p>STRANGULATION HAZARD</p> <ul style="list-style-type: none"> NEVER allow children to play with ropes, clotheslines, pet leashes, cables, chains or cord-like items when using this play-set or to attach these items to play-set. NEVER allow children to wear loose fitting clothing, ponchos, hoods, scarves, capes, necklaces, items with draw-strings, cords or ties when using this play-set. NEVER allow children to wear a life or sport helmet when using this play-set. <p>X1 - Trapeze (SS-10015)</p> <p>X6 - Swing Hanger (482)</p> <p>TIP OVER HAZARD Choose a level location for the equipment. This can reduce the likelihood of the play set tipping over and loose-fill surfacing materials washing away during heavy rains.</p> <p>DO NOT allow children to play on the play-set until the assembly is complete and the unit is properly anchored.</p> <p>Never add extra length to chain or rope. The chains or rope provided are the maximum length designed for the swinging element(s).</p>
<p>Notes</p>	



WARNING – Safe Play Instructions

- | | |
|---|--|
| <ul style="list-style-type: none"> ✓ Observe capacity limitations of your play-set. See front cover. ✓ Dress children with well fitting and full foot enclosing footwear. ✓ Teach children to sit with their full weight in the center of the swing seat to prevent erratic swing motion or falling off. ✓ Check for splintered, broken or cracked wood, missing, loose, or sharp edged hardware. Replace, tighten and or sand smooth as required prior to playing. ✓ Verify that suspended climbing ropes, rope ladders, chain or cable are secured at both ends and cannot be looped back on itself as to create an entanglement hazard. ✓ On sunny and or hot days, check the slide and other plastic rides to assure that they are not very hot as to cause burns. Cool hot slide and rides with water and wipe dry prior to using. ✓ Orientate slide such that it gets the least amount of exposure to the sun. | <ul style="list-style-type: none"> ✗ Do not allow children to wear open toe or heel footwear like sandals, flip-flops or clogs. ✗ Do not allow children to walk in front, between, behind or close to moving rides. ✗ Do not let children twist swing chains or ropes or loop them over the top support bar. This may reduce the strength of the chain or rope and cause premature failure. ✗ Do not let children climb on equipment when they are in motion. ✗ Do not permit climbing on equipment when it is wet. ✗ Do not permit rough play or use of equipment in a manner for which it was not intended. Standing on or jumping from the roof, elevated platforms, swings, climbers, ladders or slide can be dangerous. ✗ Do not allow children to swing empty rides or seats. ✗ Do not allow children to go down slide head first or run up slide. |
|---|--|

ZWANGERS



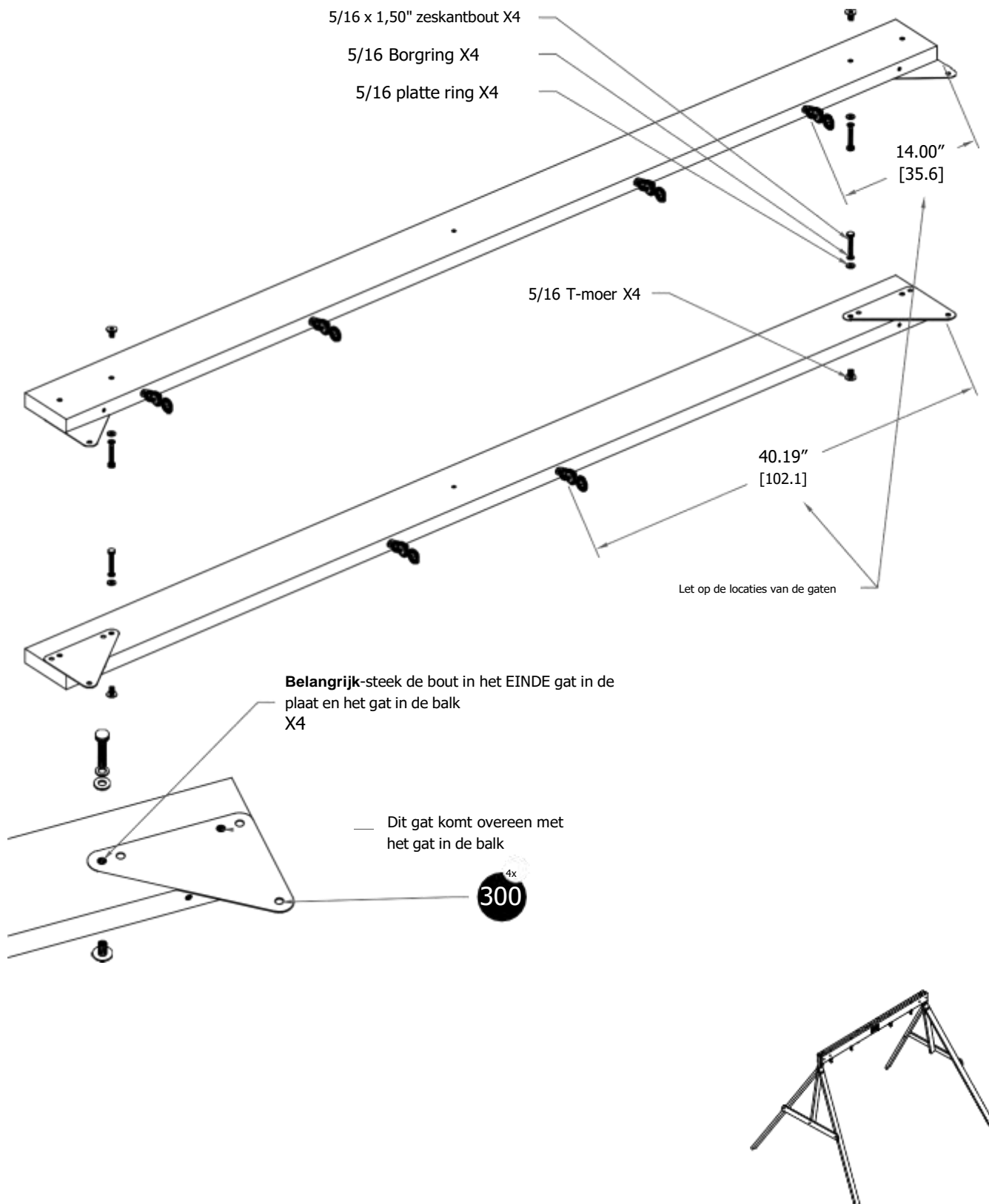
Benodigde onderdelen:

1. Zoek en installeer onderdelen zoals afgebeeld.
2. Zorg ervoor dat u de hangers oriënteert zoals afgebeeld

220
221

x 1
x 1
Schommelhangers X 6

STRAAL PLATEN

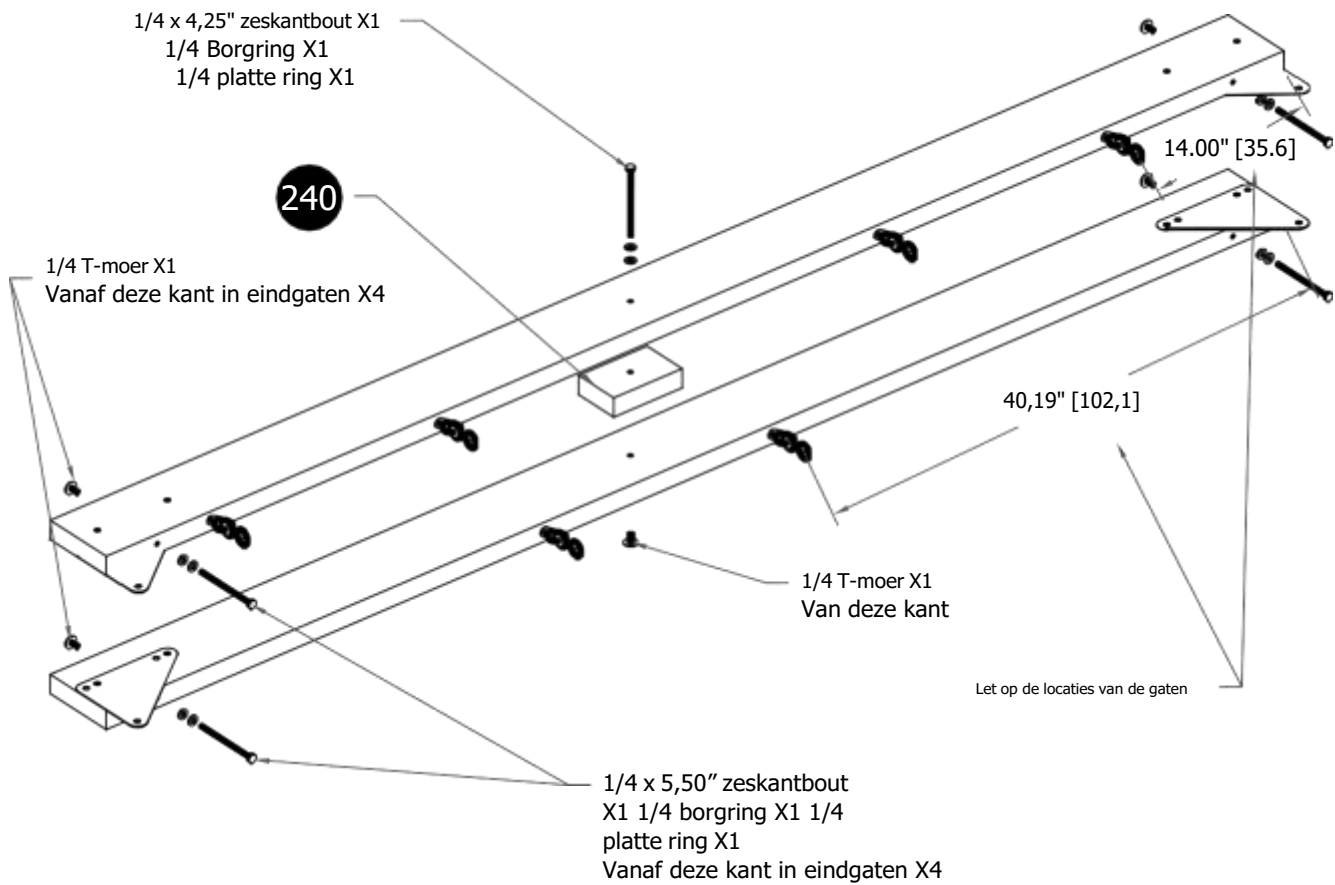


1. Zoek en installeer zoals afgebeeld.

Benodigde onderdelen:

300 plaat X 4

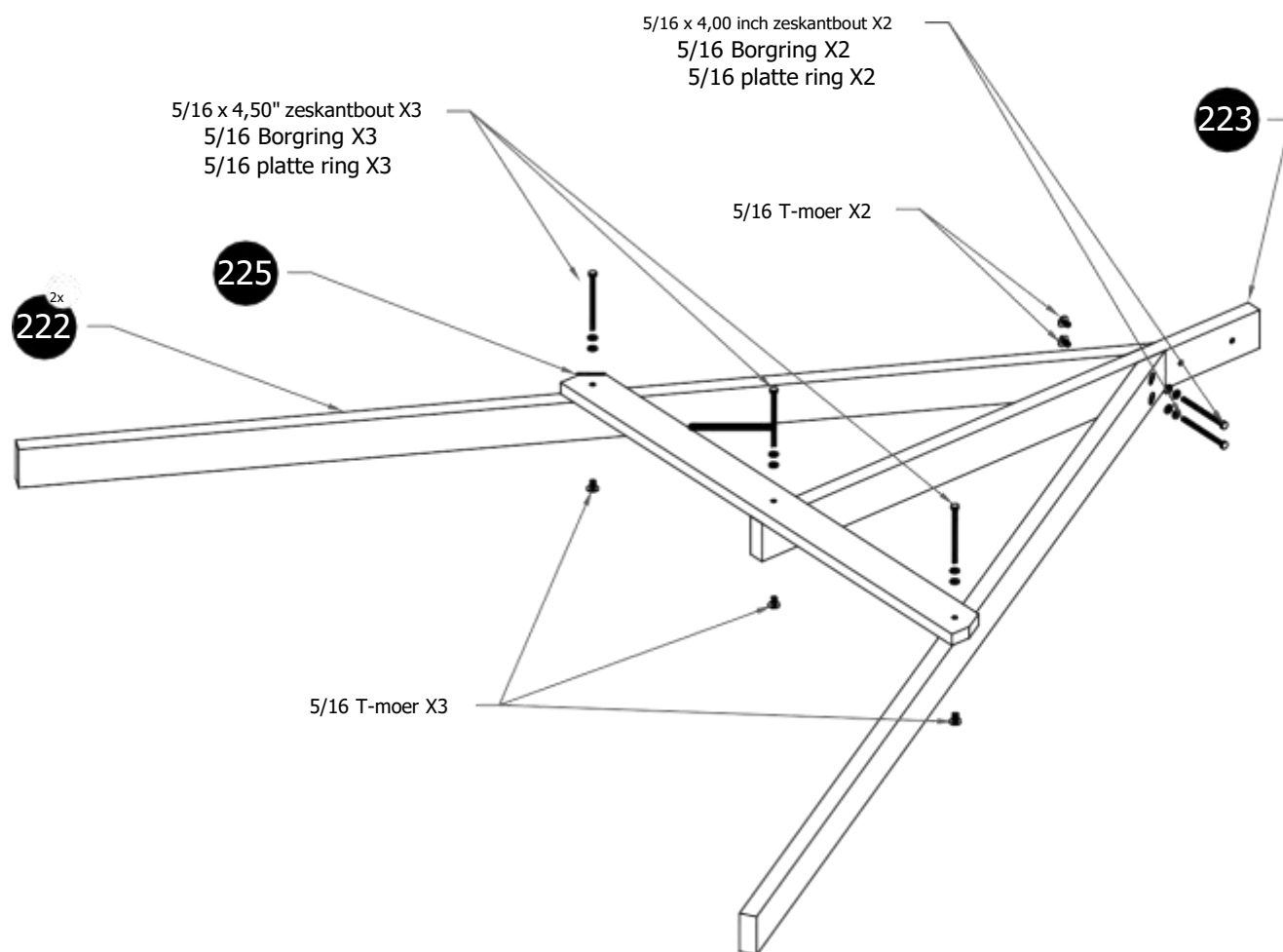
MONTEER BALKEN



Voeg indien nodig extra ringen toe voor een juiste aangrijping met de T-moer



EEN KADER

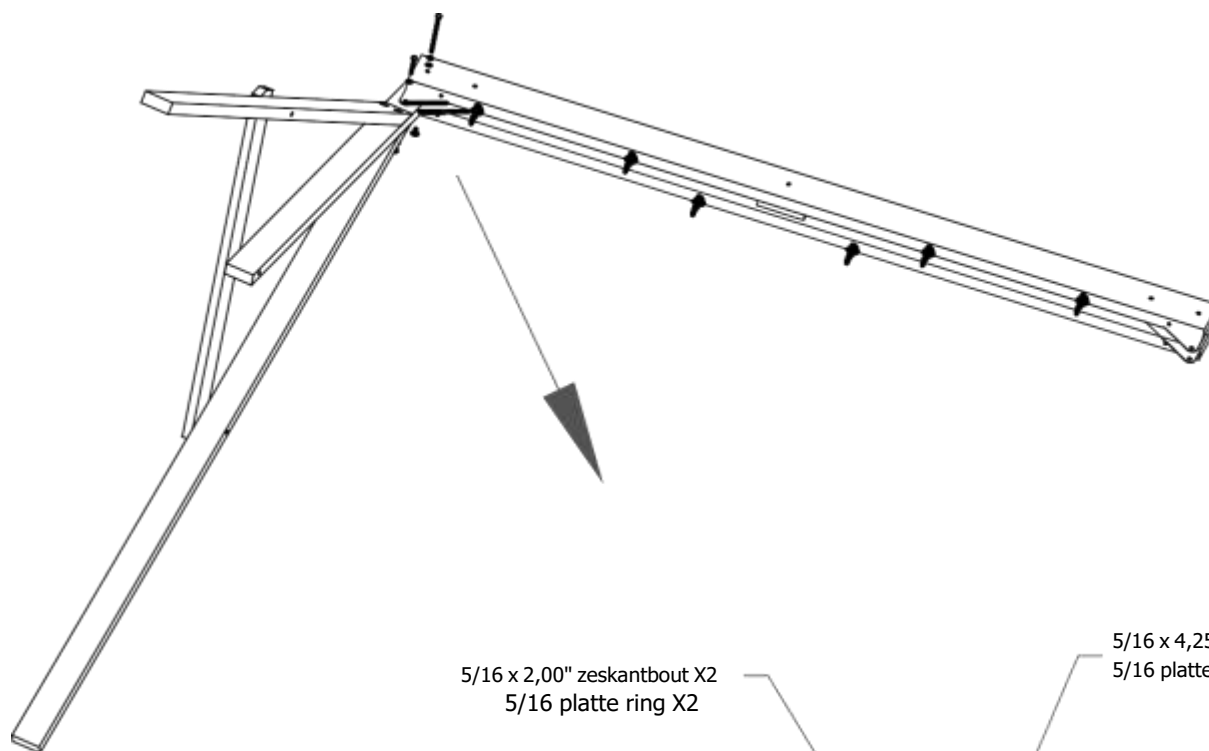


1. Zoek en installeer onderdelen zoals afgebeeld.

Benodigde onderdelen:

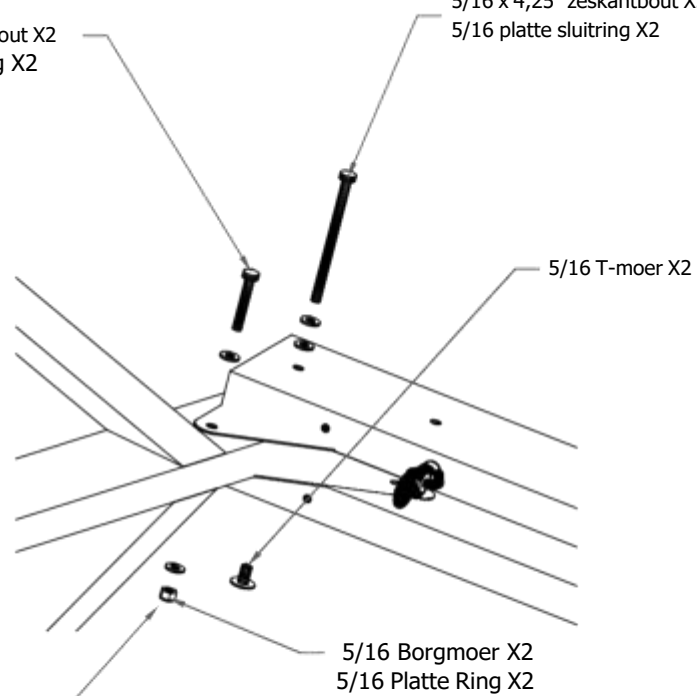
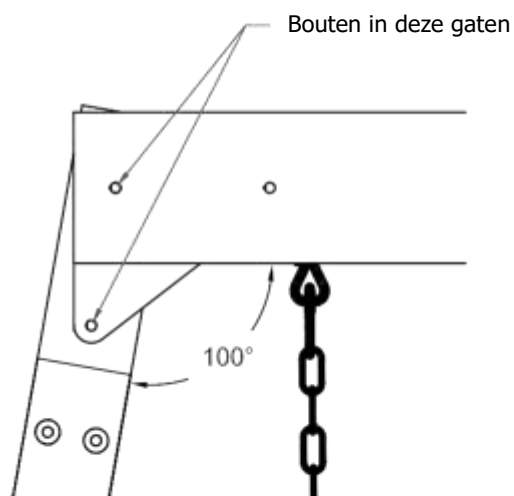
222 x 2 225 X 5
223 x 1

MONTEER FRAMES & BALKEN



5/16 x 2,00" zeskantbout X2
5/16 platte ring X2

5/16 x 4,25" zeskantbout X2
5/16 platte sluitring X2



BELANGRIJK -ZORG ERVOOR DAT DE SCHROEFDRAAD
GELIJK IS OF UITSTEKT VOOR DE BORGMOER

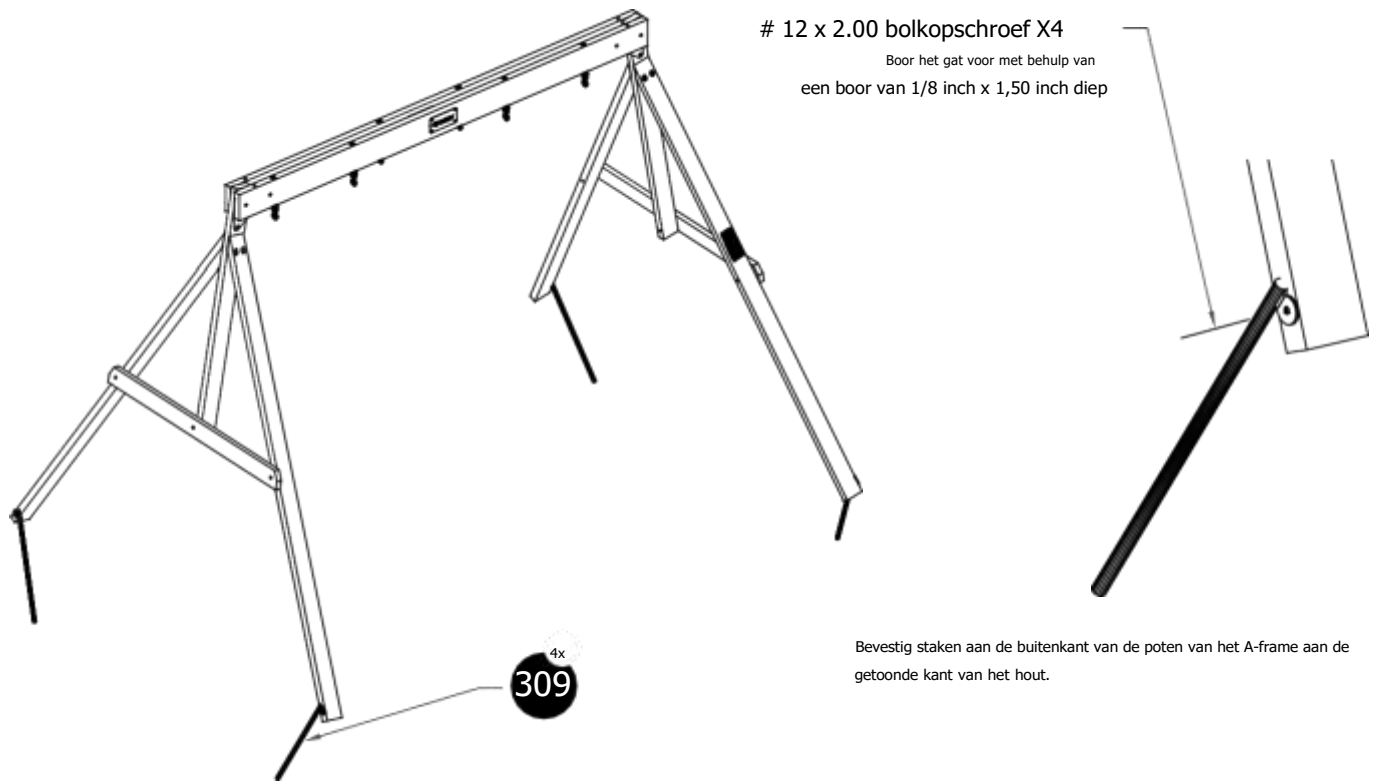


1. Bevestig de onderdelen zoals afgebeeld

Benodigde onderdelen:
Beam Montage X 2 A-
Frame Montage X 8

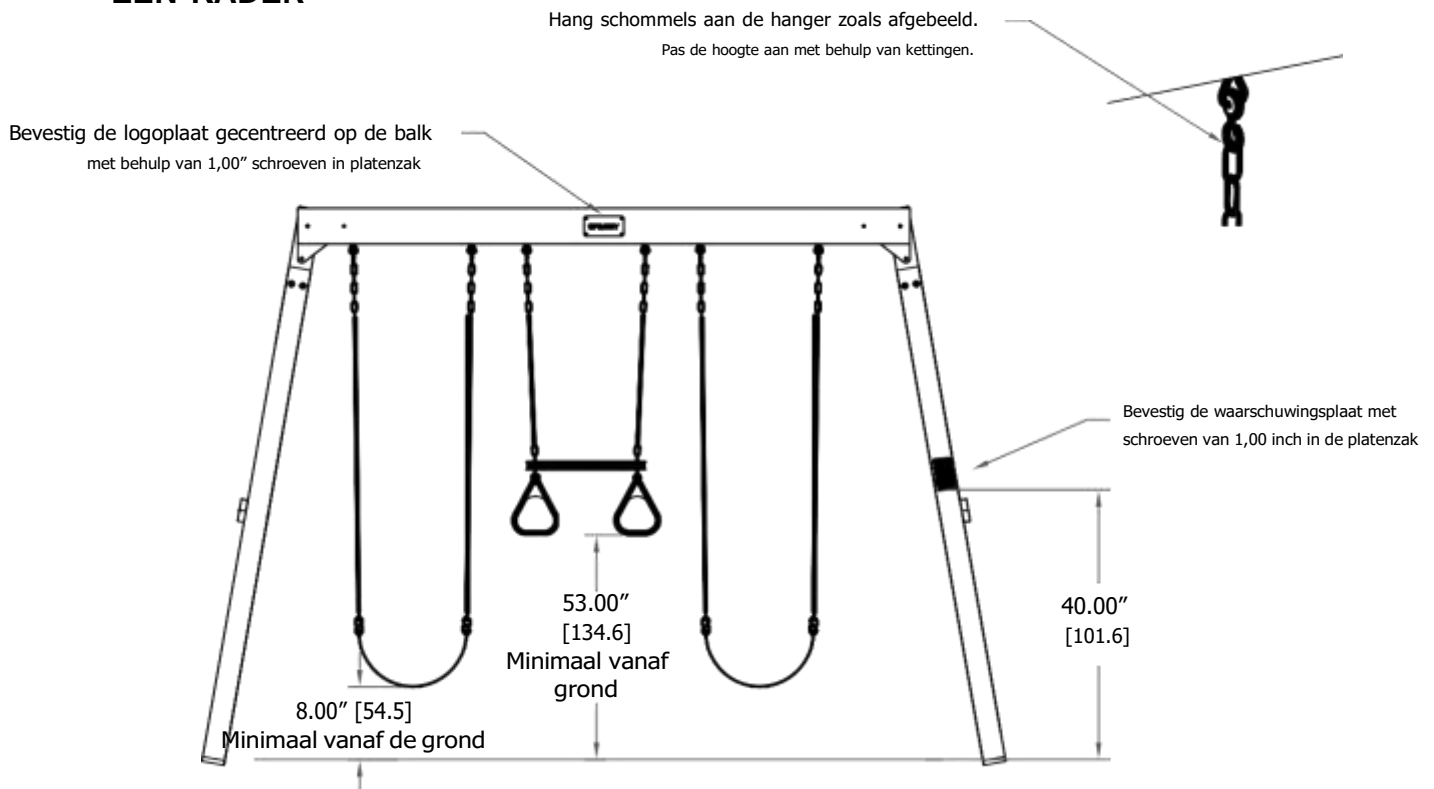
6

EEN KADER



7

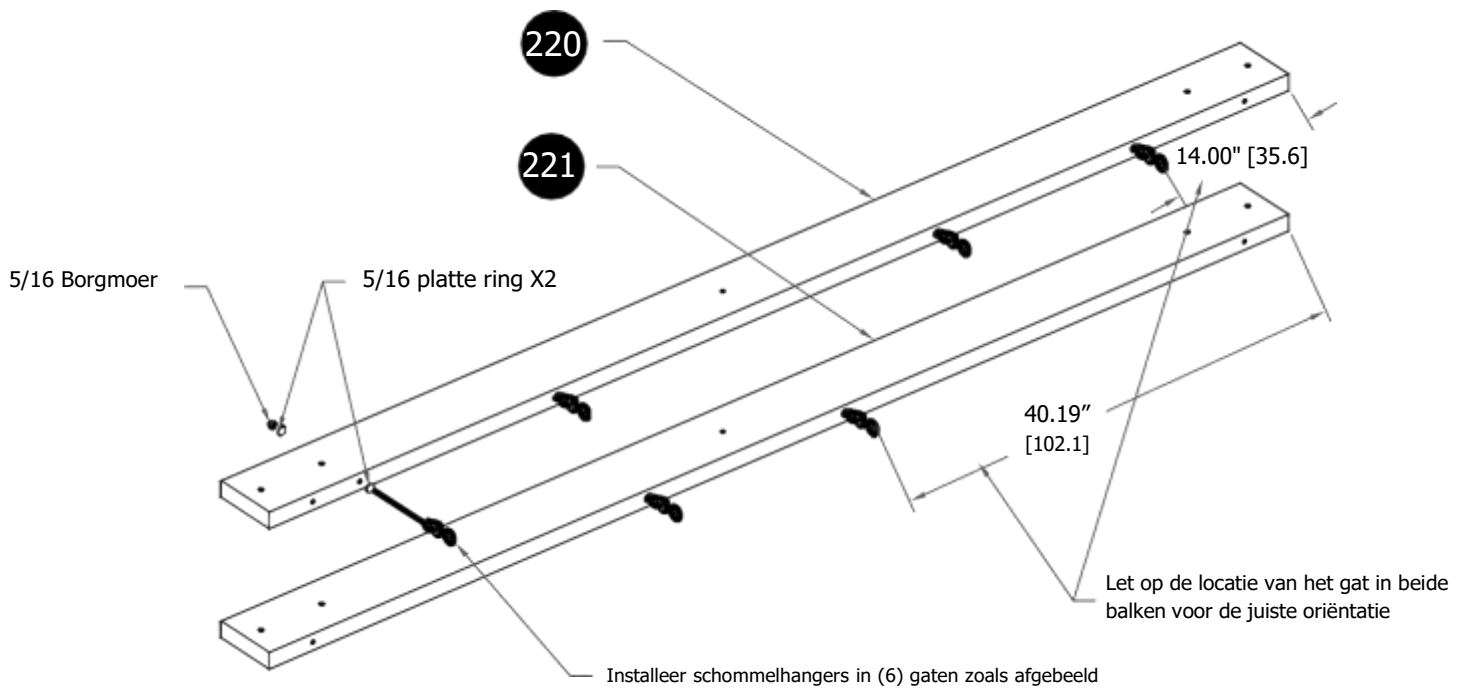
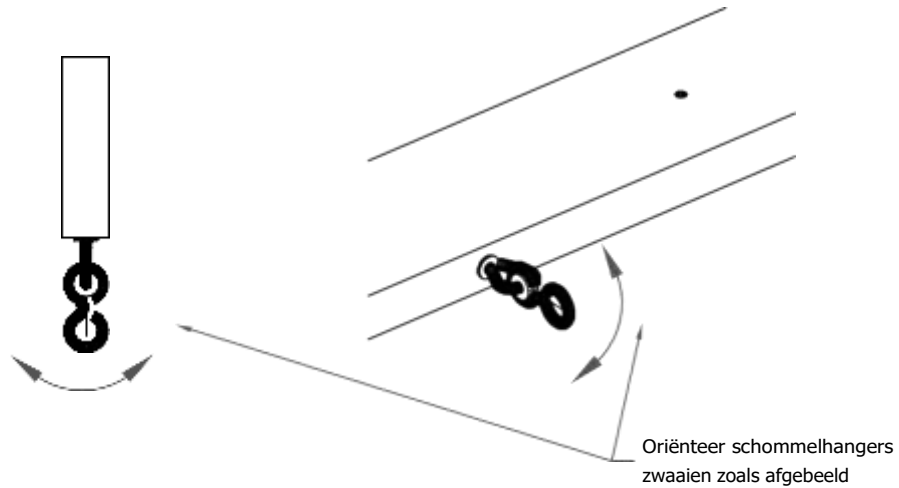
EEN KADER



1. Bevestig de onderdelen zoals afgebeeld

Benodigde onderdelen:
309 Grondpennen X 4

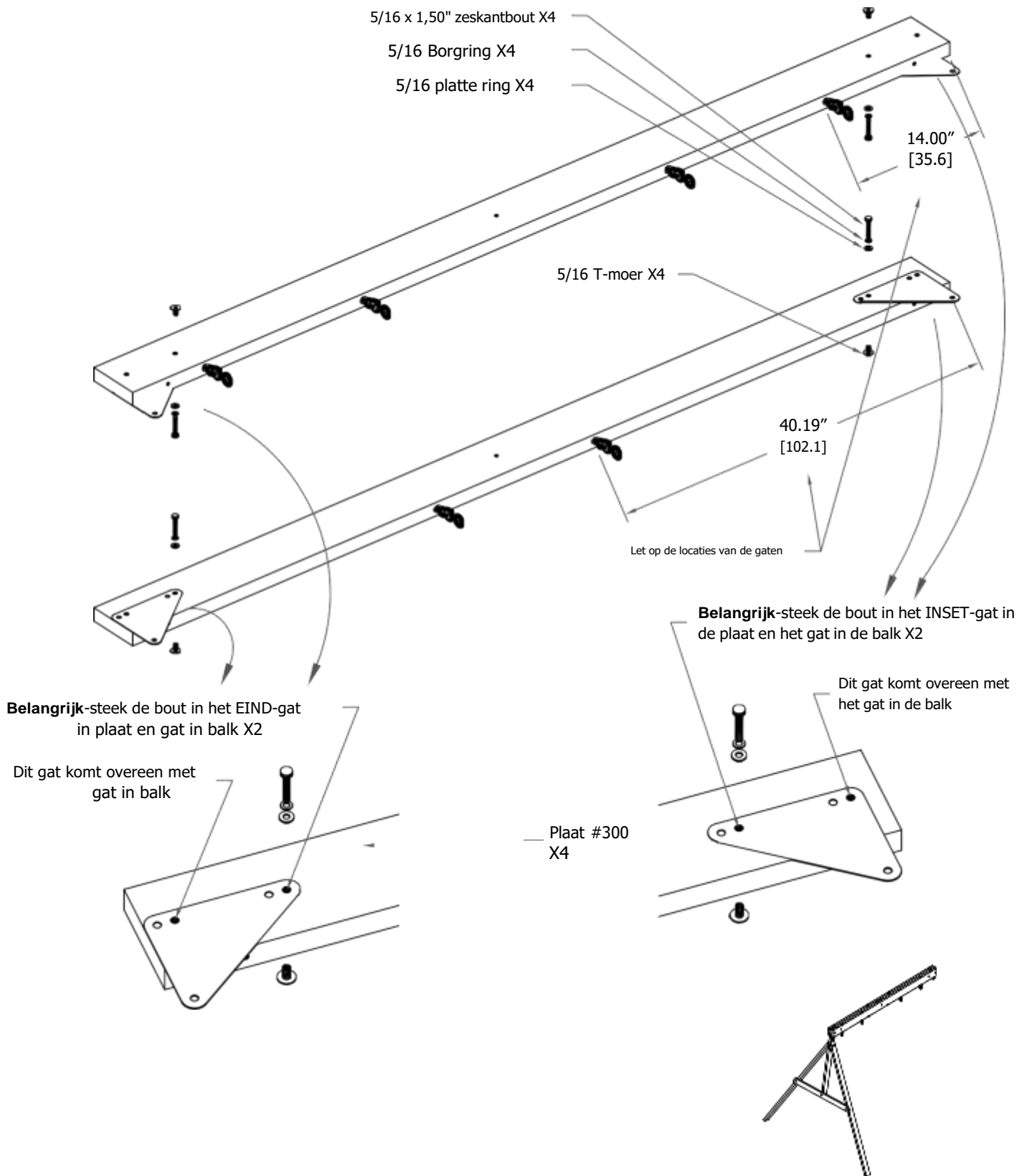
ZWANGERS



1. Zoek en installeer onderdelen zoals afgebeeld.
2. Zorg ervoor dat u de hangers oriënteert zoals afgebeeld.

Benodigde onderdelen:
 220 x 1 Schommel
 221 x 1 Hangers X 6

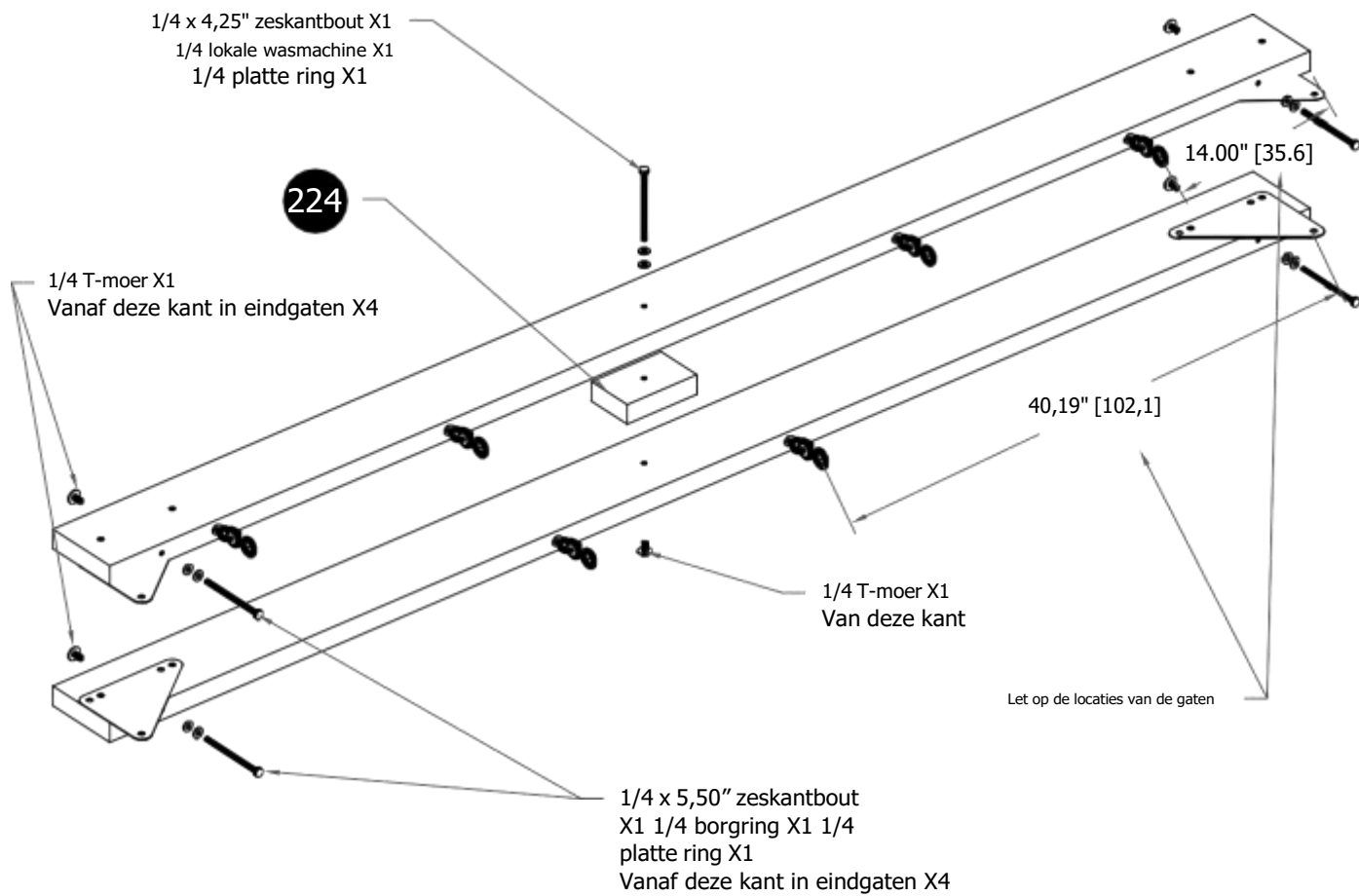
STRAAL PLATEN



1. Zoek en installeer onderdelen zoals afgebeeld.

Benodigde onderdelen:
 300 plaat X4

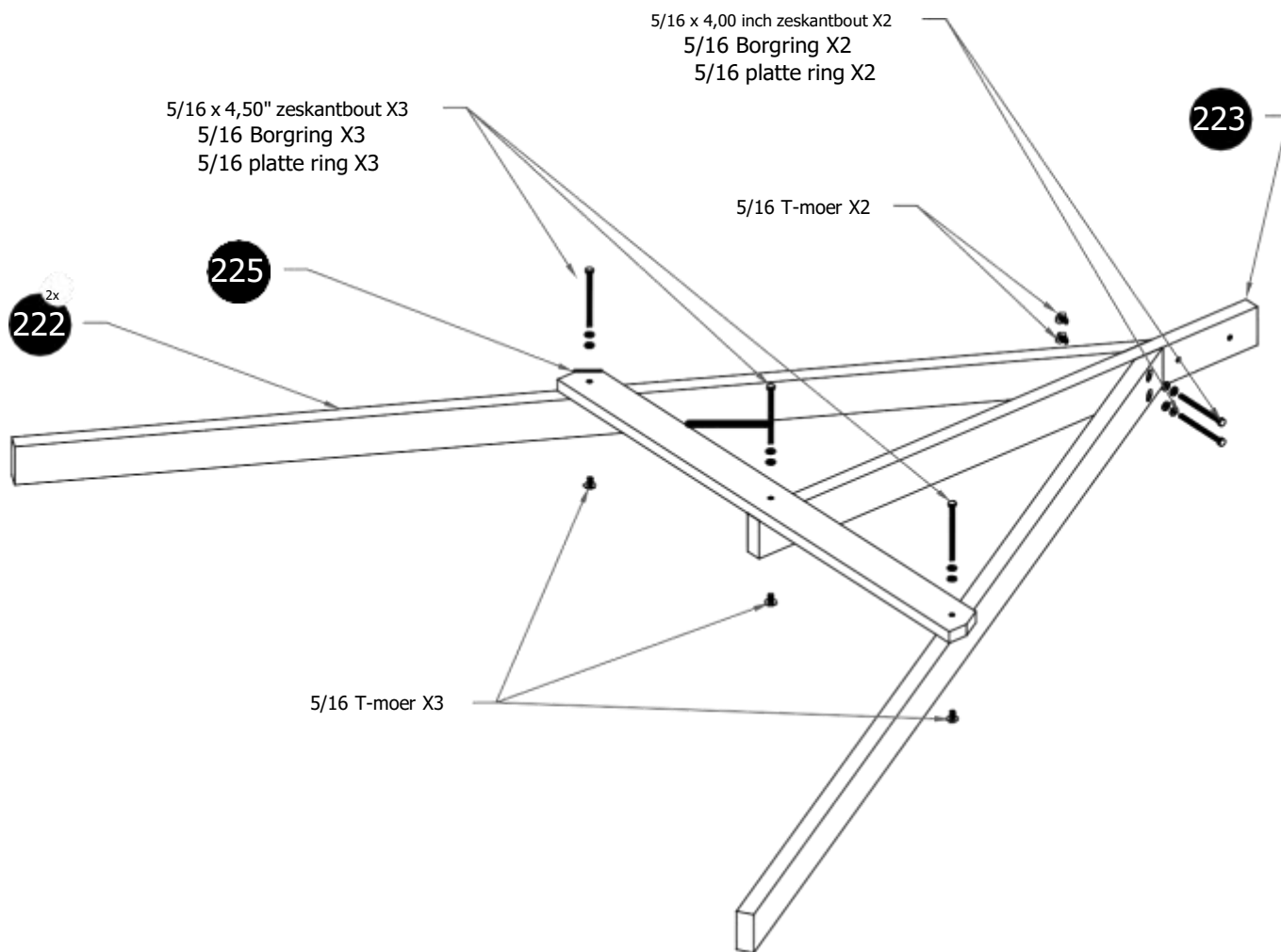
MONTEER BALKEN



Voeg indien nodig een extra ring toe voor een juiste aangrijping met de T-moer



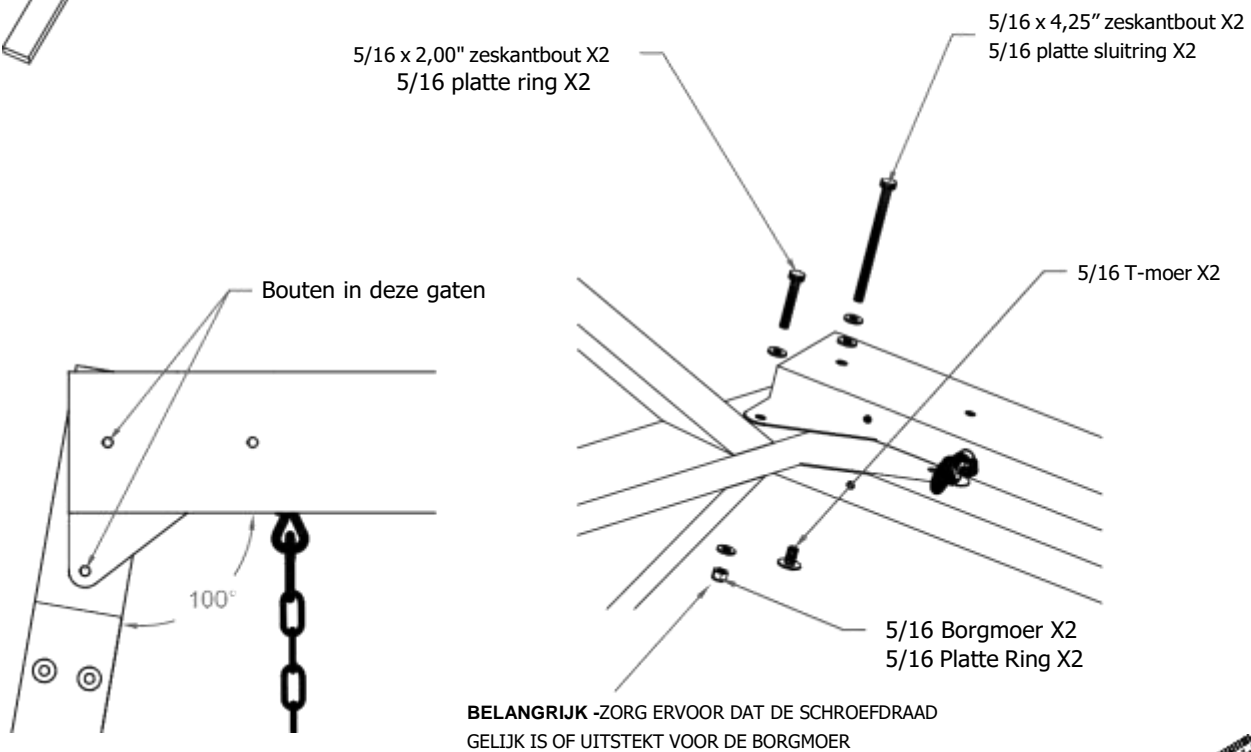
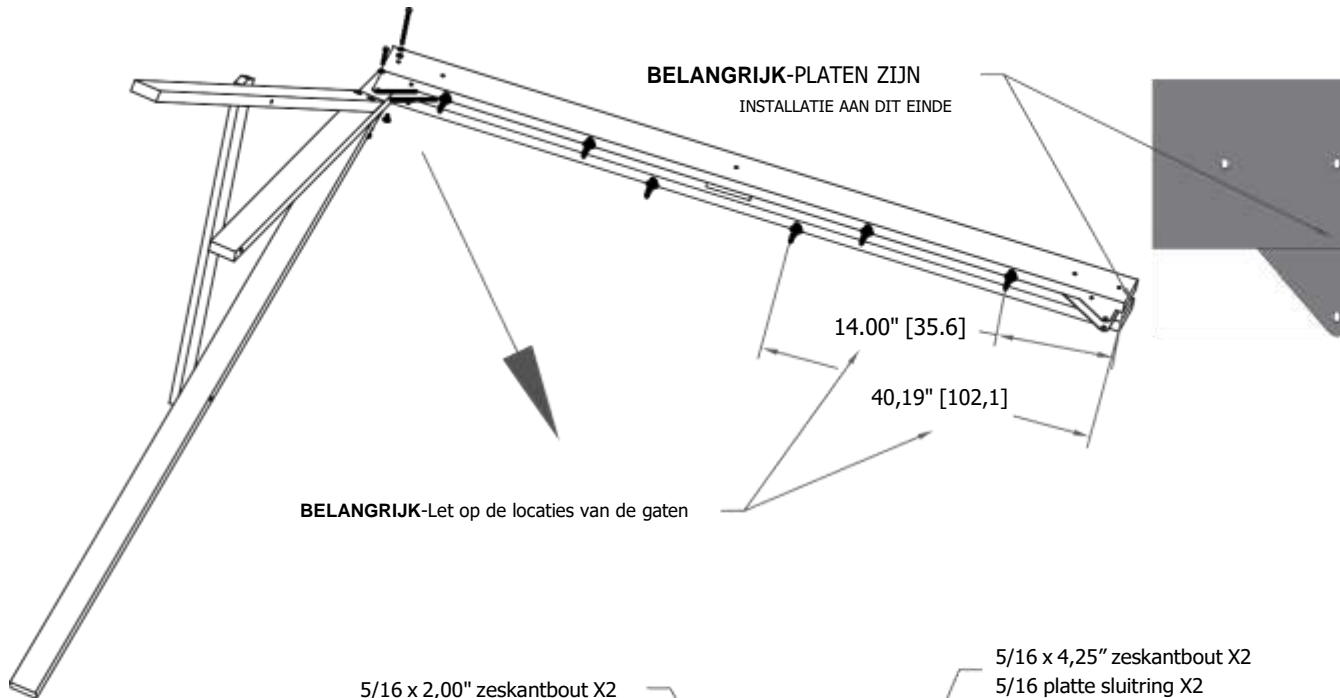
EEN KADER



1. Zoek en installeer onderdelen zoals afgebeeld.

Benodigde onderdelen:
 222X2 225 x 1
 223 x 1

MONTEER FRAMES & BALK



**BELANGRIJK-RAADPLEEG DE INSTRUCTIES VOOR HET SPEELDEK XXL
VOOR HET BEVESTIGEN VAN DE ZWANGBALK AAN HET STAANDE DEK**



1. Zoek en installeer onderdelen zoals afgebeeld.

Benodigde onderdelen:
Beam Montage X 1 A-
Frame Montage X 1

GARANTIE

Deze garantie is van toepassing op de oorspronkelijke residentiële klant die artikelen koopt van Swiss Walterli (dba. Petit Seal), a Newark Inc., (de "Klant"). Elk ander document dat garanties bevat die een aanvulling zijn op of niet in overeenstemming zijn met de volgende garantie, bindt Swiss Walterli niet. (dba. Petit Seal) zonder de uitdrukkelijke schriftelijke aanvaarding door een bevoegde vertegenwoordiger van Swiss Walterli. (dba. Petit Seal).

BELANGRIJK: De klant heeft vijftien (15) dagen om ontbrekende of beschadigde onderdelen vanaf de datum van levering te melden aan Swiss Walterli.(dba. Petit Seal).

Elke garantieclaim moet het aankoopbewijs bevatten, waarop de aankoopdatum moet staan. Deze garantie geldt alleen tussen Swiss Walterli's (dba. PETIT SEAL) en de klant. Deze garantie is niet overdraagbaar en geldt niet voor volgende producteigenaren.

Deze garantie vervalt als het product wordt gebruikt in een commerciële, institutionele, openbare of meergezinsomgeving.

Swiss Walterli. (dba. Petit Seal) Garantie

De veiligheid van uw kind staat bij ons voorop. In een poging om de beste schommelsets in de branche te produceren; Zwitserse Walterli. (dba.Petit Seal) gebruikt altijd hoogwaardige bouwmaterialen in haar producten.

Omdat we kiezen voor hoogwaardige materialen, kunnen we uitstekende garanties bieden op onze schommels. Elke schommelset wordt geleverd met een levenslange of tweejarige garantie, afhankelijk van de componenten in de specifieke set. Raadpleeg de lijst met gedekte onderdelen onderaan dit garantiedocument om te bepalen welke dekking van toepassing is op uw specifieke schommel. Dit garantiedocument dekt onze huidige schommelsets.

Swiss Walterli.(dba. Petit Seal) garandeert dat zijn producten alleen voldoen aan de toepasselijke normen wanneer ze worden gebruikt zoals aangegeven bij normaal gebruik of onderhoud. Swiss Walterli.(dba. Petit Seal) garandeert de klant dat zijn producten bij normaal en correct gebruik vrij zijn van materiaal- en fabricagefouten.

UITDRUKKELIJK UITGESLOTEN VAN DE GARANTIE: onderdelen die onderhevig zijn aan normale slijtage; onredelijk gebruik of misbruik; onjuiste installatie of onderhoud; vandalisme; veranderingen of modificaties; daden van God en/of de natuur; cosmetische problemen zoals roest, krassen en verkleuring; of gebruik van het product anders dan bedoeld of ontworpen.

SWISS WALTERLI (DBA. PETIT SEAL) GEEFT GEEN ENKELE ANDERE GARANTIE, EXPLICIET OF IMPLICIET, MET BETREKKING TOT HET ONTWERP, DE VERKOOP, DE VERKOOPBAARHEID OF DE GESCHIKTHEID VAN GOEDEREN VOOR EEN BEPAALD DOEL OF GEBRUIK, BEHALVE ZOALS UITDRUKKELIJK HIERIN VERMELD. SWISS WALTERLI .(DBA.PETIT SEAL) IS NIET ONDERWORPEN AAN ENIGE ANDERE VERPLICHTINGEN OF AANSPRAKELIJKHEDEN DIE VOORTVLOEIEN UIT CONTRACTBREUK OF GARANTIE, ONRECHTMATIGE AANSPRAKELIJKHEDEN, INCLUSIEF NALATIGHEID EN STRIKTE AANSPRAKELIJKHEID, OF ENIGE ANDERE RECHTSTHEORIEËN. SWISS WALTERLI IS IN GEEN GEVAL AANSPRAKELIJK VOOR ENIGE SPECIFIEKE, INDIRECTE, INCIDENTELE OF

GEVOLGVERLIES, SCHADE, KOSTEN, LETSEL, VERBINDING OF OVERLIJDEN VAN WELKE AARD DAN OOK. DE AANSPRAKELIJKHEID VAN SWISS WALTERLI (DBA. PETIT SEAL) ONDER DEZE GARANTIE IS BEPERKT TOT DE REPARATIE OF VERVANGING VAN EEN DEFECT ONDERDEEL. IN GEEN GEVAL ZAL DE AANSPRAKELIJKHEID VAN SWISS WALTERLI (DBA. PETIT SEAL) HOGER ZIJN DAN DE WERKELIJKE KOSTEN VAN MATERIALEN DIE NODIG ZIJN VOOR REPARATIE OF VERVANGING VAN HET ONDERDEEL DAT DOOR DE GARANTIE WORDT GEDEKT

Levenslange garantie.

Swiss Walterli's (DBA. PETIT SEAL) 2021 levenslange garantie omvat alle houten (hout uit verantwoorde molens en bossen) componenten.

Exclusief alle oppervlaktescheuren, knoesten en knoesten in de houten onderdelen.

Een opmerking over hout: de houten onderdelen in uw Swiss Walterli's (dba. PETIT SEAL) schommelset zullen natuurlijke onvolkomenheden vertonen, zoals oppervlaktescheuren, knopen en knooppaten. Dit zijn natuurlijke eigenschappen van hout. Natuurlijke onvolkomenheden zoals deze die de structurele integriteit niet aantasten, zijn uitdrukkelijk uitgesloten van Warrant.

Twee jaar garantie

Swiss Walterli's (dba. PETIT SEAL) garantie van twee jaar omvat: kettingen; Beugels & Platen; Schroeven; Golf glijbaan; Schommelstoelen; Flexibele riemzwaai; dubbele zweefvliegtuig; Rotsen beklimmen met hardware; Telescopen; Handgreep; Dekzeilen; en grondankers. Het Zwitserse Walterli .(dba. PETIT SEAL) behoudt zich het recht voor om foto's en/of fysieke componenten waarvan wordt beweerd dat ze defect zijn, te onderzoeken en deze componenten terug te halen, vrachtkosten vooraf betaald door de klant, voordat garantieclaims worden afgehandeld. De uiteindelijke beslissing met betrekking tot het onderdeel is afhankelijk van de verificatie van het defect door Swiss Walterli (dba. PETIT SEAL), die naar goedgevoelen van Swiss Walterli (dba. Petit Seal) kan worden bepaald door per e-mail foto's van het defecte onderdeel naar welcome@ te sturen . petitseal.com

De klant heeft vijftien (15) dagen om ontbrekende of beschadigde onderdelen vanaf de datum van levering aan Swiss Walterli's te melden. (dba. PETIT SEAL).

Elke garantieclaim moet het aankoopbewijs bevatten, waarop de aankoopdatum moet staan.