

608

- BELANGRIJKE MEDEDELING -

ALLEEN VOOR RESIDENTIEEL THUISGEBRUIK. Niet bedoeld voor openbare ruimtes zoals scholen, kerken, kinderdagverblijven, kinderdagverblijven of parken



**Onderdelen ontbreken of zijn
beschadigd? Hulp nodig bij montage?**

Neem eerst contact met ons op!

Stuur uw verzoek naar onze centrale
klantenservice e-mail: welcome@petitseal.com

Een van onze medewerkers van de klantenservice zal antwoorden
u binnen 24 uur



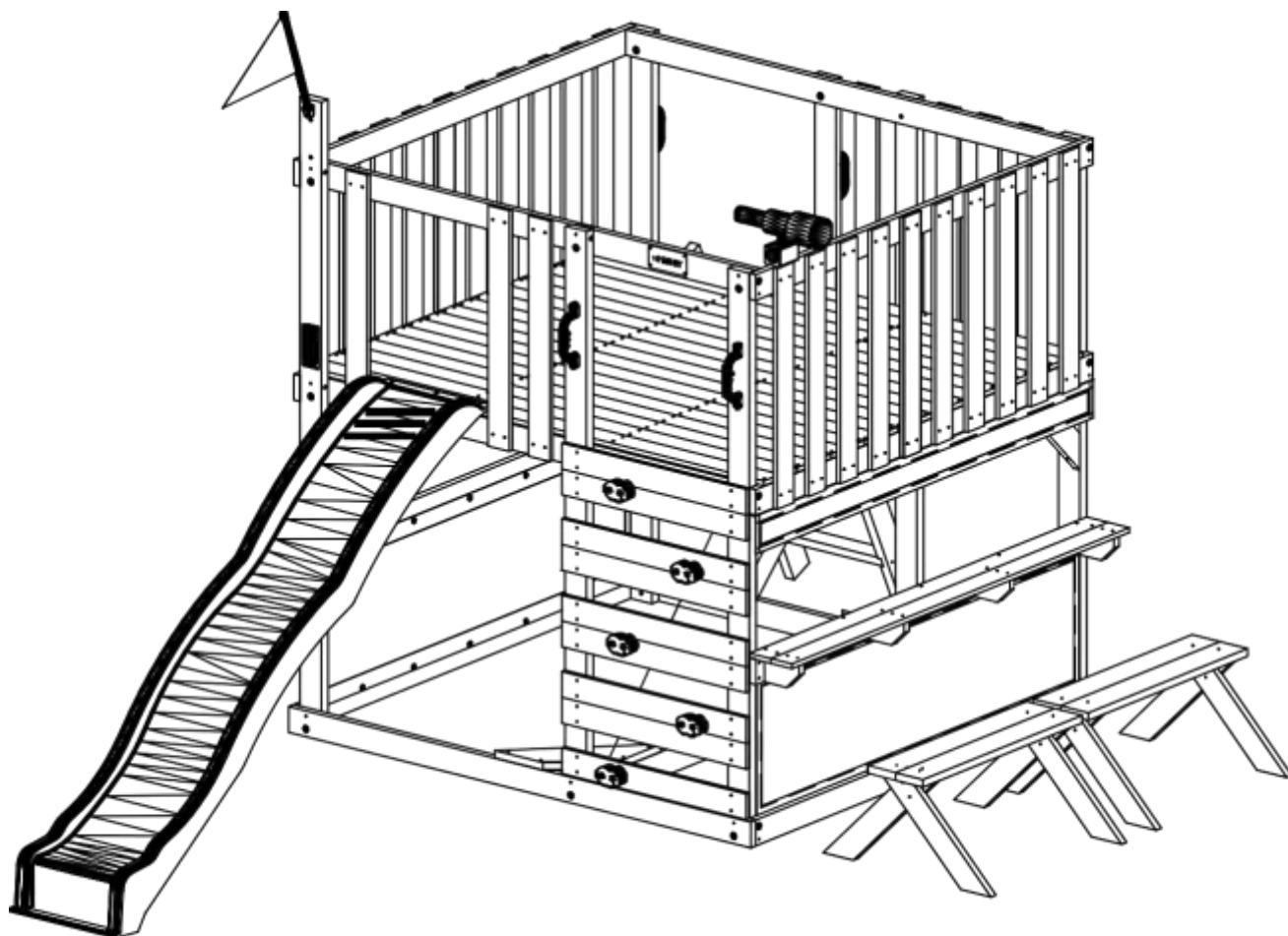
600

REV: 3-13-2022

Speel Deck XXL

Montage- en installatie-instructies

voor kinderen van 3 tot 10 jaar bestemd



Model: 2000

(DOZEN: 1000, 1001, Accessoiredoos, Glijbaan)

Swiss Walterli Kft.

Petit Seal

Simonffy utca 4-6, fszt. 41.

4025 Debrecen, Hongarije

welkom@petitseal.com

www.petitseal.com



**WAARSCHUWING: MONTAGE
DOOR EEN VOLWASSENEN
BEWAAR DEZE INSTRUCTIES**

Gebruik deze speelsset niet totdat deze vakkundig is gemonteerd en geïnspecteerd door een volwassene.

Waarschuwingen en instructies voor veilig spelen



CONTINU TOEZICHT VAN VOLWASSENEN VEREIST. De meeste ernstige verwondingen en sterfgevallen op speeltoestellen zijn opgetreden terwijl kinderen zonder toezicht waren! Onze producten zijn ontworpen om te voldoen aan verplichte en vrijwillige veiligheidsnormen. Door alle waarschuwingen en aanbevelingen in deze instructies op te volgen, vermindert u het risico van ernstig of dodelijk letsel bij kinderen die dit speelsysteem gebruiken. Neem de waarschuwingen en instructies voor veilig spelen regelmatig door met uw kinderen en zorg ervoor dat ze deze begrijpen en opvolgen. Onthoud dat toezicht door een volwassene ter plaatse vereist is voor kinderen van alle leeftijden.

Waarschuwing - Instructies voor veilig spelen

● GEVAAR VOOR ERNSTIG HOOFDLETSEL

Installatie boven beton, asfalt, vuil, gras, tapijt en andere harde oppervlakken vormt een risico op ernstig of dodelijk letsel door vallen op de grond. Installeer en onderhoud schokabsorberend materiaal onder en rond de speelset zoals aanbevolen op de pagina Verhardingsmateriaal voor speelplaatsen van deze instructies.

● BOTSINGSGEVAAR

Plaats de speelset op een vlakke ondergrond op minimaal 1,8 meter afstand van obstakels zoals een garage of huis, hekken, palen, bomen, trottoirs, muren, landschapshout, rotsen, trottoirs, plantenbakken, tuinderanden, overhangende takken, wasgoed leidingen en elektriciteitsdraden. Zien **OBSTAKELVRIJE VEILIGHEIDSZONE**

● **VERSTIKKINGSGEVAAR/SCHERPE RANDEN & PUNTEN** Montage voor volwassenen vereist. Dit product bevat kleine onderdelen en onderdelen met scherpe randen en punten. Houd onderdelen uit de buurt van kinderen totdat ze volledig zijn gemonteerd.

● WAARSCHUWINGSLABEL

Eigenaars zijn verantwoordelijk voor het handhaven van de leesbaarheid van de waarschuwingsetiketten.

- Houd rekening met de capaciteitsbeperkingen van uw speeltoestel. Kleed kinderen aan met goed passend en volledig voetomsluitend schoeisel.
- Leer kinderen om met hun volle gewicht in het midden van het schommelzitzje te zitten om te voorkomen dat ze op de grond schommelen of eraf vallen. Controleer op versplinterd, gebroken of gebastend hout; ontbrekende, losse of scherpe hardware. Vervang, draai en of schuur glad zoals vereist voorafgaand aan het spelen.
- Controleer of hangende klimtouwen, touwladders, kettingen of kabels aan beide uiteinden zijn vastgemaakt en niet om zichzelf heen kunnen worden gelust om verstrikkingsgevaar te creëren.
- Controleer op zonnige en/of warme dagen de glijbaan en andere plastic attracties om er zeker van te zijn dat ze niet erg heet zijn en brandwonden kunnen veroorzaken. Koel hete glijbaan en ritten met water en veeg droog voor gebruik.
- Oriënteer de glijbaan zodanig dat deze zo min mogelijk wordt blootgesteld aan de zon.

Verankerende speelset

Deze speelset moet aan de grond worden verankerd. Ankers worden apart verkocht. Er zijn minimaal vier ankers vereist – één anker voor elke hoek. Ankers moeten onder een hoek worden geïnstalleerd om de beste stabiliteit tijdens gebruik te bieden. Ankers moeten worden geïnstalleerd op of onder het niveau van de speelvloer om struikelen of verwondingen als gevolg van een val te voorkomen. Gebruik voor zanderige bodems een boor- of draaianker.

WURGSGEVAAR

- Laat kinderen NOOIT spelen met touwen, waslijnen, hondenlijnen, kabels, kettingen of koordachtige voorwerpen wanneer ze deze speelset gebruiken of om deze voorwerpen aan de speelset te bevestigen.
- Laat kinderen NOOIT loszittende kleding, poncho's, kappen, sjaals, capes, kettingen, voorwerpen met trekkoorden, koorden of stropdassen dragen wanneer ze deze speelset gebruiken.
- Laat kinderen NOOIT een fiets- of sporthelm dragen wanneer ze deze speelset gebruiken.

Het niet verbieden van deze items, zelfs helmen met kinbanden, verhoogt het risico op ernstig letsel en de dood van kinderen door verstrikking en wurging.

● KANTELGEVAAR

Kies een vlakke locatie voor de apparatuur. Dit kan de kans verkleinen dat de speelset omvalt en dat losse opvulmaterialen wegspoelen tijdens hevige regenval.

- Laat kinderen NIET op de speelset spelen totdat de montage is voltooid en de eenheid goed is verankerd.
- Voeg nooit extra lengte toe aan ketting of touw. De meegeleverde kettingen of touwen hebben de maximale lengte die is ontworpen voor het (de) zwaaiende element(en).
- Laat kinderen geen open teen- of hakschoenen dragen, zoals sandalen, slippers of klompen.
- Laat kinderen niet voor, tussen, achter of in de buurt van bewegende attracties lopen.
- Laat kinderen geen slingerkettingen of touwen draaien of ze over de bovenste steunstang lussen. Dit kan de sterkte van de ketting of het touw verminderen en voortijdige defecten veroorzaken.
- Laat kinderen niet uit de ritten stappen terwijl ze in beweging zijn. Sta niet toe op uitrusting te klimmen wanneer deze nat is.
- Sta ruw spel of gebruik van apparatuur niet toe op een manier waarvoor het niet bedoeld is. Staan op of springen vanaf het dak, verhoogde platforms, schommels, klimmers, ladders of glijbaan kan gevaarlijk zijn.
- Laat kinderen niet slingeren met lege attracties of stoelen. Laat kinderen niet met het hoofd eerst van de glijbaan afdalen of van de glijbaan af rennen.

Instructies voor goed onderhoud

Uw Petit Seal-speelset is ontworpen en gemaakt van hoogwaardige materialen met de veiligheid van uw kind in het achterhoofd. Zoals bij alle outdoorproducten die door kinderen worden gebruikt, zal het verweren en slijten. Om het plezier, de veiligheid en de levensduur van uw Play Set te maximaliseren, is het belangrijk dat u, de eigenaar, deze goed onderhoudt.

Controleer het volgende aan het begin van het speelseizoen:

HARDWARE:

- Controleer metalen onderdelen op roest. Indien gevonden, schuur en schilder opnieuw met een loodvrije verf die voldoet aan 16 CFR 1303.
- Inspecteer en draai alle hardware vast. Op houten constructies **NIET TE VASTDRAAIEN**, anders kan het hout verbrijzeld en versplinterd worden.
- Controleer op scherpe randen of uitstekende schroefdraad, voeg ringen toe indien nodig.
- Smeer alle bewegende metalen onderdelen volgens de instructies van de fabrikant



SCHOKDEMPENDE OPPERVLAKKEN:

- Controleer op vreemde voorwerpen. Hark en controleer de diepte van losse opvulmaterialen om verdichting te voorkomen en de juiste diepte te behouden. Vervang indien nodig.

GRONDSTOKEN (ANKER):

- Controleer op loszitten, beschadiging of verslechtering. Moet het apparaat tijdens gebruik stevig aan de grond verankeren. Opnieuw vastzetten en/of vervangen, indien nodig.

BESCHERMENDE BEDEKKING:

- Controleer alle beschermende bedekkingen op bouten, pijpen, randen en hoeken. Vervang ze als ze los zitten, gebarsten zijn of ontbreken.

SCHOMMELINGEN, TOUWEN EN RITTEN:

- Installeer opnieuw indien verwijderd tijdens het koude seizoen. Controleer alle bewegende onderdelen, inclusief schommelzitzjes, touwen, kettingen en hulpstukken op slijtage, roest en andere beschadigingen. Vervang indien nodig.
- Controleer of de touwen strak en stevig aan beide uiteinden zitten en niet terug kunnen lussen om beknelling te veroorzaken.

HOUTEN ONDERDELEN:

- Controleer alle houten onderdelen op verslechtering, structurele schade en versplintering. Schuur splinters weg en vervang aangetaste houten delen. Zoals bij al het hout zijn enige scheuren en kleine scheurtjes in de nerf normaal.
- Het jaarlijks aanbrengen van een waterafstotend middel of beits (op waterbasis) is belangrijk onderhoud om de maximale levensduur en prestaties van het product te behouden.

Controleer twee keer per maand tijdens het speelseizoen:

HARDWARE:

- Inspecteer op dichtheid. Moet stevig tegen het hout zitten, maar mag het niet verpletteren. **NIET TE VAST AANDRAAIEN**. Dit veroorzaakt versplintering van het hout.
- Controleer op scherpe randen of uitstekende schroefdraad. Voeg ringen toe indien nodig.

SCHOKDEMPENDE OPPERVLAKKEN:

- Hark en controleer de diepte van losse opvulmaterialen om verdichting te voorkomen en de juiste diepte te behouden. Vervang indien nodig.

BESCHERMENDE BEDEKKING:

- Controleer alle beschermende bedekkingen op bouten, pijpen, randen en hoeken. Vervang ze als ze los zitten, gebarsten zijn of ontbreken.

Controleer één keer per maand tijdens het speelseizoen:

HARDWARE:

- Smeer alle bewegende metalen onderdelen volgens de instructies van de fabrikant

SCHOMMELINGEN EN RITTEN:

- Controleer schommelzitzjes, alle touwen, kettingen en hulpstukken op rafelen, slijtage, overmatige corrosie of beschadiging. Vervang indien structureel beschadigd of verslechterd.

Controleer aan het einde van het speelseizoen:

SCHOMMELINGEN EN RITTEN:

- Verwijder schommels en bewaar ze binnen als de buitentemperatuur lager is dan 0°C om hun levensduur te verlengen. Onder het vriespunt kunnen kunststof onderdelen brozer worden.

SCHOKDEMPENDE OPPERVLAKKEN:

- Hark en controleer de diepte van losse opvulmaterialen om verdichting te voorkomen en de juiste diepte te behouden. Vervang indien nodig.

Als je je speelset weggooit: Haal uw apparaat uit elkaar en gooi het weg zodat het geen onredelijke gevaren oplevert op het moment dat het wordt weggegooid. Zorg ervoor dat u uw lokale afvalverordeningen volgt.

Verhardingsmaterialen voor speelplaatsen

Sectie 4 van het veiligheidshandboek voor buitenspeeltuinen van de commissie voor de veiligheid van consumentenproducten⁹

Kies voor beschermende oppervlakken

Een van de belangrijkste dingen die u kunt doen om de kans op ernstig hoofdletsel te verminderen, is het installeren van schokbestendige verhardingen onder en rond uw speeltoestellen. De beschermende verharding moet worden aangebracht op een diepte die geschikt is voor de hoogte van de apparatuur in overeenstemming met ASTM-specificatie F 1292. Er zijn verschillende soorten verharding om uit te kiezen; welk product u ook kiest, volg deze richtlijnen:

Losse vulmaterialen:

- Onderhoud een minimale diepte van 22,9 cm los opvulmateriaal zoals houtmulch/spaanders, engineered wood fibre (EWF) of versnipperd/gerecycled rubbermulch voor apparatuur tot 2,4 m hoog; en 22,9 cm [9 inch] zand of erwtengrind voor apparatuur tot 5 voet hoog. OPMERKING: Een initieel vulniveau van 30,5 cm [12 inch] zal na verloop van tijd comprimeren tot een diepte van ongeveer 22,9 cm [9 inch]. De verharding zal ook verdichten, verplaatsen en bezinken, en moet periodiek worden bijgevuld om een diepte van ten minste 22,9 cm te behouden. Gebruik minimaal 15 cm beschermend oppervlak voor
- speeltoestellen die minder dan 1,20 meter hoog zijn. Indien goed onderhouden, zou dit voldoende moeten zijn. (Op diepten van minder dan 15,2 cm [6 inch] wordt het beschermende materiaal te gemakkelijk verplaatst of samengedrukt.)
- Gebruik insluiting, zoals uitgraven rond de omtrek en/of omtrek de omtrek met landschapsranden. Vergeet niet rekening te houden met de waterafvoer.
- Controleer en behoud de diepte van het los opgevulde verhardingsmateriaal. Markeer het juiste niveau op de steunpalen van speeltoestellen om de juiste hoeveelheid los opvulmateriaal te behouden. Zo kunt u eenvoudig zien wanneer u de verharding moet aanvullen en/of opnieuw moet verdelen.
- Niet doen** installeer losse opvulverhardingen op harde oppervlakken zoals beton of asfalt.

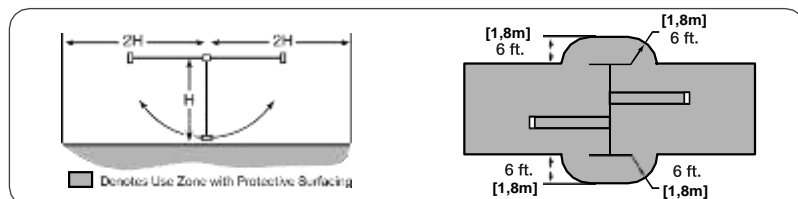
Ter plekke gegoten oppervlakken of voorgefabriceerde rubberen tegels:

- Mogelijk bent u geïnteresseerd in het gebruik van andere verhardingen dan losse vulmaterialen, zoals rubberen tegels of ter plaatse gestorte oppervlakken.
- Installaties van deze oppervlakken vereisen over het algemeen een professional en zijn geen "doe-het-zelf" -projecten.
 - Bekijk de oppervlaktespecificaties voordat u dit type verharding aanschaft. Vraag de installateur/fabrikant om een rapport waaruit blijkt dat de producten zijn getest volgens de volgende veiligheidsnorm: ASTM F 1292 Standard Specification for Impact Attenuation of Surfacing Materials within the Use Zone of Playground Equipment. Dit rapport moet de specifieke hoogte vermelden waarvoor de oppervlak is bedoeld om te beschermen tegen ernstig hoofdletsel. Deze hoogte moet gelijk zijn aan of groter zijn dan de valhoogte – verticale afstand tussen een aangewezen speeloppervlak (verhoogd oppervlak om op te staan, zitten of klimmen) en de beschermende ondergrond eronder – van uw speeltoestel.
 - Controleer de beschermlaag regelmatig op slijtage.

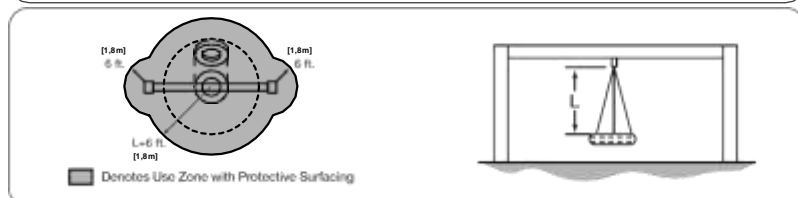
Plaatsing

- Correcte plaatsing en onderhoud van beschermende verhardingen is essentieel. Zorg ervoor dat het
- wegdek ten minste 1,8 m [6 ft] van de apparatuur in alle richtingen verwijderd is.
 - Voor heen-en-weer schommels, verlengt u de beschermende ondergrond voor en achter de schommel tot een afstand die gelijk is aan tweemaal de hoogte van de bovenste stang waaraan de schommel hangt.
 - Voor bandenschommels, verleng het oppervlak in een cirkel waarvan de straal gelijk is aan de hoogte van de hangende ketting of het touw, plus 6 voet in alle richtingen.

Gebruik Zone voor Single-Axis Swings



Gebruik Zone voor schommels met meerdere assen



⁹Deze informatie is ontleend aan de CPSC-publicaties "Playground Surfacing-Technical information Guide" en "Handbook for Public Playground Safety". Kopieën van deze rapporten kunnen worden verkregen door een briefkaart te sturen naar: Office of Public Affairs, US Consumer Product Safety Commission, Washington, DC, 20207 of bel de gratis hotline: 1-800-638-2772

Montage informatie

Benodigde gereedschappen

- Rolmaat
- Timmerlieden niveau
- Timmerman's plein
- Klauw Hamer
- Standaard of accuboormachine
- rubberen hamer

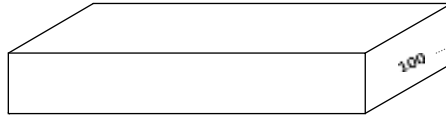
- # 2 Robertson aandrijfbit (inbegrepen)
- Ratel met verlengstuk
Doppen van 7/16" (11 mm) en 1/2" (13 mm).

- Steeksleutel
7/16" (11 mm) & 1/2" (13 mm)
- verstelbare sleutel
- Boren (tot 3/8" (10 mm) maten.

- Veiligheidsbril voor trapladder van 8' (2,4 m).
- Volwassen helpers
- Potlood

Identificatie van onderdelen

Op elke pagina vindt u de onderdelen en hoeveelheden die nodig zijn om de op die pagina geïllustreerde montagesep te voltooien.



Identificatie van onderdelen

Elk onderdeel heeft het onderdeelnummer op het uiteinde van het onderdeel gedrukt voor gemakkelijke identificatie.

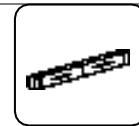
Symbolen

Doorheen deze instructies zijn symbolen aangebracht als belangrijke geheugensteuntjes voor een juiste en veilige montage

Dit identificeert informatie die speciale aandacht vereist. Onjuiste montage kan leiden tot een onveilige of gevaarlijke situatie.

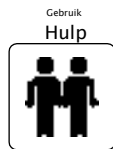


Controleer of de set of het samenstel goed waterpas staat voordat u verder gaat.



Gebruik Niveau

Zorg ervoor dat u hulp krijgt om letsel of schade aan de montage te voorkomen!



Dit geeft aan dat het tijd is om de bouten vast te draaien, maar niet te strak! Plet het hout niet. Dit kan splinters veroorzaken en structurele schade veroorzaken.



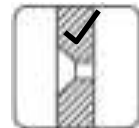
Draai vast Bouten

Controleer of de montage recht is voordat u de bouten aandraait.



Vierkant montage

Dit geeft aan dat u de houtschroeven NIET te hard moet aandraaien om uitsteeksel van de schroeven te voorkomen.



Doorspoelen

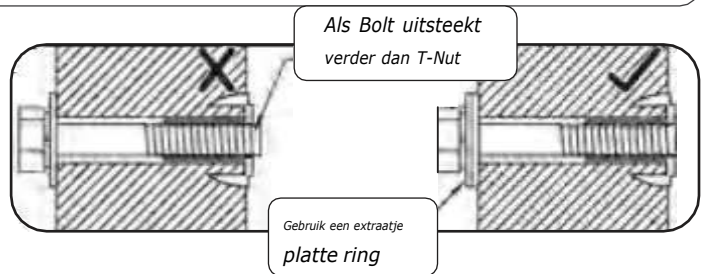
Gebruik een meetlint om de juiste locatie te verzekeren.



Meeteenheden afstand

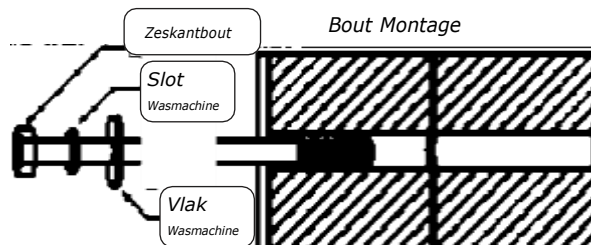
VOORZICHTIG - Gevaar voor uitsteeksel

Zodra het geheel is vastgedraaid, let op voor blootliggende schroefdraad. Als er een schroefdraad uit de T-moer steekt, verwijdert u de bout en voegt u sluitringen toe om dit probleem op te lossen. Hiervoor zijn extra ringen voorzien.



Juiste hardware-assemblage:

Tik voor bouten de T-moer met een hamer in het gat. Steek de zeskantbout eerst door de borgring, dan door de platte ring en dan door het gat. Omdat de assemblages vierkant moeten zijn, moet u ze niet volledig vastdraaien totdat u wordt geïnstrueerd.



Over ons hout

Petit Seal Play Systems gebruikt alleen premium speelsethout, waardoor het veiligste product voor uw kinderen is. Hoewel we grote zorg besteden aan het selecteren van hout van de beste kwaliteit, is hout nog steeds een natuurproduct en onderhevig aan weersinvloeden die het uiterlijk van uw set kunnen veranderen.

Wat veroorzaakt verwerking? Heeft dit invloed op de sterkte van mijn Play-systeem?

Een van de belangrijkste redenen voor verwerking zijn de effecten van water (vocht); het vochtgehalte van het hout aan de oppervlakte is anders dan aan de binnenkant van het hout. Naarmate het klimaat verandert, verplaatst vocht zich in of uit het hout, waardoor spanning ontstaat die kan leiden tot scheuren en/of kromtrekken. Door de weersomstandigheden kunt u het volgende verwachten. Deze veranderingen hebben geen invloed op de sterkte van het product:

1. **Controlleren** zijn oppervlaktescheuren in het hout langs de nerf. Een paal van 4" x 4" (101 mm x 101 mm) zal meer scheuren ondervinden dan een plank van 1" x 4" (25 mm x 101 mm), omdat het oppervlak en het vochtgehalte binnenin meer variëren dan bij dunner hout.
2. **Kromtrekken** is het gevolg van elke vorm van vervorming (verdraaiing, komvorming) van het oorspronkelijke vlak van de plank en komt vaak voor door snelle bevochtiging en droging van het hout.
3. **Vervagen** gebeurt als een natuurlijke verandering in de houtkleur als het wordt blootgesteld aan zonlicht en na verloop van tijd grijs wordt.

Hoe kan ik de hoeveelheid verwerking op mijn Play-systeem verminderen?

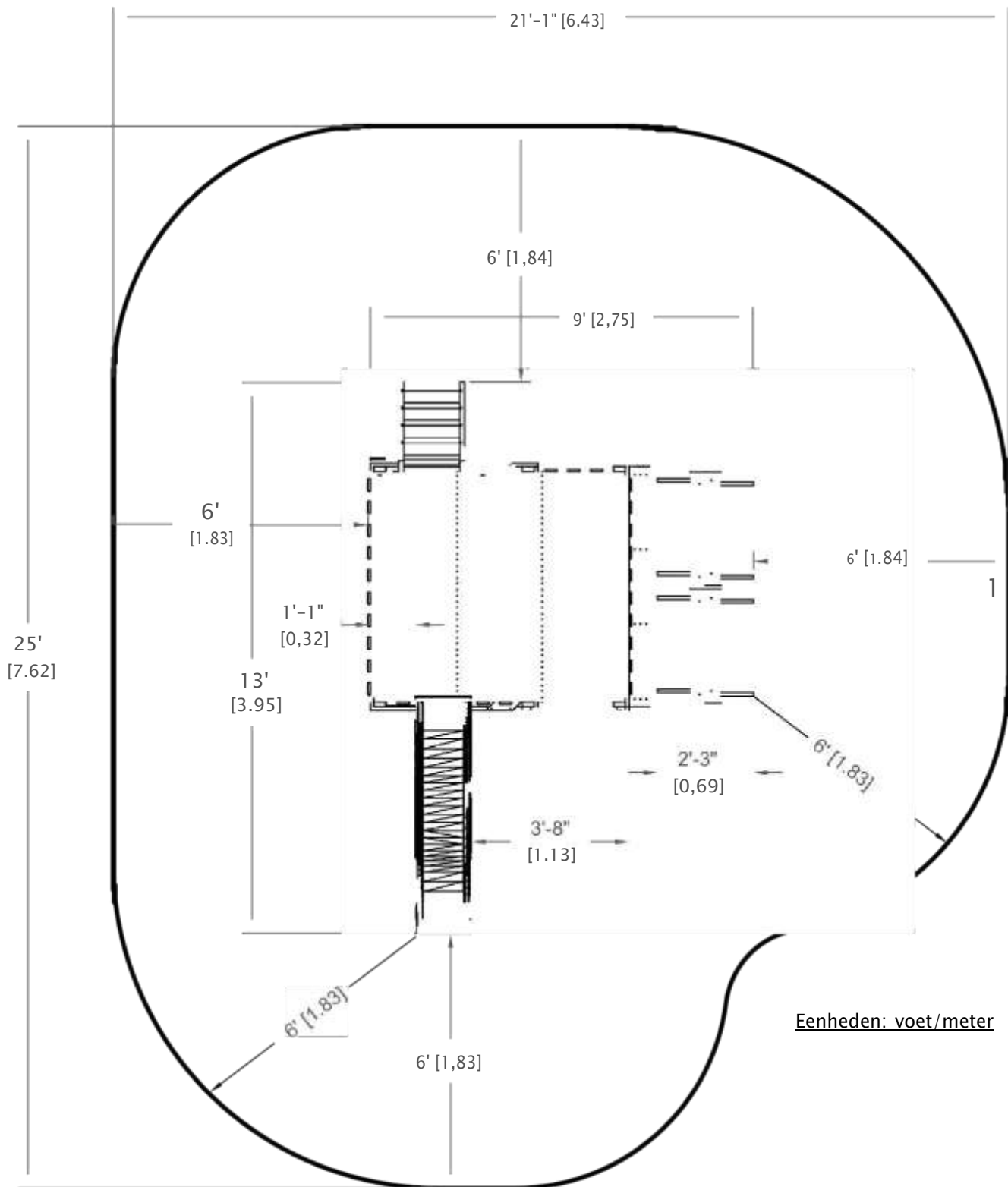
In de fabriek hebben we het hout voorzien van een waterafstotende laag of beits. Deze coating vermindert de hoeveelheid wateropname tijdens regen of sneeuw en vermindert zo de spanning in het hout. Zonlicht zal de coating afbreken, dus we raden aan om jaarlijks een waterafstotend middel of beits aan te brengen (raadpleeg uw plaatselijke beits- en verfleverancier voor een aanbevolen product)

De meeste verwerking is gewoon het normale gevolg van de natuur en heeft geen invloed op het veilige spel en plezier van uw kind. Als u zich echter zorgen maakt dat een onderdeel een ernstig verweringsprobleem heeft ondervonden, bel dan onze afdeling consumentenrelaties voor verdere hulp.

INZETBAAR / GEWICHTSLIMIET / TOTAAL GEWICHT / VALHOOGTE

	Total Number of Occupants	Weight Limit per User	Total Weight Limit	Notes	Fall Height
Play Deck XXL	8	110 lbs. / 49.9 kg.	880 lbs. / 399.7 kg.	Total weight does not include occupants in the sandbox or table/bench areas.	47.25' [120 cm]
3-Position Swing	3	110 lbs. / 49.9 kg.	330 lbs. / 149.7 kg.	Total weight is for (3) single occupancy swings	77.00" [195.6cm]
3-Position Swing	4	110 lbs. / 49.9 kg.	440 lbs. / 199.6 kg.	Total weight is for (2) single occupancy swings and (1) double occupancy glider.	77.00" [195.6cm]
Monkey Bars	1	110 lbs. / 49.9 kg.	110 lbs. / 49.9 kg.		74.75" [189.9 cm]
Ramp	2	110 lbs. / 49.9 kg.	220 lbs. / 99.8 kg.		47.25' [120 cm]
Bridge	3	110 lbs. / 49.9 kg.	330 lbs. / 149.7 kg.		47.25' [120 cm]
Small Playhouse	N/A	N/A	N/A		N/A
Large Playhouse	N/A	N/A	N/A		N/A
Belt Swing	1	110 lbs. / 49.9 kg.	110 lbs. / 49.9 kg.		N/A
Deluxe Glider 2-Person	2	110 lbs. / 49.9 kg.	220 lbs. / 99.8 kg.		N/A
Trapeze	1	110 lbs. / 49.9 kg.	110 lbs. / 49.9 kg.		N/A
Infant Swing	1	55 lbs. / 24.9 kg.	55 lbs. / 24.9 kg.		N/A
Slide	1	110 lbs. / 49.9 kg.	110 lbs. / 49.9 kg.		N/A
32" [81.3] Bench	2	110 lbs. / 49.9 kg.	220 lbs. / 99.8 kg.		N/A

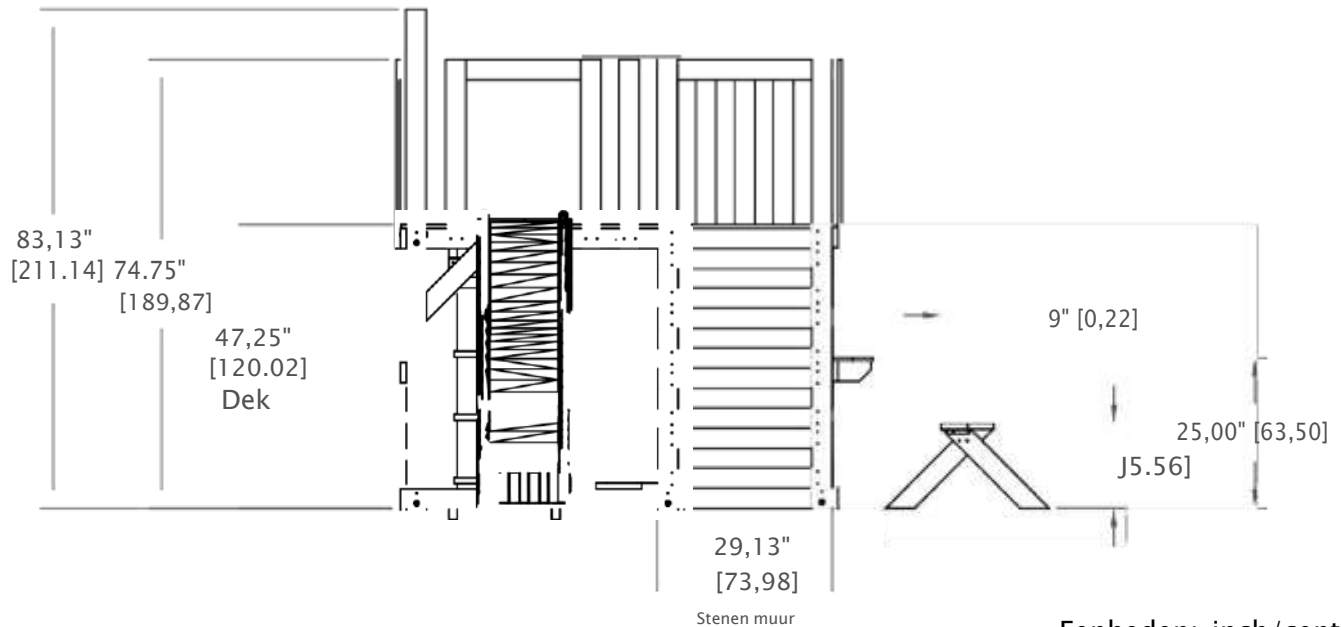
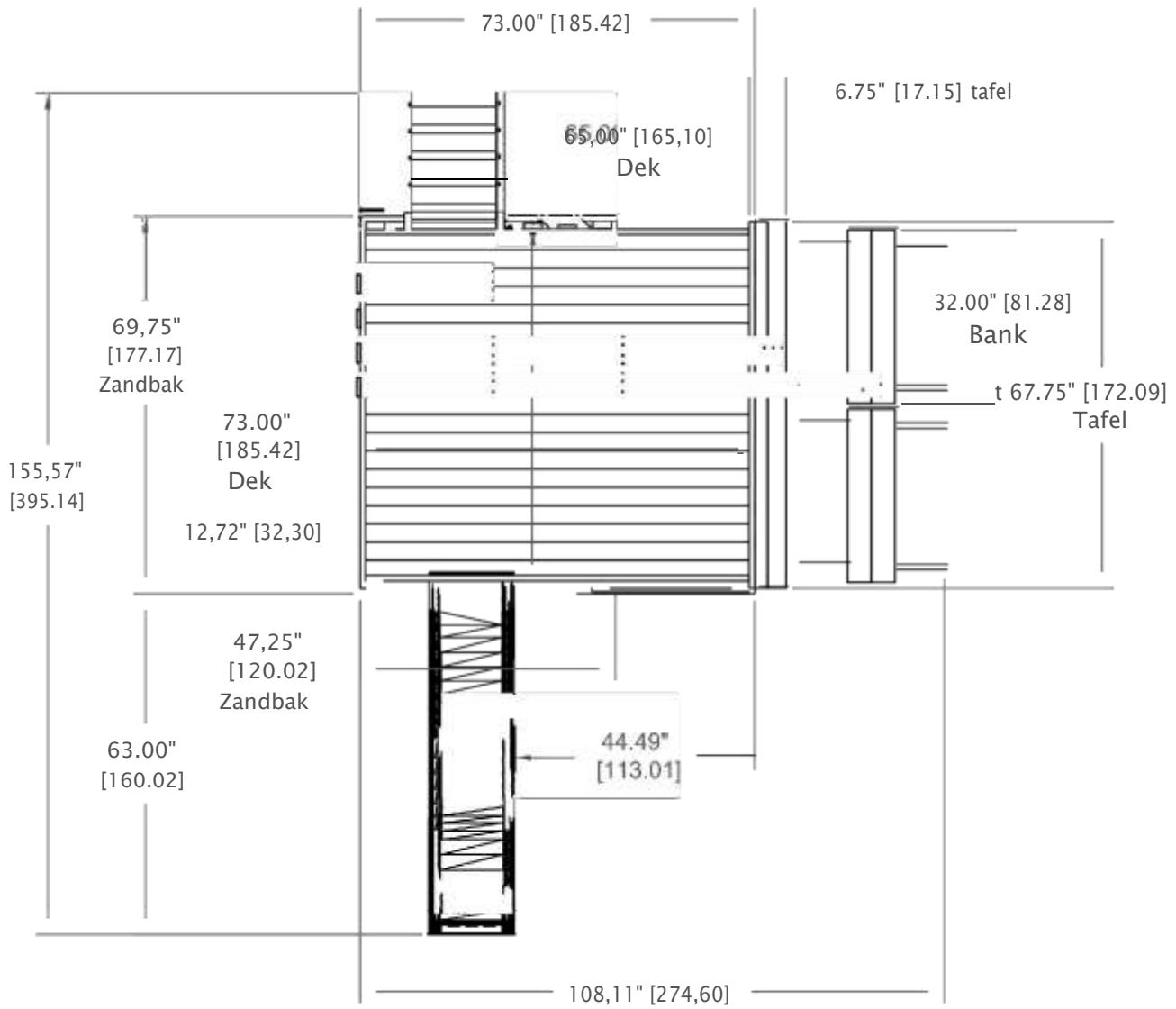
Spimbe recommends that the weight limits for all components must not be exceeded. Failure to adhere to these and other safety guidelines could result in damage to the playset and/or serious injury.



Speel Deck XXL Veiligheidsgebruikszone

De minimale veiligheidsgebruikszone strekt zich niet minder dan 1,83 meter uit zijkanten van de speelstructuur.

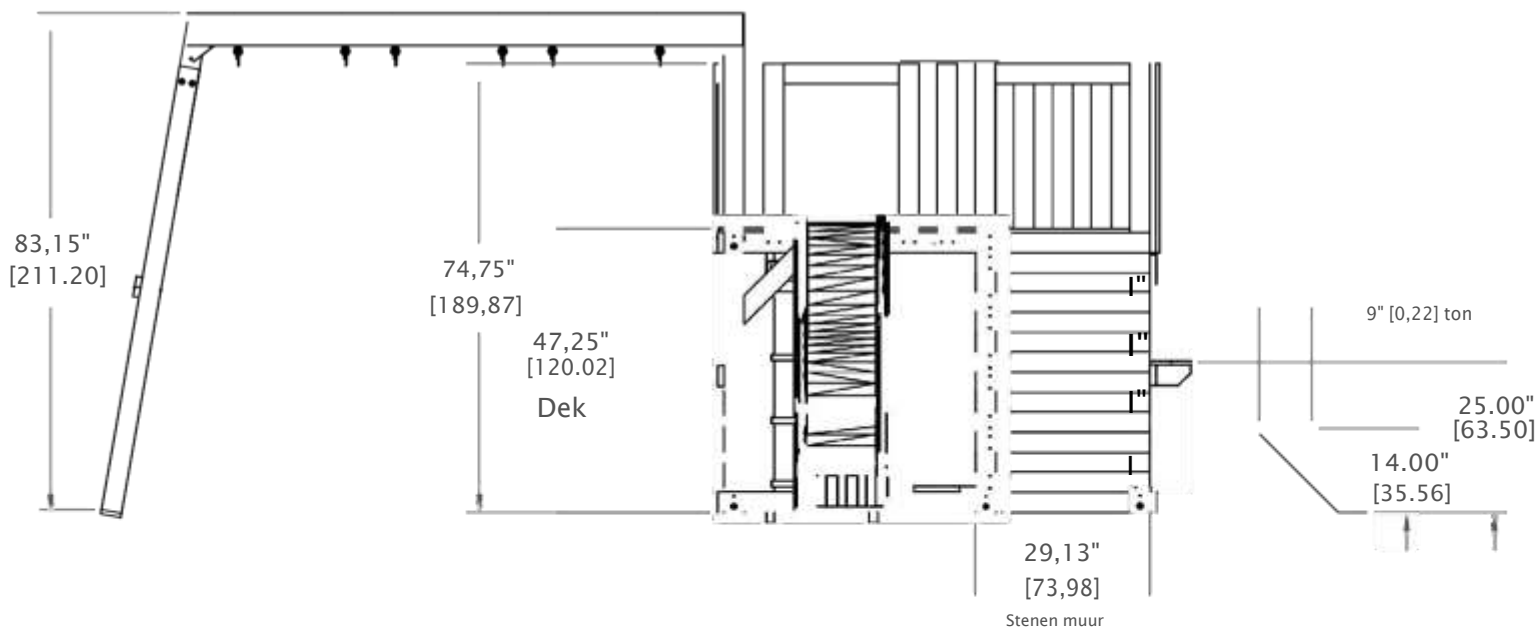
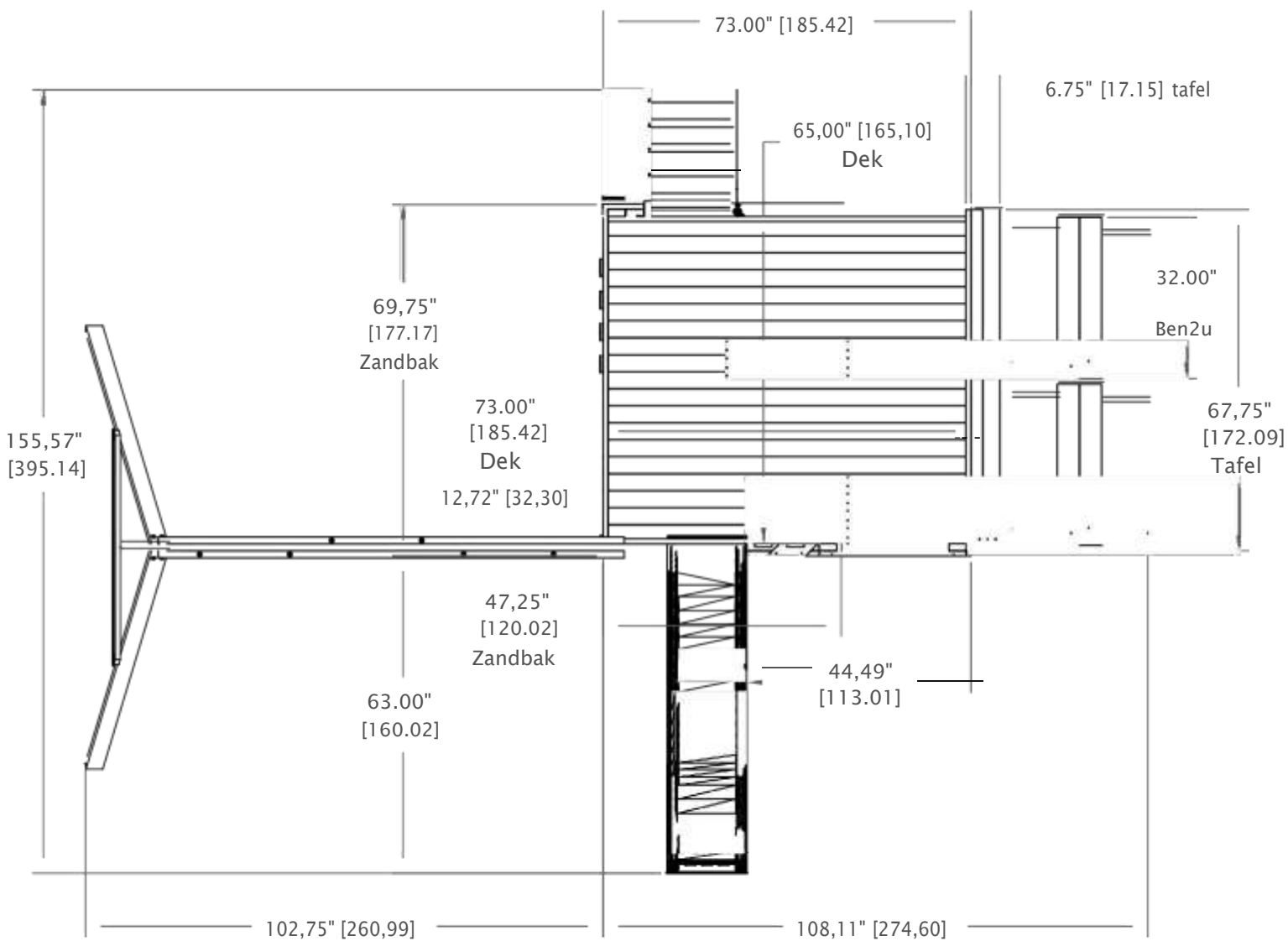
(Als de optionele Play House Minor of Grande op het deck is geïnstalleerd, de veiligheidsgebruikszone blijft zoals weergegeven)



Eenheden: inch/centimeter

Speel Deck XXL

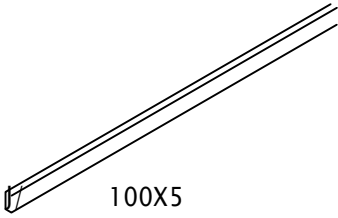
Specificaties



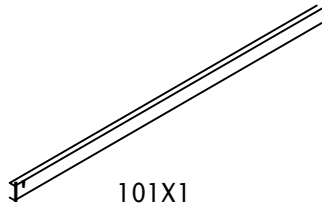
Eenheden: inch/centimeter

Speeldek XXL & Schommelbalk Specificaties

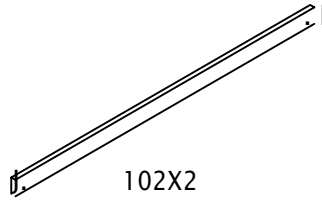
HOUT IDENTIFICATIE



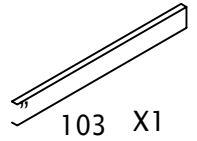
100X5
1.38 x 3.38 x 74.75
34,9 x 85,7 x 1898,7



101X1
1.38 x 3.38 x 83.13
34,9 x 85,7 x 2111,4



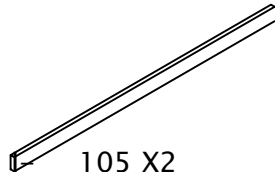
102X2
1.00 x 3.38 x 71.00
25,4 x 85,7 x 1803,4



103 X1
1.00 x 3.38 x 31.50
25,4 x 85,7 x 800,1



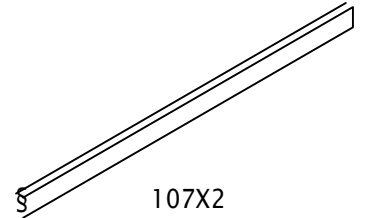
104X7
1.00 x 3.38 x 67.75
25,4 x 85,7 x 1720,9



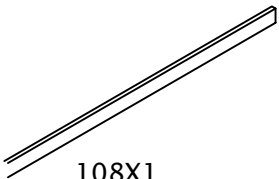
105 X2
1.00 x 3.38 x 71.00
25,4 x 85,7 x 1803,4



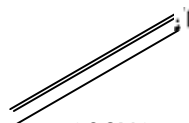
106X9
.63 x 3,38 x 29,13
15,9 x 85,7 x 739,8



107X2
1.38 x 3.38 x 63.00
34,9 x 85,7 x 1600,2



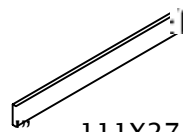
108X1
1.00 x 3.38 x 73.00
25,4 x 85,7 x 1854,2



109X1
1.00 x 3.38 x 47.25
25,4 x 85,7 x 1200,6



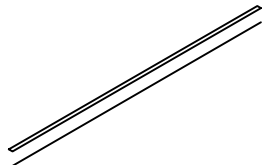
110X19
.63 x 3,38 x 72,75
15,9 x 85,7 x 1847,9



111X27
.63x3.38x31.50
15,9 x 85,7 x 800,1



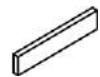
112X8
1.00 x 3.38 x 21.50
25,4 x 85,7 x 546,1



113X1
1.00 x 3.38 x 67.75
25,4 x 85,7 x 1720,9



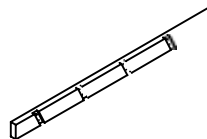
114X1
1.00 x 3.38 x 18.00
25,4 x 85,7 x 457,2



115X4
1.00 x 3.38 x 16.75
25,4 x 85,7 x 425,5



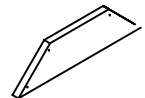
116X1
1.38 x 3.38 x 52.38
34,9 x 85,7 x 1330,3



117X1
1.38 x 3.38 x 52.38
34,9 x 85,7 x 1330,3

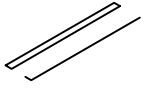


118X1
.63x3.38x18.50
15,9 x 85,7 x 469,9

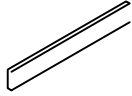


119X2
1.00 x 5.38 x 20.73
25,4 x 136,5 x 526,6

HOUT IDENTIFICATIE

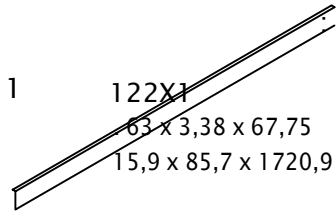


120 X8
1.00 x 3.38 x 21.76
25,4 x 85,7 x 552,7



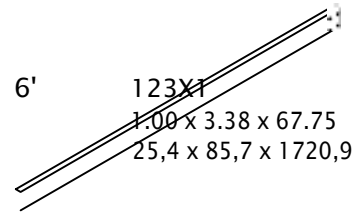
121X4
1.00 x 4.38 x 32.00
25,4 x 111,1 x 812,8

1



122X1
.63 x 3,38 x 67,75
15,9 x 85,7 x 1720,9

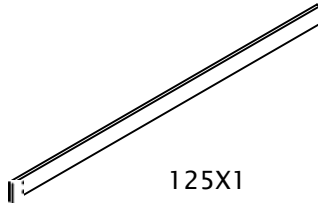
6'



123X1
1.00 x 3.38 x 67.75
25,4 x 85,7 x 1720,9



124X4
1.00 x 3.38 x 5.50
25,4 x 85,7 x 139,7

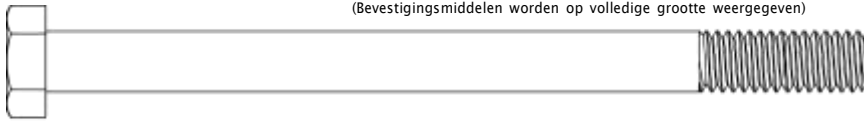


125X1
.63 x 3,38 x 67,75
15,9 x 85,7 x 1720,9

HARDWARE-LIJST

(Bevestigingsmiddelen worden op volledige grootte weergegeven)

H4.25



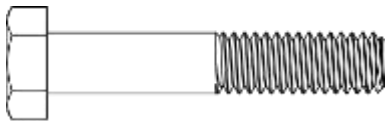
X14 - Hex Bolt - $\frac{5}{16}$ x 4.25" (414)

H2.25



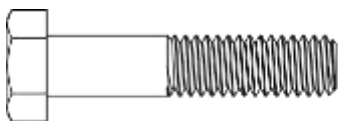
X17 - Hex Bolt - $\frac{5}{16}$ x 2.25" (412)

H1.75



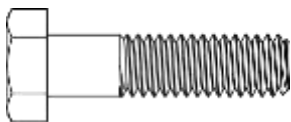
X2 - Hex Bolt - $\frac{5}{16}$ x 1.75" (410)

H1.50



X2 - Hex Bolt - $\frac{5}{16}$ x 1.50" (409)

H1.25



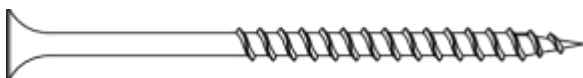
X2 - Hex Bolt - $\frac{5}{16}$ x 1.25" (486)

H2.00



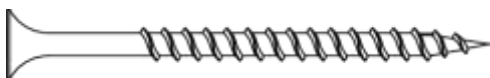
X4 - Hex Bolt - $\frac{1}{4}$ x 2.00" (489)

S3.00



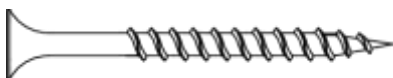
X60 - #8 x 3.00" Wood Screw (429)

S2.50



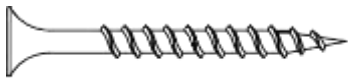
X43 - #8 x 2.50" Wood Screw (427)

S2.00



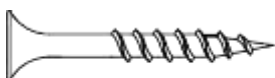
X30 - #8 x 2.00" Wood Screw (425)

S1.75

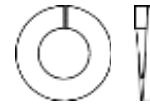


X235 - #8 x 1.75" Wood Screw (424)

S1.38



X116 - #8 x 1.38" Wood Screw (484)



X4 - $\frac{1}{4}$ Lock Washer (405)



X41 - $\frac{5}{16}$ Lock Washer (420)



X4 - $\frac{1}{4}$ Flat Washer (404)



X47 - $\frac{5}{16}$ Flat Washer (419)



X4 - $\frac{1}{4}$ T-Nut (403)



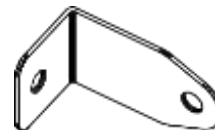
X38 - $\frac{5}{16}$ T-Nut (418)



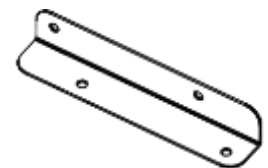
X1 - #2 Drive Bit (406)



X34 - #8 X .75" Truss Screw (430)

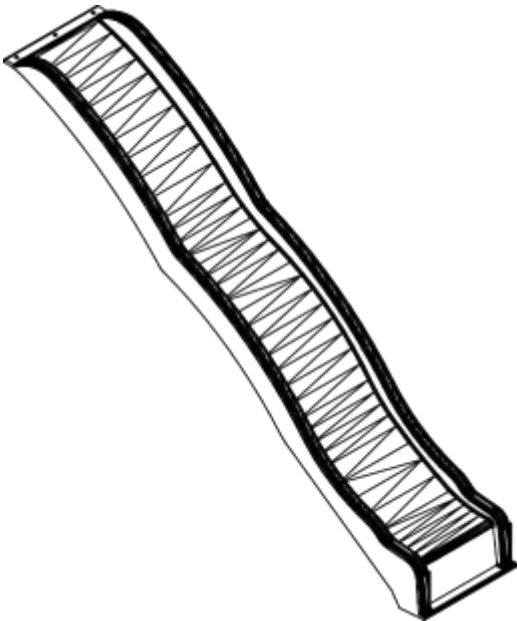


X2 - Ladder Bracket (301)

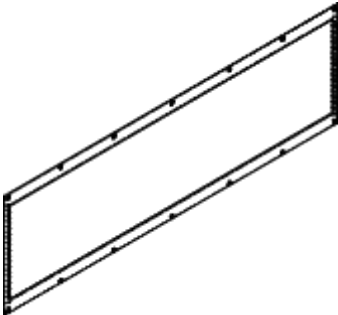


X8 - Bench Bracket (307)

ACCESSOIRES



X1 - Glijbaan (SLD-GRIJS-1)



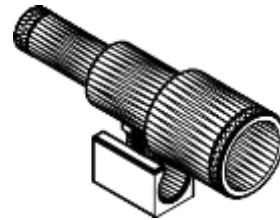
X2 - Alleen (2) dekzeilen
inbegrepen: Tafelzeil Blauw/
Grijs (360) Tafelzeil Roze/Roze
(361) Tafelzeil Groen/Groen
(362) Tafelzeil Geel/Blauw (363)



X1 - Alleen (1) dekzeilen
inbegrepen: Tafelzeil Blauw/
Grijs (365) Tafelzeil Roze/Roze
(366) Tafelzeil Groen/Groen
(367) Tafelzeil Geel/Blauw (368)



X4 - Hulphendel met schroeven (SS-10009)



X1 - Telescoop met schroeven (SS-10008)



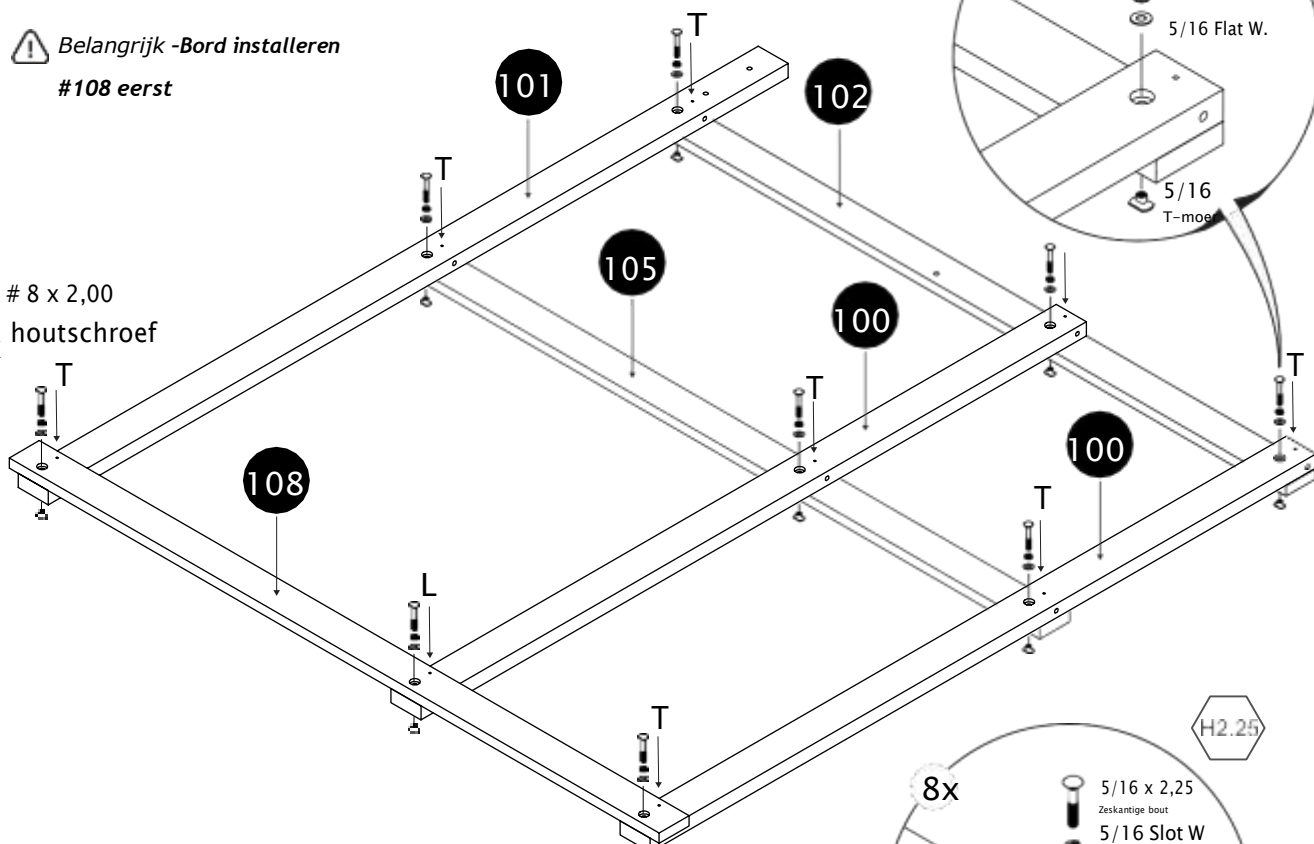
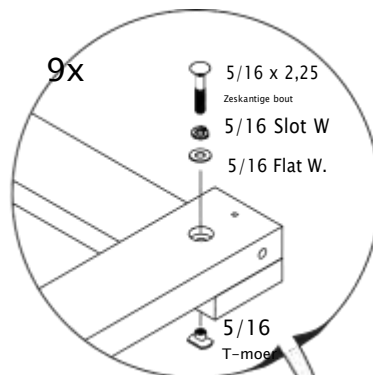
X5 - Rockwall-rotsen met bevestigingsmiddelen (SS-10010)

1

DEKMUUR 1

⚠ *Belangrijk - Bord installeren*
#108 eerst

\$2.00
9x # 8 x 2,00
houtschroef



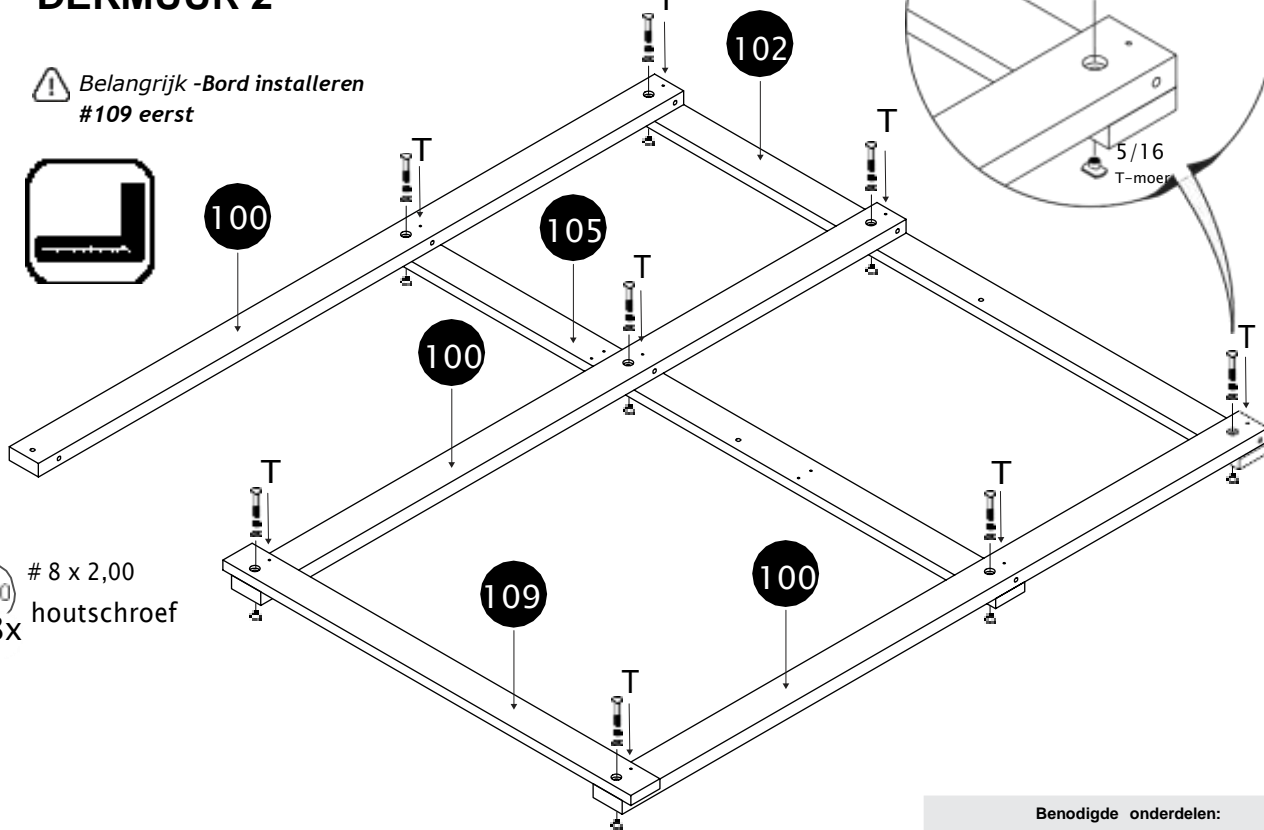
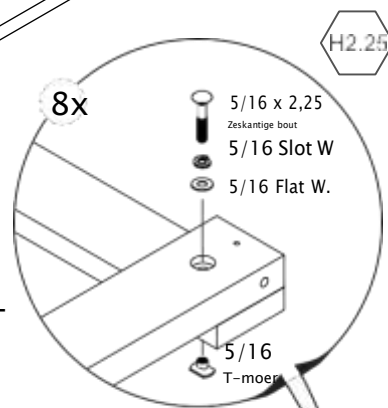
2

DEKMUUR 2

⚠ *Belangrijk - Bord installeren*
#109 eerst



\$2.00
8x # 8 x 2,00
houtschroef

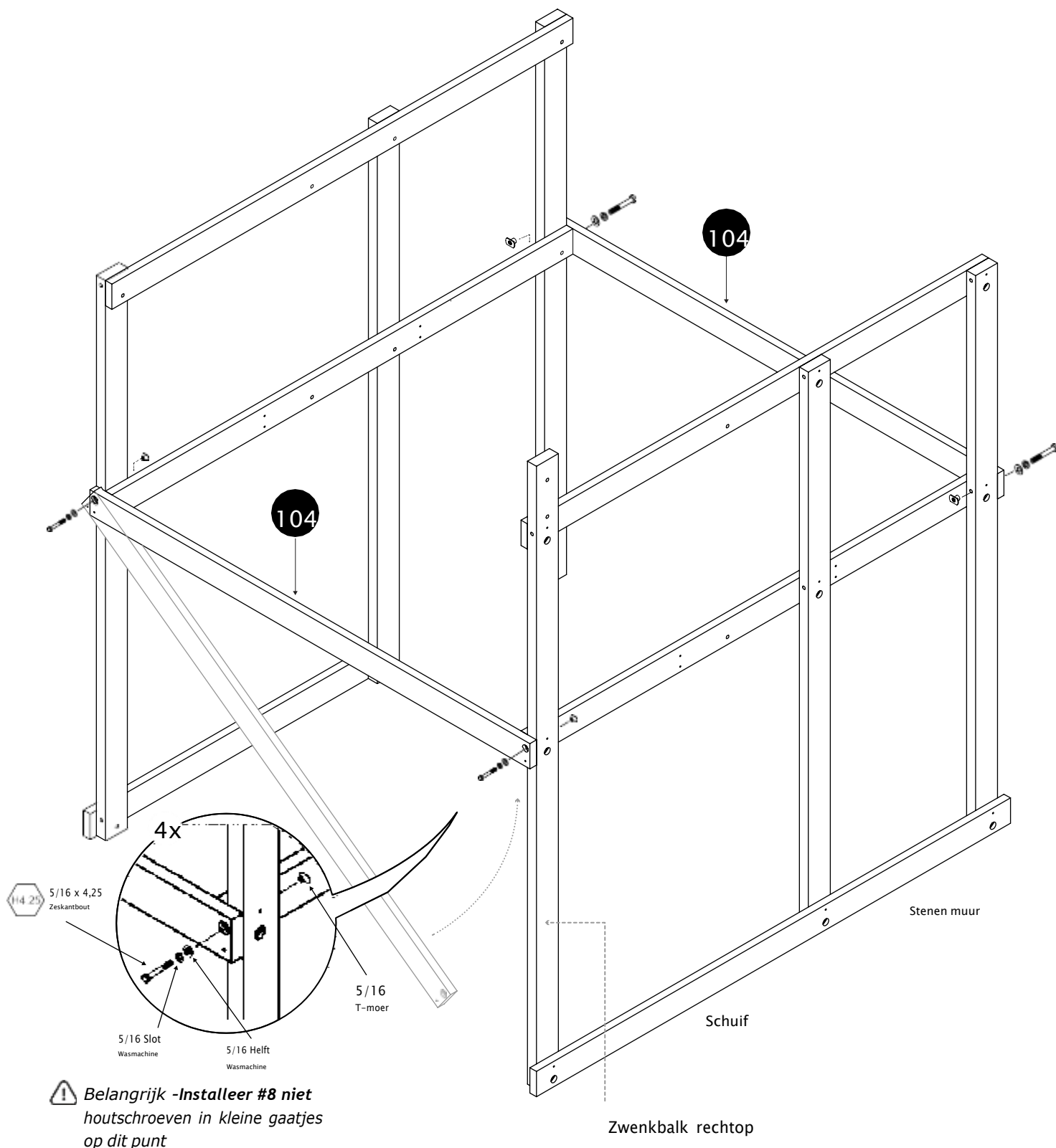


Benodigde onderdelen:

1. Lay-out onderdelen en monteer eerst met alleen zeskantbouten zoals afgebeeld.
2. Nadat de muren vierkant zijn, installeert u #8 houtschroeven.

100 x 5	105 x 2
101 x 1	108 x 1
102 x 2	109 x 1

STANDWANDEN 1 & 2



! *Belangrijk -Installeer #8 niet houtschroeven in kleine gaatjes op dit punt*

Gebruik
Hulp

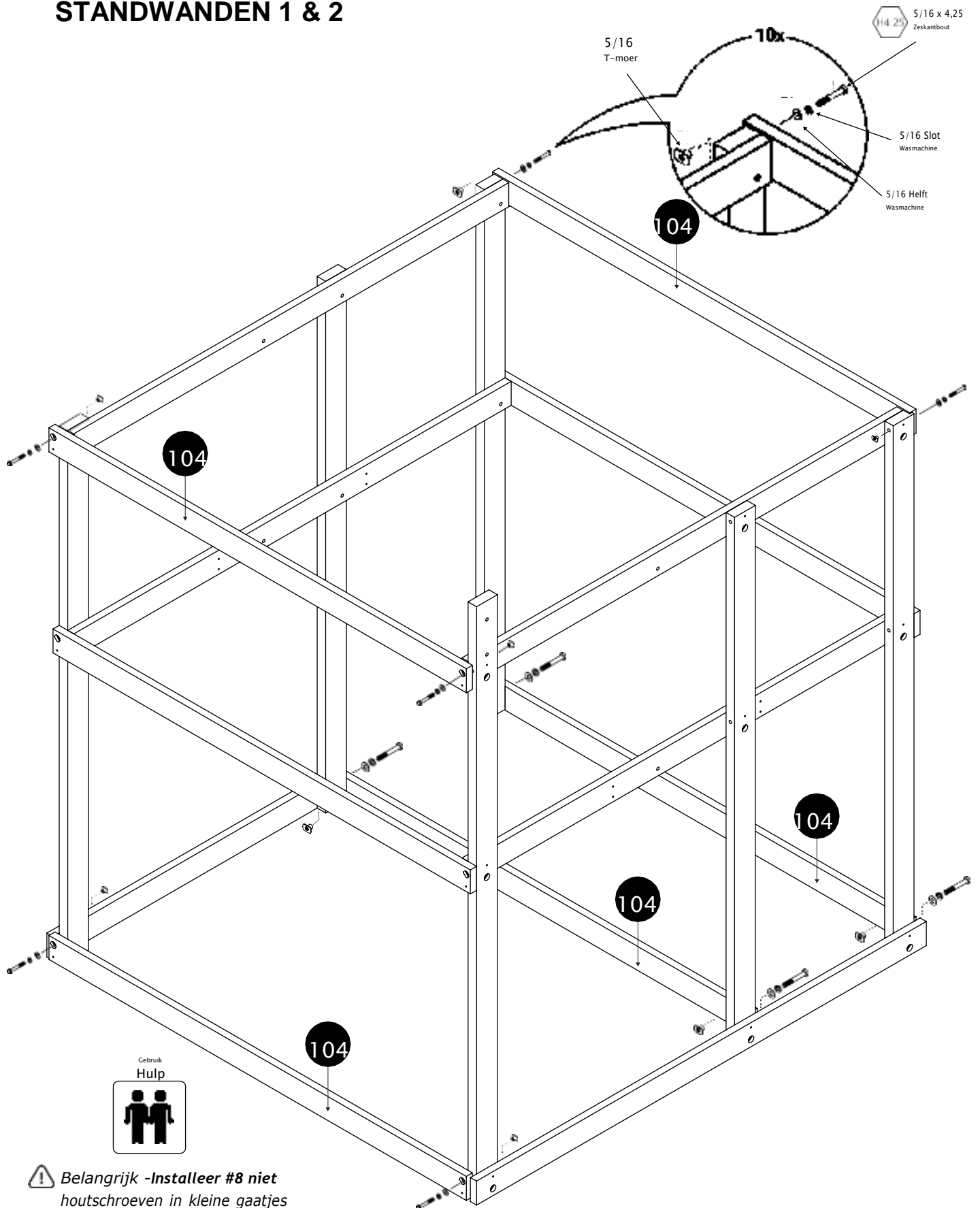


1. Er zijn twee personen nodig om veilig tegen muren te staan.
2. **ORIËTEER JE SPEELSET OP DIT MOMENT. ZIE ACTIVITEITEN HIERBOVEN VOOR LOCATIE.**
3. Bevestig een uiteinde van elke rail en zwaai vervolgens omhoog om hem aan de tegenoverliggende muur te bevestigen.

Benodigde onderdelen:

104 x 2

STANDWANDEN 1 & 2



! *Belangrijk -Installeer #8 niet houtschroeven in kleine gaatjes op dit punt*

1. Er zijn twee personen nodig om veilig tegen muren te staan.
2. Bevestig één uiteinde van elke rail met alleen zeskantbouten.
3. Let op: de houtschroeven worden bij deze stap niet in de kleine gaatjes geplaatst.

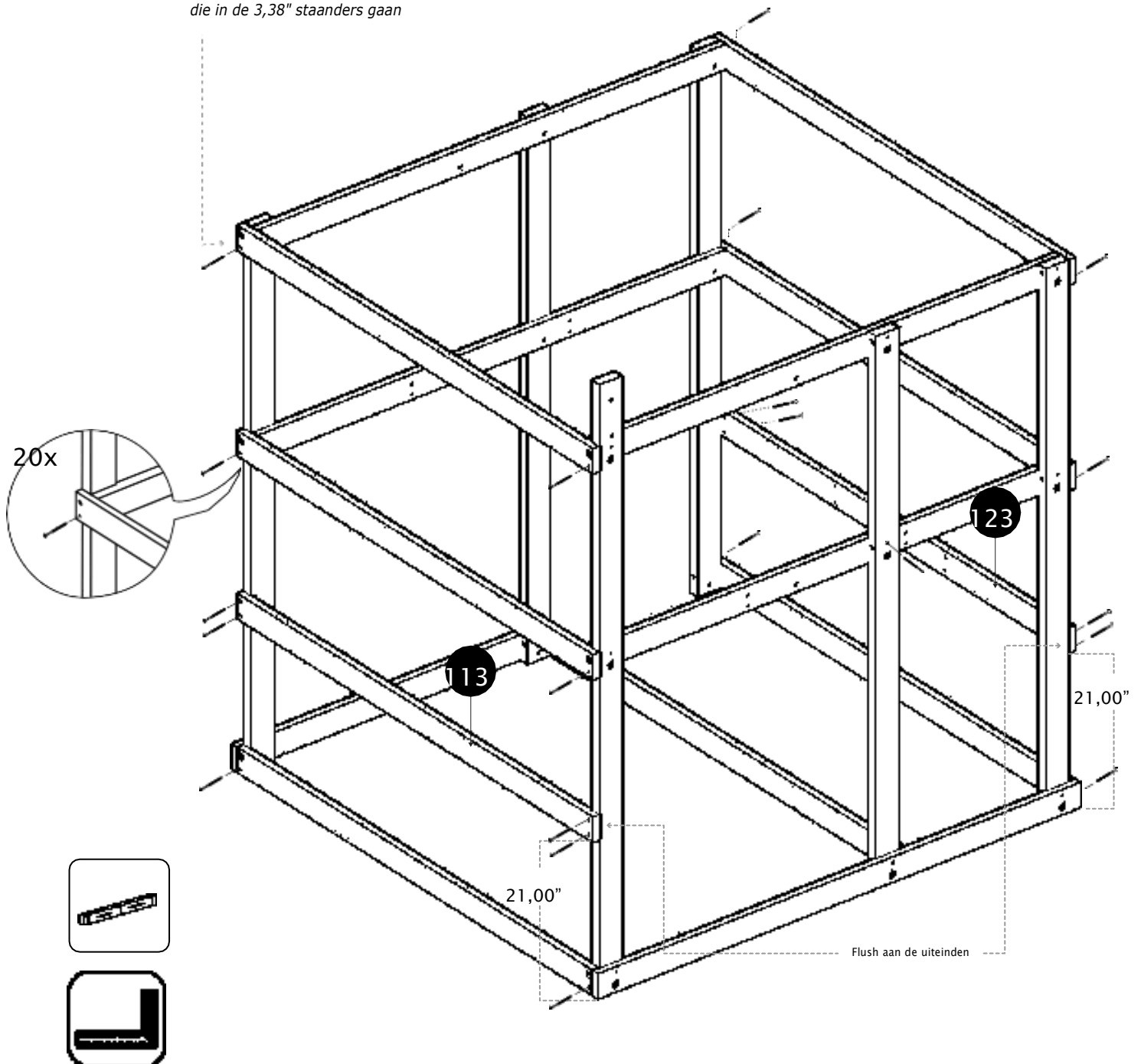
Benodigde onderdelen:

104 x 5

NIVEAU, VIERKANTE MUREN

(S3.00) # 8 x 3.00 Houtschroef

Gebruik bij (20) gaten 3 "schroeven die in de 3,38" staanders gaan

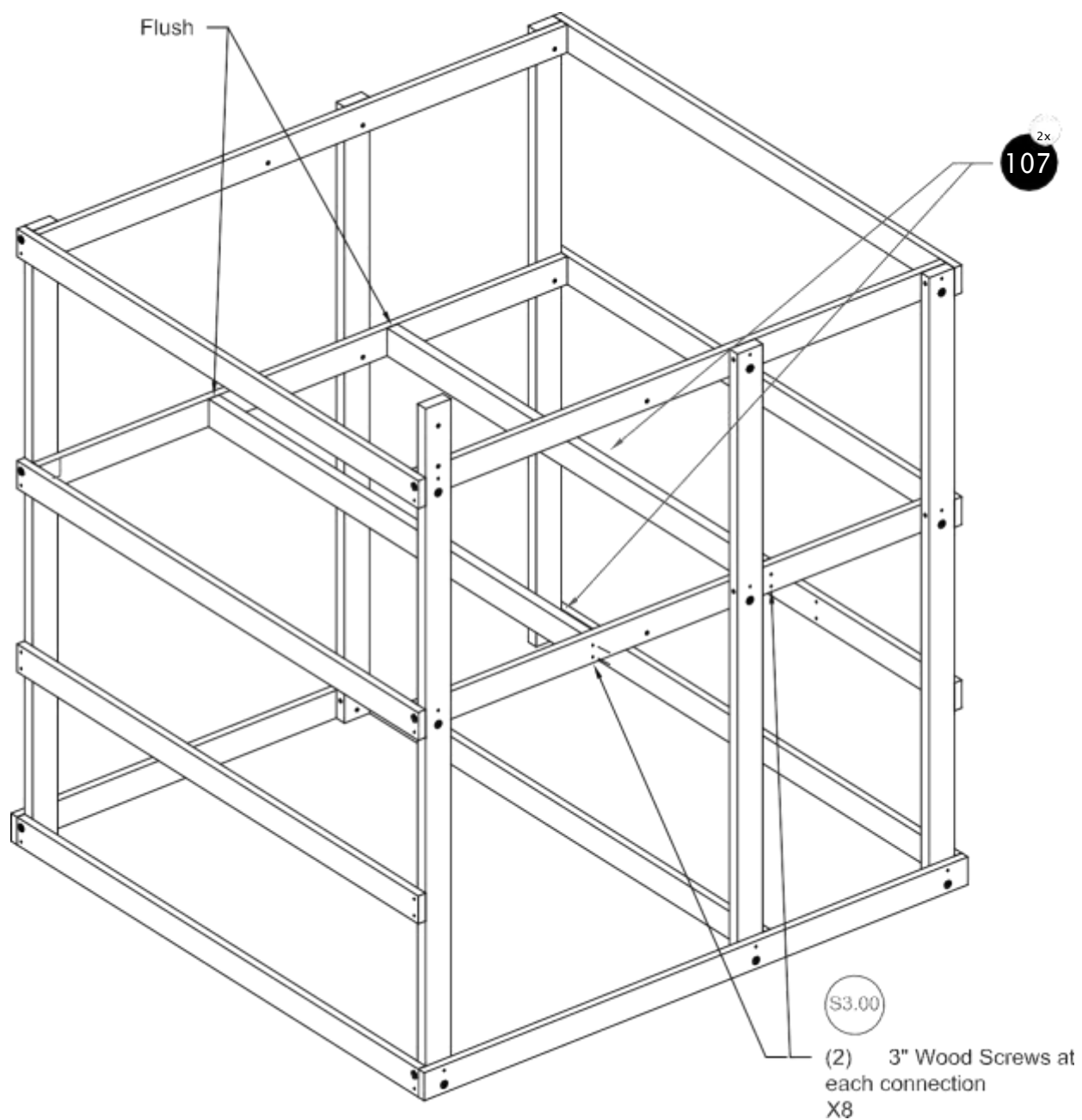


1. BELANGRIJK – EERST alle planken en muren vierkant en vlak maken.
2. Bevestig vervolgens met houtschroeven zoals afgebeeld.
3. Bevestig twee rails zoals afgebeeld.

Benodigde onderdelen:

113 x 1
123 x 1

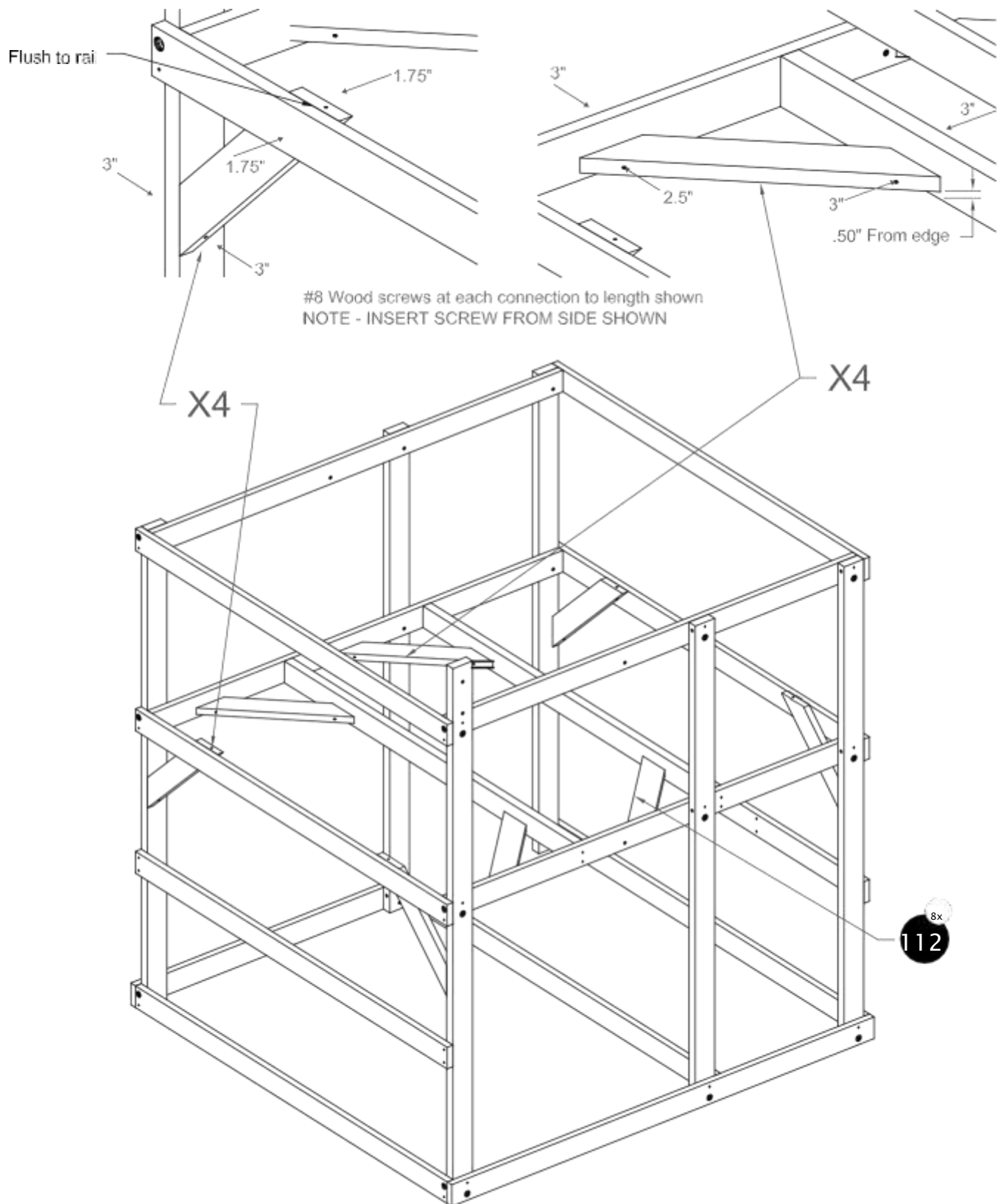
DEKBALKEN



1. Bevestig twee terrasverbindingen zoals afgebeeld.

Benodigde onderdelen:
107 x 2

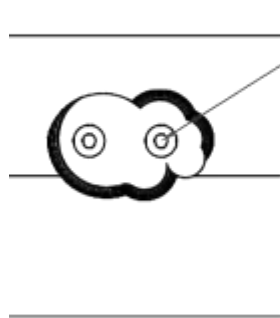
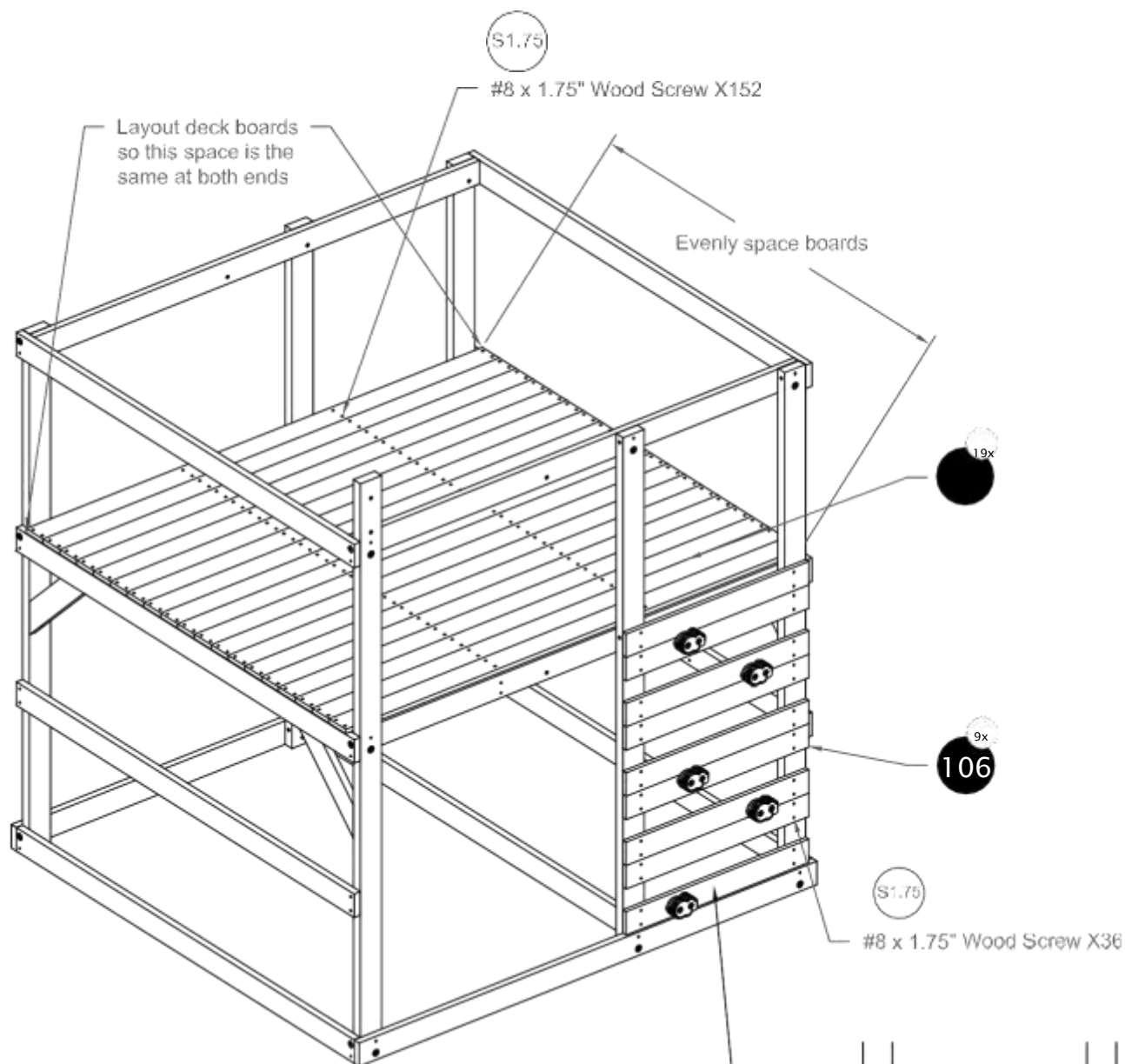
DEK BEUGELS



1. Bevestig hoekschoren zoals afgebeeld

Benodigde onderdelen:
112 x 8

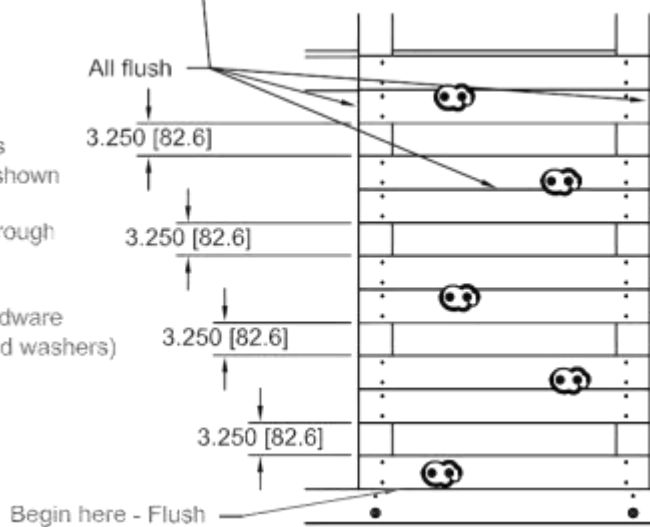
DEK- & ROCKWALL-PLANKEN



Step 1 - Use rock to mark holes onto rockwall board in pattern shown

Step 2 - Drill .31" [7.9] holes through boards

Step 3 - Attach rocks using hardware in rock bag (T-nut, hex bolts and washers)



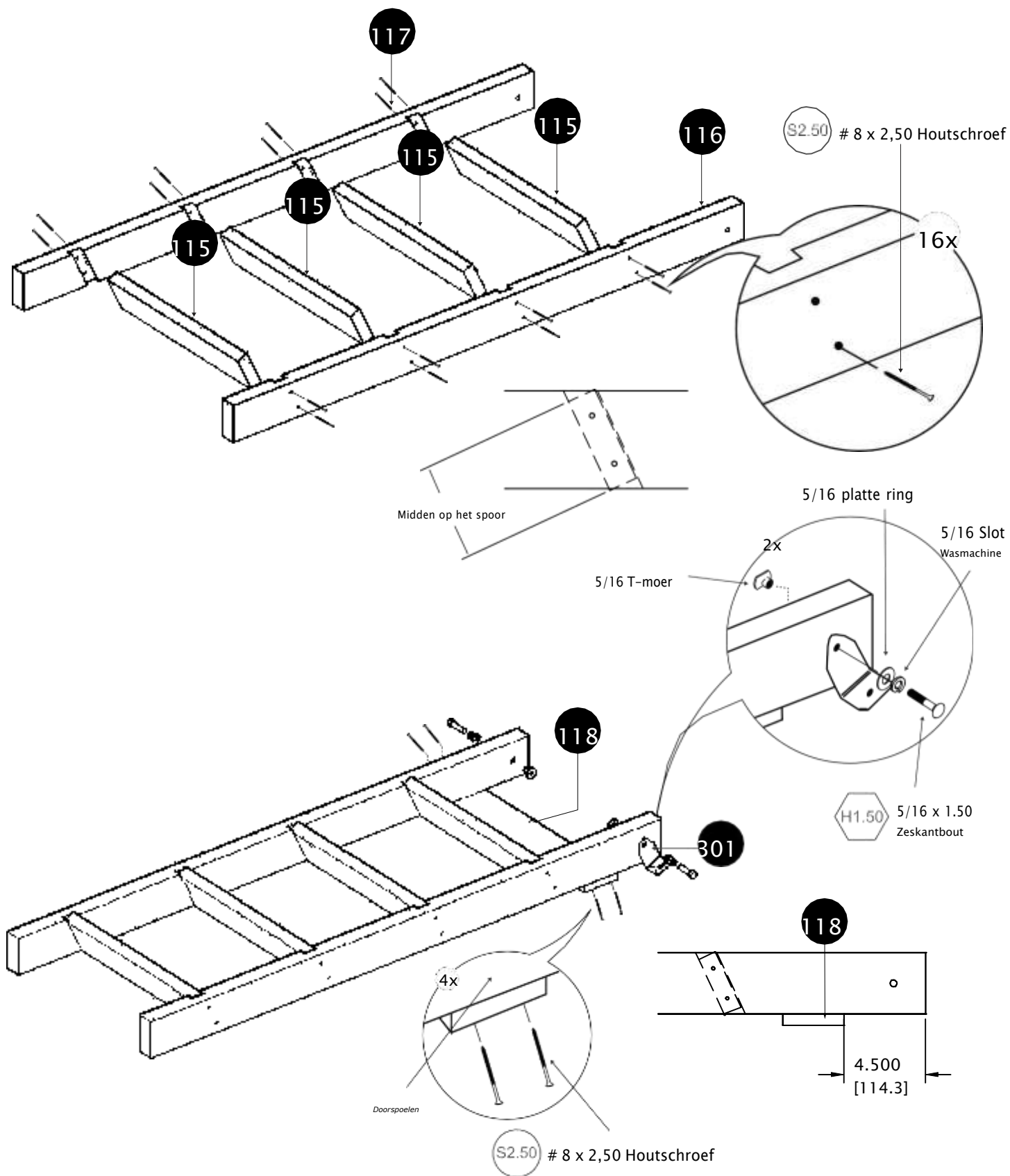
1. BELANGRIJK - Leg eerst alle terrasplanken neer zoals afgebeeld.
2. Bevestig vervolgens met houtschroeven zoals afgebeeld.
3. Bevestig rockwall-planken zoals afgebeeld.

Benodigde onderdelen:

106 x 9

110 X 19

LADDER

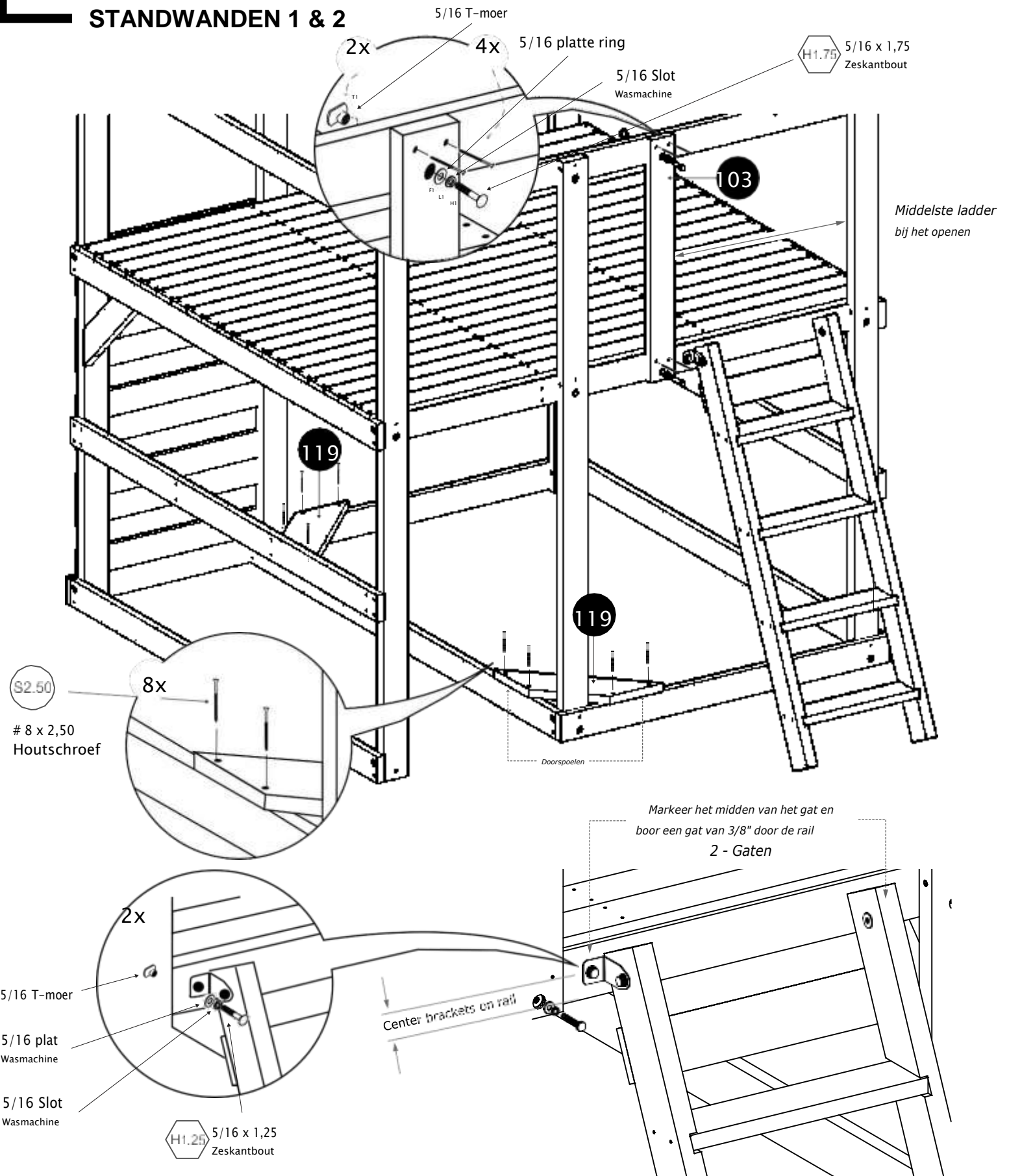


1. Lay-out en bevestig onderdelen zoals afgebeeld

Benodigde onderdelen:

115 x 4	117 x 1
116 x 1	118 x 1

STANDWANDEN 1 & 2

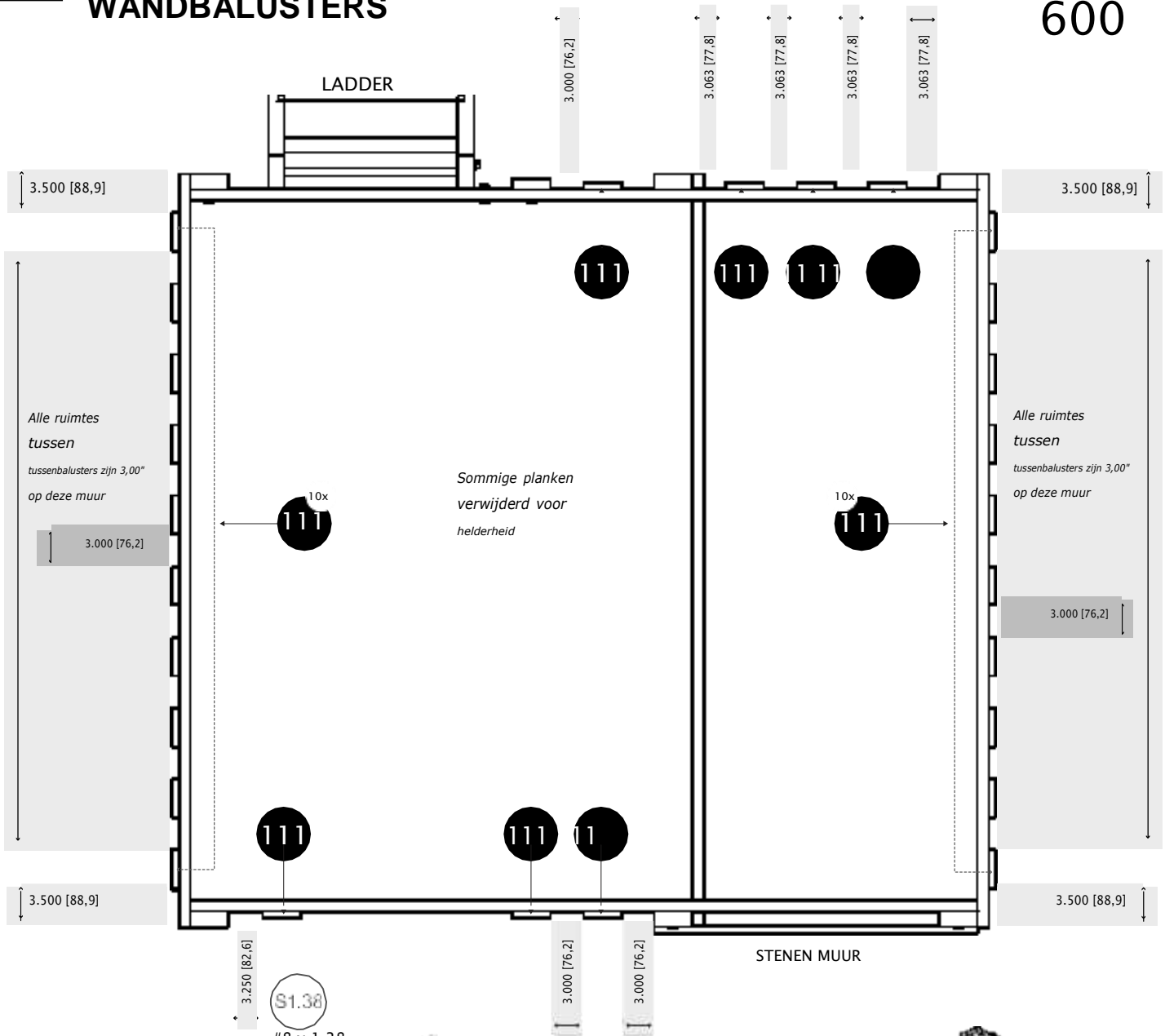


1. Zoek en installeer onderdelen zoals afgebeeld.
2. Plaats de ladder in het midden van de opening en boor twee gaten voor de ladderbeugels

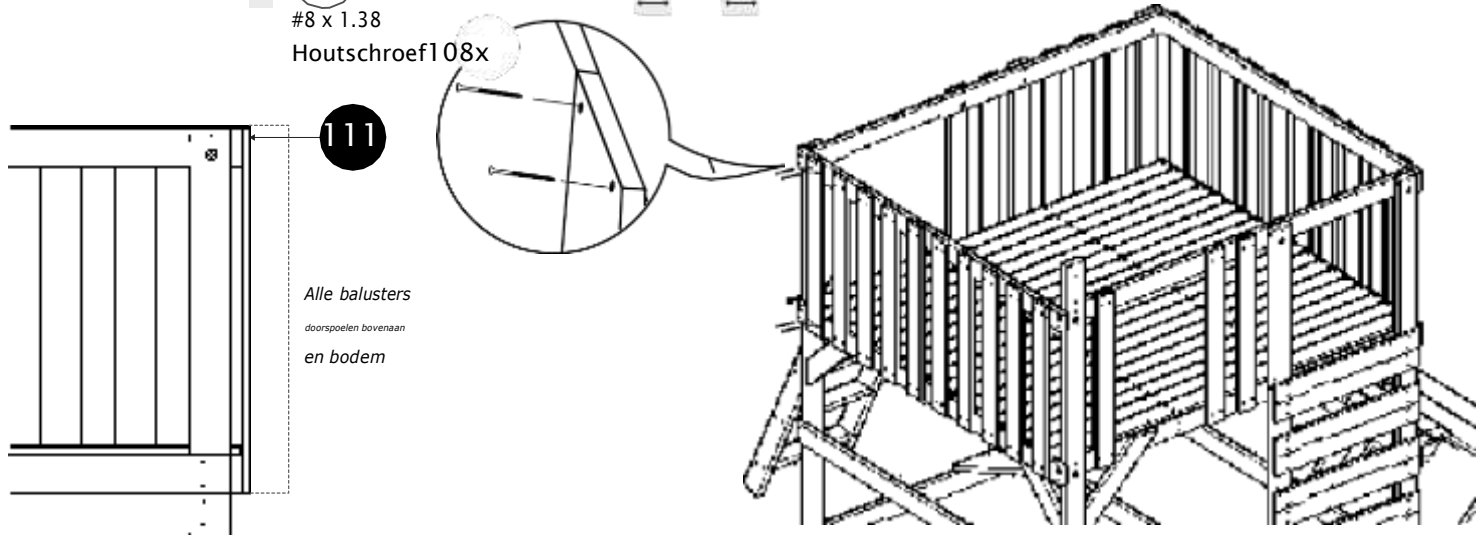
Benodigde onderdelen:
 103 X 1 119 X 2
 Laddermontage X1

WANDBALUSTERS

600



S1.38
#8 x 1.38
Houtschroef 108x

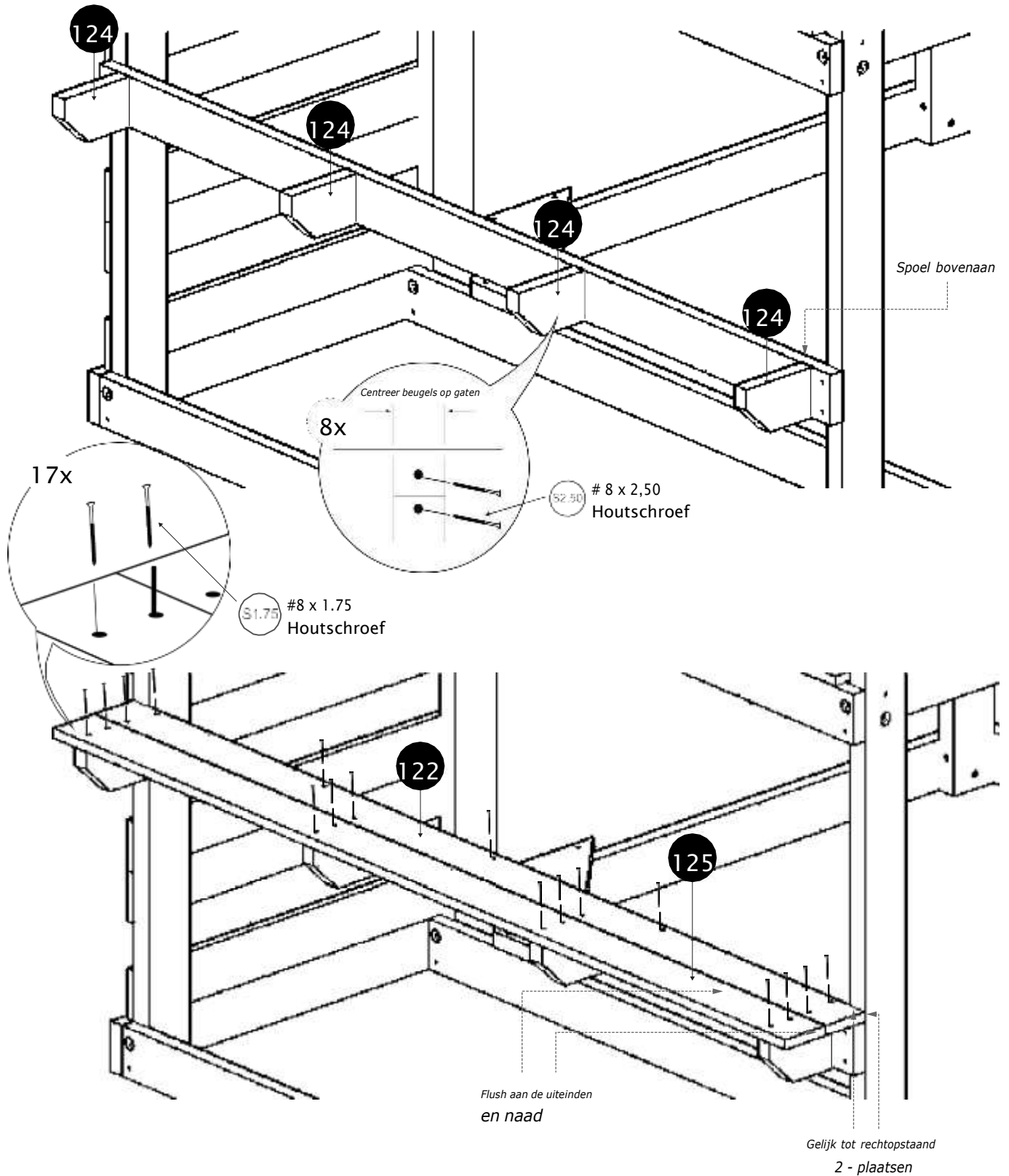


1. Bevestig alle balusters op afstand en gelijk met de rails zoals afgebeeld.

Benodigde onderdelen:

111 X 27

TAFEL

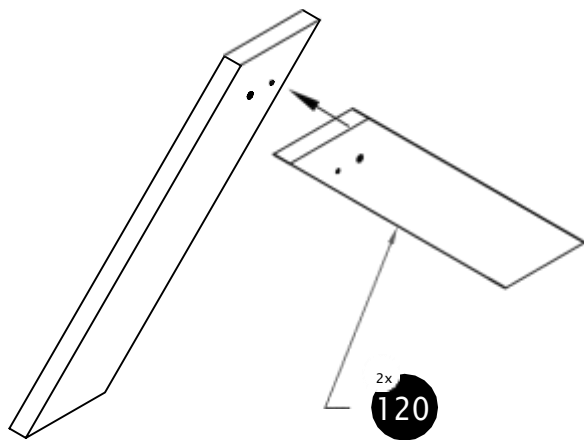


1. Zoek en installeer onderdelen zoals afgebeeld.

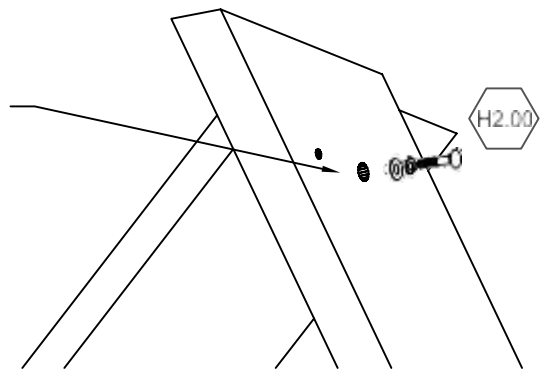
Benodigde onderdelen:

- 122 x 1
- 124 x 4
- 125 x 1

BANK



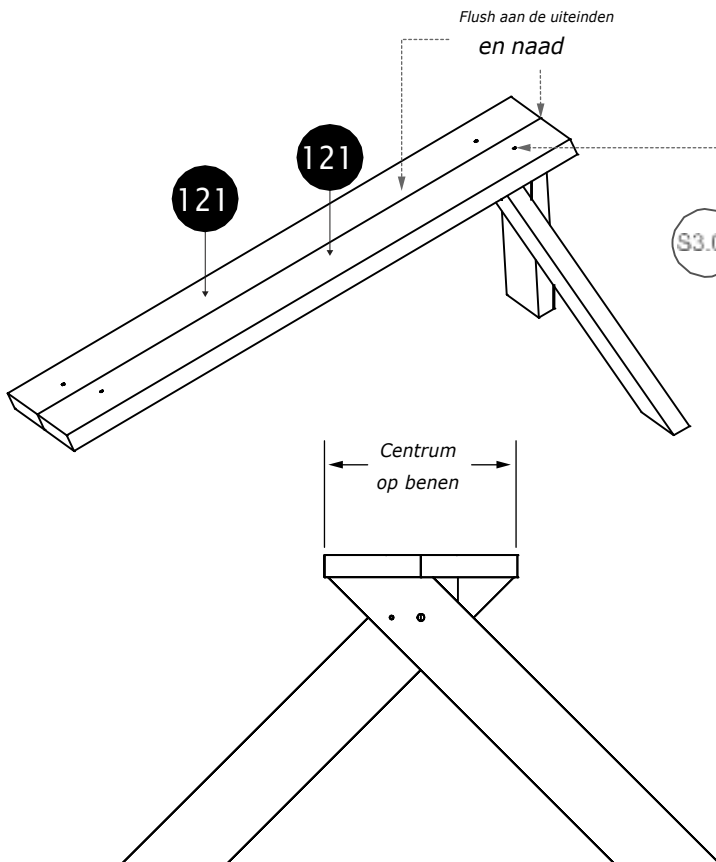
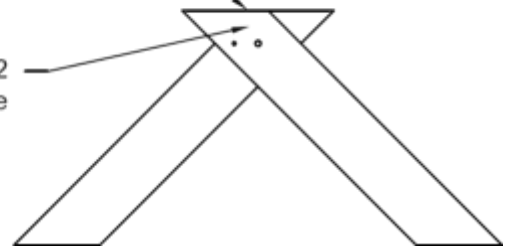
$\frac{1}{4}$ " T-Nut on one side
 $\frac{1}{4}$ " x 2" Hex Bolt
 $\frac{1}{4}$ " Flat Washer
 $\frac{1}{4}$ " Lock Washer
from opposite side
of T-Nut



!! Flush - before inserting
1.75" Screws

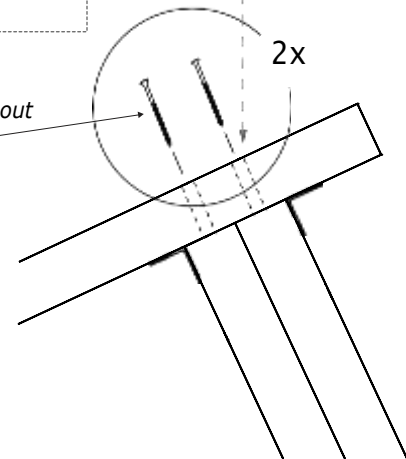
Beenassemblages X4

(S1.75) #8 x 1.75" Wood Screw X2
(1) Screws from each side



Zoek het gat in het midden van elke poot
Opmerking - Gaten verschoven in stoelplanken

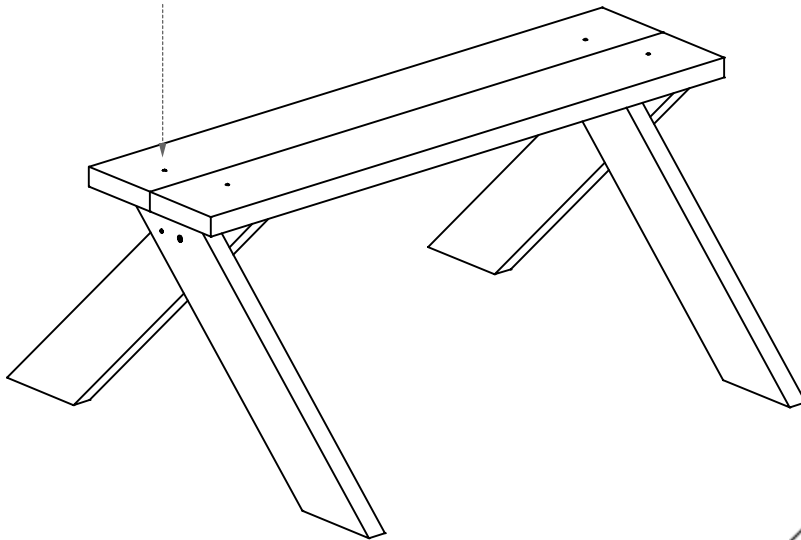
(S3.00) # 8 x 3.00 Hout
Schroef



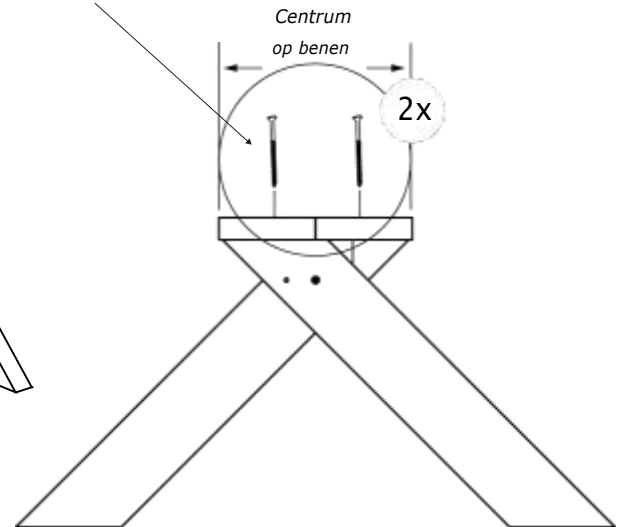
1. Monteer eerst (4) pootconstructies
2. Bevestig zitbanken aan de poten

Benodigde onderdelen:
120 X 8 121 X 4

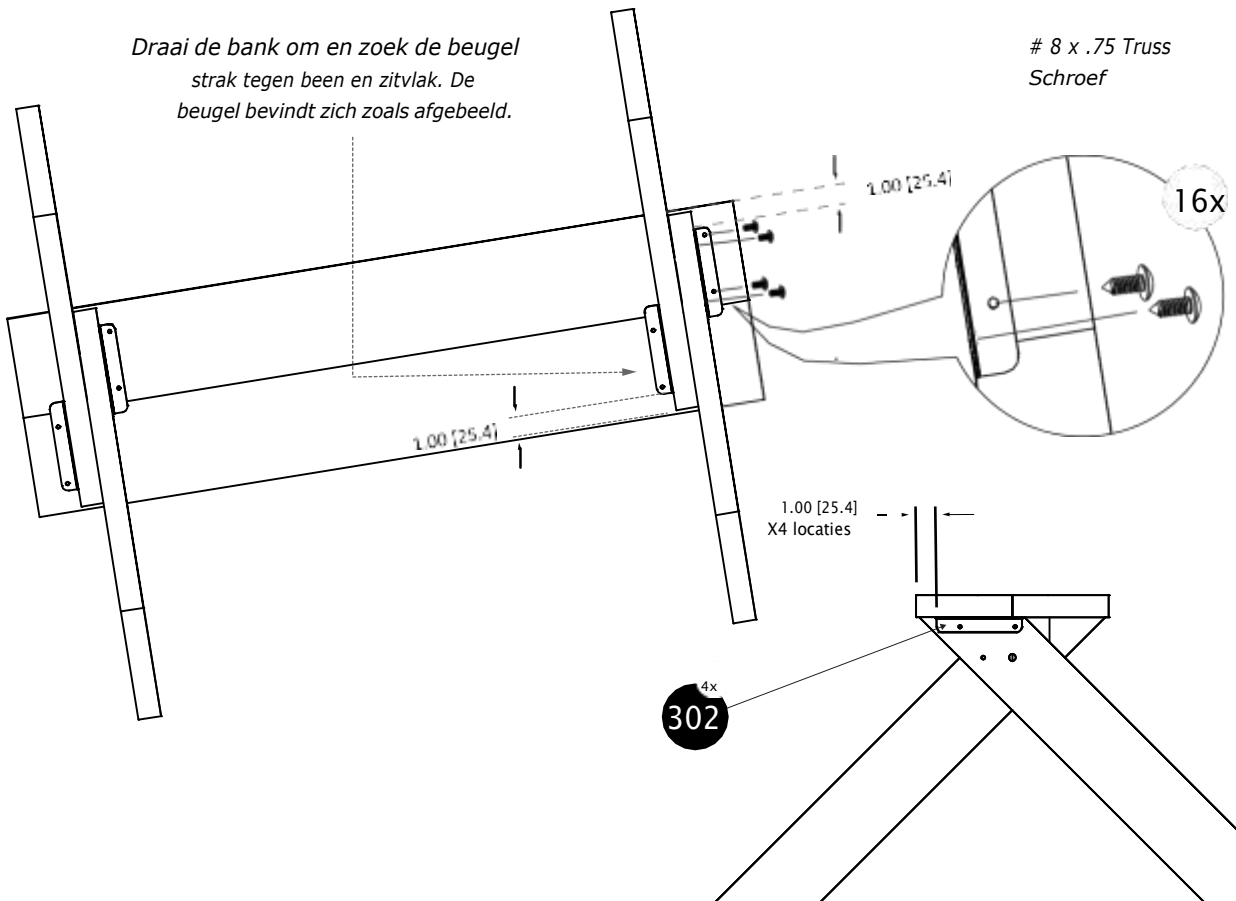
Zoek gaten gecentreerd op elke poot



§3.00
8 x 3.00 Hout
Schroef



Draai de bank om en zoek de beugel
strak tegen been en zitvlak. De
beugel bevindt zich zoals afgebeeld.

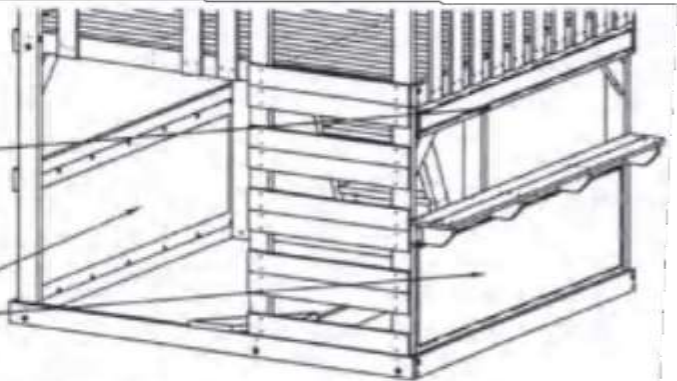


1. Monteer de tweede poot en de zittingen en beugels zoals afgebeeld
2. Herhaal het proces om de tweede bank te monteren.

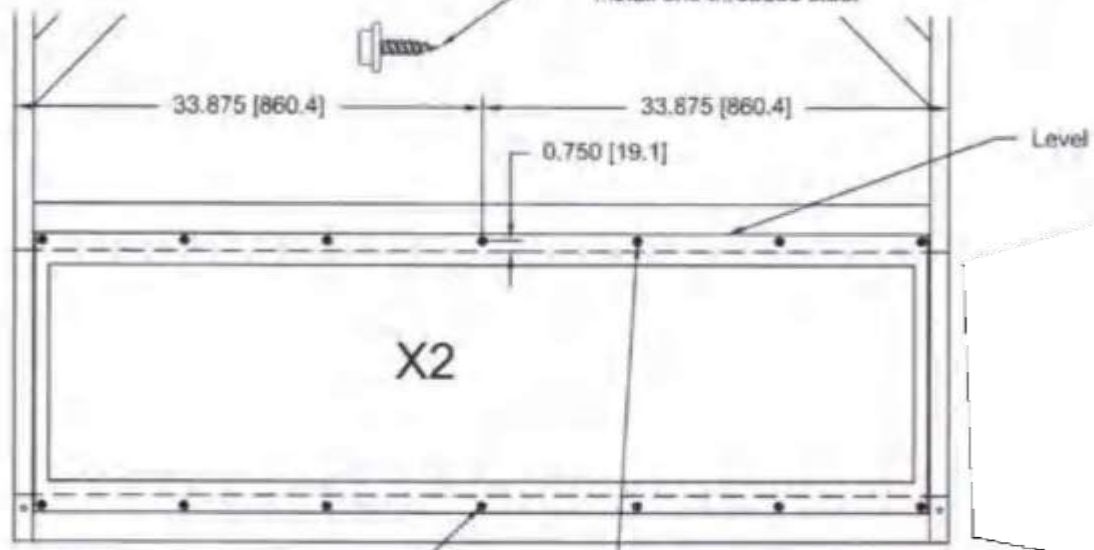
Benodigde onderdelen:
302 Beugel X 8

X1

X2



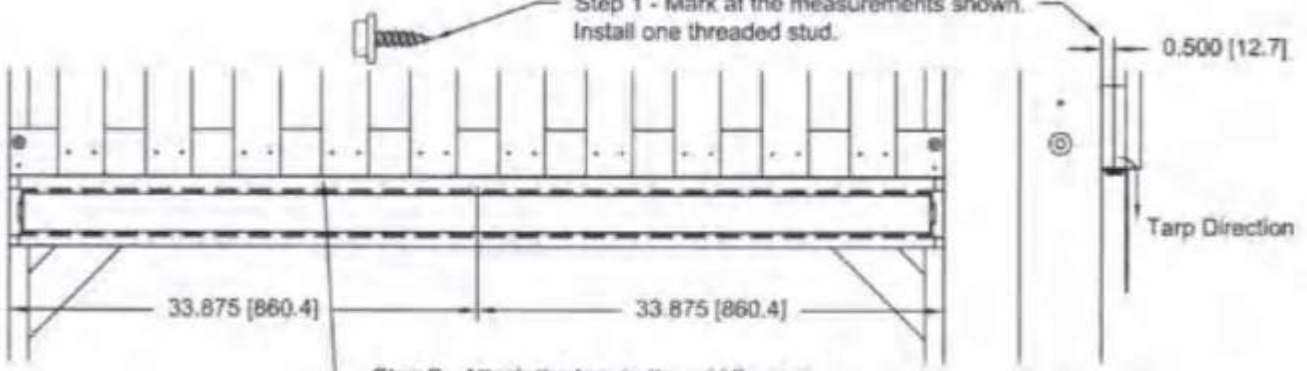
Step 1 - Mark at the measurements shown. Install one threaded stud.



Step 3 - With tarp attached at top, pull tarp down firmly and tap the snaps to leave a mark in the wood. Install threaded studs at marks.

Step 2 - Attach the tarp to the middle snap, pull tarp to sides and tap the snaps to leave a mark in the wood. Install threaded studs at marks.

Step 1 - Mark at the measurements shown. Install one threaded stud.

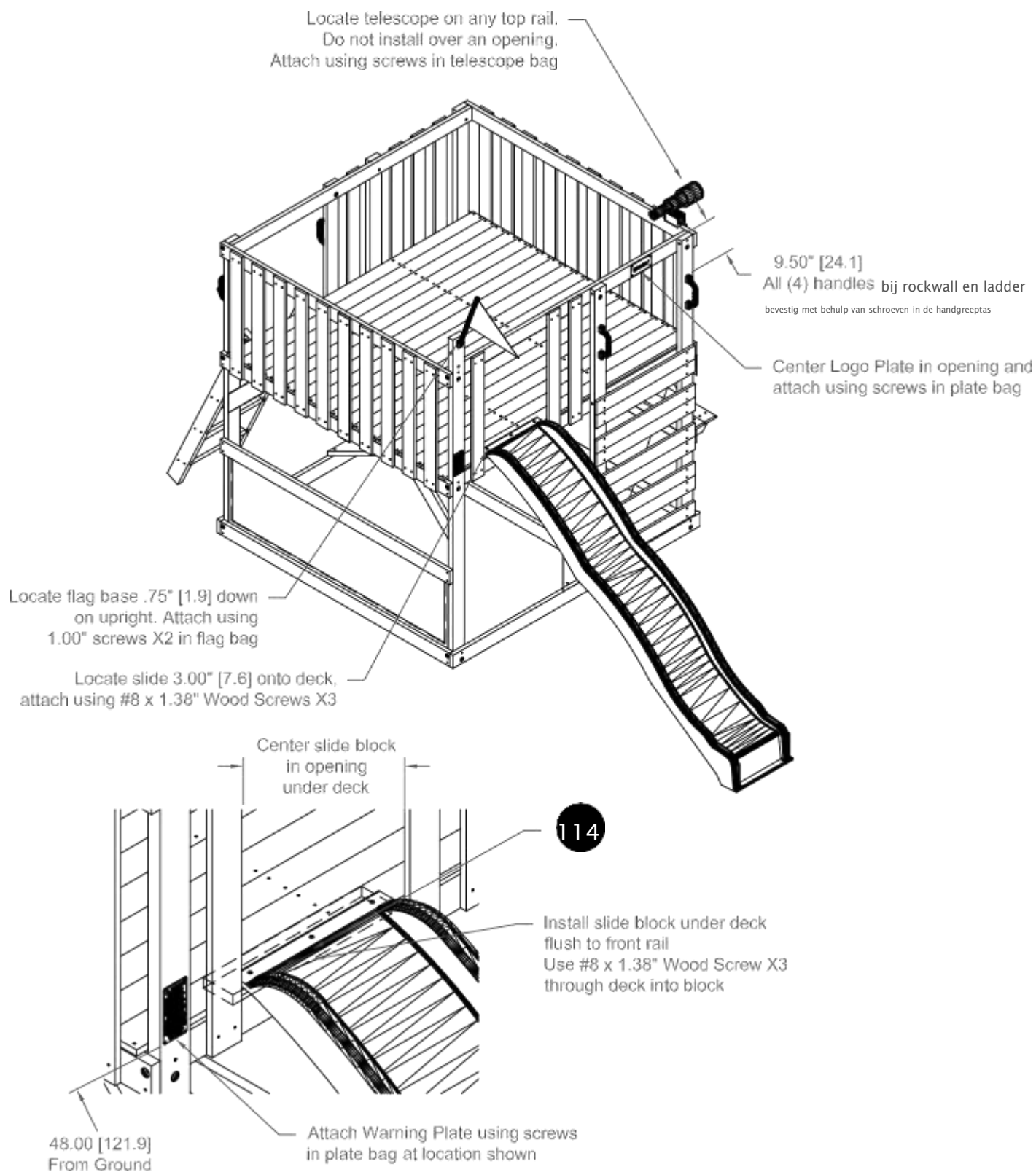


Step 2 - Attach the tarp to the middle snap, pull tarp to sides and tap the snaps to leave a mark in the wood. Install threaded studs at marks.

1. Bevestig de zeilen zoals afgebeeld. Twee mensen aanbevolen.



Benodigde onderdelen:
Tafelzeil met drukknopen X2
Tafelzeil met drukknopen



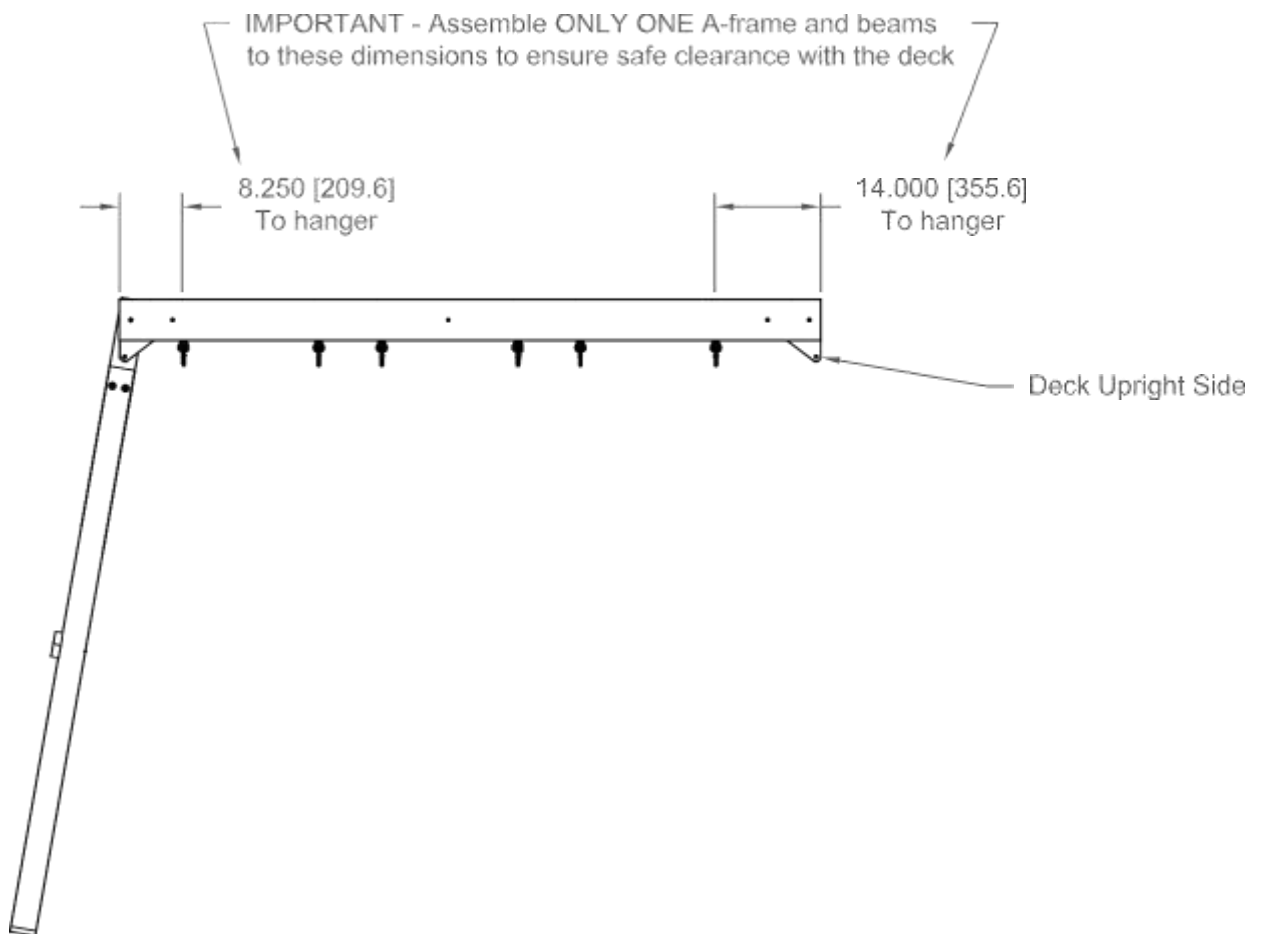
1. Bevestig het glijblok zoals afgebeeld.
2. Zoek en installeer de slede, platen en accessoires zoals afgebeeld.

Benodigde onderdelen:
Deel 114 X 1

ZWANGENDE STRAAL ALS U DE ROTATIONELE VLEUGELBALK HEBT, BEVESTIG, ZOALS AFGEBEELD

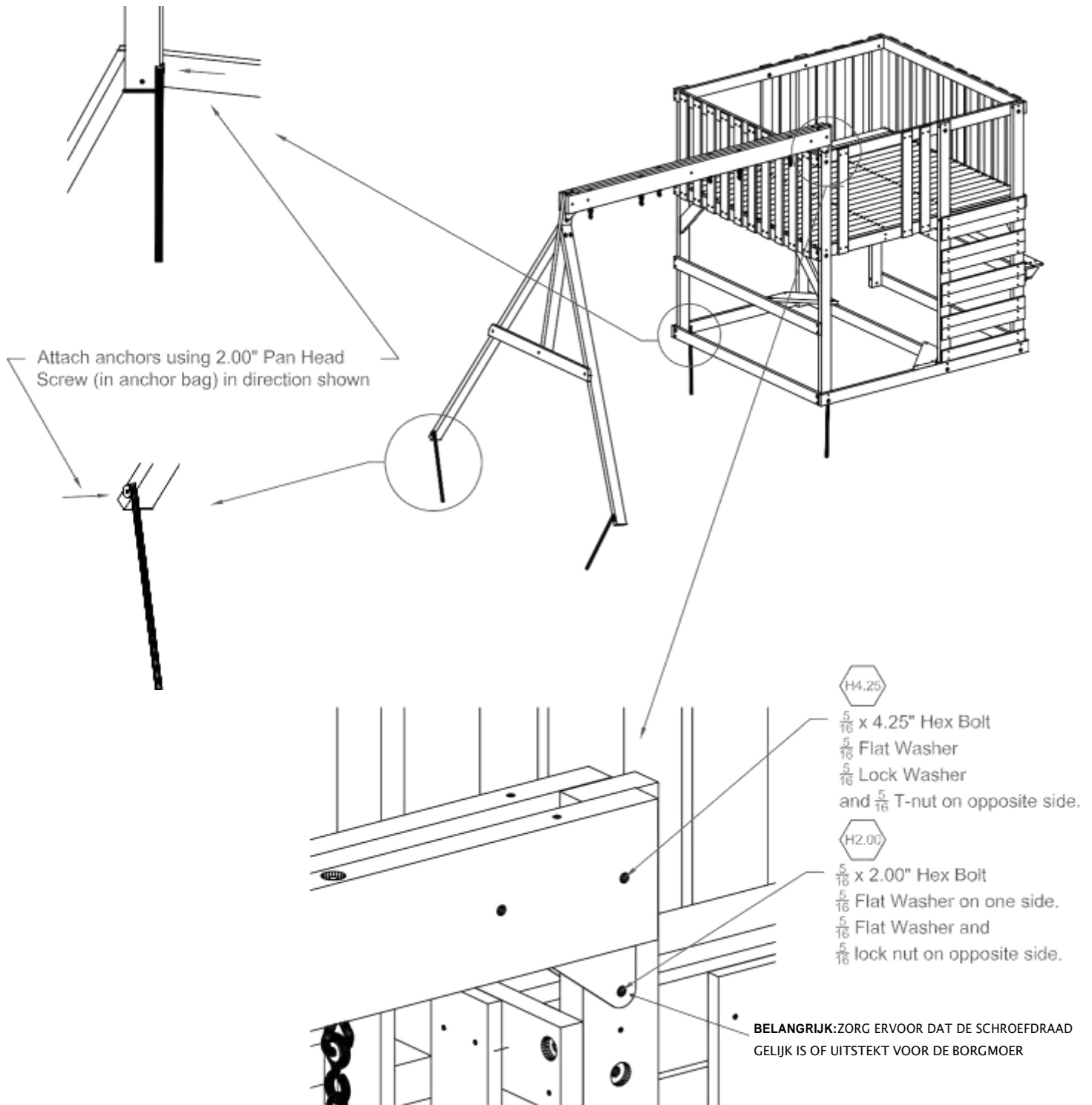
Refer to your Swing Beam kit instructions to assemble the swing beam.

Assemble only one A-frame to the beams as shown.



1. Raadpleeg de instructies van de zwenkbalk om het A-frame en de balken te monteren.

Benodigde onderdelen:
1002 Zwenkbalkset X 1

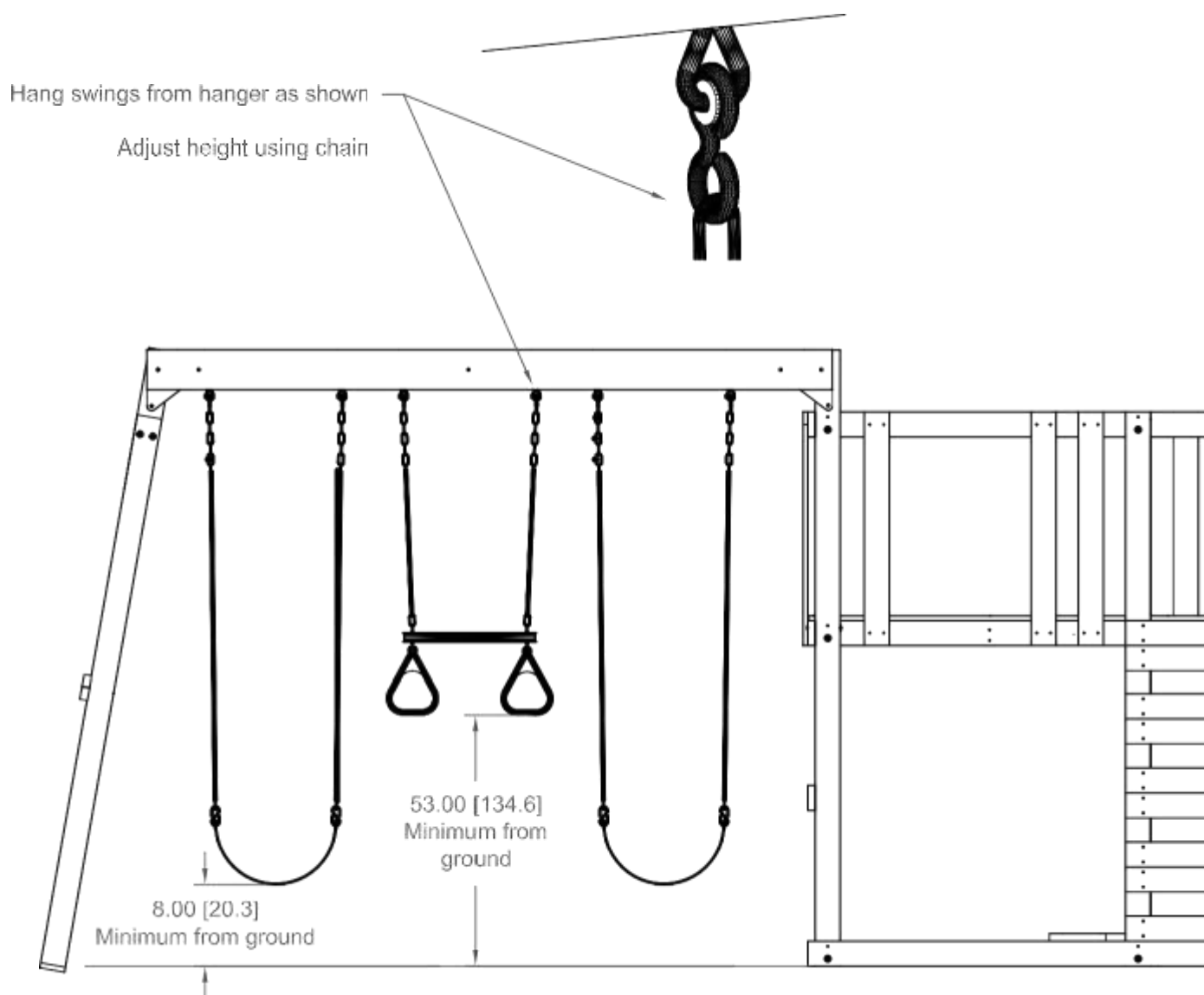


Opmerking: bevestigingsmiddelen zitten in de zwenkbalkset.

1. Plaats de zwenkbalkconstructie op de staander en bevestig zoals afgebeeld.
2. Installeer de (4) grondankers op de aangegeven locaties

Benodigde onderdelen:
 Zwenkbalk montage
 Grondankers X 4

SCHOMMELINGEN BEVESTIGD



8.00 [20.3] geldt voor tweepersoonszweefvliegtuig
en Belt Swing

1. Bevestig schommels zoals afgebeeld tot de getoonde minimale hoogtes.

Benodigde onderdelen:

Schommels X 2
Trapeze X 1

GARANTIE

Deze garantie is van toepassing op de oorspronkelijke residentiële klant die artikelen koopt van Swiss Walterli (dba. Petit Seal), a Newark Inc., (de "Klant"). Elk ander document dat garanties bevat die een aanvulling zijn op of niet in overeenstemming zijn met de volgende garantie, bindt Swiss Walterli niet. (dba. Petit Seal) zonder de uitdrukkelijke schriftelijke aanvaarding door een bevoegde vertegenwoordiger van Swiss Walterli. (dba. Petit Seal).

BELANGRIJK: De klant heeft vijfenveertig (45) dagen om ontbrekende of beschadigde onderdelen vanaf de datum van levering te melden aan Swiss Walterli.(dba. Petit Seal).

Elke garantieclaim moet het aankoopbewijs bevatten, waarop de aankoopdatum moet staan. Deze garantie geldt alleen tussen Swiss Walterli's (dba. PETIT SEAL) en de klant. Deze garantie is niet overdraagbaar en geldt niet voor volgende producteigenaren.

Deze garantie vervalt als het product wordt gebruikt in een commerciële, institutionele, openbare of meergezinsomgeving.

Swiss Walterli. (dba. Petit Seal) Garantie

De veiligheid van uw kind staat bij ons voorop. In een poging om de beste schommelsets in de branche te produceren; Swiss Walterli.

(dba.Petit Seal) gebruikt altijd hoogwaardige bouwmaterialen in haar producten.

Omdat we kiezen voor hoogwaardige materialen, kunnen we uitstekende garanties bieden op onze schommels. Elke schommelset wordt geleverd met een levenslange of tweejarige garantie, afhankelijk van de componenten in de specifieke set. Raadpleeg de lijst met gedekte onderdelen onderaan dit garantiedocument om te bepalen welke dekking van toepassing is op uw specifieke schommel.

Dit garantiedocument dekt onze huidige schommelsets.

Swiss Walterli.(dba. Petit Seal) garandeert dat zijn producten alleen voldoen aan de toepasselijke normen wanneer ze worden gebruikt zoals aangegeven bij normaal gebruik of onderhoud. Swiss Walterli.(dba. Petit Seal) garandeert de klant dat zijn producten bij normaal en correct gebruik vrij zijn van materiaal- en fabricagefouten.

UITDRUKKELIJK UITGESLOTEN VAN DE GARANTIE: onderdelen die onderhevig zijn aan normale slijtage; onredelijk gebruik of misbruik; onjuiste installatie of onderhoud; vandalisme; veranderingen of modificaties; daden van God en/of de natuur; cosmetische problemen zoals roest, krassen en verkleuring; of gebruik van het product anders dan bedoeld of ontworpen.

SWISS WALTERLI (DBA. PETIT SEAL) GEEFT GEEN ENKELE ANDERE GARANTIE, EXPLICIET OF IMPLICIET, MET BETREKKING TOT HET ONTWERP, DE VERKOOP, DE VERKOOPBAARHEID OF DE GESCHIKTHEID VAN GOEDEREN VOOR EEN BEPAALD DOEL OF GEBRUIK, BEHALVE ZOALS UITDRUKKELIJK HIERIN VERMELD. SWISS WALTERLI .(DBA.PETIT SEAL) IS NIET ONDERWORPEN AAN ENIGE ANDERE VERPLICHTINGEN OF AANSPRAKELIJKHEDEN DIE VOORTVLOEIEN UIT CONTRACTBREUK OF GARANTIE, ONRECHTMATIGE AANSPRAKELIJKHEDEN, INCLUSIEF NALATIGHEID EN STRIKTE AANSPRAKELIJKHEID, OF ENIGE ANDERE RECHTSTHEORIEËN. SWISS WALTERLI. IS IN GEEN GEVAL AANSPRAKELIJK VOOR ENIGE SPECIFIEKE, INDIRECTE, INCIDENTELE OF GEVOLGVERLIES, SCHADE, KOSTEN, LETSEL, VERBINDING OF OVERLIJDEN VAN WELKE AARD DAN OOK. DE AANSPRAKELIJKHEID VAN SWISS WALTERLI (DBA. PETIT SEAL) ONDER DEZE GARANTIE IS BEPERKT TOT DE REPARATIE OF VERVANGING VAN EEN DEFECT ONDERDEEL. IN GEEN GEVAL ZAL DE AANSPRAKELIJKHEID VAN SWISS WALTERLI (DBA. PETIT SEEAL) HOGER ZIJN DAN DE WERKELIJKE KOSTEN VAN MATERIALEN DIE NODIG ZIJN VOOR REPARATIE OF VERVANGING VAN HET ONDERDEEL DAT DOOR DE GARANTIE WORDT GEDEKT

Levenslange garantie.

Swiss Walterli's (DBA. PETIT SEAL) 2021 levenslange garantie omvat alle houten (hout uit verantwoorde molens en bossen) componenten.

Exclusief alle oppervlaktescheuren, knoesten en knoesten in de houten onderdelen.

Een opmerking over hout: de houten onderdelen in uw Swiss Walterli's (dba. PETIT SEAL) schommelset zullen natuurlijke onvolkomenheden vertonen, zoals oppervlaktescheuren, knopen en knooppaten. Dit zijn natuurlijke eigenschappen van hout. Natuurlijke onvolkomenheden zoals deze die de structurele integriteit niet aantasten, zijn uitdrukkelijk uitgesloten van Warrant.

Twee jaar garantie

Swiss Walterli's (dba. PETIT SEAL) garantie van twee jaar omvat: kettingen; Beugels & Platen; Schroeven; Golf glijbaan; Schommelstoelen; Flexibele riemzwaai; dubbele zweefvliegtuig; Rotsen beklimmen met hardware; Telescopen; Handgreep; Dekzeilen; en grondankers. Het Zwitserse Walterli .(dba. PETIT SEAL) behoudt zich het recht voor om foto's en/of fysieke componenten waarvan wordt beweerd dat ze defect zijn, te onderzoeken en deze componenten terug te halen, vrachtkosten vooraf betaald door de klant, voordat garantieclaims worden afgehandeld. De uiteindelijke beslissing met betrekking tot het onderdeel is afhankelijk van de verificatie van het defect door Swiss Walterli (dba. PETIT SEAL), die naar goedgevoelen van Swiss Walterli (dba. Petit Seal) kan worden bepaald door per e-mail foto's van het defecte onderdeel naar welcome@ te sturen . petitseal.com

De klant heeft vijfenveertig (45) dagen om ontbrekende of beschadigde onderdelen vanaf de datum van levering aan Swiss Walterli's te melden. (dba. PETIT SEAL).

Elke garantieclaim moet het aankoopbewijs bevatten, waarop de aankoopdatum moet staan.