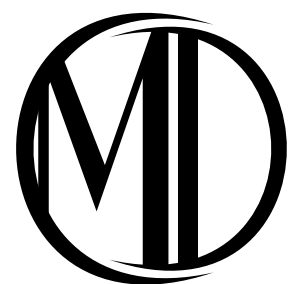
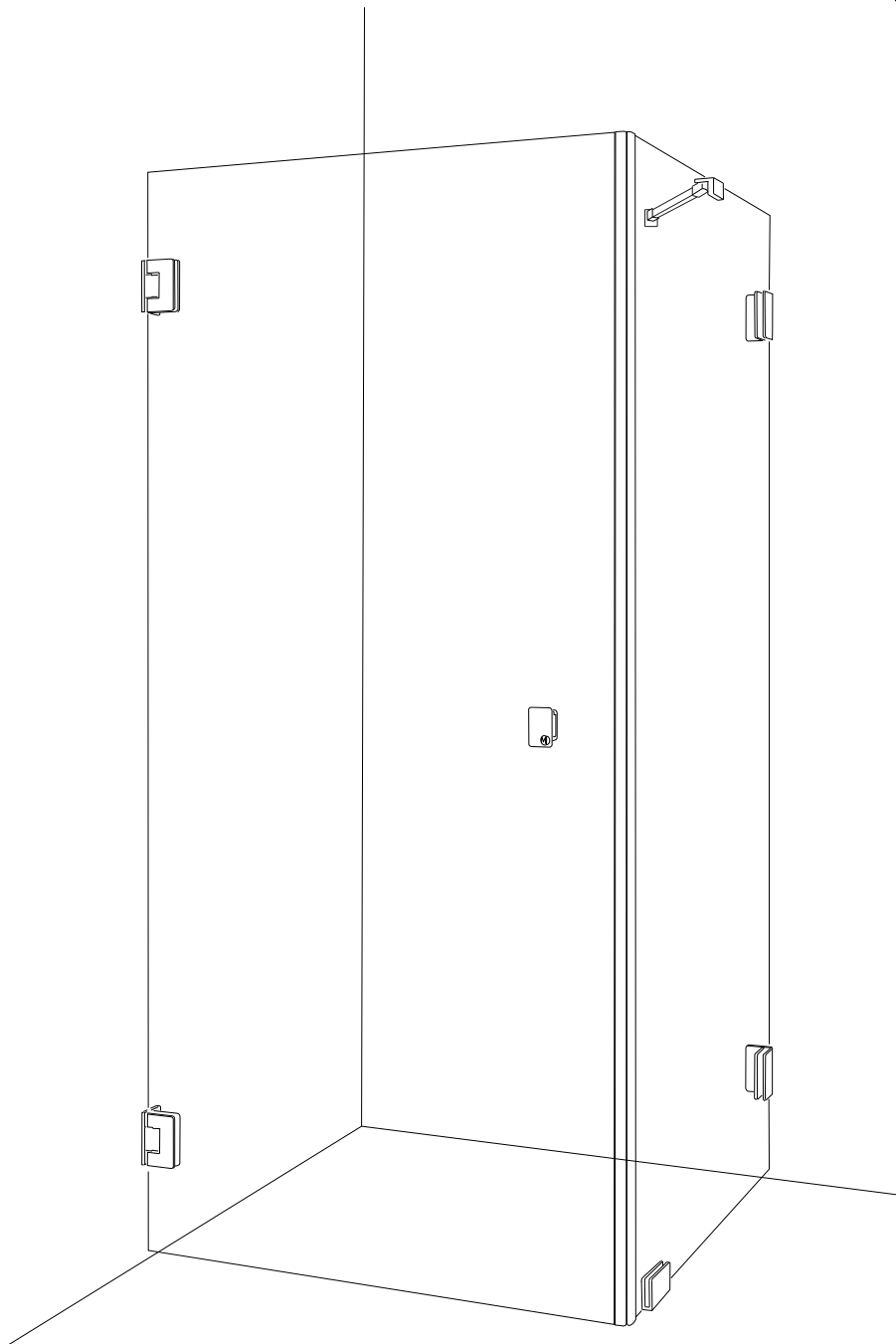


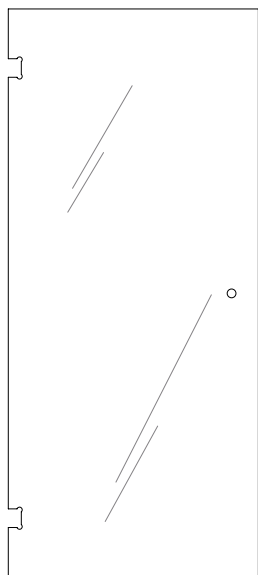
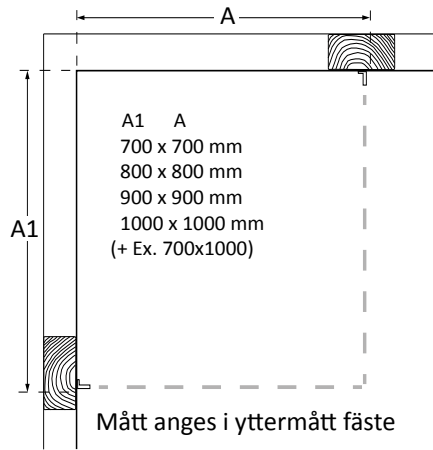
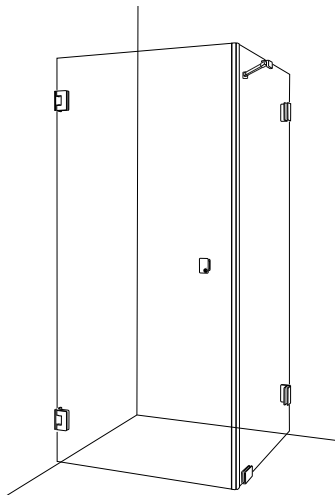
GRACE SWING

83016

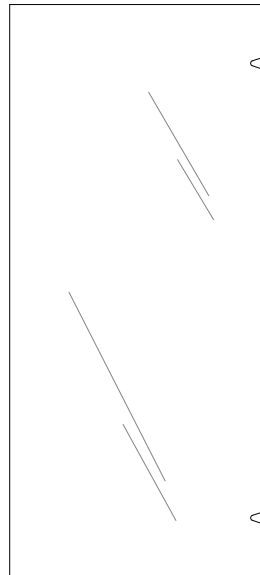


Macro Design®

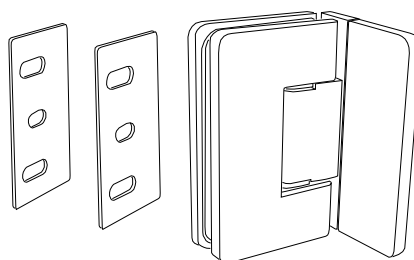
GRACE - SWING



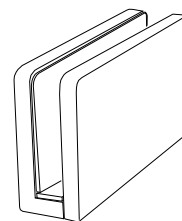
X1



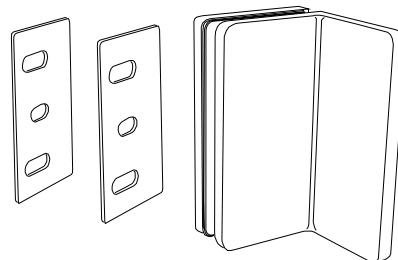
X1



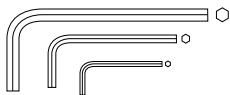
X2
 Krom 45100
 Guld 45101
 Svart 45102



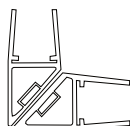
X1
 Krom 45109
 Guld 45110
 Svart 45111



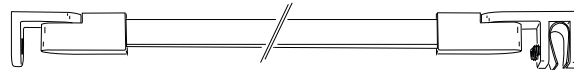
X2
 Krom 45106
 Guld 45107
 Svart 45108



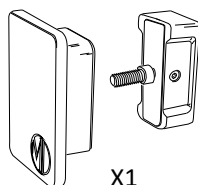
X1



100255 + 100256



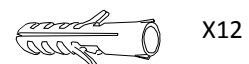
X1
 Krom 45124
 Guld 45125
 Svart 45126



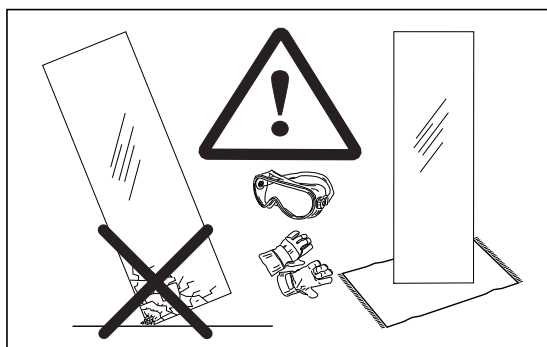
X1
 Krom 45119
 Guld 45120
 Svart 45122

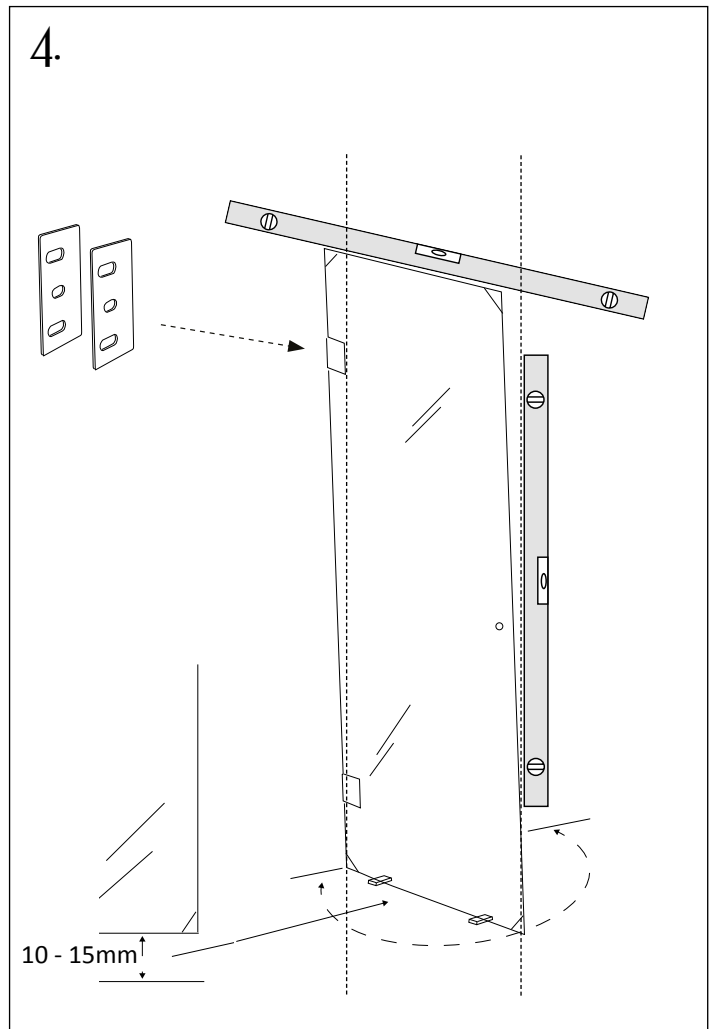
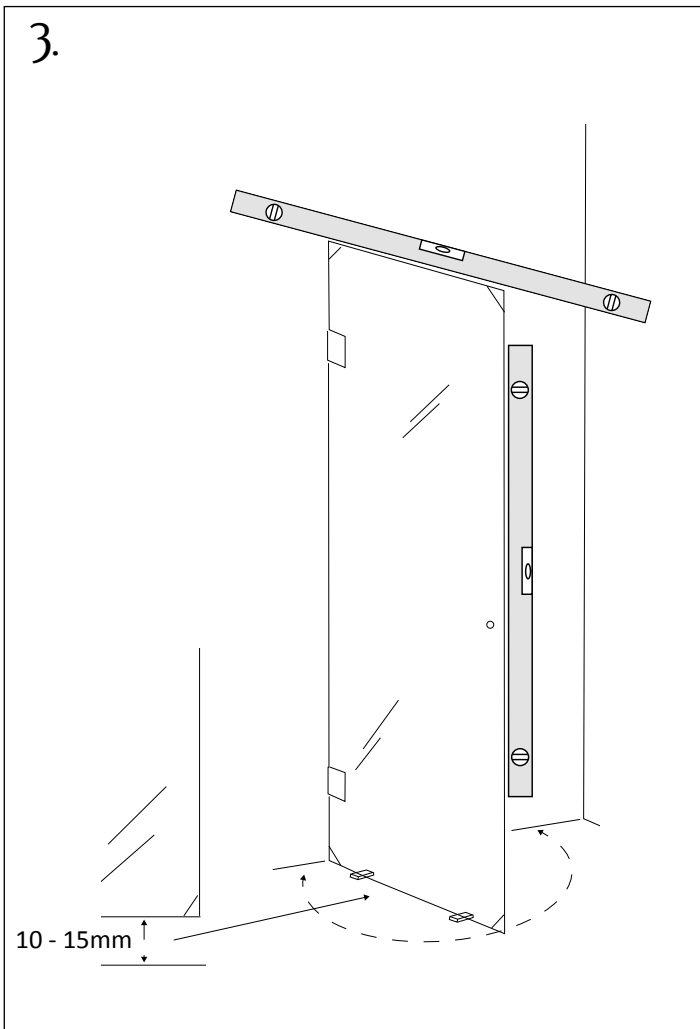
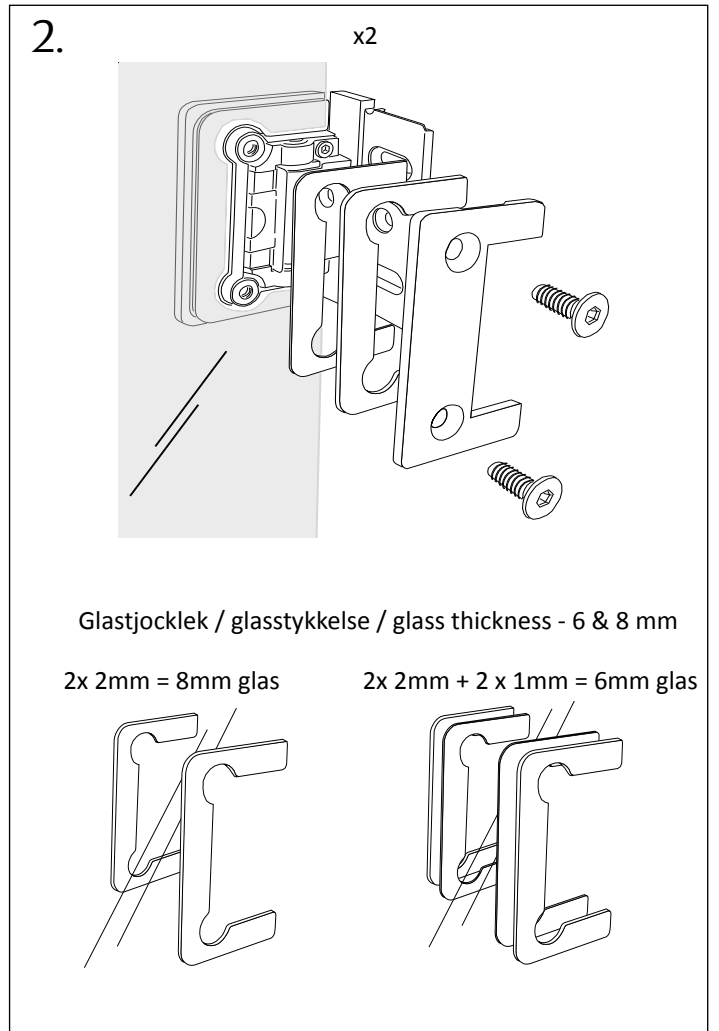
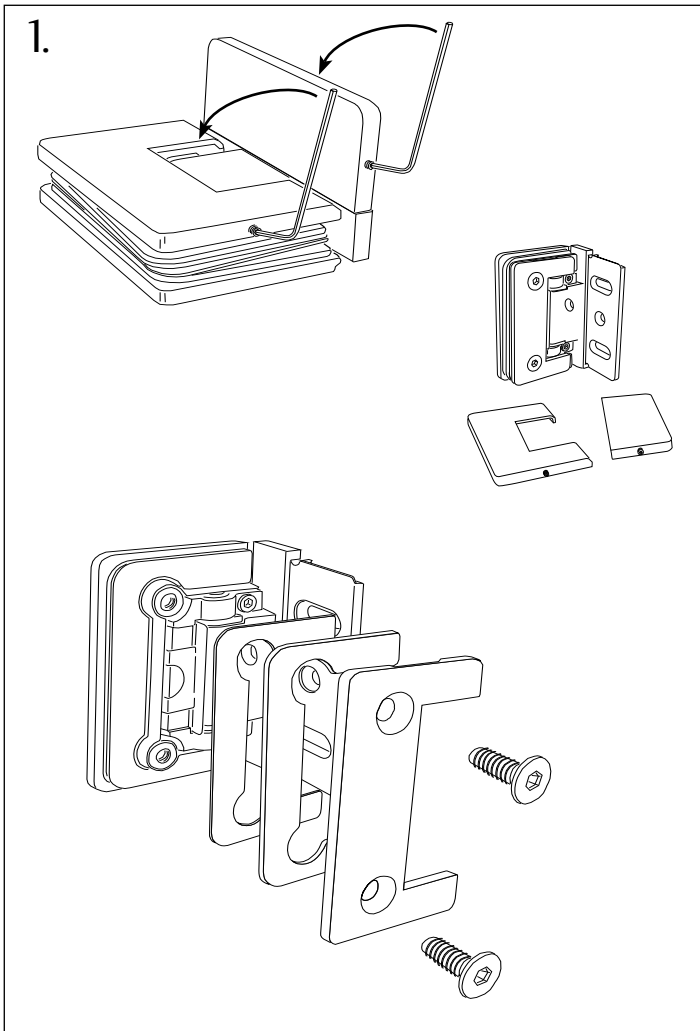


X12

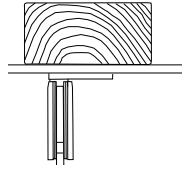
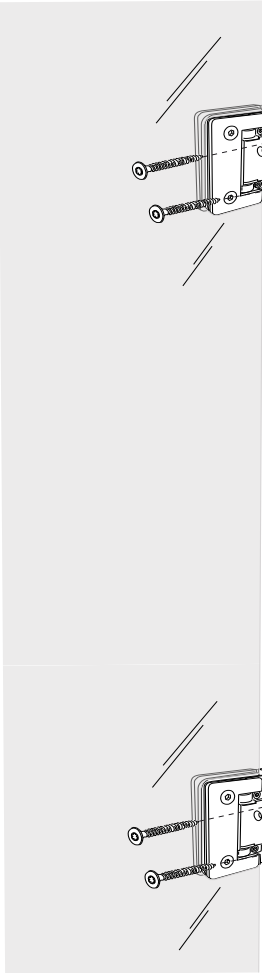


X12

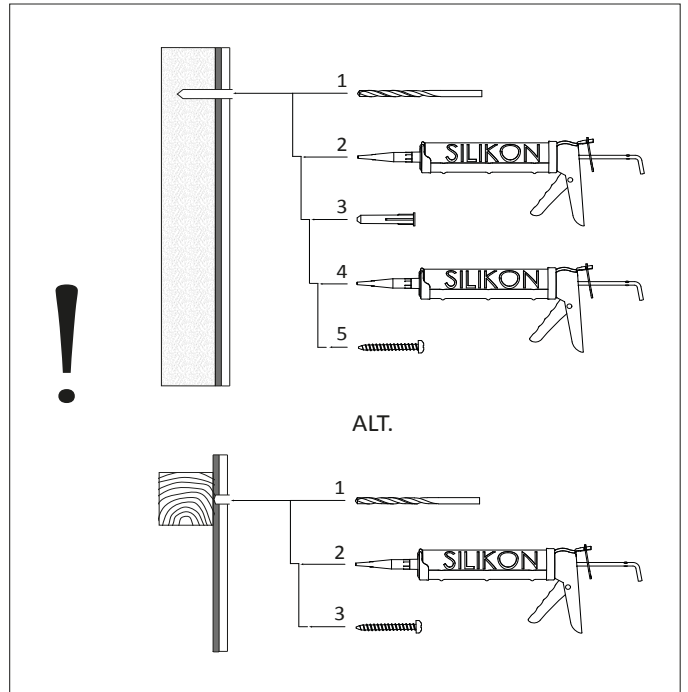




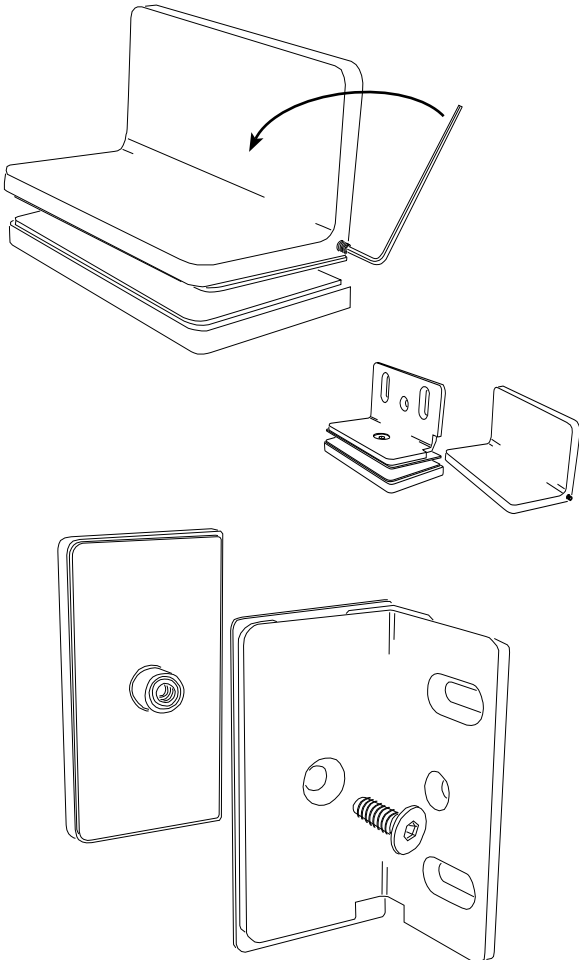
5.



inside dusch/
inside the shower

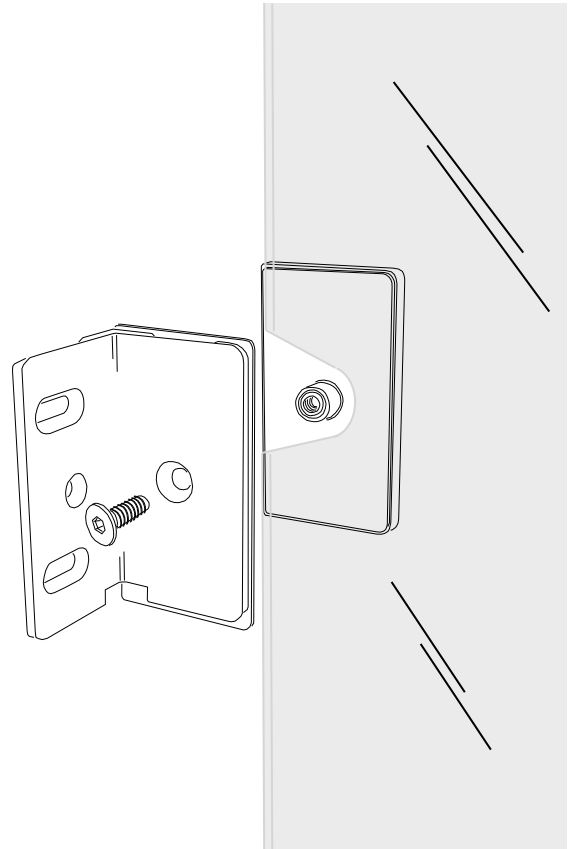


6.

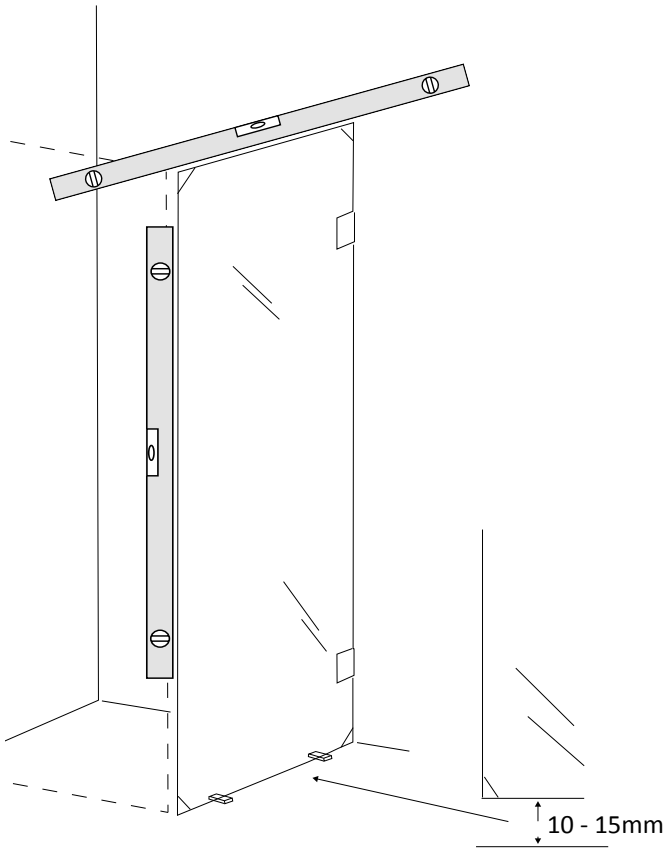


7.

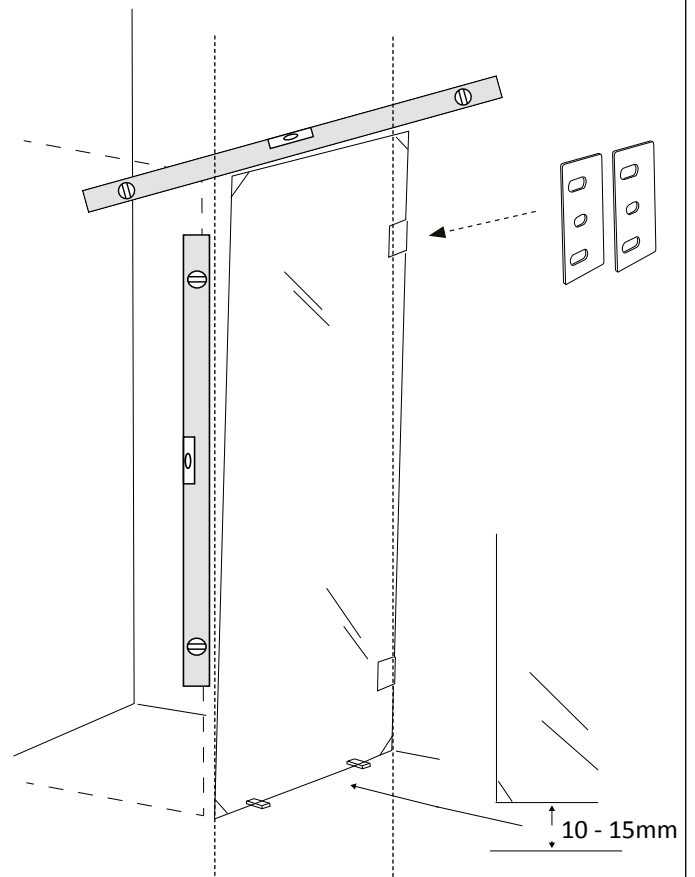
X2



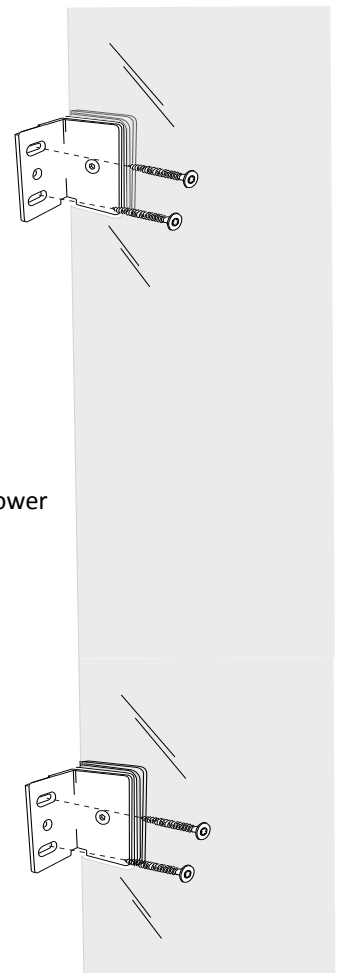
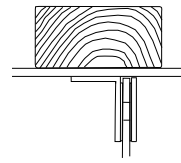
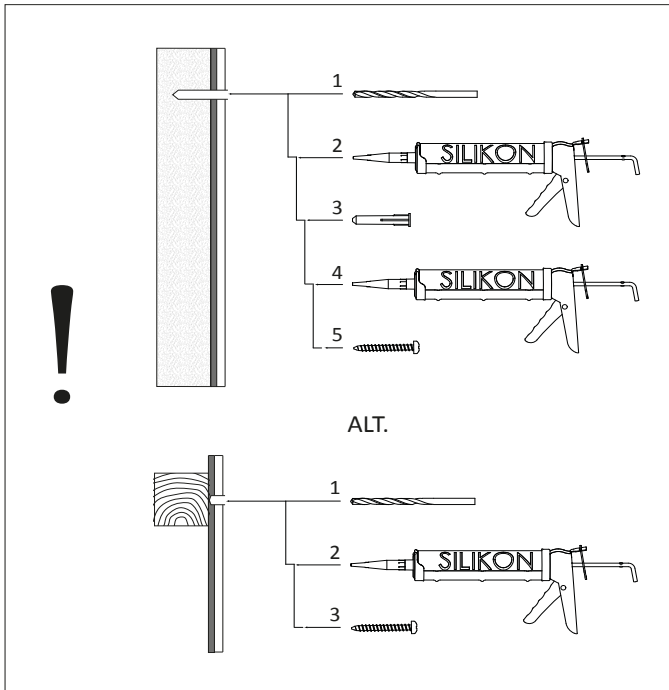
8.



9.



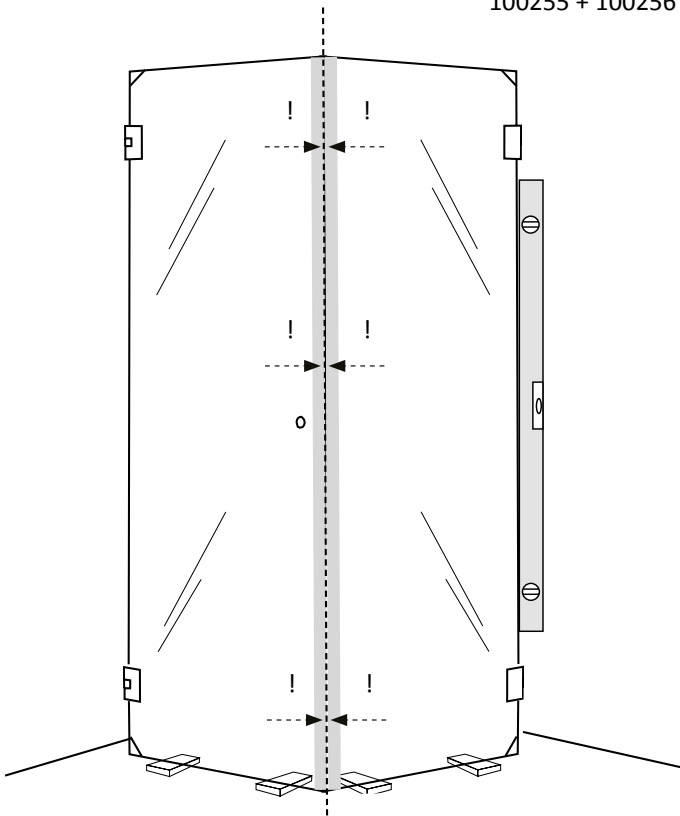
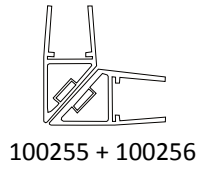
10.



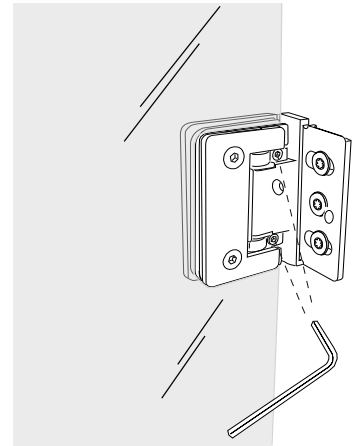
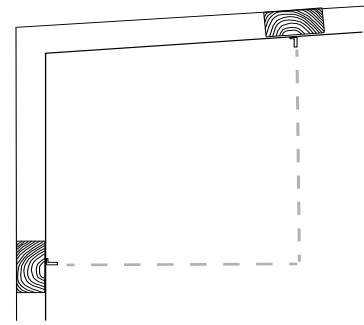
insida dusch/
inside the shower

11.

Kontroll / Check



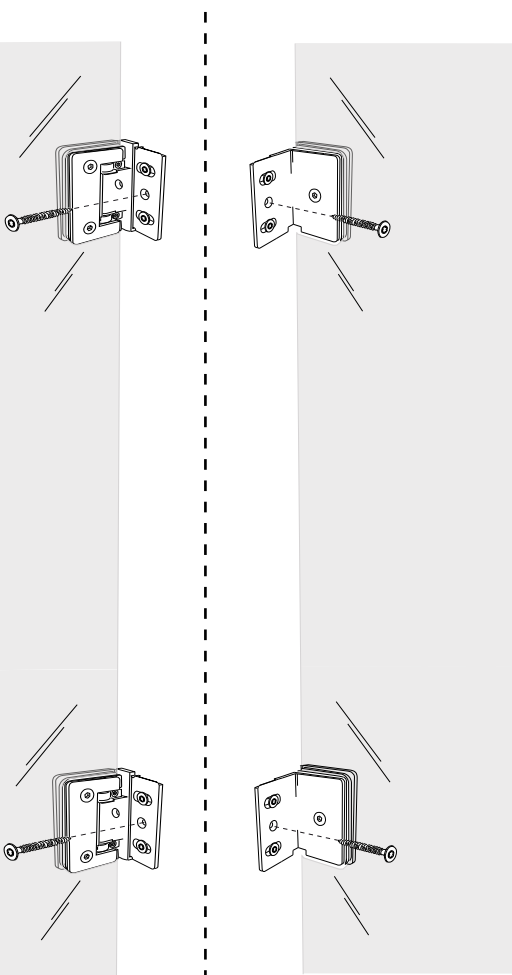
12.



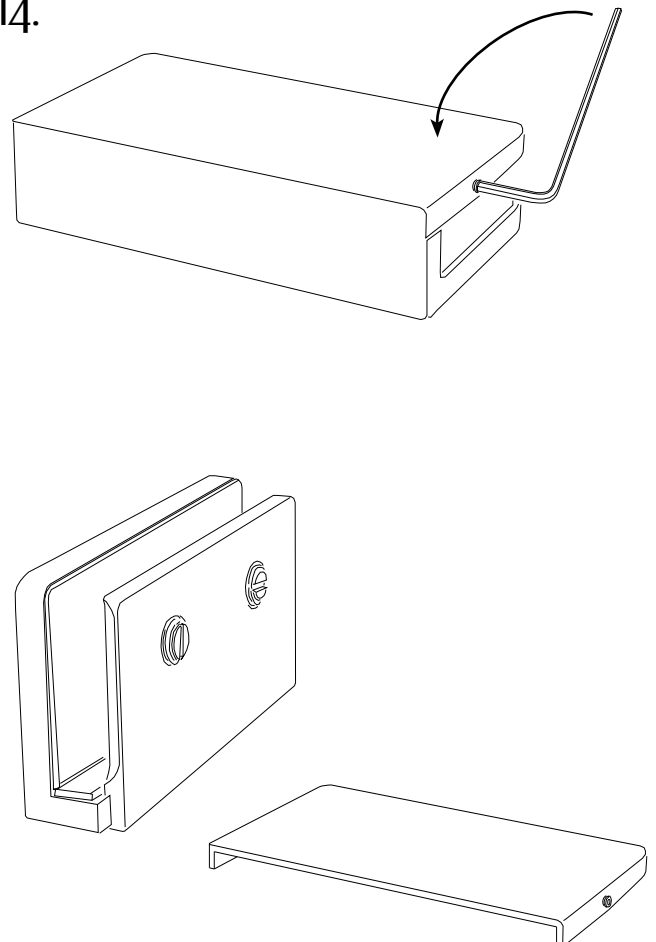
0 - 180°

insida dusch/
inside the shower

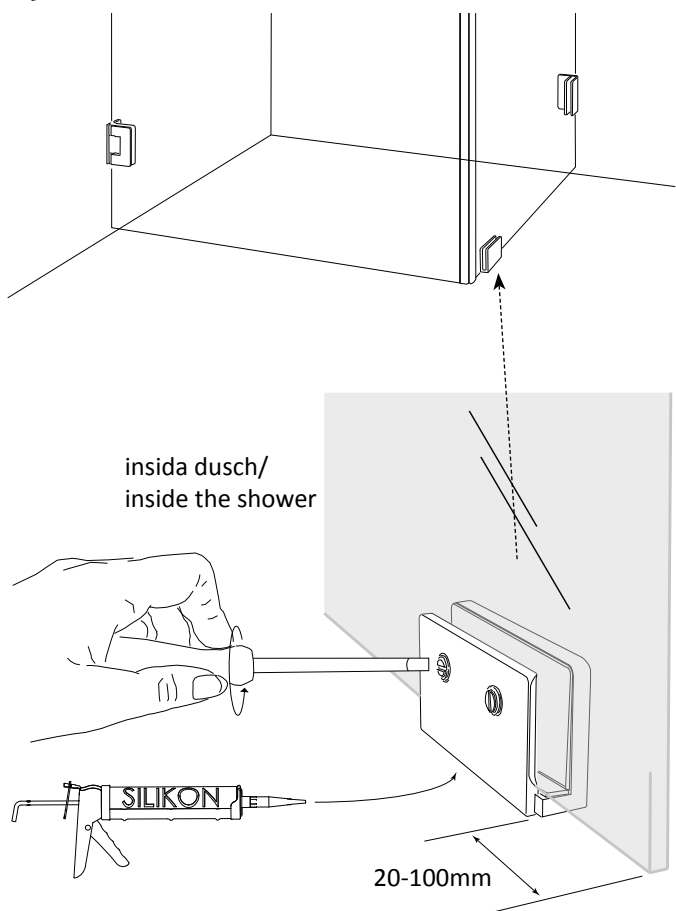
13.



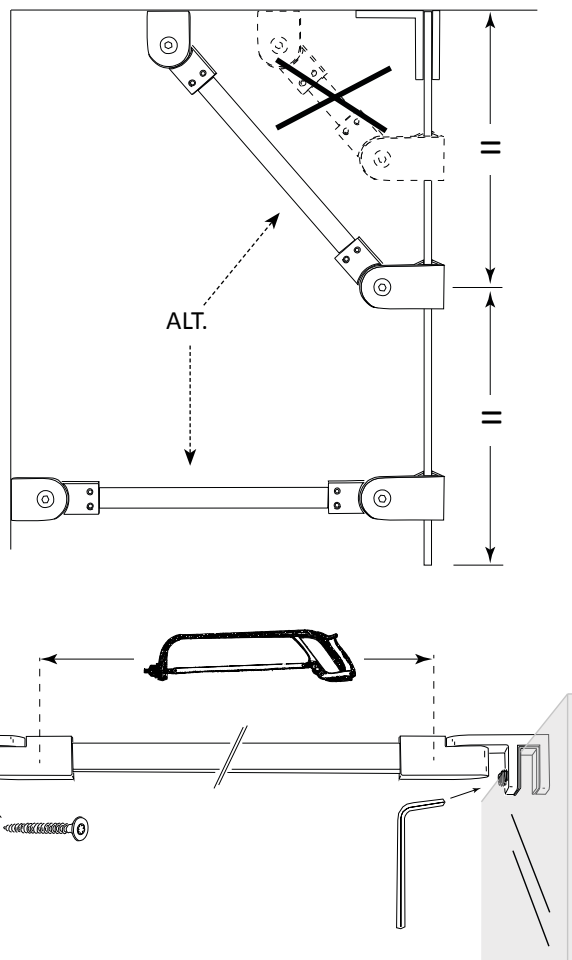
14.



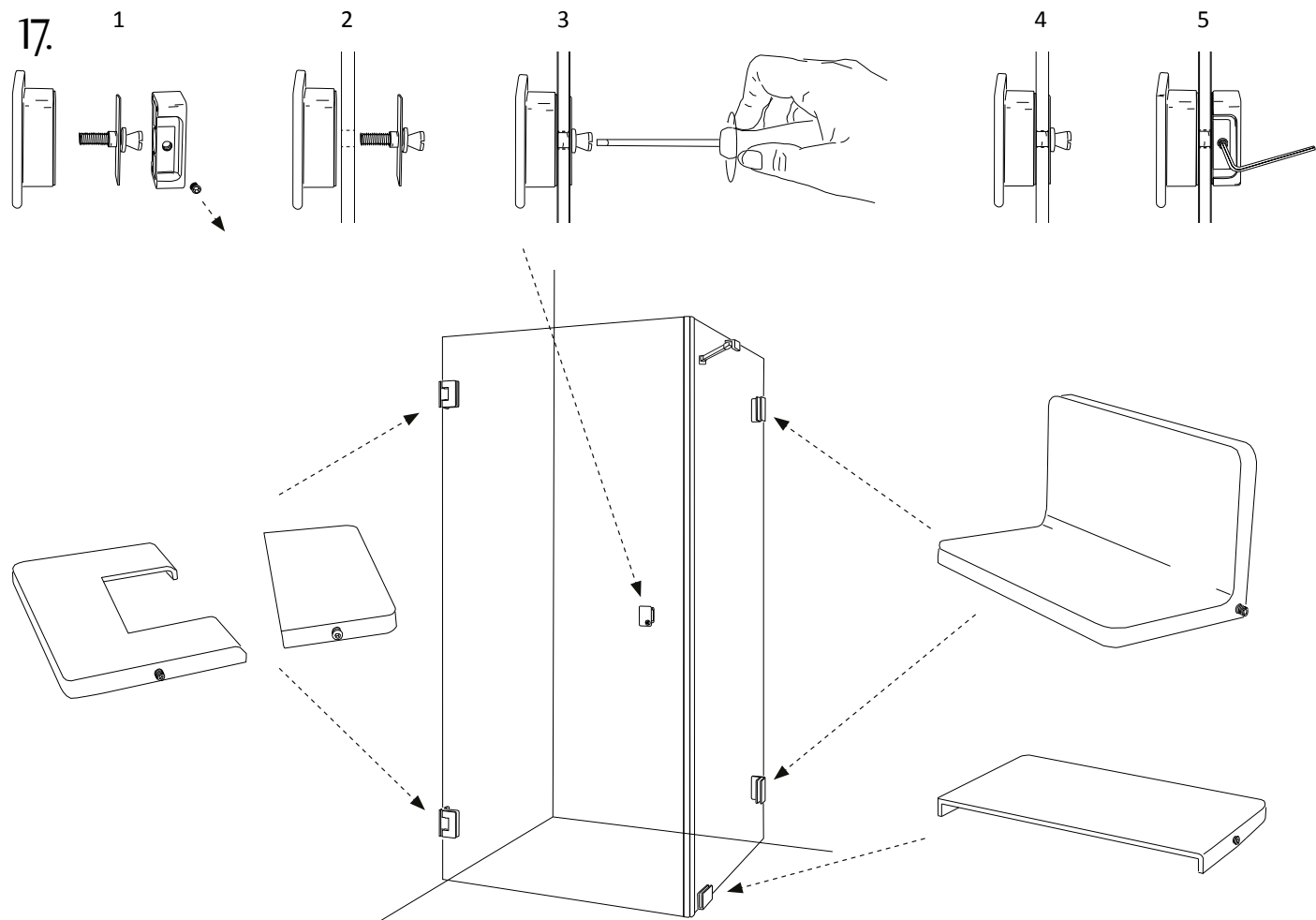
15.



16.



17.



TACK FÖR ATT DU VALDE EN PRODUKT FRÅN MACRO DESIGN

Macro Design är ett svenskt företag som tillverkar duschar, badrumsmöbler och badrumstillbehör. När du väljer en produkt från Macro Design så vet du att du har gjort ett tryggt köp, har generösa garantier och din produkt kommer att hålla i många år framöver. För att hålla dina produkter i toppskick är det även viktigt att du vårdar och rengör dem regelbundet enligt anvisningarna.

Skötselråd för duschar

Glas

Effektivaste och även det miljövänligaste sättet att hålla glaset rena och fina är att efter varje dusch dra med en gummiskrapa. Rengör glaset minst varannan vecka med diskmedel eller mildt ättikbaserat rengöringsmedel. Använd svamp eller borste som inte repar glaset eller profilerna.

Mönstrade glas

Screenmönster skall alltid vara på utsidan av glaset. Rengör utsidan med ljummet vatten och ett mildt diskmedel. Använd ej produkter som bildar en skyddshinna på glaset då dessa medel kan upplevas som flammiga eller som ett rinnmönster i screentrycket. Macro duschar får inte rengöras med medel som innehåller aromatiska kolväten, syror, ammoniak, natriumlut eller klorin.