

1 – ANVENDELSESOMRÅDE

2 – TEKNISKE EGENSKABER

3 – OPSTART

4 – BRUG

5 – RENGØRING / VEDLIGEHOLDELSE

6 – ANVENDELIGE DYSER

7 – SIKKERHEDSANVISNINGER

8 – FORSIGTIGHEDSREGLER /

KONTROLLER

9 – DRIFTSFORSTYRELSE

10 – ANVENDETE SYMBOLER

11 – SPRÆNGBILLEDE / RESERVEDELE



Læs brugsanvisningen før første ibrugtagning.

1 - ANVENDELSESOMRÅDE

Dette er specifikt designet til påføring af PLANTEBESKYTTELSEMIDLER I HAVEN (fungicider, herbicider, insekticider). Denne sprøjte ER IKKE EGNET TIL påføring af desinfektionsmidler i avlslokaler eller til "industrielle" produkter (vaskemidler (alkaliske), natriumlud, klorvand, m.m.). For enhver anden anvendelse er det STRENGT NØDVENDIGT at kontakte PRODUCENTEN.

Denne sprøjte må udelukkende bruges sammen med plantebeskyttelsesmidler, som er godkendt af de regulerende lokale/nationale myndigheder vedrørende plantebeskyttelsesmidler beregnet til rygsprøjter. Dette apparat må under ingen omstændigheder bruges til at sprøjte antændelige eller potentielt antændelige produkter.

2 - TEKNISKE EGENSKABER

Bærbart rygsprøjte med KONSTANT og instilleligt TRYK, som fungerer med GENOPLADELIGT batteri:

- Tomvægt: 6,2 kg. (24,2 kg fyldt med vand)
- Beholder i blæst polyethylen.
- Synligt niveau ved transparenens.
- Udvendig målestav med måleangivelse.
- Samlet kapacitet: 18 liter.

10 - ANVENDETE SYMBOLER

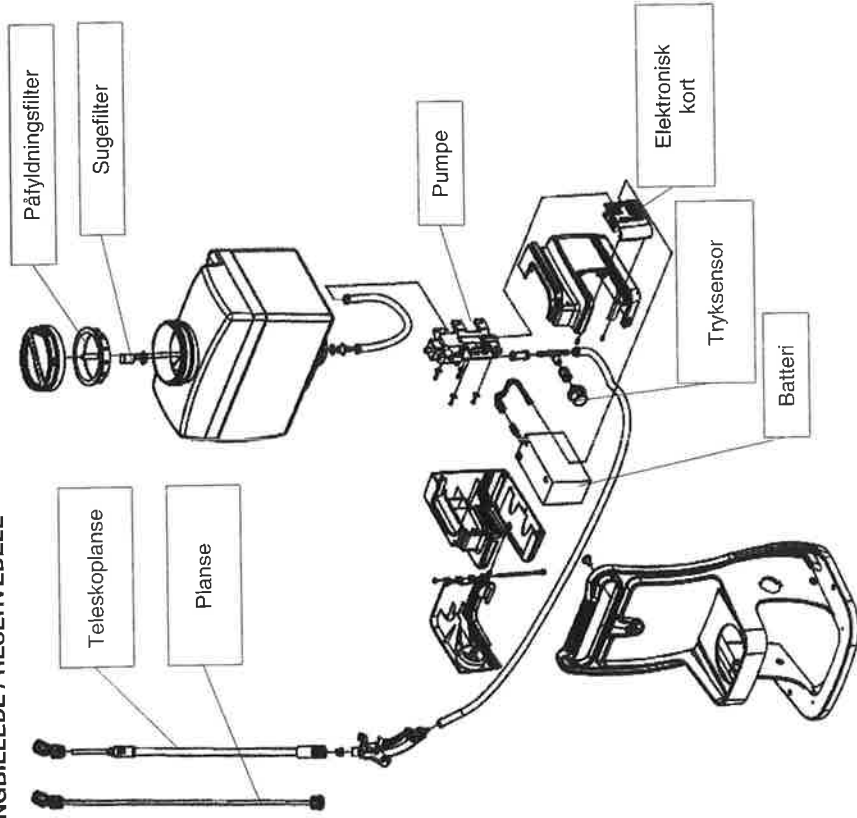
Opladeren må kun bruges INDENDØRS



Må ikke kastes bort sammen med husholdningsaffald



11 - SPRÆNGBILLEDE / RESERVEDELE



- Justerbare, forstærkede bæreseler.
- Smidig rygstøtte og justerbart mavebælte.
- Ergonomisk bærestativ med indbygget bærehåndtag.
- Elektrisk pumpe med 2 membraner.
- Driftstryk på 1, 1.5 og 3 bar.
- Elektronisk kontrol til regulering af tryk
- Håndtag med stærk samling (FKM materiale).
- Teleskoplanse i kompositmateriale udstyret med en dyseholder; leveres med et komplet sæt dyser (kegledyse, smatvinklede og bredvinklede fladsprededyser).
- Beholderfilter.
- 12 Volt batteri med lithium-ion-teknologi.
- Specifik 12 Volt batterioplader.
- Dette apparat må ikke bruges ved en temperatur under 5°C og over 40°C.

3 - OPSTART

1. Skru teleskopplanen på løsehåndtaget. Kontroller at pakningen er sat på (fig. 01).
2. Tag batteriet ud af sprøjten.
3. Slå eventuelt batteriet fra.
4. Forbind opladeren med batteriet ved hjælp af opladerskikket og forbind dernæst opladeren med et el-stik. (fig. 08).

Brug kun den medfølgende oplader til at oplade batteriet.



- a. Opladerens RØDE kontrollampe tænder, hvilket angiver, at batteriet bliver ladet op. (fig. 03).
 - b. Når opladningen er slut, lyser kontrollampen GRØNT, hvilket angiver, at apparatet er klar til brug (eller til opbevaring).
5. Træk teleskopplanen ud.
Tag sprøjten på ryggen og juster bæreselerne som vist på de 4 fotos. (fig. Korrekt justering)

* Den teleskopiske sprøjtelanse anbefales til arbejde i højden, mens glasfiberlansen er særligt velegnet til behandling af gulv, navnlig med behandlingsramper.

4 - BRUG

- Forberedelse af sprøjteopløsning:
 - Pulverprodukt (opløseligt eller blandbart med vand)
 - Forbered opløsningen i en spand, før den hæledes ned i beholderen gennem påfyldningsåbningen og idet der holdes øje med "ELECTRIC".
 - Flydende produkt
 - Kom 1 til 2 liter vand i beholderen, hæld den flydende dosis produkt ned og fyld op med den ønskede mængde vand, idet der holdes øje med "ELECTRIC" måleangivelsen.
- Skru påfyldningsproppen på beholderen i hånden.
 - Træk teleskoplansen helt ud. Tøm luften ud ved at vende lansen opad og trykke på aftrækkeren i nogle sekunder, således at aftrækkesystemet og trykregulatoren fungerer korrekt. (fig. 3)
 - Stil kontakten på ON (fig. 6)
 - Vælg det anbefalede tryk i forhold til dyse og anvendelse (punkt 7)
 - Tryk på aftrækkeren i nogle sekunder. Apparatet vil kalibrere pumpen i forhold til valgt dyse og tryk.
 - Indstil derefter teleskoplansen til den ønskede længde.
 - Man sprøjter ved at trykke på aftrækkeren. Når aftrækkeren slippes, standser motoren.
 - Batteriets opladningsgrad er vist med 4 LED (fig. 6). Hver LED svarer til 25% af fuld opladning.



NB: Hvis motoren standser, mens du sprøjter, og boksens røde kontrollampe blinker, betyder det, at du skal oplade batteriet.

5 - RENGØRING / VEDLIGEHOLDELSE

- Efter hver brug:
- Opsaml OVERSKYDENDE blanding, der kan være tilbage i beholderen.
 - Skyl beholderen.
 - Rengør beholderens påfyldningsfilter.
 - Rengør sugefiltret, der sidder i bunden af beholderen **efter at have tømt skyllevandet godt ud**. Filtret tages ud ved

- at trække det opad. Det må aldrig skrues af. (se punkt 11)
- Filtret skylles ved at komme vand ind i det fra indersiden (skyl det under en vandhane).
- Det monteres igen ved at skubbe det ned uden at skrue.
- Skyl kredsløbet ved at sprøjte 2 til 3 liter rent vand.
- Oplad sprøjten, før den stilles på plads.

NB: Sprøjten skal altid opbevares tømt for vand eller produkt ved en temperatur på over 5°C og den skal kontrolleres hvert år. Sprøjten skal surres godt fast under transport for at undgå enhver risiko for fald, sammenstød eller kvæstelser.

6 - ANVENDELIGE DYSER

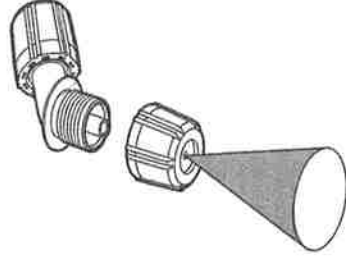
VERMOREL 3000 "ELECTRIC" har den egenskaber, at den fungerer med KONSTANT TRYK, ligegyldigt hvor opladet batteriet er. Værdien for FLOW og TRYK indstilles udelukkende med vælgerrammen (fig. 6).

						RAMPE
Fongicid insekticid						
Ikke selektivt herbicid		LP	LP	LP	LP	
Selektivt herbicid			LP			

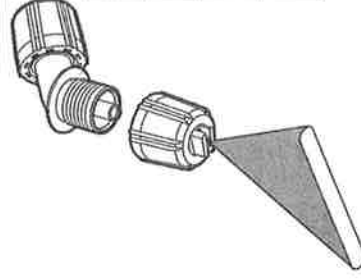
Anbefalet
Umulig



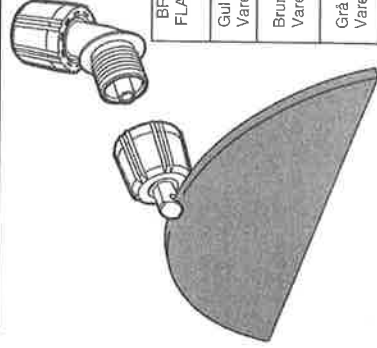
Hver gang du skifter dyse, skal du slukke sprøjten og lænde den igen for at tillade en ny kalibrering.



KEGLE-DYSER (Ø)	Egenskaber			AUTONOMI	
	Trykvælger	FLOW (L/min)	Tryk (bar)	LITER	BEHOLDERE
(10/10) Varenr.: 410552	HP	0.36	3	108	6
(12/10) Varenr.: 410553	HP	0.47	3	141	7
(15/10) Varenr.: 410554	HP	0.66	3	198	11
(18/10) Varenr.: 410552	HP	0.80	3	240	13
(20/10) Varenr.: 410553	HP	0.87	3	261	14
(25/10) Varenr.: 410554	HP	1.16	3	348	19



SMALVINKLET FLADSTRÅLEDYSE	Egenskaber			AUTONOMI	
	Trykvælger	FLOW (L/min)	Tryk (bar)	LITER	BEHOLDERE
Gul 02-80 Varenr.: 764436	+	0.56	1	168	9
Bla 03-80 Varenr.: 764437	+	0.60	1.5	180	10
Red 04-110 Varenr.: 764438	+	0.69	1	207	11.5
	+	0.83	1.5	249	13
	+	1.12	1	336	18
	+	1.20	1.5	360	20



BREDVINKLET FLADSTRÅLEDYSE	Egenskaber			AUTONOMI	
	Trykvælger	FLOW (L/min)	Tryk (bar)	LITER	BEHOLDERE
Gul DT 1.0 Varenr.: 712197	+	0.46	1	138	7.5
Brun DT 2.5 Varenr.: 710984	+	0.57	1.5	171	9.5
	+	1.15	1	345	19
	+	1.41	1.5	450	25
Grå DT 3.0 Varenr.: 711584	+	1.39	1	300	16.5
	+	1.70	1.5	450	25



DANSK

7 - SIKKERHEDSANVISNINGER:

- Oplad aldrig sprøjten i fugtige omgivelser.
- Sæt aldrig opladerens stik i (eller tag det ikke ud) af en silikontakt med våde hænder.
- Kontroller den anførte spænding på opladerens typeskilt.



- Oplad kun sprøjten batteri med den medfølgende oplader.
- Sprøjten batteri må kun oplades indendørs. Symbol (1) (se punkt 11).
- Brug ikke opladeren, hvis den er beskadiget, men kontakt i så fald Berthoud kundeservice.
- Brug ikke batteriet, hvis det er beskadiget; skift det ud hurtigst muligt.
- Forsøg ikke at oplade andre batterier end dem, der følger med apparatet.
- Brugeren af dette produkt skal have fulgt et passende kursus i en sikker brug af dette apparat.

- Dette apparat må ikke bruges af en person, der er træt, syg, har drukket alkohol, taget stoffer eller lægemidler.
- Det anbefales at bruge dette apparat i læ eller med vinden i ryggen.

- Bær HANDSKER, BESKYTTELSESBRILLER og MASKE eller ethvert andet personligt beskyttelsesudstyr som påkrævet af den lokale lovgivning under alle sprøjten anvendelsesfaser: Oplydning af beholder, sprøjtning, indstillinger, tømning, rengøring, udskiftning af kemisk produkt, vedligeholdelse.
- Dette apparat er udstyret med en kontakt, der giver mulighed for at afbryde produktets strømforsyning, når det ikke er i brug.

8 - FORSIGTIGHEDSREGLER / KONTROLLER FØR BRUG

- Man skal sikre sig, at apparatet fungerer korrekt ved at komme nogle liter vand ned i beholderen for at kontrollere vandtæthed.
- Kontroller, at lågets ventilklap (A) er i god stand. (fig. 10).
- Sprøjt kun i stille vejr. (Uden vind).
- Bær klæder der dækker hele kroppen eller tag en beskyttelsesdragt på.
- Overhold kemikalieproducentens anvisninger (dosering, påføringsmåde, skyllning).
- Denne sprøjte må kun bruges med den medfølgende pumpe.



DANSK

9 - DRIFTSFORSTYRELSE / LØSNINGER

KONSTATEREDE PROBLEMER	KONTROLLER	HANDLINGER
Utæthed mellem håndtag og lansenør.	Pakning sat i og i god stand.	Skal sættes korrekt i eller udskiftes.
Efter standning bliver lansen ved med at løbe.	Der sidder luft i teleskoplansen.	Træk teleskoplansen helt ud. Sprøjt i 10 sek. med udtrukket lanse, der er vendt opad for at få al luften ud af lansen.
Batteriet ser ikke ud til at lade op.	a) Kontroller at opladeren fungerer (kontrollampe). b) Batteriet er gammelt. c) Batteriet er nyt.	a) Skift den ud, hvis den ikke fungerer. b) Skift batteriet ud. c) Kontakt kundeservice.
Batteriet ser ikke ud til at have normal autonomi.	a) Batteriet er gammelt. b) Batteriet er nyt.	a) Skift batteriet ud. b) Kontakt kundeservice.
Motoren kører, men apparatet sprøjter kun svagt.	Sugefiltrets renhed i bunden af beholderen.	Rengøring af filtret.
Motoren kører, men apparatet sprøjter ikke.	a) Dysen er tilstoppet. b) Dysen er ren.	a) Rengøring af dysen. b) Forsøg ikke at gøre noget. c) Kontakt kundeservice.
Motoren kører ikke.	a) Batteriet er ikke tilsluttet. b) Batteriets opladningsindikator blinker rødt. c) Batteriets opladningsindikator er tændt og blinker ikke.	a) Tilslut batteriet på Vermorel b) Oplad batteriet. c) Kontakt Berthoud kundeservice.
Dårlig sprøjtning.	a) Kontroller den anbefalede position for hver dyse. b) Dysens kalibrering er ikke optimal. c) Der findes luft i lansen.	a) Brug den anbefalede position for hver dyse. b) Stands sprøjten og start den op igen. c) Se punkt 4.3
Utæthed nederst på apparatet.	Kontroller samlinger og rørledninger med forsyning af pumpe og spædning.	Spænd fast, hvis nødvendigt. Udskift i tilfælde af lækager. Kontakt eventuelt kundeservice.