

ELIET®

In harmony with nature

NEO 1

NEO 2

NEO 3

Brugervejledning



Flex
TRADING^{A/S}
-meget mere end du tror!

Du vil finde oplysninger om den faktiske brug og vedligeholdelse af maskinen. Læs den omhyggeligt og opbevar det et sikkert sted. Husk også dit køb faktura eller kvittering for modtagelsen sammen med denne brochure.

Registrer dit produkt online på www.eliet.eu

Opmærksomhed:

Når de lægger en ny maskine i drift, skal du kontrollere spændingen på alle knivbolte efter de første fem arbejdstimer. Skulle denne advarsel ikke være overholdt, kan en kniv blive løs. alvorlige følgeskader kan opstå i forhold til din nye maskine, og brugeren kan være i alvorlig fare for at lide skader - kvæstelser eller dødsfald kan endda blive resultatet. ELIET kan, som følge heraf ikke drages til ansvar for konsekvenserne af denne uagtsomhed. Eventuelle krav om garanti vil heller ikke længere gælder.

1. Indledning

1,1 omhyggeligt at læse denne brugsanvisning

Elite maskiner er designet til sikker og pålidelig anvendelse, hvis de drives i overensstemmelse med de instrukser. Omhyggeligt at læse denne brugsanvisning, før du bruger maskinen. Fejl at overholde dette kan resultere i personskade eller skade på udstyret.

1,2 Identifikationsdata - ELIET NEO

Bemærk at identificere data om din maskine i boksede områder.

Stock no. :

Serienummer :

Årgang :

2. Garanti

2,1 Garantibevis

For at være berettiget til at opnå garanti skal du e-mail den udfyldte garantibevis senest en måned efter datoen for købet til adressen angivet nedenfor.

ELIET EUROPE NV, Diesveldstraat 2, B - 8.553 Otegem (Belgien)

Tlf. +32 56 77 70 88 - Fax +32 56 77 52 13

Registrer dit produkt PÅ WWW.ELIET.EU.

Læs garantibetingelserne på vedlagte garantibevis.

Til din information:

Tekniske problemer eller fejl på grund af mangelfuld vedligeholdelse betyder, at kunden ikke vil være berettiget til på nogen måde at gøre krav på garantien. Kapitel 11 viser i en velorganiseret måde vedligeholdelse mellemrum og giver råd til vedligeholdelse, for hvilken en officiel forhandler bør høres.

3. Velkommen

Velkommen til familien af ELIET brugere.

Vi vil gerne takke Dem for den tillid, du har lagt i ELIET og vi er overbevist om, at du har købt den bedste maskine. Levetiden på din ELIET maskine afhænger i høj grad om, hvordan du passer på din maskine. Hvis du følger instruktionerne og forslag i disse vejledninger, vil din ELIET maskine fungere i meget lang tid i optimal tilstand.

Læs denne brugsanvisning omhyggeligt, før du betjener denne maskine. Dette vil forhindre dig i at betjening af enheden forkert. For din egen sikkerhed, tage hensyn til de sikkerhedsanvisninger specificeret i det relevante kapitel. Selv hvis du er grundigt bekendt med drift sådant udstyr, er det stadig tilrådeligt at læse disse sider grundigt.

På ELIET alle vores maskiner og udstyr er udsat for en politik for konstante forandringer, og derfor kan specifikation af din maskine adskiller sig en smule med hensyn til form, teknologi og tilbehør. De beskrivelser og tekniske data i denne vejledning er korrekte på tidspunktet for trykning.

Nogle illustrationer og beskrivelser kan ikke være gældende for din specifikke maskine, men i stedet vedrører en anden version af maskinen. Til gengæld håber vi, at du vil forstå, at tekster og illustrationer i denne manual kan ikke føre til nogen krav. Hvis du stadig har spørgsmål efter du har læst denne vejledning, kontakt venligst din ELIET forhandler. Find en officiel ELIET forhandler i nærheden af dig på www.eliet.eu.

4. Indholdsfortegnelse

1.	Indledning	
1,1	omhyggeligt læs denne brugsanvisning manual.	
1,2	Identifikationsdata - ELIET NEO	
2.	Garanti	
2,1	Garantibevis	
3.	Velkommen	
4.	Indholdsfortegnelse	
5.	Operatør sikkerhed advarsler	
5,1	for dine oplysninger	
5,2	Forsigtig	
5,3	Advarsel	
6.	Hovedafsnit	
6,1.	Machine Survey	
6,2	Motor	
6,3	Set-up	
7.	Sikkerhedsanvisninger	
7,1	Sikkerhed beskeder	
7,2	Sikkerhedsanordninger	
7,3	Sikkerhedsforskrifter	
7,3,1	Generelle sikkerhedsregler	
7,3,2	Omhyggelig og korrekt brug	
7,3,3	Ansvar for operatøren	
7,3,4.	Personlige værnemidler (PPE)	
7,3,5	Fare zone	
7,3,6	Periodisk vedligeholdelse	
7,3,7	Grænser for maskinen	
7,3,8	Retningslinjer i forbindelse med elektriske maskiner	
8.	Dealer forberedelse	
9.	Brugsanvisninger	
9,1	Indledende kontrol	
9,2.	Forberedende arbejde området	
9,3	Start og stop af motor	
9,3,1	Start motoren	
9,3,2	Stop Motor	
9,4	Betjening af maskinen	
9,4,1	Før arbejdet påbegyndes	
9,4,2	Under arbejdet	
9,5	Tømning opsamlings boksen	
9,6	Hvad skal man gøre ved motor Stalling	
10.	Transport af maskinen	
11.	Vedligeholdelse	
11,1	General	
11,2	Vedligeholdelse skemaer	
11,2,1	Særlig vedligeholdelse	
11,2,2	Periodisk vedligeholdelsesplan	
11,3	Rengøring af maskinen	
11,3,1	Betydningen af rengøring	
11,3,2	Hvad betyder rengøring betyder?	
11,4	Vedligeholdelse procedurer	
11,4,1	Rutinemæssig kontrol af knivene	
11,4,2	Slibning fragmenteringsprocessen knive	
11,4,3	Vende og skifte kompostmaskinen knive.....	
11,4,3,1	Arbejdsmetode for at vende knivene	
11,4,3,2	Arbejde metode til udskiftning af knive.....	
11,4,4	smøremidler eller erstatning af nylon forsynet	
11,4,5	Udskiftning af skrue i den det gennemsigtige vinduet ...	

12.	Vinter Klargøring
13.	Udstyr specifikationer
	Bilag
	B1 Folding af maskinen til opbevaring position
	B2 Åbning og lukning af knivkammer
	B3 Fjernelse af Knivakslen
	B4 Ændre strømretning og knivrotation.....
	B5 vedligeholdelsesplan
	B7 Risikoanalyse:
	B8 Fejlfinding
	B9 EF-Overensstemmelseserklæring
	B10 Garantibetingelser

5. Operatør sikkerhed advarsler

ELIET kan ikke forudse alle situationer, hvor en risiko eller fare, kan forekomme. Advarslerne i denne brugsanvisning, mærkaterne på maskinen, er derfor ikke udtømmende. Selv om dette vil være minimal, en rest risiko vil altid være til stede. Hvis du anvender en arbejdsmetode, handling eller teknik, som den bruger, der ikke udtrykkeligt er anbefalet af ELIET, sikrer i hvert fald, at dette ikke vil udgøre en fare for omkringstående.

En række af symboler ("Til din information", "Advarsel",) anvendes i denne brugsanvisning at give yderligere oplysninger og for at fremhæve farer.

5.1 for dine oplysninger

Til din information:

Dette symbol bruges til at henlede opmærksomheden på konkrete oplysninger og / eller aktioner, eller til at angive, hvor du kan finde yderligere oplysninger om emne.

5,2 Forsigtig

Forsigtig:

Denne meddelelse peger på sikker anvendelse vaner. Dette sker for at undgå forkerte handlinger der kan resultere i personskade eller skade på maskinen.

5,3 Advarsel

Advarsel:

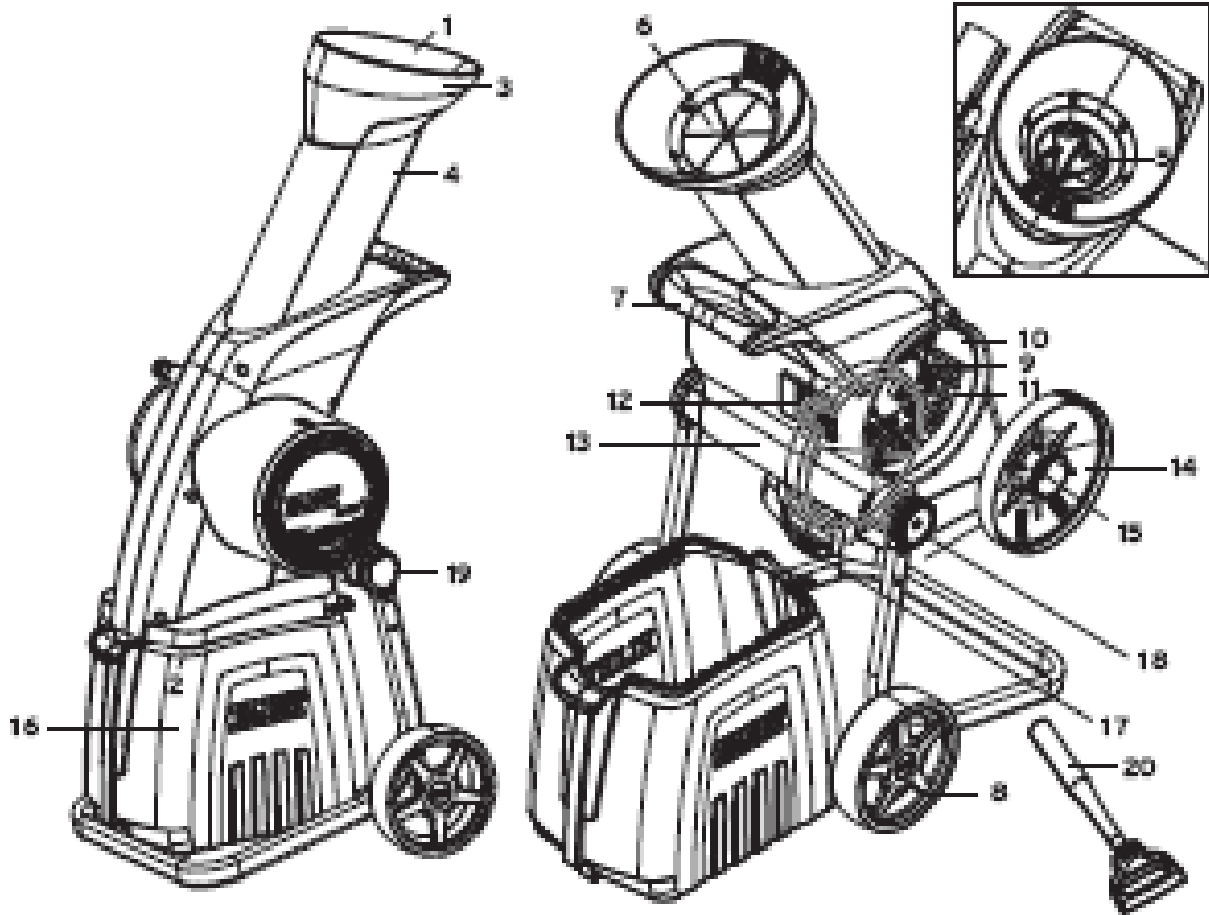
Denne meddelelse er brugt til at advare dig om ekstreme fare for, at du skal være opmærksom på i disse særlige omstændigheder. således holder sig for øje, for at sikre din egen sikkerhed.

Disse sikkerhedsforanstaltninger kan kun advare og ikke fjerne faren. Brug sin sunde fornuft og overholde de retningslinjer, der er indeholdt i denne manual er afgørende for at forebygge ulykker.

6. Hoveddele

Til fuldt ud at forstå indholdet af denne betjeningsvejledning skal du være fuldt fortrolig med den terminologi, der anvendes til beskrivelserne. I dette kapitel kan du finde en række dele identificeret ved navn. Det er en god idé at tage tid til at undersøge maskinen i forvejen for en bedre forståelse af de beskrivelser, der er fastsat i denne brugsanvisning.

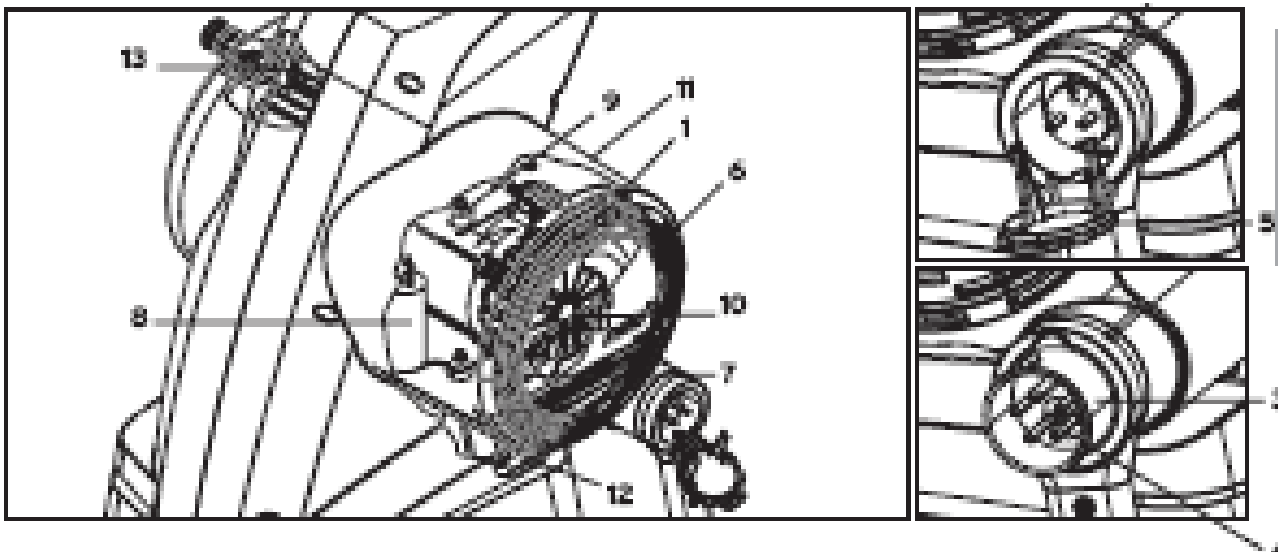
6.1. Maskine oversigt



- 1) Indføring
- 2) Udgang
- 3) Indførings tragt
- 4) Indførings tragt
- 5) Indførings begrænsning *
- 6) Beskyttelses gummi
- 7) Håndtag til transport
- 8) Hjul
- 9) Knivaksel
- 10) Komposterings kammer

- 11) Sold
- 12) Drejeknap for kammer vinduet
- 13) Kammer vindue
- 14) Kammer dæksel
- 15) Nylon foring
- 16) Opsamlingsbeholder
- 17) Opsamlingsbeholder lås
- 18) Kabelstik
- 19) Dæksel til kabelstik
- 20) Paddel *

6,2 Motor



- | | |
|-------------------------------|------------------------------|
| 1) Start og stop-knappen | 11) Motor hus |
| 2) 230 V stik ** | 12) Opsamlingskassen |
| 3) 380V stik *** | sikkerhedsafbryder |
| 4) Fase omvendte funktion *** | 13) Kompostkammerets vindues |
| 5) Dæksel ** | sikkerhedsafbryder |
| 6) Køleluft dæksel | * (Gælder kun NEO) |
| 7) Blæser | ** (Gælder kun NEO og NEO2) |
| 8) Kondensator ** | *** (Gælder kun NEO3) |
| 9) Motor afvibrering | |

Maskinen kan være lidt forskellig fra figuren.

Til din information:

Henvisninger i denne manual til højre- og venstre side, ryg eller front, er set fra position, hvor kompostmaskinens bruger står på siden af håndtaget til transport mens du kigger mod indføringsbeholderen.

Til din information:

Din ELIET forhandler står til din rådighed, klar til at give dig vedligeholdelse eller rådgivning, så din ELIET maskinen altid er i optimal stand. Original ELIET dele og smøremidler kan fås hos din ELIET forhandler. Disse service dele er fremstillet efter de samme strenge krav til nøjagtighed og standard for håndværk som det oprindelige udstyr. (Find din nærmeste forhandler ved at besøge www.eliet.eu.)

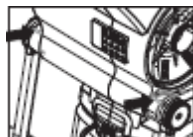
Forsigtig:

For din egen sikkerhed, brug kun ægte ELIET dele på ELIET maskiner. Listen over originale reservedele og deres bestilling af kode kan læses online ved besøg www.eliet.eu.

6,3 Opsætning

Maskinen findes i to udgaver.

1. Arbejdssituation



Hjulene og det rørformede stel står på gulvet. Huset (den øverste del) af maskinen er placeret lige i forlængelse af det rørformede stel og den linje mærkninger på hængsel og huset passer. Opsamlings kassen er monteret i

holderen og låsen på opsamlings boks er blevet trykket ned. Dette er den eneste opstilling, hvor maskinen kan betjenes med chip eller flyttet.

2. Opbevaring



A. øverste del af maskinen hviler på jorden og det rørformede stel med hjul er vendt rundt, således at huset er omsluttet af det. Opsamlings boksen er blevet fjernet fra maskinen.



B. hjul og rørformede stel hviler på jorden og øverste del af maskinen er blevet vendt fremad, så at indføringstragten hviler på jorden. Opsamlings boksen er blevet fjernet fra maskinen.

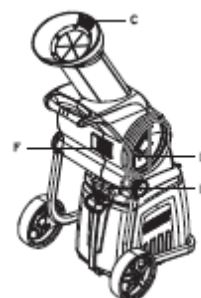
7. Sikkerhedsanvisninger

7.1 Sikkerhed information

Sikkerhed klistermærker eller billeder er blevet placeret på synlige områder af maskinen. Lav en note af ikoner og advarsel beskeder specifik på disse klistermærker



A. start-knappen er grøn, og forudsat med "I" tegn, der er universelt kendt som repræsenterer "ON". Stop knappen er rød og forsynet med "O" tegn, der er almindeligt kendt som repræsenterer "Off".



B. Der er en pil på toppen af motorhuset, som indeholder ordet "STOP". Den peger på det område, hvor stop-knappen kan findes på motorhuset. Dette sikrer, at operatøren kan finde placeringen af den knap i en nødsituation selv når operatøren ikke kan se overgangen fra hans eller hendes position.



C. Tre par ikoner er blevet tilføjet i relief på fronten af indføringen . Disse ikoner advarer om farer, der er aktuelt ved indføring af materiale.



Dette ikon advarer om faren ved roterende kniv for enden af tragten.



Dette ikon advarer om faren ved at indføre hænder i tragten . Hænder kan trækkes ind af kniv-systemet.



Dette ikon advarer om faren ved retur materiale, og det anbefales at holde en sikker afstand fra indføringshullet.



D. To par ikonerne er blevet tilføjet i kompostkammer dækslet. De kan ses gennem vinduet at kompostkammeret. Hvis brugeren ønsker at åbne dækslet til kammeret, vil disse ikoner fange hans eller hendes opmærksomhed.



Dette ikon sikrer at operatøren altid vil afbryde maskinen og altid afmontere det elektriske stik fra maskinen, når han eller hun ønsker at foretage vedligeholdelse på kniv systemet. Dette er for at sikre, at maskinen ikke kan starte uventet, når der udføres vedligeholdelse med hænder i nærheden af knivene.



Dette ikon viser risikoen for skader på hænder og sikrer, at brugeren venter indtil knivene er standset helt før dækslet åbnes. Når motoren er slukket, vil knivene fortsætte igen for en kort tid på grund af inertie. Dette er en farlig situation og vi advarer om her.



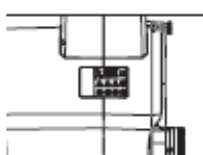
E. To ikoner vises i relief på låsen til opsamlingsboksen. Disse ikoner kan ses perfekt, når opsamlingsboksen er placeret på maskinen.



Dette ikon advarer om faren for hånd skader. opsamlingsboksen er også afskærmning for knivene.



Dette ikon advarer om faren for tilbageslag materiale. Chips slynges ud af bunden af maskinen med høj hastighed. Opsamlingsboksen beskytter operatøren og tredjemand mod denne fremskrivning. Når opsamlings boksen er fjernet, er beskyttelsen også fjernet. Dette er grunden til, at vi rådgiver låsning af opsamlingsboksen med sikkerhedslys for at sikre, at dette kan ikke ske utilsigtet.



F. Denne mærkat blevet monteret på bagsiden af maskinen og kan altid ses i transport- og arbejdsstilling af operatøren. Denne gruppe er en række vigtige sikkerheds -

beskeder og oplysninger om maskinen og fabrikanten:

En række af sikkerhedsinstrukser er symboliseret ved ikoner:

1. Læs denne brugsanvisning omhyggeligt i sin helhed, før du forsøger at betjene denne maskine.

2. Bær altid passende beskyttende beklædning, når de opererer maskinen (beskyttelseshandsker, beskyttelsesbriller, høreværn).

3. Du skal altid sørge for, at tilskuere holdes på et sikkert afstand (3 m). Mærkatene også udtrykkeligt henviser til tilstedeværelsen

af en række vigtige farer ved brug af ikoner:

4. Der er en reel fare for alvorlig skade med permanent skade på hænder.

5. Der er reel fare for alvorlige skader med varige skader på øjne og / eller ansigt gennem projektionen af splinter.

Derfor skal du aldrig, trykke på de gummi klapper i indføringsåbningen, mens der arbejdes.

6. Maskinen må aldrig bruges ind, når vejret er fugtigt og må aldrig blive udsat for vand, der direkte falder på maskinen.



Dette mærkat viser også identitet etiketten på den maskine, som indeholder følgende oplysninger: • år for fremstilling • effekt • model • Vægt • type nummer • Garanteret A-vægtede lydeffektniveau • serienummer

Også denne etiket angiver navn og adresse på den fabrikanten. Etiketten bærer EF-mærket i overensstemmelse i EF-etiket format. Mærkatene angiver, hvad det garanterede Støjniveau (LWA) er af maskinen i dB (A) i overensstemmelse med EU-direktiv 2000/14 EF. Dette vigtige sticker har løbenummer BQ501 220 040 og skal udskiftes, hvis det er beskadiget eller bliver ulæselig.



G. Denne mærkat leveres med maskinen, og skal påsættes af operatøren eller andet sted er synlig på maskinen med besked på sproget i det land, hvor operatøren : Dette mærkat udtrykkeligt minder brugeren til at undersøge bolte bibeholde knive til sikring af befæstelser i 5 timers indkøringsperiode for monteringen af nye knive eller vende eksisterende knive. Dette gælder også for de første 5 løb timer, når Maskinen er sat i drift. Den til spændingsmoment er: 10 Nm. (Bestil Nr.: BQ 505.010.160)

Forsigtig:

De sikkerhed stickers, der indeholder oplysninger om sikkerhed, der er beskadiget på grund af brug eller rengøring, blevet ulæseligt eller er blevet fjernet, skal straks udskiftes. Klistermærker og dele kan fås hos din officielle ELIET forhandler.

- Klistermærke: BQ 501 220 040
- Chipping kammer cap: BR 930 010 050
- Feed hopper: BR 930 010 120
- Sliding lås: BR 930 010 100

7,2 Sikkerheds bestemmelser



indføringsbegrænsning:

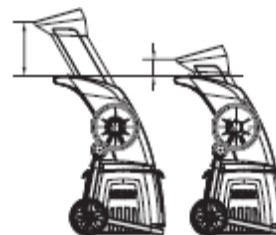
Et indføringsbegrænsningsskærm er monteret på NEO modellen, for at sikre, at den brugeren kan ikke komme i kontakt med knivvalsen ufrivilligt. Denne indføringsbegrænsning er konstrueret i overensstemmelse med reglerne i den europæiske sikkerhedsstandard.

Advarsel:

Denne indføringsbegrænsning må aldrig fjernes. ELIET påtager sig ikke noget ansvar for ulykker, der kan være grund til dette.

Indføringstrakten:

Indføringstraktens højde og længde er udformet i overensstemmelse med Den europæiske sikkerheds-regler for NEO2 og NEO3 modeller for at forhindre den almindelige bruger, kommer ufrivilligt i kontakt med knivene. Som en forholdsregel, forbyder ELIET operatøren stikke armen længere ned end til Håndledet i åbningen.



indføringsbegrænsning:

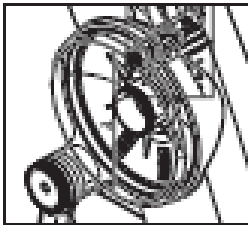


Gummi flaps som er monteret inden for indføringsåbningen, er specielt designet til at beskytte brugeren mod flyvende træflis. Placeringen og formen sikrer, at flapsene holder det komposterede haveaffald så meget som muligt i maskinen.

Du skal under ingen omstændigheder trykke på denne flaps, når maskinen er i drift.

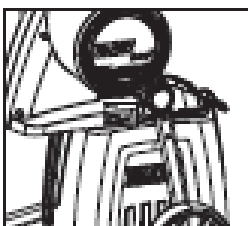
Valg af materiale:

ELIET tager sigte på bæredygtighed og tilbyder også en garanti med hensyn til brugernes sikkerhed med hensyn til uforudsete forhold som følge af beslutningen om at anvende hightech komposit plast til at producere maskinen.



Dobbelt-vindue:

En todelt vindue skal åbnes for adgang til kompostkammeret. En drejeknap skal fuldt løsnes for at åbne første vindue. En sikkerhedskontakt vil blive aktiveret, når det åbnes og slukke motoren. Operatøren starter først motoren, når de to vindues dele er fuldt og korrekt monteret.

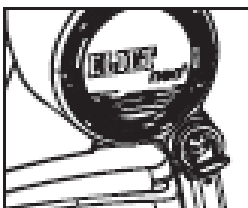


Opsamlersbeholder:

Opsamlings kasse fuld skærm ud decharge side af maskine. Dette sikrer, at du ikke kan lægge hænderne ufrivilligt hvor kan knivene skal findes ved udledning side. Den opsamlings boks beskytter også er operatør for fare på grund materiale returkommission om decharge side. Samlingen rubrik blevet udstyret med en sikkerhedsafbryder, der sikrer, at motoren er slukket, når opsamlings boksen er fjernet fra maskinen.

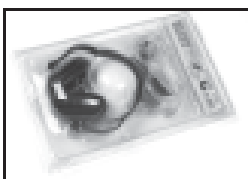
Motorbremse:

Motoren af maskinen er udstyret med en motorbremse. Når strømforsyningen er afbrudt, vil bremsen aktiveres, således at motoren og knivakslen går i stå på kortest mulig tid.



Stikdæksel:

Det beskyttende dække af stikket er udstyret med et stik klemme med enfaset modeller NEO og NEO2 der udøver en ekstra pres på stikket, når stikket er placeret således, at sandsynligheden er mindre, at det kan vibrere og løsnet sig automatisk, når du arbejder.



PPE:

For din sikkerhed anbefaler vi kraftigt at bruge Personal Protective Udstyr, der leveres som standard. Dette er grunden ELIET leverer sikkerhedsbeklædning med maskinen som standard. Dette sikkerhed sæt består af sikkerhedsbriller, høreværn og et par arbejds handsker.

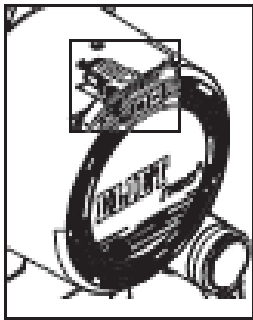
Forsigtig:

Hvis dele af denne sikkerhedsbeklædning er slidt, defekt eller tabt, ELIET anbefaler køb nye, som opfylder forebyggelse standard, før du starter næste arbejde session.



Nødstopfunktionen af kontakten:

Den røde kontakt vil komme ud, når maskinen er tændt ved hjælp af den grønne start-knap.



Termisk sikkerhedsrelæ:

Denne sikkerhed kontakt beskytter de elektriske motorvindinger fra overophedning, når de overbelastet. Motoren starter først igen når brugeren trykker på start-knappen efter en kort nedkøling periode.

Hovedafbryderen:

Motoren vil ikke starte automatisk igen efter en sikkerhedsudløsning er blevet aktiveret, eller der har været et strømsvigt. Den erhvervsdrivende skal altid give kommandoen for dette ved at trykke start-knappen.

7,3 Sikkerhedsinstruktioner

7.3.1 Generelle sikkerhedsinstruktioner

- Den Ejer Manual skal blive hos brugeren i sin fulde levetid. Det tjener som reference for brugeren, og gør det muligt for maskinen, der skal anvendes og vedligeholdes i overensstemmelse med de korrekte instruktioner. Altid henvis til denne brugsanvisning, hvis du er i tvivl om en handling, du er ved at udføre.
- Hvis instruktionerne angivet i denne vejledning er ikke klart for dig, så tøv ikke med at kontakte din Eliet forhandler for yderligere forklaring.
- Læs kapitlet med betydning for forhandleren (se: kapitel 8) og straks kontrollere, om maskinen er leveret i overensstemmelse med vejledningen.
- Når du har købt maskinen, få forhandleren eller en professionel til at give dig nogle instruktion om den korrekte brug.
- omhyggeligt at overholde alle sikkerhedsanvisninger, når du bruger ELIET maskinen! Læs omhyggeligt alle instrukser vedrørende brugen af maskinen. Alle disse instruktioner relaterer til din personlige sikkerhed.
- Altid overhold de gældende regler for arbejdstilsynet for at undgå ulykker.
- Læs og overhold alle sikkerheds-beskeder sendt oven på maskinen i form af klistermærker eller ikoner.
- under ingen omstændigheder overhovedet kan den oprindelige udformning af maskinen modificeres uden skriftligt samtykke fra ELIET EUROPE NV (Belgien).

7.3.2 Omhyggelig og sikringsbevidst brug

- Denne maskine er konstrueret udelukkende til at kompostere materiale, afskårne grene, blade og alle former for økologiske Have affald. Enhver anden brug end den udpegede operation er for egen risiko og ansvar for operatøren.
- Det er usikkert for personer, der lider hjerteproblemer og / eller har balance forstyrrelser at betjene maskinen.
- Tænk over, hvad du gør, når du betjener maskinen. Må ikke blive fristet til at lade rutinemæssighed sløve din opmærksomhed. Aldrig handel impulsivt eller i REFLEX.
- På trods af de omfattende sikkerhedsforanstaltninger, ikke at opsøge farlige situationer. (Bilag 7 indeholder en vejledende liste over farer. venligst læs den.)
- Aldrig arbejde med en maskine, der ikke har været fuldt monteret. Kontroller finish af maskinen for at sikre overholdelse af anvisningerne i denne vejledning.
- Du må aldrig bruge maskinen uden indføringstragt, fødebegrænsning (på NEO) eller Gummilameller i tuden.
- Du må aldrig bruge maskinen uden kompost kammer dæksel monteret.
- Du må aldrig bruge maskinen uden opsamlingsboksen.
- Du må aldrig bruge kompostmaskinen i en anden stilling end sin arbejdsstilling. (Se § 6.3.)
- Brug aldrig kompostkværnen når hjulene ikke er ikke blevet monteret.

- Må ikke konstant indføre tykke grene med en maksimal diameter på 30 mm i maskinen
- Forsøg aldrig at kompostere materiale, der er frosset.
- Brændende genstande må aldrig indføres i maskinen (for eksempel en cigaret eller kul).
- Indsæt ikke fremmede materialer. (Tråd, sten, metal, plast, tekstiler, osv.)
- Af etiske grunde, acceptere Eliet intet ansvar for eventuelle skader ved uheld til kæledyr eller personer, der er forårsaget af sine maskiner.
- Du må aldrig bruge metal værktøj til at skubbe haveaffald i indføringen. En plast pagaj leveres med hver NEO model. Dette kan bestilles separat for de andre modeller, NEO2 og NEO3, ved at bestille artikel nr. MA 001 001 032
- Aldrig arbejde under forhold, hvor lys intensiteten er mindre end 500 Lux.
- Altid arbejde på et stabilt og fladt overfladen.
- Brug aldrig maskinen, når det regner, og undgå vand direkte ned på maskinen
- Undgå elektrisk stød: Aldrig udfør alle handlinger eller arbejde med maskinen, når dine fødder i vand, eller når dine hænder eller fødder er våde.
- Forsøg aldrig at ændre en maskines indstilling og aldrig udføre vedligeholdelse, når motoren kører.

7.3.3 Operatørens ansvar

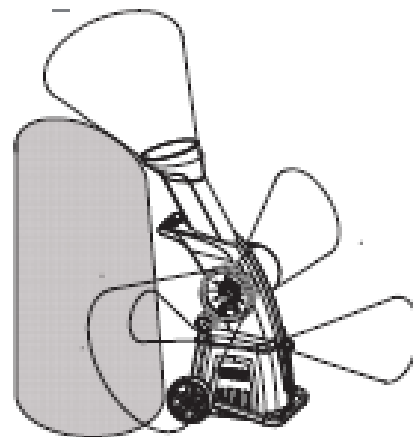
- Alle personer, der bruger maskinen antages at være fuldt fortrolig med sikkerheds instruktioner.
- Operatøren er fuldt ansvarlig for brug af maskinen i forhold til sig selv og til tredjemand.
- Det antages, at operatøren af denne maskine er modne nok og har nok fornuft til at træffe beslutninger for sig selv.
 - Mindreårige må ikke betjene maskinen. Dog gælder dette ikke for unge over 16 år, der skal lære at betjene maskinen under tilsyn af en erfaren operatør.
 - Børn (yngre end 16 år), og dyr skal holdes i god afstand (> 3 m) fra maskine.
 - ELIET anbefaler, at maskinen ikke må udlånes til andre. Men hvis det sker, bør den kun udlånes den til personer, der er fortrolige med maskinen. Vær sikker på, at brugeren er klar over de potentielle farer, og sikrer, at han læser manualen, før han bruger maskine.
 - Denne maskine må kun betjenes af personer, der er i god fysisk tilstand. Hvis du bliver træt i løbet af det arbejde, tage et hvil i god tid. Personer, der indtager alkohol eller narkotika, skal ikke betjene denne maskine.
 - Brugeren skal udarbejde en liste, som registrerer antallet af arbejdstimer. Dette vil sikre, at de gentagne vedligeholdelsesplan kan følges korrekt i forhold til maskinen.

7.3.4 Personlige værnemidler (PPE)

- Du skal være iført korrekt tøj til at betjene denne maskine. Det er, beklædning, der dækker hele kroppen, tunge beskyttelseshandsker og lukkede skridsikkert fodtøj.
- Må ikke bære løst tøj (et sjal, for eksempel, bør undgås med alle midler). Langt hår skal bindes ved hjælp af en hætte eller en hovedbøjle, eller bæres i en hestehale.
- Til beskyttelse af de mest følsomme sanser, anbefaler Eliet høreværn og sikkerheds beskyttelsesbriller.
- ELIET anbefaler ikke at bruge en Walkman eller en bærbar MP3-afspiller, mens de arbejder.
- Kompostering kan resultere i støvdannelse. Hvis dette støv irriterer dine lunger, anbefaler vi, at du bærer en støvmaske i overensstemmelse med følgende standard: direktiv 89/686/EC.

7.3.5 Fare zone

- Under det arbejde, ikke tillader tilskuere at overskride den risiko zone, der strækker sig op til 3 m omkring maskinen.
- Ved brug, bør operatøren stå på bagsiden af beholderen, hvis han eller hun ønsker at indføre affald i beholderen. Du må ikke bøje dig over indføringstragten Dette vil sikre, at du forbliver uden for området hvor der fare for at chips flyver ud af tragten.
- Altid arbejde med både vindues dæksler lukket.
- Brug aldrig maskinen uden opsamlingskassen monteret og låst.
- Kontakt med bevægelige dele, kan forårsage personskade eller skade. Vær opmærksom på at hænder, fødder eller løsthængende tøj er langt væk fra bevægelige dele.
- Du må kun betjene maskinen, når den er i sine normale arbejdsbetingelser: Det betyder situation, hvor både hjul og rørformede stel er håndfast hvilende på jorden. (Se § 6.3.)
- Maskinen må ikke vippe for at reducere fødehøjden, når der komposteres.
- Du må ikke tage nogen risiko, og straks stoppe maskinen, så snart nogen kommer ind i fare zonen. (Læs afsnit 9.3.2, du slukker motoren.)
- Børn og dyr skal holdes langt væk fra maskinen.
- Når du forlader maskinen, skal motoren være slukket, og maskinen skal være afbrudt lysnettilslutningen.
- Når motoren kører, fokuser al din opmærksomhed på drift af maskinen.



7.3.6 Periodisk vedligeholdelse

- Periodisk vedligeholdelse er af afgørende betydning. Af denne grund, følg nøje vedligeholdelsesplan i denne brugsanvisning (se § 11.2.2).
- Udarbejd en vedligeholdelsesplan register, hvor du holder udført vedligeholdelse opdateret i detaljer.
- Knivene skal kontrolleres for at bestemme deres skarphed for at sikre god drift af din maskine. Skarpere knive til tiden (læs § 11.4.2).
- Kontrollér altid knivbolte for spænding i en indkøringsperiode på 5 timer efter installation af nye knive eller vende brugt knive. Dette gælder også for de første 5 timer, når maskinen er sat i drift.
- Regelmæssig rengøring af maskinen er af afgørende betydning. Især holde lufttilførsel til ventilation af motoren fri for forhindringer. Dette vil forhindre overophedning og deraf følgende skader på maskinen.
- Når dele skal fornyes som følge af slitage eller fejl, skal du altid anmode om ægte ELIET service dele fra din ELIET forhandler. Dette er vigtigt af hensyn til din egen sikkerhed.
- Listen af originale reservedele og deres bestilling af kode kan læses online ved at besøge www.flextrading.dk
- Når du finder revner eller brud i det gennemsigtige vinduet, skal det straks udskiftes.
(” Del Nr.: BG 930.010.050)
- Altid sikre, at motoren er slukket, og stikket afbrudt, før du udfører reparationer eller vedligeholdelse. Altid vent, indtil knivene er helt stille, før de foretager enhver operation.
- Altid iført tøj til udførelse af vedligeholdelse.

7.3.7 Grænser for maskinen

- Gren diameter, at ELIET ordinerer til denne model som den maksimale er 30 mm (NEO) og 35 mm (NEO2 da NEO3). Denne diameter må ikke overskrides af hensyn til din egen personlige sikkerhed og for at sikre en lang levetid på maskinen.

- Kompostmaskinen må kun belastes op til 70% af sin maksimale kapacitet, når temperaturerne er lav, og når der er frost.
- Netto vægt af NEO er på 42 kg (NEO2 og NEO3: 45 kg). Husk på dette, når du transporterer maskinen.
- Maskinen skal altid sættes på en flad og jævn overflade.
- Af hensyn til stabilitet, vil maskinen aldrig blive sat på en skråning, der overstiger nedenstående værdier:

Maksimal hældning fremad: NEO: 20 ° NEO2/NEO3: 18 °

Maksimal hældning baglæns: NEO: 12 ° NEO2/NEO3: 10 °

Maksimal hældning sidelæns til venstre: NEO: 15 ° NEO2/NEO3: 13 °

Maksimal hældning sidelæns til højre: NEO: 10 ° NEO2/NEO3: 8 °

- Opsamlerboksen er indholdet på 50 l. Det må aldrig være fyldt højere end "fyldt" punkt.
- En komplet opsamlingsboks med kompost vil i gennemsnit veje 15 kg.
- Brug aldrig opsamlingsboksen til andre formål, og dens laste kapacitet er begrænset til 50 kg.

7.3.8 Retningslinjer i forbindelse med elektriske maskiner

På maskiner drevet af en elektromotor, skal følgende retningslinjer overholdes.

A. Relateret til NEO og NEO2

Nedenfor har vi skrevet de særlige kendetegn ved motoren:

NEO:

230 V 50 Hz P: 2500 W I: 12,0 A cos. : 0,91 n: 2.770 omdr./min Capacitor: 30 µF

NEO2:

230 V 50 Hz P: 3.000 W I: 13,6 A cos. : 0,96 N: 2.820 omdr./min Capacitor: 40 µF

NEO3:

400 V 50 Hz P: 3.500 W I: 6.5 A cos. : 0,78 n: 2.800 omdr./min

- Motorerne skal forsynes med strøm fra en enfaset vekselstrøm linje (AC) med spænding 230 V og 50 Hz. Kontroller egenskaberne af strømforsyningen. Kontakt din energi-leverandør eller en sagkyndig hvis du mangler oplysninger om dette spørgsmål.
- Sikringen på netværket skal have en sikring på mindst 13 (i tilfælde af NEO) og mindst 16A (i tilfælde af NEO2).
Lysnettet netværk med en højere beskyttelse (overstrøm fuse <13A) kan forstyrre den gode betjening af maskinen, fordi den bliver udløst for ofte.
- Sikre, at ingen andre high-power enheder er tilsluttet til den linje, som forsyner maskinen. Sluk enhver anden enhed, eller forbind dem til en anden kreds.
- Undgå elektrisk stød: Derfor brug altid 3-tråds forlængerledninger (3 x 2,5 mm²: L1, L2, jordforbindelse), hvor stikket er monteret med en jord forbindelse.
- Brug aldrig en forlængerledning, der er længere end 20 m.
- Stikket, der er sluttet til maskinen skal svare med den model, som beskrevet i specifikationer nedenfor.
- Danmark, Tyskland, Belgien, Holland, Frankrig, Italien, Spanien og Østrig: Type E & F CEE 7 (Hun)
- Storbritannien: Type G BS 1363 (Hun)
- Schweiz: Type J SEV 1011 (Hun)

B. Med hensyn til NEO3

Nedenfor har vi noteret de særlige kendetegn ved motoren:

NEO3: P: 3.500 W In: A

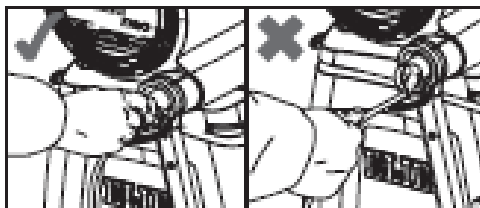
- Motoren skal forsynes med trefaset vekselstrøm linje (AC) med spænding 400 V og 50 Hz. Kontroller egenskaberne af strømforsyningen. Tilkald en Ekspert hvis du mangler oplysninger om dette spørgsmål.
- Sikringen der beskyttelse af lysnettet netværket vil have en afbryder på mindst 20a sikring, skal have en respons tid, som er i overensstemmelse med C-kurve.
- Undgå elektrisk stød: Derfor brug altid 5-leder forlængerledninger (5 x 2,5 mm²: L1, L2, L3, PE og jordforbindelse), hvor stikket er monteret med en jord
- Brug aldrig en forlængerledning, der er længere end 20 m.
- Stikket, der er sluttet til maskinen skal være i overensstemmelse med den model, som er beskrevet i specifikationer nedenfor.
- Hun CE-stik med fem ben (L1, L2, L3, PE, jordforbindelse) 16 A (380 V) Rotationsretningen af knivakslen skal kontrolleres en gang når forlængerledningen er blevet tilsluttet. Hvis rotationsretningen er ukorrekt, vendes faserne. (Læs bilag 4).

C. Generelt

Advarsel:

Ved hjælp af en uhensigtsmæssig forlængerledning (overtryk, længde eller stikkets kvalitet) kan føre til alvorlige skader på maskinen. Sådanne skade, vil annullere eventuelle krav om garanti.

- Den strømkreds, som maskinen er tilsluttet, skal være beskyttet af en 30 mA RCD (Residual Current Device).
 - Det ledningsnet, som maskinen er tilsluttet, bør være jordforbundet.
 - Strømknappen på maskinen har en integreret termisk beskyttelse. Hvis den interne motor temperaturen overstiger en standard værdi på grund af langvarig kraftig belastning, overbelastning, blokering eller mangelfuld køling, vil motoren automatisk blive slukket. Lad motoren køle ned og genstart den i henhold til den beskrevne start procedure (se § 9.3.1).
 - Vi anbefaler at bruge en forlængerledning i overensstemmelse med CE-standard, der opfylder beskyttelse norm IP65.
 - Brug aldrig en forlængerledning, der viser tegn på at være beskadiget. Det betyder normalt, at der er en reel risiko for kortslutning eller elektriske stød.
 - Sørg for, at forlængerledningen ikke er i nærheden af varme eller skarpe genstande, der kan perforere i ledningen mens maskinen er i drift.
 - Når forbindelsen er lavet til en stikkontakt, der er placeret uden for, skal dette stik i overensstemmelse med beskyttelsesklasse IP65.
 - Sørg for, at stikket altid passer i soklen, og at stikkets ben altid forsvinde inden for i soklen. Hvis dette ikke er tilfældet, kan der være en reel fare for elektrisk stød.
- Hvis stikket ikke passer i stikket, bed en elektriker til at erstatte stikprop eller en stikdåse.
- Fjern aldrig et stik ved at trække i forlængerledningen. Dette kan medføre en kortslutning fare.



Advarsel:

Elektriske stød kan opstå, skal du tilslutte et stik til lysnettilsluttet mens dine hænder er våde.

- Det er forbudt at drive maskinen i regnvejrr. Udsæt aldrig maskinen for vandindtrængning.

Advarsel:

Elektrisk udstyr kan forårsage kortslutning, når de udsættes for vand og fugt. Derfor altid sikre elektriske komponenter er tørre.

Forsigtig:

En elmotor kræver tilstrækkeligt køling. Her, den elektriske motor er luftkølet. Denne luft kommer ind gennem lufthullerne i venstre side af huset. Altid sikre, at disse luftindtag er frit for at sikre, at motoren ikke overophedes.

8. 8. Forhandler forberedelse**Advarsel:**

Som en ELIET forhandler skal du være sikker på at dine kunder er fortrolige med funktionen af maskinen, og også opmærksom på de mulige farer, mens du bruger det. Du forventes at gå gennemgå vedligeholdelses punkter i maskinen sammen med den nye ejer. Gentag disse instruktioner, indtil den nye ejer har fuldt ud forstået det hele.

Advarsel:

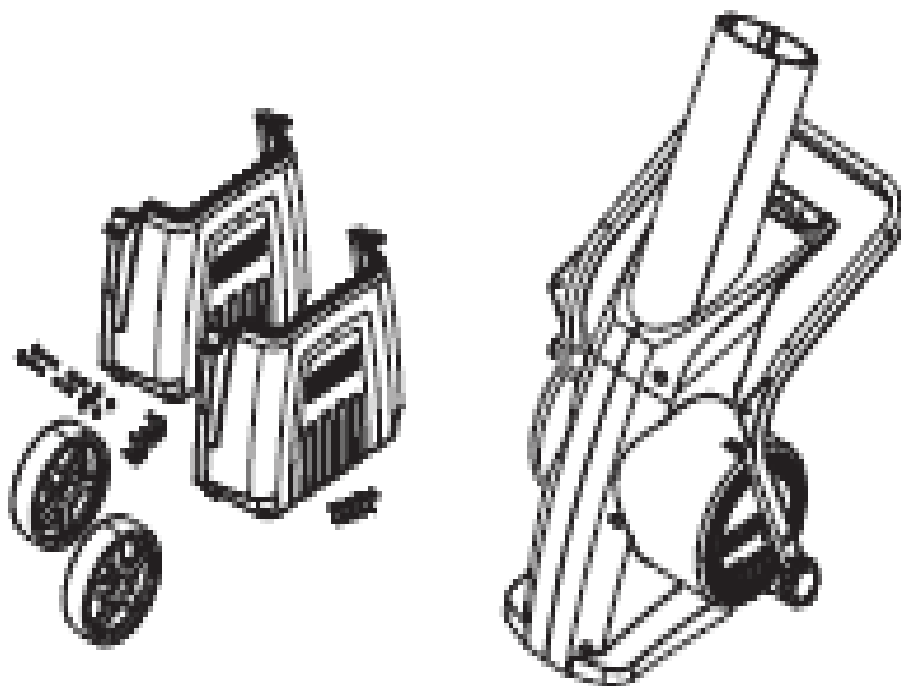
Fabrikanten, ELIET ønsker at understrege, at forhandleren udtrykkeligt skal påpege, at de kunder, at de skal undersøge og efterspænde knivbolte, inden for de første 5 driftstimer.

**ALLE KNIV Bolt skal spændes korrekt, når de FØRSTE 5 driftstimer er overskredet.
(spændingsmoment: 10 Nm.)**

Ignorerer du denne operation, kan det forvolde alvorlig skade, og kan endda føre til døden. Ud over at beskadige maskinen, vil kunden miste enhver ret til at gøre krav på garantien. Se liste med til spændingsmomenter i bilaget.

- ELIET maskiner er emballeret i overensstemmelse med fælles regler, der gælder for en sådan transport. Leveringer vil altid være af fabrik. ELIET kan derfor ikke holdes ansvarlig for skader der opstår under transporten.
- Hvis du bemærker skader på emballagen, når varen er accepteret, skal du altid kontrollere status af maskinen for at sikre, at det ikke er beskadiget. Rapportér enhver afvigelse på levering bestilling før underskrivelse for modtagelse.
- Skulle maskinen blive beskadiget, bør du altid straks indgive en klage til fragtfirmaet.

Når maskinen er blevet fjernet fra sin emballage, er det stadig ikke er færdigmonteret. Din Forhandler vil stå for samlingen. Nedenfor giver vi nogle retningslinjer:



NEO¹, NEO²

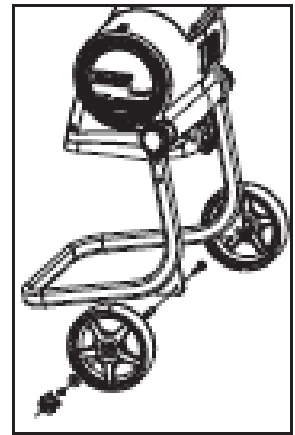


Følgende dele findes i emballagen til udpakning.

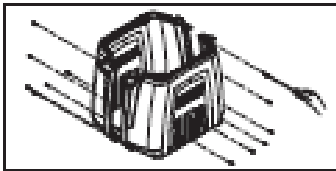
- Maskine (NEO, NEO2, NEO3)
- 2 hjul (NEO, NEO2, NEO3)
- En pose med trykknapper for hjul (indhold: 2 x M8x65 mm bolte, 2 x M8x Ø30 mm flad skiver, 2 x M8 Låsemøtrikker, 2 x hjulaksel, 2 x aksel dæksler) (NEO, NEO2, NEO3)
- 2 halvdele af opsamlings boks (NEO, NEO2, NEO3)
- En pose med skruer til opsamlings boks (12x5 mm skruer x 20 skruer) (NEO, NEO2, NEO3)
- 1 x indføringstragt (NEO, NEO2, NEO3)
- 1 x gummi sikkerhedsflap (NEO, NEO2, NEO3)
- 2 x støtte plader (NEO, NEO2, NEO3)
- En pose med trykknapper til indføringstragt indhold: 6 x skruer (Ø5 x 20 mm Torx ® 20)) (NEO2, NEO3)
- Sikkerheds kit (NEO, NEO2, NEO3)
- Bruger manual og garantibevis (NEO, NEO2, NEO3)
- Paddel (NEO)
- Tilbehør til aftagning af kniv akslen (NEO, NEO2, NEO3)
- mærkat med en besked til minde brugeren om at stramme knivene (NEO, NEO2, NEO3)

Du bør starte med montering af hjul:

- Hjulene skal monteres på ydersiden af rørrammen.
 - To trekantede støtter er svejset på det rørformede stel at hver enkelt har et firkantet hul. Sæt bolten gennem hullet,
 - Skub bøsningen over bolten, smør bøsningen med olie og dernæst, skub hjulet med navet over bøsningen.
 - Sæt den flade skive på bolten og stram bolten ved hjælp af låsemøtrikken M8 (SW 13).
 - Kontroller om hjulet drejer gnidningsløst. (Hvis det er nødvendigt at løsne møtrikken.)
 - Sæt dekorative dæksler i fordybningen af hjulet, så 4 kroge på hættten glide ind i 4 retvinklede åbninger og Det dekorative dæksel er fastspændt.
 - Gentag denne procedure for det andet hjul.
- Sæt maskinen oprejst i sin arbejdsstilling (læs bilag 1).



Nu kan opsamlingsboksen monteres:



- Sæt kanterne af de to halvdele af plast sammen, således at de to halvdele har form som en kasse.
- Huller er lavet på tolv steder med hvilke de to halvdele kan skrues sammen ved hjælp af 12 skruer.
- Skru de 12 skruer helt ind så skruehovedet er helt sunket ind i fordybningen af hullet (max.

spændingsmoment: 2 Nm). Brug en Z2 stjerne skruetrækker.

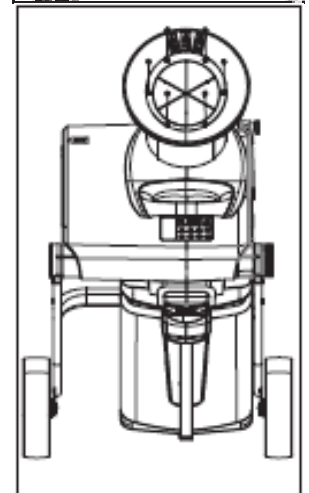
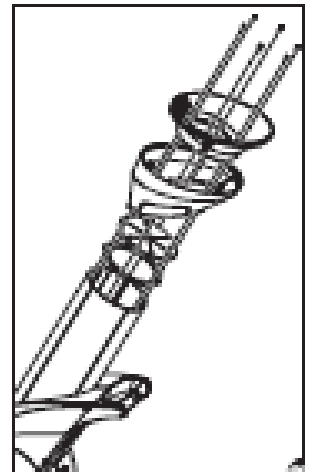
NEO2 og NEO3-modeller leveres med indføringstragten umonteret

- Anbring de to plader (i form af en halv måne) på aluminium delen på tragten. Disse plader kan kun monteres på en måde. Se tegning.

Fortsæt som følger:

- Næste placere gummiskive på pladerne, så hullerne passer.
- Nu Skub plastik tragte over aluminium røret (med sikkerhed ikonerne frem).
- Anbring tragten og sørg for at de 6 huller passer korrekt i ribben i aluminium røret.
- Nu strammes de 6 skruer ned, så tragten er fastspændt (Skruestrækker: Torx ® 20, tilspændingsmoment: 5 Nm)
- Udfør en testkørsel på maskinen og vær fortrolig med at alt fungerer korrekt.
- Forhandleren skal også kontrollere den korrekte drift af sikkerheden bestemmelse:
- Sikkerhedskontakt i opsamlingsboksen.
- Sikkerhedskontakt af det gennemsigtige vindue
- Motorbremse (vil motoren bremses, når det er slukket: Stop tid ± 5 sekunder).

Forhandleren vil også påpege over for kunden, hvordan han eller hun kan ændre rotationsretning maskinen i tilfælde af NEO3. Maskinen kan jo rotere i den modsatte retning, hvis forlængerledning eller ledningsnettet har ændret forbindelse ordninger.



(Læs, hvis det kræves, bilag 4).

Endelig skal du sørge for, at garantibeviset er udfyldt helt i bund og underskrevet. Dette, for at undgå nogen garanti tvist. Læs ovennævnte garanti betingelser.

Også straks registrere køb online for at sikre din garanti ret er aktiveret. (www.eliet.eu)

9. Brugsanvisninger

9,1 Indledende kontrol

Forsigtig:

Inden du begynder at arbejde, anbefales det at komme til vane at kontrollere følgende punkter.

Tjekliste

1. Forvis dig om, at de skærende knive er forsvarligt på plads og i god stand. For en sikkerheds skyld, Stram knivbolte. (SW 10) (Se listen med spændings moment for bolte i bilag 6). Hvis knivenes skarphed er slidte, bør dette udføres først. Kontroller knivene og knivholder for revner og rifter og udskift efter behov (se § 11.4.3, Bakke og udskiftning af knive).
2. Check om opsamlerboksen rigtigt passer ind i maskinen og sikrings låsen er blevet trykket ned.
3. 3. Kontroller, om det gennemsigtige dæksel er på knivkammeret (og hvorvidt det er i en god stand)
4. Altid sikre om knivkammeret er tomt.
5. Kontroller, om snavs ikke blokerer knivgitteret.
6. Check om alle bestemmelser vedrørende sikkerhed på maskinen stadig fungerer. Når disse punkter er blevet kontrolleret og godkendt, kan du forberede dig inden for drift (se Kapitel 9.2) og flytte maskinen til arbejdsstedet.

9,2 Forberedelse af arbejdsstedet

- Ryd området først, hvor maskinen skal bruges.
- På skråninger, brug aldrig maskinen (ikke forlæns, baglæns eller sidelæns hældning).
- Det materiale, der skal komposteres skal sorteres på forhånd. På denne måde kan du være sikker på, at der ikke er fremmedlegemer, der kan komme ind i maskinen med det materiale, der skal komposteres.
- Fremmedlegemer er defineret som: Alle ikke-økologiske formål eller materiale ud over den anførte kapacitet (såsom metal, sten, plast, PVC, snore, ...). Noget af dette kan forårsage alvorlige skade på din maskine eller kan blive skubbet ud, næsten som projektiler mod brugeren.
- Maskinen skal altid sættes op på en sådan måde, at vinden vil blæse den producerede støv væk fra det område, hvor den elektriske motor suger sin køleluft.

9,3 Start og stop af motor

9.3.1 Start af motor

- Altid sikre, at alle splinter er blevet fjernet fra kompostkammeret, før du starter maskinen. Hvis det er nødvendigt, tøm komposteringskammeret.
- Sikre, at indføringstragten er tom (ingen haveaffald, uden brug af værktøj, osv.).

Forsigtig:

Læs først sikkerhed anvisningerne i § 7.3 ..

- Altid bruge en godkendt forlængerledning der ikke viser tegn på fysiske skader. Forlængelsen ledningen kapacitet ville i høj grad være tilstrækkeligt (NEO da NEO2: 3 x 2,5 mm², NEO3 5 x 2.5mm²: max. 20 m lang). Beskyttelsen rating af stik skal være IP 65. Sådanne forlængerledninger kan bestilles hos din autoriserede ELIET forhandler.
- Tryk strøm dækslet ned (for NEO eller NEO2) og monter stikket til forlængerledningen i maskinen. Først fjernes spåner og træaffald fra stik huset, hvis det er påkrævet, inden du tilslutter ledningen.
- Sikre, at stikket er skubbet helt mod stop, så dette er fastsat på maskine.
- Sikre, at ingen er i nærheden af maskinen og rulle forlængerledningen helt ud indtil du er på det nærmeste stikkontakt i ledningsnettet.
- For det første, skal du indsætte forlængerledningen stikket i en stikkontakt.
- Sæt stikket i en stikkontakt nærmest arbejdsstedet på en sådan måde, at sikre at ledningen er så kort som mulig (max. 20 m). Hvis forlængerledningen er for lang, vil dette resultere i en betydelig modstand med et tilsvarende tab af strøm fra motoren.
- Hvis stikket på ledningen ikke svarer til den af maskinen, kan du bestille et passende forlængerledning, fra din ELIET forhandler (find en autoriseret ELIET forhandler i nærheden af dig ved at besøge www.eliet.eu).

Advarsel:

Sikre, at aldrig udsætte maskinen for vand, (såsom: regn, Sprinklervanding system, osv.). Dette kan resultere i en kortslutning tilstand. Hvad mere er, kan brugeren blive udsat for elektriske stød.

- Tryk på den grønne knap (I) og motoren vil lydløst starte op.
- Hvis motoren ikke starter, skal du kontrollere, om sikkerhedsforanstaltninger (Opsamlingsboksen, knivkammer vinduet) er OK. (Læs, hvis det kræves, fejlfinding i bilag 8).
- Hvis maskinen vibrerer unormalt, eller hvis det skulle producere vibrationer, lyde, når du kører uden belastning, skal du straks slukke for maskinen og fastslå årsagen af ubalance. (Læs fejlfinding i bilag 8).

**Forsigtig:**

Når iført høreværn, skal ekstrem forsigtighed tages med enhver handling, da motoren er svært at høre.

Advarsel:

Knivakslen drives direkte af motoren. Disse knive er permanent tilsluttet og drevet af motoren. Dette betyder, at maskinen bliver farlige, så snart motoren begynder at køre. Motoren skal derfor slukkes straks, hvis du støder på en situation, hvor du ikke længere har kontrol over arbejdet.

9.3.2 Stop Motor

- Den røde stop-knap (O), der rager lidt frem, når maskinen er i drift, kan findes ved siden af den grønne start-knap (I). Der er en pil (STOP) på huset, der angiver placeringen af dette.
- Tryk på den røde knap og strømforsyningen vil blive afbrudt og derfor vil motoren stoppe, og vil blive bremses.



Forsigtig:

Maskinen er udstyret med en motorbremse, der vil bringe motoren og kniv akslen i stå inden for 5 sekunder, når motoren er slukket. Altid vær sikker på, at kniv akslen faktisk er stoppet, før du udfører vedligeholdelse eller et indgreb på maskinen. En fejl eller slitage på bremsen kan betyde, at maskinen kan have brug for en længere bremselængde, der kan udgøre en skade risiko. Derfor altid være meget forsigtige. Hvis det er nødvendigt, få maskinen kontrolleret af Deres ELIET forhandler.

Maskinen vil også stoppe, hvis:

- Du trækker stikket til forlængerledningen ud fra maskinen.
- Du tager opsamlerboksen fra maskinen.
- Du løsner monterings knappen på knivkammer vinduet.

Forsigtig:

Træk aldrig i ledningen, når du afbryder stikket. Dette ville trække kabler fra ledningen fra forbindelses ben i stikket. En ledning, der er blevet løs udgør en reel fare for kortslutning og elektriske stød. Derfor altid brug grebet af stikket til at trække den væk.

9,4 Betjening af maskinen

9.4.1 Inden arbejdet påbegyndes

- Bær passende beklædning, beskyttelsehandsker og sikkerhedsudstyr som beskrevet i denne vejledning (se Kapitel 7.3).
- En god bruger er velorganiseret og planlægger hans arbejde. Dette vil gøre det muligt for ham at få et overblik af arbejdet og for at undgå ulykker og forkerte handlinger med maskinen.
- Grenene er systematisk stablet før de påbegynder arbejdet: Tykke grene, tynde grene, blade og fugtig produkter. Sikre, at materialet ikke indeholder fremmedlegemer.
- Sikre, at strømforsyningen er trukket, så den ikke hindrer fodring af træ, der skal komposteres. Og sådan for at forhindre, at brugeren fra at snuble.

Forsigtig:

Når motoren kører, roterer knivene, derfor, komposterer den omgående det materiale, der er indført i tragten og afleverer det i opsamlingsbeholderen.

9.4.2 Under arbejdet

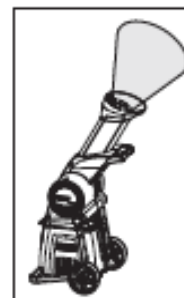
Advarsel:

Husk: Når maskinen bruges ved temperaturer omkring frysepunktet, må maksimal størrelsen af gren materiale begrænses til 20 mm.

Forsigtig:

Bær din personlige beskyttelsesmidler, når motoren kører. Dette betyder følgende: Handsker, beskyttelsesbriller og høreværn.

- Vær forsigtig, når du udfører arbejdet. Mens drift af maskinen, fokuser din koncentration fuldstændigt om arbejdet.
- At føde haveaffald i indføringstragten, bag fra kompostmaskinen, hvor transport håndtaget kan findes. Aldrig buk sig ind over indføringstragten med hovedet. På denne måde, vil du ikke være inden for den zone, hvor flyvende splinter, kan forekomme og kan forårsage personskader.
- Når du indsætter grene, først den tykkeste ende af grenen.



- Da indføringstragten er begrænset på grund af sikkerhedsmæssige årsager, er det nyttigt at have en beskæringssaks ved hånden. Du kan således hurtigt klippe grene, der er en hindring for indsættelse, væk.

Forsigtig:

Til enhver tid sikre, at beskæringssaks ikke kan falde i indføringsåbningen. Fastgør saksen med en kort snor til det rørformede stel på maskinen.

- Når du indsætter det materiale, altid hold det fast. Rotationen af knivene giver en rolig indføring af materiale i opsamlingsbeholderen. Hvis operatøren ikke fortsætte med at holde træet fast, vil den automatisk blive trukket alt for hurtigt ind i maskinen, som kan føre til at knivakslen stopper.

- Brugeren skal selv kontrollere hastighed, hvormed træet fodres i (hurtigere eller langsommere). Indføringshastigheden vil variere afhængigt af tykkelsen af materialet eller mængden af haveaffald er, at blive indsat på samme tid.

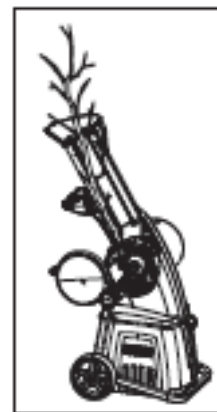
- Korte træstykker uden løv (± 10 til 15 cm) udgør en vis risiko, under komposteringen.

Når de kommer ind i knivkammeret, kan de blive trukket ind i blade-systemet på en ukontrolleret måde og give stor modstand. Dette kan ødelægge maskinen. Sikre, at du ikke har disse korte emner i materialet der skal komposteres.

- Lytte opmærksomt til de særlige kendetegn ved motoren, under brug. Hvis du bemærker at hastigheden af maskinen falder markant, bør du straks trække træ tilbage for at give motoren tid til at komme op i omdrejninger igen

- Skulle knivakslen blive blokeret alligevel, standse straks motoren, så den ikke overophedes.

TIP: overdrive ikke mængden af materiale, som du indsætter. Du vil arbejde hurtigere, hvis du indføre to grene den ene efter den anden ind i maskinen end på samme tid.



Forsigtig:

Aldrig indføre hænderne i indføringsåbningen. Selv hvis du bemærker, at en kugle af haveaffald blokerer indgangen til knivkammeret på bunden af indførings tragten, aldrig brug hænderne til at presse bolden igennem.

Træk haveaffald tilbage, løsne den og indfør det igen. Brug pagaj eller et træstykke til at skubbe bolden igennem, hvis det kræves.

- Indsættelse af en stor mængde af grønne haveaffald på én gang kræver den nødvendige tid til at sikre, at det behandles på maskinen. Derfor sikre, at det nye materiale, som du vil indføre ikke kræver for stor kraft. Når du hører, at motoren igen opererer på fuld fart, kan du igen få maskinen til at køre på fuld kraft.

- Når du ønsker at makulere en masse fugtigt haveaffald på én gang, regelmæssigt kontrollere, om klæbrige chips ikke hober sig op i knivkammeret. Dette kan fortsætte med at stable op, og derfor kan dele af kalibrering soldet bliver blokeret. Dette vil reducere arealet langs og ydelsen. Maskinen vil derfor kræve mere tid til at behandle en mængde af chips og dermed vil maskinen ydeevne fald. Øjeblikkelig stands maskinen og fjerne den blokering, når du har konstateret, at usædvanlig få chips bliver produceret af maskinen, til trods for at du indsætte nyt haveaffald, og at hastighed på motoren er faldet betydeligt.

Forsigtig:

Hvis knivkammeret bliver tilstoppet, sluk for maskinen for at fjerne blokeringen. Sikre, at du venter til knivene er helt stoppet, før du gennemfører en operation på maskinen. Afbryd altid stikket ud af stikkontakten for en sikkerheds skyld.

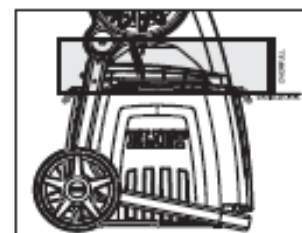
- Skift mellem indføring af træagtige materialer og grønne materialer for at undgå blokering af kalibreringssoldet. Chipsene sikrer, at alt blade papirmasse, der er blevet en del af kompostmaskinen er løsnet, og presses igennem soldet.
- Når du behandler meget grønt materiale, kan du bruge den medfølgende padle til at trykke på haveaffald gennem tragten.
- Brug aldrig en skammel el. lign. til at føde maskinen med haveaffald.



Advarsel:

For at undgå personlige alvorlig personskade eller skade på ejendomme, aldrig brug maskinen uden en opsamlingsboksen monteret.

- Som affaldsmaterialet falder i opsamlings boks i bunden af maskinen, skal man passe på jævne mellemrum, at chips vil ikke blokere for udkastet. Du kan følge niveauet gennem den gennemsigtige boks. Når det er på toppen af boksen, skal den tømmes.

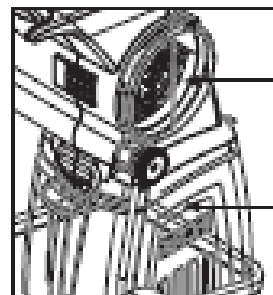


Tip: Vi anbefaler at anbringe maskinen på en presenning for at sikre let rengøring efter brug. Der kan falde materiale på gulvet gennem ventilationsåbningerne i boksen.

- Hvis du bemærker, at trods alle forberedelse, et fremmedlegeme alligevel falder i maskinen, skal motoren straks slukket. Fjern fremmedlegeme først og derefter undersøg maskinen for skader. Hvis den er beskadiget, skal skaden repareres omgående.

9,5 Tømning af opsamlingsboks

- Opsamlingsboksen kan fyldes fuldstændigt op på mindre end 6 minutter når der komposteres middelstort træ. Når niveau af splinter når toppen af opsamlings boksen, skal den tømmes. Dette kan let kontrolleres på to måder:
 - opsamlingsbeholderen er gennemsigtig, og derfor kan du se størrelsen af splinter gennem kassens væg.
 - Når opsamlingskassen er fuld, kan du se inde i snitterummet gennem de gennemsigtige dæksler og se splinter gennem kalibreringssoldet. Dette er et tegn på, at boksen skal tømmes.



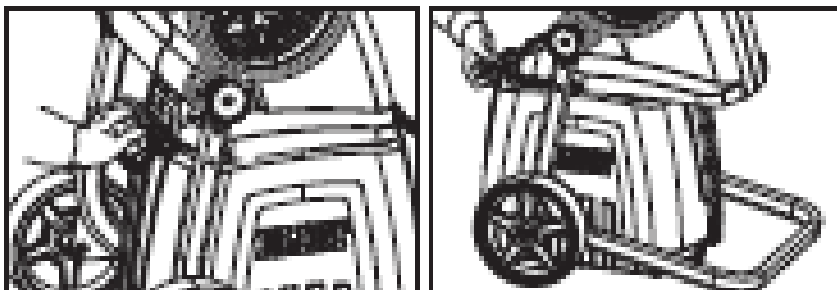
Forsigtig:

Hvis du glemmer at tømme opsamlings boksen til tiden, vil splinter lukke udkast åbningen i soldet og knivkammeret vil være fyldt. I sidste ende, vil motoren blive lukket ned på grund af den stigende modstand. Prøv at undgå denne situation, fordi din motor kan overophede. Kontroller derfor, opsamling boksen, hvis du hører motoren køre konstant langsommere.

- Derefter vent, indtil knivkammeret er tømt. Dette kan følges gennem det gennemsigtige vindue på maskinen.
- Nu, sluk motoren. (Læs § 9.3.2.)
- Træk stikket til forlængerledningen ud fra maskinen.



- Skub låsen af opsamlingsboksen helt opad.
- Nu skal du fjerne opsamlingsboksen fra maskinen.



Forsigtig:

Som regel vil de sikkerhedsforanstaltninger slukke motoren automatisk når du fjerner opsamlingsboksen. Hvis ikke, muligvis som følge af en elektrisk fejl, straks - sluk motoren manuelt og afstå fra at bruge den, indtil den er repareret.

Henvend dig til din officielle ELIET forhandler.

Fjernelse af OPSAMLINGSBOKSEN = MOTOR SLUKKER

- En opsamlings boks indeholder en mængde på omkring 50 l. En fuld boks vejer i gennemsnit 15 kg.

Advarsel:

Når fuld, kan opsamlingsboksen være temmelig tung. Hvilket betyder - sørg for at holde opsamlingsboksen tæt ind mod kroppen så tæt som muligt og løft derefter ved at bruge benmusklerne. (hold ryggen lige og bøj benene ved knæene.) Kend din egen formåen. Det enkle faktum, at løfte ting over din personlige kapacitet til et par centimeter kan gøre alvorlig skade. Søge hjælp, når du løfter ting, som er for tunge for dig.

- Enten kan du tømme indholdet af opsamlings boksen i en trillebør, eller du kan tage hele boksen til området ved hjælp af trillebør.
- Opsamlingsboksen er udformet symmetrisk. Det er ligegyldigt fra hvilken side du skubber den tilbage i maskinen som før.
- Skub opsamlings boksen tilbage i maskinen øverst på de to glidere, indtil den er helt forsvundet under maskinen.
- Tryk på skydelåsen igen, så opsamlings boksen ikke kan glide ud af maskinen, mens der arbejdes og for at sikre, at motoren ikke vil slukke uventet.

Hvis plast opsamling boksen er i stykker, kan du bestille en ny fra din officielle ELIET forhandler: 2 x lager no. : BR 930 010 110 (Find en autoriseret ELIET forhandler i nærheden af dig ved at besøge www.eliet.eu.)

9,6 Hvad skal man gøre ved motor stop

Motor Stop kan skyldes overbelastning, overfodring, udkast blokering eller strømforsyningssvigt. Du kan meget simpelt genstarte kompostmaskinen i disse tilfælde. Fortsæt som følger:

1. Kontroller, at forlængerledningen ikke er blevet løs. Både på maskinen og tilslutninger til lysnettilsluttet.
2. Fjern alle grene fra indføringsåbningen.
3. Kontroller, om knivkammeret allerede er fuldt, og om træaffald ikke blokerer knivakslen.
4. Tøm knivkammeret, hvis det kræves, det gør det lettere at genstarte. Åbn knivkammeret i overensstemmelse med den procedure, der er beskrevet i bilag 2.

Forsigtig:

Bær altid handsker, når du udfører vedligeholdelse. Du vil være i nærheden af knive ved tømning af knivkammeret. De er knivskarpt, og derfor udgør en reel risiko for at påføre skader. Vær forsigtig og forsøg at undgå alle kontakt.

5. Kontroller om motorens beskyttelse relæ på maskinen eller netsikringen er udløst. Når motoren er overbelastet, vil overbelastningssikring automatisk skubbe den grønne startknap ud.
 6. Den røde stop-knap kan have været presset utilsigtet.
 7. Bare prøv at skubbe på den grønne start-knappen igen. Check gennem vinduet for at se, om kniv akslen ikke igen starter op.
 8. Skulle motoren foretage en unormal summende støj, kan dette punkt skyldes en blokering, og spørgsmål skal undersøges yderligere, eller en officiel ELIET forhandler skal høres.
 9. Hvis den grønne start-knap umiddelbart stikker ud igen, kan dette betyde, at motoren stadig er overophedet, og at du bør lade den køle ned.
 10. Skulle der være nogen reaktion, når du trykker på knappen med stjernen og motoren ikke synes at komme i gang, kan det betyde, at en af sikkerhedsafbrydere er blevet aktiveret.
- Kontroller, om opsamlingsboksen er korrekt placeret, og om vindues elementerne er korrekt monteret. Hvis maskinen ikke ønsker at starte op efter kontrol af disse to punkter, skal du kontakte din officielle ELIET forhandler. (Find en autoriseret ELIET forhandler i nærheden af dig ved at besøge www.eliet.eu.)

Udfør arbejde mere omhyggeligt i fremtiden for at undgå stop af maskinen.

Hvis du bemærker en underlig lyd, når maskinen starter op, stands straks maskinen for at forhindre følgeskader. Stop motoren, tag stikket ud og undersøg årsagen til defekten. Inden du går videre, skal de nødvendige reparationer udføres.

10. 10. Transport af maskinen

Forsigtig:

Forinden transport af maskinen, skal du kontrollere om hængslet for hjulet undervogn er strammet rigtigt.

- Tillad kun ansvarlige voksne, at flytte eller transportere maskinen.

- Hertil kommer, at sørge for børn, personer utrænede i brugen af maskinen eller dyr at ikke træde indenfor 3 m radius, når du transporterer maskinen.

Forsigtig:

For at flytte maskinen, vip det så, at indføringsåbningen vil pege mod dig. Dette vil øge risikoen for, at splinter kommer ud af tragtten. Derfor sikre at kompostkammeret tømmes helt og sluk maskinen som en sikkerhedsforanstaltning. Bær altid beskyttelsesbriller.

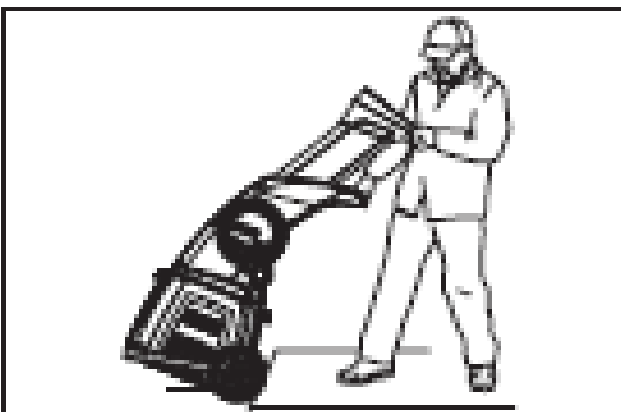
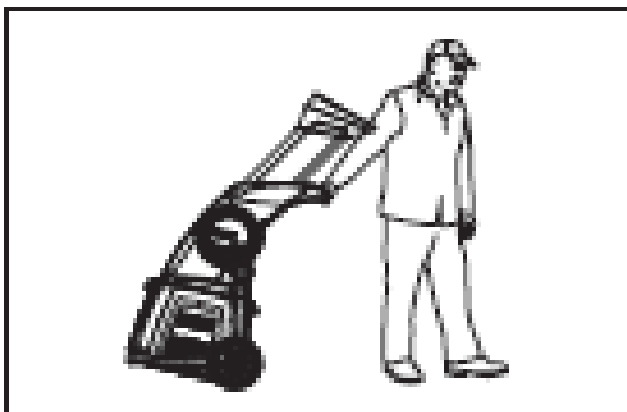
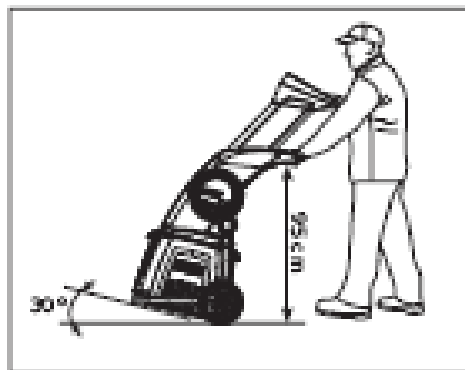
- Når du flytter maskinen over større afstande (over 1 m), altid at sørge for at slukke motor.
- Når kompostering, bør maskinen hvile på hjulene og det rørformede stel

Tag fat i håndtaget på tragt og vip maskinen baglæns så at den kun hviler på hjulene, når du ønsker at transportere maskinen.

- Vip maskinen til cirka 30 ° eller indtil håndtaget er mere eller mindre 95 cm fra jorden. Der vil være en fremragende fordeling af vægt i denne stilling på hjulene, og du vil ikke virkelig føle maskinens vægt.

- Hvis du ønsker at flytte maskinen over en stor afstand, altid tøm opsamlingsboksen før du flytter maskinen. (Se § 9.5.)

- Du kan skubbe maskinen fremad, men den foretrukne løsning er at trække maskinen bag dig.



- Hvis du skal flytte maskinen over en tue eller en kant, der er, når højde forskellen er mindre end radius af hjulet, trækkes den jævnt over tærsklen. Altid vær forsigtigt for at sikre, at hjulrammen ikke kan blive beskadiget. Hvis forhøjningen er højere end halvdelen af hjuldiameteren, løftes maskinen over forhøjningen.

Advarsel:

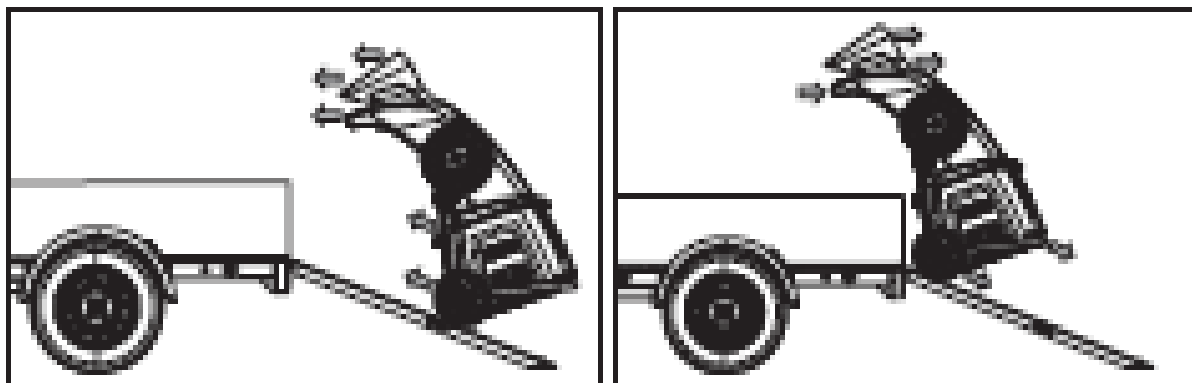
Maskinen vejer godt 40 kg. Hvilket betyder, at du skal sørge for at holde maskinen så tæt på kroppen som muligt, først og derefter skal du løfte ved bruge benmusklerne. (ved løft hold ryggen lige og bøj benene ved knæene.) Kend din egen formåen. Det enkle faktum, at løfte ting ud over din personlige kapacitet til nogle få centimeter kan gøre alvorlig skade på din ryg. Søg hjælp, når du løfter ting, som er for tunge for dig.

- Hvis du har brug for at tage maskinen ned fra en forhøjning, aldrig lad den falde frit og aldrig ukontrolleret, lader den falde fra denne højde. Dette kan deformere hjulrammen eller forårsage anden skade.

- Brug aldrig maskinen til transport af genstande eller personer.
- Kør aldrig eller sæt maskinen på en overflade, der ikke kan bære maskinen og person.

(Til din information: Tag hensyn til en nettovægt på 45 kg for maskinen.)

- Brug skridsikre ramper til at læsse maskinen ind i en varevogn eller en påhængsvogn, hver med en bredde på mindst 250 mm. Placer ramper på ca. 200 mm fra hinanden.
- Sørg for, at ramperne er forsvarligt fastgjort til køretøjet eller traileren.
- Sikre at der er en tilstrækkelig afstand bag ramperne (4 m).
- Sikre parkeringsbremsen af køretøjet er på.
- Vinklen på rampen må aldrig overstige 15 °.



- Vær forsigtig og fornuftig ved lastning og losning af kompostmaskinen, så maskinen ikke tipper over og giver anledning til en ulykke.

- Ved at gå op ad en bakke, skubbes kompostmaskinen ud foran dig står op ad bakke.

- Når du går ned ad en bakke, skub maskinen foran dig.

- Den maksimale tilladte laterale Hældningsvinkelmåler beløber sig til 10 °.

- Sørg for at sikre korrekt maskinen til køretøjet under transporten. Brug det rørformede stel eller i håndtaget for at sikre med reb.

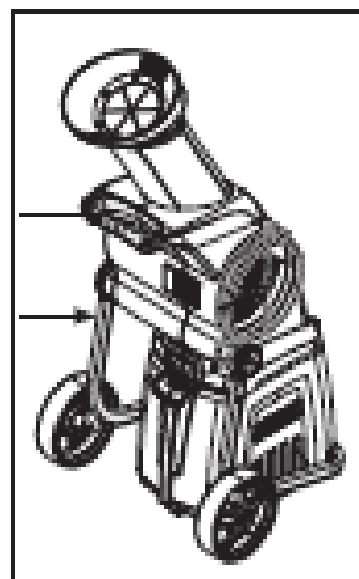
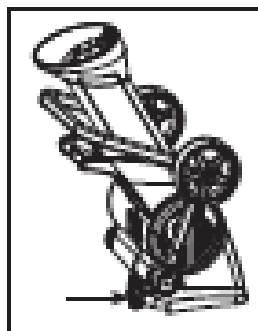
- Husk, at maskinen har en høj tyngdekraft, når du skal sikre maskinen i en varevogn eller på en trailer. Sikre at kompostmaskinen ikke kan vippe over, når du tager et sving.

- Maskinen kan foldes til opbevaring for at flytte den. (Læs Bilag 1).

- altid tilføj et beskyttende lag under huset, så det ikke kan blive beskadiget ved etableringen af maskinen til at blive flyttet. (Især være opmærksom på at opsamlingsboksen er låst.)

- Overbelast ikke køretøjet. Kompostmaskinen vejer ca. 45 kg netto.

- Kompostmaskinen kan også transporteres i bagagerummet på din bil. Også sikre maskinen korrekt i dette tilfælde for at sikre, at det ikke kan beskadiges, eller at det ikke kan forårsage skade, når du bremser eller tage et sving.



Forsigtig:

Aldrig forsøg at løfte maskinen alene (max. løft vægt pr person = 30% af kropsvægten). Du bør sikre dig at du holder maskinen så tæt på din krop som muligt, og så skal du løfte ved at bruge benmusklerne.

11. 11. Vedligeholdelse

11,1 Generelt

ELIET anbefaler, at maskinen skal bringes til en officiel ELIET forhandler for et stort eftersyn hvert år. (Find en autoriseret ELIET forhandler i nærheden af dig ved at besøge www.elieta.eu.) Din ELIET forhandler er altid til tjeneste for vedligeholdelse og rådgivning. Deres forhandler vil bruge ægte ELIET service dele og smøremidler. Din forhandler personale kan altid få rådgivning og service fra ELIET, så de kan give dig en upåklagelig kundeservice.

Forsigtig:

Kun brug originale ELIET reservedele. Disse service-dele er fremstil - af samme strenge kvalitetskontrol krav, som det oprindelige udstyr. Listen af originale reservedele og deres bestillings kode kan læses online ved at besøge www.elieta.eu

Udfør vedligeholdelse i et rum beregnet til dette formål. Dette lokale skal være

- Rummelig
- Støvfri
- Nem adgang
- rent og ryddeligt
- Godt udluftning

Disse egenskaber er vigtige for at kunne vedligeholde, der skal udføres på en optimal måde.

Advarsel:

Vedligeholdelse udført på en forkert måde, kan efterfølgende kompromis sikkerhed for operatøren. Skader eller følgeskader, som opstår fra en manglende eller mangelfuld vedligeholdelse vil betyde, at garantien ikke længere gælder. Derfor skal vedligeholdelse udføres af reparatør med erfaring og som ved, hvad de gør.

Forsigtig:

Altid sikre, at motoren er slukket, før du udfører vedligeholdelsesarbejde. Forlængerledningen skal også altid afbrydes fra strømforsyningen.

Forsigtig:

Når der udføres vedligeholdelse, altid bær handsker, og også sikkerhedsbriller til nogle operationer. Disse leveres som standard med maskinen.

11,2 Vedligeholdelse skemaer

11.2.1 Særlig vedligeholdelse

Særlig vedligeholdelse af knive

Knivene vil tage deres endelige holdning, når de er blevet monteret på kniv akslen efter en kort tid. Løse knive kan også skabe ekstra vibrationer i maskinen, som kan forårsage skader. Derfor planlæg korte efterspændingsperioder.

NÅR:

Inden for de første fem driftstimer efter igangsætningen af den nye maskine
Inden for de første 5 timer efter at knivene er vendt.
Inden for de første 5 timer efter udskiftning af knive.

HVAD: Kontroller spændingsmoment af de 36 bolte der sikrer knive og stram dem, når det kræves (moment læsning: 10 Nm).

Forsigtig:

Brug en kalibreret momentnøgle.

Advarsel:

Skulle denne særlige vedligeholdelse ikke udføres, kan knivene blive løs, mens de arbejder. Dette vil i høj grad skade din maskine og udgør en stor risiko med varige mén eller død med hensyn til brugeren og / eller tilskuere. Alle skader og / eller følgeskader som følge af denne uagtsomhed vil falde uden for garantien.

TIP: Vi anbefaler udtagning af knivakslen for at sikre, at du kan gøre dette hurtigt og effektivt. Læs Bilag 3: Knivaksel demontering.

11.2.2 Periodisk vedligeholdelsesplan

Forsigtig:

Før der foretages vedligeholdelsesarbejde, stop motoren, og frakobl forlænger ledningen fra maskinen. Bær passende beklædning.

A. Daglig vedligeholdelse

- Rens maskinen (§ 11,3).
- Rens kølesystemet (§ 11.3.).
- Efterse knivene og slib dem, hvis påkrævet (se § 11.4.2).
- Kontroller maskinen for tegn på slitage eller brud.
- Kontroller bolte for løshed (vinger, hjul, lejer, motor osv.).

B. Vedligeholdelse efter 10 timer

- Daglig vedligeholdelse (jf. § 11.2.2.A).
- Slib knivene (se § 11.4.2).
- Smør Glidelejer (se § 11.4.4).

C. Vedligeholdelse efter 50 timer

- Udfør "Vedligeholdelse efter 10 timer", hvis det er relevant (jf. § 11.2.2.B).
- Vend de vendbare / 6[™] knive (se § 11.4.3).
- Udskift Glideleje (se § 11.4.4).

D. Vedligeholdelse efter 100 timers

- Udfør "Vedligeholdelse efter 50 timer", hvis det er relevant (jf. § 11.2.2.C).
- Udskift de vendbare / 6[™] knive (se § 11.4.3.1).
- Udskift knivkammer vinduet dæksel (se § 11.4.4).

11,3 Rengøring af maskinen

11.3.1 Betydningen af rengøring

ELIET anbefaler rengøring af maskinen efter brug. Vi anbefaler at bruge hver rengøring begivenhed til at udføre en inspektion, hvor du tjekker komponenter og maskinens integritet. Du kan således, gribe ind i tide til at forhindre fejl og mangler. Dette vil sikre, at levetiden på din maskinen er forbedret.

Manglende rengøring af maskinen vil føre til:

- Øget slidtage
- Øget risiko for ild
- Reduceret motor køling
- Øget risiko for kortslutning
- Reduceret resultater
- Sikkerhedselementer bliver ulæselige
- Ikke at bemærke fejl eller slid på et tidligt tidspunkt

BEMÆRK: Du vil ikke længere være berettiget til nogen garanti, hvis du undlader at udføre korrekt pleje og vedligeholdelse på daglig basis.

Advarsel:

Hvis maskinen ikke fungerer optimalt, kan dette sænke sikkerheden for brugeren.

Advarsel:

Træaffald, splinter og fint støv kan samle sig under beskyttelsesdækslet og forårsage en brand på grund af opvarmning. Undgå sådanne snavs i nærheden af elektriske komponenter eller motoren. Rengør maskinen grundigt på daglig basis.

Forsigtig:

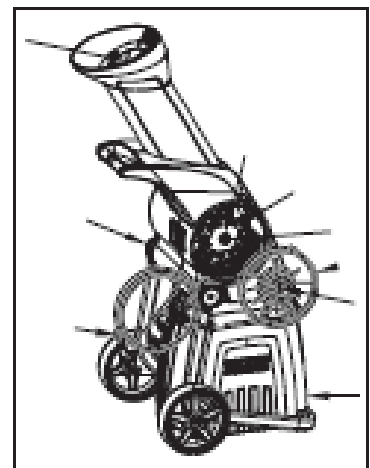
Bær passende tøj til rengøring. Handsker er påkrævet.

11.3.2 Hvad rengøring betyder?

Kontroller hele maskinen, under rengøring og udsæt det for en inspektion, hvis det kræves. Kontroller, at delene ikke er deforme, svejsninger er ikke krakkede, og at dele ikke udviser fejl.

Vigtige elementer:

- Knivakslens Svejsninger
- Bolte for kniv fastgørelse
- Knivakslens monterings bolt
- Tilstand af nylon foring.
- Tilstand af det gennemsigtige vindue
- Sikkerheds flaps i indføringstragt
- Tilstand af opsamlings boks
- Tilstand af stikket



Hvis nogen problemer findes, foretage de nødvendige udskiftninger og / eller reparationer. Besøg din officielle ELIET forhandler. (Find en autoriseret ELIET forhandler i nærheden af dig ved at besøge www.elieta.eu.)

Rengøring af maskinen betyder mere end blot rengøring. Åbn alle beskyttelse, således at du kan rengøre de skjulte områder.

Særlig opmærksomhed skal rettes til følgende punkter:

- Køleluftindtaget af motoren skal være pletfri på alle tidspunkter. Sikre, at intet af luftindtag er dækket.
- Undersøg om fint træstøv har deponeret sig i cirkulation af køleluft af motoren.
- Kontroller for eventuelle skader på synlige elektriske ledninger og tilslutninger og skift komponenter.



- ansamling af snavs (skærver, træaffald, støv, sand, stak af haveaffald, osv.) i maskinen skal fjernes. Brug en blød børste eller en støvsuger til at fjerne snavs.
- Snavs opbygning omkring knivakslen bør fjernes for at sikre, det kan ikke hindre motor forsynet med forsegling. At finde ud af, hvordan man åbner og lukker knivkammeret, læs bilag 2.
- Fjern al snavs, som er blevet klemt fast på indersiden af knivkammeret.
- Rens det gennemsigtige vinduet og smør nylon med.
- Brug en tør klud, fjern eventuelt snavs fra rammen. Vær særlig opmærksom på steder, hvor klistermærker med sikkerhedsoplysninger vises. (Brug ikke rengøringsmidler, der påvirker maling eller stickers.)
- Stickers bruges til at angive sikkerheden beskeder, der ikke længere er læseligt, skal omgående udskiftes. Opnå disse originale klistermærker fra din ELIET forhandler. (Kan del numre findes i afsnit 7.1.)
- Trykluft er et praktisk værktøj til nemt at blæseurenheder ud, og dermed rens et antal dele.

Forsigtig:

Komprimeret luft kan skade vandtætheden af specifikke elektriske komponenter!

- Ved hjælp af en støvsuger, som er effektiv til at fjerne snavs på steder, der ikke altid er let at få adgang til.
- Det er kategorisk forbudt at højtrykvaske maskinen. En elmotor, som driver kompostmaskinen må aldrig rengøres med vand. Der er en alvorlig fare for kortslutning og elektrisk stød.

Forsigtig:

Motoren skal altid være slukket, og forlængerledningen skal være afkoblet fra lysnettilslutningen ved rengøring af maskinen. Bær passende klæder ved rengøring. Handsker er påkrævet.

Advarsel:

Hvis sikkerhedsemner skal fjernes for at udføre vedligeholdelsesarbejde, efter monter dem korrekt, når vedligeholdelsen er udført. Sikkerhedsemner er lavet for at sikre din sikkerhed.

11,4 Vedligeholdelses procedurer

11.4.1 Rutinemæssig kontrol af knivene

Skarpe skær på knivene vil give maskinen optimal ydeevne og give maksimal drift hastighed. Udbyg dit eget arbejdsydelse ved at tage noget tid at kontrollere knivene, og hvis nødvendigt, slib dem.

SKARPE KNIVE = Maksimum ydelse

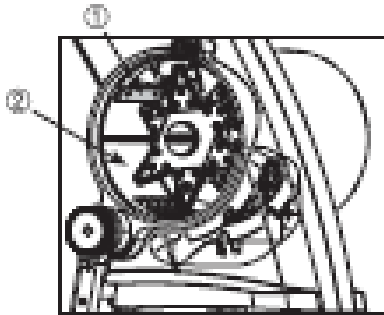
- Før du foretager nogen form for vedligeholdelse, stop maskinen og koble forlængerledning fra maskine.

Advarsel:

Knivene kan fortsætte med at rotere i et par sekunder efter at motoren er slukket. Altid kontrollere, om knivakslen er kommet til en fuldstændig stilstand.

Forsigtig:

Bær altid handsker, da knivene kan være knivskarpe.



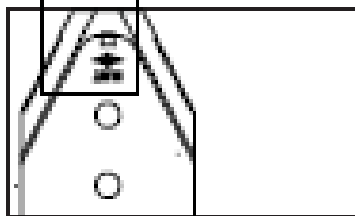
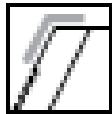
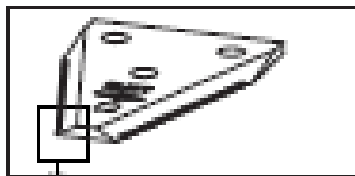
- Åbn knivkammer (læs bilag 2).

Vær især opmærksom på følgende:

Haveaffalds kompostering med ELIET kompost system virker på to måder. Ved første berøring af knivene med haveaffald, som bliver hakket fint. Derefter opskæring af blok kan findes. Træet og haveaffaldet skæres i store, grove og uregelmæssige splinter i løbet af denne metode (1). Disse store splinter vil senere ende i knivkammeret, hvor de bliver fint hakket til at producere små splinter. Denne

sekundære kompostering (2) vil fortsætte, indtil splinterne er lille nok til at passere gennem åbningerne i soldet.

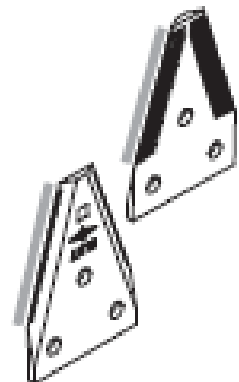
Hver af disse steder på kniven er vigtige, for at knivene skal opfylde for en optimal skære effektivitet:



A) Den øverste del af kniven, i særdeleshed er vigtigt med hensyn til den primære snitning. Da knivene fungerer som en økse, er skære vinklen vigtigt, da dette danner det første snit, der vil kløve gennem træet. Kniv vinklen på forkant af kniven er fortrinsvis 30°. Jo skarpere knivkant, jo mindre modstand, når snitning og mindre skade indvirkning på strukturen. Dette vil sikre betydeligt færre vibrationer og støj. Dette vil også bevirke en mindre belastning på knivakslen og lejerne. Knivene skal regelmæssigt slibes for at sikre en optimal opskæring vinkel. (Se 11.4.2 Slibning af knive.)

På den anden side, er den form som toppen af kniven har, af afgørende betydning for den hastighed og resultat af den primære kompostering. Vinklen på toppen af kniven vil bestemme den vinkel, hvor træet bliver trukket ind i snitte kammeret. Hvis denne vinkel er afrundet på grund af slitage, skal knivene vendes, og / eller udskiftes. (Se 11.4.3.2 Vende og udskiftning af knive.)

B) Ideen er at få den snittede kompost til at forlade knivkammeret så hurtigt som muligt med hensyn til de sekundære skår. Komposten skal derfor hurtigt reduceres, til de er små nok til at passere gennem åbningerne i kalibrering soldet. Enhver kontakt med skære område på knivene skal derfor sikre, at komposten bliver mindre. Derfor, skarpere knive med fuldt slebet forkant af knivene er, mere effektiv kompostering. Regelmæssig slibning af knivenes kant er derfor påkrævet.



Banebrydende fortanding sikrer, at skæreeffekten på knivene holder vinklen og skarpheden i en længere periode. Det er meget vigtigt, at aldrig slibe tænderne væk når du udfører vedligeholdelse på knivene. (Se 11.4.2 Slibning knivene.)

Positionen af knive på knivakslen er blevet udvalgt specielt for at opnå en alternativ sønderdeling konfiguration med hensyn til kompostering og korrekt omsætning af komposten i knivkammeret. Du skal derfor altid sørge for, at du respekterer den oprindelige opsætning ved slibning eller udskiftning af knive. (Se § 11.4.3.2, hvor reglerne er beskrevet.)

11.4.2 Slibning af knive.

Korrekt og rettidig slibning af knivkanten vil forlænge levetiden på knivene. (ELIET anbefale følgende: Slib efter mindst hver 10 arbejdstime.)

Forberedende advarsler

- Bær altid sikkerhedsbriller og høreværn, ved slibning af knive. Handsker er også obligatorisk, når der foretages nogen form for vedligeholdelse.
- ALDRIG drej knivakslen ved at tage fat i knivene. Tag at i den fremspringende del af knivakselen for at rotere.
- Afbryd forlængerledningen fra maskinen til for egen sikkerhed.
- Åbn knivkammeret (se bilag 2).
- Fjern knivakslen fra maskinen til at slibe knivene (se bilag 3).
- For en sikkerheds skyld, klem knivakslen fast (dvs. i en skruestik eller lign.) og sikre, at den ikke kan vride, flytte eller falde ud under vedligeholdelse og dermed skade nogen.

Til din information:

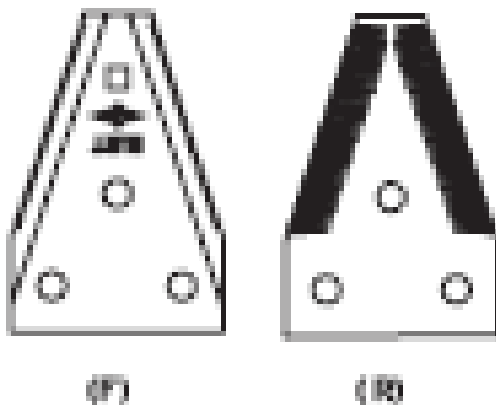
Knivene behøver ikke at være demonteret for slibning. Brug en lille vinkelsliber udstyret med en slibeskive velegnet til stål.

Forsigtig:

Lidt gnister vil flyve rundt, når du sliber knivene. De kan starte en ild. Hav dette i betragtning ved valg af arbejdsstedet. Aldrig slib knive i nærheden af brændstof eller let antændelige produkter. Hav altid til rådighed en brandslukning ressource i umiddelbar nærhed.

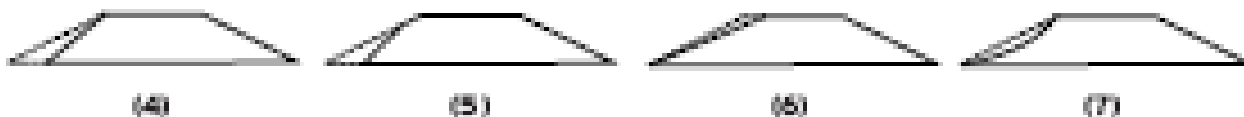
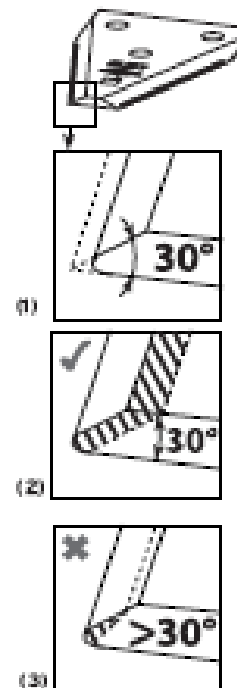
Et blad har to sider.

- Forsiden af kniven har de to affasede skærende kanter. (F)
- Den bageste viser tydeligt, tand profilering af arbejdsområdet. (R)

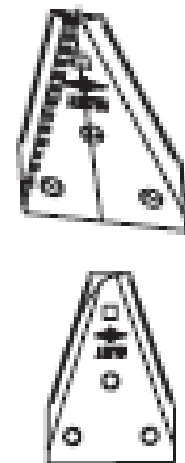


Som beskrevet i § 11.4.1, Kontrol af knive, en skarp knivkant og en korrekt skærevinkel er afgørende for en effektiv kompostering.

- Hvis knivene bliver sløve, vil den skarpe forkant bliver slidt og vil blive forrykket til at danne en uskarp kant (1)
- Ved at slibe en lille del af forkanten, kan du igen opnå en skarp forkant fra denne brede rib. (2)
- Slibningen sker ved at flytte slibeskiven langs den vinklede forkant.
- Bemærk: Ved regelmæssig slibning, vil du kun slibe en mindre del af metallet, hver gang for at få en skarp forkant. Dette vil sikre for meget kort slibe tid, og du vil altid have den bedst mulige forkant. (ELIET anbefaler følgende: Hver 10 arbejdstimer.) (2)
- Undgå at slibe på det samme sted i en længere periode. Dette vil forhindre lokal misfarvning af knivene, der kunne betyde opvarmning og dermed vil den materielle struktur på disse steder vil falde.
- Det er yderst vigtigt, at den eksisterende skærevinkel skal overholdes, når slibning. (3: Forkert slebne klinger)
- Hvis Skærevinkel ikke opretholdes, vil bladene blive stoppet i træet på grund af den uskarpe vinkel (4) af en afbrudt skære vinkel (5) og en masse kraft vil blive mistet. En alt for skarp skære-vinkel (6, 7), vil give anledning til en svækket forkant, og derfor knivens levetid vil blive forkortet betydeligt (se figur 4, 5, 6 og 7).



- Aldrig slib bagsiden af en kniv. Profilerung er på bagsiden skal bestå. Hvis du sliber tænderne væk, vil kniven miste en stor del af sin skærekraft.
- Den øverste del af kniven er udsat for de tungeste belastninger under kompostering. Du bør derfor slibe dem så lidt som muligt for at undgå en svækkelse.
- Trods alt, vil lidt af materialet, blive fjernet hver gang de slibes og dermed vil den aktive forkant bliver mindre. Du kan fortsætte slibning op til halvvejs bredden af knivkanten. Hvis du overskrider denne grænse, vil du nedsætte knivens levetid. Vi anbefaler at vende knivene på dette punkt (jf. § 11.4.3 Vend og erstatte kompostmaskinens kniv).
- Hvis spidsen af kniven er afrundet, vil kompost effektiviteten blive reduceret. I dette tilfælde yderligere slibning af kniven tjener ikke noget formål. Dette er tid til at vende eller erstatte knive. (Se § 11.4.3 Vend og erstatte kompostmaskinens kniv)
- Efter slibning, monter knivakslen i maskinen. (Se bilag 3).
- forsigtigt luk knivkammeret efter slibning. (Se bilag 2).



11.4.3 Vend og erstatte kompostmaskinens kniv

Hvis knivene jævnlige slibes, et knivs levetid kan garanteres i mere end 50 timer pr. sid. Når en side er helt slidt ned, kan du vende kniven, og du vil få en anden 50 timer. Hvis begge kniv kanter er slidte, erstatte kniven som helhed.

Forsigtig:

Ingen ret til krav på garantien vil være udelukket i tilfælde af skader eller følgeskader, som opstår som følge af mangelfuld vedligeholdelse af knivene.

Spørg din officielle ELIET forhandler til råds, hvis det kræves.

11.4.3.1 Arbejdsmetode for at vende knivene

Advarsel:

Bær beskyttelseshandsker, knivene er knivskarpt!

- Stop maskinen, og frakobl strømforsyningen forlængerledning fra maskinen.

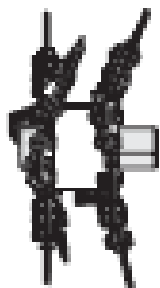
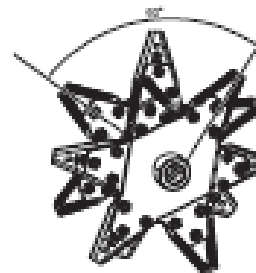
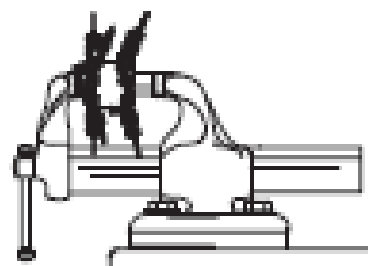
Advarsel:

Knivene kan fortsætte med at rotere i et par sekunder efter at motoren er slukket. Altid kontrollere, om knivakslen er kommet til fuldstændig ro.

- Åbn knivkammer (se bilag 2).
- Fjern knivakslen fra maskinen for at vende knivene (se bilag 3).
- For en sikkerheds skyld, monter knivakslen i en skruestik og sikre, at den sidder ordentlig fast.
- Der er nogle få regler, som skal overholdes for at vende eller udskifte knive. Først vil vi forklare i detaljer opførelsen af knivakslen til at forstå

logikken bag reglerne:

- En NEO knivaksel er fremstillet af to identisk kniv skiver, der hver indeholder 6 knive.
- Selv om knivskiverne er identiske, de er offset 90 grader fra hinanden omkring den centrale del af akslen.
- De to kniv-diske er svejset på den centrale aksel. Denne aksel er ikke symmetrisk placeret med hensyn til omfanget af de to blade diske:



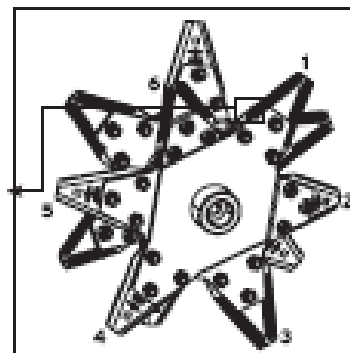
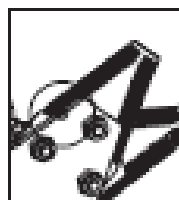
- På den ene side er der en lang fremspringende aksel sektion, hvor en lang boring, der er beregnet til at skubbe på motorakslen: Denne side vil blive omtalt som følger fra nu af: Motorside (M) "af kniv akslen.

- På den anden side er der en kort fremspringende skaft sektion. En cylindrisk affasning er tilvejebragt ved udgangen med et lille M10 gevind hul i centrum (10 mm i diameter). Vi henviser til denne side som: Stramme side (O) af Knivakslen.

- Vær opmærksom på, at hver kniv har to sider.
Forside (F): Den side med rillet forkant.
Bagside (R): Side med klart synlige tandprofiler.



- Vær opmærksom på, at monteringen af hver kniv er forskellig på knivdisken. En særlig rækkefølge er vigtig når knivene monteres. Vi anbefaler nummerering knivene for at sikre, at rækkefølgen respekteres, når bladene er vendt.
- Blade diske kan monteres i seks forskellige positioner. Derfor, skal knivene og den matchende positioner nummereres fra 1 til 6 på kniv og knivholder med en pen.



- Start altid nummerering i urets retning (set fra "stramme side") fra højre vinge, der har en lille fordybning.
- Gør det samme på den anden knivdisk.
- Hver kniv er holdt på plads med tre M6 bolte. Løsne møtrikkerne af hver vinge og fjern boltene.

Til din information:

Fjern og skift alle knive på samme tidspunkt.

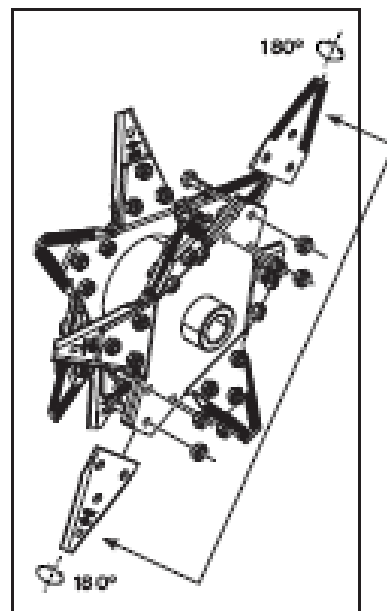
TIP: Der er 36 bolt forbindelser i de enkelte Knivakslen. ELIET anbefaler at bruge en luftnøgle til hurtigt at løsne disse. Sæt en ring fastnøgle på bolte hovedet og løsn møtrik ved hjælp af luftnøglen. (SW 10)

Forsigtig:

Hvis du løsner bolte tilslutninger manuelt, undgå skader på hænder ved hjælp af to ring skruenøgler med lange håndtag. (SW 10)

- Udskift beskadigede bolte og møtrikker straks. (Part Nr.. Bolt: BS 511 000 618; møtrik: BS 502 000 600)
- Undlad at trække knivene af ved hjælp af dine hænder, men bruger en tang.
- Det er nyttigt at sætte en kile (skruetrækker) mellem knivdisk og kniv for at sikre, at det er let at frigive dem.

- Drej kniven med nummer 1 180 ° og monter den i position 4. Drej kniven med nummer 4 180 ° og monter den i position 1.
- Drej kniven med nummer 2 180 ° og monter den i position 6. Drej kniven med nummer 6 180 ° og monter den i position 2.
- Drej kniven med nummer 3 180 ° og monter den i position 5. Drej kniven med nummer 5 180 ° og monter den i position 3.



- Gentag denne procedure for den anden knivdisk.
- Sørg altid for at montere boltene i knivdisken på en sådan måde, at møtrikken sidder på "stramme side"

Dette vil sikre at rotationsretningen vil sørge for at holde boltene spændt.



Forsigtig:

Efter at vendt knivene, sørg altid for at tjekke boltene for korrekt stramning efter udløbet af de første 5 timer køretimer. Ignorering af denne operation kan forårsage alvorlige skade og kan endda føre til døden. Maskinen kan også være betydeligt beskadiget.

11.4.3.2 Arbejds metode til udskiftning af knive

Nye knivsat er tilgængelige hos din ELIET forhandler under følgende reservedelsnummer: BU 401.100.102

- Stop maskinen, og frakobl strømforsyningen forlængerledning fra maskinen.

Advarsel:

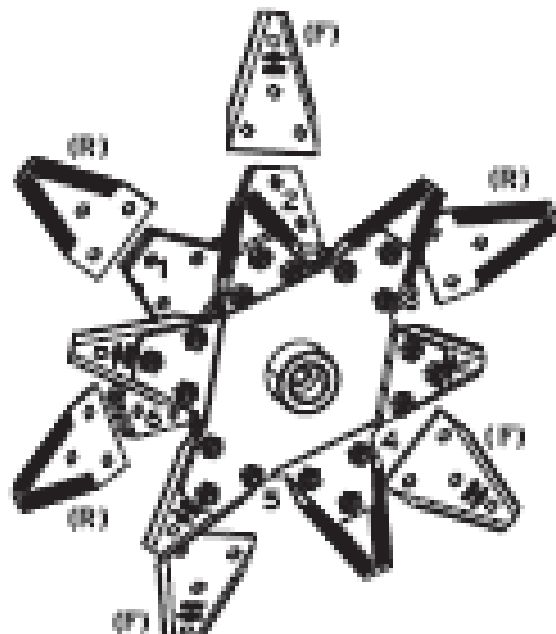
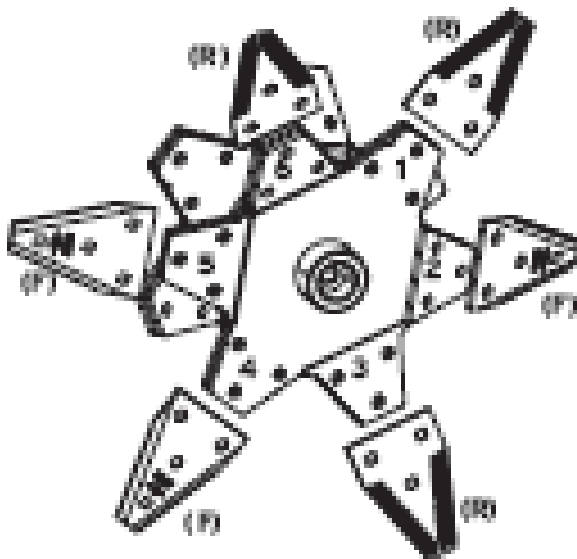
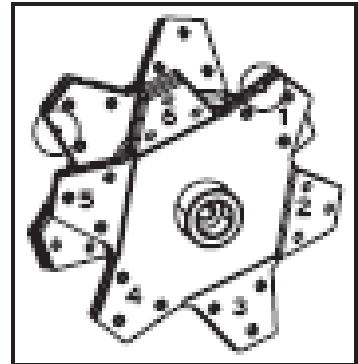
Knivene kan fortsætte med at rotere i et par sekunder efter at motoren er slukket. Altid kontroller, om knivakslen er kommet til fuldstændig ro, før du fjerner knivkammer dækslet.

- Åbn knivkammer (se bilag 2).

Advarsel:

Bær beskyttelseshandsker, knivene er knivskarpt!

- Fjern Knivakslen fra maskinen for at erstatte knivene (se bilag 3).
- For en sikkerheds skyld, monter knivakslen i en skruestik.
- Når du udskifter knivene, skal du fjerne de gamle og erstatte dem med nye.
- Du må ikke bare tilfældigt geninstallere knive. En speciel rækkefølge må respekteres.
- Nummerer knivenes position på knivdisken 1 til 6 for sikre mod fejl. Begynd nummerering ved vingen, der viser et hak og gå med uret (som set fra "stramme side").
- Derefter monter de nye knive som vist i tegningen neden under. (F)= for (R)= bag
- Før montering af ny klinge mellem de to klinge diske, fjern først snavs, der kan har opbygget mellem de to diske.



TIP: Hvis du vil gøre dette, skal du bruge en kniv og komprimeret luft.

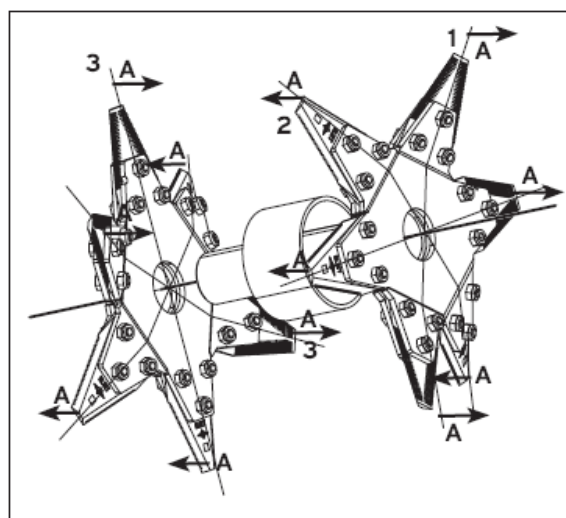
- Altid monter nye bolte og møtrikker, når du udskifter knive. (Dette er også blevet leveret, når du bestiller et kniv sæt.)
- Sørg altid for at montere boltene i knivdisken på en sådan måde, at møtrikken er til "stramme side". Dette vil sikre at rotationsretningen sikrer Knivbolten fra at blive løse.



Forsigtig:

Forkert eller dårligt monteret knive kan føre til sammenbrud eller skade på maskinen. Operatører og andre tilstedeværende er også bragt i fare.

- Følg samme procedure for den anden kniv plade.
- Udfør en kontrol for at kontrollere, om blade er installeret korrekt: Anvend følgende regler:
 1. Alle knive (2 pr knivdisk, der har blevet placeret i en vinkel på knivdisken og er orienteret mod væggen af knivkammer skal altid pege med deres ryg (R) mod denne mur.
 2. Knivene (2 pr knivdisk), der er blevet placeret i en vinkel, og er vendt mod det tilstødende kniven disk skal altid have deres rygge (R) er rettet mod den anden knivdisk.
 3. Knivene, der er i den rette position (2 pr knivdisk) skal skifte mellem at være vendt mod venstre og højre.



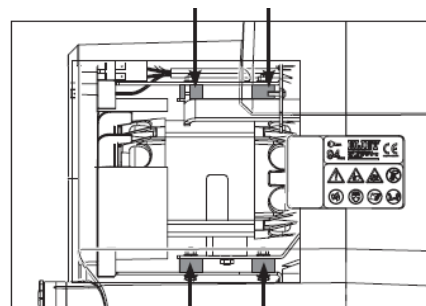
1. Alle knive (2 pr knivdisk, der har været placeret i en vinkel på knivdisken og er orienteret mod væggen af knivkammer skal altid pege med deres ryg (R) mod denne mur.
 2. Knivene (2 pr knivdisk), der er blevet placeret i en vinkel, og er vendt mod det tilstødende kniven disk skal altid have deres rygge (R) er rettet mod den anden knivdisk.
 3. Knivene, der er i den rette position (2 pr knivdisk) skal skifte mellem at være vendt mod venstre og højre.
- Når montering er gjort kontroller, at alle bolte er stramme. (Læs grafen med stramning momenter i bilaget.)
 - Med det store antal bolte, er det en god ide at tjekke boltene for korrekt spænding. Marker en position ved hjælp af en pen på den møtrik, så du er sikker på, at de alle er blevet strammet.
 - Den næste gang du starter kompostering bør du være opmærksom, at nye knive tager tid til at stabilisere sig. Det betyder, at boltene sandsynligvis vil løse spændinger, som igen betyder, at visse blade igen bliver løse mellem pladerne. Således efterspænd knivbolte efter de første 5 driftstimer af maskinen. (Torque belastning 10 Nm)

Forsigtig:

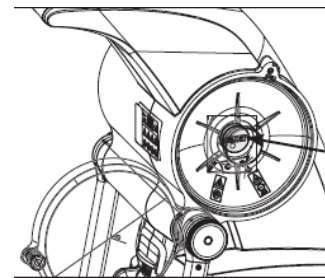
Efter udskiftning af knive, kontroller altid bolte for korrekt stramhed efter udløbet af de første 5 timer. Ikke at gøre dette kan have alvorlige konsekvenser for operatøren og maskinen.

11.4.4 Smøring eller erstatning af nylon bøsninger

Motoren har 8 motor vibration dæmpede punkter for at reducere støjniveauet under brug. Disse punkter sikrer, at vibrationer, som skabes ved knivenes rotation og kompostering ikke overføres til maskinen's motorhus. Elasticiteten af disse afvibrationer tillader motor og knivakslen til at bevæge sig en anelse.



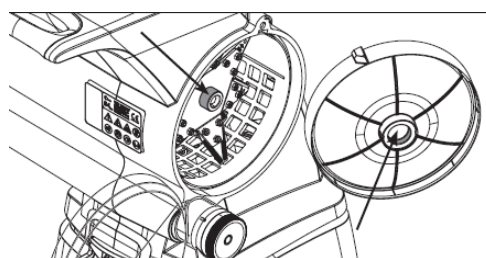
Knivakslen er monteret i en nylon bøsning monteret i det gennemsigtige dæksel, for at begrænse at knivakslen bevæger sig og for at sikre, at knivene ikke rammer snittekammeret.



Når der ikke er nogen belastning, vil knivakslen ikke komme i kontakt med glidelejet. Der er også en lille luft mellemrum mellem disse to. Når tykkere grene komposteres, kan knivakslen blive presset til at røre Glidelejet et øjeblik på grund af presset på knivakslen. Det er vigtigt at anvende smøremiddel på bøsningen med jævne mellemrum for at forhindre friktion og opvarmning af dette glideleje:

- For det første, fjern gammel smøremiddel og mindre ophobninger af snavs i bøsningen.
- Undersøg slidtage af nylonlejet. Udskift lejet hvis slid er høj (> 1 mm).

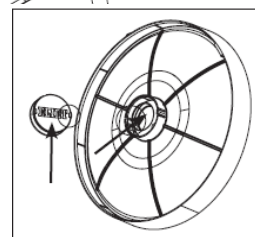
- Anvend nye smøremiddel. (Brug en enkel klæbrig fedt for dette.) Dette Glideleje kan udsættes for slid efter mange arbejdstimer og når dette slid bliver større end 1 mm lokalt, skal lejet skiftes.



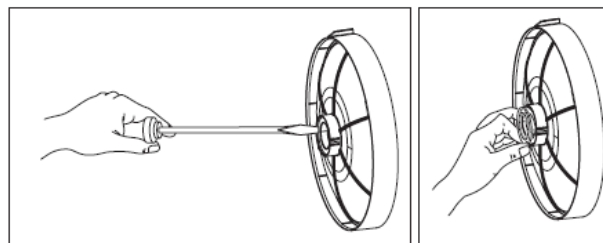
I modsat fald kan give anledning til følgeskader: Øget pres på motorakslen, øget pres på lejer og knivkammeret kan blive beskadiget.

Fortsæt således til at erstatte Glideleje:

- Glidelejet er bevaret i en ring på vindues dækslet med to kroge. To fordybningerne er blevet lavet i vinduet hvor to firkantede stik får nylonlejet til at blive.



- Tryk en af de kroge baglæns ved hjælp af en flad skruetrækker. På samme tid, skal du trykke på matchende firkantet stik ved hjælp af en spids genstand, således at nylonlejet frigives fra ringen.



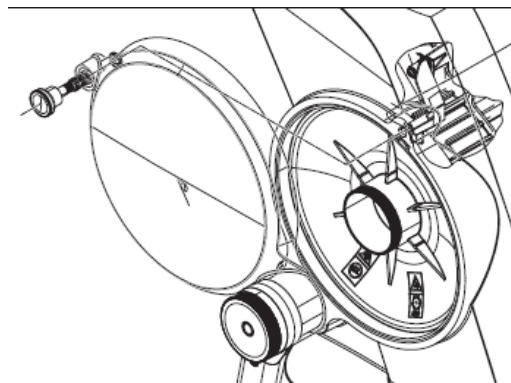
- Nu kan nylonlejet let fjernes.

- Nylonbøsningen kan bestilles med følgende varenummer: BR 930 010 060.
- Hvis en af krogene på vinduesdækslet være beskadiget, erstat det. Vinduesdækslet kan bestilles med følgende varenummer: BR 930 010 050.
- Efter udskiftning af nylonlejet, smøres det let.
- Før montering vinduesdækslet, rengør enden af knivakslen.
- Luk vinduesdækslet, læs bilag 2.

11.4.5 Udskiftning af skrue i den det gennemsigtige vinduet

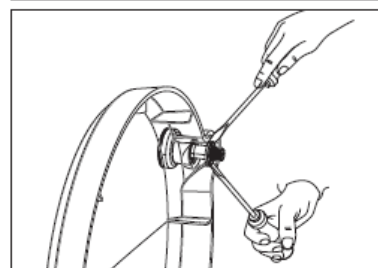
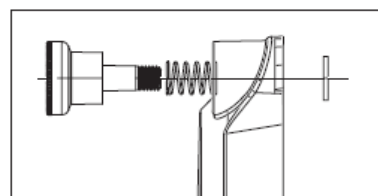
Du kan se ind i knivkammeret på maskinen. Et todelt gennemsigtigt vindue er monteret for at beskytte brugeren: Knivkammeret dækslet passer problemfrit på knivkammer og holdes på plads af det gennemsigtige vindue.

Det gennemsigtige vindue, holdes på plads med en plastik bolt. Denne plast bolt er meget vigtigt, fordi det er en sikkerhedsforanstaltning. Denne bolt sikrer, at en sikkerhedsafbryder er aktiveres, når det er fuldt strammet for at sikre at knivkammeret ikke kan åbnes når maskinen er i drift. Når bolten er løsnet, vil sikkerhedskontakten afbryde strømforsyningen, og maskinen vil blive slukket.



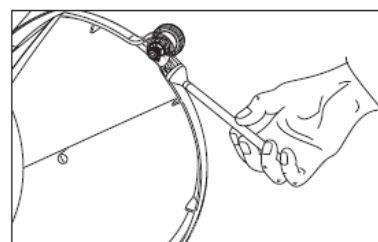
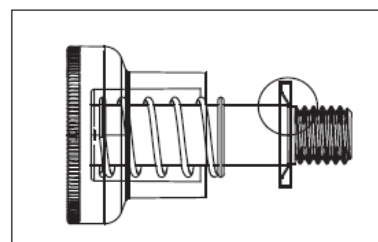
Gevindet på bolten kan blive beskadiget, og derfor kan plast bolt være svær at stramme. Dette betyder, at du kan ikke længere kan stramme bolten, eller at du ikke kan tænde forsyningsspændingen, når du stramme den. Bolten skal derefter udskiftes:

- Bolten vil fortsat være fastgjort til vinduet, med en enkelt låse klip og bliver skubbet tilbage af en fjeder på alle tidspunkter.
- Tag to skruetrækkere som en kile ind mellem låse klip og vinduet. Tryk låse klip væk fra sin stilling og skru det helt.
- Sørg for at du ikke mister fjederen, når du fjerner bolt. (Hvis du mister den, den del Nr. er BV 902 030 010).



- Bestil bolten med varenr. BR 930 010 200 og låse klip med varenr. BD 010 000 100 ved din autoriserede ELIET forhandler.

- Sæt bolten i hullet i vinduet. Sæt fjederen som anført i ovenstående tegning.
- Skru låse klip på gevindet hele vejen.
- Smør let enden af bolten efter installation
- Kontroller sikkerhedsafbryder for korrekt drift før maskinen sættes i drift igen.



12. 12. Opbevaring af maskinen

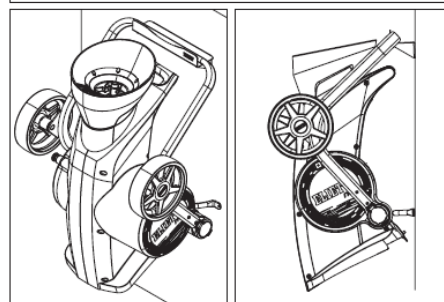
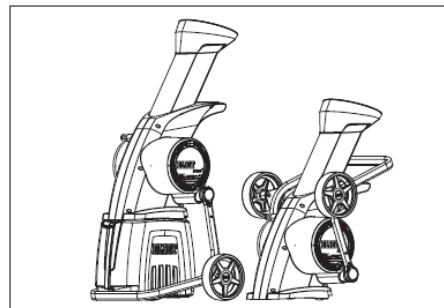
- Rens maskinen (se § 11,3 Rengøring af maskinen).
- Udfør de vedligeholdelsesopgaver defineret for efter 10 timer (jf. § 11.2.2.B Vedligeholdelse efter 10 arbejdstime).

Opbevaring sted funktioner

- Kun opbevar maskinen inde i et tørt område beskyttet mod regn.
- Temperaturen på opbevaringsstedet skal være mellem 5 ° og 40 ° C.
- Sørg for, at maskinen ikke er inden for rækkevidde af børn.
- Forlad aldrig maskinen tilsluttet lysnettilsluttet, når den er opbevaret.
- Aldrig opbevar maskinen i den umiddelbare nærhed af en varmekilde eller åben ild. (Hold mindst 2 m afstand.)

Opbevaring

- NEO'en er udformet på en sådan måde, at forbrug af plads, når den er lagres kan optimeres. Ved at folde hjul undervognen, du kan halvere Højden af maskinen, således at sikre Den kan opbevares på en kompakt måde. (Se bilag 1).
- Den foldede maskine kan placeres på jorden eller hænges fra en krog.
- Maskinen kan endda hænge på væggen: Til dette formål, en tilkøbs krog er til rådighed (del Nr. MA 001 001 033) fra din autoriserede ELIET forhandler.



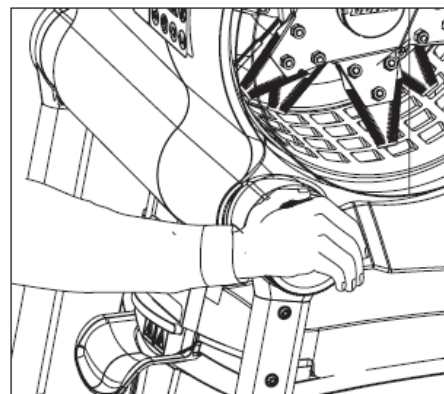
- Fold maskinen for at få mest kompakte måde at opbevare maskinen (læs bilag 1).
- Sørg for, at drejeknappen på hængslet er ordentlig strammet før du opbevarer maskinen.
- Maskinen vejer mere end 40 kg. Helst to personer skal løfte maskinen og hænge den fra dens rørformede stel fra NEO væg krog.

Forsigtig:

Forsøg aldrig at løfte maskinen selv (max. løft vægt pr person = 30 % af kropsvægt).

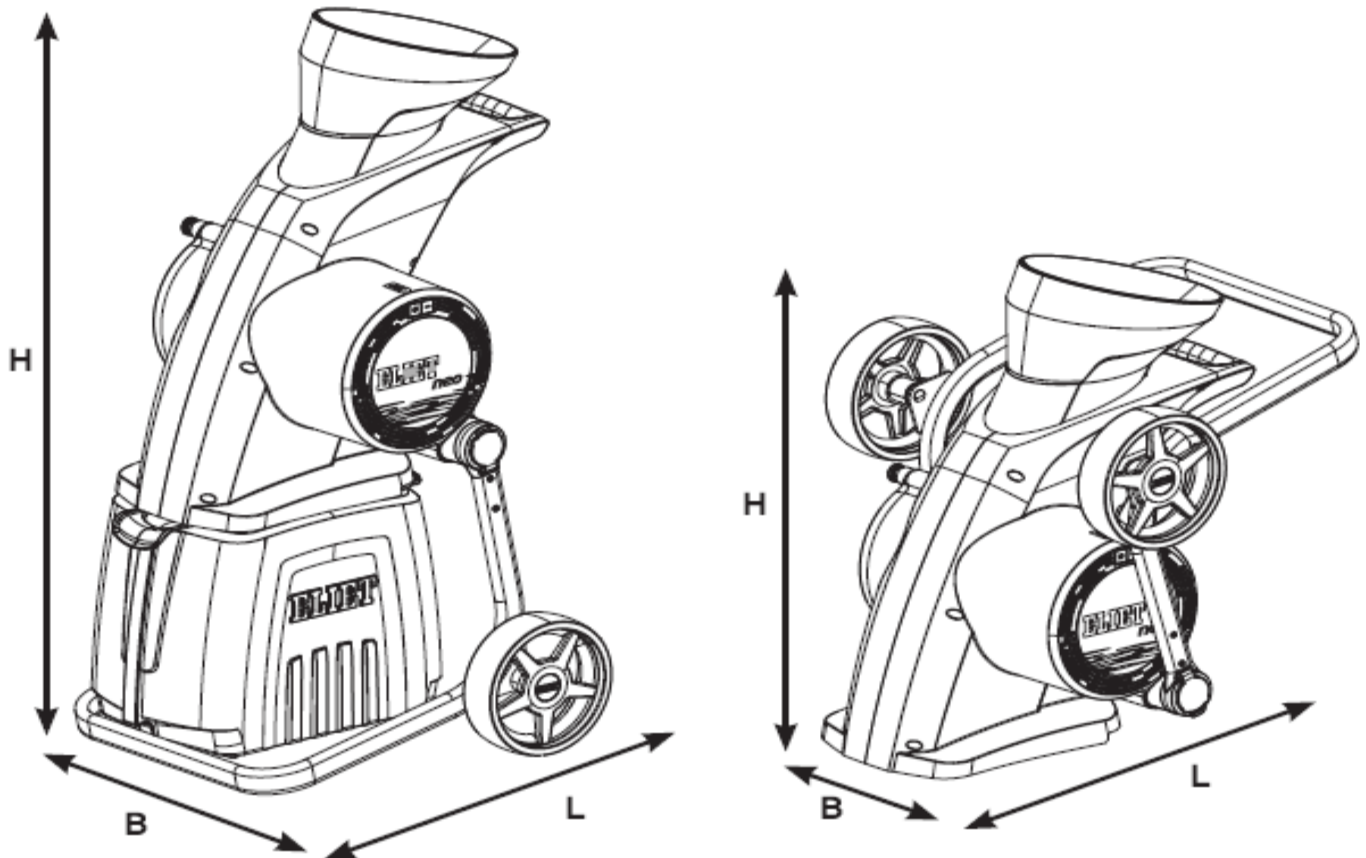
Advarsel:

Maskinen vejer godt 40 kg. Hvilket betyder, at du skal sørge for at holde maskinen så tæt på kroppen som muligt, først og derefter skal du løfte ved at bruge benmusklerne. (Hold ryggen lige og bøj benene på knæene.) Kend din egen formåen. Det enkle faktum, at løfte ting ud over din personlige kapacitet til nogle få centimeter kan gøre alvorlig skade på din krop. Søg hjælp, når du løfter ting, som er for tunge for dig.



B1 Sammenfoldning af maskinen til opbevaring

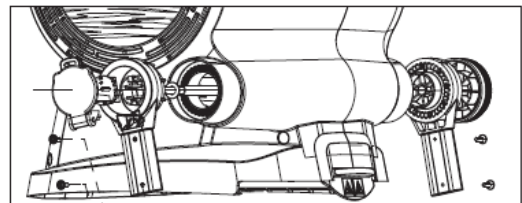
Maskinen er konstrueret med en sammenfoldelig undervogn til kompakt opbevaring af maskinen og / eller at transportere maskinen i et bagagerum i en bil. Dette sikrer, at maskinens dimensioner kan betydeligt reduceres:



NEO: Normal dimensioner: L x B x H: 700 mm x 600 mm x 1.230 mm
Opbevaring dimensioner: L x B x H: 700 mm x 600 mm x 750 mm

NEO2 & NEO3: Normal dimensioner: L x B x H: 800 mm x 600 mm x 1.470 mm
Opbevaring dimensioner: L x B x H: 800 mm x 600 mm x 1.100 mm

Hjulrammen er monteret med et hængslet på maskinhuset for at sikre, at maskinen kan foldes. I hver ende af det rørformede stel er der et plastik hængsel med at omdrejningspunkterne i huset.

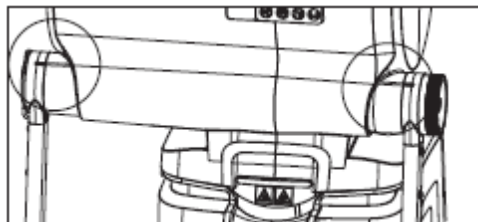


Denne plast hængsel led har en ekstern tandet holder henviser til omdrejningspunkt i huset som har en intern tandede holder. Du kan låse maskinen i en position, ved at fast trykke disse to tandede holdere ind i hinanden, ved hjælp af drejeknap på højre side af maskinen.

For en sikkerheds skyld, er der kun to steder, hvor den tandede holder passer ind i hinanden perfekt. Dette sikrer, at kun to monteringer er mulige:

1. 1. Arbejdsopsætning

Hjulene og det rørformede stel hviler på jorden. Huset (øverste del) af maskinen er placeret lige i udvidelse af det rørformede stel. Line-mærkningen er blevet placeret på huset og på hængsler. I arbejdsposition skal linje markeringerne være i hinandens forlængelse.



Forsigtig:

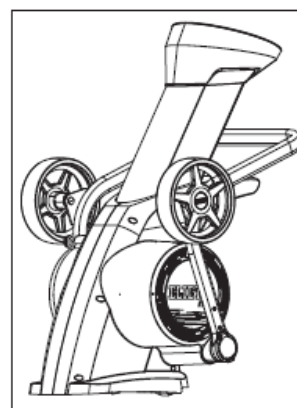
Dette er den eneste position, hvor maskinen kan bruges til kompostering.

2. 2. Opbevaring position.

Der er to måder, som maskinen kan opbevares i en kompakt måde:

a) Den mest kompakte opbevaring form (aflåst)

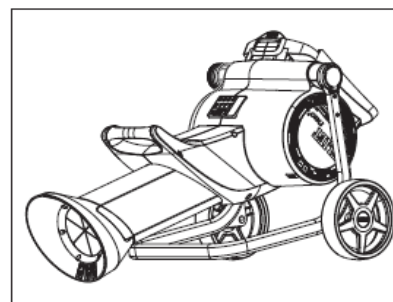
Sammenfoldnings proceduren er lidt mere kompliceret, men den mest kompakte dimension kan opnås. Denne position er ideel til transport eller hængende fra en væg. Huset vil hvile på jorden og hjulrammen er vendt rundt så hjul er på hver side af huset.



b) Fast opbevaring formel

Dette er en hurtig og nem procedure, men vil ikke sætte maskine i den mest kompakte position. Denne opstilling er velegnet ved oplagring af maskinen under et bord eller en hylde.

Hjulrammen vil forblive på jorden og den øverste del af maskinen vippe fremad, indtil beholderen hviler på jorden. Afhængig af anvendelsen, kan du vælge den rette opbevarings position.



3. Fortsæt som følger:

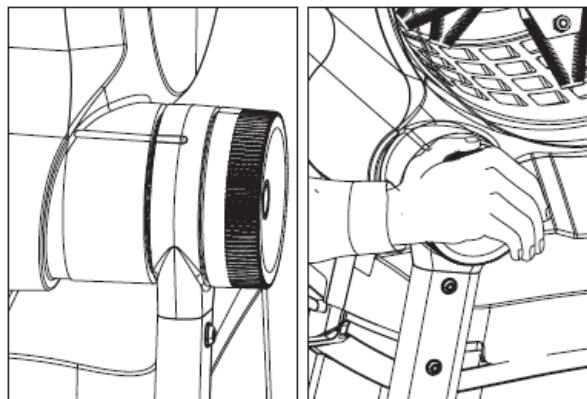
Forsigtig:

Altid sluk for motoren og koble forlængerledningen fra maskinen når du folder maskinen.

Advarsel:

Maskinen vejer godt 40 kg netto. Den øverste del af maskinen, vil ikke længere være monteret fast til hjulrammen. Du bør derfor passe på og holde det på alle tidspunkter. En maskine, der falder ned, kan beskadige huset. Denne skade er ikke omfattet af garanti betingelser.

- Træk skydelåsen opad, og skub opsamlings boksen ud af maskinen.
- Placer maskinen i et område, hvor du har tilstrækkeligt plads (6 m²).
- Drej skruen for hjulrammen mod uret for at frigøre det. Skru så en fri rille på 1 mm er opnået mellem skruen knappen.
- Hold maskinen i håndtaget, så at det ikke kan falde fremover, mens du løsner skruen.



a) Folding af maskinen for at opnå den mest kompakte position

- Sæt dig på den ene side af maskinen med benene lidt åbent for at folde maskinen i sin mest kompakte af position.

(a). Anbring en fod på fronten af hjul stel, så det ikke kan bevæge sig fremad under proceduren.

- Tag fat i maskinen med den ene hånd ved hjælp af håndtaget og brug din anden hånd til at gribe nederst på forsiden af maskinen.



Forsigtig:

Du skal være i stand til at holde vægten af maskinen med hensyn til følgende bevægelighed. Maskinen vejer godt 40 kg. Hvis du ikke tror du kan styre denne vægt, bed om bistand og udfør proceduren med to personer.

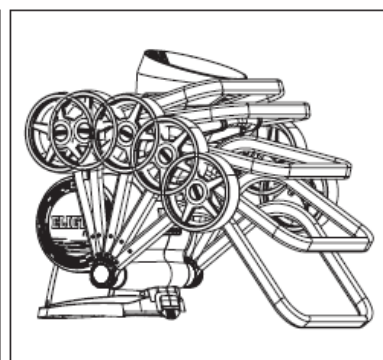
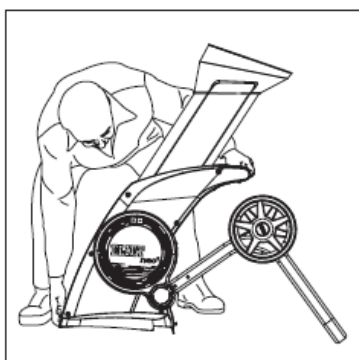
- Løft og flyt den øvre del af maskinen ca. en halv meter fremad, således at akselen tipper over på forreste rør, der er presset ned mod din fod.

- Derefter tager den øverste del roligt til jorden, indtil denne hviler med sin åbne bund.

- Næste drej hjulstellet i retning mod maskinen, indtil røret næsten rører opsamlingsbeholderen. HER vil du bemærke, at der er et punkt, hvor

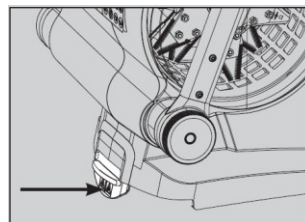
fortandingen inde i hængslet klikker ind i hinanden.

- Nu drejes drejknappen med uret for at stramme pivot hængslet i denne stilling.



Forsigtig:

Maskinen vil delvis hvile på låsen af opsamlings boksen i denne stilling. Du må derfor ikke trække maskinen på sin side da låsen kan blive beskadiget. Sådant skade er ikke omfattet af garantien. Brug hjulrammen til at løfte maskinen.



Anbringes på et blødt underlag, når du opbevarer den. (pap, stof, polystyren osv.)

- Løsn (drej mod uret), drejknappen for at sætte maskinen i oprejst arbejdsposition.

- Fold hjulrammen tilbage, indtil den forreste rør af hjulrammen hviler på jorden.

- Stå bag maskinen og placer din fod på det forreste rør.

- Tag fat i håndtaget med den ene hånd og træk øverste del af maskinen til dig, mens du tager et skridt tilbage.

- Maskinen vil vende rundt foran røret, indtil hjulene igen er på jorden.

- Vær opmærksom på at holde den øverste del af maskinen med den frie hånd, så det ikke vil hælde forover.

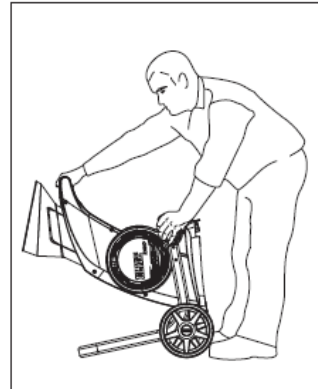
- Vip den øverste del, indtil de to markerede streger på hus og på hængslet fælles er i forlængelse.

- Hold maskinen i denne stilling, og stram drejknappen med uret.



b) Foldning til hurtigt oplagringsformat

- Placer dig på den ene side af maskinen og placer din fod foran på det nederste rørstel.
- Løsn drejeknappen (mod uret), indtil du får et mellemrum på ca. 1 mm. Vær forsigtig, at den øverste del af maskinen ikke hælder ud af sin stilling uventet.
- Tag fat i maskinen ved håndtaget og vip den øverste del af maskinen omkring omdrejningspunkt fremad.
- Vip maskinen ned, så tragten hviler på jorden (NEO2 & NEO3) eller mod det rørformede stel (NEO).
- Stram let drejeknappen (med uret), bemærk, at i denne position, vil låsen ikke holde maskinen.
- Du skal blot løsne drejeknappen, for at sætte maskinen i den oprejste position. (mod uret)
- Stå bag maskinen og placer din fod mod et hjul på maskinen.
- Tag fat i håndtaget og træk den øverste del mod dig, så det tipper over omdrejningspunkt og er oprejst.
- Vip den øverste del, indtil de to linjer på hus og hængslet er i forlængelse af hinanden.
- Hold maskinen i denne stilling, og stram drejeknappen med uret.



B2 Åbning og lukning af knivkammer

A. Åbning af knivkammer

Forsigtig:

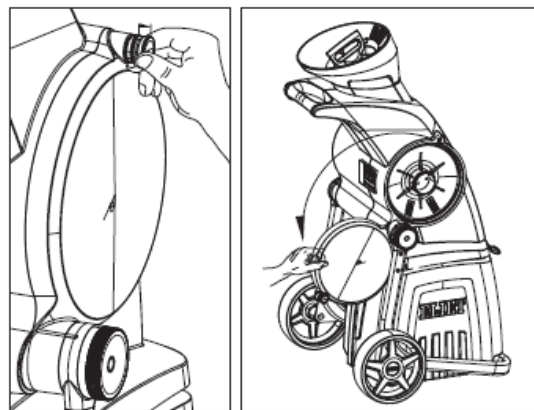
Før for åbningen af knivkammer, skal du altid sørge for at slukke motoren og at afbryde forlængerledning.

ÅBNING af det gennemsigtige dæksel = MOTOR slukkes

Advarsel:

Når knivkammer er blevet åbnet, er der risiko for kontakt med skarpe knive. Bær altid handsker, når du udfører vedligeholdelse.

- Løsn drejeknappen helt, indtil det trækker sig tilbage.
- Vend og åbn den gennemsigtige vindue indtil det støder op mod huset.



Forsigtig:

Sikre, at du ikke rammer det åbne gennemsigtige vinduet under vedligeholdelsen. Dette kan medføre omdrejningspunktet knækker.

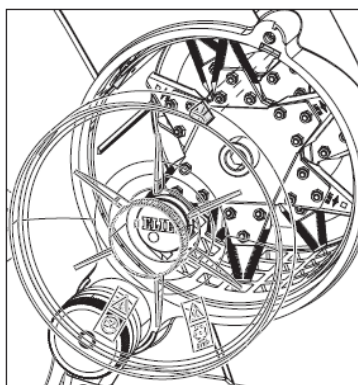
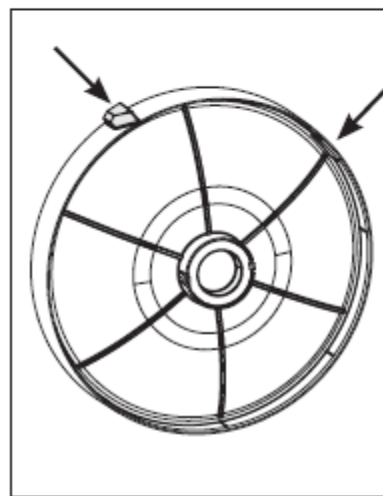
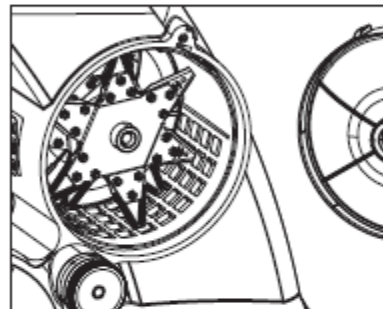
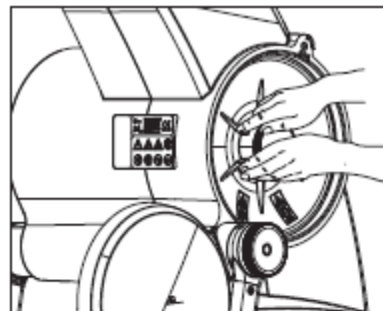
- Undersøg drejeknap for tråd skader. Udskift, hvis det kræves.
(Læs § 11.4.6.) (Løbenummer BR 930 010 200)
- Træk den centrale cylinder på knivkammerdækslet baglæns og pres det lidt op og ned, hvis det føles strammet.
- Når du fjerner dækslet, skal du kontrollere det for eventuelle skader. Udskift, hvis det kræves.
(Bestil Nr. BR930 010 050)
- Også inspicere nylon bøsningen for stort slid. Udskift, hvis det kræves.
(Læs § 11.4.4.) (Bestil Nr. BR 930 010 060)
- Rens knivkammer dækslet.
- Fjern snavs (fint støv og træaffald), der har deponeret sig på indersiden af den ydre ring af dækslet.
- Også rens kanten af knivkammeret på ydersiden hvor låget er gled på tværs.

B. Lukning af knivkammeret

Det er ekstremt vigtigt, at en masse opmærksomhed til den korrekte lukning af knivkammeret.

Knivkammerdækslet og det gennemsigtige vinduet danner et dobbeltskærm for større sikkerhed for operatøren og andre tilstedeværende. En ukorrekt installation kan ende med en større risiko for alvorlig skade.

- Knivkammer dækslet er udstyret med to tykke områder på den ydre ring. Disse to områder kan kun monteres i en position når monteringen på knivkammeret.
 - Anbring ringen af coveret jævnt over de ydre kant af knivkammeret.
 - Sørg for, at forhøjningerne på den yderste kant af dækslet passer i fordybningen på huset.
 - fast, men ensartet tryk på ydre ring af dækslet, indtil det kan mærkes at kanten af Knivkammeret passer over hele omkredsen.
- Dækslet må ikke rage uden for huset.



Forsigtig:

Hvis knivdækslet ikke er monteret, vil sikkerheds systemet ikke tillade dig at starte maskinen. Skulle dette mislykkes, straks ophør med at arbejde og forhør din ELIET forhandler.

- Vend og lukke vinduet. Hvis dette ikke er muligt, fordi det er rammer dækslet, tryk på dækslet.

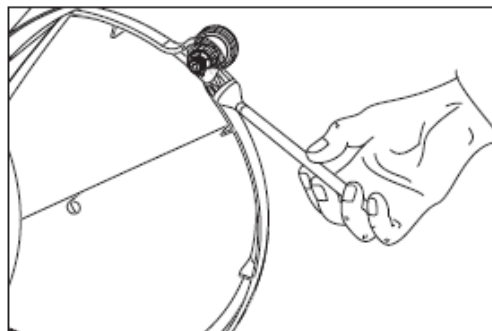
Forsigtig:

Der er korte ribber på indersiden af det gennemsigtige vindue, der sikrer knivdækslet ikke glider ud af kammeret.

Hvis et par af disse ribber er brækket af, erstatte de det gennemsigtige vinduet som en sikkerhedsforanstaltning.

(Kontakt din autoriserede ELIET forhandler.) (Bestil Nr. BR930 010 070)

- Når det gennemsigtige vindue rammer stoppet, skru skruen knappen til for at sikre det.
- Påfør lidt smøremiddel på gevindet.
- Hvis du opdager, at skruen er vanskelig at skru i, stop og kontrollere tilstanden af gevindet. Erstat skruen knappen, hvis det kræves. (Læs § 11.4.6.)
- På dette punkt, kan maskinen igen være sikkert i gang.



B3 Afmontering af Knivakslen

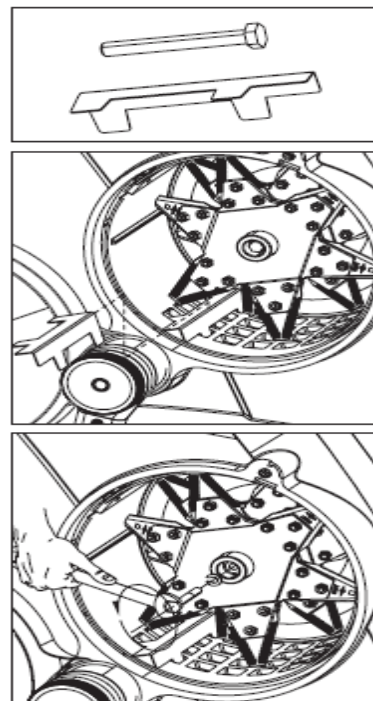
- Sluk altid maskinen og koble forlængerledningen fra maskinen før afmontering af knivakslen.

Forsigtig:

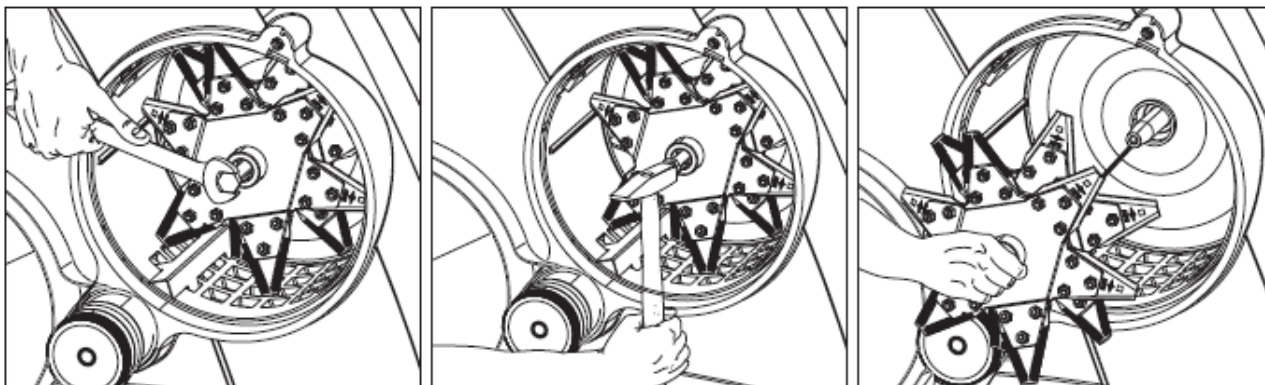
Du vil komme i kontakt med knivene, når du udfører denne vedligeholdelse.

De kan være knivskarpt, og derfor er der en reel fare for at skade dine hænder. Bær kvalitets handsker.

- Åbn knivkammer (se bilag 2).
- Det er vigtigt at blokere Knivakslen sikkert før afmontering af den centrale bolt (M8) på knivakslen. Til dette operation, er maskinen leveret med tilbehør (Del Nr. MA 001 001 034).
- Tilbehøret er en V-formet plade med fire udstående ben. Den monteres i soldet p de to første huller. Skub den lille plade med den korte side først på bunden af knivkammeret mellem vingetipperne, indtil det kan mærkes at den er mod bagvæggen af knivkammeret.
- Tryk pladen nedad for a benene passer i 4 i matchende huller i de to første rækker af soldet.
- Dette tilbehør vil holde knivakslen fra at rotere både med uret og mod uret.
- Anbring en 13 mm nøgle på den centrale bolt hoved, som holder knivens skaft til motorakslen. Skru mod uret og helt fjerne det fra knivakslen.



- Indsæt en M10 bolt, 130 mm i længden, i det centrale hul i knivakslen (med uret, SW17) indtil det kan mærkes mod motorakslen.



- Spænd bolten yderligere, dette vil samtidig slippe den koniske klemme som fastholder koblingen til knivakslen til motorakslen. Når noget pres bliver sat på boltens hoved, slå eventuelt boltehovedet med en hammer. Denne effekt kan være tilstrækkeligt til at løsne fastspænding. Hvis dette ikke er tilfældet, skal du gentage denne procedure, indtil de er frigivet.
- Når presset er fjernet, kan du afmontere kniv akslen fra motorakslen. Tag ikke fat i knivene, men tag fat i akslen.
- Sørg altid for akslen ikke kan beskadiges eller deformeres. Dette kan forårsage problemer bagefter, når knivakslen monteres til motorakslen.
- Med knivakslen afmonteret, inspicer og rens motorakslen. Hvis der er opstået rust, brug finkornet sandpapir for at fjerne de rustne dele.
- Sæt knivakslen i maskinen og tilpas den så vidt muligt på motorakslen. Tryk let akslen med en plastik hammer.
- Påfør lidt smøremiddel til fastspænding boltens (M8) og drej den i centrum af akslens borede hul på motorakslen. (Med uret)
- Stram boltens, ved hjælp af en skralde svensknøgle, med et moment på 25 Nm.
- Fjern vinkelmetallet fra knivkammeret og luk den. (Læs bilag 2).

Forsigtig:

Kontroller fastspænding boltens af knivakslen for korrekt spændingsmoment efter første gang maskinen er blevet brugt. I modsat fald kan dette forårsage at knivakslen bliver løs på motorakslen, og dette kan forårsage omfattende slid.

B4 Skift strømførelsen på stikket

NEO3 er udstyret med en 3-faset motor. Maskinen leveres med en standard stik (16 amp) monteret til venstre og egnet til tilslutning til en 3-fase 380V forsyning.

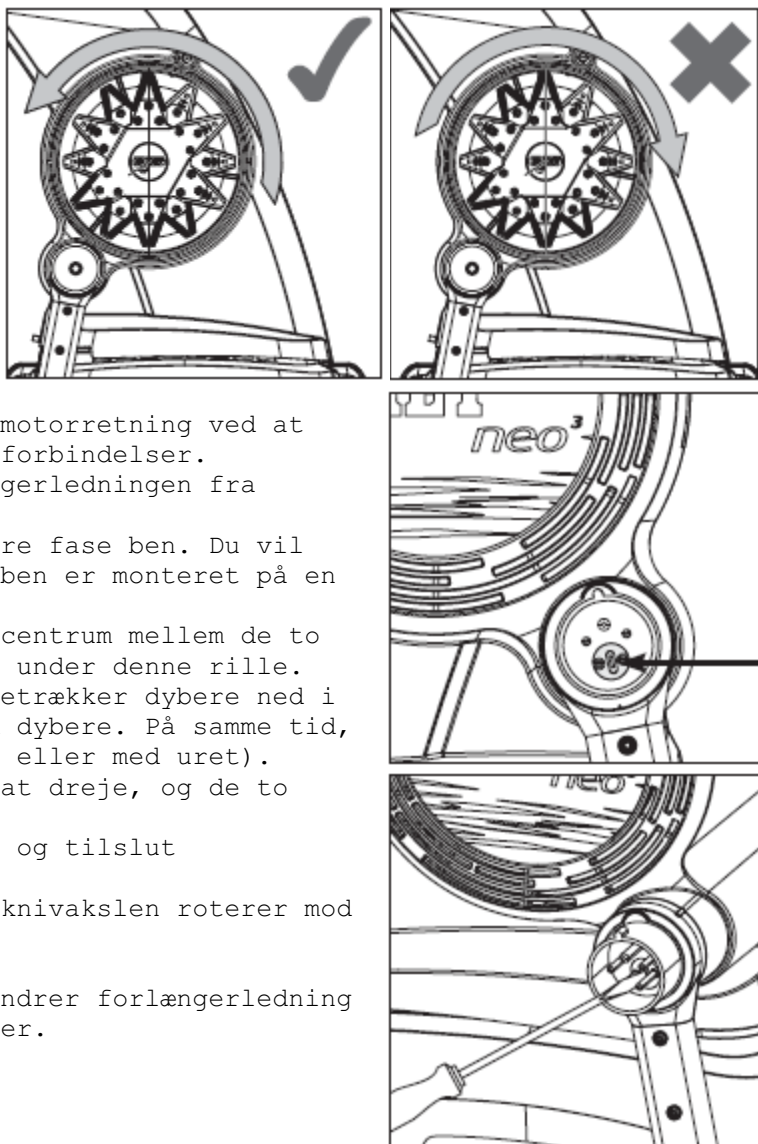
Dette røde CEE stik har 5 stifter: L1, L2, L3, N og PE.

Forlængerledningen tilsluttes dette stik, som igen forbindes til strømforsyningen. Afhængigt af ledningsføringens tilslutning af linjer (af både forlængerledningen og lysnettet), kan motor retningen vendes.

Hvordan man kan kontrollere og justere dette?

- Start motoren efter forbindelsen af forlængerledning og kontroller, om kniv akslen ikke kører i den forkerte retning. Kontroller ved at kigge gennem det gennemsigtige vinduet, om kniv aksel roterer mod uret. Hvis så, behøver du ikke at gøre noget.
- Hvis knivakslen roterer i den forkerte retning, det vil sige med uret, kan du let vende motorretning ved at ændre to af de indgående 3 fase forbindelser.
- For at gøre det, afbryd forlængerledningen fra maskinen.
- Stikket på maskinen har vendbare fase ben. Du vil bemærke at de to nederste linje ben er monteret på en hvid skive.
- Der er en kort kærve på 8 mm i centrum mellem de to ben. Indsæt en flad skruetrækker under denne rille.
- Dernæst skal du trykke på skruetrækker dybere ned i rillen, så den forskydes ca 2 mm dybere. På samme tid, drej Skruetrækkeren 180 ° (mod - eller med uret). Dette vil få den hvide disk til at dreje, og de to stifter til at ændre plads.
- Fjern skruetrækker fra stikket og tilslut forlængerledning.
- Start motoren og sørg for, at knivakslen roterer mod uret.

Udfør altid denne test, når du ændrer forlængerledning eller vigtige ledningsforbindelser.



B5 Vedligeholdelsesplan

Denne liste indeholder en rutinemæssig vedligeholdelse, der mindst skal være udført for at sikre, at maskinen er holdt i god orden.

Rutine mæssig Vedligeholdelse	Vedligeholdelse efter 10 timer	Vedligeholdelse efter 50 timer	Vedligeholdelse efter 100 timer	Daglig vedligeholdelse
Rengør maskinen.	§ 11	§ 11	§ 11	§ 11
Inspicer knive og slib dem, hvis påkrævet.	§ 11.4.1	§ 11.4.1	§ 11.4.1	§ 11.4.1
Kontroller maskinen for tegn på unormal slid eller brud	§ 11.3.2	§ 11.3.2	§ 11.3.2	§ 11.3.2
Slib knivene.	§ 11.4.2			
Smør Glideleje	§ 11.4.4			
Vend de 6 ^m knive.		§ 11.4.3.1		
Udskift Glideleje		§ 11.4.4		
Udskift 6 ^m knive.			§ 11.4.3.2	
Udskift knivkammerets dæksel			§ 11.4.4	

Advarsel:

Undladelse af at udføre denne rutinemæssige vedligeholdelse kan medføre, at maskinen ikke arbejder som den skal. Skader kan skyldes, og operatøren og / eller tredjemand udsættes for en øget risiko. ELIET EUROPE NV kan ikke holdes ansvarlig for konsekvenser, at undladelse af at foretage vedligeholdelse vil medføre. Du kan også miste retten til krav på garantien.

B7 Risikoanalyse

Nedenfor finder du en liste over de farer og risici, der er knyttet til opbevaring, transport eller ved brug af kompostmaskinen. Noter disse farer og undgå disse risici ved at følge anvisningerne som er indeholdt i denne manual. Vær opmærksom på, at det ikke kun er brugeren, der løber en risiko, men også en tredje part kan blive udsat for disse risici. Sikre, at tilskuere altid holdes på sikker afstand.

- Skade på hænderne på grund af at nå ind i indføringsområdet ved åbning af gummeflaps.
- Skade som følge af udkast af splinter fra indføringsåbningen, fordi gummiflaps er blevet presset åben.
- Fare for at lide svære kvæstelser eller død, fordi en del af maskinen (blade, bolte, osv.) er blevet løs, fordi der har været en mangel på kontrol og vedligeholdelse.
- Fare for at lide skade på grund af udkastning af emner i indføring- og udkast efter et fremmedlegeme er blevet indført (sten, metal, tekstil, PVC osv.).
- Skader forårsaget af splinter flyver ud fra udkastet, når maskinen er i brug.
- Skære skader på hænderne på grund af skade fra knivakslens friløb til stop ved åbning af knivkammer.
- Skære skader på hænder, når aftagning af knivakslen.
- Kvælning eller forsnævring af løstsiddende tøj der bliver fanget i bevægelige dele.
- Skader forårsaget af maskinen vælter på grund af usikre transport.
- Fare for at lide forbrændinger på grund af splinter og træaffald, der blokerer

for afkøling af luftkanaler.

- Irritation af luftveje eller lungeproblemer på grund af at indånde støv.
- Høreskader på grund af utilstrækkelig beskyttelse af ørerne under arbejdet.
- Blå mærker eller skade, når fodres materialer, på grund af kraften i knivene på træet.
- Blå mærker eller skade på grund af kick-back af træ, når der indføres i indføringstragten.
- Mentale forstyrrelser eller reumatiske lidelse på grund af kompostering i lang tid ad gangen uden at hold pauser.
- Ledsmarter forårsaget af vibrationer overført, når der løbende indføres tykke grene.
- Skader efter kontakt med knive ved blokeringer, vedligeholdelse og rengøring af maskine.
- Ryg problemer ved at løfte maskinen på en uansvarlig måde.
- Skade som følge af et fald, mens man kører over et underlag, der ikke kan bære vægten af en person, og maskine.
- Elektrisk fare på grund af arbejde i regnvejrr eller under forhold med vand på maskinen.
- Fare for kortslutning eller elektriske stød på grund af anvendelse af en forkert eller beskadiget forlængerledning, det forkerte stik, defekt jordforbindelse eller en lysnettilsluttet beskyttelse, som ikke har været anvendt.
- Fare for elektrisk stød ved kontakt med beskadigede ledninger inden i maskinen hus.

Dette er ikke en udtømmende liste, og gives kun til orientering for at sikre sikkerhed for brugeren.

B8 Fejlfinding :

Motoren vil ikke starte.

- Knivakslen er blokeret.
- Knivkammer dæksel mangler.
- Det gennemsigtige vinduet ikke er blevet lukket.
- Opsamlingsboksen ikke har været (eller er forkert) sat i.
- Motoren er overophedet.
- Forlængerledningen er for lang.
- Motoren er ikke forbundet til elnettet.
- Sikringsrelæet er udløst.
- Motoren er defekt.
- El-komponenter på maskinen er defekte.

Motoren går i stå, under arbejder.

- Stop knappen er aktiveret utilsigtet.
- Stikket tilsluttet nettet, er blevet afbrudt.
- Rotoren har sat sig fast på træet.
- Knivkammeret er blokeret.
- Opsamlingsboksen er gledet bagud.
- Motoren er for varmt og sikkerhed skifte har slukket for den.
- Sikringsrelæet er udløst.
- Problem med motor eller en elektrisk komponent på maskinen.

Reduceret kompostering

- Forlængerledningen for lang (for meget tab af kraft på grund af modstand).
- Yderligere elektriske belastninger på samme stikkontakt netværk reducerer strømforbruget.
- Knivene er sløve.
- Forkert monteret knive.
- Blokering af udkast.
- Opsamlings kassen er fuld.

Producerer af unormalt lange chips.

- Knivene er sløve.
- Knivene er ikke korrekt monteret.
- Indføring er for hurtig.
- Knivakslen er brudt eller er deformeret.

Tunge vibrationer på maskinen

- En del af maskinen er løs.
- Anti-vibration isolator afbrudt.
- Knivakslen er i ubalance (kontrollere knivene)
- Knivakslen er blevet løs.
- Uregelmæssig slitage af knive.
- Et af motorens lejer er defekt.

Rotoren roterer ikke.

- Et stykke træ har blokeret knivakslen.
- Udkast er blokeret.

Øget støjniveau

- Der er et fremmedlegeme i maskinen.
- En del af maskinen er løs.
- Knivakslen er blevet løs.

B9 EF-Overensstemmelseserklæring

Maskine : **ELIET NEO**

Model Number: **MA 001 011 911**
MA 001 012 911
MA 001 011 912
MA 001 011 913

Denne maskine er blevet designet og fremstillet til at overholde følgende europæiske CE bestemmelser:

"EN 13.683: Have udstyr - gennemførings motor trukket kompostkværne - Sikkerhed"

ELIET Machinefabriek erklærer herved, at efter at have foretaget en risikoanalyse, det er fuldt ud klar over de potentielle farer og risici forbundet med maskinen. Med denne viden, er de nødvendige skridt taget i overensstemmelse med Maskine direktiv 98/37/EØF med henblik på at sikre absolut sikkerhed for operatøren, når maskinen bruges korrekt.

Vurderingen af lydeffektniveau og det garanterede lydeffektniveau som fastsat i EU-direktiv 2000/14/EF, blev bilag III foretages i overensstemmelse med måling instruktioner i EN 13 683.

Målt lydeffektniveau: 92,8 dB (A)
Garanteret lydeffektniveau: 94 dB (A)

Dato: 01/01/09

Underskrift:

Frederic LIETAER

Administrerende direktør ELIET EUROPE NV

ELIET EUROPE NV

Diesveldstraat 2

B - 8.553 Otegem, Belgien

Tlf. Tlf. +32 56 77 70 88 - Fax +32 56 77 52 13
info@eliet.eu - www.eliet.eu

B 10. Garanti betingelser

Kære kunde,

Vi takker dig for at købe et ELIET produkt. Tillykke med dit køb af denne maskine, som er sikker på at opfylde dine forventninger og behov i de kommende år. På Eliet, gør vi alt for at sikre, at vores produkter fungerer korrekt. Derfor er dit produkt kvalificeret til to års garanti.

Hvad er garantien?

På Eliet, har vi strenge kvalitetsregler for design og produktion af produkter. De angivne prioriteter af disse regler er at sikre en lang levetid og varig sikkerhed. Det er grunden til Eliet, vi er villige til at reparere uden omkostninger skjulte mangler eller fejl under hele indkøringsperiode (alias garanti periode), hvis den foreskrevne procedure er fulgt.

Garanti betingelser

ELIET garanti forpligtelser for nye maskiner, er underlagt følgende betingelser.

I. Garantiperiode

Garantiperioden starter den dag, hvor forhandleren leverer maskinen til kunden (maksimum en uge efter købet), og udløber:

- efter to år med privat brug.
- efter tolv måneder eller 100 driftstimer for udlejnings brug.
- efter tolv måneder eller 100 driftstimer i semi-professionelle eller i professionel brug.

For at være berettiget til at få garanti, opfordres kunden til at registrere den nyindkøbte maskine med ELIET. Du skal udfylde registreringen kortet online på Eliet's webiste: www.eliet.eu.

Hvis du ikke har adgang til internettet, skal du udfylde vedlagte registreringskort i sin enkeltheder og returnere den til ELIET.

II. II. Hvad er dækket af garantien?

- Sliddele er ikke omfattet af garanti betingelser: (såsom knive, lejer, bæltter, kæder, tandhjul, dæk, pærer, sikringer, osv.).
- Hvis fejl er fundet at være forårsaget af forkert brug, forsømmelse eller følgeskader ved en ekstern kilde (falde, skærver, fremmedlegemer, ulykke).
- Hvis fejl er fundet forårsaget af mangelfuld vedligeholdelse af maskinen, som ikke er i overensstemmelse med de foreskrevne periodiske vedligeholdelse.
- Når en fejl er forårsaget af ukorrekt reparation foretaget af andre end en autoriseret ELIET forhandler, eller efter du ikke bruger originale Eliet service dele.
- Når manglen er forårsaget af ændringer til den oprindelige udformning af maskinen.
- Når fejlen udvikler sig, når maskinen er blevet brugt ikke er i overensstemmelse med instruktionerne i denne manual.
- Når den fastsatte garanti proceduren ikke er blevet overholdt, eller når garanti perioden er udløbet.
- For alle problemer i forbindelse med motoren, kan du kontakte en autoriseret service center for motorfabrikanten.

III. Procedure

- Trin 1: På tidspunktet for købet, skal kunden registrere hans / hendes køb online ved at udfylde registreringskortet på www.elieta.eu. Hertil kommer, vedlagte registreringskort bør gennemføres i sin helhed på dagen for købet. Den første del af skemaet skal returneres til ELIET inden for en måned. Kunden skal opbevare alle de resterende dele af kortet sammen med købsfakturaen for varigheden af garantiperioden.
- Trin 2: I tilfælde af en defekt, der viser, skal kunden have denne verificeret ved den autoriserede ELIET forhandler. Hvis forhandleren mener, at der er en fabriks defekt, kan forhandleren gøre garantien gældende, i henhold til specifikationer.
- Trin 3: Enhver garanti ansøgning skal være ledsaget af en fuldt færdig officielt ansøgningsskema. Eksemplarer af denne garanti ansøgning er til rådighed for forhandlerne på ELIET eller endog ved importøren.
- Trin 4: Forhandleren kan derefter bestille de dele, der er nødvendige for at udføre reparationer. Dernæst faxer forhandleren ordresedlen, sammen med den udfyldte garanti form og en kopi af registreringskortet.
- Trin 5: Bør garantien formularen være hæftet til købsfakturaen og sendt til ELIET eller importøren.
- Trin 6: ELIET vil sende de bestilte dele til forhandleren efter de almindelige leverings-og betalingsbetingelserne.
- Trin 7: Den defekte del vil blive behandlet af den tekniske afdeling først før godkendelse eller afvisning af garantien. ELIET forbeholder sig ret til alene at afgøre, om kunden har overholdt betingelserne for gyldigheden af denne garanti, nemlig 1 år eller 2 år. Defekte komponenter bliver ejendom ELIET.
- Trin 8: Når et garantikrav findes gyldig, vil ELIET kreditere garanti dele. Kunderne må aldrig være berettiget til at ansøge om tilbagebetaling af lønomkostningerne.

IV. I tilfælde af skader forårsaget af transport

- Alle varer leveres af fabrik. Transport risici bæres af kunden. Heraf følger, at ELIET varmt anbefaler at kontrollere de varer, for skader ved ankomsten.
- Enhver skade fundet skal angives på levering form, inden underskrivelsen. Sørg for, at føreren af speditjonsfirma sætter sin underskrift ud for skader på din kopi.
- I mangel af en skriftlig og underskrevet erklæring om levering form, forsikring af speditjonsfirma vil ikke acceptere noget ansvar.
- Erstatning kan opnås fra vognmand ved hjælp af en kopi af levering form og et følgebrev, hvori din klage.
- Den beskadigede Maskinen skal holdes i sin oprindelige tilstand, indtil vognmandens forsikringsselskab har foretaget en undersøgelse.