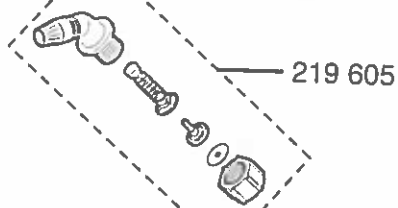


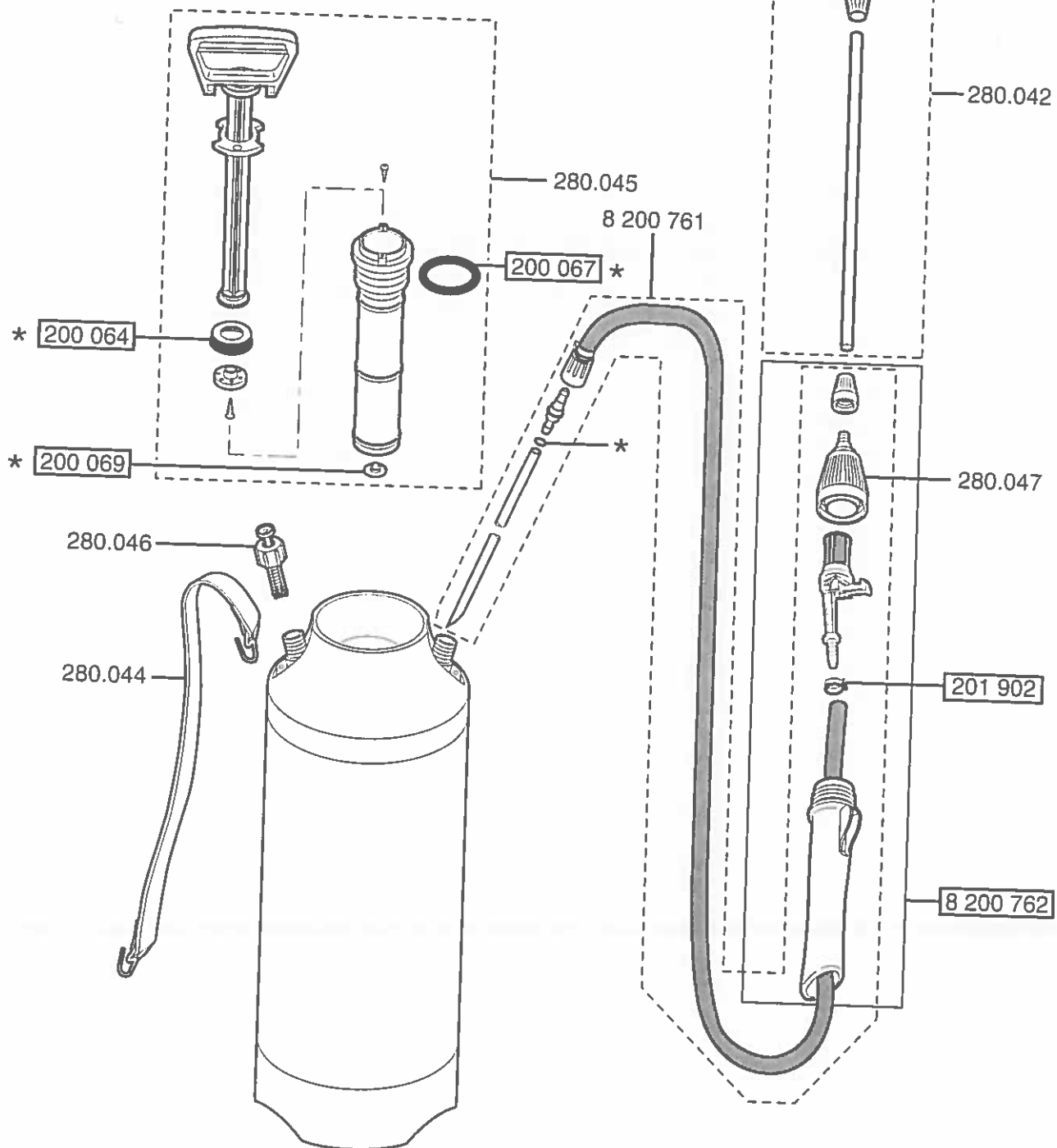
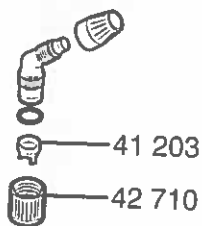
LASER G8 - G10 industrie

Codes
G8 : 8808
G10 : 8810

Buse Anti-goutte
No-drip nozzle



Buse à Jet Pinceau



* Pièces se trouvant dans le sachet dépannage 201.827