

Indholdsfortegnelse

1. Generelt	155
1.1 Adresse	155
1.2 Konventioner	155
1.3 Symboler og markeringer.....	155
1.4 Ansvarsbegrænsning	155
1.5 Garanti.....	155
1.6 Ophavsret.....	156
1.7 Målgruppe	156
2. Sikkerhed	156
2.1 Tilsluttet brug.....	156
2.2 Utilsluttet brug	156
2.3 Brugerens ansvar.....	156
2.4 Generelle sikkerhedsanvisninger	157
2.5 Generelle sikkerhedsanvisninger til batteri, opladningsport og oplader	157
2.6 Faresignaler på enheden	159
2.7 Personlige værnemidler	159
3. Tekniske specifikationer	160
4. Konstruktion og funktion	161
5. Transport/Transportør	163
5.1 Levering	163
5.2 Levering	163
5.3 Håndtering af emballagematerialer	163
5.4 Opbevaring af fejmaskine.....	163
5.5 Bær enheden	164
5.6 Transport enheden i en bil.....	164
6. Idriftsættelse	165
6.1 Monter skubbebøjlen	165
6.2 Tilslut batterikablet.....	165
6.3 Oplad batteriet	166
7. Betjening	167
7.1 Før arbejdet påbegyndes.....	167
7.2 Højdeindstilling af børsterne.....	168
7.3 Indstil nedholderen	169
7.4 Batteridrift og LED-display	169
7.5 Overbelastningsbeskyttelse.....	170
7.6 Manuel drift	171
7.7 Sådan tømmes affaldsbeholderen	171
8. Fejlfinding	172
8.1 Fejltabel Del 1	173
8.2 Fejltabel Del 2	174
8.3 Fejlafhjælpning udløb	175
8.4 Afmonter og tjek sikring F1	175
9. Vedligeholdelse og rengøring	177
9.1 Vedligeholdelsesplan.....	178
9.2 Rengør støvfiltret	178
9.3 Fjern blokeringer	178

9.4	Ret børsterne ud.....	179
9.5	Sådan rengøres maskinen.....	179
10.	Udafdrifttagning oplagring/opbevaring.....	179
10.1	Skubbebøjle demontering	179
10.2	Frakobl batterikablet	180
10.3	Oplagring/opbevaring	181
10.4	Bortskaffelse.....	181
11.	REACH.....	182
12.	EF-overensstemmelseserklæring.....	182

1. Generelt

Denne vejledning er en del af udstyr til fejmaskine Haaga 677 (Konstruktionsår: 2019) fejmaskine Haaga 697 (Konstruktionsår: 2019) og fejmaskine Haaga 697 plus (Konstruktionsår: 2019) og gælder kun for sådanne apparater.

Vejledningen indeholder vigtige oplysninger om sikker og effektiv brug af enheden.

Det er en forudsætning for at arbejde sikkert på og med enheden, at man følger og overholder alle angivne sikkerhedsanvisninger og vejledninger.

- Læs vejledningen omhyggeligt, før du bruger maskinen.
- Læs sikkerhedsanvisningerne!
- Opbevar vejledningen på et sikkert og let tilgængeligt sted i hele enhedens levetid.
- Giv denne vejledning videre til enhver efterfølgende ejer eller bruger af enheden.

1.1 Adresse

Electrostar GmbH
 Hans-Zinser-Str. 1-3
 73061 Ebersbach/Fils
 Germany

Tel.: +49 (0)7163 9988-100
 Fax: +49 (0)7163 9988-013
 info@starmix.de

www.starmix.de

1.2 Konventioner

For at kunne arbejde optimalt med brugervejledningen, skal man være opmærksom på følgende forklaringer på de typografiske konventioner.

Optælling

- Tekster, der præsenteres på denne måde, står i punktform.

Driftssekvenser

1. Trin 1 af driftssekvensen
2. Trin 2 af driftssekvensen
3. Trin 3 af driftssekvensen

Rækkefølgen i driftssekvensen skal overholdes.

Tips

- » Tips, råd (ikke motorproblemer) vises sådan her.

1.3 Symboler og markeringer

Alle advarsler og sikkerhedsvejledninger skal overholdes! Når du arbejder, skal du altid være omhyggelig med at undgå ulykker samt person- og tingsskader!

Sikkerhedsvejledningens opbygning



NØGLEORD

Type og kilde til fare

Mulige konsekvenser

- Tiltag for at undgå faren

Fareniveau

Fareniveau	Sandsynlighed for forekomst	Konsekvenser af manglende overholdelse
FARE	Umiddelbar	Død, alvorlig personskade
ADVARSEL	Muligt	Død, alvorlig personskade
FORSIGTIG	Muligt	Mindre personskade
BEMÆRK	Muligt	Tingsskader

1.4 Ansvarsbegrænsning

Electrostar GmbH påtager sig intet ansvar for skader og følgeskader, der skyldes følgende punkter:

- Hvis man ikke følger eller overholder vejledningen
- Brug af uautoriserede reservedele/forkerte reservedele / reservedele, der ikke overholder producentens specifikationer
- Uautoriserede ændringer, tilføjelser eller ombygninger af eller på enheden

1.5 Garanti

Reglerne, som er beskrevet i Electrostar GmbHs vilkår og betingelser - gælder.

1.6 Ophavsret

Enhver ophavsret til vejledningen forbeholdes Electrostar GmbH.

Vejledningen indeholder instruktioner og tegninger eller dele af tegninger af teknisk art, som ikke, hverken helt eller delvist, må gengives, distribueres eller bruges til konkurrencemæssige formål eller på anden udbredes uden direkte skriftlig tilladelse.

Electrostar GmbH forbeholder sig retten til, efter eget skøn, at give eller ikke give tilladelse til offentliggørelse eller distribution af kopier eller oplysninger fra denne vejledning til tredjepart.

I tilfælde af overtrædelse, vil producenten rejse påstand om erstatning. Alle andre rettigheder forbeholdes.

1.7 Målgruppe

Denne vejledning henvender sig til brugeren af denne fejmaskine.

DA

2. Sikkerhed

For at undgå funktionsfejl, beskadigelse og personskade, skal du omhyggeligt læse og følge denne vejledning!

2.1 Tilsigtet brug

Haaga 677 / 697 / 697 plus fejmaskiner er udelukkende designet for at fjerne vej snavs, græs, split, sand og lignende urenheder på flade og hårde overflader.

Enheden er egnet til kommerciel brug f.eks. på hoteller, skoler, hospitaler, fabrikker og kontorer.

2.2 Utilstet brug

Enhver anden brug, end den som er beskrevet afsnittet „Tilstet brug“ anses for at være utilstet. Brugeren af enheden er alene ansvarlig for deraf følgende skader.

Fejmaskinen må ikke anvendes til fejning af farlige, brændbare eller glødende materialer (cigaretter og tændstikker), væsker, eksplosiver eller farligt støv (Ex), syrer eller opløsningsmidler.

Fejmaskinen må heller ikke bruges til at feje vand, beton, mørtel, cement og gipsstøv.

Også våde materialer som sne, dyr- og kogødning og mudrede stoffer som f.eks. fækalier må ikke fejes med fejmaskinen.

Fejmaskinen må ikke anvendes i farlige områder, eller som transportmiddel.

2.3 Brugerens ansvar

En bruger er en fysisk eller juridisk person, der bruger fejmaskinen, eller stiller den til rådighed for tredjepart og er under brugen ansvarlig for sikkerheden for brugeren eller tredjepart.

- Man skal overvåge børn, der befinder sig i arbejdsmiljøet, for at sikre, at de ikke leger med maskinen.
- Mindreårige må ikke arbejde med enheden. Dette gælder ikke unge over 16, der uddannes under opsyn.

- Personer, hvis reaktionsevne er påvirket, fx af narkotika, alkohol eller medicin må ikke udføre noget arbejde med enheden.
- Personer, der ikke må anstrenge sig på grund af deres sundhedstilstand, må ikke udføre noget arbejde med fejmaskinen.
- Udskift skilte eller mærkater på fejmaskinen, som er blevet ulæselige.

2.4 Generelle sikkerhedsanvisninger

- Sørg for, at emballagen ikke er tilgængelig for børn. Der er fare for kvælning!
- Undgå at have eller bære løst, langt hår, slips, løst tøj eller smykker - inklusive ringe.
- Vær, under håndteringen af fejmaskinen, opmærksom på risikoen for skader ifm. at hænge fast, eller at blive trukket ind i maskinen med tøj eller kropsdele.

2.5 Generelle sikkerhedsanvisninger til batteri, opladningsport og oplader

FARE

Livsfare pga. elektrisk stød!

Forkert håndtering af opladeren kan medføre livsfare på grund af et elektrisk stød.

- Brug aldrig en defekt eller beskadiget oplader.
- Opladeren må aldrig åbnes eller afmonteres.
- Tjek regelmæssigt opladerens tilslutningskabel for beskadigelser. I tilfælde af beskadigelse af tilslutningskabel, træk straks netstikket ud.

FARE

Livsfare pga. eksplosion!

Oplader og fejmaskine kan skabe gnister, der kan antænde støv eller dampe. Der kan opstå gnister f.eks. ved tryk på Tænd/sluk-afbryderen.

- Brug aldrig opladeren og fejmaskinen i en eksplosionsfarlig atmosfære, dvs. i en omgivelse, hvor der findes brandfarlige væsker (dampe), gasser eller støv (EX-kategori).

ADVARSEL

Fare for kvæstelser eller ulykker ved håndtering af batteriet!

Forkert håndtering af batteriet kan medføre forskellige farlige situationer. Følgende punkter skal overholdes:

- Beskyt batteriet mod direkte sollys, varme, åben ild og elektriske gnister.
- Ryg ikke i nærheden af batteriet.
- Udsæt aldrig batteriet for mikrobølger eller højt tryk.
- Oplad ikke batteriet ved temperaturer under 0°C.
- Kast aldrig batteriet på ilden.
- Oplad eller brug aldrig et defekt, beskadiget eller deformeret batteri.
- Batteriet må ikke være åbent, beskadiget eller droppet.
- Opbevar batteriet uden for børns rækkevidde.

ADVARSEL

Fare for kvæstelser eller ulykker på grund af væskelækage fra batteriet!

Lækket batterivæske kan medføre hudirritationer, forbrændinger og ætsninger.

- I tilfælde af utilsigtet kontakt, vask de berørte områder på kroppen med rigeligt vand og sæbe.
- Ved øjenkontakt, gnid ikke og skyl øjnene med rigeligt vand i mindst 15 minutter. Derudover søg lægehjælp.
- Sørg for at garantere en sikker håndtering af batteriet.

**ADVARSEL****Fare for kvæstelser eller ulykker ved håndtering af opladeren!**

Forkert håndtering af opladeren kan medføre forskellige farlige situationer. Følgende punkter skal overholdes:

- Udfør kun elektrisk tilslutning til en forskriftsmæssigt installeret stikkontakt.
- Efter brug af opladeren, tag netstikket ud af stikkontakten.
- Brandfare! Enheden må ikke anvendes på let brændbare underlag (f.eks. papir, tekstiler) eller i brandfarlige omgivelser.
- I tilfælde af røgudvikling eller ild i opladeren, tag straks netstikket ud.
- Dæk ikke opladeren, så den kan afkøle uhindret.
- Læg og afmærk tilslutningskabler således at de ikke er beskadiget, og for ikke at skade nogen - undgå risiko for at snuble!

BEMÆRK

- Brug og opbevar oplader kun i lukkede og tørre rum. Beskyt opladeren mod regn og fugtighed.
- Brug kun opladeren og batteriet i de forudbestemte temperaturområder iht. værdierne i kapitlet „3. Tekniske specifikationer“ .
- Forbind aldrig opladerens kontakter med metalliske objekter (f.eks. søm, mønter, smykker) for at undgå kortslutning. Opladeren kan beskadiges ved kortslutning.
- Forbind aldrig batteripolen eller kontakterne af opladningsporten med metalliske objekter (f.eks. søm, mønter, smykker) for at undgå kortslutning. Batteriet eller fejmaskinens elektronik kan beskadiges ved kortslutning.
- Brug ikke metalliske transportbeholdere til batteriet.
- Beskyt batteriet mod regn og fugtighed.
- For at forhindre en dyb afladning af batteriet, skal det blå batterikabel frakobles for oplagringsperiode på ca. 2 måneder uden genopladning. For oplysninger om oplagring og opbevaring samt frakobling af batteriet, se kapitlet „10.3 Oplagring/opbevaring“ og kapitlet „10.2 Frakobl batterikablet“ i denne vejledning.
- For oplagringsperioder på ca. 6 måneder skal batteriet først oplades helt for at bevare batteriets ydeevne. For oplysninger om opladning af batteriet, se kapitlet „6.3 Oplad batteriet“ i denne vejledning.

DA

BEMÆRK

Forkert håndtering og uhensigtsmæssig behandling af batteriet, opladeren og opladningsporten kan medføre tings- eller udstyrsskader. Følgende punkter skal overholdes:

- Brug kun batteriet med fejmaskinen og opladeren fra producenten.
- Kun til opladning af geometrisk kompatibel batterier iht. værdierne i kapitlet „3. Tekniske specifikationer“ .
- Tilslut kun opladeren til netspænding og netfrekvens, angivet på typeskiltet.
- Benyt ikke tilslutningskablet til at trække netstikket ud af stikkontakten, træk det ud direkte ved stikket.
- Lad en autoriseret elektriker reparere det beskadigede batterikabel.

2.6 Faresignaler på enheden

Følgende piktogrammer er monteret på fejmaskinen eller på typeskiltet:



FORSIGTIG

Når du arbejder, skal du sørge for, at overholde de sikkerhedsanvisninger, der er beskrevet i vejledningen.



Vejledning

Læs vejledningen omhyggeligt, før du bruger maskinen.



Fare for at blive trukket ind eller komme i klemme

Ved arbejder med betjening, fejlfinding og vedligeholdelse samt rengøring, opstår fare for at blive trukket ind og for kvæstelser pga. roterende dele. Sørg for at overholde de sikkerhedsanvisninger, der er beskrevet i vejledningen.



Oplader og batteri

For at oplade batteriet brug kun opladeren, der leveres med fejmaskinen, og er godkendt af producenten.

2.7 Personlige værnemidler

Det er obligatorisk at bære personlige værnemidler under arbejdet, for at minimere sundhedsrisici. Derfor:

- Sørg for, at iføre dig passende og korrekte værnemidler før og under arbejdet.



Solide sko

Bær solide sko med skridsikre, gribende såler.



Kraftige handsker

Bær kraftige handsker.



Støvmaske

Bær en støvmaske.

3. Tekniske specifikationer

Grundlæggende oplysninger om fejmaskinen Haaga 677 / 697 / 697 plus

Tekniske specifikationer	677	697	697 plus
Fejende bredde i millimeter [mm]	770	970	970
Fejeevne i kvadratmeter pr. time [m ² /h]	3600	4100	4100
Kapacitet for affaldsbeholder i liter [l]	50	50	50
Vægt i kilogram [kg]	21	22	22
Driftstid ved fuld batterikapacitet* ca. min	90	90	120
Maks. driftstemperatur	-10 °C til 40 °C	-10 °C til 40 °C	-10 °C til 40 °C

DA

Støj- og vibrationsoplysninger (målt iht. EN 60335-2-72)	målt iht. EN 60745-2-6		
	677	697	697 plus
Lydtrykniveau L _p (EN 60335-2-72)*	64 dB (A)	64 dB (A)	64 dB (A)
Lydeffektniveau L _w (EN 60335-2-72)*	80 dB (A)	80 dB (A)	80 dB (A)
Usikkerhed for de angivne lyd niveauer (2006/42/EF)	2,5 dB (A)	2,5 dB (A)	2,5 dB (A)

*Bestemmer nominelt højeste omdrejningstal i driftstilstanden ved en omgivelsestemperatur på 20 °C / afhængigt af gulvbelægningen.

Vibrationsoplysninger (målt iht. EN 60335-2-72)	677	697	697 plus
Håndtag venstre, a _h	< 2,5 m/s ²	< 2,5 m/s ²	< 2,5 m/s ²
Håndtag højre, a _h			
Usikkerhed (K) (RL 2006/42/EG)	2,0 m/s ²	2,0 m/s ²	2,0 m/s ²

Batteri	677	697	697 plus
Spænding [V]	12	12	12
Kapacitet [Ah]	12	12	15
Vægt i kilogram [kg]	3,8	3,8	4,0
Maks. temperaturområde			
Drift	fra -10 °C til 50 °C		
Opladning	fra 0 °C til 40 °C		
Opbevaring	fra -10 °C til 40 °C		

Oplader	677 / 697 / 697 plus
Indgangsspænding	230 VAC/50 Hz
Udgangsspænding [V]	12
Spænding ved opladningens afslutning [V]	13,8
Ladestrøm [mA]	2.500
Vægt i gram [g]	540
Maks. temperaturområde	
Drift	fra 0 °C til 25 °C
Opbevaring	fra -25 °C til 70 °C

4. Konstruktion og funktion

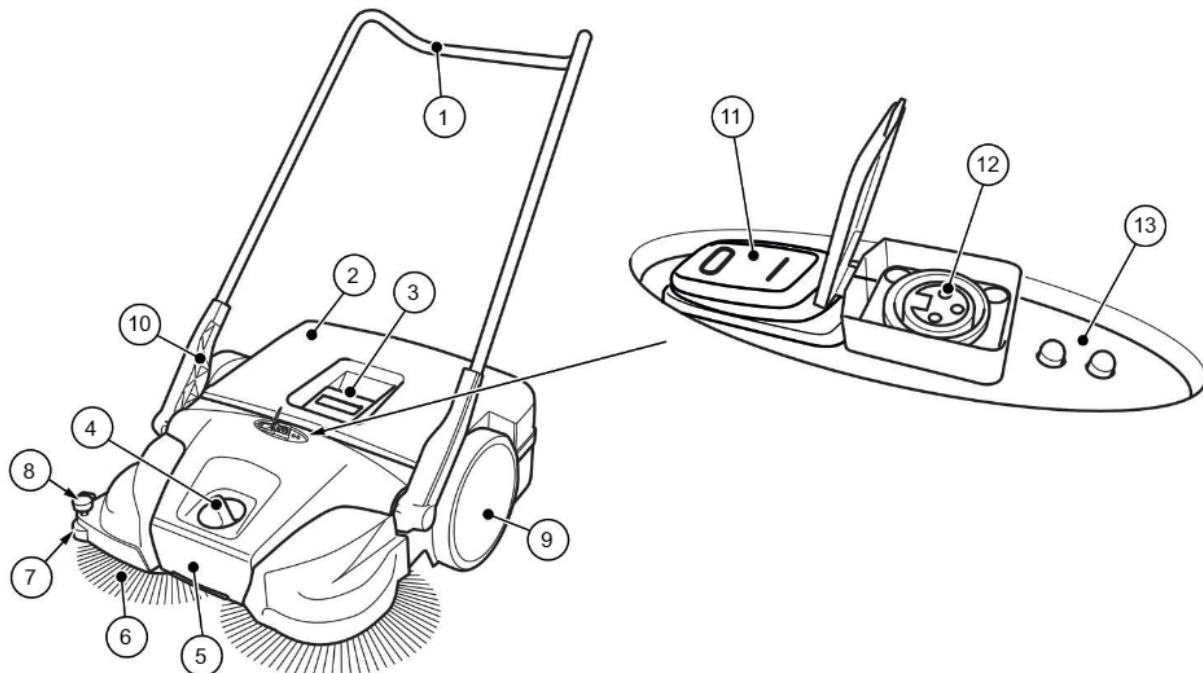


Fig. 1: Komponentoversigt 1

Pos.-nr.	Komponent
1	Skubbebøjle
2	Affaldsbeholder
3	Container handleren
4	Børstehøjde
5	Bærehåndtag
6	Tallerkenbørste
7	Guidehjul, side
8	Nedholder
9	Hjul
10	Håndtagsbeslag
11	Tænd/sluk-afbryder
12	Opladningsport
13	LED-display

Enheden sættes i batteridrift ved tryk på Tænd/sluk-afbryderen (11) og flyttes fremad ved at skubbe den over skubbebøjlen (1). Dermed fører de to runde børster (6) affaldet hen mod affaldsbeholderen (2) via fejlbladet (16).

Vejevalsen for fint affald (14) transporterer det resterende affald i ned i affaldsbeholderen (2). Strømforsyning sikres af et batteri (24), der er installeret i enheden, dette batteri skal være tilstrækkeligt opladet til optimal drift af enheden.

» For oplysninger om opladning af batteriet, se kapitlet „6.3 Oplad batteriet“ i denne vejledning.

Under batteridrift vises den aktuelle driftstilstand af fejmaskinen på LED-displet (13).

» For oplysninger om batteridrift og LED-display, se kapitlet „7.4 Batteridrift og LED-display“ i denne vejledning.

Desuden kan enheden fortsat bruges midlertidigt hvis batteriets ladetilstand er lav også uden elektrisk drift.

» For oplysninger om manuel drift, se kapitlet „7.6 Manuel drift“ i denne vejledning.

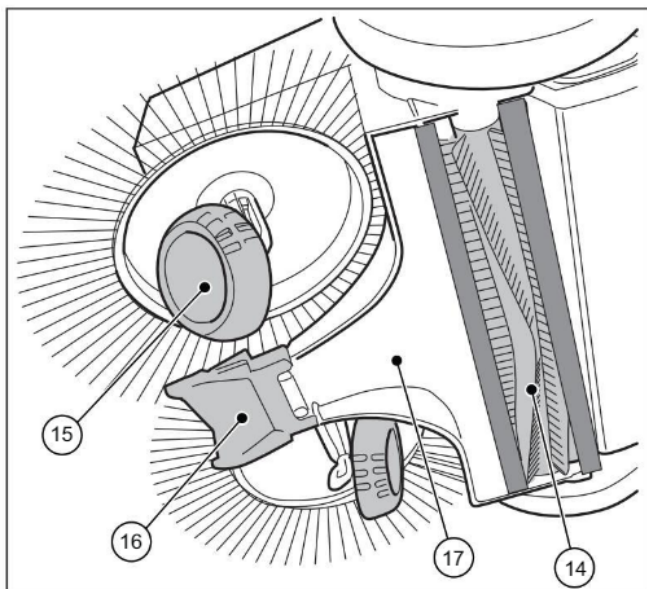


Fig. 2: Komponentoversigt 2

Pos.-nr.	Komponent
14	Fejevalse til fint snavs
15	Snekke
16	Fejebblad
17	Fejebakke

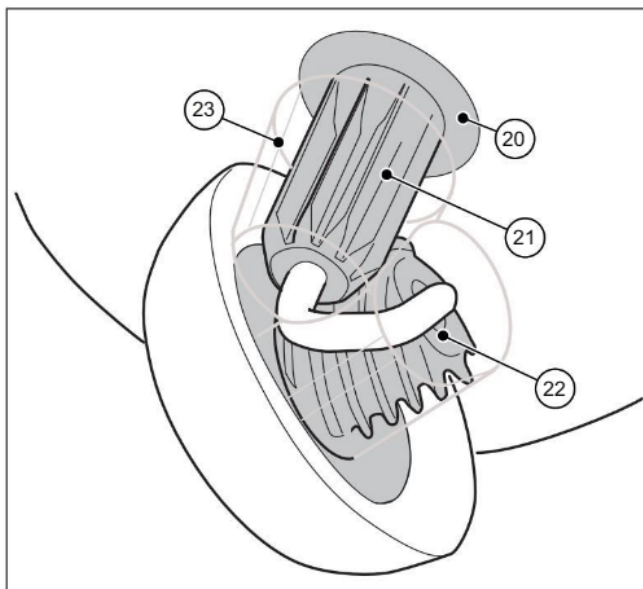


Fig. 4: Komponentoversigt 4

Pos.-nr.	Komponent
20	Koblingshuse
21	Fortandet bøsning
22	Snekke
23	Beskyttelse af gearkasse

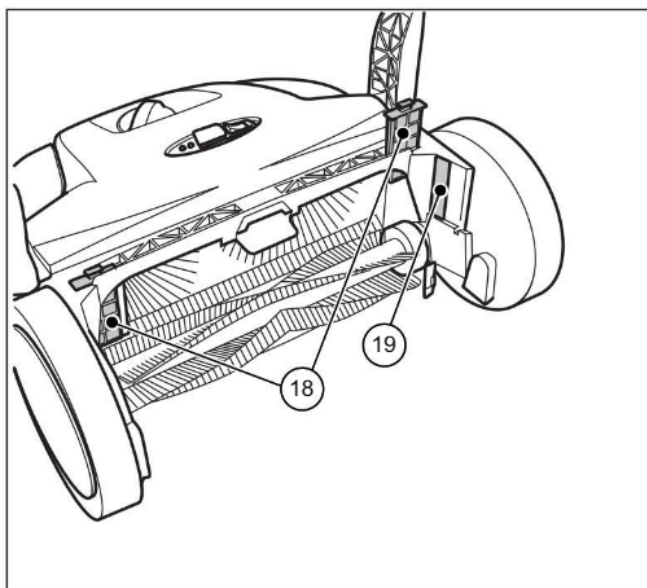


Fig. 3: Komponentoversigt 3

Pos.-nr.	Komponent
18	Støvfiler
19	Typeskilt

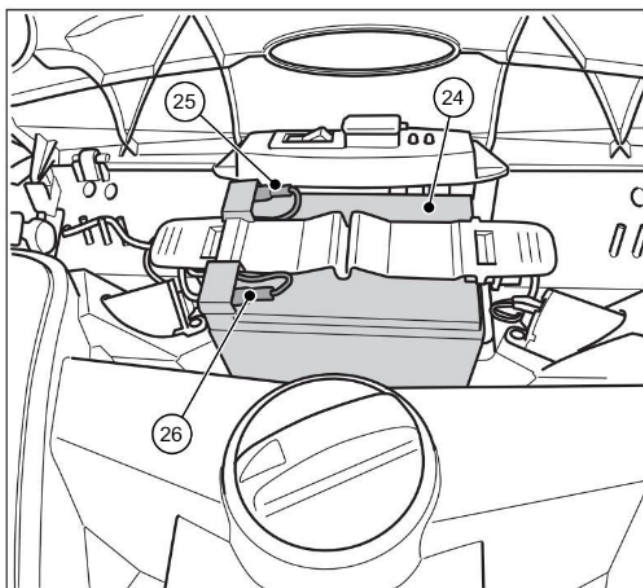


Fig. 5: Komponentoversigt 5

Pos.-nr.	Komponent
24	Batteri
25	Batterikabel (rød +)
26	Batterikabel (blå +)

DA

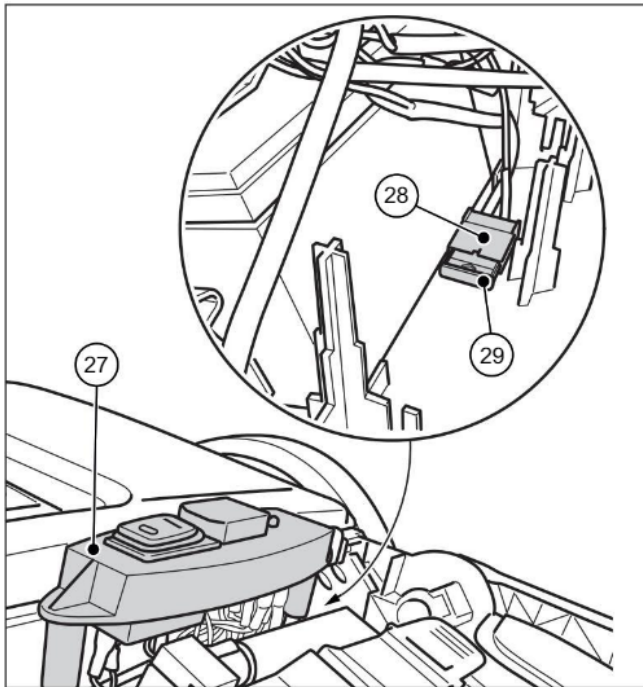


Fig. 6: Komponentoversigt 6

Pos.-nr.	Komponent
27	Kontaktpladen
28	Sikringsholder
29	Sikring F1

» Billedet viser komponenterne ved åbnet eller udbygget hætte.

5. Transport/Transportør

5.1 Levering

BEMÆRK

Ved levering af varen, skal du omgående anmelde evt. synlige skader til pakketjenestens chauffør. Hvis en transportskade kun opdages under udpakning, skal pakkeservicen skriftligt meddeles inden for 24 timer efter levering for at gøre dem ansvarlige for skaden.

5.2 Levering

- Enhed
- Skubbebøjle
- To håndtagsbeslag (formonteret)
- Oplader med netstik
- Vejledning

5.3 Håndtering af emballagematerialer

- Sørg for bortskaffelse af emballage på en miljøvenlig måde.
- Overhold lokale, regionale gældende regler.

5.4 Opbevaring af fejmaskine

BEMÆRK

Forkert opbevaring, f.eks. oplagring af apparatet i et fugtigt miljø, et tilsluttet batterikabel eller et batteri, der ikke er tilstrækkeligt opladet kan forårsage skader på fejmaskinen. For oplysninger om oplagring og opbevaring af enheden, se kapitlet „10. Udaddrifttagning oplagring/opbevaring“.

- » For pladsbesparende opbevaring kan skubbebøjlen afmonteres fra enheden. For oplysninger om afmontering af skubbebøjlen, se kapitlet „10.1 Skubbebøjle demontering“ i denne vejledning.

5.5 Bær enheden

FORSIGTIG

Fare for skade ved væltning af skubbebøjlen!

Væltning af skubbebøjlen kan medføre mindre skader som f.eks. klemme fingre eller blå mærker til brugeren eller andre personer.

- Hold enheden når den bæres således, at skubbebøjlen ikke kunne vælte.

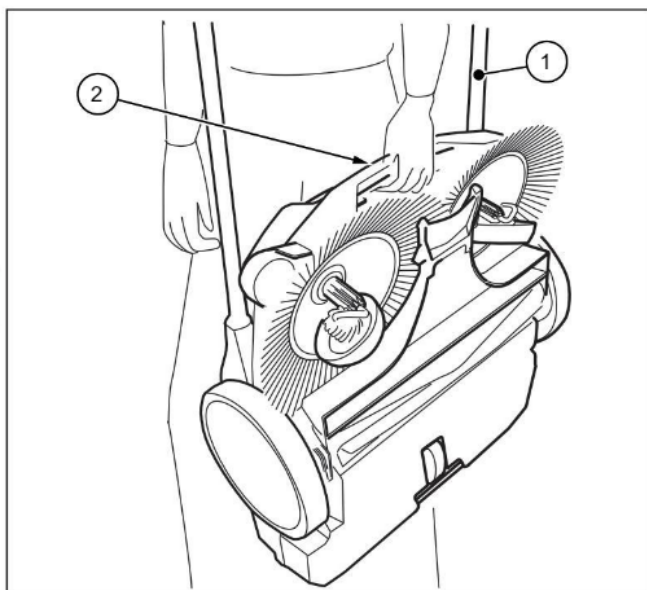


Fig. 7: Bær enheden

1. Drej af skubbebøjlen (1) fladt fremad.
2. Tag fat i enheden ved hjælp af bærehåndtaget (2).
3. Bær enheden, så tallerkenbørsterne vender væk fra kroppen.

5.6 Transport enheden i en bil

FORSIGTIG

Forkert transport af fejmaskinen kan medføre fare for personskader!

Svajende eller rullende enheden kan føre til skade til føreren eller andre personer.

- Fastgør enheden med en rem eller strop for at forhindre det forskubbes eller kastes rundt.

1. Placer enheden på et egnet sted i køretøjet.
2. Fastgør maskinen med en strop eller rem.
 - » For pladsbesparende transport i køretøjer kan skubbebøjlen afmonteres fra enheden. For oplysninger om afmontering af skubbebøjlen, se kapitlet „10.1 Skubbebøjle demontering“ i denne vejledning.

BEMÆRK

- Forkert transport kan beskadige fejmaskinen.
- Forlad ikke fejmaskinen i et opvarmet køretøj for at beskytte batteriet.
- Sørg for at sikre enheden mod en utilsigtet tænding under transport. Frakobl det blå batterikabel fra batteriet efter behov. For oplysninger om frakobling af batteriet, se kapitlet „10.2 Frakobl batterikablet“ i denne vejledning.

6. Idriftsættelse

6.1 Monter skubbebøjlen

! FORSIGTIG

Fare for skade ved væltning af skubbebøjlen!

Væltning af skubbebøjlen kan medføre mindre skader som f.eks. klemme fingre eller blå mærker til brugeren eller andre personer.

- Hold enheden når den bæres således, at skubbebøjlen ikke kunne vælte.

Skubbebøjlen kan justeres til brugerens kropsstørrelse i to trin (A) og (B).

- » (A): Lavt niveau
- » (B): Højt niveau

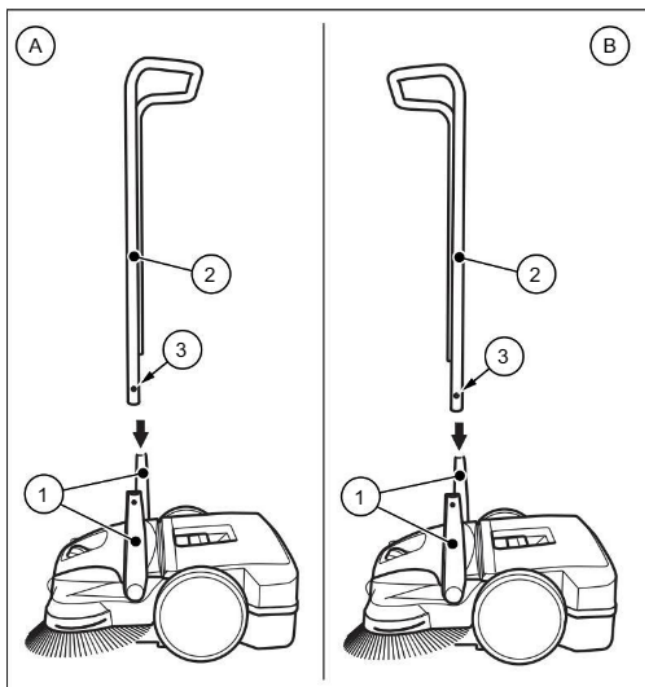


Fig. 8: Montering af skubbebøjlen

1. Placer håndtaget (1) i lodret position.
2. Tryk låsfjedrene (3) på begge sider af skubbebøjlen indad.

3. Skub bøjlen (2) samtidigt i begge håndtagene.
 - » Til dette formål skal skubbebøjle bøjes ca. 10 cm fra hinanden, inden den sættes i håndtagsbeslaget.
4. Skub bøjlen (2) i håndtag, indtil låsfjedrene går i indgreb.

6.2 Tilslut batterikablet

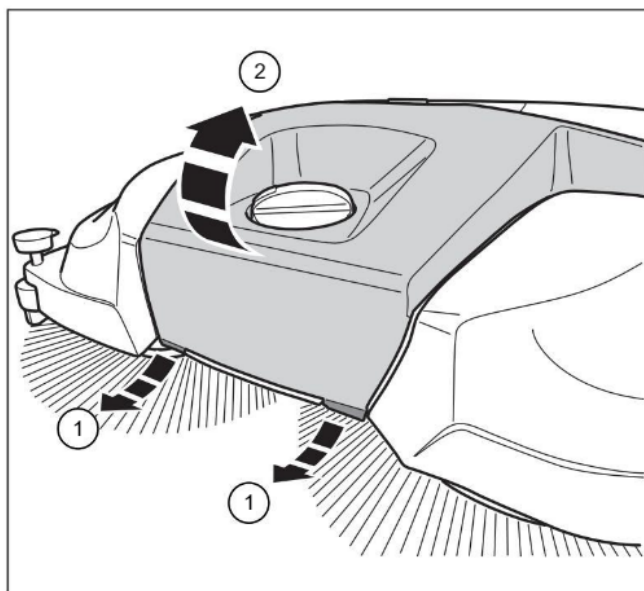


Fig. 9: Åbn hættten

! FORSIGTIG

Utilsigtet opstart af fejmaskinen kan medføre fare for personskader!

Ved tilslutning af batterikablet er der fare for at blive trukket ind pga. utilsigtet tænding af fejmaskinen.

- Sørg for, at Tænd/sluk-afbryderen på enheden er i stilling "0", før du tilslutter batteriet.
- » For at undgå selvafladning af batteriet, adskilles det blå batterikabel fra batteriets stiklask til leverings- og oplagingsperioder længere end ca. 2 måneder.
1. Træk laskerne (1) lidt fremad på den forreste underkant af hættten (2).
 2. Drej hættten (2) opad.

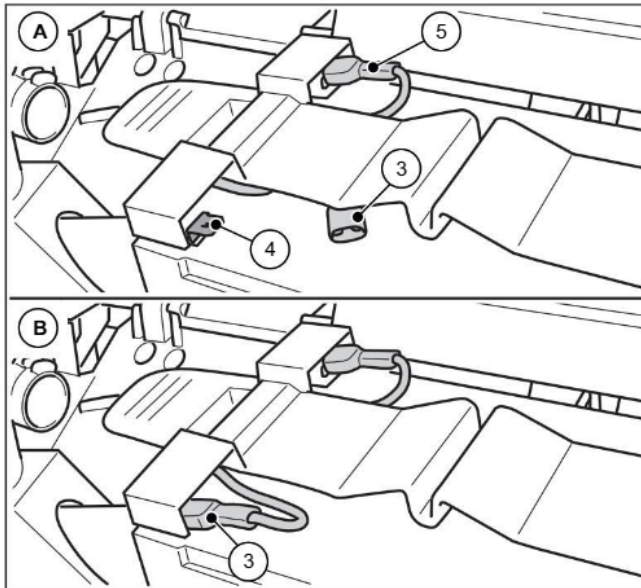


Fig. 10: Tilslut batterikablet

DA

3. Tilslut det blå batterikabel (3) fuldstændigt til batteriets stiklaske (4).
 - » (A): Batterikabel ikke tilsluttet.
 - » (B): Batterikabel tilsluttet.
 - » Det røde batterikabel (5) er tilsluttet ved levering.

BEMÆRK

Sørg desuden for, at det røde batterikabel (5) er fuldstændigt og korrekt tilsluttet. Et ukorrekt tilsluttet kabel på batteriet kan medføre beskadigelser på enheden og tab af garantikrav.

4. Luk hættten (2) og lås den ved hjælp af laskerne (1).

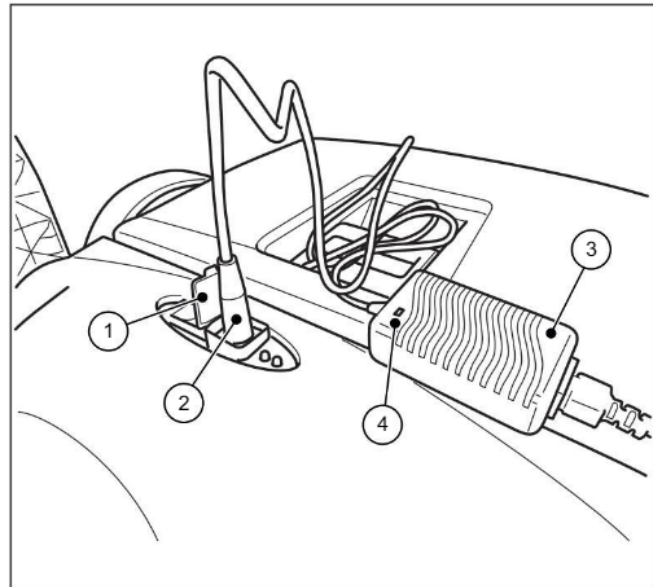
6.3 Oplad batteriet

Fig. 11: Tilslut opladeren

- » Det anbefales at lade batteriet helt op, inden den første idriftsættelse.
- » Opladeren (3) har en fuld elektronisk spændings- og strømbegrænsning. Derved holdes et tilsluttet batteri altid med optimal opladning. Overladning af batteriet forhindres derved.
- » Opladning af batteriet forudsætter, at batterikablerne er korrekt tilsluttet. For oplysninger om tilslutning af batteriet, se kapitlet „6.2 Tilslut batterikablet“ i denne vejledning.

BEMÆRK

- Fejemaskinen må ikke være tændt under opladningen. Det kan medføre skader på elektriske komponenter af fejemaskinen.
- Før opladningen påbegyndes, tjek opladerens stik og tilslutningsport på fejemaskinen for fremmedlegemer som f.eks. elektrisk ledende objekter. Enhedens skader på grund af kortslutning og kabelbrand.

1. Åbn beskyttelsehætten (1) af opladningsporten på fejemaskinen.

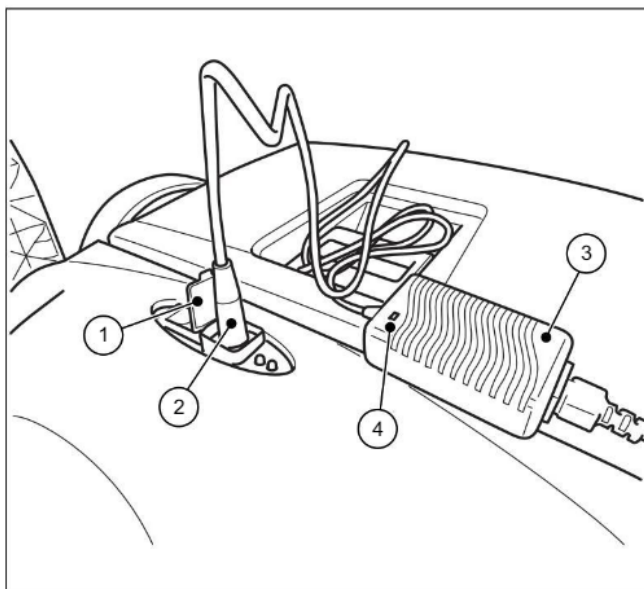


Fig. 12: Tilslut opladeren

2. Sæt stikket (2) af opladeren (3) i opladningsporten af fejemaskinen.
3. Tilslut netledningen af opladeren (3) til en 230 V forsyningstilslutning.
 - » Under opladningsproceduren lyser LED-displayet (4) på **opladeren** "orange". Når batteriet er fuldt opladet, skiftes LED-displayet (4) på **opladeren** til "grøn".
 - » Opladningstiden afhænger hovedsageligt af SOC-værdien (ladetilstand), som batteriet har før opladningsproceduren. Hvis batteriet ikke oplades i lang tid, falder ladetilstanden, hvorved øges opladningstiden. En fuld opladningsprocedure kan tage op til ca. 7 timer. Vær opmærksom på oplysningerne på den ydre emballage eller på klistermærket, som påføres fejemaskinen inden levering.

BEMÆRK

For at opnå en optimal levetid og minimere aldringsprocessen, oplad batteriet mindst hver anden måned i ca. 10 timer. Et fuldt opladet batteri reducerer faren for dyb afladning og uoprettelige skader på battericellerne. Batteriet kan selv efter korte driftstider på ca. 15 min. genoplades.

7. Betjening

⚠ ADVARSEL

Fare for at blive skåret af glasskår, metal eller andre skarpkantede materialer!

Når du tømmer affaldsbeholderen, kan der forekomme glasskår, metalsplinter eller andre skarpe materialer.

- Bær passende personlige værnemidler!

⚠ FORSIGTIG

Det kan være forbundet med sundhedsfare at feje støv!

Indånding af støv kan være sundhedsskadeligt.

- Bær passende personlige værnemidler!

7.1 Før arbejdet påbegyndes

- Tjek at maskinen er funktionsdygtig, før arbejdet påbegyndes.
- Tjek at skubbebøjle er fastgjort i håndtagets beslag.
- Tjek affaldsbeholderen til tæthed og god tilstand.
- Tjek tallerkenbørsterne og fejevalsen for fint affald for fastsiddende tråd og snore, lange stoffer osv. Fjern dem efter behov.
- Tjek om tallerkenbørsterne og fejevalsen for fint affald er spændt korrekt, og at der ikke sidder noget affald fastklemt.
- Tjek håndtagene for tilsnævning, og rengør dem om nødvendigt.
- Tjek om Tænd/sluk-afbryderen let kan trykkes i stilling "0" til enhver tid.
- Tjek tilslutningsporten til opladeren på fejemaskinen for fremmedlegemer.

BEMÆRK

Der må ikke være elektrisk ledende objekter på eller i opladningsporten. Enhedens skader på grund af kortslutning og kabelbrand. Hold altid beskyttelseshætten lukket på opladningsporten.

7.2 Højdeindstilling af børsterne

Drejegrebet til højdejustering af tallerkenbørsterne er placeret i midten af den forreste del. Brug tallerkenbørsternes højdejustering, og stil dem, så de fejer underlagets overflade. Trinene er stillet ud fra erfaring, hvilket blot skal opfattes som referenceværdier. Derfor skal børsterne, om nødvendigt, justeres trinvist under fejningen, så de tilpasses overfladen.

- Niveau 1-2: for alle plane hårde overflader (f.eks. asfalt, beton, plader...)
- Niveau 3-4: for fugtige blade, sand, ujævne overflader (f.eks. betonplader)
- Niveau 5-7: for kraftig forurening og stærkere uregelmæssigheder
- Niveau 8: Kun nødvendigt, hvis tallerkenbørster er meget slidte (f.eks. hvis der ikke er nogen kontakt mellem den runde børste og fejende overflade på Niveauet 1)

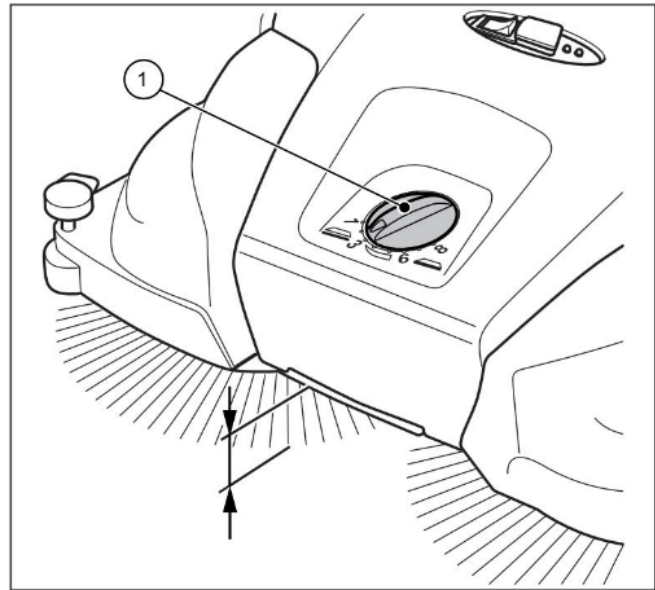


Fig. 13: Sådan højdejusteres tallerkenbørsterne

- Indstil de trin du ønsker:
- Drej håndtaget (1) til venstre for at reducere niveauet.
- Drej håndtaget (1) til højre for at øge niveauet.
- » Løft enheden let ved hjælp af håndtaget. Det gør det lettere at foretage højdeindstillingen.

DA

BEMÆRK

Tryk ikke på tallerkenbørsterne for hårdt mod jorden. Et for højt presstryk fører til øget slid samt reducere af batteriets levetid. Et for højt presstryk øger også glidebestandigheden og kan have en negativ indvirkning på rengøringsresultatet.

7.3 Indstil nedholderen

Den nedholder af ret tallerkenbørsten skal anvendes til områderne som er f.eks. installeret på vægge eller kantsten.

BEMÆRK

Ukorrekt indstilling af nedholderen ved nedre kanter kan føre til meget slitage. Nedholderen må ikke ridse på jorden.

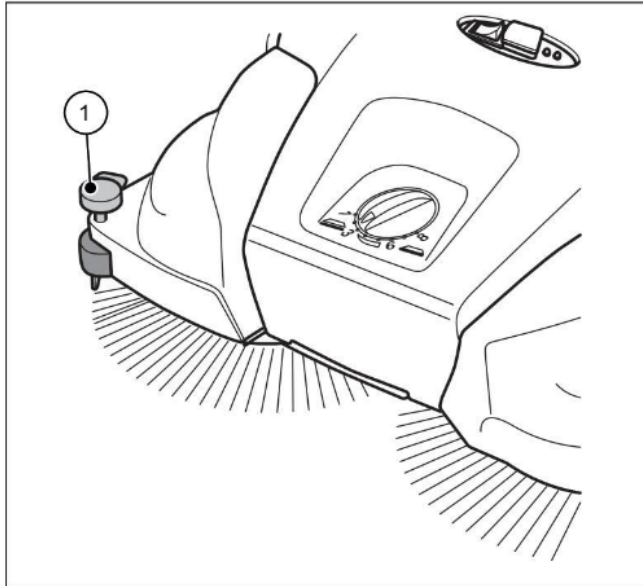


Fig. 14: Nedholder indstilling

Returkanter og hjørner

- Tryk på håndtaget (1) af nedholderen nedad.

Betjening på områder

- Træk håndtaget (1) af nedholderen opad.

7.4 Batteridrift og LED-display

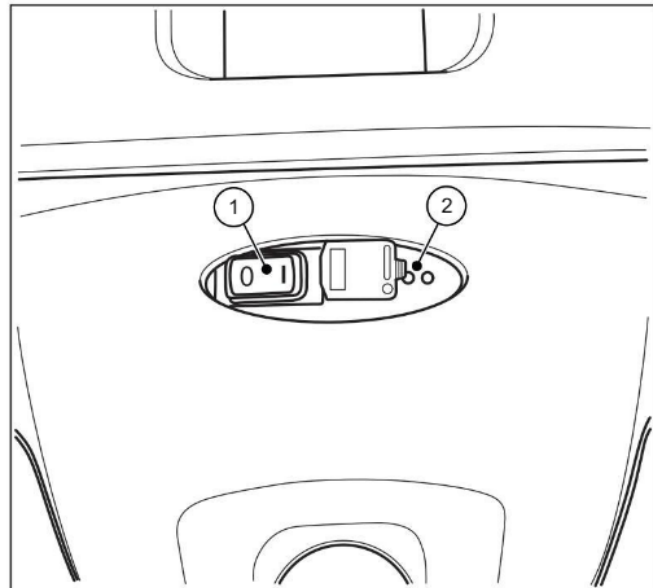


Fig. 15: Betjening og display

LED-displayet (2) viser oplysninger om den aktuelle driftstilstand af fejmaskinen i batteridrift.

- Placer fejmaskinen på overflader, der skal fejes.

⚠ FORSIGTIG

Tryk ikke på Tænd/sluk-afbryderen med foden.

Ved vipning af fejmaskinen når tallerkenbørsten starter, kan det medføre kvæstelser på grund af risiko for at falde eller snuble.

- Tænd eller sluk fejmaskinen med hånden.
- Tænd fejmaskinen ved tryk på Tænd/sluk-afbryderen (1) i stilling "I".

De runde børster og fejvelsen begynder at dreje. Når batteriet er tilstrækkeligt opladet, lyser den grønne LED på LED-displayet (2) under batteridrift.

- Skub enheden ved hjælp af skubhåndtaget med begge hænder.
- Skub maskinen fremad ved normal ganghastighed.
- Sluk fejmaskinen ved tryk på Tænd/sluk-afbryderen (1) i stilling "0".
- Tøm affaldsbeholder efter behov. Se afsnit „Sådan tømmes affaldsbeholderen“ i kapitel 7.7 i denne vejledning.
- » For at opnå et perfekt fejeresultat, tøm affaldsbeholderen regelmæssigt.

BEMÆRK

- Hvis de tallerkenbørster drejer langsommere eller lyser de røde LED-indikatorer på LED-displayet (2) under drift, indikerer dette en lav ladetilstand af batteriet. Sluk enheden og oplad batteriet.
- Hvis batteriets ladetilstand er for lav, slukkes apparatet ved hjælp af den indbyggede elektronik. I så fald blinker de røde LED-indikatorer på LED-displayet (2). Sluk enheden og oplad batteriet. Ved dyb afladning udløber garantikrav!

DA

- Rengør fejmaskinen og støvfilter når arbejdet er afsluttet, se afsnit „Sådan rengøres maskinen“ i kapitel 9.5 i denne vejledning.
- Genoplad batteriet fuldstændigt efter behov. Se afsnit „Oplad batteriet“ i kapitel 6.3 i denne vejledning.

7.5 Overbelastningsbeskyttelse

For at undgå beskadigelser, er motorerne udstyret med overbelastningsbeskyttelse. Hvis fejmaskinens elektronik slukkes efter en kort tid, skyldes dette en for stor belastning på motoren. Fejevalsen for fint affald samt tallerkenbørster skal derefter testes for frigang og blokeringer, som f.eks. fastklemte sten, fastsiddende tråd osv., som skal fjernes efter behov.

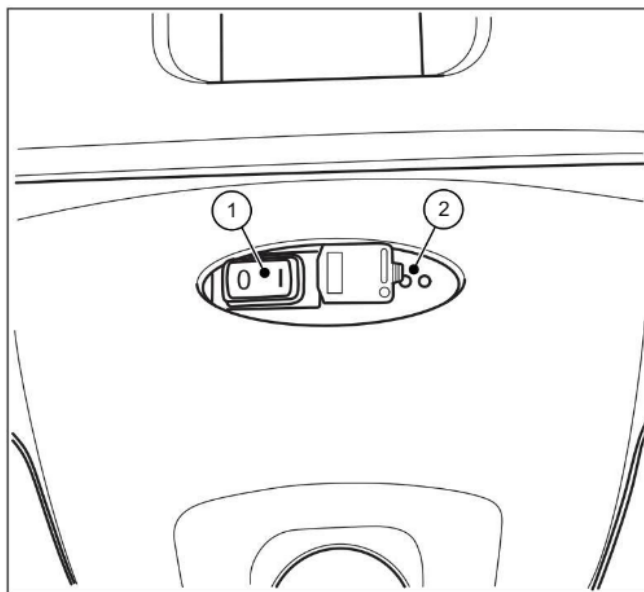


Fig. 16: Betjening og display

- Efter aktivering af overbelastningsbeskyttelsen, sluk fejmaskinens elektronik ved tryk på Tænd/sluk-afbryderen (1) i stilling "0".

⚠ FORSIGTIG

Utilsigtet opstart af fejmaskinen kan medføre fare for personskader!

Ved arbejder på fejmaskinen er der fare for at blive trukket ind pga. utilsigtet tænding af enheden.

- Sørg for at sikre enheden mod en utilsigtet tænding under fjernelse af blokeringen! Frakobl det blå batterikabel fra batteriet efter behov. Se afsnit „Frakobl batterikablet“ i kapitel 10.2 i denne vejledning.

1. Find og fjern blokering, se afsnit „Fjern blokeringer“ i kapitel 9.3 i denne vejledning.
2. Tilslut det blå batterikabel igen efter behov. Se afsnit „Tilslut batterikablet“ i kapitel 6.2 i denne vejledning.

3. Tænd fejmaskinen ved tryk på Tænd/sluk-afbryderen i stilling "I".
4. Tjek, at enheden fungerer normalt igen.

7.6 Manuel drift

Fejemaskinen kan fungere midlertidigt hvis batteriets ladetilstand er lav også uden elektrisk understøtning. Fejemekanismen drives i så fald ved at skubbe enheden.

- Skub enheden ved hjælp af skubhåndtaget med begge hænder.
 - Skub maskinen fremad ved normal ganghastighed.
 - Tøm affaldsbeholder efter behov. Se afsnit „Sådan tømmes affaldsbeholderen“ i kapitel 7.7 i denne vejledning.
 - Genoplad batteriet fuldstændigt efter behov. Se afsnit „Oplad batteriet“ i kapitel 6.3 i denne vejledning.
- » Brug den manuelle drift kun midlertidigt. For at opnå et bedre fejeresultat i batteridrift, brug mindre kraft.

7.7 Sådan tømmes affaldsbeholderen

ADVARSEL

Fare for at blive skåret af glasskår, metal eller andre skarpkantede materialer!

Ved tømning af beholderen kan forårsages skæringer af glasflager, metal eller andre skarpe kanter.

- Bær passende personlige værnemidler!

FORSIGTIG

Sundhedsfare pga. fejlet støv!

Ved tømning af beholderen, kan sundheden blive påvirket af de fejede støv.

- Bær passende personlige værnemidler!

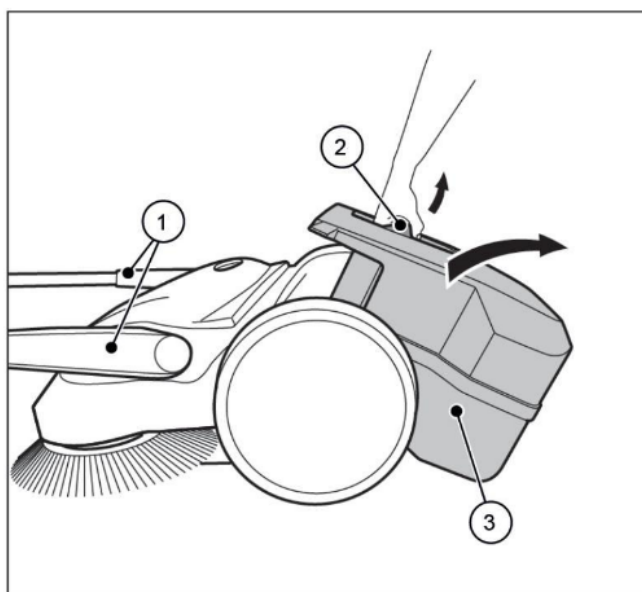


Fig. 17: Affaldsbeholderen tømme

- Tøm affaldsbeholderen efter hver brug.
 - Tøm affaldsbeholderen med jævne mellemrum, for at opnå et optimalt fejeresultat.
1. Bring skubbebøjlen (1) i fremad-hældende position.
 2. Træk affaldsbeholderen (3) på beholderhåndtaget (2) opad.
 3. Tøm affaldsbeholderen (3) fuldstændigt.
 - » Sørg for, at beholderens kanter er fri for snavs.
 4. Placer den tomme affaldsbeholder (3) i enheden.
 5. Skub beholderens håndtag (2) tilbage til startposition.
 - » Låsning af beholderen (3) skal klickes hørbart.
 6. Skub skubbebøjlen (1) tilbage til driftspositionen.

8. Fejlfinding

ADVARSEL

Fare for at blive skåret af glasskår, metal eller andre skarpkantede materialer!

Ved tømning af beholderen kan forårsages skæringer af glasflager, metal eller andre skarpe kanter.

- Bær passende personlige værnemidler!

FORSIGTIG

Det kan være forbundet med sundhedsfare at feje støv!

Indånding af støv kan være sundhedsskadeligt.

- Bær passende personlige værnemidler!

DA

FORSIGTIG

Fare for skade ved væltning af skubbebøjlen!

Væltning af skubbebøjlen kan medføre mindre skader som f.eks. klemme fingre eller blå mærker til brugeren eller andre personer.

- Hold enheden når den bæres således, at skubbebøjlen ikke kunne vælte.

FORSIGTIG

Utilsigtet opstart af fejmaskinen kan medføre fare for personskader!

Ved arbejder på fejmaskinen er der fare for at blive trukket ind pga. utilsigtet tænding af enheden.

- Sørg for at sikre enheden mod en utilsigtet tænding under fejlfinding! Frakobl det blå batterikabel fra batteriet efter behov. Se afsnit „Frakobl batterikablet“ i kapitel 10.2 i denne vejledning.

Selvom du overholder alle informationer om vedligeholdelse og tester maskinen før brug, kan der forekomme fejl. De mulige fejl er anført i nedenstående tabel Del 1 og Del 2 med angivelse af årsag og løsning.

8.1 Fejltabel Del 1

Fejl	Årsag	Løsning
Maskinen kører trægt, langsomt eller ujævnt	Maskinen er snavset til	Rengør fejmaskinen, se kapitel 9.5 i afsnittet „Sådan rengøres maskinen“
	Børsten er blokeret	Fjern blokeringen, se kapitel 9.3 i afsnittet „Fjern blokeringer“
	Børstens drev er snavset til	Rengør børstens drev, se kapitel 9.5 i afsnittet „Sådan rengøres maskinen“
	Højdejustering for lav	Foretag højdejustering, se kapitel 7.2 i afsnittet „Højdeindstilling af børsterne“
	Pressetryk af tallerkenbørster for højt	Foretag højdejustering, se kapitel 7.2 i afsnittet „Højdeindstilling af børsterne“
	Batteriets ladetilstand er for lav. LED-display af fejmaskinen lyser ”rødt”	Oplad batteriet, se kapitel 6.3 i afsnittet „Oplad batteriet“
	Børsterne roterer ikke	Kontakt service/tekniker
	Fejvealse drejer sig ikke	
Enhed slukkes	Pressetryk af tallerkenbørster for højt	Foretag højdejustering, se kapitel 7.2 i afsnittet „Højdeindstilling af børsterne“
	Børsten er blokeret	Rengør fejmaskinen, se kapitel 9.5 i afsnittet „Sådan rengøres maskinen“
	Overbelastningsbeskyttelse aktiv	Fjern blokeringen, se kapitel 7.5 i afsnittet „Overbelastningsbeskyttelse“
	Batteriets ladetilstand er for lav. LED-display af fejmaskinen blinker ”rødt”. Enheden slukkes elektronisk	Oplad batteriet, se kapitel 6.3 i afsnittet „Oplad batteriet“
	Sikring F1 defekt	Tjek og udskift sikring F1, se kapitel 8.4 i afsnittet „Afmonter og tjek sikring F1“
Enheden ikke kan tændes	Sikring F1 defekt	Tjek og udskift sikring F1, se kapitel 8.4 i afsnittet „Afmonter og tjek sikring F1“
	Batterikablet er afbrudt	Tilslut batterikablet, se kapitel 6.2 i afsnittet „Tilslut batterikablet“
	Batteriet er dybt afladet	Kontakt service/tekniker
Børsterne bøjes	Forkert opbevaring	Juster børster, se kapitel 9.4 i afsnittet „Ret børsterne ud“

8.2 Fejltabel Del 2

Fejl	Årsag	Løsning
Fejeresultaterne er utilstrækkelige	Fejlebladet mangler, er løst eller slidt	Udskift fejlebladet
	Presstryk af tallerkenbørster for højt	Foretag højdejustering, se kapitel 7.2 i afsnittet „Højdeindstilling af børsterne“
	Tallerkenbørster er meget slidte	Udskift tallerkenbørsterne
	Affaldsbeholder er fuld	Tøm affaldsbeholderen, se kapitel 7.7 i afsnittet „Sådan tømmes affaldsbeholderen“
	Utilsigtet brug af fejmaskinen på grundlag af oplysningerne i kapitel 2.2 i afsnittet „Utilsigtet brug“	Brug det relevante rengøringsudstyr eller rengøringsmiddel

8.3 Fejlafhjælpning udløb

⚠ FORSIGTIG

Utilsigtet opstart af fejmaskinen kan medføre fare for personskader!

Efter fejlfinding på fejmaskinen er der fare for at blive trukket ind pga. utilsigtet tænding af enheden.

- Sørg for, at Tænd/sluk-afbryderen på enheden er i stilling "0", før du tilslutter batteriet.

1. Sæt Tænd/sluk-afbryderen på enheden i stilling "0".
2. Frakobl det blå batterikabel fra batteriet efter behov.
3. Afhjælp fejlen i henhold til fejltabellen.
4. Tilslut det blå batterikabel fra batteriet igen efter behov.
5. Tænd fejmaskinen ved tryk på Tænd/sluk-afbryderen i stilling "I". Tjek, at enheden fungerer normalt igen.

8.4 Afmonter og tjek sikring F1

For at beskytte de elektriske komponenter er fejmaskinen udstyret med 15 ampere smeltesikring. For at tjekke og udskifte sikringen F1, fortsæt som følger:

⚠ FORSIGTIG

Fare for kvæstelser eller ulykker på grund af forkert sikringsstyrke!

Brug af ukorrekt sikringsstyrke kan medføre overbelastning af de elektriske komponenter, og dermed røgudvikling og brand, når enheden er slukket, ved opladningsprocedure eller under drift.

- Udskift sikringen kun med en ny 15 ampere sikring, der er godkendt af producenten.

⚠ FORSIGTIG

Utilsigtet opstart af fejmaskinen kan medføre fare for personskader!

Ved arbejder på fejmaskinen er der fare for at blive trukket ind pga. utilsigtet tænding af enheden.

- Sørg for at tjekke enheden og sikre den mod en utilsigtet tænding under afmontering! Frakobl det blå batterikabel fra batteriet.

BEMÆRK

Brug af en sikring med en højere eller lavere værdi kan medføre væsentlig skade på enheden.

For at undgå skader, udskift en udbrændt sikring kun med en 15 ampere sikring, der er godkendt af producenten. Udskift kun sikringen, når årsagen til fejlen er afhjulpet.

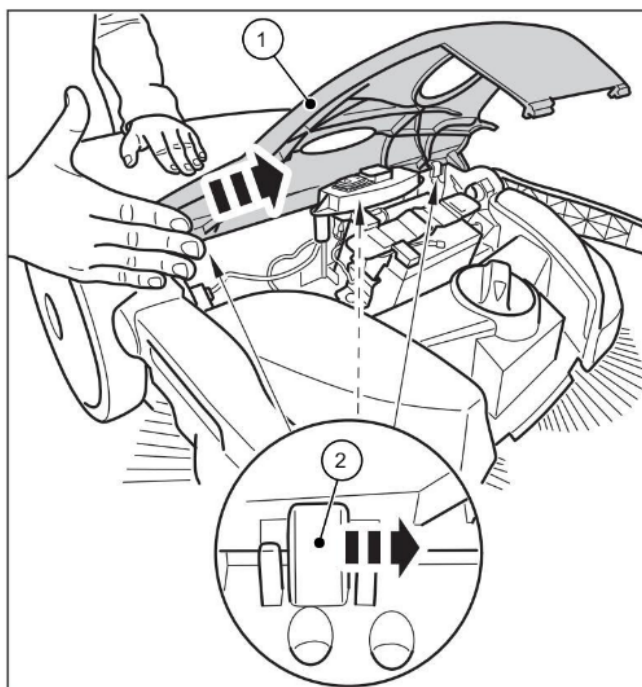


Fig. 18: Afmonter hættten

1. Sæt Tænd/sluk-afbryderen på enheden i stilling "0".

2. Bring skubbebøjlen i fremad-hældende position, se afsnit „Sådan tømmes affaldsbeholderen“ i kapitlet 7.7 i denne vejledning.
3. Frakobl det blå batterikabel fra batteriet, se afsnit „Frakobl batterikablet“ i kapitlet 10.2 i denne vejledning.
4. Opsæt hættten (1) forsigtigt ud af hængslerne (2) med lette slag manuelt mod hættens kant i retning af pilen.

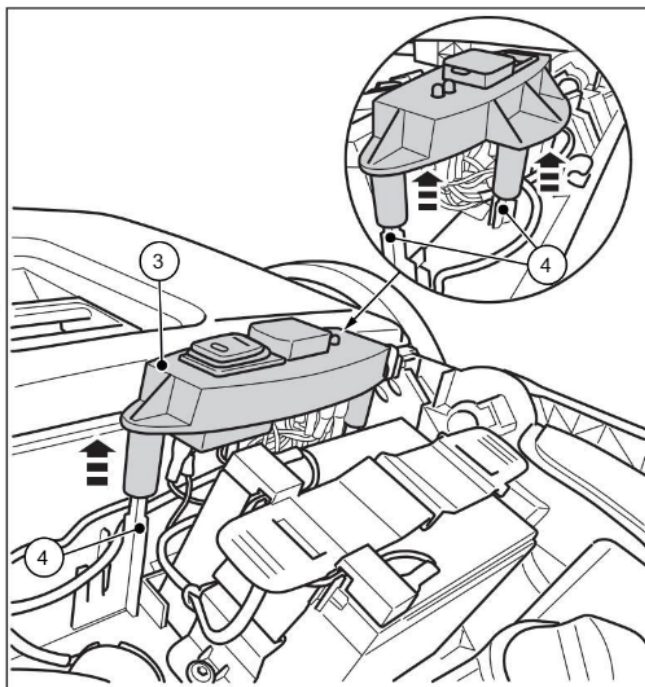


Fig. 19: Afmonter kontaktpladen

5. Træk kontaktpladen (3) forsigtigt opad fra styrestifterne (4).
6. Læg kontaktpladen (3) med de tilsluttede kabler til side.

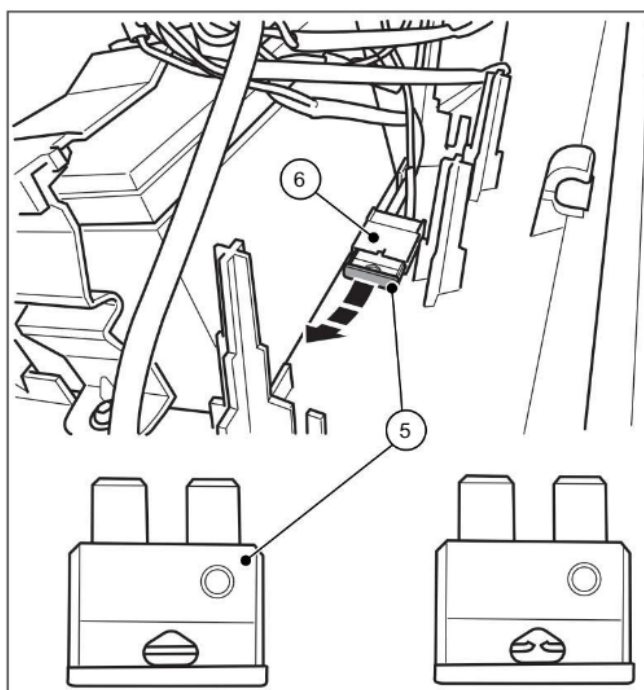


Fig. 20: Sikring F1

7. Træk sikringen F1 (5) ud af sikringsholderen (6).
8. Tjek og udskift sikringen efter behov.
 - » Billedet til højre viser en udbrændt sikring.
 - » Brug kun en sikring med præcis 15 ampere.
 - » Montering udføres i omvendt rækkefølge for afmontering.

Derudover skal følgende bemærkes:

1. Påsæt hættten ovenfra og lås den derefter i hængslerne med et forsigtigt tryk på den.
2. Tilslut det blå batterikabel fuldstændigt til batteriets stiklaske.
3. Tænd fejmaskinen ved tryk på Tænd/sluk-afbryderen i stilling "I".
4. Tjek, at enheden fungerer normalt igen.

BEMÆRK

Hvis sikringen brænder igen straks efter tænding af fejmaskinen, kontakt servicen.

9. Vedligeholdelse og rengøring

ADVARSEL

Fare for at blive skåret af glasskår, metal eller andre skarpkantede materialer!

Ved tømning af beholderen kan forårsages skæringer af glasflager, metal eller andre skarpe kanter.

- Bær passende personlige værnemidler!


FORSIGTIG

Det kan være forbundet med sundhedsfare at feje støv!

Indånding af støv kan være sundhedsskadeligt.

- Bær passende personlige værnemidler!


FORSIGTIG

Fare for skade ved væltning af skubbebøjlen!

Væltning af skubbebøjlen kan medføre mindre skader som f.eks. klemme fingre eller blå mærker til brugeren eller andre personer.

- Hold enheden når den bæres således, at skubbebøjlen ikke kunne vælte.


FORSIGTIG

Fare ved rengøringsmidler!

Rengøringsmidler kan indeholde skadelige ingredienser og kan forårsage irritation af luftvejene og huden.

- Læs og følg producentens sikkerhedsdatablad.
- Undgå spild og dug-dannelse.
- Der må ikke spises, drikkes eller ryges under arbejdet.
- Undgå hud- og øjenkontakt.


FORSIGTIG

Utilsigtet opstart af fejmaskinen kan medføre fare for personskader!

Under vedligeholdelse og rengøringsarbejder på fejmaskinen er der fare for at blive trukket ind pga. utilsigtet tænding af enheden.

- Ved alle arbejder skal enheden være slukket og afbrudt fra elnettet.
- Udfør ikke noget arbejde, mens motoren er i gang.
- Tænd/sluk-afbryderen skal være i stilling "0".
- Sørg for at sikre enheden mod en utilsigtet tænding under vedligeholdelse og rengøringsarbejder! Frakobl det blå batterikabel fra batteriet efter behov. Se afsnit „Frakobl batterikablet“ i kapitel 10.2 i denne vejledning.

BEMÆRK

Forkert vedligeholdelse kan medføre skader samt en forkortelse af fejmaskinens levetid.

I de følgende afsnit, findes en vejledning om de vedligeholdelses- og rengøringsarbejder, der kræves for optimal og fejlfri drift.

Hvorvidt og hvornår disse arbejder skal udføres afhænger i nogle tilfælde af tid og belastning. Ved angivelse af intervaller, frister eller driftstimer (Bh), gælder den af de tre, der indtræffer først.

Kontakt producenten mht. alle spørgsmål om vedligeholdelsesarbejder og -intervaller.

9.1 Vedligeholdelsesplan

Vedligeholdelses-interval	Vedligeholdelsesarbejder
Før arbejdet påbegyndes	Tjek enheden for funktionalitet og beskadigelser. Kontakt servicen efter behov
	Tjek at skubbebøjle er fastgjort i håndtagets beslag
	Tjek affaldsbeholderen til tæthed og god tilstand
	Tjek børsterne og fejvealsen for fastsiddende tråde og snore. Fjern dem om nødvendigt.
	Tjek børsterne og fejvealsen for fastspændte dele eller snavs
	Tjek håndtagene for forurening, og rengør dem om nødvendigt.
	Tjek højdejusteringen for den korrekte højde
	Tjek instillingen af fejningstryk. Juster fejningstrykket til overfladen, om nødvendigt
	Tjek om Tænd/sluk-afbryderen let kan trykkes i stilling "0" til enhver tid
	Tjek tilslutningsporten til opladeren på fejmaskinen for fremmedlegemer
Efter arbejdet	Tøm affaldsbeholderen
	Rengør maskinen
	Rengør støvfiltret
	Oplad batteriet
8 Bh	Rengør børsternes drev
2 måneder	Oplad batteriet

9.2 Rengør støvfiltret

1. Fjern affaldsbeholderen ud af fejmaskinen, se afsnit „Sådan tømmes affaldsbeholderen“ i kapitel 7.7 i denne vejledning.

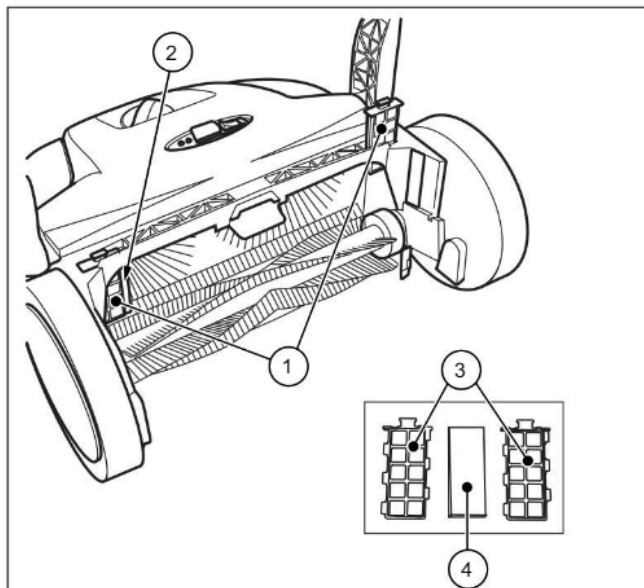


Fig. 21: Støvfiltre fjernelse

2. Fjern begge støvfiltre (1) ud af styrene (2).
3. Åbn plastikhus af støvfiltret (3) og fjern skumindsats (4).
4. Tryk på skumindsats (4) og rengør den med vand.
5. Placer de tørrede skumindsats tilbage i plastikhus.
6. Skub støvfiltrene tilbage i styrene.
7. Sæt affaldsbeholderen i fejeren.

9.3 Fjern blokeringer

- Fjern fastsiddende materiale (f.eks. snore, tråde, lange stoffer) fra børster og aksler.
- Fjern fastsiddende materiale (fx sten, grene, blade...).

9.4 Ret børsterne ud

⚠ ADVARSEL

Brandfare på grund af forkert håndtering af en blæser eller ved brug af en uegnet blæser!

Der kan opstå brandfare under justering af børsterne, når de opvarmes ved høje temperaturer.

- Brug ikke åben ild eller brændere til opvarmning af børsterne!
- Brug ikke en varmluftpistol. Børstehårene kan smelte, når de udsættes for varm luft.

Bøjede børstehår kan rettes ud, når de varmes op med en varmluftblæser (fx en hårtørrer).

- Ret den tændte varmluft blæser mod de bøjede børstehår.
- » Ved tilstrækkelig opvarmning, retter børsterne sig selv ud igen.

9.5 Sådan rengøres maskinen

- Brug ikke nogen affedtningsmidler.
 - Brug ikkenogen skrappe rengøringsmidler.
 - Maskinen må ikke rengøres med en højtryksrensers eller under rindende vand. Maskinen må ikke nedsænkes i vand eller med vaskes vand.
 - Beskyt lejerne mod fugt.
 - Rengør ikke børster eller fejevalse med trykluft.
 - » Den hårde luftstråle kan beskadige børsterne.
1. Rengør børsterne og fejevalsen med en våd klud.
 2. Rengør alle plastdele med en fugtig klud.
 - » Hold batteriet rent, fordi et snavset batteri kan aflades over tid på grund af lækstrømme via polerne.
 3. Rengør støvfiltret.

10. Udafdrifttagning oplagring/ opbevaring

10.1 Skubbebøjle demontering

⚠ FORSIGTIG

Fare for skade ved væltning af skubbebøjlen!

Væltning af skubbebøjlen kan medføre mindre skader som f.eks. klemme fingre eller blå mærker til brugeren eller andre personer.

- Hold enheden når den bæres således, at skubbebøjlen ikke kunne vælte.

» For pladsbesparende oplagring og opbevaring kan skubbebøjlen afmonteres fra enheden.

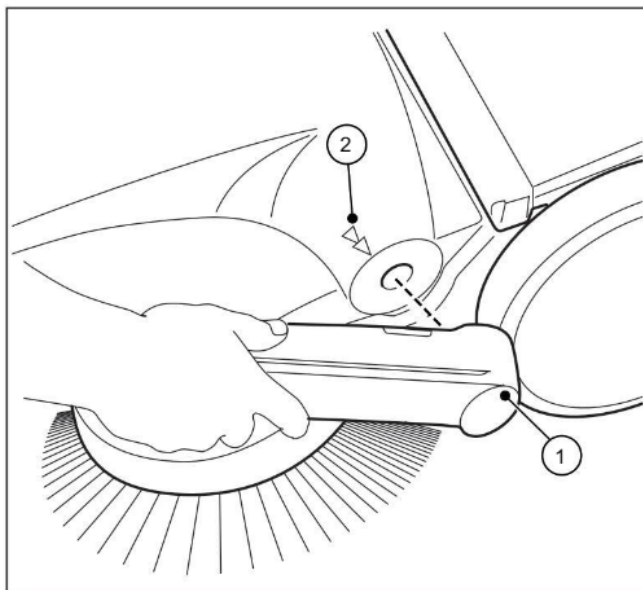


Fig. 22: Skubbebøjle demontering

1. Tag de respektive pile (2) på huset med stien af håndtagets beslag (1) til dækning.
2. Placer dig selv mellem skubbebøjle foran apparatet.
3. Tag begge håndtagene (1) og tryk dem forsigtigt udad.
4. Fjern samtidigt begge håndtagets beslag fra beholdere på enheden.

10.2 Frakobl batterikablet

For at forhindre en dyb afladning af batteriet, skal det blå batterikabel frakobles for oplagingsperiode på ca. 2 måneder uden genopladning.

Desuden skal batteriet frakobles efter behov, under fejlfinding og fjernelse af blokering. Beskyttelse mod utilsigtet opstart af fejmaskinen.

For oplagingsperioder på ca. 6 måneder skal batteriet først oplades helt for at bevare batteriets ydeevne. For oplysninger om opladning af batteriet, se kapitlet „6.3 Oplad batteriet“ i denne vejledning.

» Hold batteriet rent, fordi et snavset batteri kan aflades over tid på grund af lækstrømme via polerne.

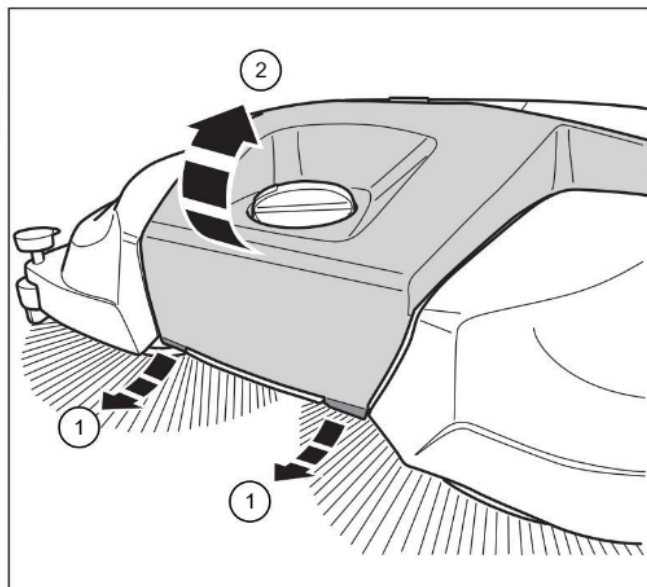


Fig. 23: Åbn hættten

1. Træk laskerne (1) lidt fremad på den forreste underkant af hættten (2).
2. Drej hættten (2) opad.

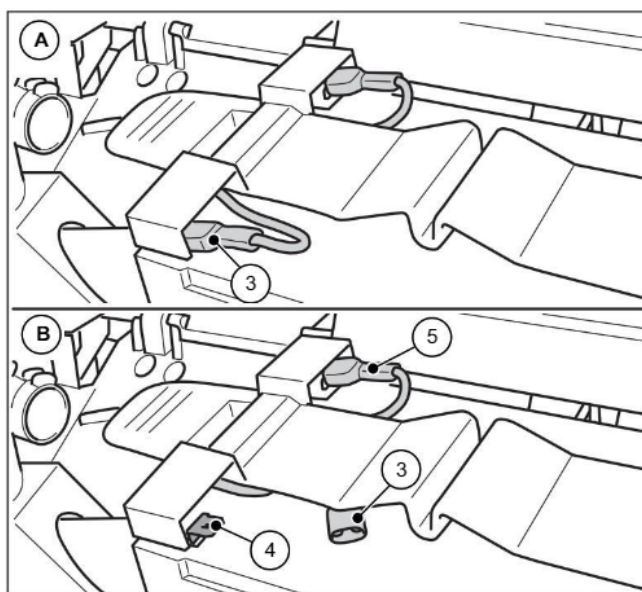


Fig. 24: Frakobl batterikablet

3. Frakobl det blå batterikabel (3) fra batteriets stiklaske (4).
- » Sørg for, at det blå batterikabel (3) ikke påvirkes af eksterne faktorer, som f.eks. enhedens bevægelse kan skabe uønsket kontakt med stiklasken (4) (se fig. 24, billede B).
- » Det røde batterikabel (5) forbliver tilsluttet.
4. Luk hættten (2) og lås den ved hjælp af laskerne (1).

10.3 Oplagring/opbevaring

BEMÆRK

Forkert opbevaring, f.eks. oplagring af apparatet i et fugtigt miljø, det kan forårsage skade på fejmaskinen.

- » Overhold oplysningerne i kapitlet „10.2 Frakobl batterikablet“ i denne vejledning.
- Opbevar kun enheden i ren tilstand og med tømt affaldsbeholder.
- » Du finder information om hvordan beholderen tømmes i kapitlet „7.7 Sådan tømmes affaldsbeholderen“ og om rengøring i kapitlet „9.5 Sådan rengøres maskinen“ i denne vejledning.

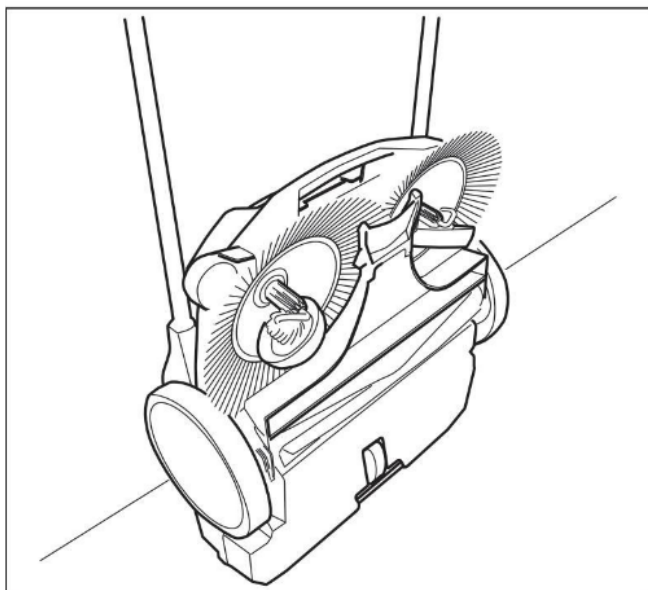


Fig. 25: Opbevaringsposition

- Placer enheden, så børstens hårene ikke er bøjet eller knækker.
- Fastgør apparatet, herunder skubbebøjle mod væltning, for at undgå udskridning og dermed mod skader.
- Opbevar ikke enheden i et udendørs eller fugtigt miljø.

10.4 Bortskaffelse

- Bortskaf fejmaskinen, opladeren og batteriet miljøvenligt i henhold til de regionale lovbestemmelser.
- Bortskaf enheden og batteriet separat.



11. REACH

REACH er den europæiske kemikalieforskrift om registrering, vurdering og godkendelse af samt begrænsninger for kemikalier.

Oplysninger om overholdelsen af REACH-forskriften (EF) nr. 1907/2006 findes på **www.starmix.de**

12. EF-overensstemmelseserklæring

Overensstemmelseserklæring i henhold til maskindirektivet 2006/42/EF, bilag II 1A

Producent:

Electrostar GmbH
 Hans-Zinser-Str. 1-3
 73061 Ebersbach/Fils
 Deutschland

Bemyndiget repræsentant for udarbejdelse af teknisk dokumentation:

DA

Electrostar GmbH
 Hans-Zinser-Str. 1-3
 73061 Ebersbach/Fils
 Deutschland

Produkt:

Håndbetjent, batteridrevet fejmaskine haaga 677, haaga 697, haaga 697 plus

Vi erklærer herved, at det ovennævnte produkt overholder alle relevante bestemmelser af maskindirektivet 2006/42/EF. Det ovennævnte produkt opfylder kravene af følgende relevante direktiver:

- EMC-direktivet 2004/108/EF

Følgende harmoniserede standarder er blevet anvendt:

- EN ISO 12100:2010, Maskinsikkerhed - Generelle principper for konstruktion, risikovurdering og risikonedsettelse
- EN 60335-1:2012, Elektriske apparater til husholdningsbrug o.l. – Sikkerhed. Del 1: Generelle krav
- EN 60335-72:2014, Elektriske apparater til husholdningsbrug o.l. – Sikkerhed. Del 2-72: Særlige krav til maskiner til gulvbehandling med eller uden trækraft til kommerciel brug

- EN 55014-1:2006+A1:2009+A2:2011, Elektromagnetisk kompatibilitet - Krav til husholdningsapparater, elektriske værktøjer og lignende apparater - Del 1: Emission (CISPR 14-1:2005 + A1: 2008 + Cor. :2009 + A2:2011)
- EN 55014-2:1997+A1:2001+A2:2008, Elektromagnetisk kompatibilitet - Krav til husholdningsapparater, elektriske værktøjer og lignende apparater - Del 2: Immunitet - Produktfamiliestandard (IEC/CISPR 14-2:1997 + A1:2001 + A2:2008)
- EN 62233:2008-04, Metoder til måling af elektromagnetiske felter i husholdningsapparater og lignende med hensyn til eksponering af mennesker for elektromagnetiske felter.

Ebersbach, Datum 21.09.2020



Carsten Gresser
 Head of Assurance