



FLEX-LIFT

NEW CONCEPT HARNESS

FLEX-LIFT

NCHO10

Brugsanvisning
Version 2014

Importør:

Flex Trading A/S

Hvidemøllevej 9-11

8920 Randers NV

www.flextrading.dk

Telf. 89141489

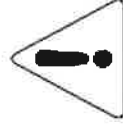
salg@flextrading.dk

Indhold:

1. Sikkerhedsinformation
2. Symboler
3. Monteringsvejledning
4. Før brug
5. Anvendelse
6. Opbevaring
7. Genbrug
8. Garanti
9. CE-mærkning
10. Reservedelsliste

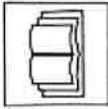



1. Sikkerhedsinformation:

Kære kunde, tak fordi du valgte en FLEX-LIFT. Dette udstyr vil gøre dit arbejde lettere, hurtigere, sikrere og samtidigt reducere belastningen af din krop.

***Bemærk***

Læs omhyggeligt denne brugsanvisning og dens instruktioner før brugen af dette udstyr. Brugsanvisningen omhandler anvendelse, vedligeholdelse, opbevaring og sikkerhed. Gem venligst brugsanvisningen for eventuelt senere genbrug.

2. Symboler:

			
Læs brugsanvisningen	Justering er kun tilladt uden belastning		Balanceområde

3. Montering:

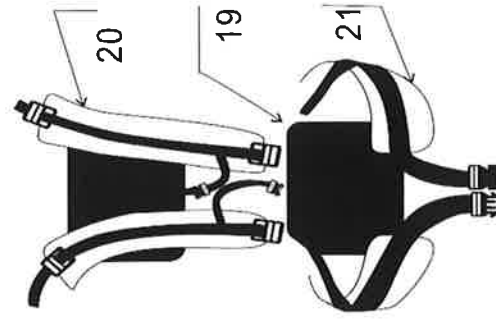
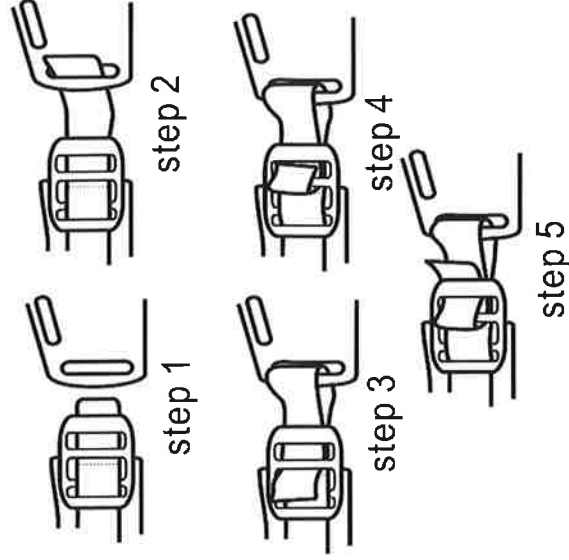
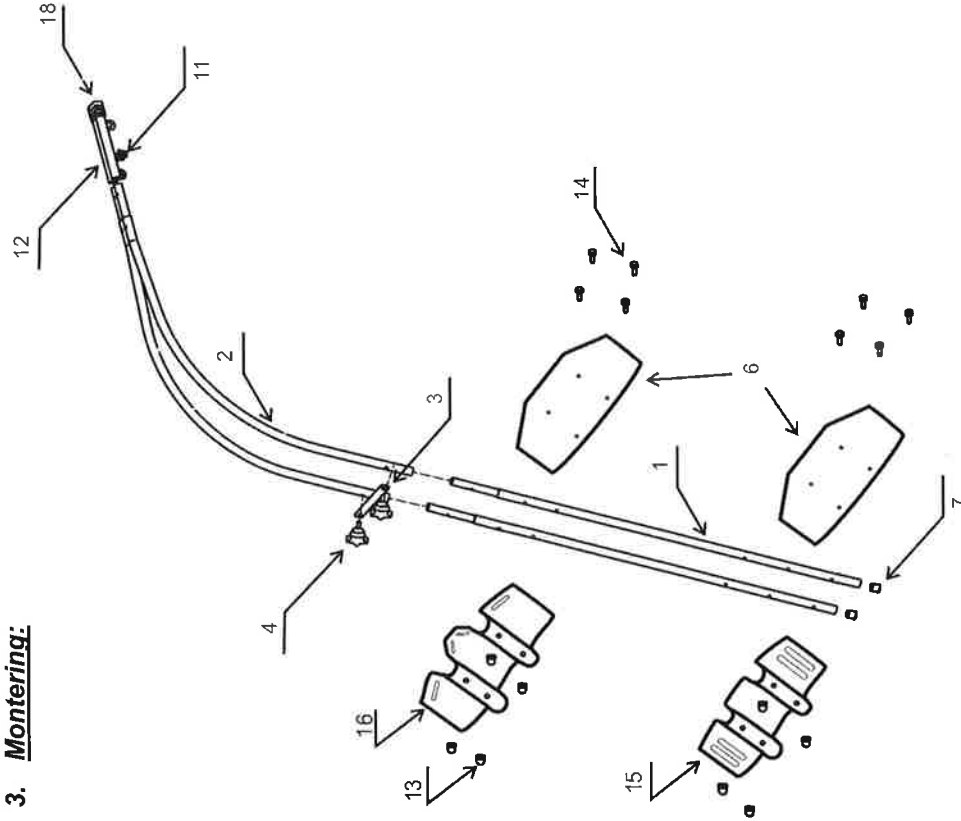
3.1.1 Monter beslag (15/16) og bagplader (6) på den nederste del af rørene (1) med boltene (14) og møtrikker (13). Beslag (16) for oven, beslag (15) for neden.

3.1.2 Med henvisning til ovenfor viste tegning, saml top rørene (2) med overdel (12) ved hjælp boltene (11)

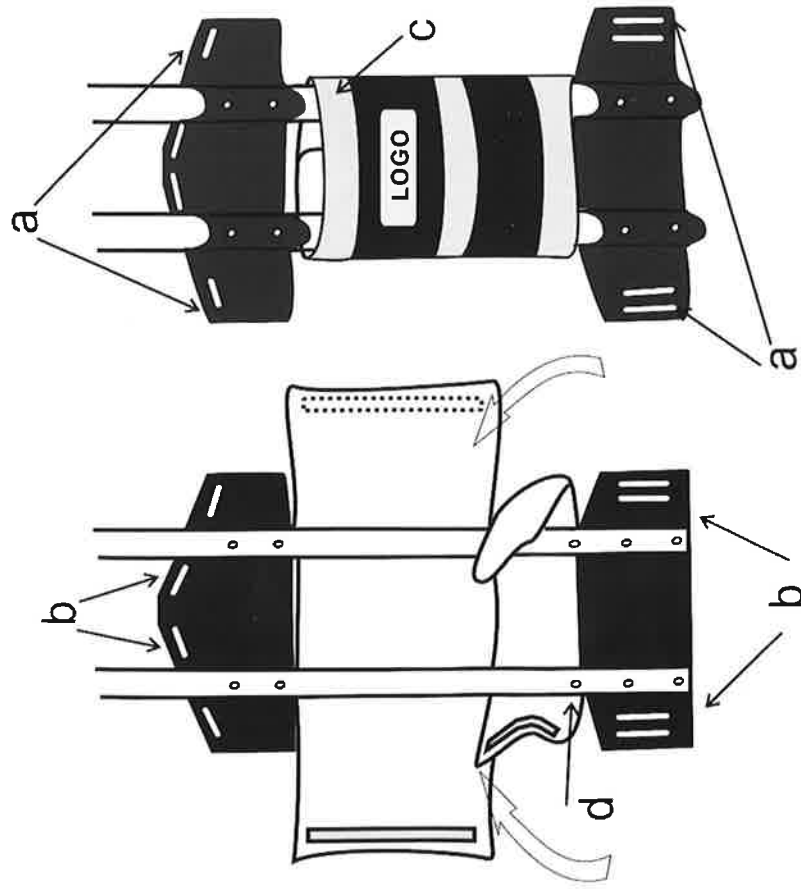
3.1.3 Saml top rørene (2) med nederste rør (1), placer melleplade (3), der fastskrues med fingerskruerne (4) i mellepladens huller(3).

3.1.4 Isæt gummiproppe (7) i hvert rør.

3.1.5 Selerne monteres således:

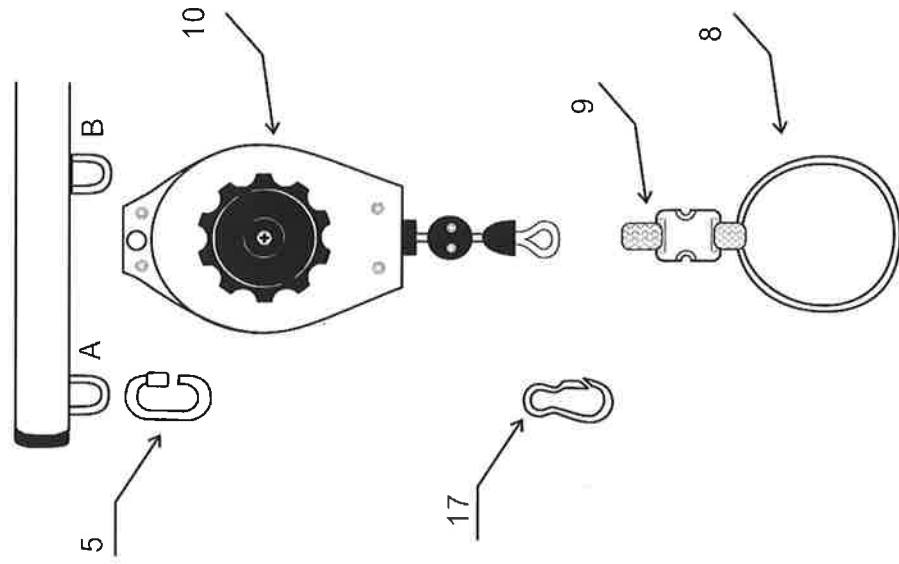


3.2 Støttepuderne monteres således:



- Hulleerne (a) eller (b) anvendes efter brugerens rygbredder.
- Refleksbåndet (c) anbefales altid at være monteret.
- Hulleerne (d) anvendes efter brugerens højde.

3.3 Montering af balanceblok



- Position A eller B anvendes efter brugerens armlængde.
- Hurtig udløser (9) kan i nødsituationer bruges til afmontering af udstyr.

4 Før brug

Tjek følgende før brug:



PAS PÅ ved åbning af balanceblokken – fjederen kan forårsage skader!

4.1 Balanceblokken - wiren fungerer korrekt og justerings håndtag er spændt.

4.2 Balanceblokkens bøsning og wirerulle for slid

4.3 Balanceblokken for løse bolte og møtrikker.

4.4 Seler, spænder og støtpeuder for defekter.

4.5 Rørene for brud og rustne svejsninger.

4.6 Indstilling

Kun justering uden belastning (uden maskine) af wire og balanceblok.

Den optimale indstilling er 80 % reduktion af maskinens vægt eller en indstilling der gør det muligt, uden besvær at løfte maskinen med en hånd. Standard indstilling er 5 kg

Løfte kapaciteten øges ved at presse fjederarmen ca. 1 cm til højre (WORK mod ADJUST) medens

håndhjulet drejes mod uret (+)

Løfte kapaciteten reduceres ved at presse

fjederarmen ca. 1 cm til højre (WORK mod

ADJUST) medens håndhjulet drejes med uret (-)

Bemærk:

Garanti på balanceblokken bortfalder ved:

- Overbelastning eller forsøg på justering til overkapacitet
- Bøjet fjederarm, efter for kraftig belastning
- Defekt wire, som følge af manglende vedligeholdelse (manglende udskiftning af sliddede (bøsning og wirerulle)



5 Anvendelse:

Husk – FLEX-LIFT er **ikke** fremstillet til at løfte hele maskinens vægt – kun ca. 80 % derfor må maskiner monteret i en FLEX-LIFT aldrig slippes og hænges frit.

Korrekt indstillet FLEX-LIFT holder maskinen i en passende højde uden væsentlig påvirkning fra bruger.

NCH 010 er passende for maskiner, der vejer mellem 4 og 6 kg.

Bemærk

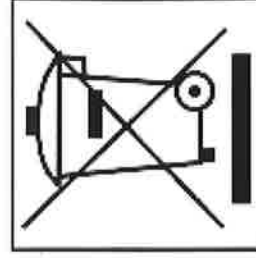
Hverken producent eller forhandler kan gøres ansvarlig for skader, der skyldes overbelastning af FLEX-LIFTen.

5.1 Monter den store ring på maskinens håndtag eller et punkt hvor der er en god balance i maskinen.

6 Opbevaring:

Opbevares indendørs og under tørre forhold. Wireren beskyttes bedst oprullet i balanceblokken.

7 Genbrug:



Materialeerne til dette produkt samt emballagen er miljøvenlige og kan genbruges.

8 Garanti - 12 måneder fra købsdato.

- Sælger er ikke ansvarlig under følgende forhold:
- Normalt slid
- Skader efter forkert brug
- Hærværk
- Efter garantiens udløbsdato.
- Brugt og samlet med uoriginale dele.
- Bevar venligst købskvittering, som dokumentation for købsdato.

9 CE Mærkning

Produkt certificeret: *NEW CONCEPT HARNESS*



VERIFICATION CODE	EC.1281.0D131104.J2972
DIRECTIVES	89/686/EEC PERSONAL PROTECTIVE EQUIPMENT
STANDARDS	EN 13921:2007

10 Reservepartsliste:

Varenummer	Betegnelse	Antal stk.
NCH010M01	Nederste rør	2
NCH010M02	Top rør	2
NCH010M03	Forbindelsesplade	1
NCH010M04	Fingerskrue	2
NCH010M05	Forbindelsesled	1
NCH010M06	Bagplade	1
NCH010M07	Gummipropper	2
NCH010M08	Ring	1
NCH010M09	Hurtig udløser	1
NCH010M10	Balanceblok	1
NCH010M11	Bolt M6X12 (model 2013 M6X16)	2
NCH010M12	Overdel	1
NCH010M13	Møtrik M6	8
NCH010M14	Bolt M6X25	8
NCH010M15	Plade nederste	1
NCH010M16	Plade øverste	1
NCH010M17	Karabin led	1
NCH010M18	Gummibuffer	1
NCH010M19	Støttepude	2
NCH010M20	Skuldersele	1 sæt
NCH010M21	Livrem	1 sæt
NCH010M22	Selespænde 38 mm	2
NCH010M23	Selespænde 50 mm	2
NCH008M0603	Wirerulle i balanceblok	1
NCH008M0614	Bøsning/indgang i balanceblok	1