

ELIET EDGE STYLER PRO

NO	MMA 01 121 100	REV	7	DATE	2012/08/25
----	----------------	-----	---	------	------------

Pos	Qte	Nom	Description
111	1	MMA 01 121 111	ELIET EDGE STYLER PRO -- CHASSIS
120	1	MMA 01 121 120	ELIET EDGE STYLER PRO -- STEER
131	1	MMA 01 121 131	ELIET EDGE STYLER PRO -- TRANSMISSION
150	1	MMA 01 121 150	ELIET EDGE STYLER -- CUTTING UNIT
160	1	MMA 01 121 160	ELIET EDGE STYLER -- BLADE KIT
170	1	MMA 01 121 170	ELIET EDGE STYLER -- CABLE PULLER
180	1	MMA 01 121 180	EDGESTYLER OPTIE KANTSNIJDER

PROJECT_NBR

MATERIAL_NBR

MATERIAL

LENGTH

OVERMARK

TITLE

ELIET EDGE STYLER PRO

NAME

Koen

DATE MODIFIED

2012/08/25

NAME

Koen

DATE CREATED

2012/08/21



ISO 2768-FH



EDGE STYLER

4H

SCALE 1:5

WWW.ELIET.BE

ELIET NV
Zwevegemsirpaal 136
tel: +32/56/777088 - Fax: +32/56/775213

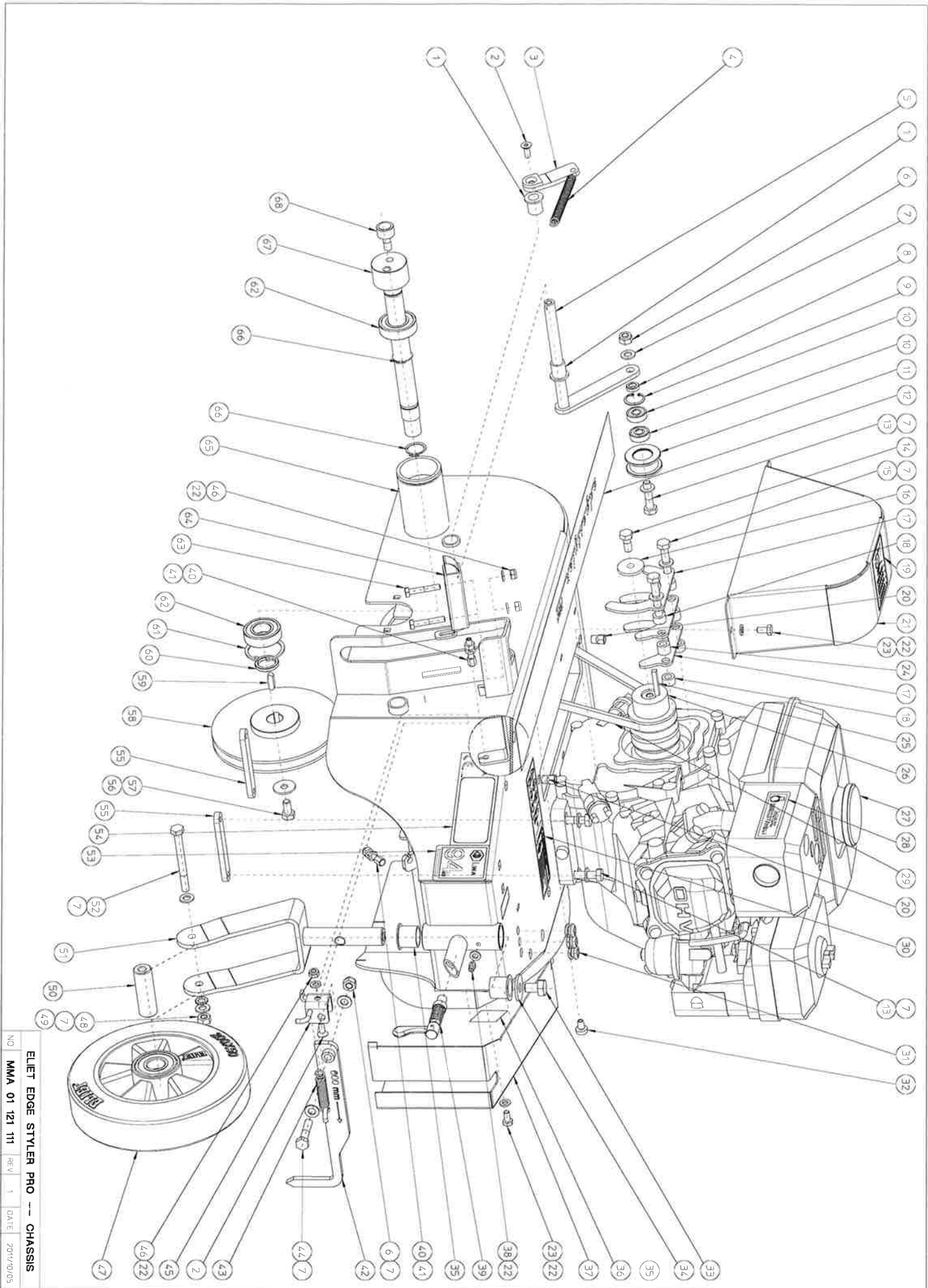
B-8553 OIEGEM

CREW_NBR

MMA 01 121 100

4

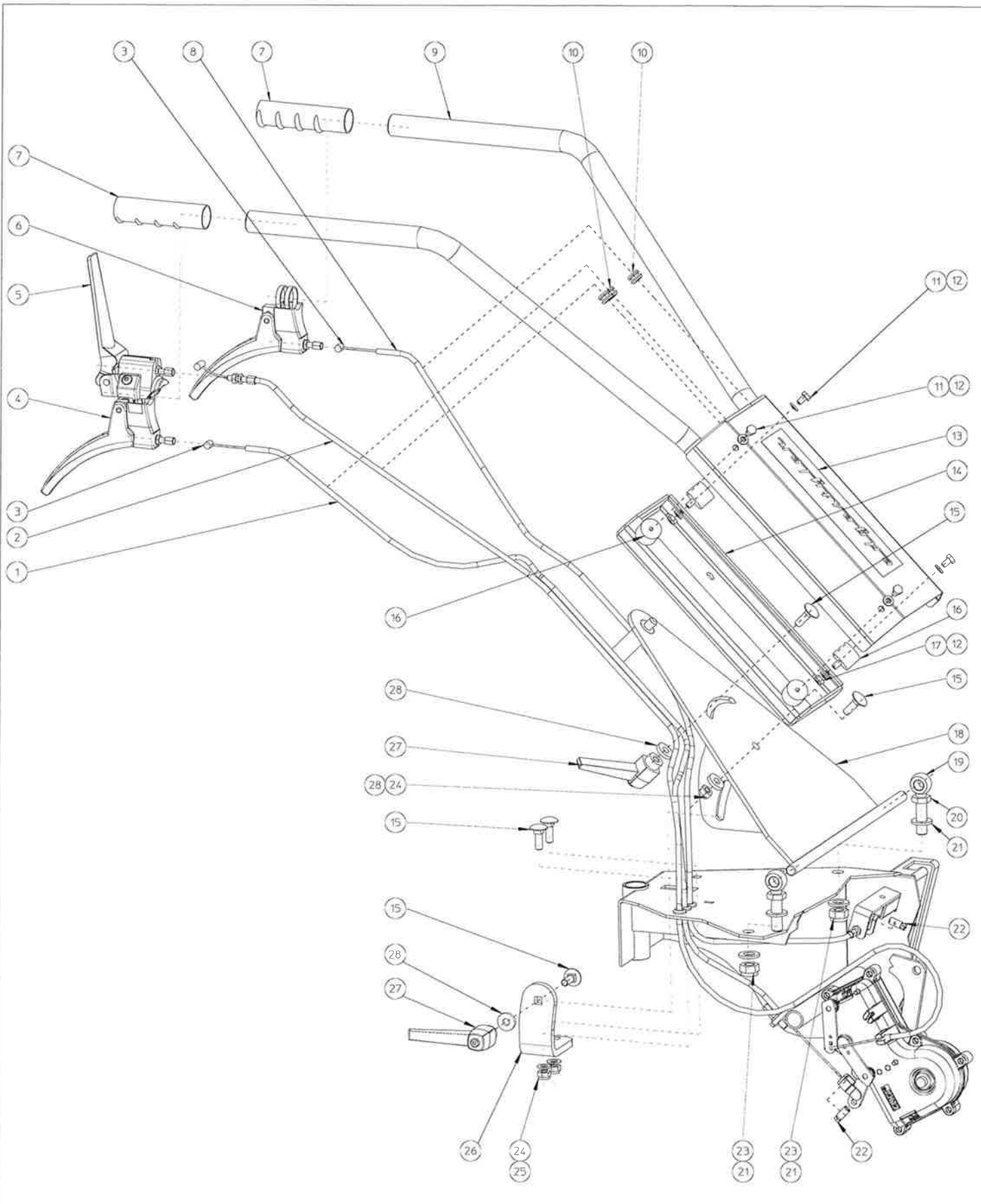
3 of 3



NO MMA 01 121 111 REV 1 DATE 2011/10/05
ELET EDGE STYLER PRO -- CHASSIS

ELIET EDGE STYLER PRO -- CHASSIS

Pos	Qte	Nom	Description
1	2	BR 112 121 900	BAGUE NYLON AVEC EP (12/16/21X2-17)
2	2	BS 522 100 616	DIN 7991 VIS A TETE FRAISEE M6X16
3	1	MPA 01 121 085	HEFECOMPTEN RIEKSPANNER
4	1	BV 014 512 500	RESSORT D'EXTENSION 15X2,5X110
5	1	MPA 01 121 080	HEFEBOOM RIEKSPANROL
6	2	BS 502 000 800	DIN 985 ECRON NYLON M8
7	12	BS 531 000 800	DIN 125 RONDELLE M8
8	1	MPA 01 121 090	AFTANDSUBUS 4,5 SPANROL
9	1	BB 002 000 220	CIRCLIPS INTERIEUR DIN 472 DIA:22
10	2	BL 000 802 203	DIN 625 ROULEZ0 608 ZZ
11	1	BA 599 006 204	SPANROL DIA:32
12	1	BG 501 120 050	KLEVER EDGESTYLER PRO 6X61
13	5	BS 511 000 835	DIN 931 VIS M8X35
14	1	BS 512 010 819	6KT 3OUT UNF 5/16X3/4
15	2	BS 511 010 812	6KT 3OUT UNF 5/16X3/4
16	1	BS 532 010 305	RONDELLE DE CARROSSERIE M10X30X2,5
17	2	BS 511 000 870	DIN 931 VIS M8X40
18	1	MPA 01 121 285	PLI STEUN
19	3	BS 502 000 600	DIN 985 ECRON NYLON M6
20	1	BW 320 020 000	ROULE ALUMINUM 200/50-700
21	1	BS 501 000 800	DIN 937 ECRON M8
22	1	BS 531 000 800	DIN 6798 RONDELLE ELASTIQUE M8
23	1	MPA 01 121 220	AS ZWENKWIEL
24	1	MPA 01 121 250	VORK ZWENKWIEL
25	1	BS 511 000 878	DIN 931 VIS M8X80
26	1	BC 505 112 094	ZELFKLEVER 94 DB
27	1	BC 505 010 070	ALUETLET CE 120X30
28	2	MPA 01 121 255	OPSPANPLAAT MOTOR
29	1	BS 532 008 254	RONDELLE DE CARROSSERIE M8X25X2
30	1	BS 512 000 816	DIN 933 VIS M8X6
31	1	BA 567 714 004	V-REVSCHIJF SPZ 170
32	1	BS 351 060 620	DIN 6885A CLAVETTE AIRRONDE 6X6X20
33	1	MPA 01 121 270	TUSSENRING V-REVSCHIJF
34	1	BS 002 000 220	CIRCLIPS INTERIEUR DIN 472 DIA:42
35	2	BL 002 007 203	DIN 625 ROULON V 6007 2RZ
36	2	BS 511 000 635	DIN 931 VIS M8X35
37	1	BS 360 507 800	VEERRENDER VET-AAKSE TRAPEZIEU 0= 90° ==M6,6,5,0
38	1	MPA 01 121 150	HEFEB
39	2	BS 001 000 200	CIRCLIPS EXTERIEUR DIN 471 DIA:20
40	1	MPA 01 121 270	VS EXTERIEUR
41	1	BL 620 801 905	NOKKENROL KR 19 LT DIA:9X18



ELIET EDGE STYLER PRO -- STEER

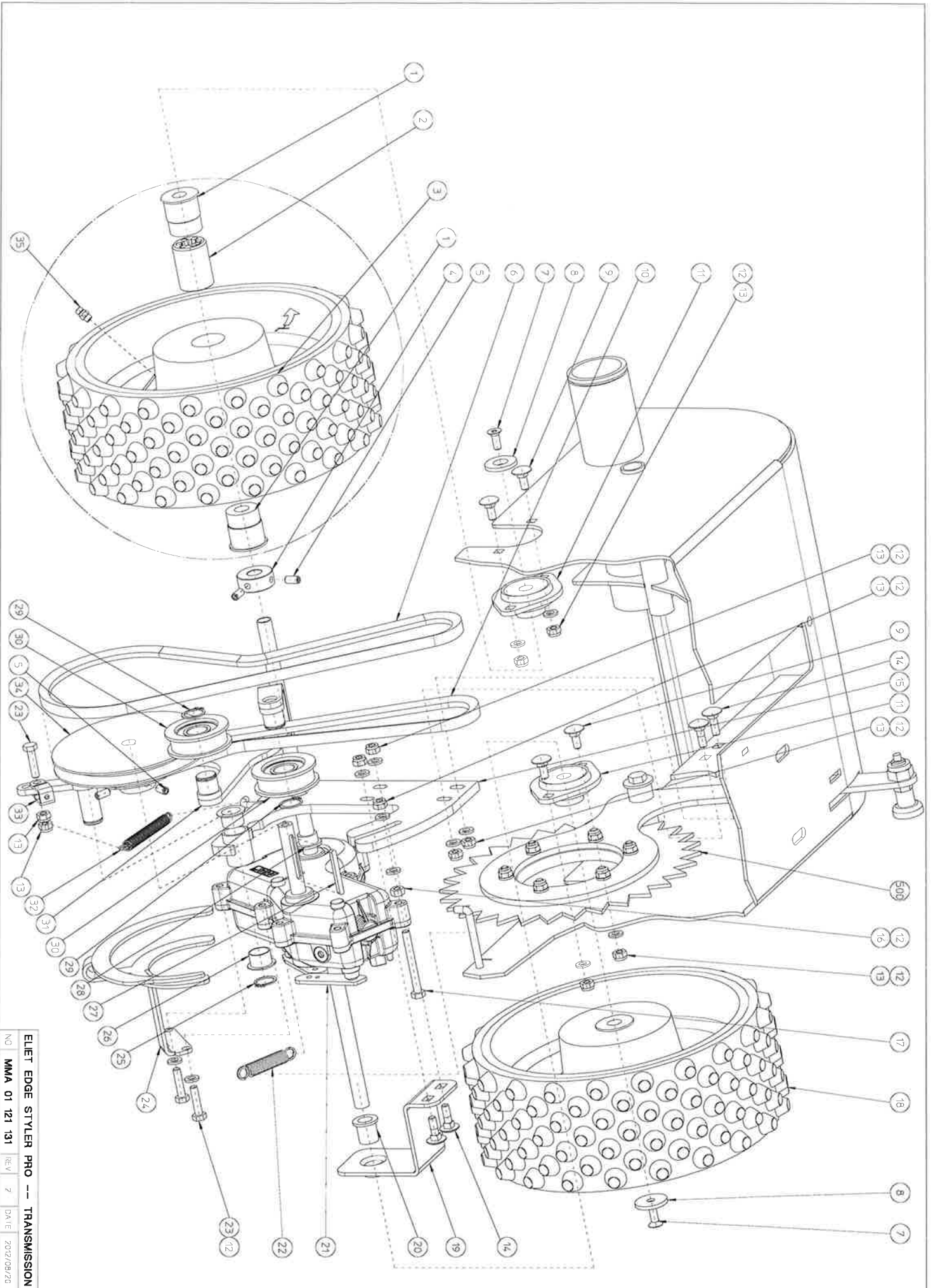
NO MMA-01.121.120 REV 7 DATE 2009/07/24

NOMENCL: MMA-01.121.120

Posi	Q16	Nom	Description	Materiau
1	1	BK-212,061,150	GAINF. SNET. HEIDSRREGELING PRO G35 ZWART 6MMX1150	
2	1	BK-153,181,470	KABEL DODEMANSSHANDEL	
3	2	BK-151,781,370	KABEL GRENDELFBIJHINING	
4	1	BN-332,500,350	HANDEL SACCION LABD7803 STROKE 30 KLEM 25	
5	1	BN-332,500,140	DODEMANSHANDEL SACCION-LASC55R011 STROKE 25-KLEM 25 MM	
6	1	BN-332,500,220	HANDEL SACCION LABS7803 STROKE 17,5 KLEM 25 MM	
7	2	BN-230,100,408	HANDGRIJP 11 TYP 8	
8	1	BK-212,061,250	GAINF. GRENDELF-PRO/STID	
9	1	MPA-01.121.200	BOVENSTUUR	S235J2G3
10	3	BR-000,211,308	DOORVOERIJLE DIA.8XDIA.10XDIA.15X3X DIKTE. 10	
11	4	BS-512,000,610	DIN 913 VIS M6X10	
12	8	BS-531,000,600	DIN 125 RONDELLE M6	
13	1	BO-501,120,080	KLEVER EDGESTYLER 6X21	
14	4	MPA-01.121.195	TUSSENSTUK STUUR	
15	5	BS-554,100,825	DIN 603 VIS A BOIS M8X25	
16	4	BR-600,225,201	GMT 25X208 M6X10 70 SHOORT	
17	4	BS-502,000,600	DIN 985 FCROU NYLON M6	
18	1	MPA-01.121.190	ONDERSTUUN STUUR	S235J2G3
19	2	BS-551,001,214	DIN 444 CORPS DE BOUWON A Q111 M12X60	
20	2	BS-501,901,200	DIN 439 1/2 FCROU M12	
21	4	BS-531,001,200	DIN 125 RONDELLE M12	
22	2	BK-170,208,000	SERI CABLF 8X15MM	
23	2	BS-502,001,200	DIN 985 FCROU NYLON M12	
24	3	BS-502,000,800	DIN 985 FCROU NYLON M8	
25	2	BS-531,000,800	DIN 125 RONDELLE M8	
26	1	MPA-01.121.335	POSITIONERINGSTUUN STUUR	
27	2	BN-530,108,800	VFRSTIF. BARHKLIFMILINDCL M8 INWENDIG	
28	3	BS-531,200,800	DIN 749 RONDELLE M8X21X4	

ELIET EDGE STYLER PRO --- STEER

NO MMA-01.121.120 REV 2 DATE 2009/07/07



ELET EDGE STYLER PRO --- TRANSMISSION
 NO MMA 01 121 131 REV 2 DATE 2022/08/23

Pos	Qte	Nom	Description
1	2	BR 910 000 380	NYLON AGER WIEL EDGE STYLER
2	1	BA 740 301 200	WRIJ OOPKOPPELING 12X28,65X38
3	1	BW 526 028 504	AANDRIJFWIEL-COMPLEET 260X100-140CHN
4	1	MPA 01 121 205	KLEMRING WIEL LINKS
5	4	BS 023 000 612	DIN 916 VIS DE PRESSIION M6X12
6	1	BA 521 108 370	XPZ 837 OUVD POWER
7	2	BS 572 100 616	DIN 7991 VIS A TUTE FRASEC M6X16
8	2	BS 532 506 274	SLUITRING VOOR SCHERMET VERZONKEN KOP 6,5X27X3
9	4	BS 552 100 616	DIN 603 VIS A B015 M6X16
10	1	BA 521 107 370	XPZ 737 OUVD POWERED
11	2	BA 801 101 200	PAIJER COMPLEET ASPFL 201
12	1	BS 531 000 600	DIN 125 RONDELLE M6
13	11	BS 507 000 600	DIN 985 FICROU NYLON M6
14	4	BS 552 100 620	DIN 603 VIS A B015 M6X20
15	1	MPA 01 121 125	SLEUN REDUKTIEKAST
16	1	BS 501 000 600	DIN 934 FICROU M6
17	1	BS 512 000 643	DIN 933 VIS M6X55
18	1	BW 526 028 504	AANDRIJFWIEL R COMPLEET 260X100-140CHN
19	1	MPA 01 121 130	SLEUN 2 REDUKTIEKAST
20	1	BR 112 121 900	BAGUE NYLON AVEC EP (12/16/21X2-17)
21	1	BA 670 405 404	REDUKTIEKAST FILET-EDGE STYLER
22	1	BV 024 311 005	TREKVEER 1,3X11X55
23	1	BS 512 000 625	DIN 933 VIS M6X25
24	4	MPA 01 121 445	REMWANDELER REDUKTIE
25	1	BS 001 000 460	CIRCLIPS EXTERIEUR DIN 471 DIA:16
26	2	BR 112 121 210	BAGUE NYLON AVEC EP (16/18/21X1-11)
27	1	BS 351 040 440	Spil: 1X1X40
28	1	BR 112 121 000	BAGUE NYLON AVEC EP (12/16/21X2-8)
29	2	BS 001 000 170	CIRCLIPS EXTERIEUR DIN 471 DIA:17
30	2	BA 599 123 750	VI AKKE SPANRIEMSTRIJF
31	1	MPA 01 121 395	SCHARNIERSTELUN REDUCTIE
32	1	BV 011 009 007	TREKVEER 1X9X75
33	1	BK 170 533 120	KLEINE CHAPE 32X12X2
34	1	MPA 01 121 405	V RIEMSCHEEF-SPZ REDUKTIEKAST
35	1	BY 100 106 100	CHANSSTUR M6
500	1	MMA 01 121 140	FILET EDGE STYLER PRO - DIRECTION GUIDE

MATERIAL NR: MATERIAL: MATERIAAL: LENGTE: 0 OVERMATE: 0

TYPE: ELIET EDGE STYLER PRO --- TRANSMISSION



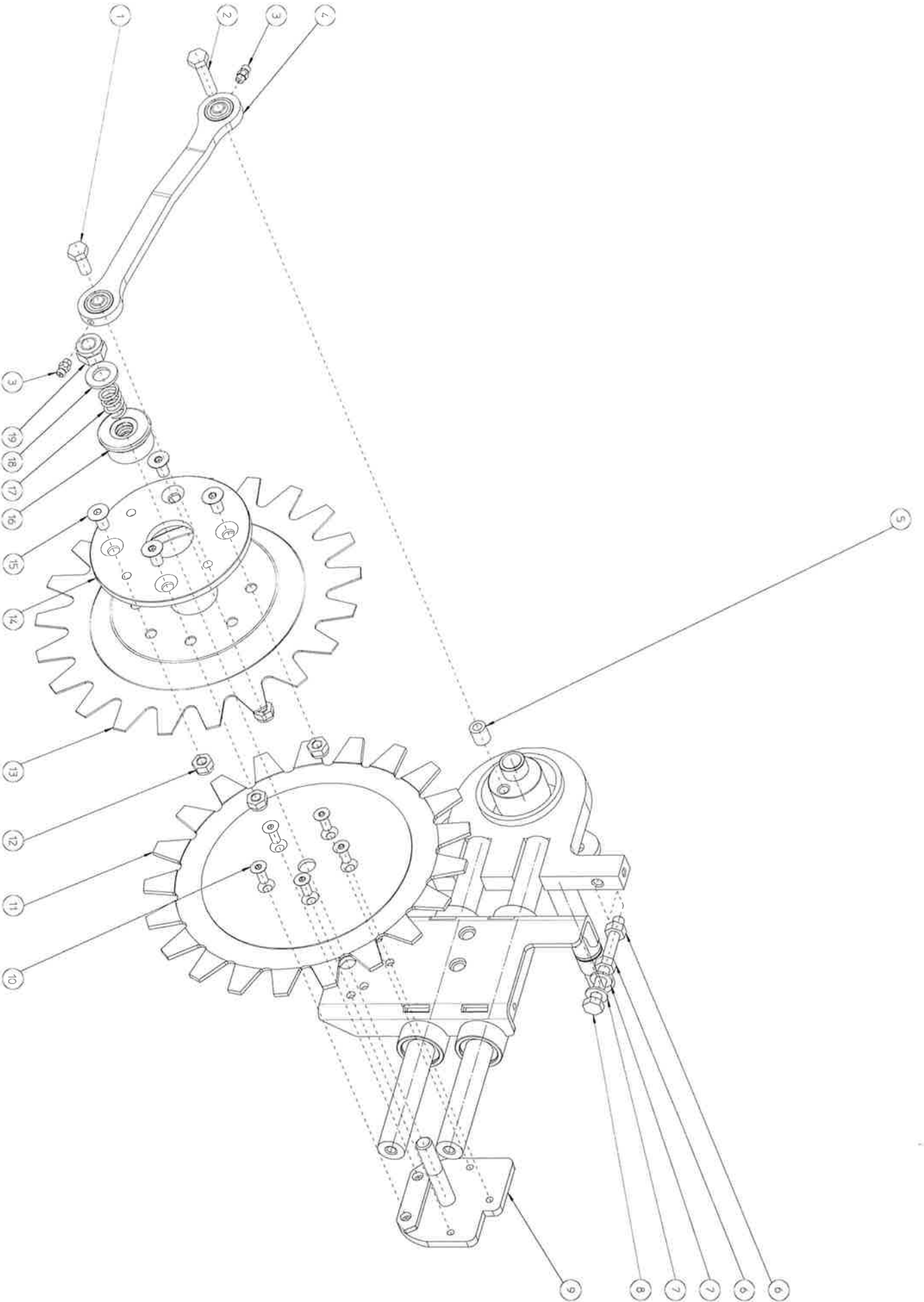
WWW.ELIET.BE

ELIET NV Zandvoersdijk 36 B-8553 OIEGEM
Tel: +3756111088 - Fax: +37561115213

ISO 2768-TH

FORM NR: MMA 01 121 131

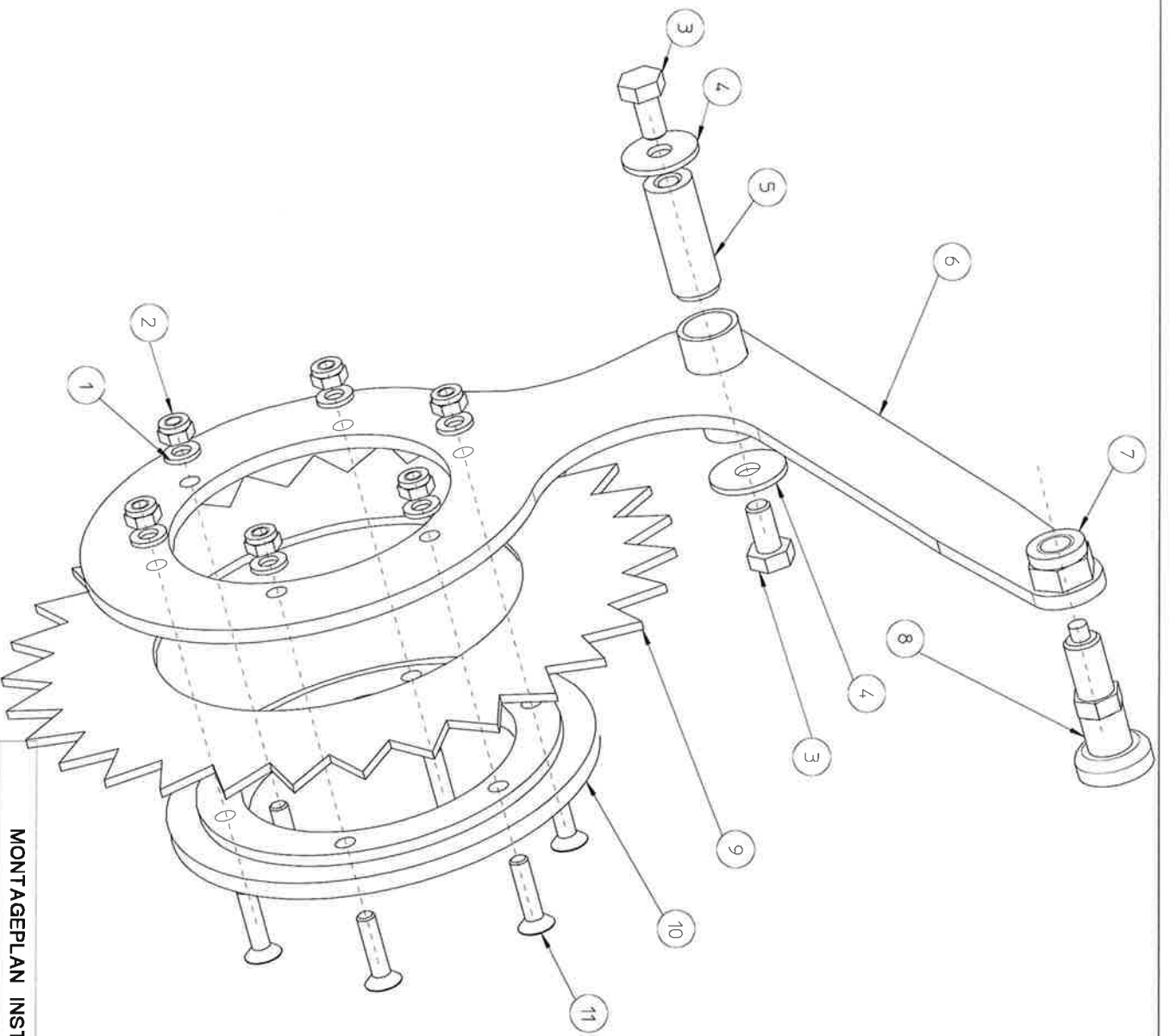
REVISION: 2 SHEET: 2 OF 2



Posi	Ql	Nom	Description
1	1	BS 512 000 820	DIN 933 VIS M8X20
2	1	BS 512 000 835	DIN 933 VIS M8X35
3	2	BY 100 106 100	GIRAISE UR M6
4	1	MPA 01 121 370	KRUKSTANG
5	1	MPA 01 121 385	A-F-STANDSRUISJE
6	2	BS 501 000 800	DIN 934 ECROU M8
7	2	BS 531 000 800	DIN 125 RONDELIJF M8
8	1	BS 512 000 848	DIN 933 VIS M8X80
9	1	MPA 01 121 375	OPSPANPLAAT MESSEN
10	5	BS 522 100 616	DIN 7991 VIS A IJL FRAISEE M6X16
11	1	MPA 01 121 360	VAST MES
12	4	BS 502 000 800	DIN 985 ECROU NYLON M8
13	1	MPA 01 121 380	ROTEREND MES
14	1	MPA 01 121 365	AANSPANLENS ROTEREND M/S
15	4	BS 522 100 816	DIN 7991 VIS A TETE FRAISEE M8X16
16	1	MPA 01 121 390	DRUKSTUK
17	1	BS 922 000 030	DRUKVELER 2X12 8X22,5
18	1	BS 531 001 200	DIN 125 RONDELIJF M12
19	1	BS 502 001 200	DIN 985 ECROU NYLON M12

EDGESTYLER OPTIE KANTSNIJDER

NO **MMA 01 121 180** REV **2** DATE **2011/08/24**



NO MMA-01.121.140 REV 1 DATE 2009/03/09

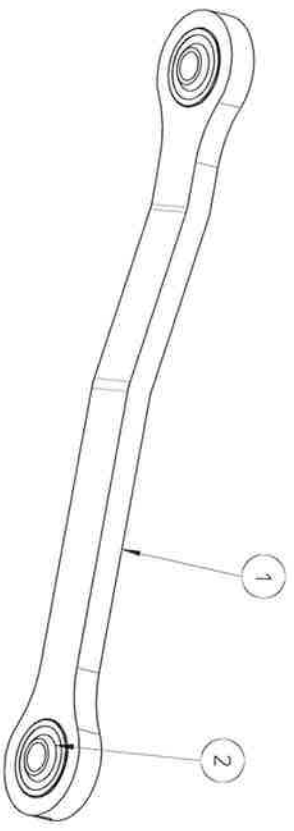
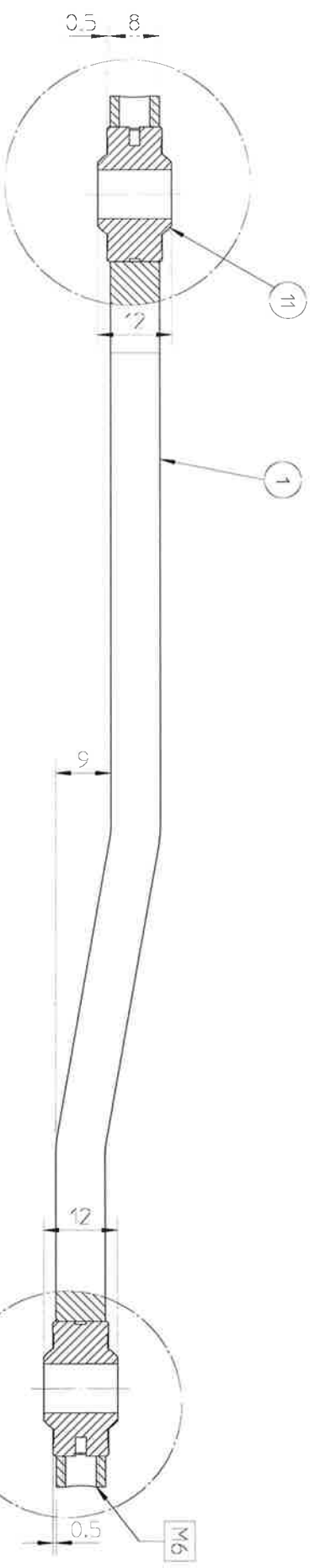
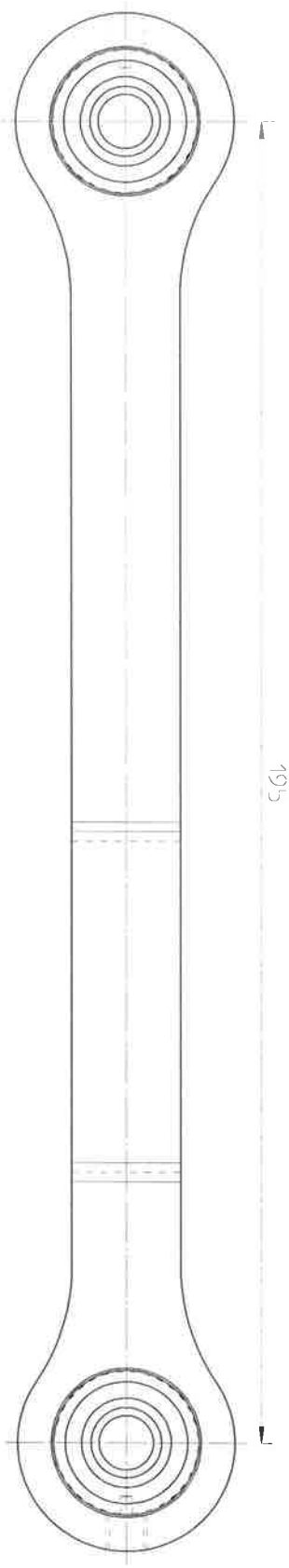
MONTAGEPLAN INSTEKESCHIJF

NOMENCL: MMA-01.121.140

Positie	Naam	Description	Materiaal
1	BS-531.000.600	DIN 125 RONDELLE M6	
2	BS-502.000.600	DIN 985 FICROU NYLON M6	
3	BS-512.000.816	DIN 933 VIS M8X16	
4	BS-532.008.254	RONDELLE DE CARROSSERIE M8X25X2	
5	MPA-01.121.145	SCHARNIERTAP INSTEKESCHIJF	
6	MPA-01.121.155	POSITIOONERINGSPLAAT	S235J2G3
7	BS-502.001.200	DIN 985 FICROU NYLON M12	
8	BN-000.212.550	BL. OKEERSTIFT A-M12X15	
9	MPA-01.121.160	GEELANDE SCHIJF 30 T	
10	MPA-01.121.150	ERTALONRING	NYLON
11	BS-522.100.625	DIN 7991 VIS A TETIE HRAISEE M6X25	

MONTAGEPLAN INSTEKESCHIJF

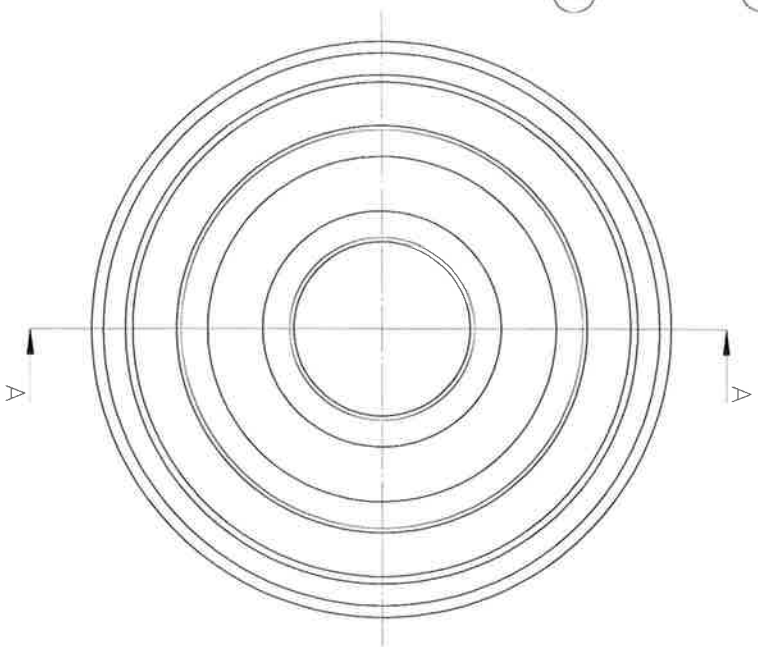
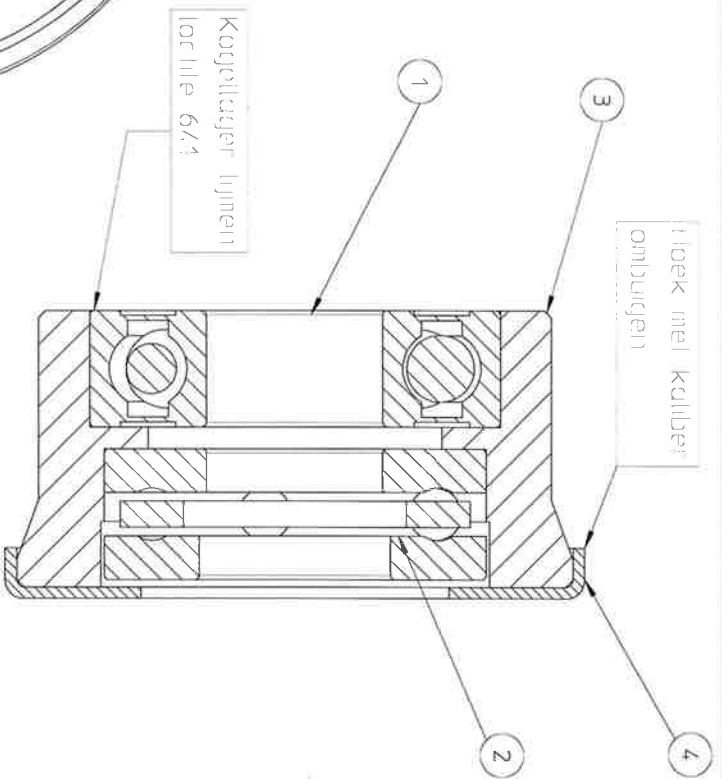
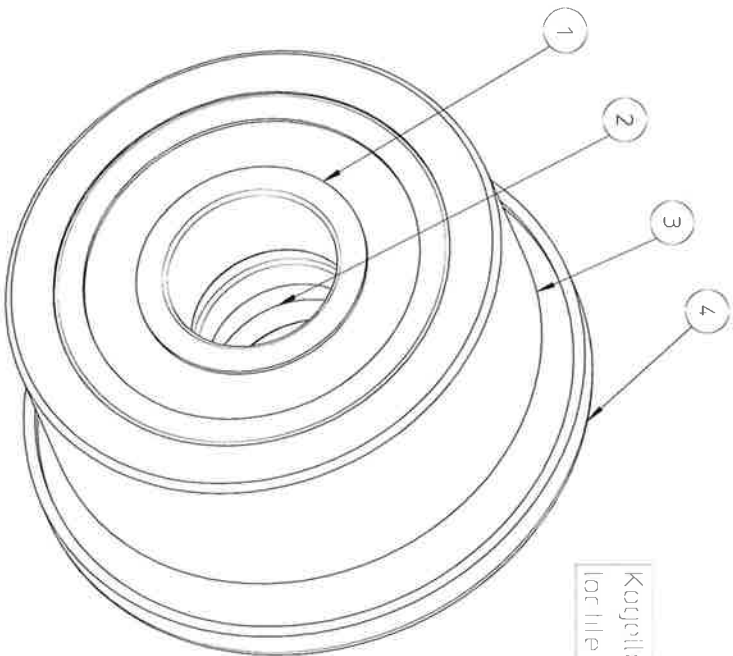
NO	REV	DATE
MMA-01.121.140	1	2009/03/09



SCALE 1:2

Pos	Diel	Non	Description
1	4	MDT 01 121 368	2: AANT. (RIJ) S (ANTI)
2	2	BL 470 802 201	3: WRIJFT. S (LIG) R 8X22X9/12

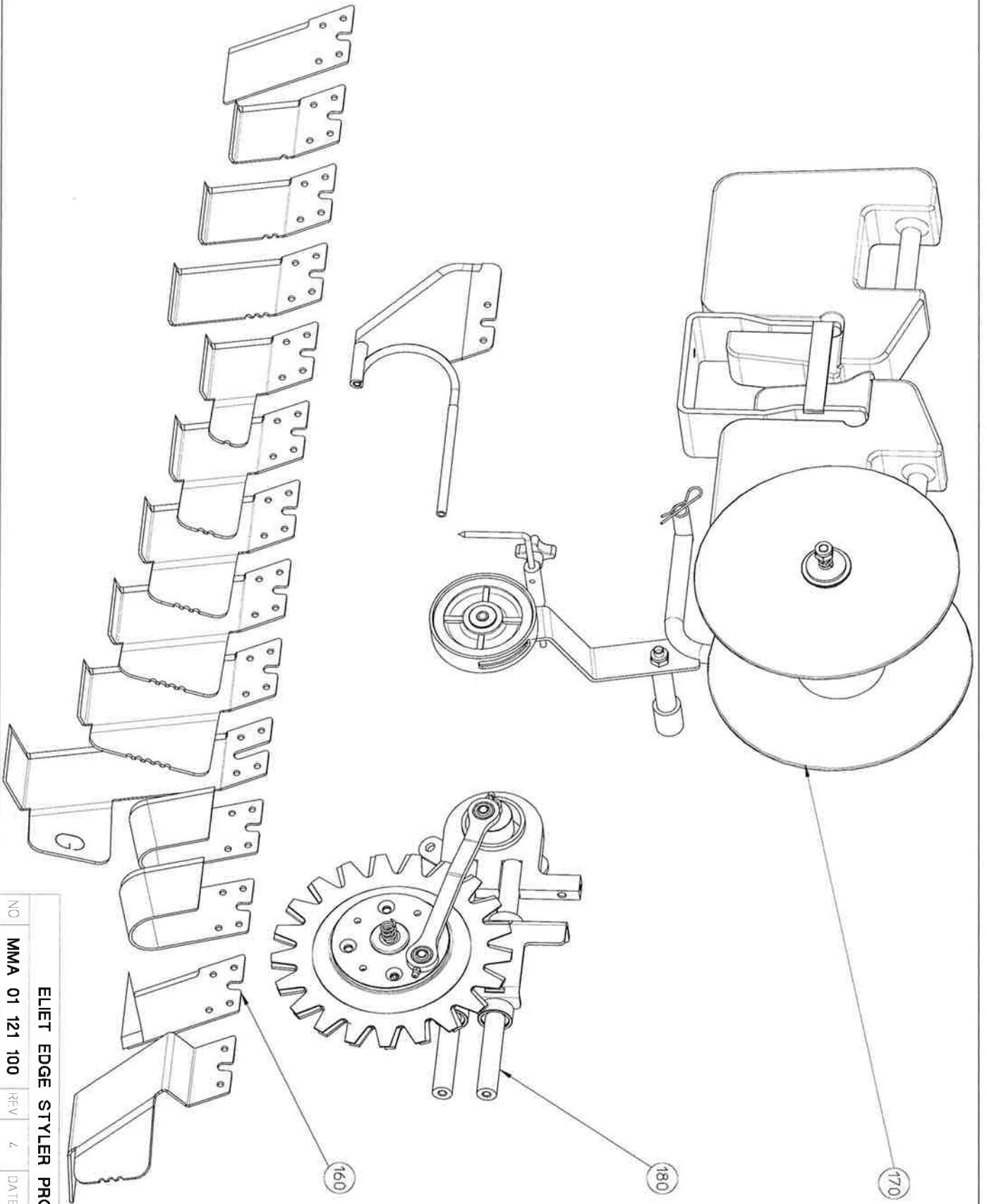
MATERIAL NR	MATERIAL	PROJECT NR
KRUKSTANG		
FILE	NAME	DATE TREATED
	Koen	2011/05/28
		DATE MODIFIED
SO 2/68-FH Zwaarbevestigings 136 B 8553 DIFGEN Tel: +3756/777088 Fax: +3756/775275		LENGTH
www.ELIET.BE		OVERMANT
MDT 01 121 370		0
EDGE STYLER		NAME
2		DATE MODIFIED
1 of 1		NAME
2		DATE TREATED
1 of 1		DATE MODIFIED



Pos	Qte	Naam	Beschrijving
1	1	B: 007 207 803	DIN 675 ROULLEN 6001 2R2
2	1	BI 222 207 601	KOGT L. VAATSI AGIR 12X26X9 51101
3	1	MD: 01 121 386	HOUDER KOGT L. VAATSI AGIR
4	1	MDT 01 221 387	KITMER VAATSI AGIR

MATERIAL NR	MATERIAL	PRODUCT NR
DRUKSTUK		
FILE	ISO 2768-M	DATE MOEDED
NAME	EDDGE STYLER	DATE CREATED
NAME	koen	2011/05/04
LENGTH	0	OVERMATE
REVISION	1	SHEET
1	1	1 of 1

ELIET
 WWW.ELIET.BE
 Elie NV - Zwaagwegstraat 136 - B-8553 Ollielm
 Tel: +32(56)777088 Fax: +32(56)775213
 MDT 01 121 390



ELIET EDGE STYLER PRO

NO	REV	DATE
MMA 01 121 100	7	2012/08/25

Pos	Q16	Nom	Description
111	1	MMA 01 121 111	ELIET EDGE STYLER PRO - CHASSIS
120	1	MMA 01 121 120	ELIET EDGE STYLER PRO -- STEER
131	1	MMA 01 121 131	ELIET EDGE STYLER PRO -- TRANSMISSION
150	1	MMA 01 121 150	ELIET EDGE STYLER -- CUTTING UNIT
160	1	MMA 01 121 160	ELIET EDGE STYLER -- BLADE KIT
170	1	MMA 01 121 170	ELIET EDGE STYLER -- CABLE PULLER
180	1	MMA 01 121 180	EDGE STYLER OPTIE KANTSNIJDER

MATERIAL NR: _____ MODEL NR: _____

MATERIAL: _____

TITLE: **ELIET EDGE STYLER PRO**

NAME: Koen
 DATE MODIFIED: 2012/08/25
 DATE CREATED: 2012/08/21



ELIET N.V. Zwaagemeistraat 136 · B-8953 OIEGEM
 Tel.: +32/56/777088 · Fax: +32/56/775213

ISO 2768-fH

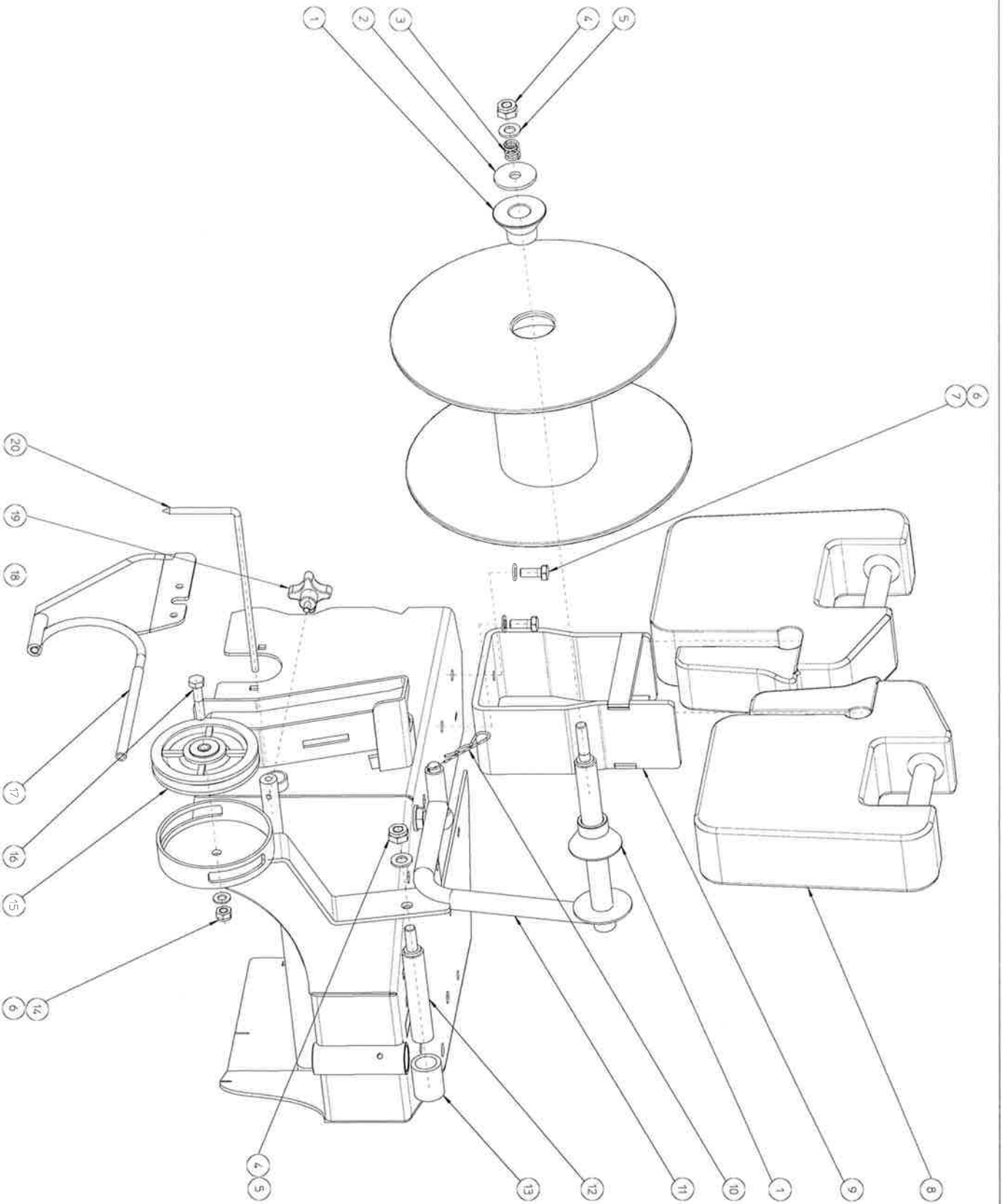
EDGE STYLER

FORMAT: A4H SCALE: 1:5

REVISION: 4 SHEET: 3 of 3

DRW. NR: **MMA 01 121 100**

WWW.ELIET.BE



Pos	Qte	Nom	Description
1	2	BR 910 000 760	CONSOLE ERTALONTAP
2	1	BS 532 010 706	RONDJELLE DE CARROSSERIE M10X40X3
3	1	BV 911 000 010	RESSORT DE PRESSION DIA 14 X 2 X 16
4	2	BS 502 001 011	DIN 985 ECRON NYLON M10X1,25 K10
5	3	BS 531 001 000	DIN 125 RONDJELLE M10
6	3	BS 531 000 800	DIN 125 RONDJELLE M8
7	2	BS 512 000 820	DIN 933 VIS M8X20
8	2	BG 601 002 000	JERRYCAN FP20
9	4	MPA 01 121 465	STEUN GEWICHTEN
10	1	BB 040 102 070	COUPILLE A RESSORT EPINGLE 2MM
11	1	MPA 01 121 320	STEUN DRAADBODJIN
12	1	MPA 01 121 460	POSITIONERINGSTEUN
13	1	BR 200 219 003	TECHNOBEL SI ANG 19X27X3,5 CM
14	1	BS 502 000 800	DIN 985 ECRON NYLON M8
15	1	BA 032 099 200	OMLEIDWIEL 100X87X22 ERTALON
16	1	BS 511 000 870	DIN 931 VIS M8X20
17	1	BR 210 706 013	LEIDING DOORZICHTIG 6.3X0.5X135
18	1	BU 104 104 202	STEEKMES BEDRADING ROEBOMAVIER WD-5CM
19	1	BN 630 206 450	STERKNDP189-40 M6X15
20	1	MPA 01 121 180	POSITIONERINGSPUL

PROJECT NR

MATERIAAL NR

MATERIAAL

LENGTE OVERMATE

ELIET EDGE STYLER -- CABLE PULLER

NAME: Koen
 DATE CREATED: 2012/05/03



EDGE STYLER

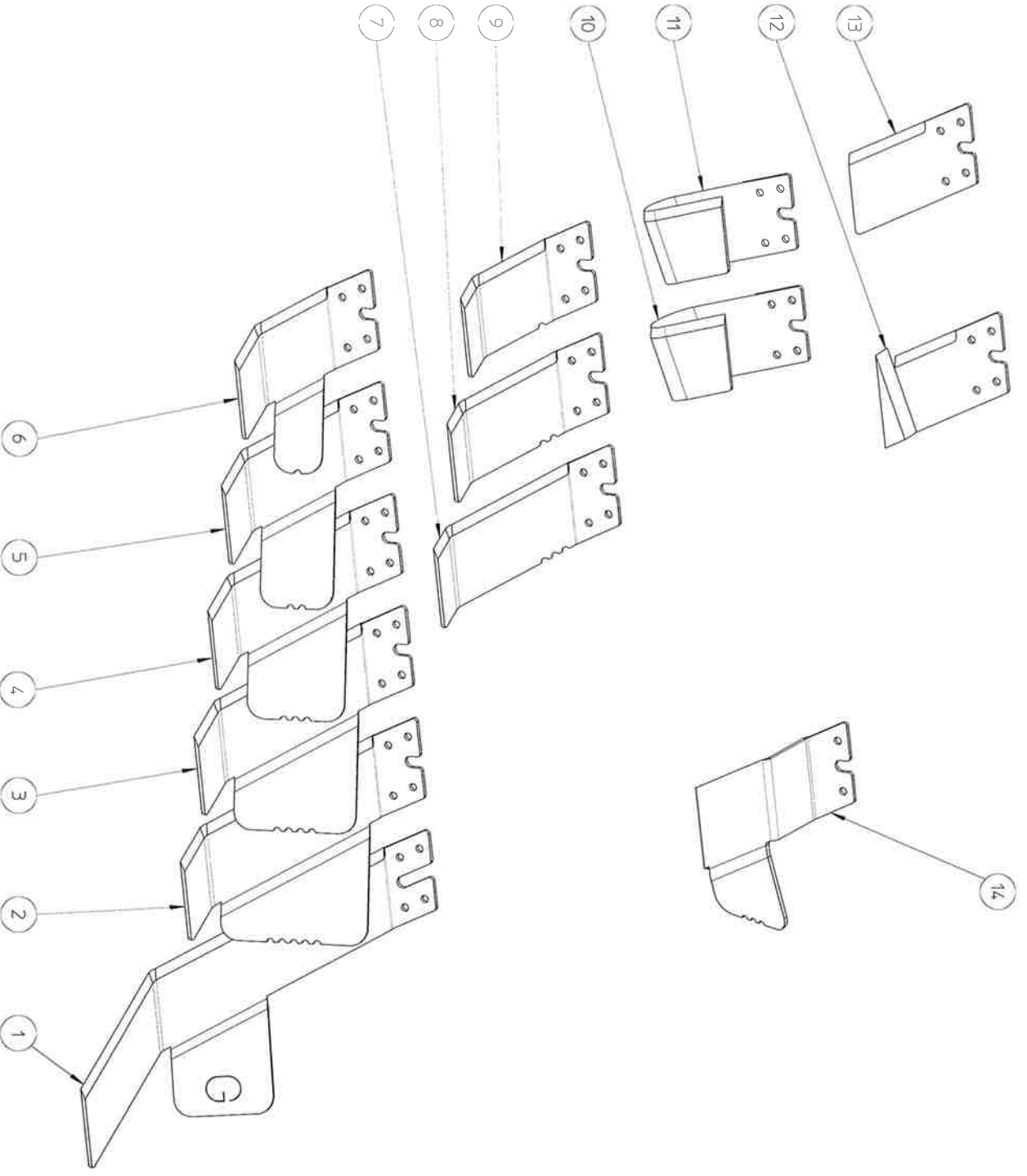
FORMAAT: A4H
 SCALE: 1:1

WWW.ELIET.BE

ELIET NV
 Zwavelstraat 146
 Tel: +32/56177088 Fax: +32/56177573

CHW NR
MMA 01 121 170

REVISION: 3
 SHEET: 2 of 2



ELIET EDGE STYLER --- BLADE KIT

NO	MMA 01 121 160	RFV	2	DATE	2012/08/25
----	----------------	-----	---	------	------------

Pos	Qte	Nomin	Description
1	1	BU 104 103 400	GOLF BUNKER MES- WID 130/150
2	1	BU 104 100 500	STD M.S TYPE 1Y WID 10CM
3	1	BU 104 100 400	STANDAARDMES TYPE 1V WID 8CM
4	1	BU 104 100 300	STANDAARDMES TYPE 3V WID 6CM
5	1	BU 104 100 200	STANDAARDMES TYPE 2VV WID 4CM
6	1	BU 104 100 100	STANDAARDMES TYPE 1V WID 2CM
7	1	BU 104 103 300	HOEKMES TYPE 3V-WID 6CM
8	1	BU 104 103 200	HOEKMES TYPE 2V WID 4CM
9	1	BU 104 103 100	HOEKMES TYPE 1V-WID 2CM
10	1	BU 104 102 200	U.MES 50MM WID 5CM
11	1	BU 104 102 100	U.M.S 35MM WID 5 CM
12	1	BU 104 104 100	BORDOUIJMES EDGES TYLER WID 3CM
13	1	BU 104 101 100	RECHT MES WID 4 CM
14	1	BU 104 103 700	HOEKMES TYPE:ZWEDEN

ELIET EDGE STYLER --- BLADE KIT

NO MMA 01 121 160 R.F.V 2 DATE 2012/08/25

