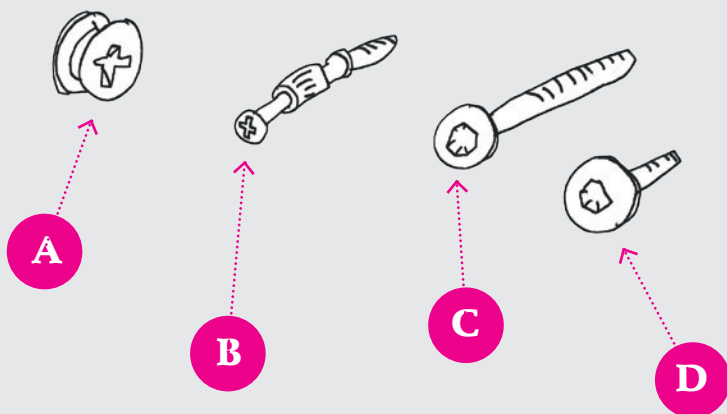


SANDKASTEN JO



PRINZEN
KINDER.DE
SCHLAWE KINDERMÖBEL

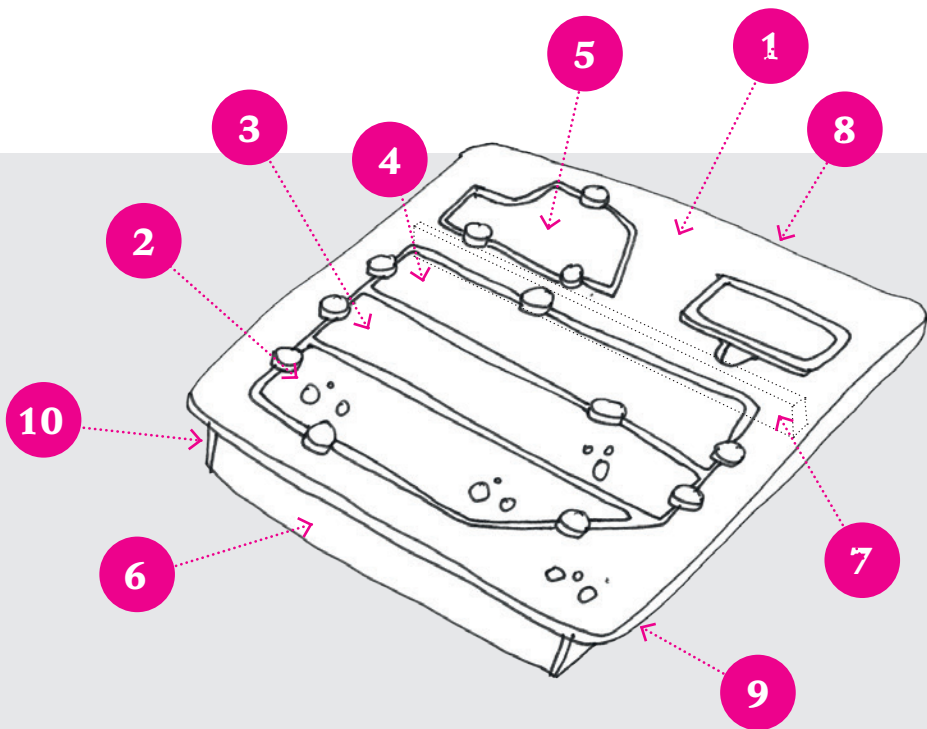
JO ZUSAMMEN BAUEN



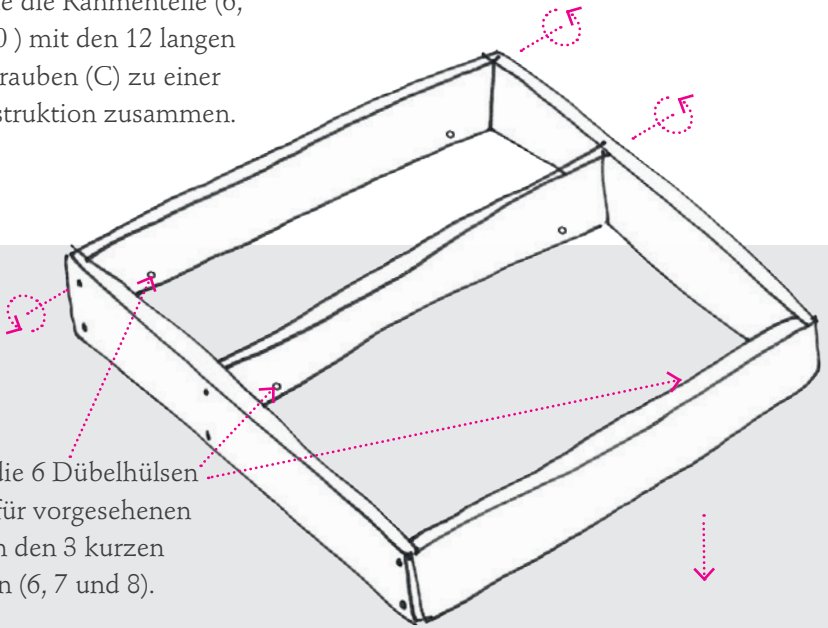
Bestandteile:

- 1 große Deckplatte (1)
- 3 Deckel (2,3 und 4)
- 1 Deckel für's Spielzeugfach (5)
- 3 kurze Rahmenteile (6, 7 und 8)
- 2 lange Rahmenteile (9 und 10)
- 6 Dübelhülsen (A)
- 6 Einschraubdübel (B)
- 12 lange Senkkopfschrauben (C)
- 26 kurze Senkkopfschrauben (D)
- 13 kreisrunde Scheiben
- 1 Wasserbecken aus Porzellan
- 1 Unterlegfolie für Sandfach
- 1 Inbusschlüssel

Zusätzlich benötigen Sie einen einfachen Schraubenzieher.

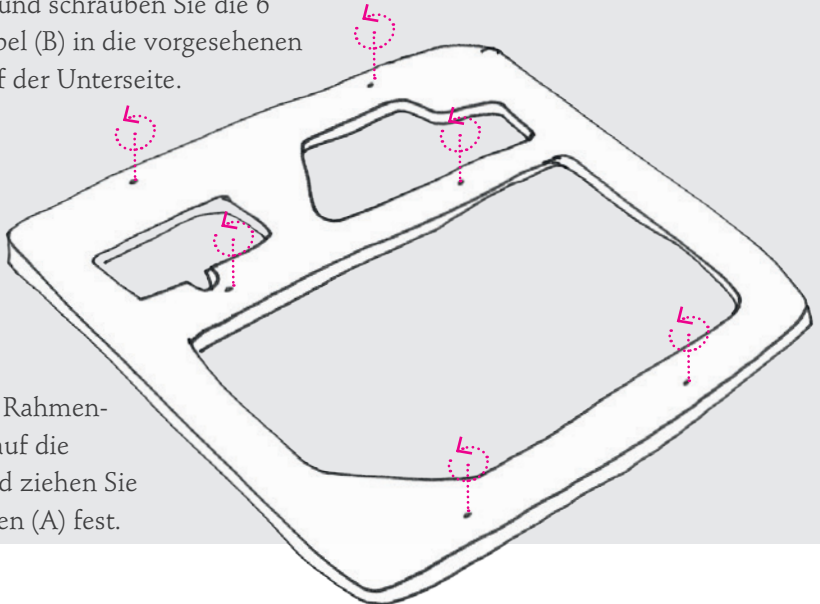


Schrauben Sie die Rahmenteile (6, 7, 8 und 9, 10) mit den 12 langen Senkkopfschrauben (C) zu einer Rahmenkonstruktion zusammen.

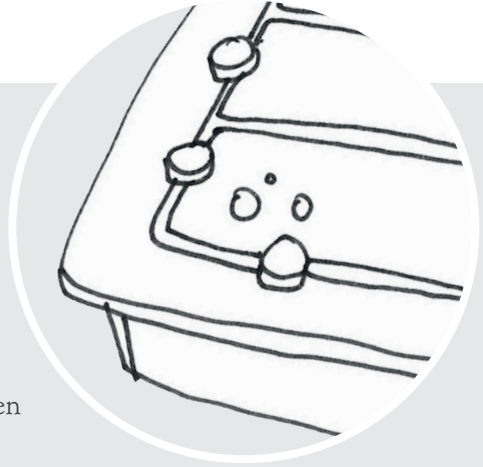


Stecken Sie die 6 Dübelhülsen (A) in die dafür vorgesehenen Bohrungen in den 3 kurzen Rahmenteilen (6, 7 und 8).

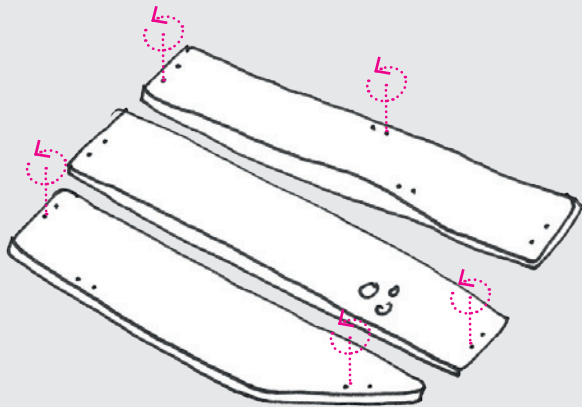
Legen Sie die Deckplatte rücklings auf die Oberseite und schrauben Sie die 6 Einschraubdübel (B) in die vorgesehenen Bohrungen auf der Unterseite.



Setzen Sie die Rahmenkonstruktion auf die Deckplatte und ziehen Sie die Dübelhülsen (A) fest.



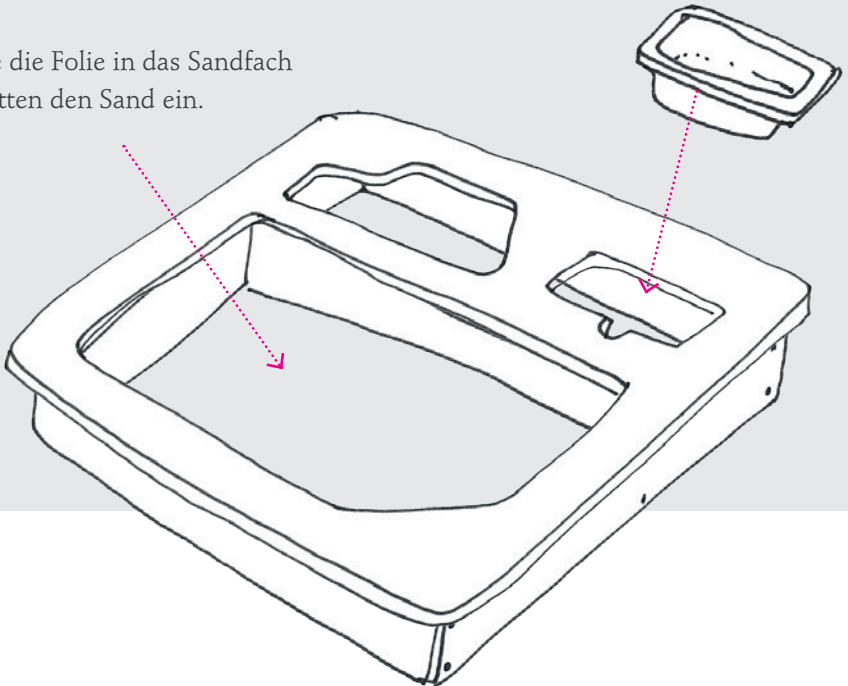
Schrauben Sie die kreisrunden Scheiben mit je 2 kurzen Senkkopfschrauben (D) an die Einlegedeckel an.



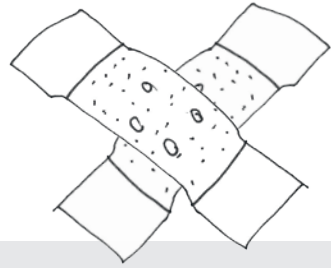
Um eine einfache Handhabung zu ermöglichen, ist der Deckel dreigeteilt. Die Deckelplatte neben dem Wasserbecken wird zuerst eingelegt, dann das Mittelteil und zuletzt das abgeschrägte Teil. Beim Aufmachen - umgedreht!

Stellen Sie die Sandkiste an der gewünschten Stelle auf.
Achten Sie darauf, dass der Untergrund geeignet ist.
Die mitgelieferte Folie ist wasserdurchlässig.

Legen Sie die Folie in das Sandfach
und schütten den Sand ein.



ACHTUNG



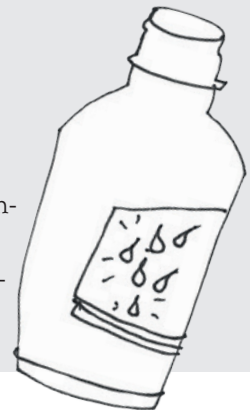
BITTE ACHTEN SIE AUF IHRE KINDER!

Sie könnten sich durch unsachgemäße Benutzung verletzen. Die Deckel sind im geschlossenen Zustand nicht begehbar. Gehen Sie vorsichtig mit den Deckeln beim Öffnen und Schliessen um. Kleine Finger können im ungünstigen Fall geklemmt werden. Die Sandkastendeckel bedienen besser die Großen! So wird das Spielen ein großer Spaß.

Möbel von PRINZENKINDER bestehen aus Holzwerkstoffen und unterliegen der natürlichen Alterung. Farbveränderungen an den Kanten sind nicht auszuschließen, beeinflussen jedoch nicht die Nutzungseigenschaften.

Die offenen Kanten wurden bereits mit ÖL vorbehandelt. Sie sollten diese Kanten alle 3-6 Monate nachbehandeln. Wir empfehlen das von uns verwendete TopOil von Osmo. Dieses Öl ist ungiftig, lebensmittelecht und für Kinderspielzeuge empfohlen.

Sie haben sich für ein Möbelstück aus Wisa-Multiwall entschieden, ein robustes Platten-Material. Verschmutzungen lassen sich gut beseitigen. Zur Reinigung empfehlen wir ein herkömmliches Reinigungsmittel oder bei stärkeren Verunreinigungen eine Scheuermilch.



PFLEGE



Viel Spaß mit Ihrem neuen PRINZENKINDER Möbel.
Wir freuen uns auf Ihr Feedback.

weitere Produkte in unserem shop www.prinzenkinder.de
Carlotta - der Hocker
Carl - der Hochstand
Dete - die Kindergarderobe



www.facebook.com/prinzenkinder.de

PRINZENKINDER
Advokatenweg 38
06114 Halle/Saale
info@prinzenkinder.de
www.prinzenkinder.de
Tel. +49 345 69492008

