

ShowWine

Sistemi di Esposizione, Stoccaggio e Conservazione Vino
Progettazione e Arredamento Cantine

Clima Wine C25 Silenzioso ed Economico

Il climatizzatore della serie Clima C25 è concepito per permettere di creare una vera cantina con la possibilità di conservare ed invecchiare anche un numero considerevole di bottiglie di vino. Grazie ad un consumo elettrico controllato, il climatizzatore C25 è economico, silenzioso ed discreto, grazie al suo design che lo rende adattabile a qualsiasi cantina.

L'unità di trattamento aria serie Clima C25 climatizza la tua cantina fino a 25 m³ e possiede numerosi punti di forza quali:

- facilità di installazione - kit di montaggio completo - semplice manutenzione.
Cornice di legno in dotazione.



Principali Caratteristiche

- Design innovativo
- Motore di ventilazione programmabile a 2 velocità
- Ventola con tecnologia "Energy Saver Motor"
- Funzionamento silenzioso grazie all'utilizzo di materiali innovativi
- Prestazioni economiche ed ecologiche

Estetica

Parte anteriore (visibile all'interno della cantina)

- Scocca frontale in ABS progettato per un'eccellente resistenza nel tempo
- Materiale termoformato con forma leggermente arrotondata dal design originale
- Parti interne in alluminio con trattamento specifico anti corrosione
- Griglia rotonda alveolare in metallo laccato nero per visualizzare il ventilatore
- Aperture laterali lavorate e sagomate perfettamente integrate nel design complessivo
- Nuovo termostato elettronico con display ad alte prestazioni

Parte posteriore (visibile all'esterno della cantina)

- Scocca frontale in acciaio trattato,
- Lamiera verniciata con poliestere per una finitura perfetta e di lunga durata
- Colore laccato grigio per un'armonia di colori e discrezione sulla parete esterna
- Griglia di ventilazione posteriore perfettamente integrata nel design complessivo

Clima C25 è dotato di un telaio di legno (in dotazione) per garantire una buona tenuta e una facile installazione.



Anteriore



Posteriore

Caratteristiche Tecniche

Un nuovo Ventilatore: risparmio energetico e silenzioso

- Programmazione del motore a 2 velocità (900 e 1200 giri / minuto)
- Velocità di rotazione controllata dal termostato per una facile gestione
- Il sistema regola automaticamente la velocità in base alle condizioni di temperatura della cantina
- Pale in composito per un funzionamento silenzioso (42dB massimo livello sonoro)
- Motore con cuscinetti a sfera - durata del ventilatore oltre alle 50.000 ore
- Motore elettrico "brushless" con un rendimento superiore al 90%



Tecnologia "Energy Saver Motor"

La nuova tecnologia di ventilazione a commutazione elettronica aumenta le prestazioni, rimuove il riscaldamento del motore e in tal modo di riduce notevolmente il consumo di energia. Solo 7 watt sono necessari per il funzionamento a piena potenza della ventola.

Prestazioni

- Potenza di raffreddamento pari a 550 W per una potenza assorbita di solo 400 W
- Portata d'aria in cantina: 198 m³ / h
- Portata d'aria esterno cantina: 179 m³ / h
- Potenza di riscaldamento: 250 W (Mod. C25 S)

Programmazione

Termostato ad alte prestazioni

- Display ad alte prestazioni per garantire un'ottima visibilità (LED rosso)
- Lettura facilitata
- Tasti sensibili per una facile programmazione
- Modalità Sonno: la produzione di freddo può essere fermata manualmente
- Gestione della velocità della ventola a seconda della modalità: a bassa e a alta velocità.
- Adesivo di protezione per proteggere il termostato in caso di condensa



Altre Caratteristiche

Conservazione Ottimale del Vino

Il Clima C25 è in grado di conservare fino a 4.000 bottiglie di vino

- Mantiene una temperatura costante in cantina tra 8 e 15 °
- Controllo dell'Umidità: formazione di condensa e umidità in eccesso espulsa all'esterno
- Sistema antivibrante con componenti montati su tamponi di gomma
- Dimensioni dell'unità tali da adattarsi a diverse locazioni (ripostiglio, soffitta ...)
- Consumo energetico controllato dal condensatore turbina a reazione
- Uso di refrigerante ecologico (R404A senza CFC)
- Maggiore capacità del compressore con gas R404A

Semplice manutenzione

- Facile installazione, kit di montaggio in dotazione (cornice in legno compresa)
- Semplicità di manutenzione con una semplice sostituzione del filtro una volta all'anno in media
- Parti elettriche protette, nessun accesso possibile
- Grado di protezione IP24 (spruzzi d'acqua), ventilatore e parti elettriche
- Termostato di protezione IP65 contro gli ambienti umidi

Comprovata affidabilità

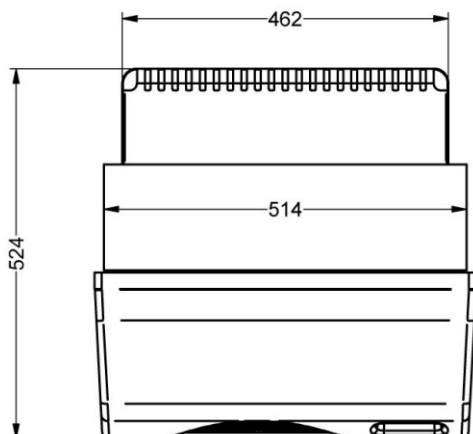
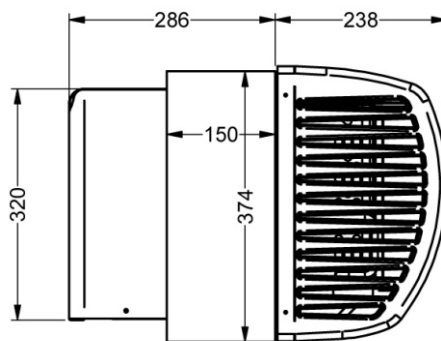
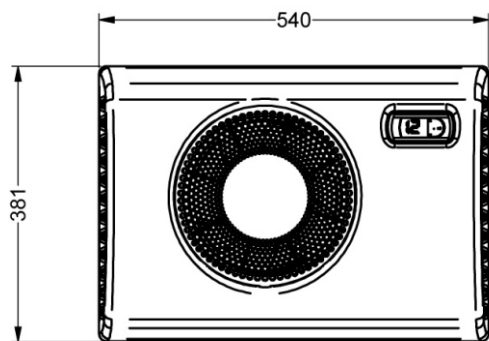
Ogni unità è sottoposta a una serie di test per convalidare la conformità:

- Test di sicurezza elettrica
- Test per la compatibilità elettromagnetica
- Test di raffreddamento e di misurazione della potenza elettrica consumata
- Misurazione della temperatura di funzionamento in modalità di raffreddamento e riscaldamento
- Controllo finale su punti specifici, alla fine della linea di produzione

Garanzia

- 2 anni di garanzia contro i difetti di fabbricazione
- Sostituzione di parti difettose durante il periodo di garanzia
- Applicazione della garanzia per tutti i dispositivi installati in conformità con la guida d'installazione

Dimensioni



Volume ambiente*:	fino a 25 m ³ *
Potenza refrigerante:	550 W
Alimentazione:	230V/50 Hz
Potenza assorbita:	400 W
Portata aria (interno cantina)	da 96 a 198 m ³ /h
Portata aria (esterno cantina)	179 m ³ /h
Peso netto:	31 Kg
Dimensioni in mm:	L.540 x H.381 x P.524
Dim.Cornice in mm:	L.560 x H.381 x P.150
Cornice in dotazione:	SI
Refrigerante:	R 404a
Termostato:	A lettura digitale
Evacuazione condensa:	diam. 9mm.
Filtro a polveri:	SI
Turbina a reazione:	SI
Guida di installazione:	SI
Livello sonoro 1m/3m:	45 db/40 db
Potenza riscaldamento:	250 W (mod. C25S)

* per una cantina adeguatamente isolata