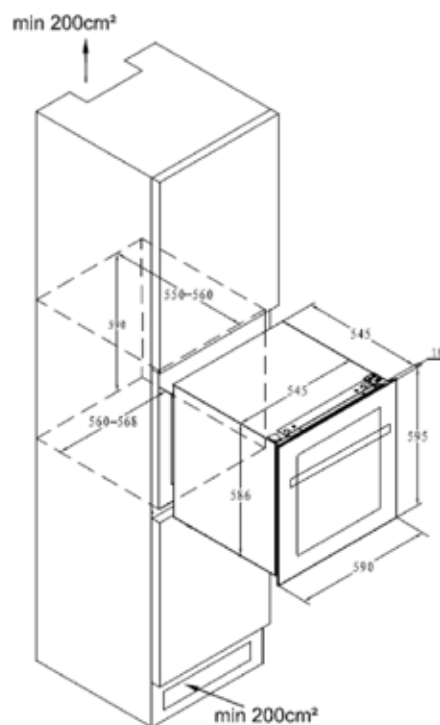


Cantina Frigo Incasso Colonna 36 bottiglie* DOPPIA TEMPERATURA

* tipo Bordolese da 0,75 Lt.



- . Capacità: 36 bottiglie*
- . Installazione: Incasso a colonna
- . Colore: Nero
- . Sistema di raffreddamento: compressore
- . Refrigerazione: Ventilata
- . Temperatura regolabile da:
zona superiore: 5°C-20°C / 24 Bottiglie*
- zona inferiore: 5°C-20°C / 12 Bottiglie*
- . Regolazione elettronica
- . Termometro digitale con display bianco
- . Illuminazione LED bianca con interruttore
- . Porta a doppio vetro grigio temperato trattato anti-UV



Temperatura d'Esercizio: da 10° a 38°C

ATTREZZATURE INCLUSE

- . 3 Ripiani in legno
- . 4 Piedini Regolabili (altezza 0,7 cm)
- . Sistema Antivibrazione
- . Sbrinamento Automatico

CARATTERISTICHE TECNICHE

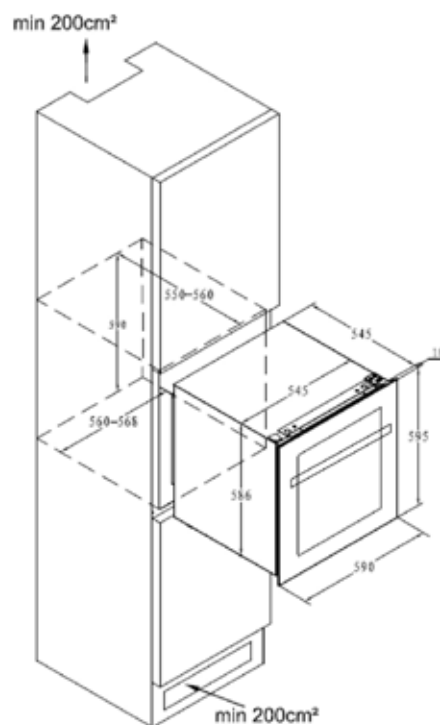
- . Classe energetica: G
- . Consumo elettrico annuale: 140 kWh
- . Classe climatica: SN-ST
- . Rumorosità: 37 dB
- . Voltaggio: 220 - 240 V.
- . Potenza assorbita: 65 W.
- . Tipo di gas: R600a
- . Dimensioni (LxPxA cm): 59x56,3x59,5
- . Peso: 33 Kg

Built-in Column Cellar 28 bottles* DOUBLE TEMPERATURE

* Calculated with 0.75 Lt. Bordeaux bottles.



- . Capacity: 36 bottles*
- . Installed: built-in column
- . Black colour
- . Cooling system: compressor
- . Refrigeration: Ventilated
- . Adjustable temperature from:
 - upper zone: 5°C-20°C / 24 Bottles*
 - lower zone: 5°C-20°C / 12 Bottles*
- . Electronic regulation
- . Digital thermometer with white display
- . White LED lighting with switch
- . Double anti-UV treated gray tempered glass door



Ambient temperature: from 10° a 38°C

EQUIPMENT INCLUDED

- . 3 Wooden shelves
- . 4 Adjustable Feet (height 0.7 cm)
- . Anti-vibration system
- . Automatic defrosting

TECHNICAL FEATURES

- . Energy class: G
- . Annual electricity consumption: 140 kWh
- . Climate class: SN-ST
- . Noise: 37 dB
- . Voltage: 220 - 240 V.
- . Power consumption: 65 W.
- . Gas type: R600a
- . Dimensions (LxWxH cm): 59 x 56,3 x 59,5
- . Weight: 33 Kg