

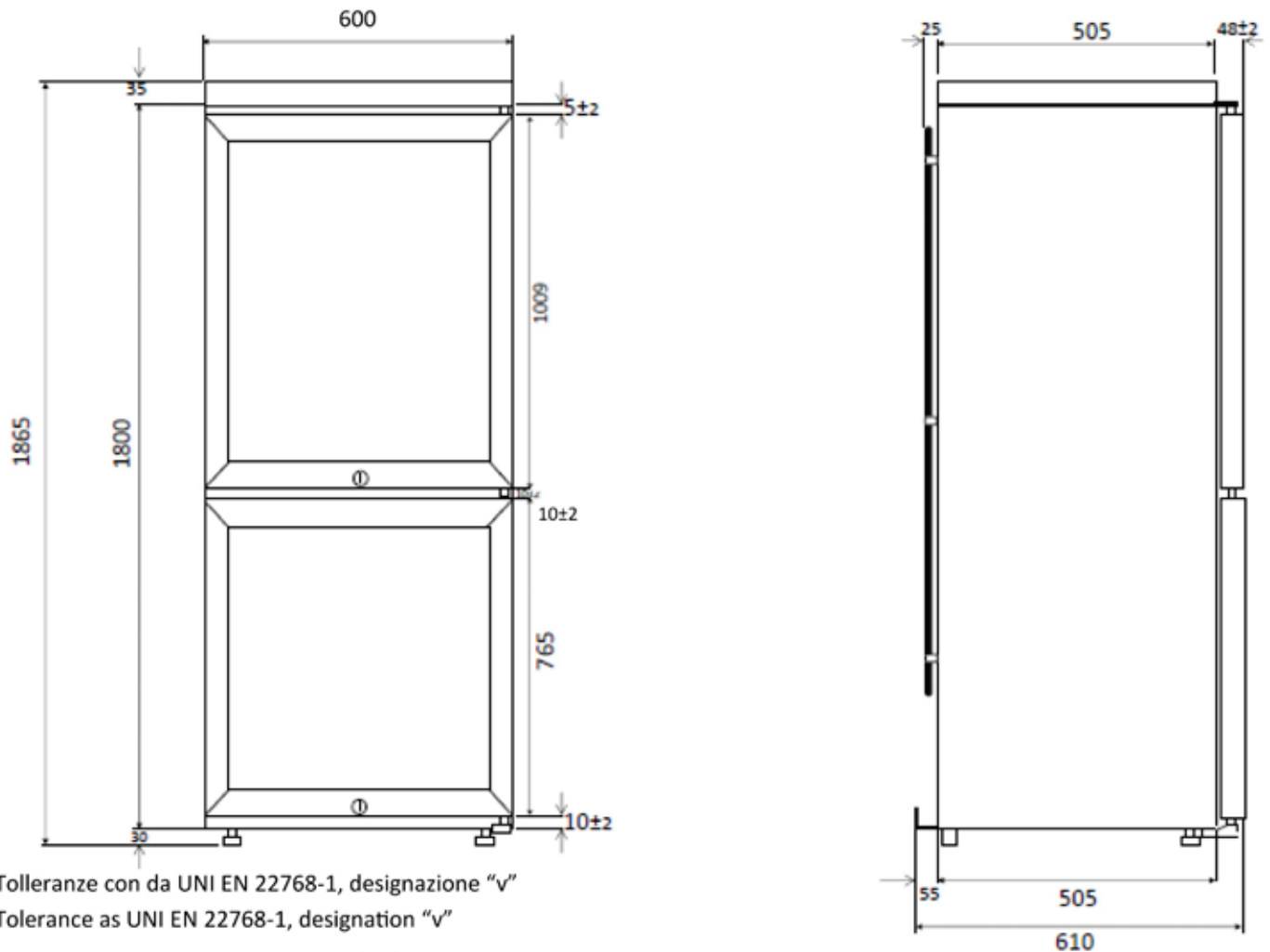
DIMENSIONI	DIMENSIONS	(mm, Kg)
Altezza	Height	1910
Larghezza	Width	625
Profondità	Depth	615
Peso netto	Net weight	110
CELLA INTERNA	INSIDE CELLA	UP / DOWN
Altezza	Height	940 / 733
Larghezza	Width	540 / 540
Profondità	Depth	465 / 465
PACKED DIMENSIONS	DIMENSIONI IMBALLO	(mm, Kg)
Altezza	Height	2000
Larghezza	Width	710
Profondità	Depth	710
Peso lordo	Gross Weight	112
CARATTERISTICHE GENERALI	MAIN FEATURES	
Colore standard	Standard color	Legno - Wood
Tipo di compressore	Type of compressor	1/8 HPx2
Porta reversibile	Reversible door	NO
Termostato elettronico	Electronic thermostat	1
Piedi regolabili	Adjustable feet	2
Sistema refrigerante	Cool distribution system	Statico - Static
Sbrinamento automatico	Automatic Defrosting System	SI - YES
Scarico condensa	Condensate discharge	SI—YES
Luce led interna standard	Interior standard led light	WW 2800/3100°k
Serratura	Lock	SI - YES
CARATTERISTICHE TECNICHE	TECHNICAL FEATURES	
Gas refrigerante	Cooling gas	R600a Kg 0,074
Voltaggio	Voltage	220 - 230 V
Frequenza	Frequency	50 Hz
Potenza di assorbimento	Nominal input	240 W
Corrente nominale	Nominal current	1,61 A
Regolazione temperatura	Range temperature	6/18°C
Consumo energetico annuo	Annual energy consumption	kWh/annum 335
Classe Energetica	Energy class	C
Classe climatica	Climatic class	N
Pressione sonora	Noise level	45 d BA
Volume lordo	Gross capacity	670
Volume netto	Net capacity	410
Capienza di bottiglie 0,75 lt	Bottles capacity 0,75 lt	70

Progettato e prodotto in Italia

Designed and manufactured in Italy



Dimensioni dettagliate - Detailed dimensions



Tipi di allestimento interno - Setting up version

Vino (cella superiore) - Wine (upper cellar)

Ripiano fisso	Stock shelf	2
Ripiano scorrevole in legno	Sliding wood shlef	1
Ripiano intermedio	Half shelf	3
Capacità bt.	Capacity bt.	70

Sigari (cella inferiore) - Cigars (lower cellar)

Ripiano scorrevole in legno	Sliding wood shlef	2
Vassoio in legno	Wooden tray	1
Capacità kg	Capacity kg	

Tinte disponibili rivestimento esterno (su base frassino) - Externale coating (shades on ash base)



Versioni temperatura - Temperature Version

Cella inferiore	Lower cellar	4/20°C
Cella superiore	Upper cellar	4/18°C

Certificazione e Norme di riferimento - Certifications and standard reference

Certificazioni	Certifications	CE; CB test; EMC test; Noise test; Energy test
Direttive di riferimento	Reference directives	2006/42/CE; 2014/30/UE; 2014/35/UE; 2012/19/UE; 2012/65/UE.
Regolamenti	Regulations	2019/2024/UE; 2019/2018/UE