

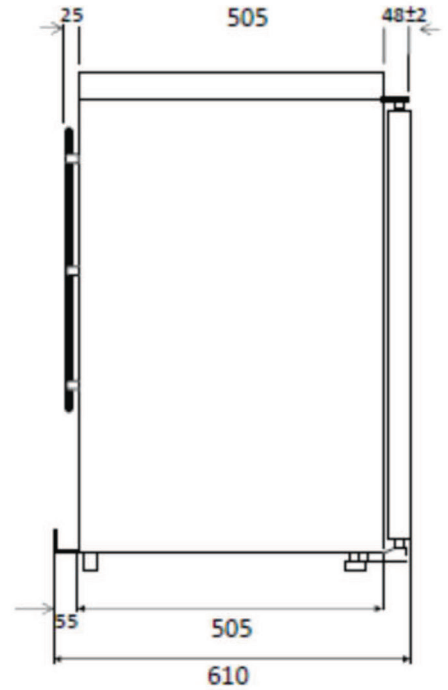
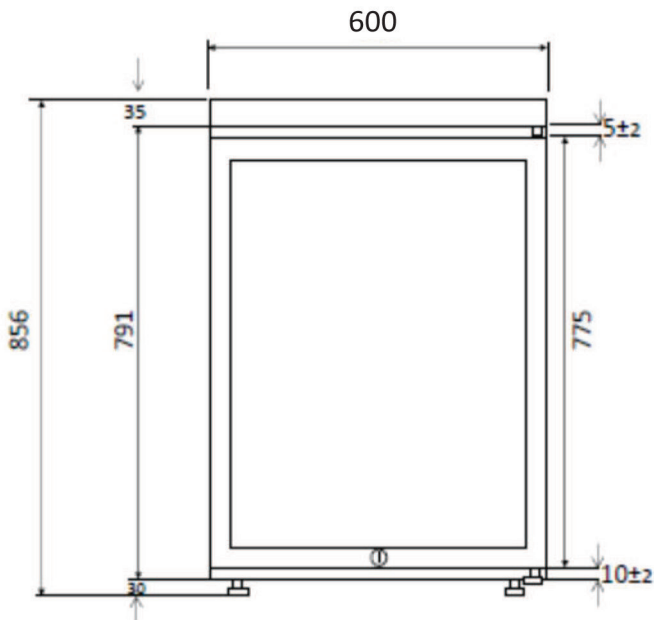
DIMENSIONI	DIMENSIONS	(mm, Kg)
Altezza	Height	856
Larghezza	Width	600
Profondità	Depth	610
Peso netto	Net weight	55
CELLA INTERNA	INSIDE CELLA	
Altezza	Height	733
Larghezza	Width	540
Profondità	Depth	465
PACKED DIMENSIONS	DIMENSIONI IMBALLO	(mm, Kg)
Altezza	Height	1000
Larghezza	Width	710
Profondità	Depth	710
Peso lordo	Gross Weight	61
CARATTERISTICHE GENERALI	MAIN FEATURES	
Colore standard	Standard color	Nero - Black
Tipo di compressore	Type of compressor	1/8 HP
Porta reversibile	Reversible door	NO
Termostato elettronico	Electronic thermostat	1
Piedi regolabili	Adjustable feet	2
Sistema refrigerante	Cool distribution system	Statico - Static
Sbrinamento automatico	Automatic Defrosting System	SI - YES
Scarico condensa	Condensate discharge	SI—YES
Luce led interna standard	Interior standard led light	WW 2800/3400°k
Serratura	Lock	SI - YES
CARATTERISTICHE TECNICHE	TECHNICAL FEATURES	
Gas refrigerante	Cooling gas	R600a Kg 0,044
Voltaggio	Voltage	220 - 230 V
Frequenza	Frequency	50 Hz
Potenza di assorbimento	Nominal input	155 W
Corrente nominale	Nominal current	1,08 A
Regolazione temperatura	Range temperature	4/18°C
Consumo energetico annuo	Annual energy consumption	kWh/annum 135
Classe Energetica	Energy class	B
Pressione sonora	Noise level	44 d BA
Classe climatica	Climatic class	N
Volume lordo	Gross capacity	300
Volume netto	Net capacity	170

Progettato e prodotto in Italia

Designed and manufactured in Italy



Dimensioni dettagliate - Detailed dimensions



Tolleranze con da UNI EN 22768-1, designazione "v"

Tolerance as UNI EN 22768-1, designation "v"

Tipi di allestimento interno - Setting up version

CH - FORMAGGIO /CHEESE

Ripiano scorrevole in acciaio inox	Sliding stainless steel shelves	2
Capacità Kg	Capacity Kg	40

Versioni temperatura - Temperature Version

Versione Monotemperatura	Monotemperature version	6/20°C

Certificazione e Norme di riferimento - Certifications and standard reference

Certificazioni	Certifications	CE; CB test; EMC test; Noise test; Energy test
Direttive di riferimento	Reference directives	2006/42/CE; 2014/30/UE; 2014/35/UE; 2012/19/UE; 2012/65/UE.
Regolamenti	Regulations	2019/2024/UE; 2019/2018/UE.