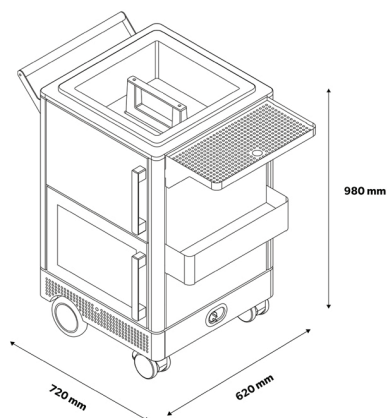


Carrello Frigo MiniBar 19 Bott.* SINGOLA TEMPERATURA

* Calcolata con bottiglie tipo Bordolese da 0,75 Lt.



- . Installazione per ambienti esterni e interni
- . Colore: Acciaio Inox
- . Capacità frigo fino a 19 Bott.
- . Temperatura Regolabile: da +2° a +20°C
- . Display digitale touch screen
- . Secchiello per il ghiaccio
- . Porta in vetro anti UV con serratura
- . Sbrinamento automatico
- . Luce interna a LED



Temperatura d'Esercizio: da 0° a 38°C

ATTREZZATURE INCLUSE

- . 2 Ripiani in legno (*cantina frigo*)
- . Ripiano laterale
- . Tagliere in legno
- . Tasca laterale portabottiglie
- . Maniglia laterale portasciugamani
- . n.4 Ruote

CARATTERISTICHE TECNICHE

- . Classe energetica: G (*vecchia classe A*)
- . Classe climatica: ST
- . Rumorosità: 39 dB
- . Voltaggio: 220 - 240 V/50 Hertz.
- . Potenza assorbita: 98,55 kWh/anno
- . Tipo di gas: R600a
- . Dimensioni (LxPxA mm) compresa la maniglia: 717x622x977
- . Peso: 69,3 Kg